

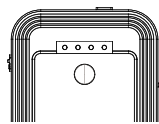
ARTWAY®

РУКОВОДСТВО ПОЛЬЗОВАТЕЛЯ

ПУСКО-ЗАРЯДНОЕ УСТРОЙСТВО JS-1016

Эксплуатация:

Система индикации заряда
Установите переключатель питания в положение ON
Нажмите multifunctional кнопку для проверки уровня заряда батареи.



Количество светящихся светодиодов	4	3	2	1
Уровень заряда АКБ	100%	75%	50%	25%

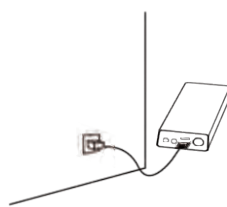
Использование светодиодного фонаря:

Установите переключатель питания в положение ON
Нажмите и удерживайте multifunctional кнопку в течение 5 секунд, чтобы включить светодиодный фонарь.
Переключение режимов фонаря осуществляется однократными нажатиями на multifunctional кнопку (режим фонаря, стробоскоп, SOS, выключен).

Зарядка пускового устройства:

Подключите пусковое устройство при помощи адаптера питания к электрической сети либо к автомобильной сети через сигаретный прикуриватель.

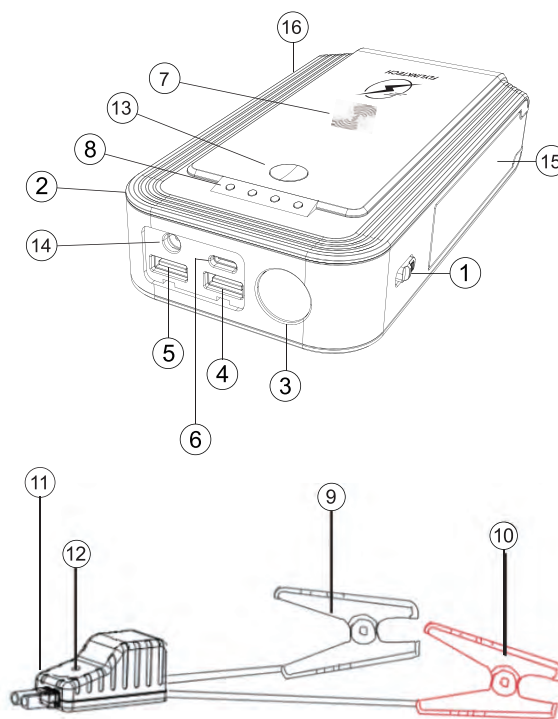
Примечание: При первом использовании продукта следует заряжать его не менее 12 часов.



Изделие также можно использовать в качестве портативного зарядного устройства
Выход постоянного тока: 12-16В/8А, 110Вт макс. Обеспечивает зарядку небольших электроприборов, например, автомобильного холодильника, автомобильного насоса, автомобильного пылесоса, ноутбука, небольшого вентилятора и т.д.
Выход USB: (DC 3.0) 5В/3А, 9В/2А, 12В/1,5А, зарядка для телефона, фотоаппарата, планшета и т.д. Выход USB 2: 5 В/2,4 А, зарядка для телефона, фотоаппарата, планшета и т.д. Беспроводное зарядное устройство: 10Вт

2

Схема устройства



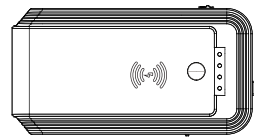
3

1. Переключатель питания
2. Разъем подключения проводов с зажимами
3. Светодиодный фонарь
4. USB разъем 5В/2,4А
5. USB разъем 9В/2А, 12В/1,5А
6. Вход Type-C - используется для подключения ЗУ
7. Беспроводное зарядное устройство
8. Световые индикаторы состояния заряда
9. Черный зажим - подключается к отрицательной клемме автомобильного аккумулятора
10. Красный зажим - подключается к положительной клемме автомобильного аккумулятора
11. Разъем для зажимов
12. Светодиодный индикатор заряда
13. Multifunctional кнопка
14. Выход постоянного тока 12-16В/8А
15. Боковой светодиодный фонарь (опционально)
16. Магнитное крепление

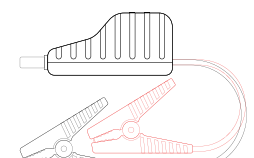
4

Комплектация:

- Пуско-зарядное устройство - 1 шт.
- Провода с зажимами для запуска двигателя автомобиля - 1 шт.
- Адаптер питания 220 вольт - 1 шт.
- Адаптер прикуривателя 12 вольт - 1 шт.
- Провод Type-C - 1 шт.
- Инструкция - 1 шт.
- Гарантийный талон - 1 шт.



Пусковое устройство



Рекомендуемый способ подключения автомобильного двигателя для запуска от внешнего источника:

1. Зажимы черного и красного цвета подключаются к положительной и отрицательной клемме автомобильного аккумулятора
2. Подключить разъем к соответствующим отверстиям пускового устройства



3. Снять зажимы пускового устройства сразу после запуска двигателя
4. Отсоединить зажимы от положительной и отрицательной клеммы автомобильного аккумулятора



5

ВНИМАНИЕ! Не прикасаться одновременно к красному и черному зажиму или не подключать оба зажима к одной металлической клемме для предотвращения травм или повреждения двигателя.
Не использовать кабель для запуска от внешнего источника для каких-либо иных целей, кроме запуска автомобильного двигателя.
НЕ ПОДПУСКАТЬ ДЕТЕЙ К УСТРОЙСТВУ!

ЗАПУСК АВТОМОБИЛЬНОГО АККУМУЛЯТОРА ОТ JS-1016

Убедитесь, что устройство JS-1016 заряжено более 50%. Убедитесь, что все электроприборы в автомобиле выключены (фары, видеорегистратор, магнитола и т.д.). Определите полярность аккумулятора автомобиля.
Убедитесь, что клеммы аккумулятора автомобиля чистые. Удалите следы коррозии и ржавчины с клемм как внутри так и снаружи приходящих к аккумулятору клемм проводов.
Обязательно обеспечьте плотный контакт зажимов для запуска двигателя, идущих в комплекте с JS-1016, с клеммами аккумулятора автомобиля.

Подключите провод зажимов для запуска двигателя к соответствующему разъему пуско-зарядного устройства.
Выключить JS-1016 не нужно, т.к. разъем для подключения зажимов для запуска двигателя находится под напряжением.

Подключите красный зажим к плюсу аккумулятора, затем подключите черный зажим к минусовой клемме аккумулятора. Неправильное подключение и несоблюдение полярности может привести к поломке устройства и выходу из строя автомобиля. Запрещено запускать двигатель автомобиля без штатного аккумулятора при помощи пуско-зарядного устройства!

В течение 20-30 секунд с момента подключения устройства к аккумулятору выполните запуск двигателя автомобиля. (Готовность устройства к запуску можно определить по защитному блоку, которым оборудована провода с зажимами для запуска двигателя. В случае правильного подключения загорится зеленый индикатор - это будет означать готовность к запуску).

Если двигатель не запустился в течение 5 секунд - немедленно прекратите и сделайте паузу на 30-50 секунд, затем повторите попытку. После 3 неудачных попыток завести двигатель все действия следует немедленно прекратить, т.к. это может привести к выходу из строя пуско-зарядного устройства.

6

Светодиодный индикатор	Состояние
Красный и зеленый индикаторы мигают попеременно	Устройство готово к работе
Если зеленый индикатор горит непрерывно	Устройство готово к запуску
Если красный индикатор горит непрерывно	1. Аккумуляторные зажимы поменяны местами - необходимо проверить правильность установки зажимов. 2. Короткое замыкание в зажиме - необходимо проверить нет ли контакта двух зажимов, или не подключены ли оба зажима кабеля к одному и тому же металлическому элементу. 3. Если температура зажима превышает 65 (+/- 5) градусов - необходимо снять зажим и дождаться, пока красный и зеленый индикаторы не замигают попеременно.

Поиск и устранение неисправностей

Неисправность	Причина	Устранение
Запуск автомобиля не выполняется	Неправильно подсоединены зажимы	Убедитесь, что зажим КРАСНОГО кабеля для запуска от пускового устройства подключен к ПОЛОЖИТЕЛЬНОЙ (+) клемме автомобильного аккумулятора. А зажим ЧЕРНОГО кабеля для запуска от пускового устройства подключен к ОТРИЦАТЕЛЬНОЙ (-) клемме автомобильного аккумулятора.
	Истекли 30 с для запуска от внешнего источника	Вышло время запуска от пускового устройства. Отключить кабели от автомобильного аккумулятора и подключить снова.
	Низкий заряд аккумулятора	Зарядить устройство с помощью кабеля USB на минимум до 51% емкости.
Индикаторы не мигают	Низкий заряд аккумулятора	Зарядить устройство с помощью кабеля USB.
Индикаторы не работают	Низкий заряд аккумулятора	Зарядить устройство с помощью кабеля USB.
	Зарядное устройство выключено	Нажать кнопку включения питания.

7

Предупреждения:

1. При запуске аккумулятора от пускового устройства необходимо всегда использовать защитные очки (для защиты глаз) и перчатки при работе с аккумулятором (для защиты рук).
2. При запуске автомобиля от пускового устройства следует убедиться, что синий шпательный разъем надежно вставлен в гнездо на пусковом устройстве.
3. Убедитесь, что зажимы аккумулятора подключены надлежащим образом, а на клеммах нет ржавчины и грязи.
4. Не допускать намокания данного продукта. Чрезмерное воздействие влаги может привести к повреждению устройства.
5. Не погружать продукт в воду.
6. Не использовать продукт во взрывоопасных средах, например, в присутствии легко воспламеняющихся жидкостей, газа или пыли.
7. Не вносить изменения и не разбирать данный продукт.
8. Не хранить продукт в местах, где температура может превышать 120°F (50°C).
9. Заряжать данное пусковое устройство только с помощью прилагаемого зарядного устройства.
10. В условиях экстремальной жары может произойти протечка аккумулятора. В случае протечки не допускать контакта электролита с кожей. В случае попадания электролита на кожу или в глаза, немедленно промойте чистой водой и обратитесь за медицинской помощью.
11. В случае протечки аккумулятора следует отнести его в местный центр утилизации аккумуляторов на утилизацию. Запрещается использовать неисправный аккумулятор.
12. Данное портативное пусковое устройство предназначено только для автомобилей с напряжением бортовой сети 12 В. Использование пускового устройства для автомобилей с другим напряжением бортовой сети может привести к серьезному повреждению автомобиля, пускового устройства или травме пользователя. В случае сомнений касательно напряжения бортовой сети автомобиля следует обратиться к руководству по эксплуатации автомобиля.

ARTWAY-ELECTRONICS.COM

СДЕЛАНО ПО ЗАКАЗУ: ООО "Новатор" 190020, г. Санкт-Петербург, наб. Обводного канала, д. 148, корпус 2, литер А, помещение 409-1
Сделано в КНР



ERC