



СИСТЕМА ОЧИСТКИ ВОДЫ методом обратного осмоса

модели:

A-450 Compact **A-4100 Compact**

УСТАНОВКА **ЭКСПЛУАТАЦИЯ** **ОБСЛУЖИВАНИЕ**



Система собрана согласно ТУ 3697-009-58968054-2012, серийный выпуск
Регистрационный номер декларации о соответствии ЕАЭС N RU Д-РУ.НР15.В.04978/20



УВАЖАЕМЫЙ ПОКУПАТЕЛЬ!

Большое спасибо за то, что Вы выбрали нашу систему очистки воды atoll. При ее правильной эксплуатации Вы будете получать чистую и вкусную воду на протяжении многих лет. Для достижения наилучших результатов рекомендуем подробно ознакомиться с настоящим руководством по эксплуатации и сохранить его в качестве справочного материала. Во избежание проблем и ошибок следует ознакомиться с разделом по технике безопасности и строго соблюдать инструкции по установке системы. Необходимо сохранить руководство пользователя и держать его вместе с системой очистки воды. Если возникнет необходимость изменить место установки системы или передать ее другому владельцу, пользователь должен иметь возможность ознакомиться с ее устройством и прочесть инструкции по безопасности.

КРАТКАЯ СПРАВКА

ЧИСТАЯ ВОДА — это вода с приятным вкусом, не содержащая органических или неорганических веществ в опасных для здоровья или нежелательных концентрациях, соответствующая установленным санитарным нормам и правилам.

ОБРАТНЫЙ ОСМОС — очистка воды путем пропускания ее с напором через полупроницаемую мембрану. Этот принцип положен в основу обратноосмотических фильтров atoll, и он не предусматривает применения химикатов.

МЕМБРАНА — полупроницаемый материал, через который могут пройти только молекулы воды и кислород.

ПРЕФИЛЬТРЫ — используются для очистки воды от нерастворимых частиц, хлора, органических веществ до того, как вода достигнет мембраны, и способствуют увеличению срока службы мембраны.

Авторские права

Это руководство защищено авторскими правами ООО «НПО «Русфильтр». В соответствии с законами об авторских правах это руководство не может быть воспроизведено в любой форме, полностью или частично, без предварительного письменного согласия ООО «НПО «Русфильтр». Хотя были предприняты все необходимые меры по проверке текста настоящей Инструкции, производитель не гарантирует ее полноту или отсутствие ошибок.
ООО «НПО «Русфильтр», 2021

Схема очистки воды обратнoосмотическим фильтром atoll

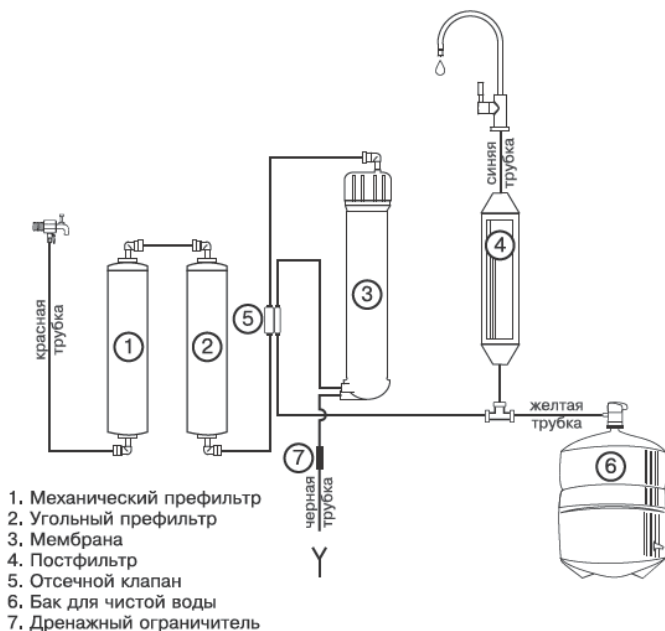


Рис. 1

Система очистки воды методом обратного осмоса atoll предназначена для доочистки питьевой воды методом обессоливания на полупроницаемой мембране.

Предварительно подготовленная вода поступает на вход корпуса мембраны. Мембрана удаляет из воды большинство растворенных солей, а также бактерии и вирусы. На выходе из корпуса мембраны вода разделяется на два потока: чистая вода (~15%) и концентрат (~85%). Каждый из потоков направляется в специальный выход корпуса.

Чистая вода с небольшой скоростью поступает в накопительный бак системы. Бак необходим для создания запаса воды, обеспечения нормального потока воды из крана. Воздух внутри бака создает давление, необходимое для подачи чистой воды в кран. Давление воздуха в незаполненном водой баке должно быть 0,5 атм. (бар).

Концентрат (большая часть воды после мембраны) - вода с увеличенным содержанием солей, поступает в дренаж. Это необходимо для предотвращения образования нерастворимых отложений на поверхности мембраны.

Пустой бак набирается около 2 часов. Время наполнения бака зависит от давления и температуры воды, производительности мембраны, состояния картриджей и мембраны. При полностью заполненном баке работа системы останавливается, слив воды в дренаж автоматически прекращается. После отбора небольшого объема чистой воды из крана система автоматически включается для пополнения бака. При этом часть воды поступает в дренаж пока бак не наполнится полностью.

ОБРАТНЫЙ ОСМОС ПО СРАВНЕНИЮ С ДРУГИМИ МЕТОДАМИ ОЧИСТКИ ВОДЫ

Метод очистки воды Примеси	Дезинфекция			Фильтрация				Мембранная фильтрация	
	Химикаты	УФ-лампа	Дистилляция	Керамический фильтр	Угольный фильтр	Катионообменный фильтр	Анионообменный фильтр	Микро-фильтрация	Обратный осмос
Твердые частицы (>1 мкм)									
Жесткость воды (кальций и магний)									
Железо и марганец									
Медь, свинец и кадмий									
Фториды									
Хлориды									
Хлор									
Бензол и минеральные масла									
Ароматические углеводороды									
Хлорированные углеводороды									
Трихлорметан									
Прочие тригалометаны									
Пестициды									
Бактерии и вирусы									

Пояснение:

0%

20%

40%

100%

— эффективность удаления примесей

КОМПЛЕКТ ПОСТАВКИ

Ваш новый обратноосмотический фильтр atoll был тщательно проверен на заводе на предмет протечек, качества очищенной воды и функционирования всех составных частей.

При разработке фильтра предполагалось его размещение под кухонной мойкой. Это его рекомендуемое место установки.

До того, как Вы начнете установку фильтра, пожалуйста, внимательно прочтите всю Инструкцию.

В комплект поставки фильтра входят:

- фильтрующий модуль (1);
- аксессуары: кран чистой воды* (2), кран подачи воды (3)**, тройник (4)**, дренажный хомут (5);
- бак для чистой воды (6);
- кран на бак (7);
- четыре цветные трубки (8): желтая, синяя, красная, черная;
- мембрана (9);
- лента ФУМ;
- скобы для предотвращения случайного разъединения (могут быть установлены не на все соединения, их отсутствие не препятствует безопасной работе системы);
- силиконовая смазка;
- одноразовые полиэтиленовые перчатки;
- Инструкция по эксплуатации.



Рис. 2

* — модель крана может отличаться от изображенной

** — модель может комплектоваться комбинированным узлом подачи воды

СВЕДЕНИЯ ПО ТЕХНИКЕ БЕЗОПАСНОСТИ

Фильтр atoll полностью отвечает всем требованиям безопасности, что подтверждено декларацией о соответствии. Все, кто им пользуется, должны знать принцип действия и особенности его безопасной работы. Во избежание проблем и ошибок внимательно ознакомьтесь с этим разделом и строго соблюдайте инструкции по установке и обслуживанию фильтра.

Важно! Давление на входе в фильтр не должно превышать значения 8 атм. Если существует возможность повышения давления во входном трубопроводе выше 8 атм, для предотвращения протечек рекомендуется установить перед системой клапан понижения давления atoll D06 или устройство ограничения давления atoll Z-LV-FPVO104-80.

- Фильтр предназначен для очистки воды в объеме, необходимом для приготовления пищи, питья и других хозяйственно-бытовых нужд.

- Проверьте воду, которую будете очищать, на соответствие пунктам **“Требований к воде, подаваемой в фильтр”**.

- Если фильтр совершенно новый, то до окончания процедур наладки и промывки не используйте очищенную воду для питья.

- Наладка и промывка фильтра производится в следующих случаях:

- при первом подключении;

- при перестановке фильтра в место с другим качеством исходной воды;

- после замены мембраны и/или сменных элементов.

- Если подводящая вода неизвестного качества, то после начала работы фильтра желательнее провести анализ очищенной воды. В дальнейшем, чтобы убедиться в правильной работе фильтра, очищенную воду следует проверять не реже одного раза в год, либо в случае изменения ее вкуса. При неудовлетворительных результатах анализа следует обратиться в обслуживающую организацию.

- В случае обнаружения подтекания воды или других неисправностей следует прекратить подачу воды в фильтр и вызвать специалиста для восстановления нормальной работы.

- **Важно!** При возможности падения температуры в помещении, где установлен фильтр, ниже 0°C необходимо обеспечить защиту фильтра от воздействия низких температур. В случае невыполнения данного условия Вы не можете рассчитывать на гарантийное обслуживание.

- Модификация системы или внесение каких-либо конструктивных изменений запрещены. Это может привести к травматизму и/или порче имущества. При этом гарантийные обязательства также утрачивают силу.

- Все необходимые работы с водопроводом должны выполняться квалифицированным специалистом. Если Вы производите подключение сами, то необходимо ознакомиться с действующими правилами и придерживаться их.

- Если Вы не пользовались фильтром более недели, откройте кран чистой воды и дайте слиться всей воде из накопительного бака. Закройте питьевой кран и дайте накопительному баку наполниться. Воду, полученную при третьем наполнении накопительного бака, можно использовать.

- Не следует держать очищенную воду в алюминиевой или медной посуде по причине возможной коррозии и возможного увеличения концентрации ионов цветных металлов в чистой воде.

Регулярно проверяйте систему на предмет протечек.

Для ограничения ущерба от протечек воды рекомендуется установить клапан для защиты от протечек atoll **Leak Stop®** на красную трубку, по которой вода подается в фильтр.

Срок службы обратноосмотического фильтра atoll составляет 7,5 лет.

Хотя обратноосмотический фильтр atoll задерживает все бактерии и вирусы, содержащиеся в исходной воде, рекомендуется использовать фильтр только с водой, безопасной в микробиологическом отношении. Используйте фильтр для очистки воды, прошедшей предварительную дезинфекцию хлорированием или облучением ультрафиолетовой лампой. В противном случае срок службы префильтров может оказаться меньше срока их штатной замены.

ВНИМАНИЕ!

Во избежание попадания бактерий в фильтр в процессе выполнения работ по его монтажу, мы рекомендуем перед соединением всех труб, а также перед монтажом крана подачи воды и крана накопительного бака, тщательно вымыть руки с мылом или использовать новые чистые резиновые перчатки.

Технические характеристики фильтра

Модель	A-450 Compact	A-4100 Compact
Производительность по чистой воде, л/сут. (при давлении 3,5 атм. и температуре воды 15°C)	120	240
Поток воды в дренаж при наполнении накопительного бака, мл/мин.	400-500	500-600
Общий объем накопительного бака*, л	12	12

*полезный объем накопительного бака обычно составляет 50-70% от общего объема.

Индексы в обозначении моделей

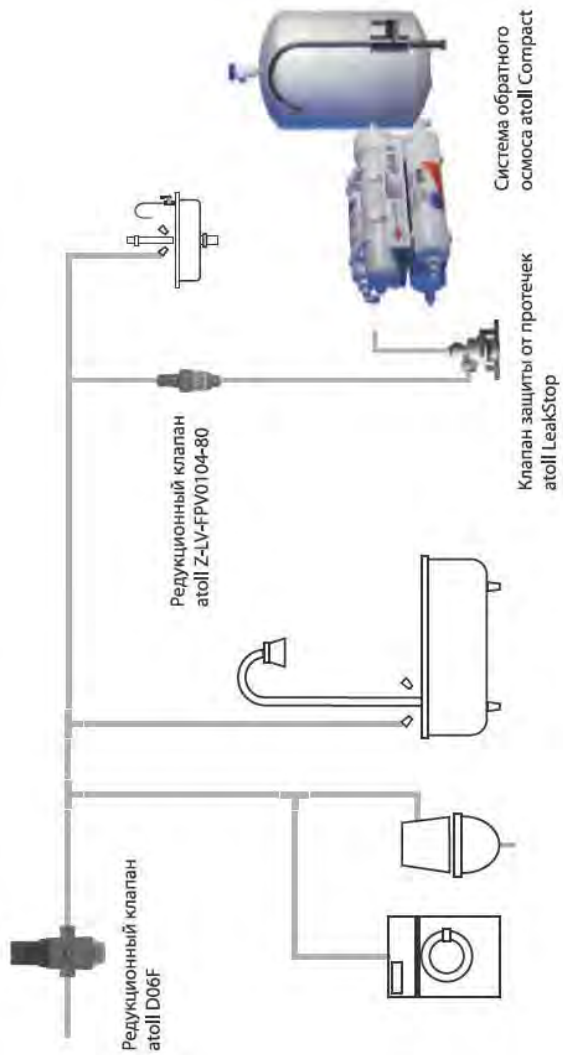
“m” — в качестве постфильтра используется угольный картридж с минеральными добавками.

Требования к воде, подаваемой в фильтр

Давление (min-max), атм. -----	от 3 до 8
pH-----	от 3 до 11
Температура, °C-----	от 4 до 38
Минерализация, мг/л-----	<1000
Хлориды, сульфаты, мг/л-----	<900
Хлор (свободный), мг/л-----	<0,5
Мутность, мг/л-----	<1
Жесткость, мг*эquiv/л-----	<7
Железо, мг/л-----	<0,3
Марганец, мг/л-----	<0,1
Перманганатная окисляемость, мг O ₂ /л-----	<5
Общее микробное число, ед./мл-----	<50
Coli-индекс-----	отсутствие

При установке вне систем централизованного питьевого водоснабжения рекомендуется предварительно сделать анализ исходной воды. Если установленные в результате анализа характеристики воды будут хуже указанных выше, желательно установить дополнительную систему водоподготовки. О ее составе лучше проконсультироваться со специалистами фирмы-продавца или сервисного центра.

Рис. 3. Рекомендуемая схема подключения системы обратного осмоса atoll Compaact



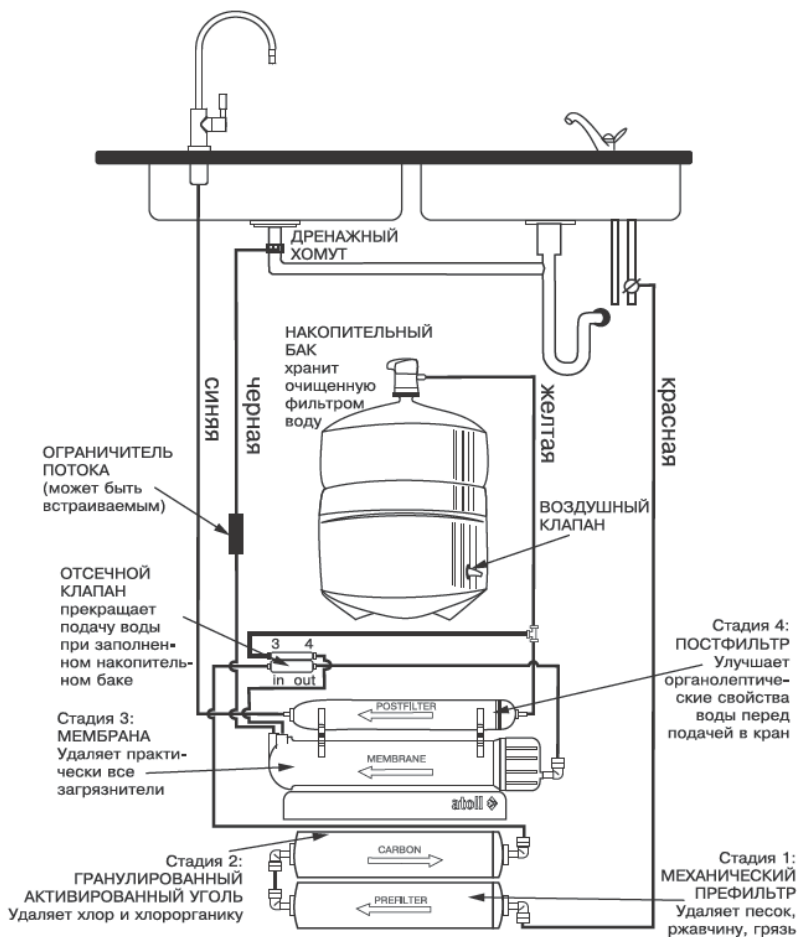


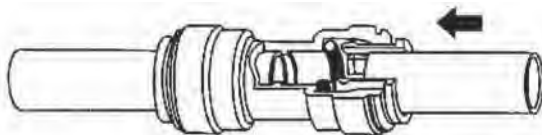
Рис. 4

I. СОЕДИНЕНИЕ ГИБКИХ ТРУБОК БЫСТРОРАЗЪЕМНЫМИ КОННЕКТОРАМИ

ВНИМАНИЕ: прежде, чем резать трубки, убедитесь, что Вы правильно определили их длину. Для подсоединения четырех цветных трубок не требуется инструментов. Трубки должны быть обрезаны ровно, иначе возможны протечки в местах соединений.

ПРИСОЕДИНИТЬ — ОЧЕНЬ ПРОСТО!

1. Отрежьте трубку под прямым углом.
2. Вставьте ее в коннектор до упора. Для герметизации соединения приложите дополнительное усилие. При этом трубка утопится еще примерно на 3 мм и будет плотно обжата резиновым кольцом коннектора.



ТРУБКА ЗАКРЕПЛЕНА

Потяните трубки для проверки соединения.

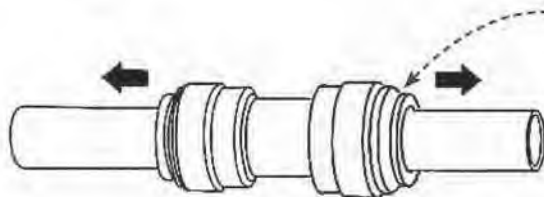


Рис. 5

Для предотвращения случайного разъединения зафиксируйте кольцо скобой (рис. 5).

ОТСОЕДИНИТЬ НЕ МЕНЕЕ ПРОСТО

1. Убедитесь в отсутствии давления в трубке.
2. Снимите скобу, предотвращающую случайное разъединение.
3. Нажмите на кольцо у основания.
4. Вытяните трубку, удерживая кольцо нажатым (рис. 6).

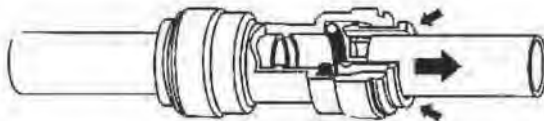


Рис. 6

Просим обратить внимание на необходимость проверки плотности соединения перед монтажом фильтров. В ходе данной проверки необходимо резкими движениями потянуть трубки выходящие из коннекторов. Этим вы проверите надежность соединения и обеспечите надрез трубки металлическими зацепами коннектора.

Трубки должны быть обрезаны ровно, под прямым углом.

II. СВЕРЛЕНИЕ ОТВЕРСТИЯ ПОД КРАН ЧИСТОЙ ВОДЫ И ПОДКЛЮЧЕНИЕ ЕГО К ФИЛЬТРУ

ВНИМАНИЕ: несмотря на то, что процесс сверления отверстия в мойке не является очень сложным, тем не менее, он требует соответствующих навыков, внимания и осторожности. Используйте защитные очки и перчатки. При необходимости обратитесь к специалисту.

Для установки крана чистой воды нужна плоская поверхность достаточной жесткости, чтобы кран был надежно закреплен в вертикальном положении. При выборе места для сверления отверстия (диаметр 13 мм) руководствуйтесь эстетическими соображениями, предварительно убедившись, что:

- длины синей трубки хватит для подключения крана чистой воды к фильтрующему модулю;
- с нижней стороны столешницы или мойки ничто не будет мешать подключению трубки к крану чистой воды.

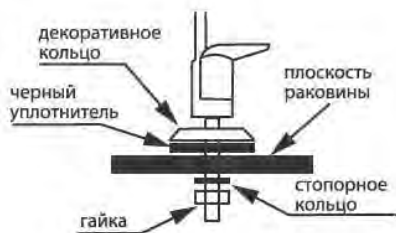


Рис. 7

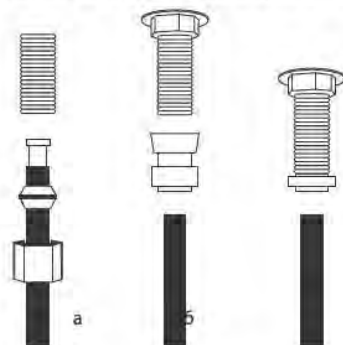


Рис. 8

Монтаж крана чистой воды производите согласно **рис. 7**. В комплекте с краном чистой воды для герметизации соединения с трубкой может поставляться набор деталей для подключения, либо кран может иметь в своем составе быстроразъемный коннектор. На **рис. 8а, б, в** приведены способы подключения синей трубки к крану чистой воды. Подключите синюю трубку и к фильтрующему модулю.

Если на поверхности мойки нет места для установки крана, его можно смонтировать на поверхности стола рядом с мойкой (**рис. 9**).



Рис. 9

III. ПОДКЛЮЧЕНИЕ К ЛИНИИ ХОЛОДНОЙ ВОДЫ

ВНИМАНИЕ: убедитесь, что фильтр подключается к холодной воде ($t_{max} 38^{\circ}C$). Подключение к горячей воде выведет фильтр из строя.

1. Закройте вентиль, выключающий подачу холодной воды. Откройте на смесителе кран холодной воды, чтобы сбросить давление. Если вода по-прежнему продолжает течь из крана даже после того, как перекрыли вентиль, вам придется закрыть главный вентиль дома или квартиры.

2. Система подключается к водопроводу через узел подачи воды.

В комплект фильтра может входить комбинированный узел подачи воды кран-тройник. В этом случае переходите к п. 2.4.

2.1. Соберите узел подачи воды путем соединения шарового крана с тройником, как показано на **рис. 10**. Используйте ленту ФУМ, вверните кран подачи воды в тройник. Будьте предельно осторожны при подсоединении крана — чрезмерное усилие повредит его резьбу. Используйте только гаечный или малый разводной ключ. Не используйте другие материалы для герметизации соединения.

2.2. Ослабьте накидную гайку и отсоедините гибкую подводку от смесителя.

2.3. При необходимости замените прокладку накидной гайки.

2.4. Установите узел в сборе в разрыв гибкой подводки смесителя, как показано на **рис. 11**. Используйте гаечный или разводной ключ. Контролируйте прилагаемые усилия, чтобы не повредить уплотнение.

2.5. Подсоедините красную трубку к фильтру и к шаровому крану.

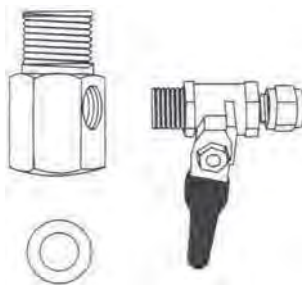


Рис. 10

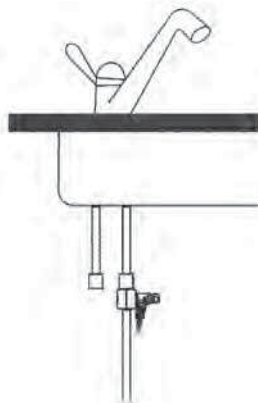


Рис. 11

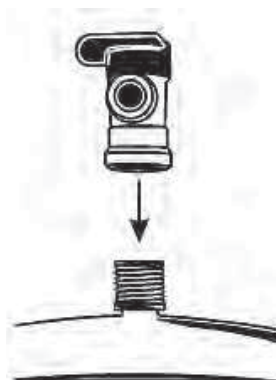


Рис. 12
Кран закрыт

IV. УСТАНОВКА ШАРОВОГО КРАНА БАКА

Примечание: не трогайте воздушный клапан на накопительном баке (находится на нижней части бака).

При заполнении и опорожнении бака используется желтая трубка; в зависимости от режима работы в ней меняется направление потока воды.

1. Оберните резьбу на вершине бака несколько раз лентой ФУМ.

2. Подсоедините шаровой кран бака к вершине накопительного бака (см. **рис. 12**). Во избежание повреждений крана не прилагайте больших усилий при накручивании рукой.

3. Подсоедините желтую трубку от фильтра к быстроразъемному коннектору шарового крана накопительного бака с помощью накидной гайки или быстроразъемного соединения.

V. УСТАНОВКА ДРЕНАЖНОГО ХОМУТА

Для сброса воды в канализацию установите дренажный хомут. Дренажный хомут подходит к сливным сифонам моек DN 40.

Устанавливать его необходимо на вертикальной части трубы до первого изгиба сифона (рис. 13). Участок трубы, в который выходит дренажная трубка, не должен быть заполнен водой.

1. Просверлите отверстие диаметром 6,5 мм в том месте, куда Вы планируете установить дренажный хомут.

2. Наклейте уплотнитель на внутреннюю сторону скобы дренажного хомута с резьбовым отверстием.

3. Расположите две скобы дренажного хомута так, чтобы просверленное в сифоне отверстие совпало с отверстием дренажного хомута.

4. Затяните крепежные болты. Их следует затягивать равномерно, так чтобы две скобы дренажного хомута располагались параллельно друг другу. Подсоедините черную трубку к дренажному хомуту и фильтрующему модулю. Трубка должна попасть в просверленное в трубе отверстие 6,5 мм.

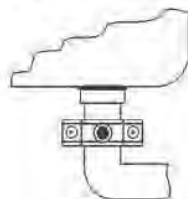


Рис. 13



Рис. 14

Таблица цветов трубок, подключаемых к фильтрующему модулю

	Цвет трубки	Описание
Выход постфильтра/ кран чистой воды	Синий	Чистая вода к крану
Вход префильтра/узел подачи воды	Красный	Исходная вода в фильтр
Дренажный ограничитель/ дренажный хомут	Черный	Вода в дренаж
Тройник/ кран на баке	Желтый	Чистая вода в бак

VI. УСТАНОВКА МЕМБРАНЫ

Выполняя какие-либо действия с мембраной, используйте одноразовые перчатки.

1. Отсоедините трубку от быстроразъемного коннектора на входе в корпус мембраны.

2. Удерживая рукой корпус мембраны, открутите против часовой стрелки его крышку.

3. Достаньте мембрану из пластикового пакета и установите ее в корпус (направление установки: двумя резиновыми кольцами — внутрь корпуса, см. рис. 15), предварительно смазав резиновые уплотнения мембраны тонким слоем силиконовой смазки.

4. Наденьте уплотнительное кольцо на корпус мембраны. Смажьте силиконовой смазкой уплотнение крышки корпуса мембраны и аккуратно установите его.

5. Закрутите крышку корпуса мембраны рукой до упора. Не используйте инструменты!

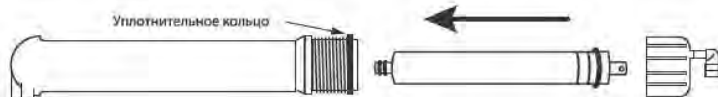


Рис. 15

VII. ПРОМЫВКА ФИЛЬТРА И НАЧАЛО ЭКСПЛУАТАЦИИ

1. Трубку, отстыкованную от входа в колбу мембраны, направьте в любую емкость (ведро, таз и т. п.).
2. Откройте на 2-3 мин.кран подачи воды на фильтр для промывки картриджей.
3. Закройте кран, пристыкуйте трубку к колбе мембраны.
4. Откройте кран чистой воды.
5. Закройте кран накопительного бака.
6. Откройте кран подачи воды.
7. Проверьте систему на наличие протечек.
8. Через пять минут вода начнет капать из крана чистой воды. Дайте воде капать в течение 10 мин., после чего закройте кран чистой воды, откройте кран накопительного бака, начнется процесс заполнения бака. Это займет несколько часов в зависимости от входного давления воды и производительности мембраны.

НЕ ПЕЙТЕ ВОДУ, КОТОРАЯ БЫЛА ПОЛУЧЕНА В РЕЗУЛЬТАТЕ ДВУХ ПЕРВЫХ НАПОЛНЕНИЙ БАКА!

9. После заполнения бака (вы услышите, что вода больше не течет в дренаж) закройте кран подачи воды, откройте кран чистой воды и дождитесь, пока вся вода из бака не вытечет.
10. Закройте кран чистой воды. Откройте кран подачи воды. Дайте баку наполниться во второй раз. Этот процесс займет до 2 часов. Затем слейте воду из бака.
11. Чистую воду, полученную при третьем заполнении бака, можно использовать.
12. **Важно!** Во время первой недели эксплуатации ежедневно проверяйте систему на предмет протечек.
13. Когда система только начала работать, цвет воды может быть слегка молочным. Не волнуйтесь — это мелкие пузырьки воздуха, скоро они исчезнут. Идет нормальный процесс вытеснения воздуха из системы.

VIII. ПРОЦЕДУРА ЗАМЕНЫ КАРТРИДЖЕЙ

Обратите внимание на плотность быстроразъемных соединений при замене картриджей. Если после нескольких соединений (например, для замены картриджей), край трубки имеет многочисленные «задиры», его следует обрезать.

Перед заменой картриджей закройте кран подачи воды на фильтр, перекройте кран на баке и сбросьте давление, открыв кран чистой воды.

Картриджи снабжены быстроразъемными коннекторами. При их замене обратите внимание на стрелку на корпусе элемента, указывающую направление потока воды. Перед установкой удалите транспортировочные заглушки из портов картриджей.

Замена мембраны проводится в той же последовательности, что и ее первоначальная установка.

После замены картриджей убедитесь, что восстановлена подача воды, открыт кран на баке, вода поступает в дренаж.

Картриджи, а также сам фильтр (по истечении срока службы), подлежат утилизации вместе с твердыми бытовыми отходами.

Рекомендуемые картриджи

Модель	A-450 Compact	A-4100 Compact
1 ступень	atoll МК-5633С (5 мкм)	
2 ступень	atoll СК-5633С	
3 ступень	Filmtec TW30-1812-50HR допустимая замена: atoll TW40-1812-50	Filmtec TW30-1812-100HR допустимая замена: atoll TW40-2012-100
4 ступень	atoll СК-2586С или Pentair GS-10RO для систем с индексом M: atoll GS-10CAL-RO или Pentair GS-10CAL/RO	

При необходимости замены выработавших свой ресурс картриджей рекомендуется приобретать специальные наборы:

Периодичность замены*	6 мес.	24 мес.
A-450 Compact	206	107
A-450m Compact	206m	107m
A-4100 Compact	206	206 + мембрана
A-4100m Compact	206m	206m + мембрана

*реальные сроки замены картриджей могут отличаться от рекомендуемых, например, из-за плохого качества воды, подаваемой в фильтр.

IX. ОПЦИИ

Модернизация системы при низком давлении воды

Если давление воды на входе в фильтр менее 3 атм., то необходимо установить устройство повышения давления. В комплект устройства входит: насос, блок питания, датчик низкого давления, датчик высокого давления, а также необходимые фитинги и шланги для подключения.

Для работы устройства необходима электророзетка.

Более подробная информация по подключению изложена в отдельной инструкции устройств. Рекомендуемые модели представлены в таблице:

Модель	A-450 Compact	A-4100 Compact
atoll Pump Box	+	-
atoll UP-7000/24V	+	-
atoll UP-7000/36V	-	+

X. ВОЗМОЖНЫЕ НЕИСПРАВНОСТИ И ИХ УСТРАНЕНИЕ

Проблема	Причина	Устранение
Протечки	Резьбовые соединения не затянуты. Трубки подсоединены негерметично.	Проверьте и при необходимости затяните резьбовые соединения. Выньте и еще раз подсоедините трубку.
Повышенный шум	Засорение дренажа. Высокое входное давление.	Найдите и устраните засорение Установите клапан понижения давления.
Вода молочного цвета	Воздух в системе.	Воздух в системе является нормальным событием в первые дни работы системы. Через одну-две недели он будет полностью выведен.
Малая производительность	Низкое давление воды на входе в фильтр. Трубки перегнулись. Засорились префильтры. Засорилась мембрана. Низкая температура воды.	Эта система требует входного давления минимум 3 атм. Если давление ниже указанного, то следует установить повышающий насос. Проверьте трубки и устраните перегибы. Замените префильтры. Замените мембрану. —
Вода имеет неприятный запах или привкус	Закончился ресурс постфильтра. Неправильное подключение трубок.	Замените постфильтр. Проверьте порядок подключения.
В бак не набирается достаточное количество воды	Система только начала работу. Засорились префильтры. Засорилась мембрана. Давление воздуха в баке высокое. Засорился ограничитель потока воды в дренаж. Неисправен или засорен обратный клапан в корпусе мембраны.	Бак наполняется в течение 1,5-2 часов. Низкие температура и входное давление снижают производительность мембраны. Замените префильтры. Замените мембрану. Проверьте давление в пустом накопительном баке через воздушный клапан с помощью манометра. Нормальное давление 0,5 атм. При недостаточном давлении подкачайте автомобильным или велосипедным насосом. Замените ограничитель потока. Обратный клапан установлен на колбе мембраны внутри центрального соединителя, расположенного на стороне, противоположной крышке колбы. Выкрутите соединитель, очистите или замените клапан.
Вода не подается из бака в кран	Давление в баке ниже допустимого. Прорыв мембраны бака. Закрыт кран на баке.	Слейте воду из бака. Подкачайте воздух через воздушный клапан бака до необходимого давления 0,5 атм. велосипедным или автомобильным насосом. Замените бак. Откройте кран на баке.
Вода поступает в дренаж постоянно	Неисправен отсечной клапан. Низкое давление.	Проверьте отсечной клапан. Для этого: 1. Закройте кран на накопительном баке; 2. Откройте кран для чистой воды. Из крана должна выливаться тонкая непрерывная струйка; 3. Вы услышите, что вода выливается из дренажной трубки; 4. Закройте кран чистой воды; 5. Через несколько минут поток воды из дренажной трубки должен остановиться; 6. Если поток не останавливается, замените отсечной клапан. Система требует входного давления минимум 3 атм. Если давление ниже указанного, то следует установить повышающий насос.

Срок службы фильтра закончился. Воспользуйтесь программой RESTART для приобретения нового фильтра atoll по специальным ценам на сайте www.atoll-filter.ru								
График технического обслуживания системы atoll Compact	ТО 14	7 лет	Замена	Промывка			Смазка	Промывка (полный слив)
	ТО 13	6,5 лет	Замена	Промывка			Смазка	Промывка (полный слив)
	ТО 12	6 лет	Замена	Промывка			Смазка	Промывка (полный слив)
	ТО 11	5,5 лет	Замена	Промывка			Смазка	Промывка (полный слив)
	ТО 10	5 лет	Замена	Замена	Замена	Замена	Замена	Проверка давления воздуха. Промывка (полный слив)
	ТО 9	4,5 года	Замена	Промывка			Смазка	Промывка (полный слив)
	ТО 8	4 года	Замена	Промывка			Смазка	Промывка (полный слив)
	ТО 7	3,5 года	Замена	Промывка			Смазка	Промывка (полный слив)
	ТО 6	3 года	Замена	Промывка			Смазка	Промывка (полный слив)
	ТО 5	2,5 года	Замена	Замена			Замена	Проверка давления воздуха. Промывка (полный слив)
	ТО 4	2 года	Замена	Промывка			Смазка	Промывка (полный слив)
	ТО 3	1,5 года	Замена	Промывка			Смазка	Промывка (полный слив)
	ТО 2	1 год	Замена	Промывка			Смазка	Промывка (полный слив)
	ТО 1	6 мес.	Замена	Промывка			Смазка	Промывка (полный слив)
		Периодичность обслуживания	Префильтры и постфильтр	Мембрана	Отсечной клапан	Дренажный ограничитель	Резиновое уплотнение корпуса мембраны	Накопительный бак

XI. ТЕХНИЧЕСКОЕ ОБСЛУЖИВАНИЕ

Промывка мембраны

1. Закройте кран подачи воды на входе в фильтр.
2. Закройте кран накопительного бака, повернув его на 90 градусов.
3. Откройте кран чистой воды.
4. Отстыкуйте черную трубку от дренажного ограничителя.
5. Отстыкуйте дренажный ограничитель вместе с отрезком белой трубки от корпуса мембраны.
6. Присоедините черную трубку к корпусу мембраны (без дренажного ограничителя).
7. Откройте кран подачи воды. В дренаж начнет поступать вода, которой промывается мембрана. Через 2-3 минуты закройте кран подачи воды.
8. Установите дренажный ограничитель на место.
9. Закройте кран чистой воды.
10. Откройте кран накопительного бака.
11. Откройте кран подачи воды в фильтр. Проверьте систему на герметичность.

Обслуживание накопительного бака

1. Закройте кран подачи воды на входе в фильтр.
2. Откройте кран чистой воды и дождитесь окончания слива воды из него (кран накопительного бака должен быть открыт).
3. На накопительном баке (сбоку или на дне) расположен ниппель для подкачки воздуха. Открутите защитный колпачок. Нажмите на кнопку в центре ниппеля. Если при этом из ниппеля начнет поступать вода, то бак неисправен и его необходимо заменить. Если из ниппеля выходит воздух или ничего не выходит, то подкачайте бак, как описано ниже.
4. Подключите к ниппелю автомобильный насос и накачайте бак до 0,5 атм. (бар). При этом из крана чистой воды должна вытекать вода из бака.
5. Откройте кран подачи воды в фильтр.
6. Закройте кран чистой воды. Проверьте систему на герметичность.