

Руководство по эксплуатации  
Гарантийный талон

Утюг  
BQ SI1010

**BQ**



## Содержание

Условия транспортировки и хранения .....	2
Технические характеристики.....	2
Комплектация.....	2
Меры безопасности и рекомендации по использованию.....	3
Внешний вид и устройство утюга.....	4
Подготовка к эксплуатации.....	4
Эксплуатация прибора .....	4
Наполнение резервуара для воды .....	4
Выбор температурного режима.....	5
Использование.....	5
Отпаривание.....	5
Распыление воды.....	5
Паровой удар .....	5
Чистка и обслуживание .....	6
Возможные неполадки.....	6
Техническое обслуживание.....	7
Безопасная утилизация.....	7
Правовая информация.....	8
Дата производства .....	8
Информация о сертификации.....	8
Гарантийный талон.....	9

## Условия транспортировки и хранения

Устройство в упакованном виде может транспортироваться в закрытых транспортных средствах любого вида при температуре от  $-25^{\circ}\text{C}$  до  $+40^{\circ}\text{C}$ , с защитой его от непосредственного воздействия атмосферных осадков, солнечного излучения и механических повреждений. Не храните устройство вне помещений или в местах, подвер-

женных прямому воздействию погодных условий (прямой солнечный свет, ветер, дождь или температура ниже нуля градусов). Устройство сохраняет работоспособность при температуре воздуха от  $+10$  до  $+35^{\circ}\text{C}$ , относительная влажность воздуха от 35 до 80%. Оберегайте устройство от значительных перепадов температур.

## Технические характеристики

Модель	BQ SI1010
Мощность	2600 Вт
Объём резервуара для воды	380 мл
Длина шнура питания	1,9 м
Класс защиты от поражения электрическим током	Класс I
Напряжение и частота тока	220–240 В, 50/60 Гц
Внешние размеры (ШxВxГ)	295x123x150 мм
Вес нетто	Прибл. 1,34 кг

## Комплектация

Утюг — 1 шт.  
Мерный стакан — 1 шт.  
Руководство по эксплуатации — 1 шт.  
Гарантийный талон — 1 шт.

Комплектация и технические характеристики изделия могут быть изменены без предварительного уведомления.

## Меры безопасности и рекомендации по использованию

Перед использованием прочитайте этот документ и следуйте всем инструкциям по использованию утюга. Сохраняйте инструкцию на протяжении всего времени использования данного прибора.

- Данный прибор предназначен для использования только в домашних условиях.

**Внимание!** Не используйте устройство в случае повреждений его деталей.

**Внимание!** Все ремонтные работы с прибором должны осуществляться квалифицированным специалистом в авторизованном сервисном центре.

**Внимание!** Данный прибор не предназначен для использования лицами (включая детей) с ограниченными физическими, сенсорными или умственными способностями, а также лицами, не обладающими соответствующим опытом или знаниями, за исключением случаев, когда лицо, отвечающее за их безопасность, осуществляет надзор.

- Не позволяйте детям играть с устройством.
- Выключите прибор, если он не используется долгое время.
- Не используйте и не храните утюг вблизи источника тепла, влаги, не подвергайте его длительному воздействию прямых солнечных лучей.

**Внимание!** Убедитесь, что напряжение, указанное в технических характеристиках устройства, соответствует напряжению сети.

- Не пользуйтесь устройством мокрыми руками и не допускайте попадания влаги на сетевой шнур, вилку и само устройство. Не погружайте устройство в жидкость.

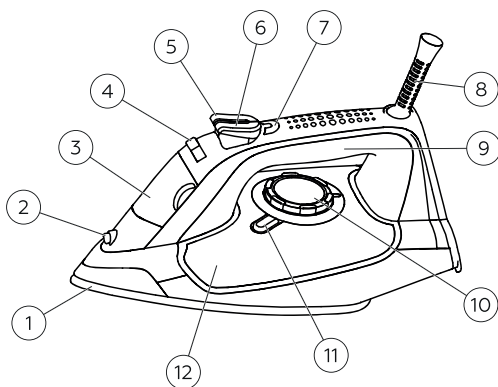
**Внимание!** Не направляйте струи пара на людей, животных, растения и приборы, содержащие электрические компоненты.

**Внимание!** Будьте осторожны при работе с прибором, подошва утюга очень горячая, а попадание струи пара на оголенную кожу может привести к ожогу.

- В резервуар следует заливать только воду. Не используйте моющие средства и другие химические вещества во избежание поломки устройства.
- Следите за тем, чтобы отверстия для пара не были засорены.
- Используйте только аксессуары, рекомендованные производителем.

**Внимание!** Перед тем как упаковать прибор дайте ему полностью остыть в вертикальном положении или на подставке.

## Внешний вид и устройство утюга (рис. 1)



- |   |                           |
|---|---------------------------|
| 1. Подошва утюга                              | 7. Световой индикатор     |
| 2. Отверстие для распыления воды              | 8. Шнур питания           |
| 3. Крышка отверстия для наполнения резервуара | 9. Ручка                  |
| 4. Регулятор интенсивности подачи пара        | 10. Регулятор температуры |
| 5. Кнопка подачи пара                         | 11. Кнопка самоочистки    |
| 6. Кнопка распыления воды                     | 12. Резервуар для воды    |

### Подготовка к эксплуатации

1. Перед началом использования прибора удалите все упаковочные и защитные материалы.
2. Перед первым использованием рекомендуется наполнить резервуар для воды, установить максимальную интенсивность подачи пара и несколько раз провести утюгом по ненужной ткани.

**Внимание!** При первом включении может выделяться небольшое количество дыма и характерного запаха, т.к. некоторые части были смазаны при производстве. Это прекратится через короткое время.

### Эксплуатация прибора

#### Наполнение резервуара для воды

1. Отключите устройство от сети и дождитесь пока подошва утюга остынет.
2. Поместите устройство горизонтально.
3. Откройте крышку резервуара и аккуратно наполните его водой до максимальной отметки, а затем закройте крышку.

**Примечание:** Утюг рассчитан на использование водопроводной воды. Однако рекомендуется использовать очищенную воду комнатной температуры, особенно если Ваша вода слишком жёсткая.

**Внимание!** Крышка отверстия для наполнения резервуара должна быть закрыта во время использования утюга.

### Выбор температурного режима

1. Ознакомьтесь с инструкциями по обработке тканевого изделия, которое Вы будете гладить, расположенными на ярлыке изделия.
2. Если на изделии нет соответствующих инструкций, выбирайте режим для материала, из которого изготовлено изделие.
3. Если ткань содержит несколько видов волокон, всегда выбирайте подходящую температуру для материала, содержание которого наибольшее.
4. Поворачивайте регулятор температуры для выбора необходимого режима:
  - для нейлона и ацетата
  - для шерсти, шелка или смесей
  - для хлопка или льна (отпаривание)

### Использование

1. Убедитесь, что резервуар утюга наполнен водой.
2. Подключите прибор к электросети.
3. Выберите подходящий температурный режим.
4. Начинайте глажку только после того, как световой индикатор погаснет, это означает, что утюг нагрелся.
5. По окончании глажки и во время перерывов устанавливайте утюг в вертикальное положение.
6. По окончании глажки отключите прибор от электросети.

### Отпаривание

1. Убедитесь, что резервуар утюга наполнен водой.
2. Подключите прибор к электросети.
3. Выберите температурный режим «\*\*\*».
4. Дождитесь, когда световой индикатор погаснет, это означает, что утюг нагрелся.

5. Установите регулятор интенсивности подачи пара в нужное положение и приступайте к глажке/отпариванию.
6. В данном режиме утюг может использоваться для вертикального отпаривания.
7. По окончании глажки и во время перерывов устанавливайте утюг в вертикальное положение.
8. По окончании глажки отключите прибор от электросети.

### Распыление воды

1. Убедитесь, что резервуар утюга наполнен водой.
2. Нажмите на кнопку распыления воды несколько раз для увлажнения трудно разглаживаемого участка ткани.
3. Прогладьте увлажненный участок.

### Паровой удар

Данная функция служит для дополнительного отпаривания особо мятых участков ткани.

1. Убедитесь, что резервуар утюга наполнен водой.
2. Выберите температурный режим «\*\*\*».
3. Дождитесь, когда световой индикатор погаснет, это означает, что утюг нагрелся.
4. Установите регулятор интенсивности подачи пара в максимально положение.
5. Несколько раз нажмите кнопку подачи пара над участком, который необходимо разгладить.

## Чистка и обслуживание

Перед чисткой устройство должно быть выключено и отключено от сети.

Чистите внешние поверхности устройства, используя неабразивные моющие средства. Вытрите их насухо перед повторным использованием устройства.

Используйте функцию самоочистки не реже одного раза в месяц:

1. Наполните резервуар водой до максимальной отметки.
2. Подключите устройство к сети.
3. Выберите температурный режим «\*\*\*».
4. Дождитесь, когда световой индикатор погаснет, это означает, что утюг нагрелся.
5. Установите регулятор интенсивности подачи пара в максимально положение.
6. Держите утюг горизонтально над какой-либо ёмкостью или раковиной.
7. Нажмите и удерживайте кнопку самоочистки.
8. Пар и горячая вода будут выходить из отверстий подошвы утюга вместе с накипью.
9. Плавно перемещайте утюг вперед и назад, немного потряхивая, пока резервуар не опустошится.
10. Отпустите кнопку самоочистки.
11. Перед повторным использованием утюга, прогладьте ненужную ткань, для очистки подошвы от возможных остатков накипи.

## Возможные неполадки

Если устройство работает неправильно или не работает совсем, перед обращением в авторизованный сервисный центр ознакомьтесь с возможными проблемами и их решениями:

Проблема	Возможное решение
Утюг не включается.	<ol style="list-style-type: none"><li>1. Убедитесь, что устройство подключено к сети.</li><li>2. Убедитесь, что не произошло короткое замыкание.</li></ol>
Устройство включено, но нет подачи пара.	<ol style="list-style-type: none"><li>1. Убедитесь, что резервуар заполнен не менее чем на <math>\frac{1}{4}</math> часть и закрыт крышкой.</li><li>2. Убедитесь, что регуляторы температуры и интенсивности подачи пара установлены в правильное положение.</li><li>3. Нажмите кнопку подачи пара несколько раз.</li></ol>
Вода вытекает через отверстия подачи пара.	<ol style="list-style-type: none"><li>1. Убедитесь, что регулятор интенсивности подачи пара установлен в минимальное положение, пока утюг нагревается.</li><li>2. Убедитесь, что регулятор температуры установлен в положение «***».</li><li>3. Убедитесь, что резервуар для воды не переполнен.</li><li>4. Если отпаривание используется в течение длительного времени, дайте устройству повторно нагреться.</li></ol>
Утюг издает громкий гудящий звук или слышен звук перекачки.	Убедитесь, что резервуар для воды наполнен.

**Внимание!** Самостоятельный ремонт может быть очень опасен. Для ремонта обращайтесь только в авторизованные сервисные центры.



## Техническое обслуживание

### Общая информация

Срок службы изделия: 2 года

Гарантийный срок: 1 год

Условия обслуживания и гарантии вступают в силу с даты покупки.

Техническое обслуживание устройства обеспечивается в течение всего гарантийного срока. Гарантийный срок продлевается на период технического обслуживания устройства.

Производитель оставляет за собой право вносить изменения в сведения о гарантии, изделия и технические характеристики без предварительного уведомления.

## Порядок обращения в авторизованный сервисный центр

Не пытайтесь самостоятельно ремонтировать устройство.

Покупатель имеет право обратиться в авторизованный сервисный центр, заметив ненадлежащее функционирование устройства.

Если ремонт устройства был осуществлён в другом месте, гарантия становится недействительной.

Информацию о сервисных центрах Вы можете найти на сайте [www.bq.ru](http://www.bq.ru) в разделе «Поддержка» > «Сервисные центры».

## Безопасная утилизация



Старые электронные изделия могут содержать опасные вещества, поэтому правильная утилизация старого оборудования поможет предотвратить возможные негативные последствия для окружающей среды и здоровья человека. Использованное оборудование может содержать детали, которые могут быть повторно использованы для ремонта других изделий, а также другие ценные материалы, которые можно переработать, чтобы сохранить ограниченные ресурсы. Для получения более подробной информации об утилизации старого оборудования, пожалуйста, обратитесь в соответствующие городские службы, пункты утилизации или в магазин, где был приобретен данный продукт.

## Информация об уполномоченных лицах

### Производитель:

BQ Devices Limited,  
7F, MW Tower, 111 Bonham Strand,  
Sheung Wan, Hong Kong  
БиКью Девайсес Лимитед,  
Гонконг, Сёнвань, Бонхэм Стрэнд,  
111, MW Тауэр, 7 этаж

### Импортер: ООО «Грейд Трейдинг»

123290, Российская Федерация,  
г. Москва, 1-й Магистральный тупик,  
дом 5А, эт/пом/ком 3/Д301/1Л.

### Организация, уполномоченная на принятие претензий:

ООО «Грейд Трейдинг»  
123290, Российская Федерация,  
г. Москва, 1-й Магистральный тупик,  
дом 5А, эт/пом/ком 3/Д301/1Л.

Номер телефона службы техподдержки  
**8 (800) 500-32-90**

В случае возникновения вопросов обращайтесь на сайт поддержки [www.bq.ru](http://www.bq.ru)

## Правовая информация

Во всех установленных применимым законодательством случаях компания BQ Devices Limited, импортёр и/или организация, уполномоченная на принятие претензий, ни при каких обстоятельствах не несёт ответственности по фактическим, случайным и/или косвенным убыткам, а также упущенной выгоде, утрате деловых возможностей, потере дохода, потере информации, утрате репутации или потере денежных средств. Максимальная ответственность BQ Devices Limited, импортёра и/или организации, уполномоченной на принятие претензий, в связи с использованием данного устройства, описанного в настоящем руководстве пользователя, ограничивается суммой, выплачиваемой клиентами при покупке данного устройства.

© BQ. Все права защищены.

Устройство соответствует требованиям: TP TC 004/2011 «О безопасности низковольтного оборудования»; TP TC 020/2011 «Электромагнитная совместимость технических средств»; TP EAЭС 037/2016 «Об ограничении применения опасных веществ в изделиях электротехники и радиоэлектроники».

## Дата производства

Дата производства зашифрована в серийном номере изделия (S/N) на упаковке Вашего изделия: 4–5-й символы от начала S/N обозначают месяц производства (например, 05 — май), 6-й символ — количество лет после 2013 года (например, 9+2013=2022).

**Внимание!** Во избежание недоразумений убедительно просим вас внимательно изучить Руководство по эксплуатации изделия и условия гарантийных обязательств, проверить правильность заполнения гарантийного талона. Гарантийный талон действителен только при наличии правильно и четко указанных: модели, серийного номера изделия, даты покупки, четких печатей фирмы-продавца, подписи покупателя. Серийный номер и модель изделия должны соответствовать указанным в гарантийном талоне. При нарушении этих условий, а также в случае, когда данные, указанные в гарантийном талоне, изменены или стерты, талон признается недействительным.

## Информация о сертификации

Товар сертифицирован в соответствии с законом «О защите прав потребителей».

При отсутствии копии нового сертификата в коробке спрашивайте копию у продавца.

Компания-производитель оставляет за собой право вносить изменения в конструкцию, дизайн и комплектацию товара без предварительного уведомления.

Сделано в Китае.



## Гарантийный талон

### Уважаемый покупатель!

Благодарим Вас за покупку и гарантируем высокое качество и безупречное функционирование приобретенного Вами изделия при соблюдении правил его эксплуатации. Однако если Ваше изделие будет нуждаться в гарантийном обслуживании, просим обратиться к дилеру (продавцу), у которого Вы приобрели это изделие, или в один из авторизованных сервисных центров.

- При покупке убедительно просим Вас внимательно изучить Руководство по эксплуатации и проверить правильность заполнения гарантийного талона. При этом серийный номер, версия и наименование модели приобретенного Вами изделия должны быть идентичны записи в гарантийном талоне.
- Не допускается внесение в талон каких-либо изменений, исправлений. В случае неправильного или неполного заполнения гарантийного талона немедленно обратитесь к продавцу.
- При бережном и внимательном отношении данное изделие будет надёжно служить Вам долгие годы. В ходе эксплуатации не допускайте механических повреждений, попадания внутрь посторонних предметов, жидкостей и насекомых.
- В течение всего срока службы следите за сохранностью маркировочной наклейки с обозначением наименования модели, версии, серийного номера изделия. Повреждение или отсутствие маркировочной наклейки может стать причиной отказа в гарантийном обслуживании.
- Если в процессе эксплуатации изделия Вы обнаружите, что параметры его работы отличаются от изложенных в руководстве по эксплуатации, рекомендуем обратиться за консультацией в организацию, продавшую Вам товар, либо в любой авторизованный сервисный центр. Адреса и телефоны авторизованных сервисных центров указаны на сайте [www.bq.ru](http://www.bq.ru) в разделе Поддержка/Сервисные центры <https://bq.ru/instructions/serve/>. Телефон службы технической поддержки **8 800 500 32 90**.
- Во избежание возможных недоразумений сохраняйте в течение срока службы документы, прилагаемые к товару при его продаже (товарный чек, руководство по эксплуатации и гарантийный талон).

### Условия гарантии:

Настоящая гарантия действительна при соблюдении следующих условий:

1. Все поля в гарантийном талоне (дата продажи, печать и подпись продавца, информация о продавце, подпись покупателя) должны быть заполнены правильно.
2. Срок гарантии составляет 12 месяцев с даты продажи. Срок службы изделия составляет 24 месяца с даты продажи. В случае невозможности определения даты продажи гарантийный срок и срок службы исчисляются с даты производства.

3. Ремонт производится в стационарной мастерской авторизованного сервисного центра при предъявлении полностью правильно заполненного гарантийного талона.

4. Гарантия включает в себя выполнение ремонтных работ и замену неисправных частей.

5. Не подлежат гарантийному ремонту изделия с дефектами, возникшими вследствие:

- неправильной транспортировки, установки или подключения изделия;
- механических, тепловых и иных повреждений, в т. ч. поврежденный шнуров питания, возникших по причине неправильной эксплуатации с нарушением правил, изложенных в руководстве по эксплуатации, небрежного обращения или несчастного случая;
- действия третьих лиц или непреодолимой силы (стихия, пожар, молния и т. д.);
- попадания внутрь посторонних предметов, жидкостей или насекомых;
- сильного загрязнения и запыления;
- повреждений животными;
- ремонта или внесения несанкционированных изготовителем конструктивных или схемотехнических изменений, как самостоятельно, так и неуполномоченными лицами;
- отклонений параметров электрических сетей от Государственных Технических Стандартов (ГОСТов);
- подключением к сети с напряжением, отличным от указанного в руководстве по эксплуатации;
- воздействия вредоносных программ;
- некорректного обновления программного обеспечения как самим пользователем, так и неуполномоченными лицами;
- использования изделия не по назначению, в промышленных или коммерческих целях;
- выхода из строя деталей, обладающих ограниченным сроком службы (перечень данных деталей указан в инструкции по эксплуатации);
- несвоевременной чисткой фильтров и заменой расходных материалов (при наличии таковых);
- других причин, находящихся вне контроля продавца и изготовителя.

6. Гарантия не включает в себя подключение, настройку, установку, монтаж и демонтаж оборудования, техническое и профилактическое обслуживание, смена расходных элементов (элементов питания, фильтров и пр.).

7. Замену изделия или возврат денег авторизованный сервисный центр не производит.

Продавец оставляет за собой право проведения технической экспертизы качества изделия в установленные законодательством сроки.

Изготовитель гарантирует бесплатное устранение технических неисправностей товара в течение гарантийного срока эксплуатации в случае соблюдения Покупателем вышеперечисленных правил и условий гарантийного обслуживания.

Напоминаем, что для обеспечения длительной качественной работы изделия необходимо своевременное техническое обслуживание согласно руководству по эксплуатации.

Модель:	<b>BQ</b>
Серийный номер:	
Дата продажи:	

### Сведения о продавце

Название магазина:	Место для печати продавца
Адрес:	
Телефон:	

Товар получил в исправном состоянии.  
С условиями гарантии ознакомлен и согласен.

Подпись покупателя:
Телефон:

### Внимание!

Гарантийный талон действителен только при наличии печатей продавца на титульном листе и отрезных купонах!

**Отрывной купон 1**

Модель:

Серийный номер:

Дата продажи:

Информация о покупателе. ФИО, телефон:

Место для печати продавца

**Отрывной купон 2**

Модель:

Серийный номер:

Дата продажи:

Информация о покупателе. ФИО, телефон:

Место для печати продавца

**Отрывной купон 3**

Модель:

Серийный номер:

Дата продажи:

Информация о покупателе. ФИО, телефон:

Место для печати продавца

### Информация о ремонте. Талон 1

Номер заказа:

Печать сервисного центра

Дата начала:

Дата окончания:

Дефект:

Подпись мастера

Дата выдачи:

### Информация о ремонте. Талон 2

Номер заказа:

Печать сервисного центра

Дата начала:

Дата окончания:

Дефект:

Подпись мастера

Дата выдачи:

### Информация о ремонте. Талон 3

Номер заказа:

Печать сервисного центра

Дата начала:

Дата окончания:

Дефект:

Подпись мастера

Дата выдачи:



[www.bq.ru](http://www.bq.ru)