



МЕБЕЛЬНАЯ КОМПАНИЯ

Код производителя указан на упаковке в соответствии к буквой:

А - ООО «ЕС-МЕБЕЛЬ», 440034, Россия, г. Пенза, ул. Калинина, д. 135Б, лит. А, оф.5

Б - ООО «ДАК-МЕБЕЛЬ», 440004, Россия, г. Пенза, ул. Рябова, д.9

В - ООО «МК БТС», 440600, г. Пенза, ул. Карпинского, д. 99, офис 3

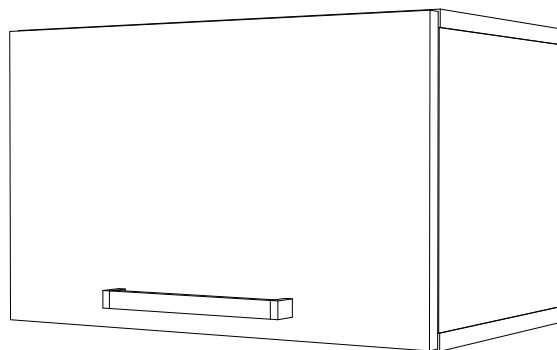
## Инструкция по сборке и эксплуатации мебели Набор мебели для детской комнаты «Сенди» Шкаф антресольный АН-03 02-13.001

Габаритные размеры

Ширина: 484

Высота: 300

Глубина: 302



### ОБЩИЕ ТЕХНИЧЕСКИЕ УКАЗАНИЯ

Настоятельно рекомендуем перед началом сборки внимательно ознакомиться с данной инструкцией, проверить наличие всех деталей и фурнитуры согласно комплектующим ведомостям, убедиться в их качестве (отсутствие царапин, сколов, вмятин и т.д.) т.к. претензии по количеству комплектующих и качеству изделия после сборки не принимаются

Сборку советуем производить вдвоём на ровной поверхности, в качестве подкладочного материала рекомендуем использовать гофрокартон от упаковок.

Производитель оставляет за собой право вносить изменения не нарушающих внешнего вида и габаритных размеров изделия (замена крепежной фурнитуры, ножек, ручек и т. д. на аналоги).

### Правила эксплуатации

Для длительного сохранения эксплуатационных и эстетических качеств мебели необходимо соблюдать следующие правила по уходу за мебелью во время ее эксплуатации:

- эксплуатировать мебель в сухом, проветриваемом помещении с температурой воздуха от +10 С до +40 С и влажностью воздуха не более 70%
- в процессе эксплуатации мебели возможно ослабление крепежной фурнитуры - необходимо ее поправлять
- при эксплуатации изделий имеющие декоративные решения в виде стекла или зеркал необходимо помнить, что эксплуатация стекла и зеркал с трещиной сопряжено с риском получения травм. Следует немедленно заменить стекло/зеркало при появлении трещин.
- не допускать скопления влаги на поверхностях изделия во избежание набухания щитов и отклейки кромок
- беречь поверхности от механических повреждений, не допускать повреждения защитного слоя УФ-печати и воздействия высоких температур.
- протирать изделия влажной мягкой тканью (на УФ-печати применять микрофибру для зеркал), также возможно мыть с легким мыльным раствором с последующей протиркой насухо. **Запрещено** применение абразивных порошков и жестких металлических щеток.
- **Запрещено** использование агрессивных средств очистки, таких как растворители, бензин, обезжиривающие средства, содержащих кислоты, спирты и соли, моющие средства типа «Мистер Мускул», «Fairyt» и т.д.

### Гарантийные обязательства

- Изготовитель гарантирует соответствие мебели требованиям ГОСТ 16371-2014, ТР ТС 025/2012, при соблюдении условий транспортировки, хранения, сборки (для мебели, поставляемой в разобранном виде), эксплуатации.
- Срок службы изделия - 5 лет (при соблюдении условий эксплуатации мебели).
- Гарантийный срок эксплуатации мебели - 18 месяцев.



Набор мебели для детской комнаты «Сенди»  
Шкаф антресольный АН-03  
02-13.001



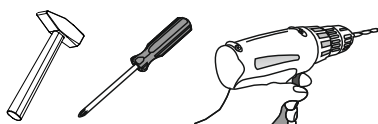
МЕБЕЛЬНАЯ КОМПАНИЯ  
Срок службы изделия - 5 лет  
Срок гарантии - 18 месяцев

Соответствует требованиям  
ТР ТС 025/2012

Производитель в соответствии с буквой  
А - ООО «ЕС-МЕБЕЛЬ», 440034, Россия, г. Пенза, ул. Калинина, д. 135Б, лит. А, оф.5  
Б - ООО «ДАК-МЕБЕЛЬ», 440004, Россия, г. Пенза, ул. Рябова, д.9  
В - ООО «МК БТС», 440600, г. Пенза, ул. Карпинского, д. 99, офис 3

Дата изготовления \_\_\_\_\_

Комплектовочная ведомость				
Поз.	Наименование	Длина	Ширина	Кол-во
Б020	Боковина	268	286	2
К014	Крышка	484	286	2
Л016	ЛДВП	296	480	1
Ств007	Створка	296	480	1

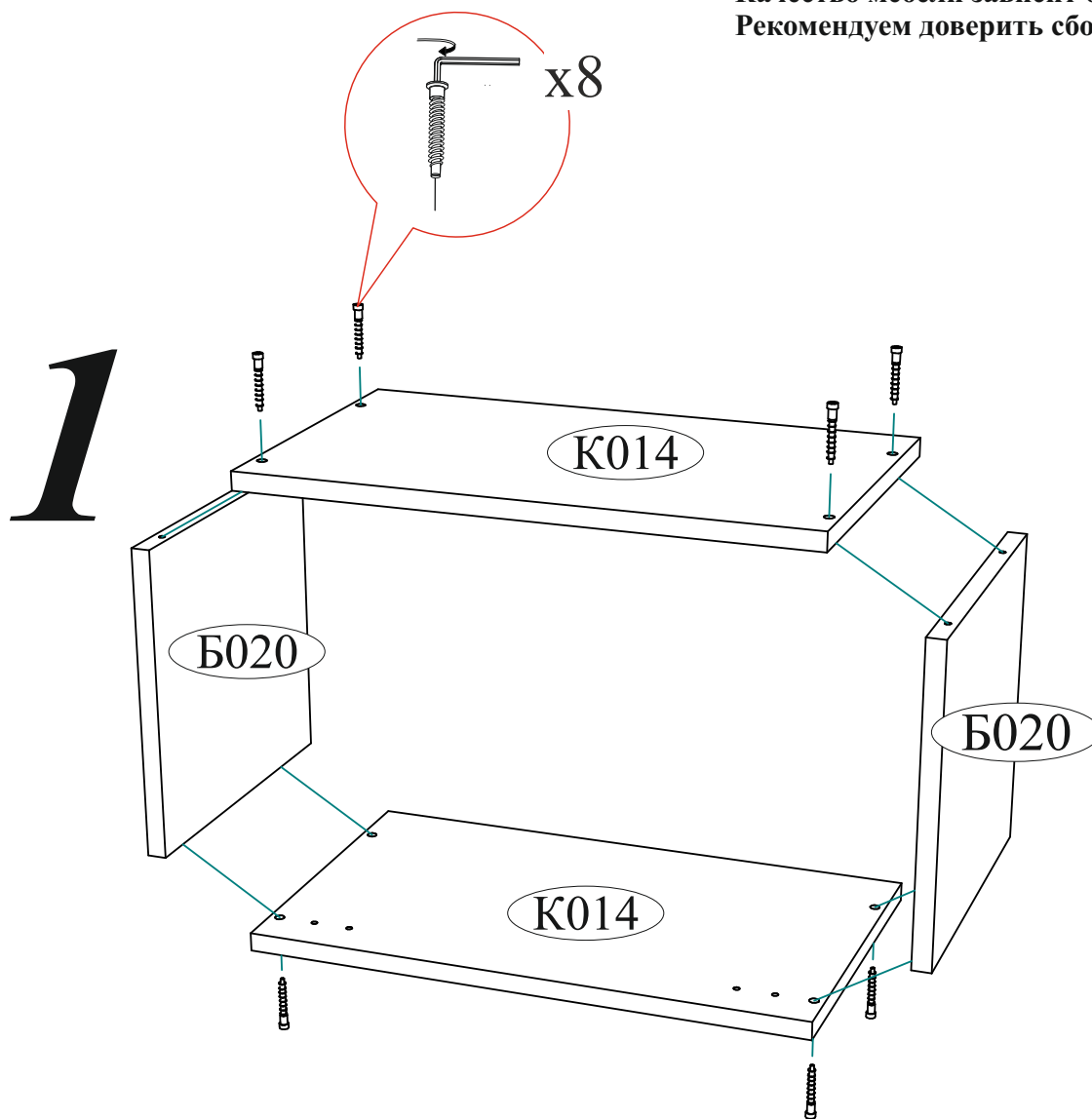


Необходимый инструмент для сборки.

Рекомендуем сборку производить вдвоем.

Гвоздь 2x20  20 шт.	Евровинт 6x50  8 шт.	Еврокляч  1 шт.	Заглушка для еврвинта сонома  8 шт.
Заглушка технологическая Ф5 сонома  4 шт.	Кронштейн газовый 60N  1 шт.	Навес  2 шт.	Петля 4-х шарнирная накладная  2 шт.
Ручка BTS №36 (160 мм) сонома  1 шт.	Футорка для шурупа 4x16  4 шт.	Шуруп 4x16  8 шт.	Шуруп 4x30  6 шт.

Качество мебели зависит от качества сборки.  
Рекомендуем доверить сборку специалистам.



## Уважаемый покупатель!

Убедительная просьба сохранять упаковку до полной сборки изделия!

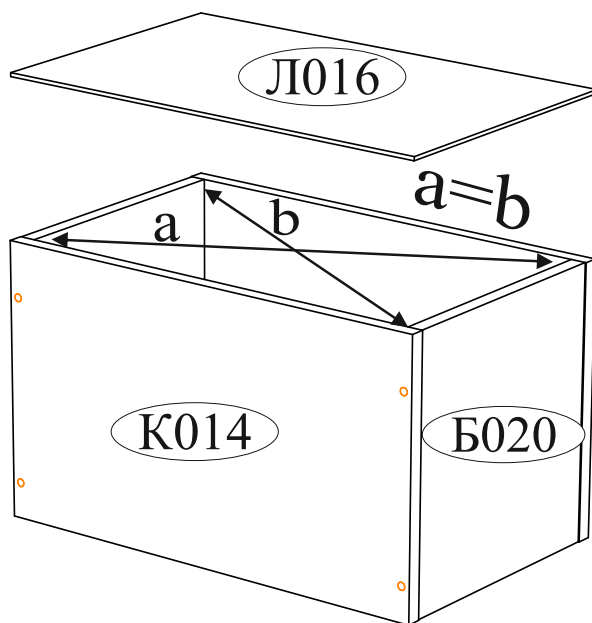
В случае обнаружения брака/дефекта обязательно сфотографировать выявленный дефект и этикетку на упаковке.

На фотографии должно быть четко видно: наименование изделия, дату изготовления и номер бригады.

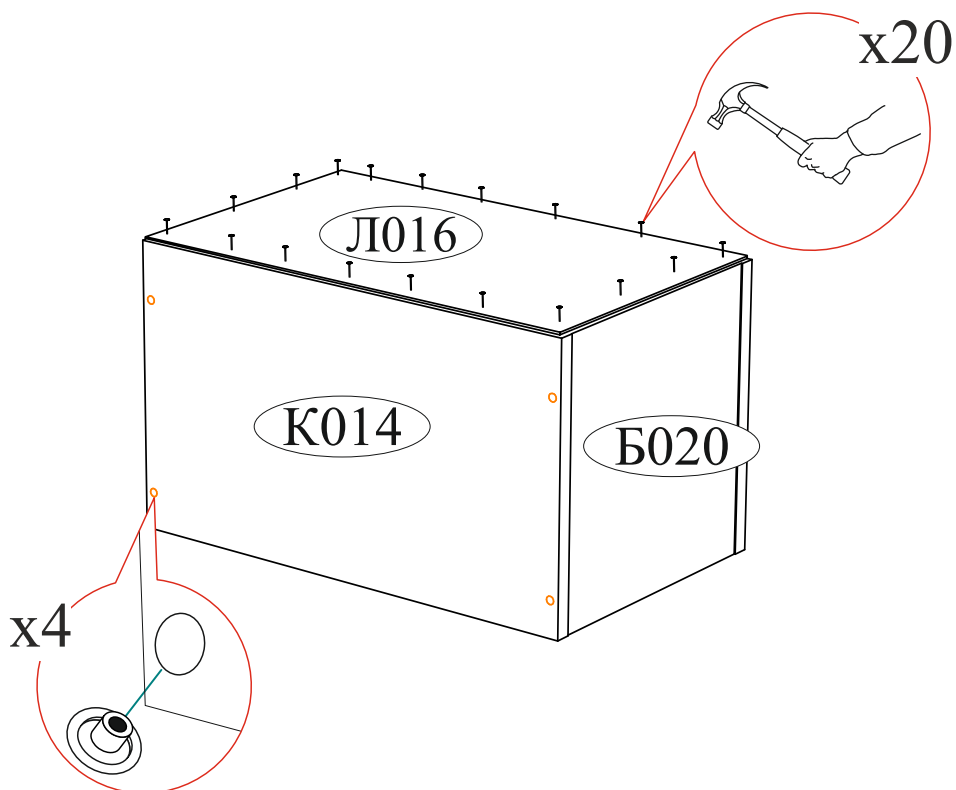
Претензии по качеству без фотографии этикетки не принимаются.

РОССИЯ г. Петля, ул. Чкалова, д.40 кв.36 т./ф (8412)20-40-20	<b>BTS</b> МЕБЕЛЬНАЯ КОМПАНИЯ	e-mail: info@BTSmebel.ru www.btsmebel.ru	Дата
<b>БТС</b> Гостиная «ВЕНЕЦИЯ»	Гарантия 24 мес.	Срок службы - 7 лет.	01.01.2016
Цвет: ВЕНГЕ-ЛОРЕДО	БТС 01-21.000	№ УПАКОВКИ	Бригада
Название: БОКОВИНЫ	<b>1/8</b>		Бригада 1

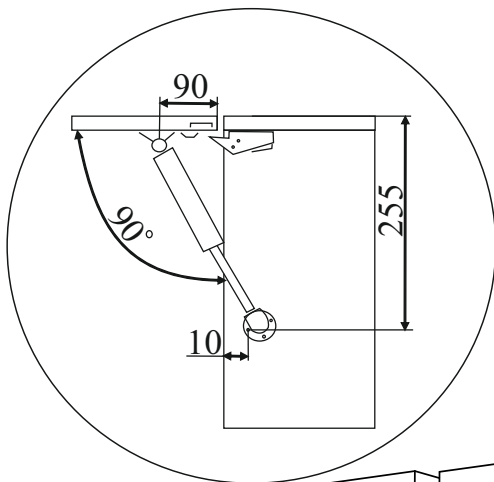
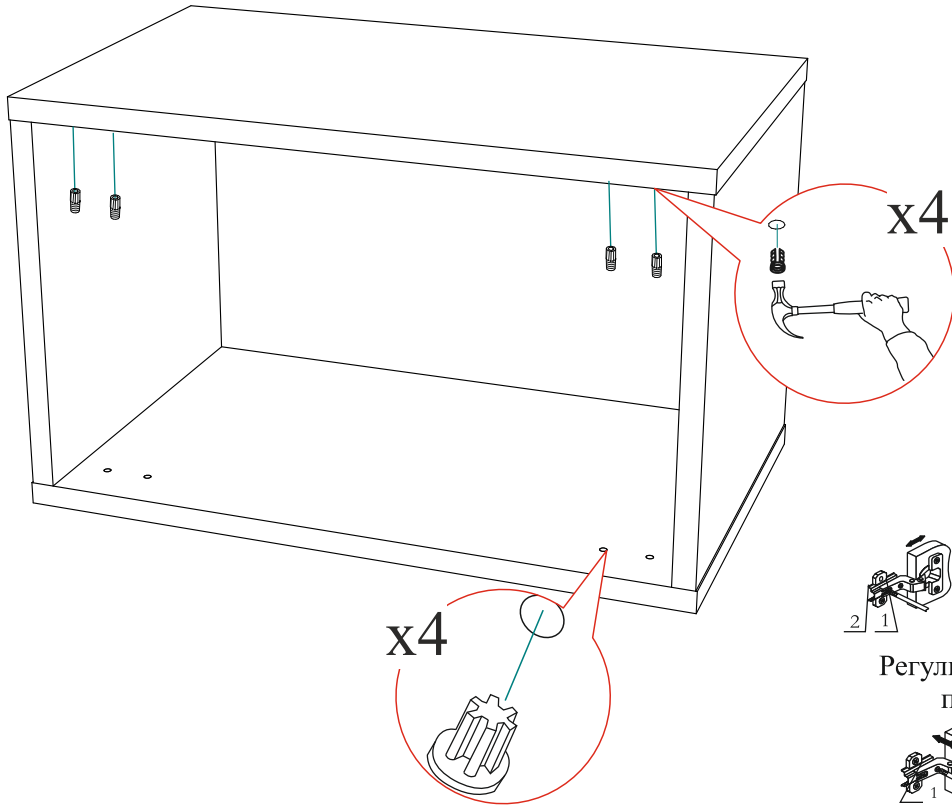
# 2



# 3



# 4



# 5

