

# Ballorex Vario



**Содержание**

1. Сведения об изделии .....	3
1.1 Наименование .....	3
1.2 Изготовитель .....	3
1.3 Продавец .....	3
2. Назначение и область применения изделия .....	3
3. Номенклатура и технические характеристики .....	6
3.1 Номенклатура .....	6
3.2 Технические характеристики .....	7
4. Устройство и принцип действия.....	15
5. Инструкция по монтажу и эксплуатации.....	15
5.1 Инструкция по монтажу.....	15
5.2 Инструкция по эксплуатации и техническому обслуживанию.....	16
6. Инструкция по безопасности.....	17
7. Условия транспортировки и хранения.....	17
8. Утилизация .....	17
9. Гарантия производителя .....	17
10. Гарантия .....	18

1. ...  
1.1 ...

Ballorex Vario.

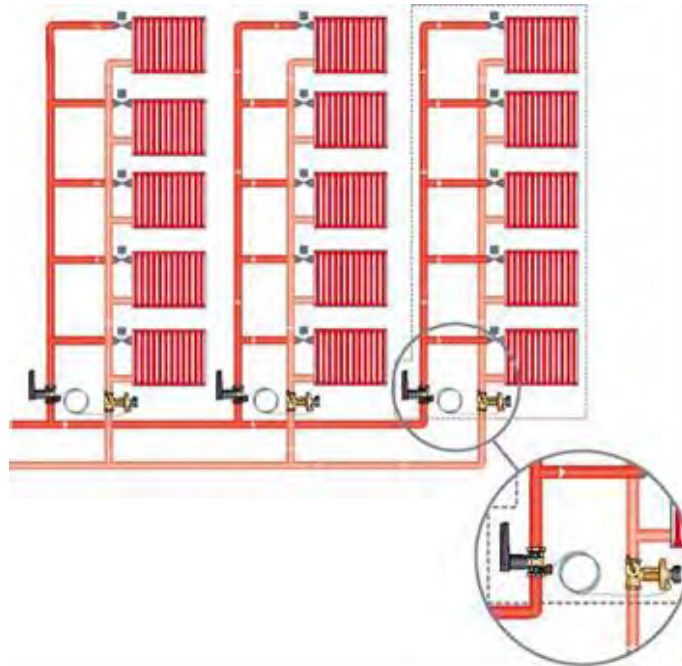
1.2 ...  
: Meibes System-Technik GmbH, Ringstraße 18 , D - 04827 Gerichshain,  
Deutschland.

1.3 ...  
" ' «š€ '—š €—f/ <š€ < »), . 3 ,  
. +38 044 353-92-97, +38 044 536-01-18, info@meibes.ua

2. ...  
Ballorex Vario –

Ballorex Vario

† ...  
" 1: '  
(Ballorex Vario ... )



. 1' ...

Пример применения №2: Динамическая балансировка стояков двухтрубной системы отопления (Ballorex Vario находится вне регулируемого участка и не позволяет ограничить максимальный расход теплоносителя).

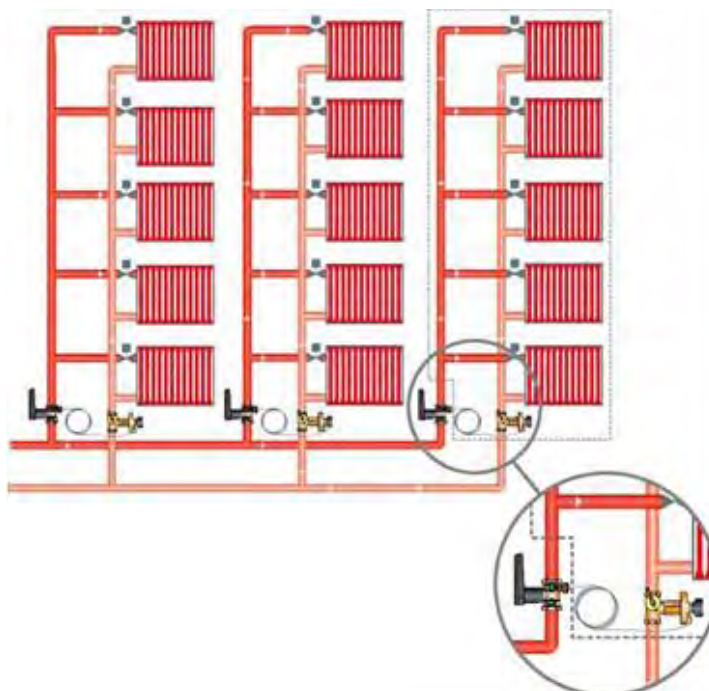
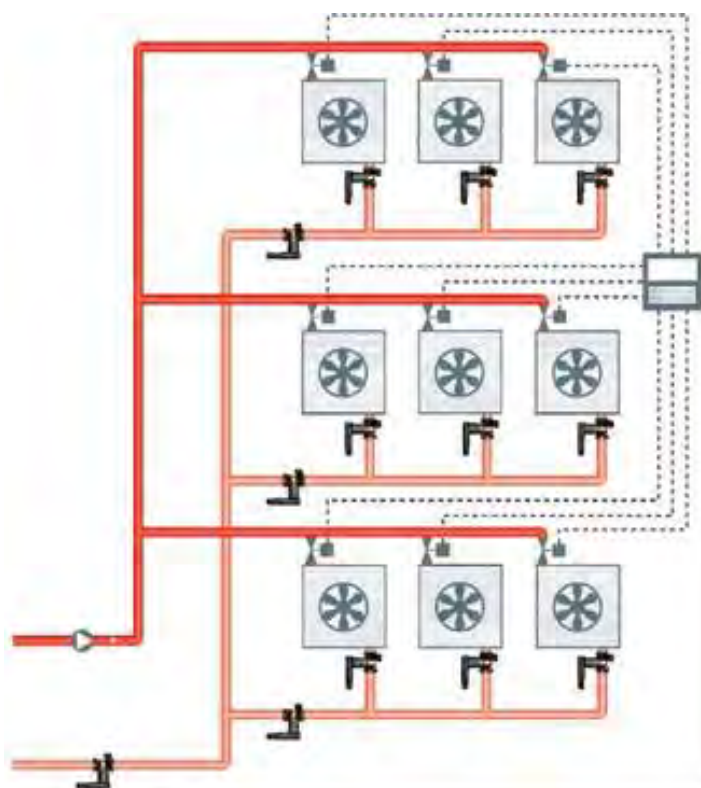


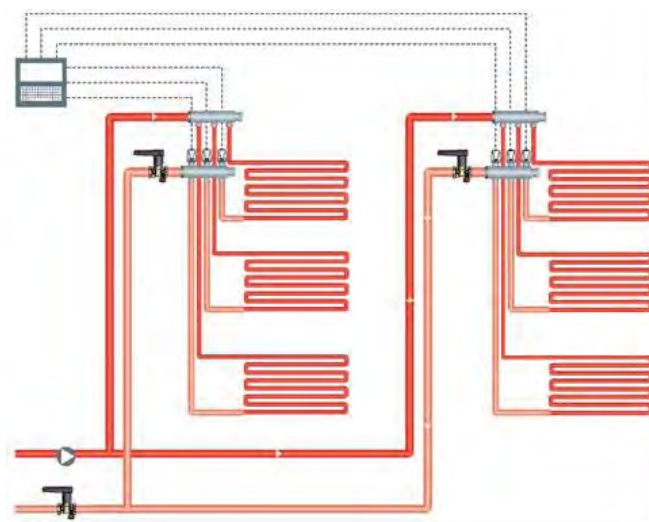
Рис. 2 Двухтрубная стояковая система отопления

Пример применения №3: Статическая балансировка теплоснабжения тепло-вентиляторами в системах воздушного отопления с постоянными расходами.



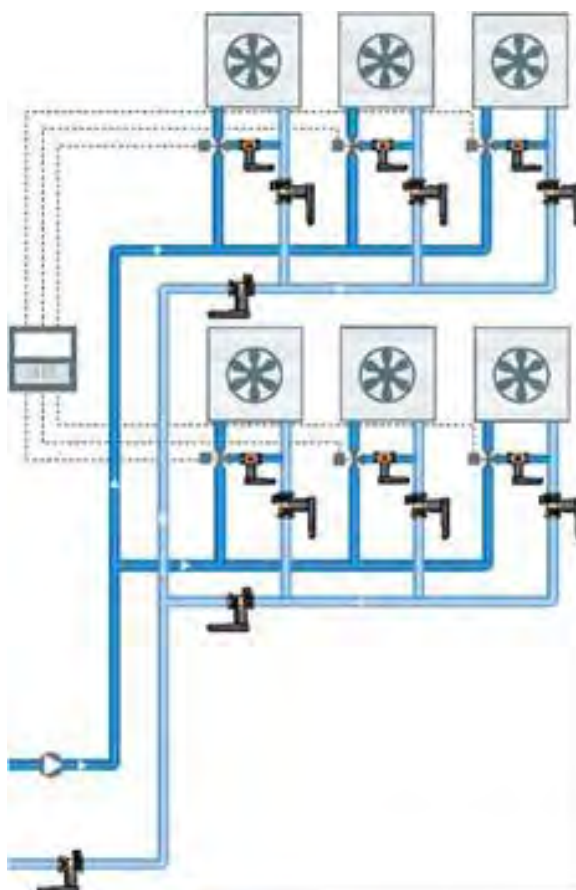
**Рис. 3** Система теплоснабжения тепловентиляторами

Пример применения №4: Статическая балансировка на коллекторах теплового пола.



**Рис. 4** Система отопления теплыми полами


Пример применения №5: Статическая балансировка систем тепло- или холодоснабжения с постоянным расходом и байпасом.




**Рис. 5** Система холодоснабжения фанкойлами

### 3.1

Ballorex Vario 2-

			Kvs, <sup>3</sup> /	
	15	Rp1/2"	1,71	80597.700
	20	Rp3/4"	4,40	80597.701
	25	Rp1"	7,46	80597.702
	32	Rp1 1/4"	13,5	80597.703
	40	Rp1 1/2"	23,7	80597.704
	50	Rp2"	34,5	80597.705

Ballorex Vario 2-

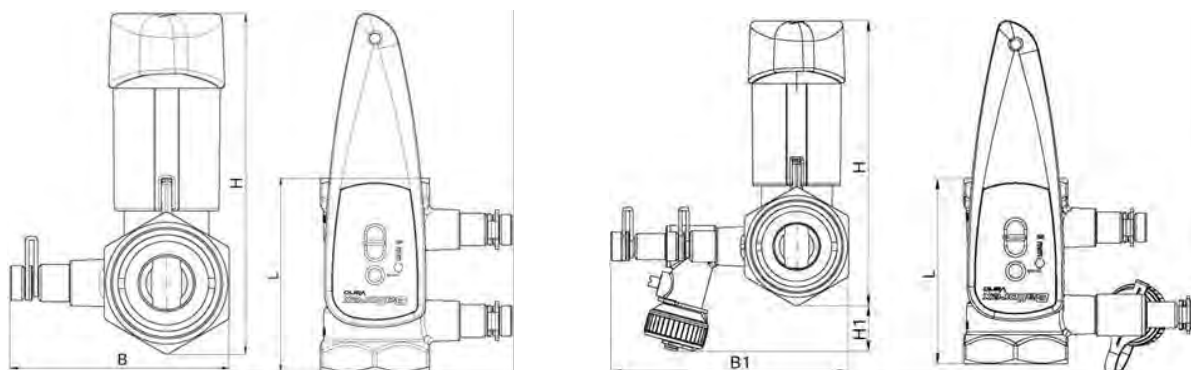
			Kvs, <sup>3</sup> /	
	15	Rp1/2"	1,71	80597.706
	20	Rp3/4"	4,40	80597.707
	25	Rp1"	7,46	80597.708
	32	Rp1 1/4"	13,5	80597.709
	40	Rp1 1/2"	23,7	80597.710
	50	Rp2"	34,5	80597.711



### 3.2 Технические характеристики

Номинальное давление PN, бар	25
Максимальный перепад давления на клапане $\Delta P_{кл}$ , кПа	250
Минимальная температура теплоносителя $T_{min}$ , °C	-20
Максимальная температура теплоносителя $T_{max}$ , °C	+120
Теплоноситель	Вода, этилен- и пропиленгликоль с концентрацией <50%

Габаритные размеры клапанов Ballorex Vario.



Размер	Rp	L, мм	H, мм	B, мм	H1, мм	B1, мм
15	1/2"	57,6	88,9	68,2	36	95
20	3/4"	63,2	94,2	74,2	33	101
25	1"	75,6	102,4	80,2	30	107
32	1 1/4"	89	137	88	22	114
40	1 1/2"	98	144	94	18	120
50	2"	119	159	106	10	133

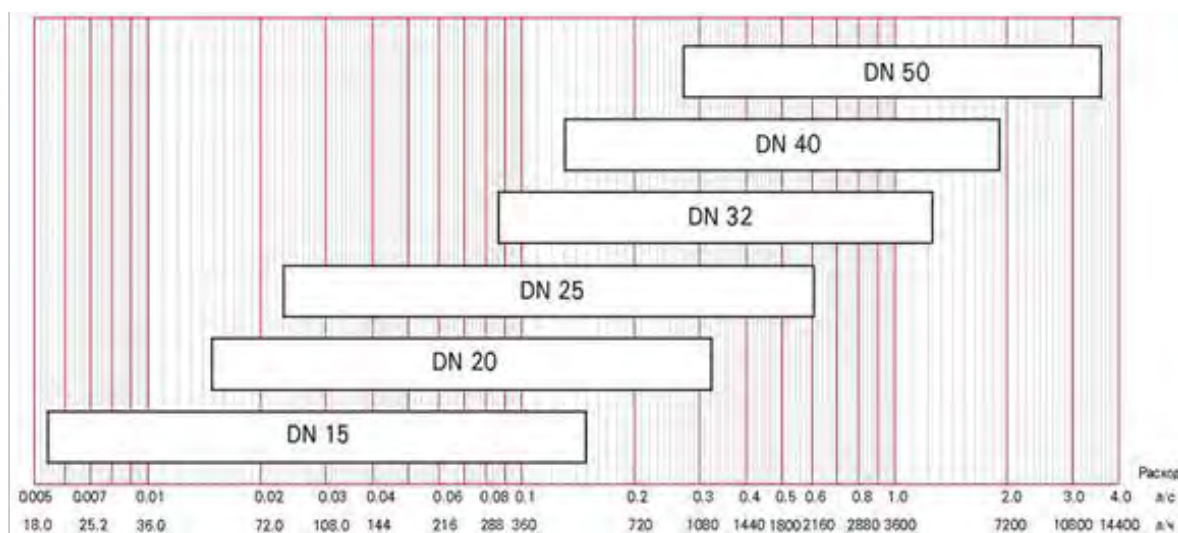


Рис. 6 Номограмма подбора размера клапана по расходу

Таблица Kv(Kvs) клапанов Ballorex Vario в зависимости от настройки



Рис. 7 Область измерения Kv(Kvs) клапанов Ballorex Vario

Значение настройки	Размер клапана					
	15	20	25	32	40	50
<b>0.0</b>	<b>0,07</b>	<b>0,12</b>	<b>0,34</b>	<b>1,85</b>	<b>2,70</b>	<b>5,71</b>
0.1	0,07	0,13	0,34	1,89	2,75	5,75
0.2	0,06	0,14	0,34	1,94	2,82	5,82
0.3	0,06	0,16	0,35	1,99	2,89	5,91
0.4	0,07	0,17	0,35	2,05	2,97	6,02
<b>0.5</b>	<b>0,07</b>	<b>0,19</b>	<b>0,37</b>	<b>2,11</b>	<b>3,05</b>	<b>6,15</b>
0.6	0,08	0,21	0,38	2,17	3,14	6,30
0.7	0,08	0,24	0,40	2,24	3,24	6,47
0.8	0,09	0,26	0,42	2,31	3,34	6,65
0.9	0,10	0,29	0,45	2,38	3,45	6,83
<b>1.0</b>	<b>0,11</b>	<b>0,31</b>	<b>0,48</b>	<b>2,45</b>	<b>3,57</b>	<b>7,03</b>
1.1	0,12	0,34	0,51	2,53	3,69	7,23
1.2	0,13	0,37	0,55	2,61	3,81	7,44
1.3	0,15	0,40	0,59	2,69	3,94	7,66
1.4	0,16	0,44	0,63	2,77	4,08	7,88
<b>1.5</b>	<b>0,17</b>	<b>0,47</b>	<b>0,67</b>	<b>2,85</b>	<b>4,22</b>	<b>8,10</b>
1.6	0,19	0,50	0,72	2,93	4,36	8,32
1.7	0,20	0,53	0,77	3,02	4,51	8,55
1.8	0,22	0,57	0,82	3,10	4,65	8,77
1.9	0,23	0,60	0,87	3,19	4,81	9,00
<b>2.0</b>	<b>0,25</b>	<b>0,64</b>	<b>0,93</b>	<b>3,28</b>	<b>4,96</b>	<b>9,22</b>
2.1	0,26	0,67	0,98	3,36	5,12	9,45
2.2	0,28	0,70	1,04	3,45	5,28	9,68
2.3	0,29	0,74	1,10	3,54	5,44	9,90
2.4	0,31	0,77	1,16	3,63	5,61	10,13
<b>2.5</b>	<b>0,32</b>	<b>0,81</b>	<b>1,23</b>	<b>3,73</b>	<b>5,78</b>	<b>10,35</b>
2.6	0,34	0,84	1,29	3,82	5,95	10,58
2.7	0,35	0,88	1,35	3,91	6,12	10,81
2.8	0,37	0,91	1,42	4,01	6,29	11,03
2.9	0,38	0,95	1,48	4,10	6,46	11,26
<b>3.0</b>	<b>0,40</b>	<b>0,98</b>	<b>1,55</b>	<b>4,20</b>	<b>6,64</b>	<b>11,48</b>
3.1	0,41	1,02	1,62	4,30	6,82	11,71
3.2	0,43	1,05	1,68	4,40	6,99	11,94
3.3	0,44	1,09	1,75	4,50	7,17	12,17
3.4	0,46	1,12	1,81	4,60	7,35	12,40
<b>3.5</b>	<b>0,47</b>	<b>1,16</b>	<b>1,88</b>	<b>4,70</b>	<b>7,53</b>	<b>12,64</b>
3.6	0,49	1,19	1,95	4,81	7,71	12,87
3.7	0,50	1,23	2,01	4,91	7,90	13,11
3.8	0,52	1,26	2,08	5,02	8,08	13,36
3.9	0,53	1,30	2,14	5,13	8,26	13,60
<b>4.0</b>	<b>0,55</b>	<b>1,33</b>	<b>2,21</b>	<b>5,24</b>	<b>8,45</b>	<b>13,85</b>



Значение настройки	Размер клапана					
	15	20	25	32	40	50
4.1	0,57	1,37	2,27	5,35	8,63	14,10
4.2	0,58	1,40	2,34	5,46	8,82	14,36
4.3	0,60	1,44	2,40	5,57	9,01	14,62
4.4	0,62	1,48	2,47	5,69	9,20	14,89
<b>4.5</b>	<b>0,63</b>	<b>1,51</b>	<b>2,53</b>	<b>5,80</b>	<b>9,39</b>	<b>15,16</b>
4.6	0,65	1,55	2,59	5,92	9,58	15,43
4.7	0,67	1,59	2,66	6,04	9,77	15,71
4.8	0,68	1,63	2,72	6,16	9,96	16,00
4.9	0,70	1,66	2,78	6,29	10,15	16,28
<b>5.0</b>	<b>0,72</b>	<b>1,70</b>	<b>2,85</b>	<b>6,41</b>	<b>10,35</b>	<b>16,58</b>
5.1	0,74	1,74	2,91	6,54	10,54	16,87
5.2	0,76	1,78	2,97	6,66	10,74	17,18
5.3	0,77	1,82	3,04	6,79	10,94	17,48
5.4	0,79	1,87	3,10	6,92	11,14	17,80
<b>5.5</b>	<b>0,81</b>	<b>1,91</b>	<b>3,17</b>	<b>7,05</b>	<b>11,35</b>	<b>18,11</b>
5.6	0,83	1,95	3,23	7,18	11,55	18,43
5.7	0,85	1,99	3,30	7,31	11,76	18,75
5.8	0,87	2,04	3,37	7,44	11,97	19,08
5.9	0,89	2,08	3,44	7,58	12,18	19,41
<b>6.0</b>	<b>0,91</b>	<b>2,13</b>	<b>3,51</b>	<b>7,71</b>	<b>12,39</b>	<b>19,74</b>
6.1	0,93	2,18	3,58	7,84	12,61	20,08
6.2	0,96	2,22	3,65	7,98	12,83	20,42
6.3	0,98	2,27	3,73	8,12	13,05	20,76
6.4	1,00	2,32	3,80	8,25	13,27	21,10
<b>6.5</b>	<b>1,02</b>	<b>2,37</b>	<b>3,88</b>	<b>8,39</b>	<b>13,50</b>	<b>21,45</b>
6.6	1,04	2,42	3,96	8,53	13,73	21,79
6.7	1,06	2,47	4,04	8,66	13,97	22,14
6.8	1,09	2,52	4,13	8,80	14,21	22,48
6.9	1,11	2,57	4,22	8,94	14,45	22,83
<b>7.0</b>	<b>1,13</b>	<b>2,63</b>	<b>4,31</b>	<b>9,08</b>	<b>14,70</b>	<b>23,18</b>
7.1	1,15	2,68	4,40	9,21	14,95	23,52
7.2	1,18	2,74	4,50	9,35	15,20	23,87
7.3	1,20	2,79	4,59	9,49	15,46	24,22
7.4	1,22	2,85	4,69	9,63	15,72	24,56
<b>7.5</b>	<b>1,24</b>	<b>2,91</b>	<b>4,80</b>	<b>9,76</b>	<b>15,99</b>	<b>24,91</b>
7.6	1,27	2,96	4,90	9,90	16,26	25,25
7.7	1,29	3,02	5,01	10,04	16,54	25,59
7.8	1,31	3,08	5,12	10,18	16,82	25,94
7.9	1,33	3,14	5,24	10,32	17,11	26,28
<b>8.0</b>	<b>1,35</b>	<b>3,20</b>	<b>5,35</b>	<b>10,46</b>	<b>17,40</b>	<b>26,62</b>
8.1	1,37	3,26	5,47	10,60	17,69	26,97
8.2	1,40	3,32	5,59	10,74	17,99	27,31
8.3	1,42	3,38	5,71	10,88	18,30	27,66
8.4	1,44	3,44	5,83	11,02	18,61	28,01
<b>8.5</b>	<b>1,46</b>	<b>3,50</b>	<b>5,96</b>	<b>11,16</b>	<b>18,92</b>	<b>28,36</b>
8.6	1,48	3,57	6,08	11,31	19,24	28,72
8.7	1,50	3,63	6,20	11,45	19,56	29,08
8.8	1,52	3,69	6,33	11,60	19,89	29,45
8.9	1,54	3,76	6,45	11,75	20,22	29,83
<b>9.0</b>	<b>1,55</b>	<b>3,82</b>	<b>6,57</b>	<b>11,91</b>	<b>20,55</b>	<b>30,22</b>
9.1	1,57	3,88	6,69	12,07	20,89	30,62
9.2	1,59	3,95	6,81	12,23	21,24	31,04
9.3	1,61	4,01	6,92	12,40	21,58	31,47
9.4	1,63	4,08	7,03	12,57	21,93	31,92
<b>9.5</b>	<b>1,64</b>	<b>4,14</b>	<b>7,13</b>	<b>12,75</b>	<b>22,28</b>	<b>32,40</b>
9.6	1,66	4,21	7,23	12,93	22,63	32,90
9.7	1,68	4,27	7,32	13,12	22,99	33,43
9.8	1,69	4,34	7,40	13,33	23,34	34,00
<b>9.9</b>	<b>1,71</b>	<b>4,40</b>	<b>7,46</b>	<b>13,48</b>	<b>23,68</b>	<b>34,52</b>

## Таблица Kvm клапанов Ballorex Vario в зависимости от настройки



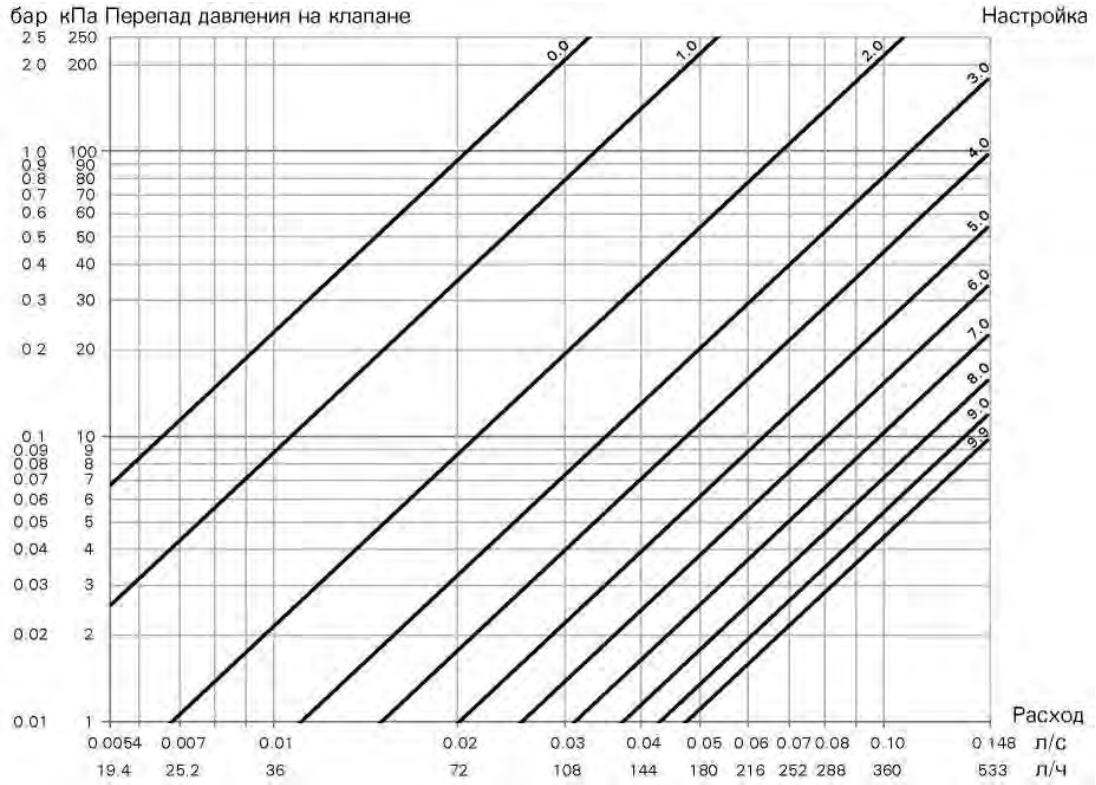
Рис. 8 Область измерения Kvm клапанов Ballorex Vario

Значение настройки	Размер клапана					
	15	20	25	32	40	50
<b>0.0</b>	<b>0,07</b>	<b>0,12</b>	<b>0,35</b>	<b>1,81</b>	<b>2,61</b>	<b>5,71</b>
0.1	0,07	0,13	0,34	1,85	2,68	5,75
0.2	0,06	0,14	0,34	1,90	2,75	5,82
0.3	0,06	0,16	0,34	1,96	2,83	5,91
0.4	0,07	0,18	0,35	2,02	2,92	6,02
<b>0.5</b>	<b>0,07</b>	<b>0,20</b>	<b>0,36</b>	<b>2,08</b>	<b>3,01</b>	<b>6,15</b>
0.6	0,08	0,22	0,38	2,14	3,10	6,30
0.7	0,08	0,24	0,40	2,21	3,20	6,47
0.8	0,09	0,27	0,42	2,28	3,31	6,65
0.9	0,10	0,29	0,45	2,35	3,42	6,83
<b>1.0</b>	<b>0,11</b>	<b>0,32</b>	<b>0,48</b>	<b>2,42</b>	<b>3,50</b>	<b>7,03</b>
1.1	0,12	0,35	0,52	2,49	3,60	7,23
1.2	0,13	0,38	0,56	2,57	3,80	7,44
1.3	0,15	0,41	0,60	2,64	3,90	7,66
1.4	0,16	0,44	0,64	2,72	4,00	7,88
<b>1.5</b>	<b>0,17</b>	<b>0,47</b>	<b>0,69</b>	<b>2,80</b>	<b>4,20</b>	<b>8,10</b>
1.6	0,19	0,50	0,73	2,88	4,30	8,32
1.7	0,20	0,53	0,79	2,96	4,40	8,55
1.8	0,22	0,56	0,84	3,04	4,60	8,77
1.9	0,23	0,60	0,89	3,12	4,70	9,00
<b>2.0</b>	<b>0,25</b>	<b>0,63</b>	<b>0,95</b>	<b>3,21</b>	<b>4,90</b>	<b>9,22</b>
2.1	0,26	0,66	1,00	3,29	5,00	9,45
2.2	0,28	0,70	1,06	3,37	5,20	9,68
2.3	0,29	0,73	1,12	3,46	5,30	9,90
2.4	0,31	0,76	1,18	3,54	5,50	10,13
<b>2.5</b>	<b>0,32</b>	<b>0,79</b>	<b>1,24</b>	<b>3,63</b>	<b>5,60</b>	<b>10,35</b>
2.6	0,34	0,83	1,30	3,71	5,80	10,58
2.7	0,35	0,86	1,36	3,80	5,90	10,81
2.8	0,37	0,89	1,42	3,89	6,10	11,03
2.9	0,38	0,93	1,49	3,97	6,20	11,26
<b>3.0</b>	<b>0,39</b>	<b>0,96</b>	<b>1,55</b>	<b>4,06</b>	<b>6,40</b>	<b>11,48</b>
3.1	0,41	0,99	1,61	4,15	6,60	11,71
3.2	0,42	1,03	1,67	4,24	6,70	11,94
3.3	0,44	1,06	1,73	4,33	6,90	12,17
3.4	0,45	1,09	1,80	4,42	7,00	12,40
<b>3.5</b>	<b>0,47</b>	<b>1,12</b>	<b>1,86</b>	<b>4,51</b>	<b>7,20</b>	<b>12,64</b>
3.6	0,48	1,16	1,92	4,61	7,40	12,87
3.7	0,50	1,19	1,98	4,70	7,50	13,11
3.8	0,51	1,22	2,04	4,79	7,70	13,36
3.9	0,53	1,26	2,10	4,89	7,80	13,60
<b>4.0</b>	<b>0,54</b>	<b>1,29</b>	<b>2,17</b>	<b>5,00</b>	<b>8,00</b>	<b>13,85</b>

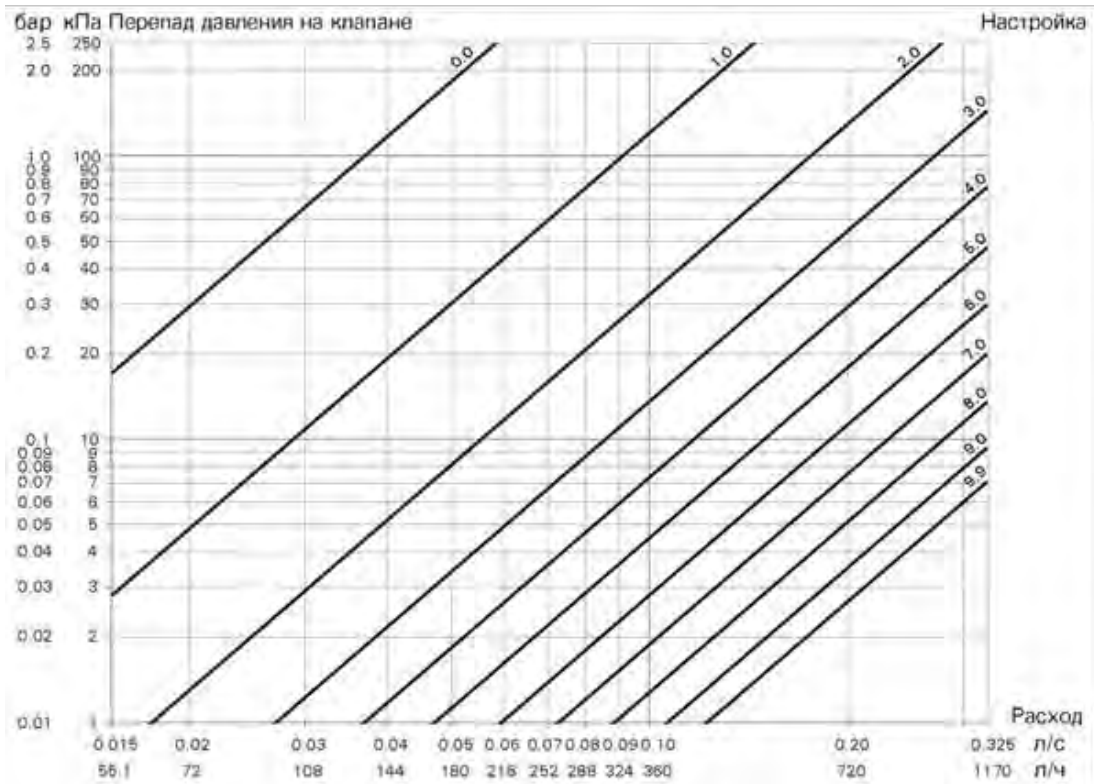
Значение настройки	Размер клапана					
	15	20	25	32	40	50
4.1	0,56	1,32	2,23	5,10	8,20	14,10
4.2	0,57	1,36	2,29	5,20	8,30	14,36
4.3	0,59	1,39	2,35	5,30	8,50	14,62
4.4	0,61	1,43	2,41	5,40	8,70	14,89
<b>4.5</b>	<b>0,62</b>	<b>1,46</b>	<b>2,47</b>	<b>5,50</b>	<b>8,80</b>	<b>15,16</b>
4.6	0,64	1,50	2,53	5,60	9,00	15,43
4.7	0,65	1,53	2,59	5,70	9,20	15,71
4.8	0,67	1,57	2,65	5,80	9,30	16,00
4.9	0,69	1,60	2,71	5,90	9,50	16,28
<b>5.0</b>	<b>0,70</b>	<b>1,64</b>	<b>2,78</b>	<b>6,00</b>	<b>9,70</b>	<b>16,58</b>
5.1	0,72	1,67	2,84	6,10	9,80	16,87
5.2	0,74	1,71	2,90	6,20	10,00	17,18
5.3	0,76	1,75	2,97	6,30	10,20	17,48
5.4	0,77	1,79	3,03	6,40	10,30	17,80
<b>5.5</b>	<b>0,79</b>	<b>1,83</b>	<b>3,10</b>	<b>6,50</b>	<b>10,50</b>	<b>18,11</b>
5.6	0,81	1,86	3,17	6,70	10,70	18,43
5.7	0,83	1,90	3,24	6,80	10,80	18,75
5.8	0,85	1,94	3,31	6,90	11,00	19,08
5.9	0,87	1,98	3,38	7,00	11,20	19,41
<b>6.0</b>	<b>0,88</b>	<b>2,03</b>	<b>3,45</b>	<b>7,10</b>	<b>11,40</b>	<b>19,74</b>
6.1	0,90	2,07	3,53	7,20	11,50	20,08
6.2	0,92	2,11	3,61	7,30	11,70	20,42
6.3	0,94	2,15	3,69	7,50	11,90	20,76
6.4	0,96	2,19	3,77	7,60	12,10	21,10
<b>6.5</b>	<b>0,98</b>	<b>2,24</b>	<b>3,85</b>	<b>7,70</b>	<b>12,30</b>	<b>21,45</b>
6.6	1,00	2,28	3,93	7,80	12,50	21,79
6.7	1,03	2,33	4,02	7,90	12,70	22,14
6.8	1,05	2,37	4,11	8,00	12,90	22,48
6.9	1,07	2,42	4,20	8,20	13,10	22,83
<b>7.0</b>	<b>1,09</b>	<b>2,46</b>	<b>4,29</b>	<b>8,30</b>	<b>13,30</b>	<b>23,18</b>
7.1	1,11	2,51	4,39	8,40	13,50	23,52
7.2	1,13	2,56	4,48	8,50	13,70	23,87
7.3	1,15	2,61	4,58	8,60	13,90	24,22
7.4	1,17	2,66	4,68	8,80	14,10	24,56
<b>7.5</b>	<b>1,19</b>	<b>2,71</b>	<b>4,79</b>	<b>8,90</b>	<b>14,30</b>	<b>24,91</b>
7.6	1,21	2,76	4,89	9,00	14,50	25,25
7.7	1,23	2,81	4,99	9,10	14,80	25,59
7.8	1,25	2,86	5,10	9,30	15,00	25,94
7.9	1,27	2,91	5,21	9,40	15,20	26,28
<b>8.0</b>	<b>1,29</b>	<b>2,96</b>	<b>5,31</b>	<b>9,50</b>	<b>15,50</b>	<b>26,62</b>
8.1	1,31	3,02	5,42	9,60	15,70	26,97
8.2	1,33	3,07	5,52	9,70	15,90	27,31
8.3	1,35	3,13	5,63	9,90	16,20	27,66
8.4	1,37	3,18	5,73	10,00	16,40	28,01
<b>8.5</b>	<b>1,39</b>	<b>3,24</b>	<b>5,84</b>	<b>10,10</b>	<b>16,70</b>	<b>28,36</b>
8.6	1,41	3,29	5,94	10,20	17,00	28,72
8.7	1,43	3,35	6,03	10,40	17,20	29,08
8.8	1,44	3,41	6,13	10,50	17,50	29,45
8.9	1,46	3,47	6,22	10,60	17,80	29,83
<b>9.0</b>	<b>1,48</b>	<b>3,53</b>	<b>6,30</b>	<b>10,80</b>	<b>18,00</b>	<b>30,22</b>
9.1	1,49	3,60	6,38	10,90	18,30	30,62
9.2	1,51	3,66	6,45	11,00	18,60	31,04
9.3	1,53	3,72	6,51	11,10	18,90	31,47
9.4	1,54	3,79	6,57	11,30	19,10	31,92
<b>9.5</b>	<b>1,56</b>	<b>3,86</b>	<b>6,61</b>	<b>11,40</b>	<b>19,40</b>	<b>32,40</b>
9.6	1,57	3,93	6,64	11,60	19,70	32,90
9.7	1,58	4,00	6,66	11,70	20,00	33,43
9.8	1,60	4,07	6,66	11,90	20,30	34,00
<b>9.9</b>	<b>1,61</b>	<b>4,15</b>	<b>6,66</b>	<b>12,00</b>	<b>20,60</b>	<b>34,52</b>

Диаграммы подбора настройки балансировочных клапанов Ballorex Vario

Ballorex Vario DN 15

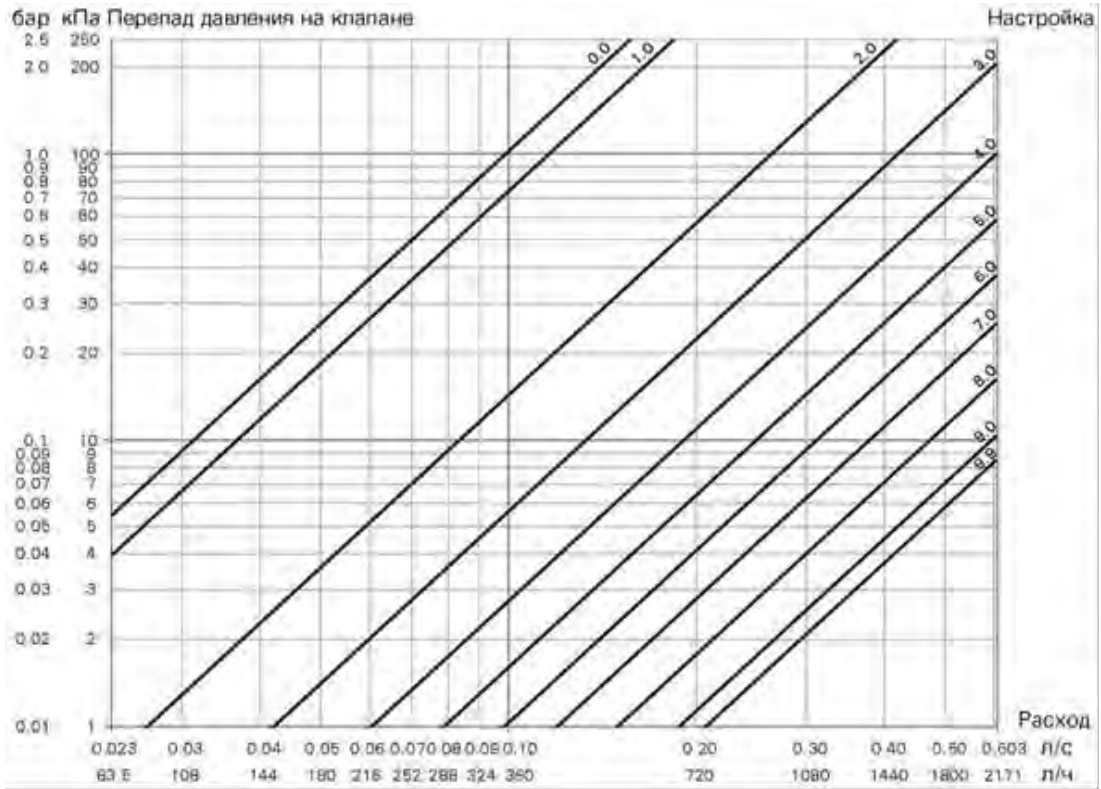


Ballorex Vario DN 20

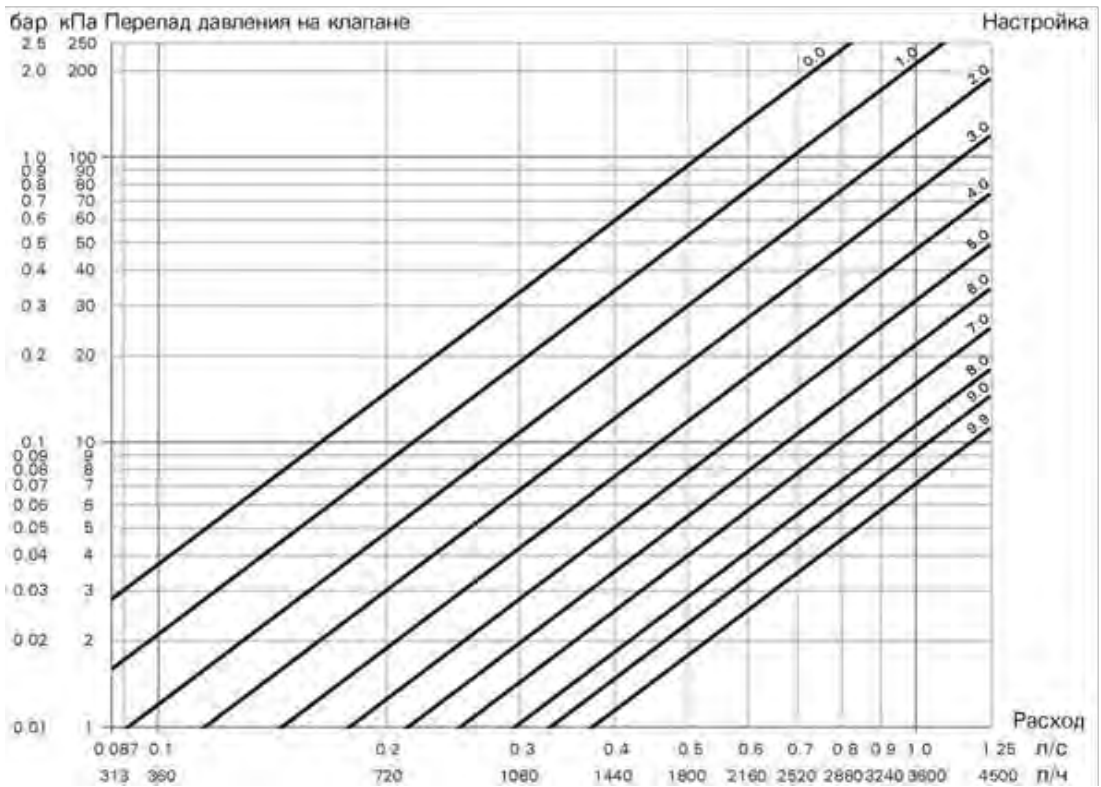




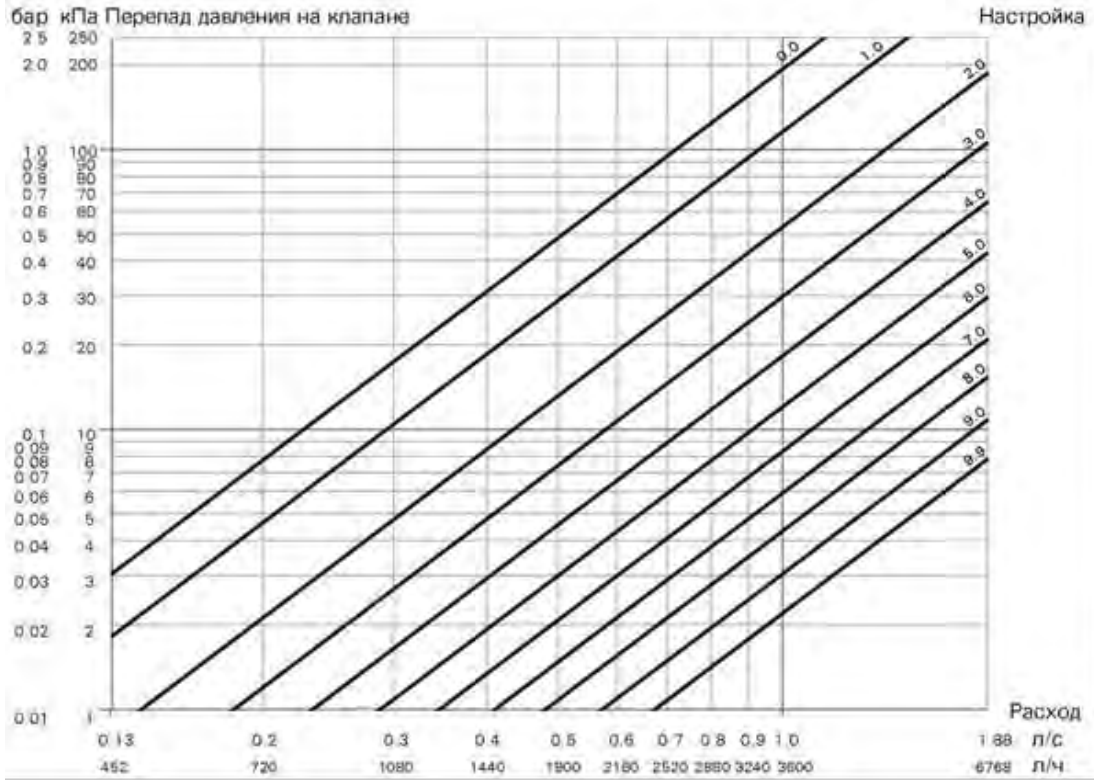
Ballorex Vario DN 25



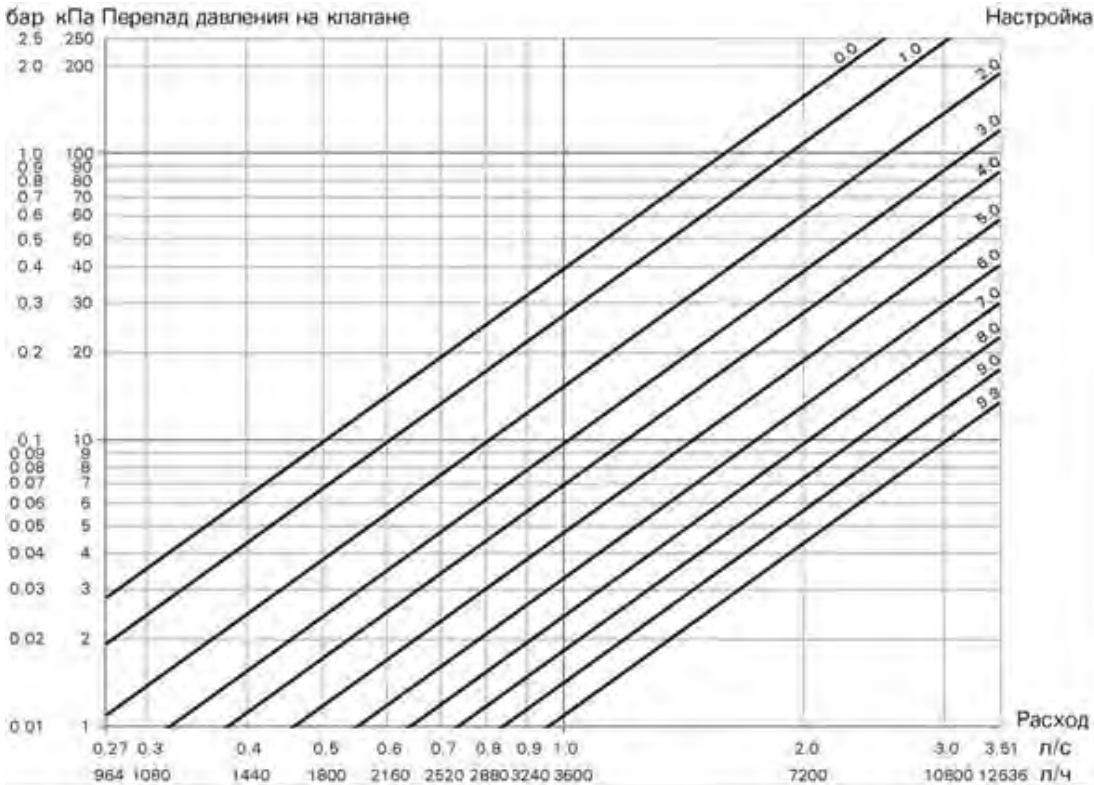
Ballorex Vario DN 32



Ballorex Vario DN 40



Ballorex Vario DN 50





## 4. Устройство и принцип действия



Рис. 9 Конструкция клапанов Ballorex Vario

№	Элемент клапана	Материал
1	Шестигранный ключ	-
2	Регулировочный шток	Хромированная DZR латунь
3	Отсечной шар	Хромированная DZR латунь
4	Рукоятка	Полиамид, наполненный стекловолокном
5	Дренажный кран	Никелированная латунь
6	Измерительные ниппели	Никелированная латунь

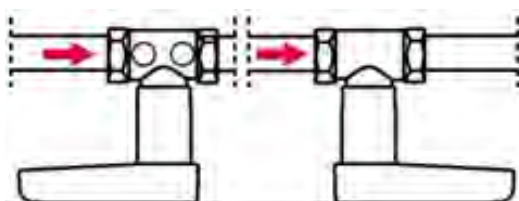
Ручные балансировочные клапаны Ballorex Vario предназначены для ограничения расхода через регулируемый участок путем изменения гидравлического сопротивления Kv балансировочного клапана. Гидравлическое сопротивление Kv клапана настраивается с помощью шестигранного. Значение настройки клапана отображается в окне на рукоятке клапана.

## 5. Инструкция по монтажу и эксплуатации

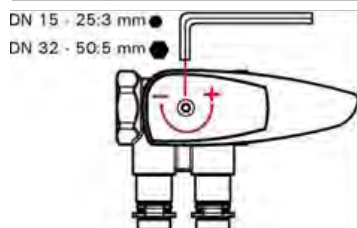
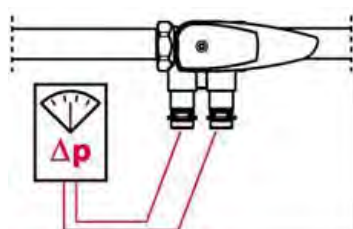
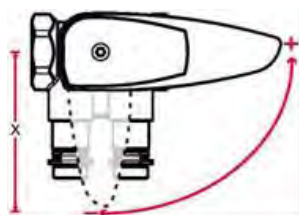
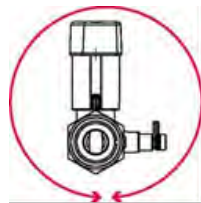
### 5.1 Инструкция по монтажу

К монтажу изделия допускаются персонал, изучивший его устройство и правила техники безопасности.

Монтаж изделия следует производить в соответствии с требованиями СП 73.13330.2012 «Внутренние санитарно-технические системы зданий», СП 60.13330.2012 «Отопление, вентиляция и кондиционирование воздуха»



Ballorex Vario может быть установлен в любом положении, независимо от направления потока.



Ballorex Vario может быть установлен в любом положении относительно оси трубопровода.

При установке необходимо предусмотреть расстояние сбоку для возможности перекрытия ручки.  
Для DN15 - 25: 75 мм  
Для DN32 - 50: 122 мм

При установке Ballorex Vario необходимо соблюдать монтажные размеры: 5 x диаметров прямого участка трубопровода после отвода и 2 x диаметра до отвода.

Определение расхода может быть проведено измерительным прибором Ballorex. При этом, помимо модели и размера клапана, необходимо ввести значение настройки или указать Kvм, соответствующий настройке клапана.

Настройка клапана производится с помощью шестигранного ключа. Значение настройки отображается в окне на ручке балансировочного клапана.

## 5.2 Инструкция по эксплуатации и техническому обслуживанию

К обслуживанию изделия допускается персонал, изучивший его устройство и правила техники безопасности.

Не допускается использование изделия на давления и температуры среды, превышающие указанные в технических характеристиках.

Обслуживание изделия должно производиться с периодичностью 2 раза в год. Проверяется подвижность ходовых частей путем закрытия и открытия отсечного элемента клапана.

Регулирование расхода отсечным шаром изделия не допускается.

Для защиты изделия от засорения рекомендуется устанавливать на входе теплоносителя в систему сетчатый фильтр с размеров ячейки не более 0,5 мм.



## 10. ...

...			
...			
( ... )	°	/	°
/	°	/	°
...	°	/	°
...	°	/	°

... 5 ...  
... € ...

1. ... € ... € ...
  2. ... € ... ( ... )
  3. ... ( ... )
  4. ...
  5. ... € ...
- € ... € ... € ...

... € ... « ... » ...  
... € ... € ...  
« ... » ... 7 ...  
1. ... € ...  
2. ... « ... »  
... .1.  
... 15 ... € ...