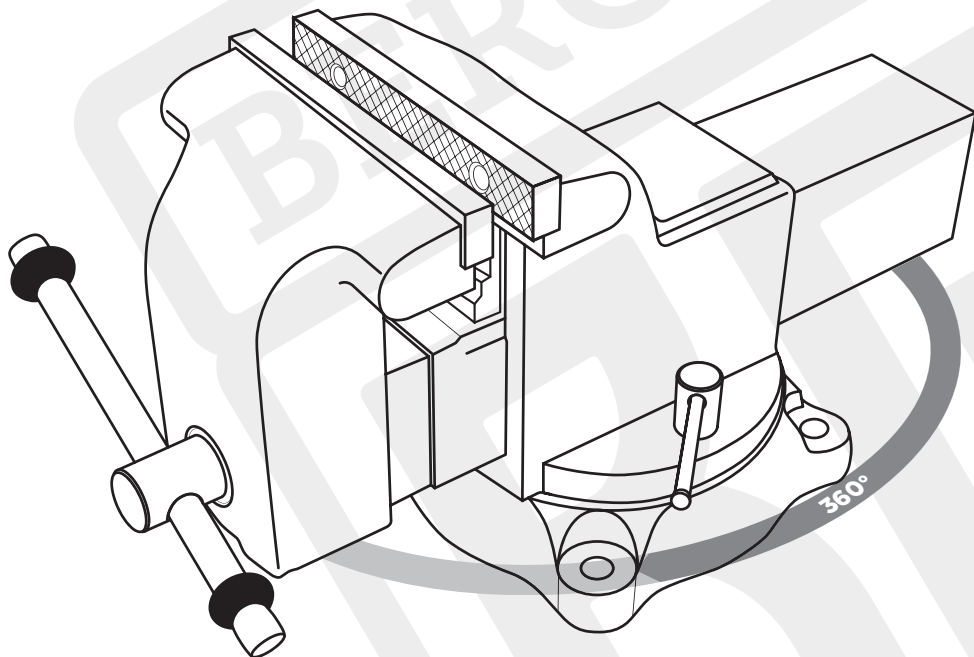




# РУКОВОДСТВО ПО ЭКСПЛУАТАЦИИ И ГАРАНТИЙНЫЕ ОБЯЗАТЕЛЬСТВА

Тиски BERGER® чугунные поворотные с наковальней



## УВАЖАЕМЫЙ ПОКУПАТЕЛЬ!

Компания BERGER благодарит Вас за выбор нашей продукции.

Тиски BERGER® чугунные поворотные с наковальней отличаются безопасностью в эксплуатации и высокой надёжностью. Перед началом использования просим Вас внимательно ознакомиться с данным руководством, соблюдать правила эксплуатации и обслуживания, а также сохранить руководство на весь срок использования тисков BERGER®.

*BERGER. ВЫБИРАЙ! БЕРИ! ДЕЛАЙ!*

**TM.by**  
ONLINE STORE

<https://tm.by>  
Интернет-магазин

# КОМПЛЕКТ ПОСТАВКИ

Товар поставляется в упаковке, в которую входит:

1. Тиски в сборе с губками - 1 шт.
2. Руководство по эксплуатации и гарантийный талон - 1 шт.

## НАЗНАЧЕНИЕ ИЗДЕЛИЯ

Тиски BERGER® чугунные поворотные с наковальней, представляют собой универсальное механическое устройство, предназначенное для надежной фиксации и удержания предметов из различных материалов, заготовок и деталей разной формы, а также труб<sup>1</sup>, при выполнении различных видов слесарных работ, как в быту, так и в производстве.

Тиски BERGER® изготовлены с высокой точностью и обеспечивают высокую надёжность в эксплуатации.

Поворотное основание на 360° тисков BERGER® обеспечивает максимально удобное для пользователя позиционирование закрепляемых деталей в горизонтальной плоскости.

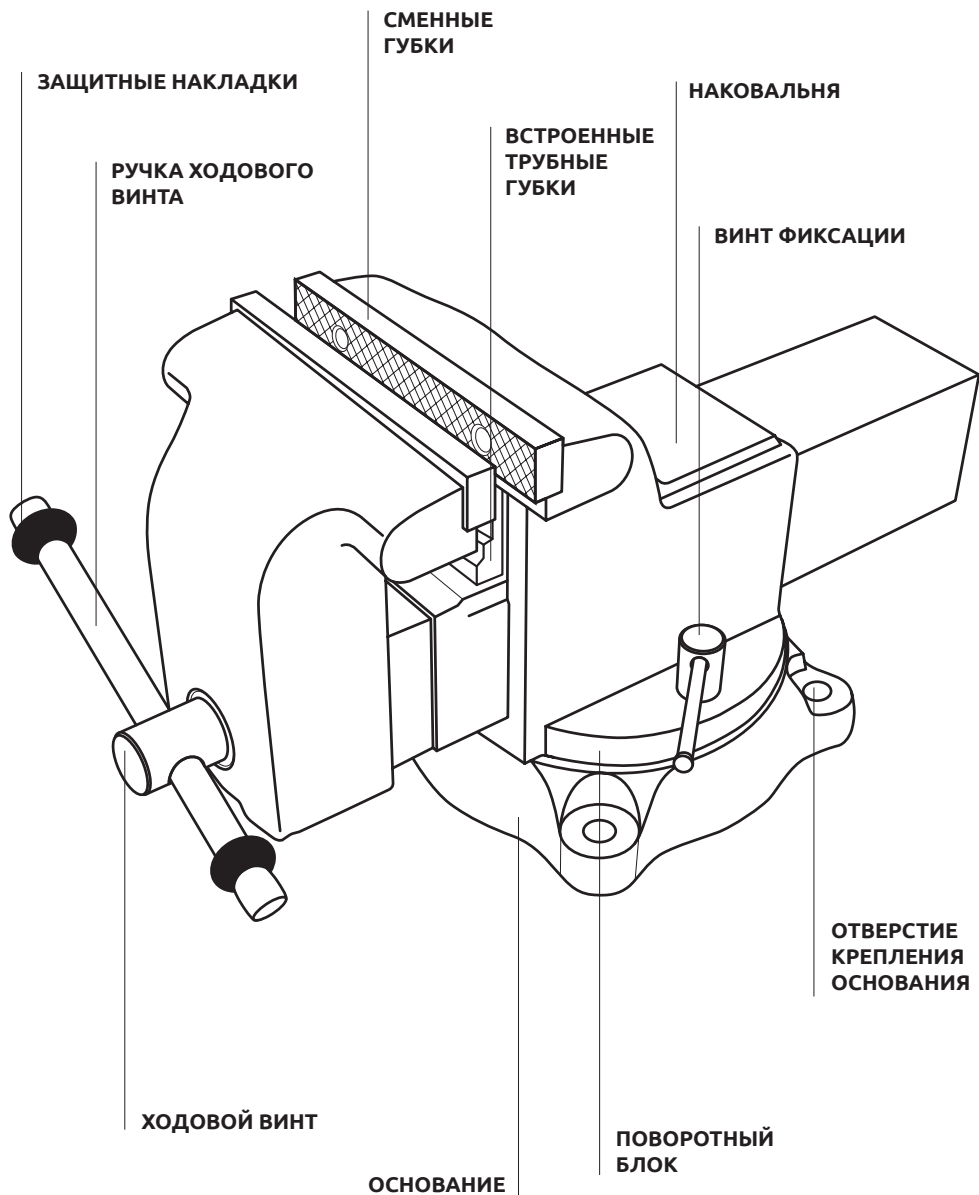
Тиски выполнены из высокопрочного чугуна с шаровидным графитом марки ВЧ45, имеет высокую прочность и пластичность, устойчив к переменным нагрузкам, имеет низкую чувствительность к концентраторам напряжения. Губки тисков выполнены из закаленной углеродистой стали С45. Также имеются встроенные чугунные губки для закрепления труб и прутков. Все тиски BERGER® оснащены наковальней, позволяющей производить работы, связанные с ударной нагрузкой на обрабатываемые детали.

## ТЕХНИЧЕСКИЕ ХАРАКТЕРИСТИКИ

Наименование технического параметра	МОДЕЛЬ ТИСКОВ BERGER®			
	ЭГИР 100мм BG1336	ФРЕЙР 125мм BG1337	ТОНАР 150мм BG1338	БОР 200мм BG1339
	ЗНАЧЕНИЕ ПАРАМЕТРА			
Ширина губок в мм	100	125	150	200
Рабочий ход, мм	100	130	155	200
Глубина захвата заготовки / высота зажима, мм	63	74	87	100
Диаметр ходового винта, мм	14	16	20	20
Максимально допустимая сила зажима, (кгс)	2000	2550	3570	5300
Габаритные раз- меры наковаль- ни, мм	40*50	50*60	60*70	70*80
Масса, кг	6	11	18	28
Габариты изделия в упаков- ванном виде, см	31*13,5*17	36,5*16*19,5	44*19,5*23,5	52,5*23*26,5

<sup>1</sup>Имеют в конструкции специальные призмы под трубный зажим

# УСТРОЙСТВО ТИСКОВ



## ПОДГОТОВКА К ЭКСПЛУАТАЦИИ

- Аккуратно вскройте коробку и извлеките тиски.
- Проведите визуальный осмотр изделия: тиски должны быть чистыми и исправными. Не допускается наличие механических повреждений. Рукоятка тисков, а также сменные губки не должны иметь забоин и заусенцев.
- Установите тиски на верстак или рабочий стол, и надежно зафиксируйте их 4 болтами подходящего размера.

## ЭКСПЛУАТАЦИЯ И СПЕЦИФИКА РАБОТЫ

- Настройте поворотное основание в необходимом Вам для последующей работы положении и затяните регулировочные винты основания.
- При зажатии заготовок в тисках запрещается использовать удлиняющую штангу или трубу для увеличения силы зажима, прилагаемой к регулировочному винту, поскольку это может повредить тиски.
- Будьте аккуратны при работе с наковальной. Не ударяйте по ней закаленным ударным инструментом.

## ТРЕБОВАНИЯ БЕЗОПАСНОСТИ ПРИ РАБОТЕ С ТИСКАМИ

- Запрещается вносить изменения в конструкцию тисков.
- Во время работы с подвижными частями изделия соблюдайте осторожность во избежание травм.
- Ввиду большого веса тисков, их необходимо надежно фиксировать на рабочем столе или верстаке при помощи не менее 4 болтов. Не достаточно надежное закрепление тисков на рабочей поверхности может привести к серьезным травмам.
- Запрещается в процессе работы с устройством превышать заявленные производителем параметры крутящего момента тисков. Тиски BERGER® выдерживают крутящий момент согласно показателям, указанным в таблице.

Ширина губок тисков, мм	Крутящий момент, Н·м / (кгс·м)
100	137 / (13,9)
125	198 / (20,2)
150	291 / (29,6)
200	552 / (56,3)

- Перед использованием всегда проверяйте, нет ли перекоса или заедания движущихся частей, поломки частей оборудования и любых других условий, которые могут повлиять на работу тисков.
- При любом перемещении тисков необходимо соблюдать осторожность: помните, что тиски имеют большой вес.
- Используйте оборудование в соответствии с его техническими параметрами, переоценка возможностей инструмента может привести к повреждению оборудования и получению травм.

## ТЕХНИЧЕСКОЕ ОБСЛУЖИВАНИЕ

- Необходимо поддерживать тиски в чистоте, после работы очищать рабочие элементы устройства от стружки, пыли и грязи.
- Избегайте использования растворителей при очистке тисков.

- Рекомендуется проводить периодическую смазку ходового винта и гайки тисков.
- Необходимо поддерживать поворотные механизмы тисков в смазанном состоянии.
- Регулярно проверяйте надежность закрепления тисков на рабочей поверхности, чтобы избежать опасных травм.

## **ГАРАНТИЙНЫЕ ОБЯЗАТЕЛЬСТВА**

Профессиональные качества тисков BERGER®, их надежность и функциональность, подтверждены гарантийными обязательствами, которые составляют 10 лет. При правильном и бережном обращении тиски BERGER® прослужат Вам значительно дольше.

### **ГАРАНТИЯ ПРЕДОСТАВЛЯЕТСЯ В СООТВЕТСТВИИ С НИЖЕПЕРЕЧИСЛЕННЫМИ ГАРАНТИЙНЫМИ ОБЯЗАТЕЛЬСТВАМИ:**

1. Гарантийный срок для тисков BERGER составляет 10 лет со дня продажи, при условии соблюдения правил использования тисков, а также условий их обслуживания и хранения.
2. Если установлено, что поломка тисков произошла по независящим от потребителя причинам и связана с дефектом материалов или нарушением технологических процессов при производстве, что в итоге делает невозможным дальнейшее использование тисков, обратиться по вопросам гарантии и ремонта Вы можете непосредственно в место покупки или заполнить обратную форму на сайте [www.toolsberger.com](http://www.toolsberger.com). Либо прислать Ваше обращение на почту: [info@toolsberger.com](mailto:info@toolsberger.com)
3. Для определения причин отказа или характера повреждений может потребоваться проведение технической экспертизы. Замена или гарантийный ремонт производятся после подтверждения компанией-производителем или уполномоченным сервисным центром соответствия требованиям гарантийных обязательств.

### **Гарантийные обязательства не распространяются:**

- на сменные элементы комплекта поставки тисков (губки);
- повреждение декоративного покрытия, а также возможное появление признаков коррозии;
- конструктивные изменения;
- при механических повреждениях;
- превышении допустимых нагрузок на оборудование;
- естественный износ и выработку оборудования;
- повреждения, вызванные воздействием влаги и агрессивных сред;
- нарушением правил хранения и норм эксплуатации.

Для подтверждения факта покупки тисков необходимо заполнить и сохранить гарантийный талон на весь срок эксплуатации тисков. Гарантийный талон заполняется в месте покупки тисков. Кроме гарантийного талона, потребитель должен предоставить документ, подтверждающий факт покупки тисков.

## ГАРАНТИЙНЫЙ ТАЛОН

Модель (артикул)		Печать продавца
Продавец (наименование места продажи)		
ФИО и подпись продавца		
Дата продажи		
Изделие осмотрено, внешних дефектов не обнаружено (подпись покупателя)		
С гарантийными условиями ознакомлен (подпись покупателя)		
Укажите причину возврата тисков (заполняется в случае наступления гарантийного случая)		