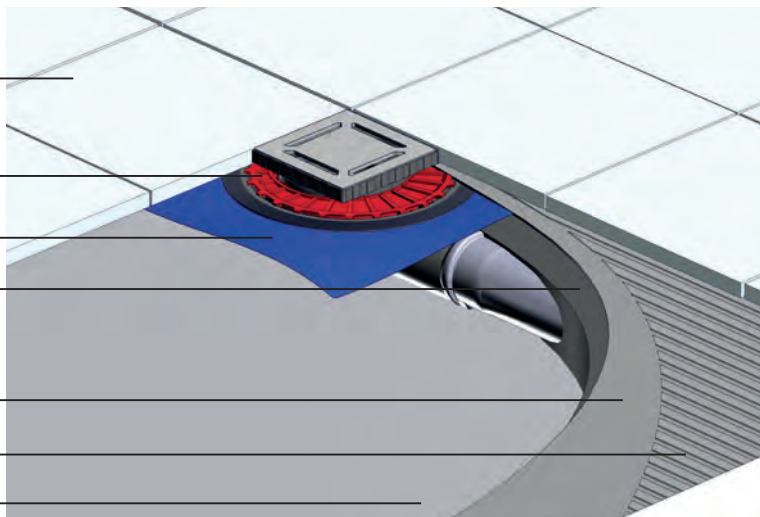




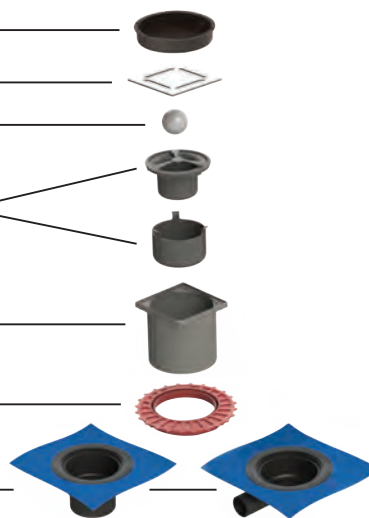
Монтажная схема

- Финишное покрытие
- Фланец-эксцентрик
- Гидроизоляционная мембрана
- Выравнивающая стяжка
- Гидроизоляционный слой
- Клеящий слой
- Прочное основание

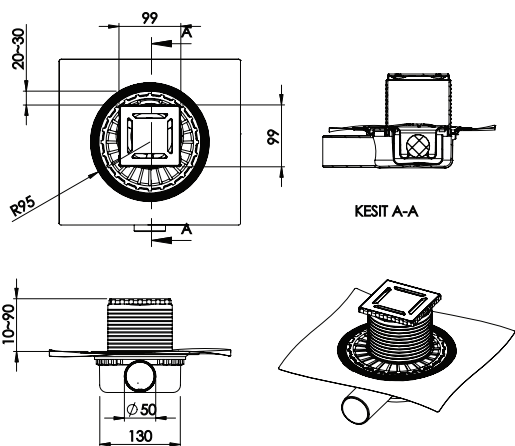


Сборка

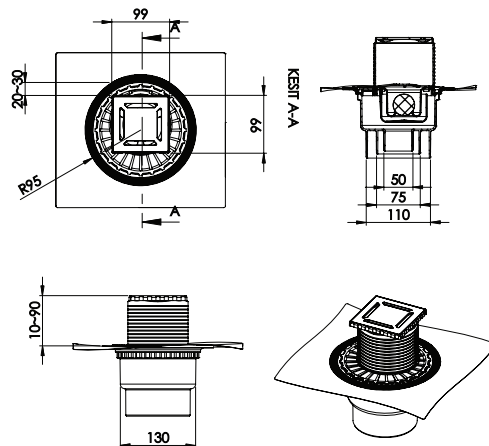
- Монтажная заглушка
- Решетка
- Клапан гидрозатвора
- Комбинированный гидрозатвор
- Горловина трапа
- Эксцентрик
- Сифон с гидроизоляцией



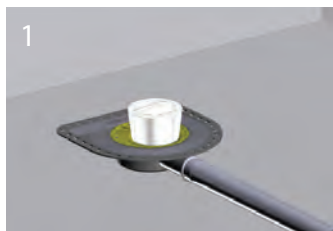
Технические чертежи



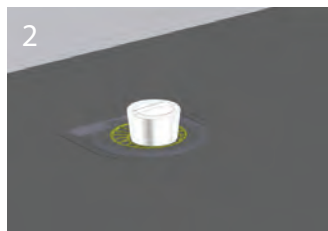
Боковой S-образный сифон D50-H65 мм



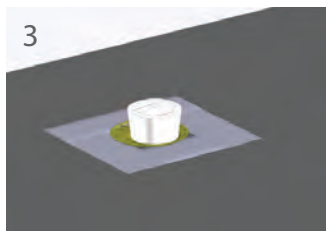
Вертикальный сифон D50/75/110 - H120 мм



1
Подсоединить сифон трапа к канализационной трубе. Установить монтажную заглушку в сифон трапа



2
Сделать бетонную стяжку по фланец трапа. Со всех сторон трапа необходимо создать уклон не менее 1-2% в сторону трапа для нормального стока воды



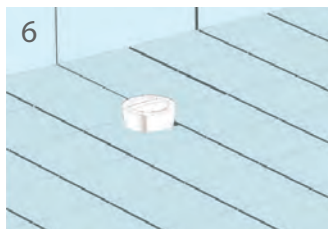
3
Нанести слой грунтовки



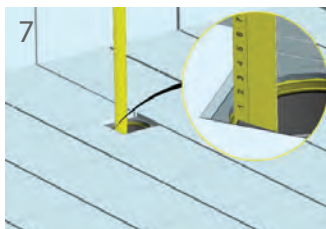
4
Поверх нанести не менее 2 слоев жидкой гидроизоляции



5
Нанести слой плиточного клея



6
Уложить плитку вокруг трапа



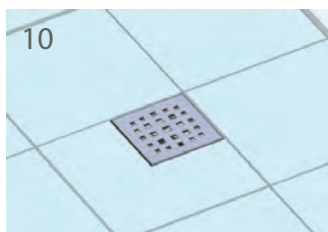
7
Вынуть из сифона монтажную заглушку. Измерить высоту от фланца желоба до плоскости плитки.



8
Обрезать горловину трапа в соответствии с данной высотой и установить в трап плитки.



9
Установить в трап гидрозатвор



10
Установить решетку



11
В случае пристенного монтажа отогнуть фланец на 90°, вставить в сифон монтажную заглушку



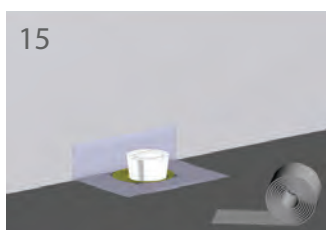
12
Зафиксировать фланец к стене саморезами



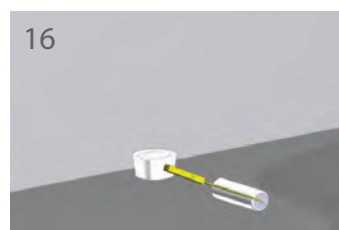
13
Зафиксировать фланец к стене саморезами



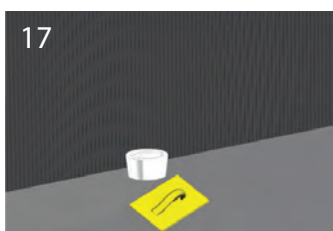
14
Сделать бетонную стяжку по фланец трапа. Со всех сторон трапа необходимо создать уклон не менее 1-2% в сторону трапа для нормального стока воды



15
Нанести слой грунтовки



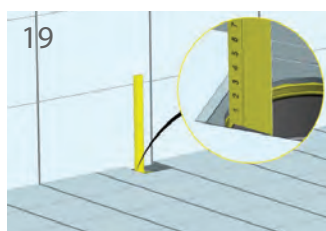
16
Поверх нанести не менее 2 слоев жидкой гидроизоляции



17
Нанести слой плиточного клея



18
Уложить плитку вокруг трапа



19
Вынуть из сифона монтажную заглушку. Измерить высоту от фланца желоба до плоскости плитки.



20
Обрезать горловину трапа в соответствии с данной высотой и установить в трап решетку