

РУКОВОДСТВО ПО ЭКСПЛУАТАЦИИ / ПАЙДАЛАНУ ЖӨНІНДЕГІ НҰСҚАУЛЫҚ

КРЕСЛО GM-100

RU/BY/KZ

Поздравляем Вас с приобретением кресла марки BRABIX!

BRABIX таңбалы креслоны сатып алуыңызбен сізді құттықтаймыз!

Чтобы обеспечить максимальный комфорт, перед эксплуатацией рекомендуем отрегулировать все механизмы кресла в соответствии с весом и индивидуальными предпочтениями пользователя.

Өте ыңғайлылықты қамтамасыз ету үшін пайдалану алдында салмаққа және пайдаланушының жеке қалауларына сәйкес креслоның барлық механизмдерін реттеуді ұсынамыз.

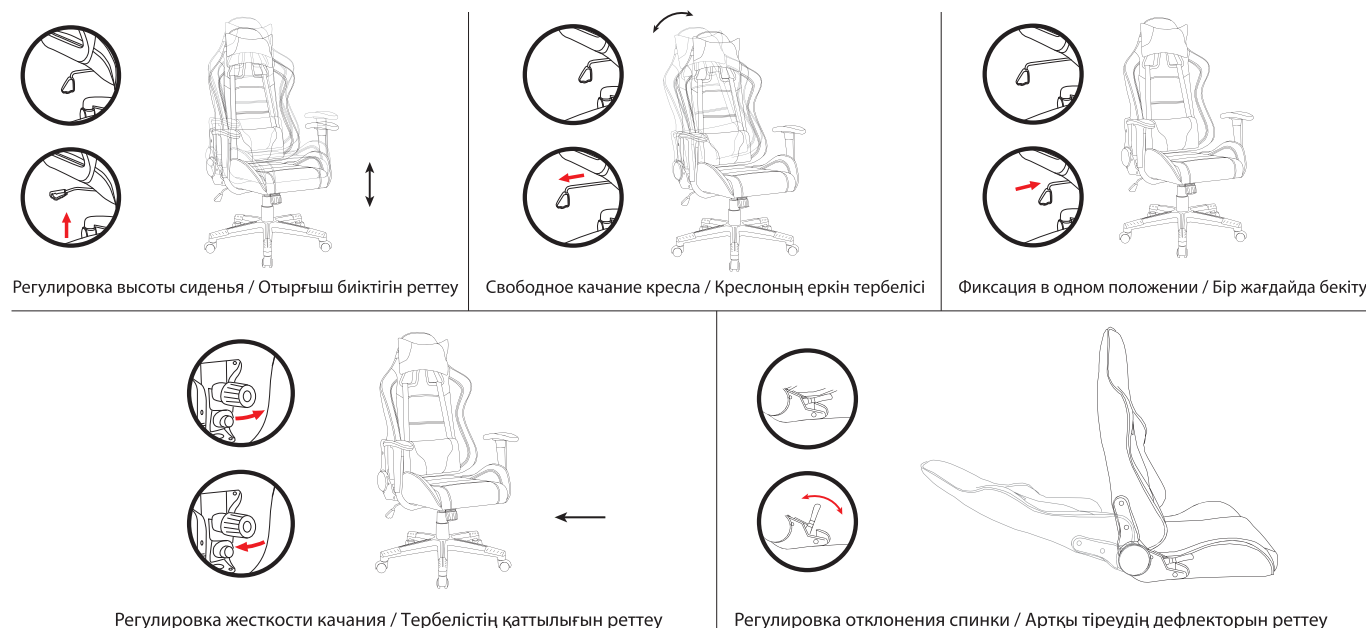
РЕКОМЕНДАЦИИ ПО ЭКСПЛУАТАЦИИ / ПАЙДАЛАНУ ЖӨНІНДЕГІ ҰСЫНЫМДАР

- При сборке строго соблюдайте порядок, указанный на обороте
Жинақтау кезінде артқы жағында көрсетілген тәртіпті қатаң сақтаңыз
- Кресло не предназначено для эксплуатации при температуре ниже 0 °C
Кресло 0 °C -тан төмен температура кезінде пайдалануға арналмаған
- Не вставляйте ногами на сиденье кресла, это может привести к падению и получению травмы
Креслоның отырғышына аяқпен тұрмаңыз, бұл құлауға және жарақат алуға алып келуі мүмкін
- Рекомендуемая нагрузка на кресло – 130 кг
Креслоға ұсынылатын жүктеме – 130 кг
- Протирайте влажной тканью, смоченной в умеренном растворе моющего средства. Для трудновыводимых пятен используйте специальные пятновыводители в соответствии с инструкцией их производителя
- Жуғыш құралдың бірқалыпты ерітіндісіне матырылған ылғалды матамен сүртіңіз. Қатты кетпейтін дақтар үшін оларды өндірушінің нұсқаулығына сәйкес арнайы дақ кетіргіштерді қолданыңыз.
- Возможен неприятный запах, исходящий от обивки кресла. Запах нетоксичен и выветривается в течение 2 дней эксплуатации
Креслоны қаптау кезінде шығатын жағымсыз иіс болуы мүмкін. Иіс уытты емес және пайдаланудың 2 күні ішінде желдетіледі

ВНИМАНИЕ! При доставке и сборке кресла в холодное время года приступать к эксплуатации спустя 3 часа после его нахождения в помещении с комнатной температурой. Несоблюдение данного условия может повлечь преждевременный выход из строя газпатрона.


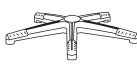
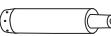

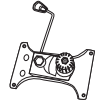













Назар аударыңыз! Жылдың суық мерзімінде креслоны жеткізу және жинақтау кезінде оны пайдалануға бөлме температурасындағы үй-жайға әкелгеннен кейін 3 сағаттан кейін пайдалануға кірісу керек. Осы талапты сақтамау газпатронының істен уақытша шығуына алып келуі мүмкін.

РЕГУЛИРОВКА КРЕСЛА / КРЕСЛОНЫҢ РЕТТЕУ



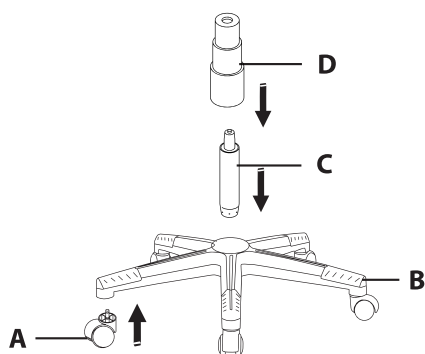
BRABIX®

КОМПЛЕКТАЦИЯ МОДЕЛИ КРЕСЛА BRABIX GM-100 / BRABIX GM-100 КРЕСЛОСЫНЫҢ ҮЛГІЛЕРІН ЖИНАҚТАУ

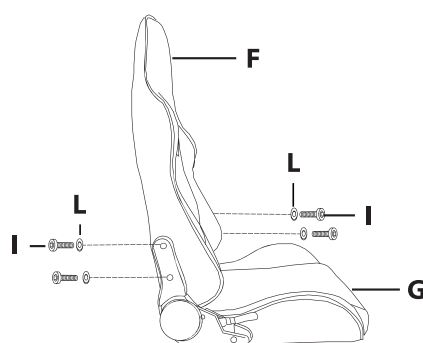
A  5 шт. дана	B  1 шт. дана	C  1 шт. дана	D  1 шт. дана	E  1 шт. дана
F  1 шт. дана	G  1 шт. дана	H  2 шт. дана	I 8 x 20 mm  8 шт. дана	J 5 x 10 mm  2 шт. дана
K 8 x 25 mm  4 шт. дана	L  Ø22*Ø8*1.5mm 4 шт. дана	M  Ø18*Ø8*1.2mm 4 шт. дана	N  Ø14*Ø8*2mm 4 шт. дана	O ×1L ×1R  1 шт. дана
P  1 шт. дана	Q  1 шт. дана	R  1 шт. дана		

ИНСТРУКЦИЯ ПО СБОРКЕ / ЖИНАҚТАУ ЖӨНІНДЕГІ НҰСҚАУЛЫҚ

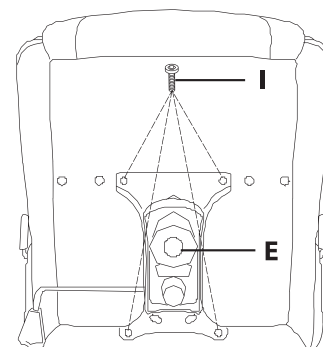
- 1** Установка роликов и газпатрона
Роликтерді және газпатронды орнату



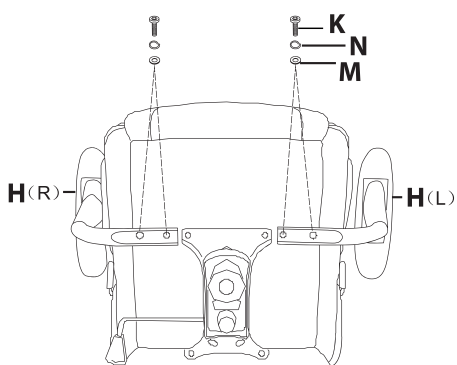
- 2** Крепление спинки к сиденью
Орнаына орындықты бекіту



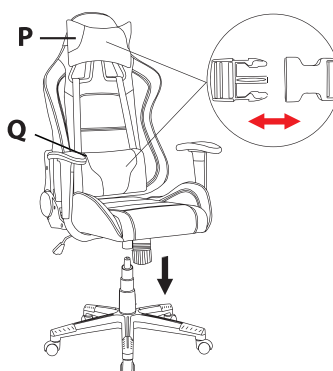
- 3** Установка механизма качания
Тербеліс механизмін орнату



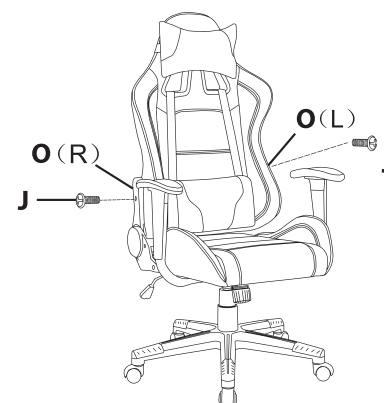
- 4** Крепление подлокотников к сиденью
Отырғышқа шынтақшаларды бекіту



- 5** Установка спинки и сиденья
Арқасын және отырғышқа орнату



- 6** Установка заглушек
Бітеуіштерді орнату



ГАРАНТИЙНЫЕ ОБЯЗАТЕЛЬСТВА / КЕПІЛДІК МІНДЕТТЕМЕЛЕР

Срок гарантии 12 месяцев. Гарантийные обязательства действительны только при условии надлежащего использования и хранения товара покупателем. Основанием для гарантии является документ, подтверждающий покупку товара (товарный и кассовый чек, накладная и т.п.). При обнаружении дефектов производственного характера в течение гарантийного срока следует обратиться по месту приобретения изделия.

Гарантия не распространяется в случае:

- наличия явных следов механических повреждений (удар, падение, порез и т.п.)
- неправильного использования изделия, или его использования не по назначению, или в условиях, не предусмотренных производителем

Кепілдік мерзімі 12 ай. Кепілдік міндеттемелер сатып алушының тиісті пайдалануы және тауардың сақтау шарты кезінде ғана жарамды болады. Тауарды сатып алуды растайтын құжат кепілдік негізі болып табылады (тауар және кассалық чек, жүкқұжат және т.б.). Өндірістік сипаттағы ақауларды байқаған жағдайда кепілдік мерзімі ішінде бұйымды сатып алған орынға жүгіну қажет.

Кепілдік мына жағдайларда терілімейді:

- механикалық бүлінудің айқын белгілерінің болуы (соққы, құлау, тіліну және т.б.)
- бұйымды дұрыс пайдаланбау, немесе оны тағайындаусыз пайдалану, немесе өндіруші көздемеген талаптарда пайдалану

EAC