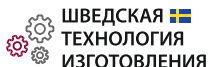



ШТОРА РУЛОННАЯ

BRABIX®

ШТОРА РУЛОННАЯ



ШВЕДСКАЯ 
ТЕХНОЛОГИЯ
ИЗГОТОВЛЕНИЯ



ПРОСТАЯ СБОРКА
И МОНТАЖ



ГАРАНТИЯ КАЧЕСТВА
устойчивы к загрязнениям,
не выцветают,
легко чистятся



БЕЗОПАСНОСТЬ
ткани не вызывают
аллергию

СДЕЛАНО В РОССИИ 

ШТОРА
РУЛОННАЯ
СВЕТОНЕПРОНИЦАЕМАЯ

Светозащита:

100 %

Жарықтан қорғау: 100%

Ширина:

Размер на этикетке равен ширине
полотна ткани. Полный размер
шторы = ширина ткани + 3,5 см
Заттаңбадағы өлшем мата төсемінің
еніне тең. Толькы өлшемің перделер =
матаның ені + 3,5 см

Высота:

Высота шторы = 175 см +2%
Биіктігі = 175см+2%

Состав:

Ткань 100% полиэстер
Құрамы: мата 100% полиэстер

Применение:

Защита от солнца, современное
решение декора окна
Қолданылуы: күннен қорғау, терезенің
декор шешімі

Гарантия:

1 год / Кепілдік: 1 жыл

Срок службы:

5 лет / Қызмет мерзімі: 5 жыл

СВЕТОНЕПРОНИЦАЕМАЯ

СВЕТОНЕПРОНИЦАЕМАЯ

Вопросы по качеству направлять:
ООО "Офис-импэкс" (дистрибьютор),
394026, Россия, г. Воронеж, ул. 45
Стрелковой Дивизии, 261а.

RU/BY. Предназначена для
использования в общественных и
жилых помещениях. Особых
условий хранения и
транспортировки не требует.
Безопасна при использовании по
назначению.

KZ. Тұрғын және қоғамдық
үй-жайларда пайдалану үшін
арналған. Ерекже сақтау және
тасымалдау ережелерін талап
етпейді. Мақсаты бойынша
пайдалану кезінде қауіпсіз.

RU/BY/KZ. Производитель/Өндіруші:
ООО "Маркисол", Россия/Ресей,
Калининградская область, город
Славск, ул. Новая 8.

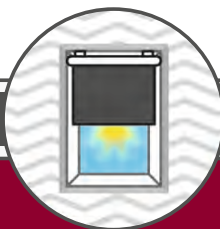


EAC

PET



ТУ 9693-001-59175249-2016



brabix.info

Уход: Штору можно протирать
слегка влажной тряпкой, не
затирая

Күтім: Шторды сәл ылдқыл шүберекпен
сүртуге болады

*Возможен монтаж непосредственно
на открывающуюся створку окна без
сверления (при ширине до 120 см
включительно). Инструкция
и комплектующие прилагаются.

*Терезенің ашылатын жармасына
бұрғылаусыз тікелей монтаждалуы
мүмкін (ені 120 см дейін қоса
алғанда). Нұсқаулық және
жинақтаушылар қоса беріледі.

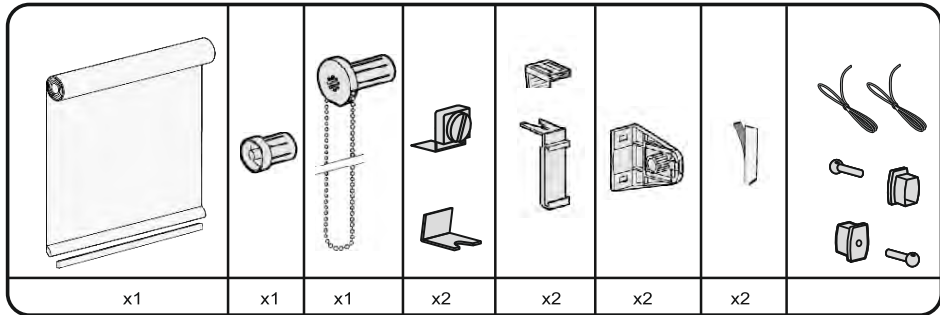
brabix.info



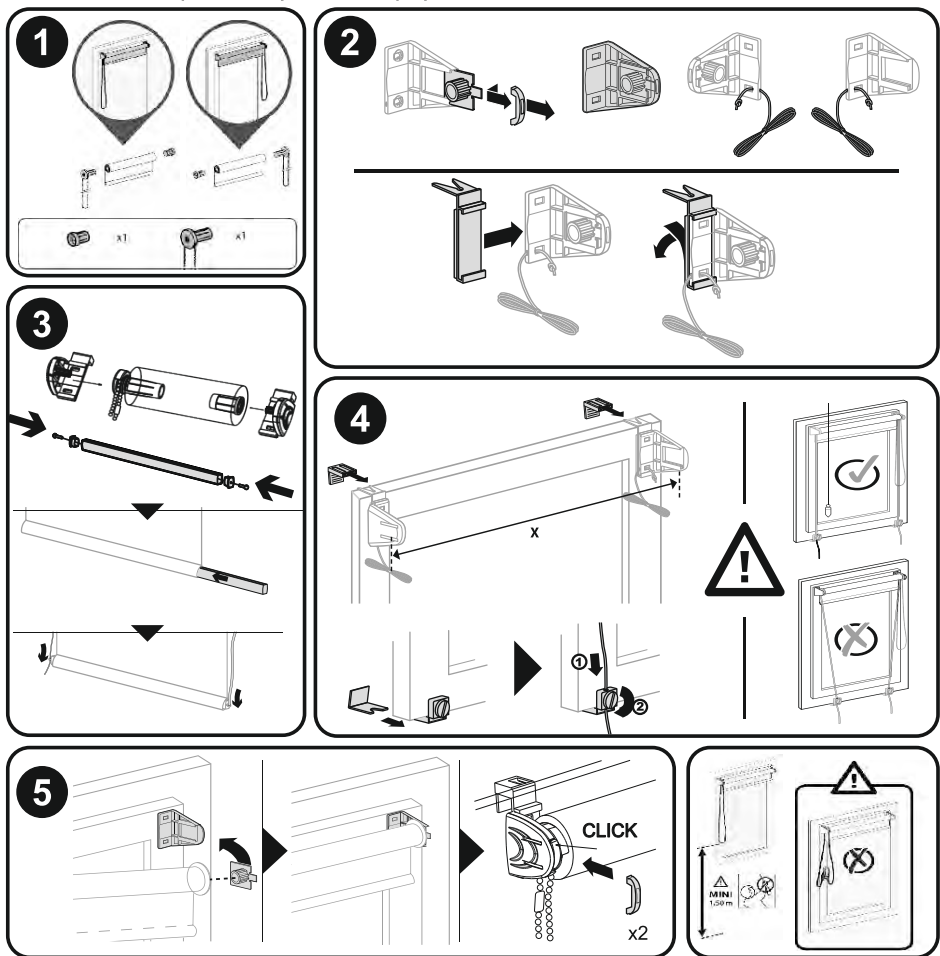
TMby
ONLINE STORE

<https://tm.by>
Интернет-магазин

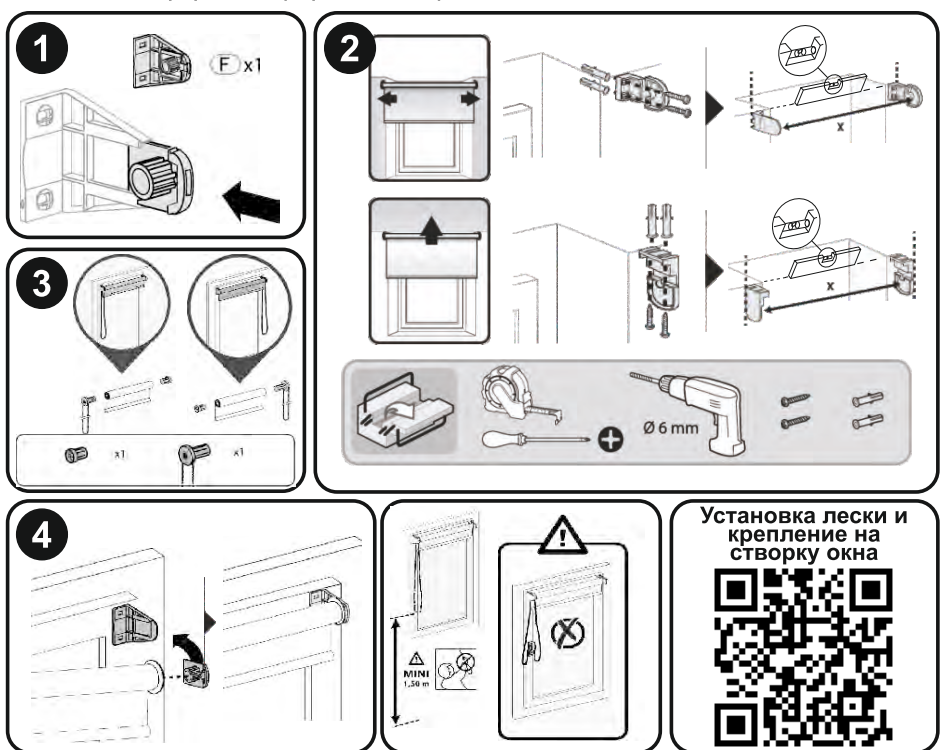
МИНИРОЛЛ С ЛЕСКОЙ



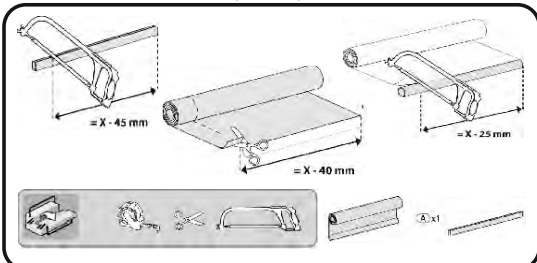
Монтаж на открывающуюся створку окна:



Монтаж на глухую створку окна, в проем окна, на потолок:



Вы можете изменить размер самостоятельно:



Внимание:

Не допускайте полного разматывания шторы!
Во избежании отрыва - оставляйте не менее одного оборота ткани на трубе.

Петли на цепочке могут привести к удушению детей.
Чтобы избежать удушения и запутывания, держите цепочку в недоступном для детей месте.

Отодвиньте детские кровати и мебель подальше от цепочки рулонной шторы. Не связывайте цепочку. Убедитесь, что цепочка не пережата и не создает петлю.