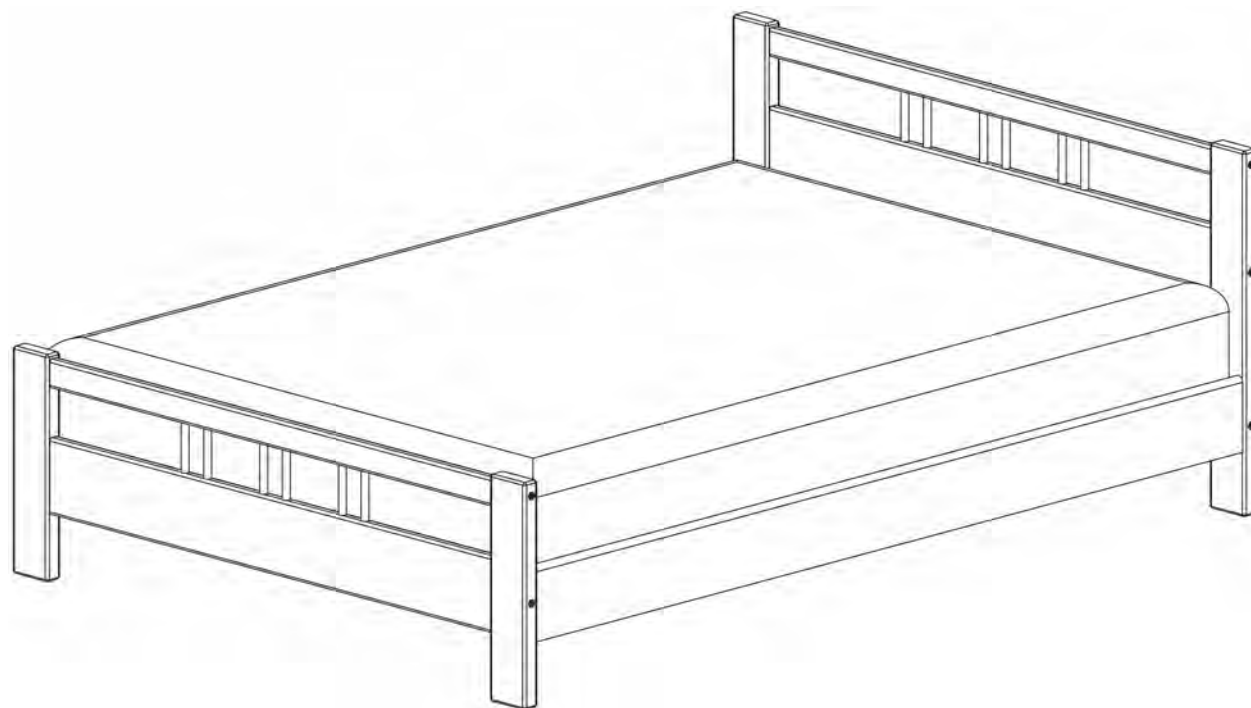


Инструкция по сборке кровати «Вероника»-3 (приложение к паспорту)



Приложение к паспорту изделия кроватьи «Вероника-3 900/1200/1400/1600»

Позиция	Обозначение	Длина	Ширина	К-во	№ пакета
1	Стойка большая	762	100	2	1
2	Стойка малая	474	100	2	1
3	Царга	2010	160	2	2
4	Подголовник	758/1058/ 1258/1448*	60	2	1
5	Перемычка широкая	758/1058/ 1258/1448*	160	2	1
6	Перемычка глухая	758/1058/ 1258/1448*	60	1	1

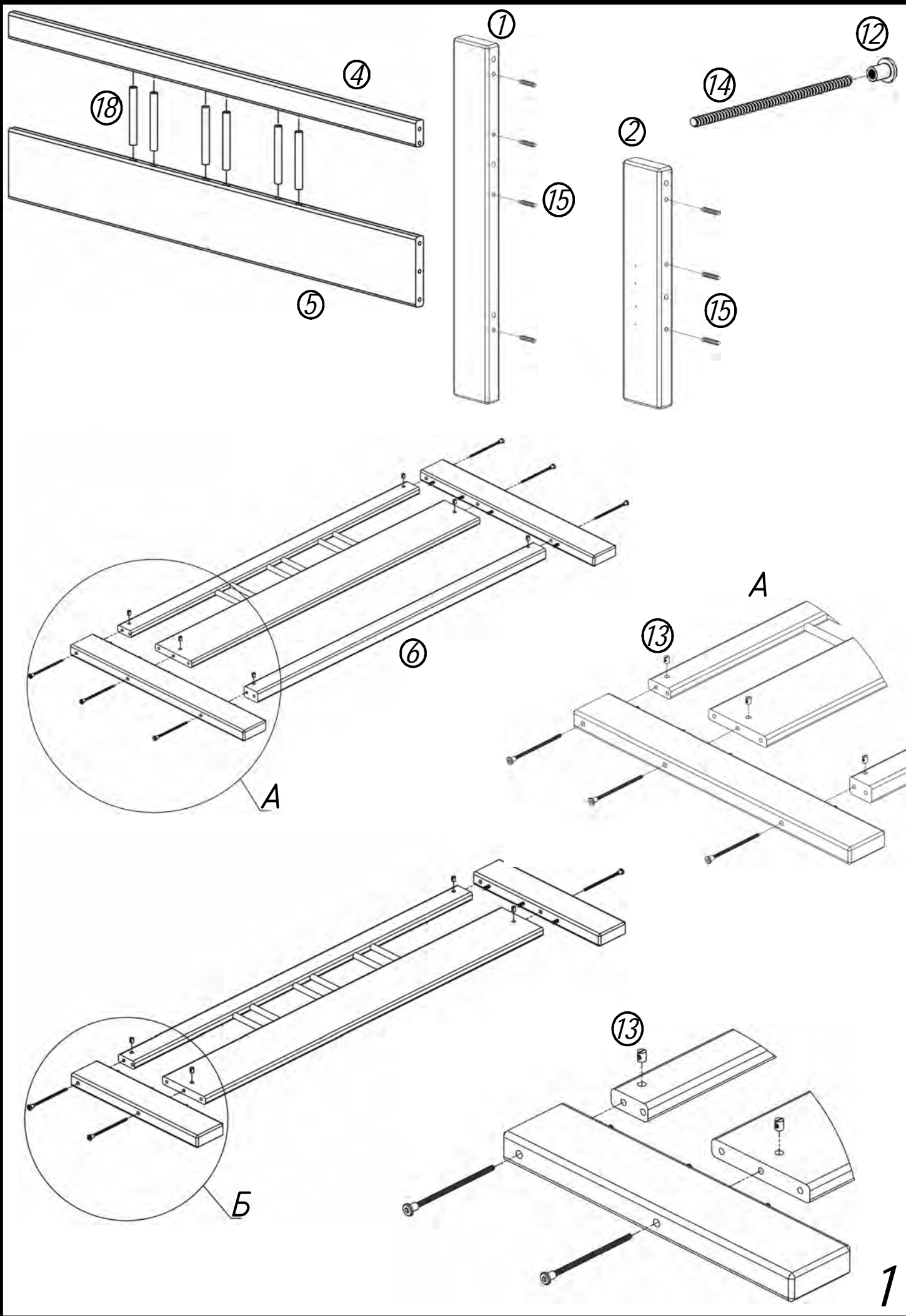
* Размер зависит от ширины спального места

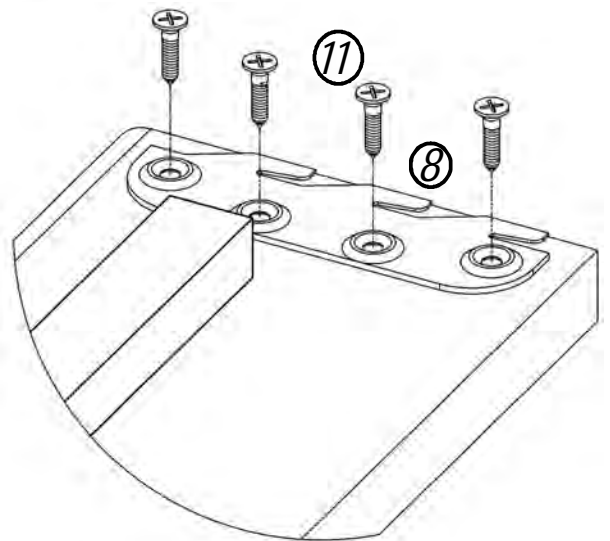
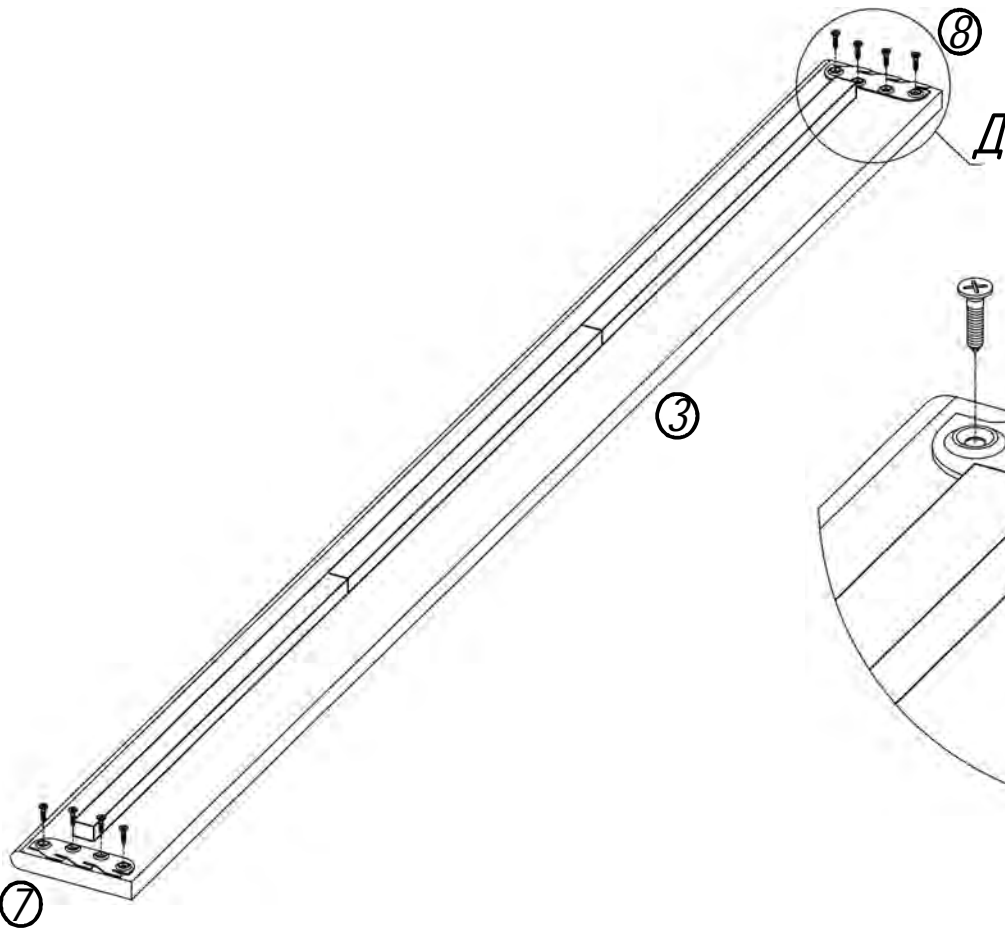
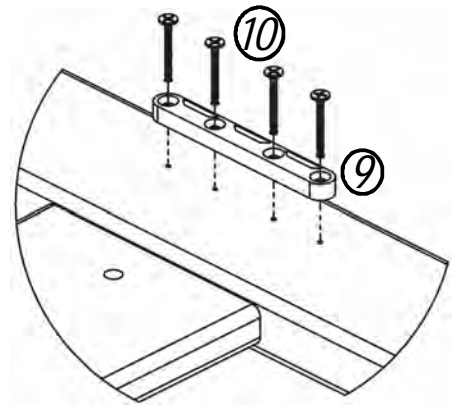
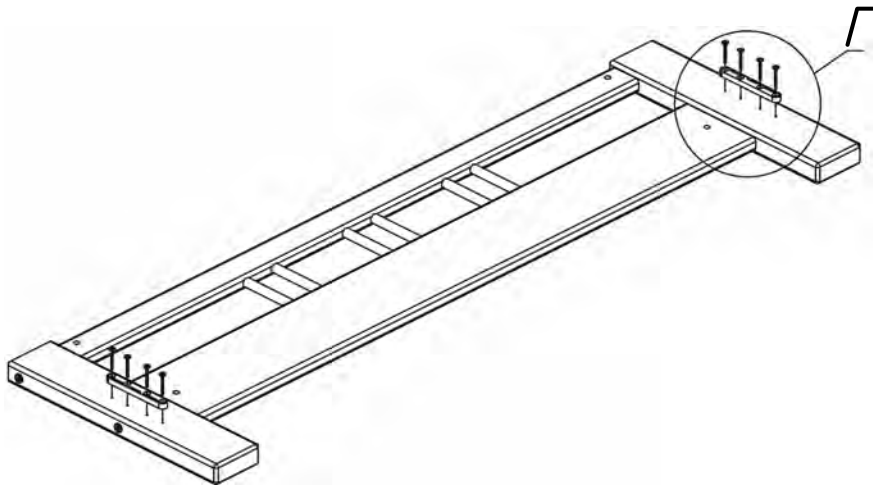
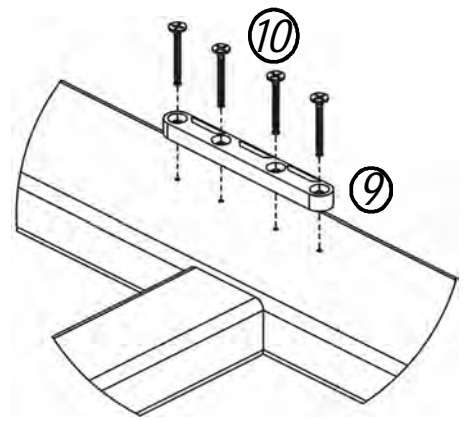
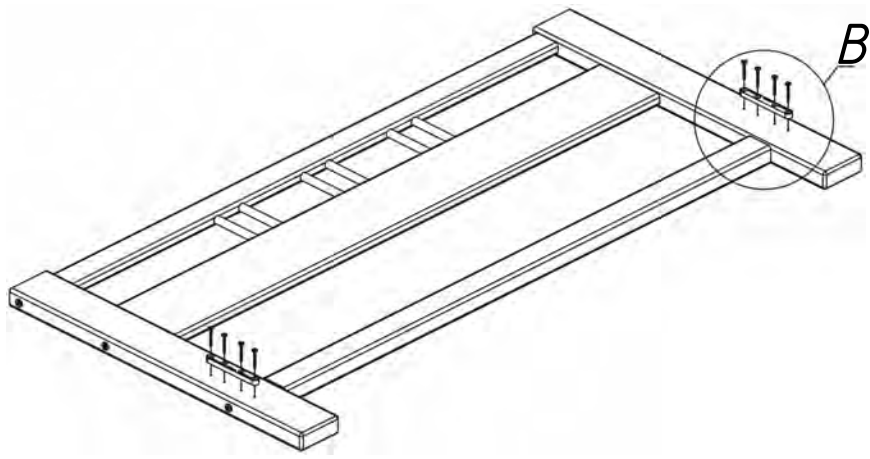
Во избежании повреждения деталей, сборку рекомендуется производить на упаковочном гофрокартоне.
Применяемый инструмент:



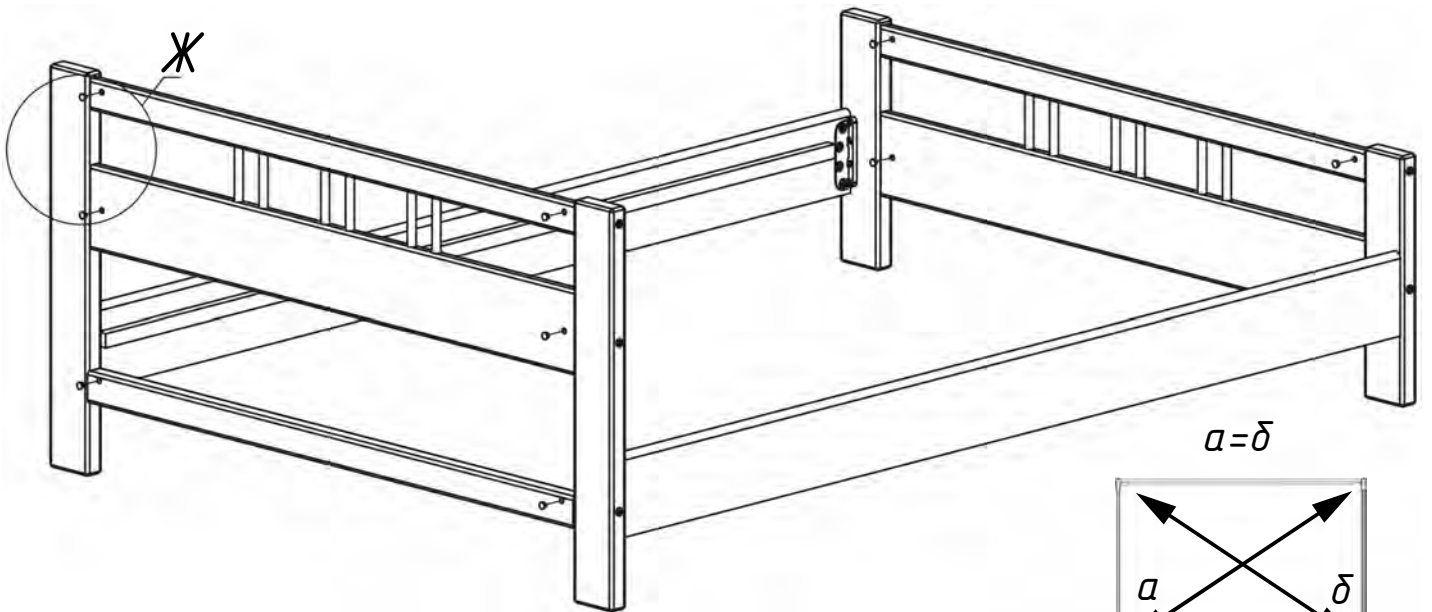
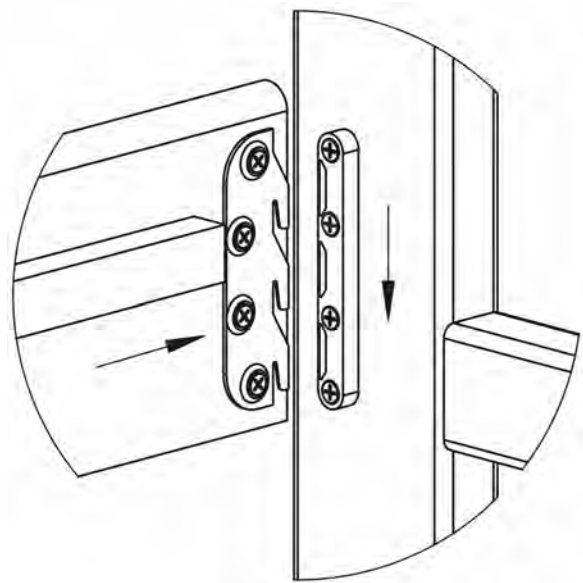
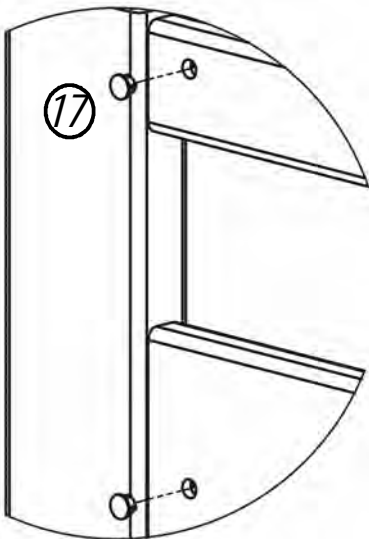
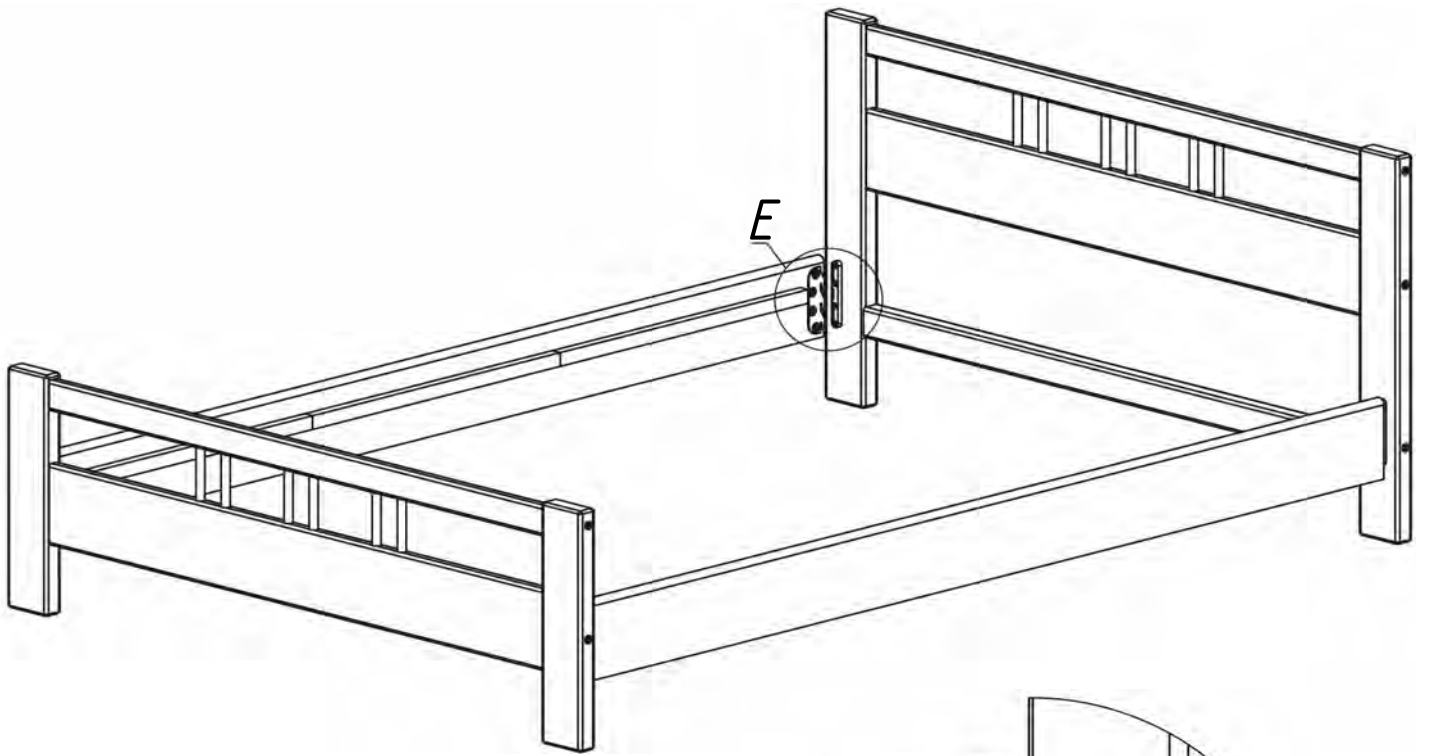
Все соединения (гайка Ericsona-Шпилька М6х135-Муфта-боченок) рекомендуется затягивать только после окончательной сборки кровати.

Позиция	Условное изображение	Обозначение	К-во	№ Пакета
7		Стяжка кроватьная для царги 1	2	2
8		Стяжка кроватьная для царги 2	2	2
9		Стяжка кроватьная для спинки	4	2
10		Саморез 3,5x35	16	2
11		Саморез 3,5x19	16	2
12		Гайка Ericsona M6 SW5	10	1
13		Муфта-боченок М6	10	1
14		Шпилька М6х135	10	1
15		Шкант 8x40	14	1
16		Ключ шестигранный SW5	1	1
17		Заглушка д/отв. 10x13	10	1
18		Декоративный элемент (l-130мм d-16мм)	12	2

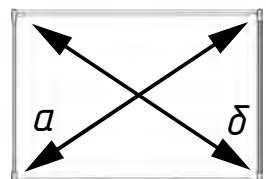




2



$$a = \delta$$



3