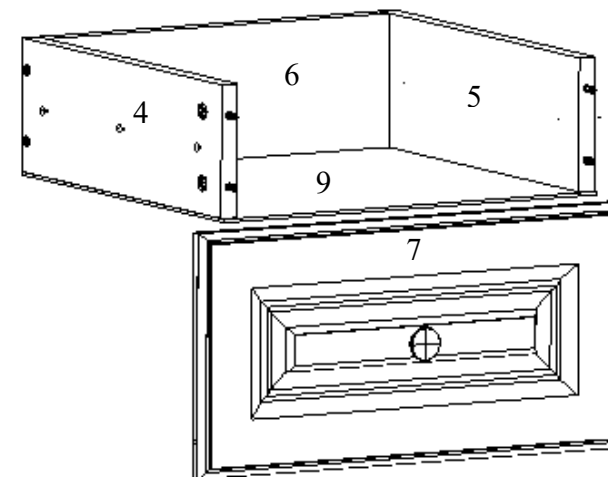
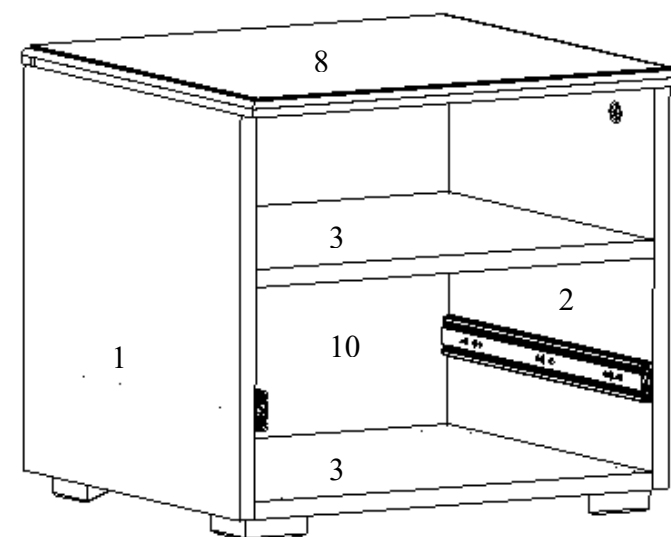
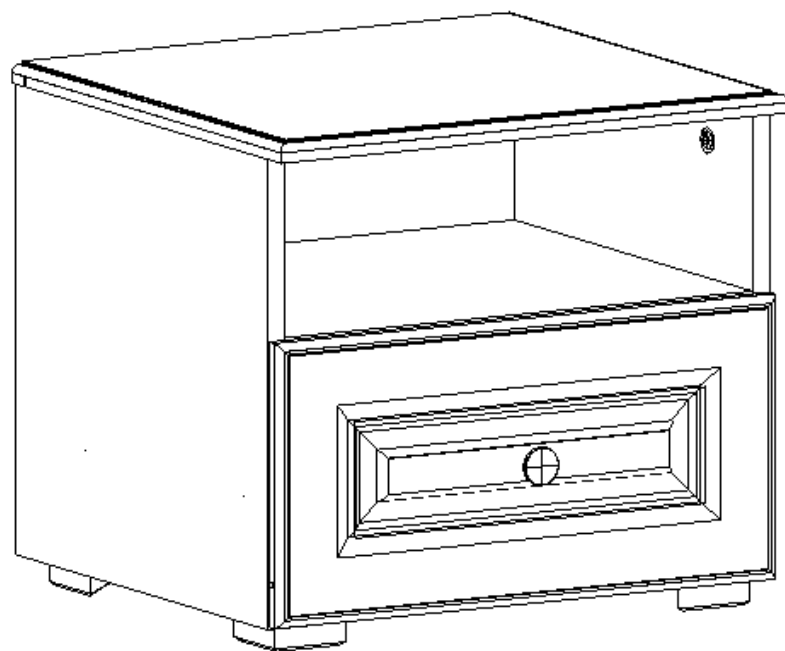


Инструкция по сборке

Тумба прикроватная

Спальня «Олимп»

444x407x400



г. Брянск

Спальня Олимп Тумба прикроватная

Спецификация деталей

1	Боковина левая	380	364	1
2	Боковина правая	380	364	1
3	Стенка горизонтальная	408	360	2
4	Боковина ящика левая	350	120	1
5	Боковина ящика правая	350	120	1
6	Задняя стенка ящика	350	120	1
7	Накладка ящика	437	220	1
8	Крышка	444	407	1
9	Дно ящика	381	355	1
10	Задняя стенка	422	368	1

Внимание!

Олимп Фисташковый ручка поз. 112 Старое золото, опора поз. 111 золотой металлик

Олимп Антрацит ручка поз. 112 Античный никель, опора поз. 111 металлик

Олимп Белый ручка поз. 112 Античный никель, опора поз. 111 металлик

Комплектовочная ведомость

1	Шуруп 4x16	шт.	12	
2	Шуруп 3,5x20	шт.	4	
4	Гвозди 2x20	шт.	19	
5/1	Шток стяжки эксцентриковой стяжки	шт.	16	
5/2	Стяжка эксцентриковая	шт.	16	
21	Шуруп 3,5x16	шт.	12	
31	Евровинт 6,3x50	шт.	4	
33	Ключ Z-образный для евровинта	шт.	1	
73	Направляющие шариковые L=350мм	шт.	1	
110	Заглушка самоклеящаяся D20 мм	шт.	8	
111	Опора	шт.	4	
112	Ручка кнопка	шт.	1	
114	Фиксатор задней стенки с шурупом	шт.	6	

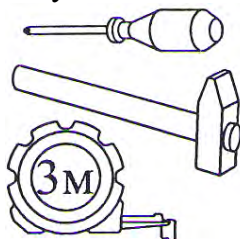
Спальня Олимп Тумба прикроватная

Порядок сборки тумбы прикроватной

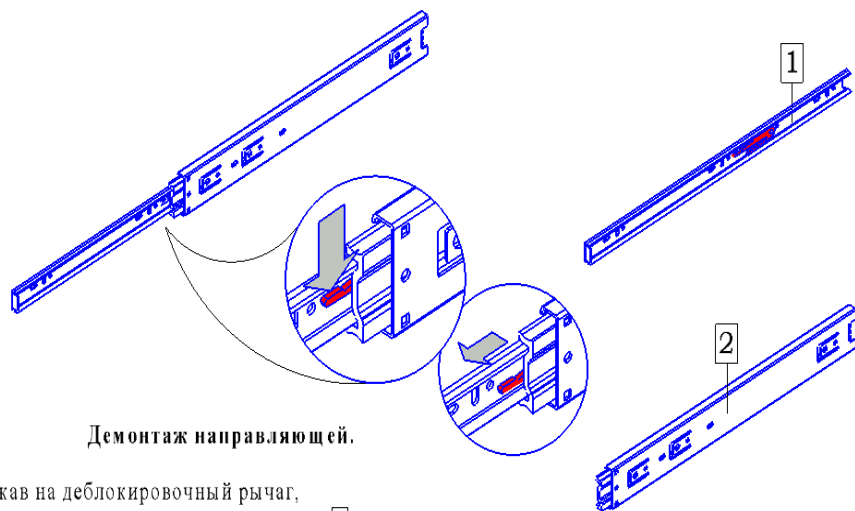
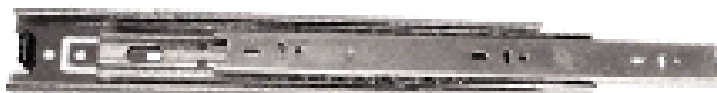
Сборку производить на полу, застеленном материалом, предотвращающим порчу изделия.

Перед тем как начать сборку тумбочки, внимательно прочитайте порядок сборки, рассмотрите схему сборки, осмотрите детали на наличие сколов и царапин, после чего разложите детали в соответствии с обозначениями, приведенными, на схеме монтажа.

Инструмент для сборки тумбы



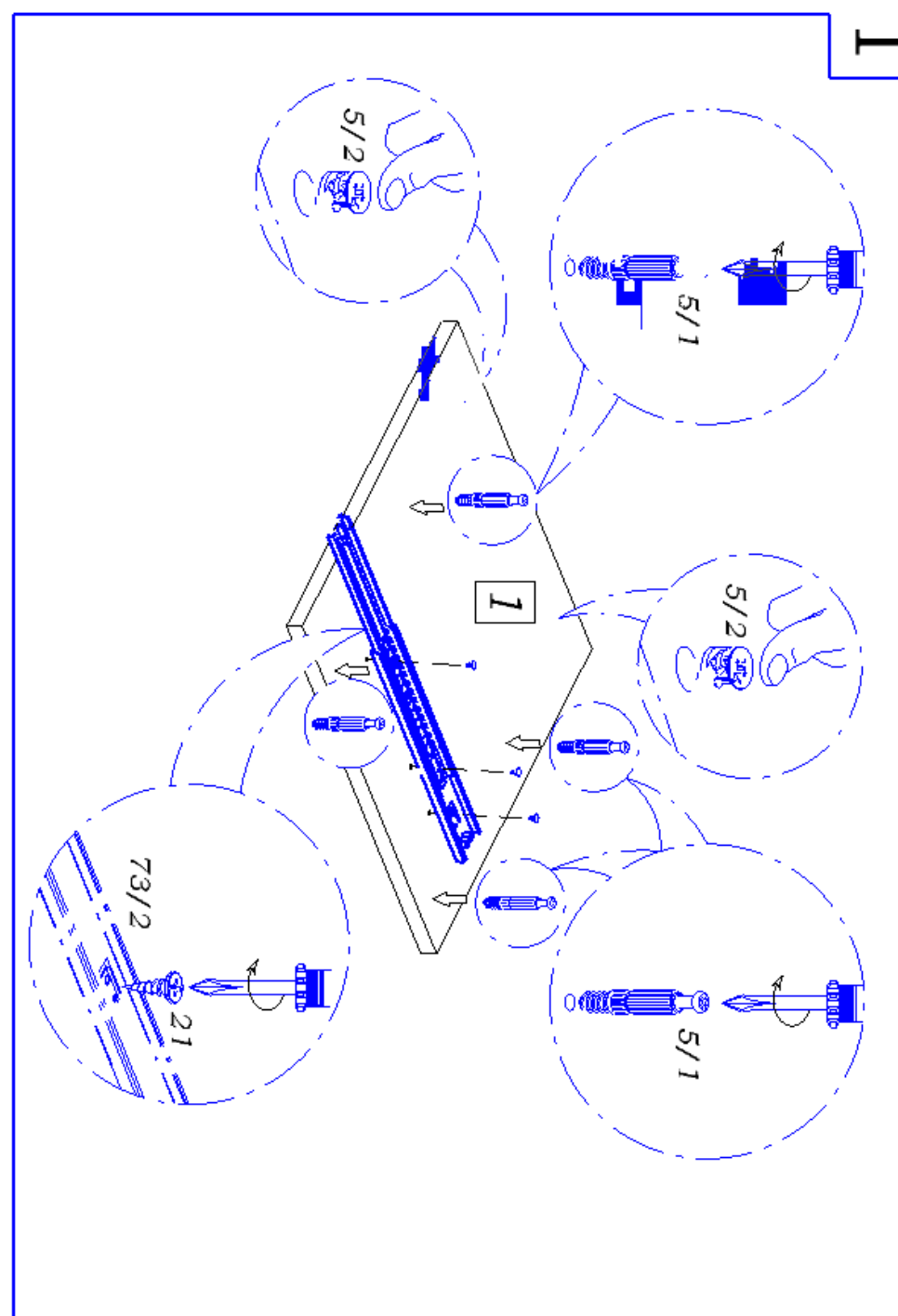
Распаковать шариковые направляющие



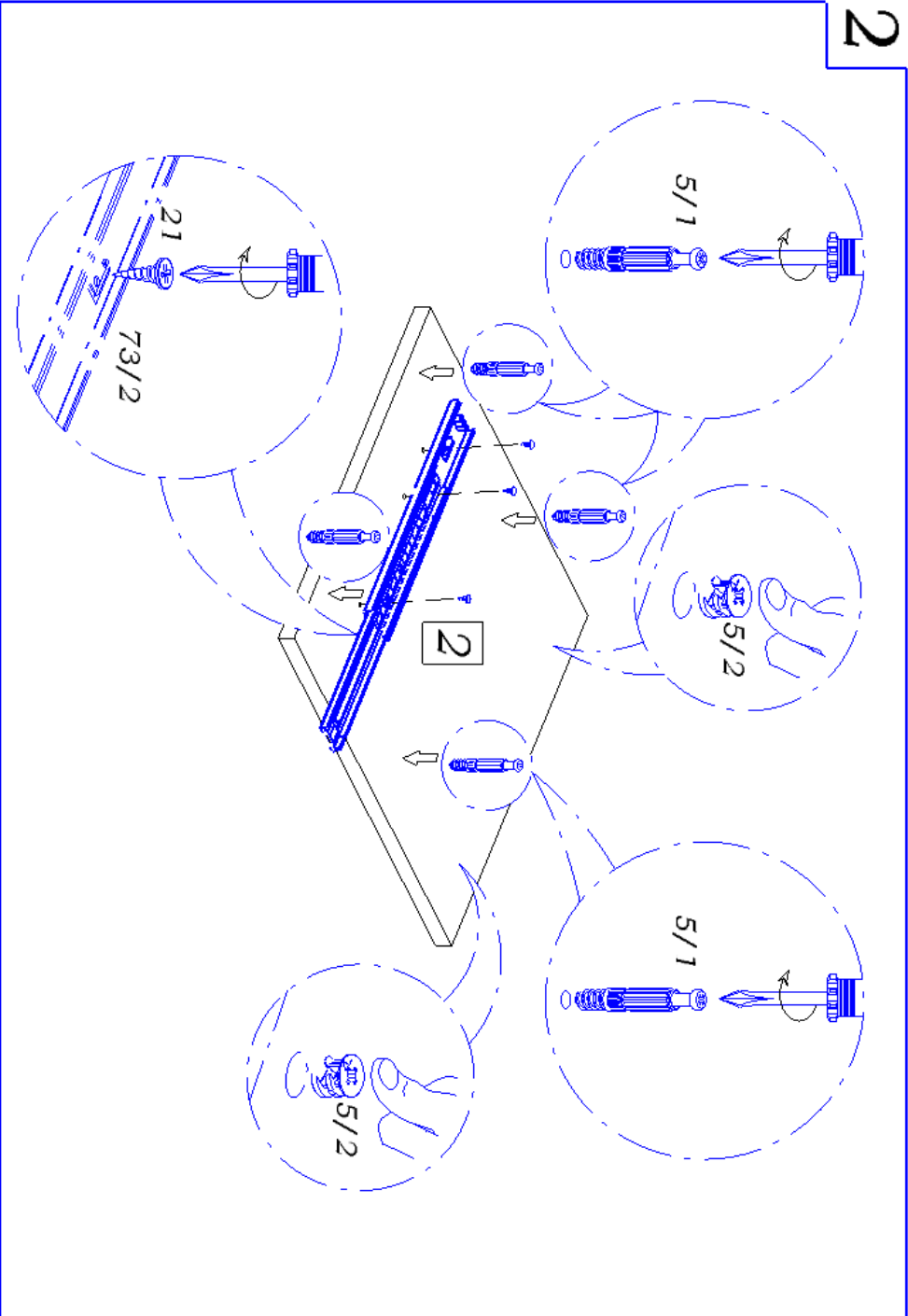
Демонтаж направляющей.

Нажав на деблокировочный рычаг, потяните на себя выдвижной элемент **1** направляющей до полного разъединения с частью **2**.

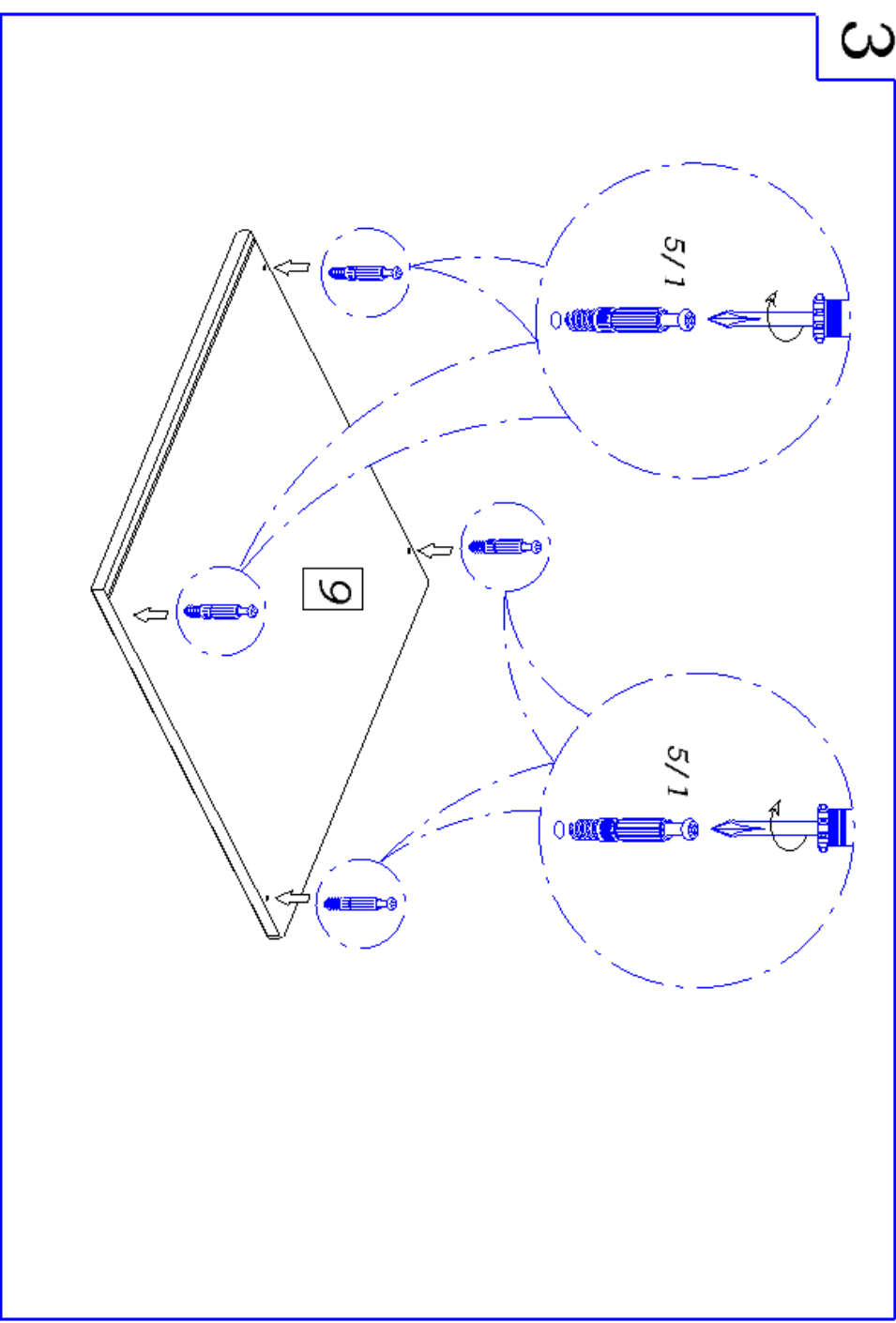
Спальня Олимп Тумба прикроватная



2

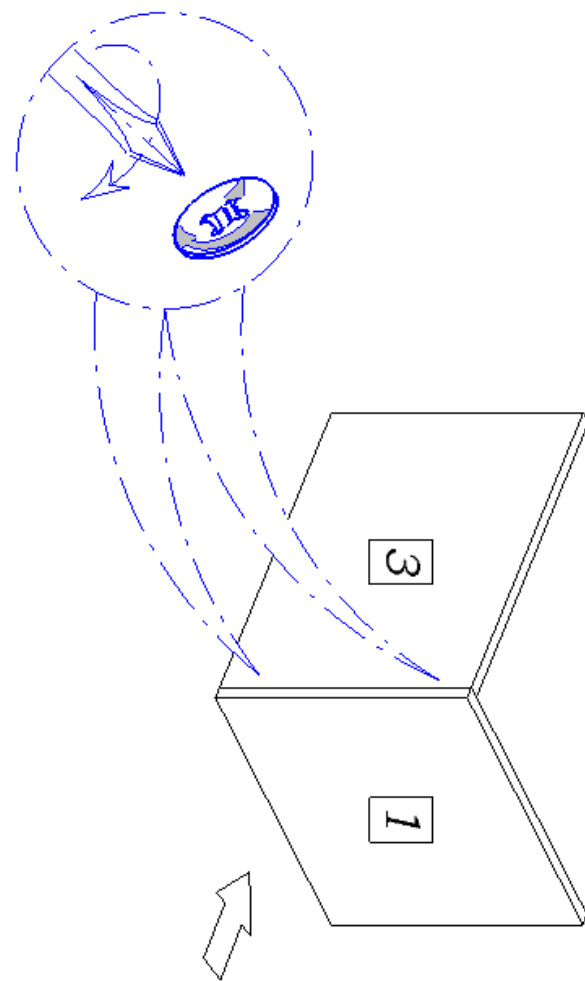


3

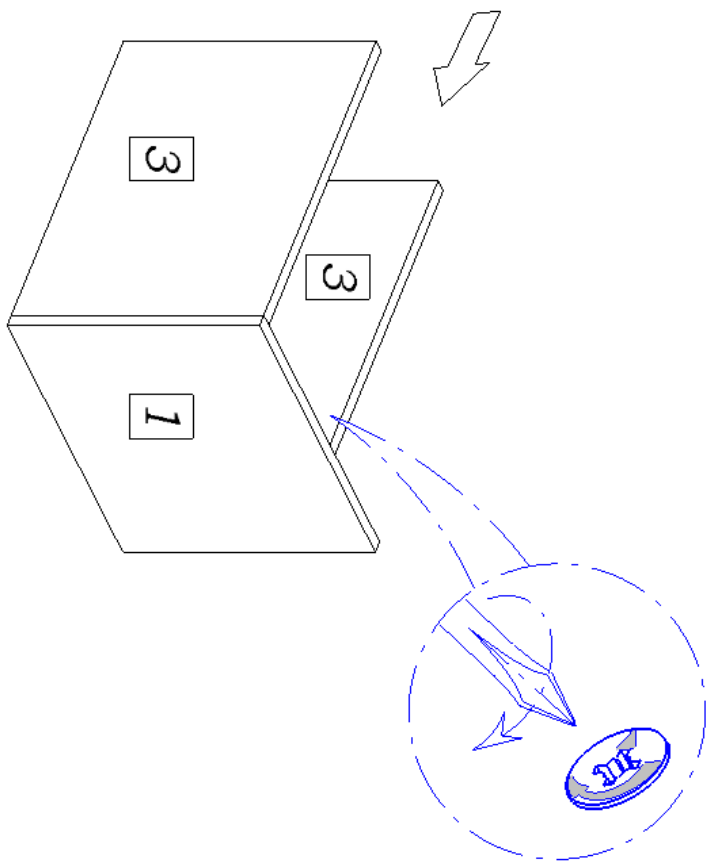


Спальня Олимп Тумба прикроватная

4

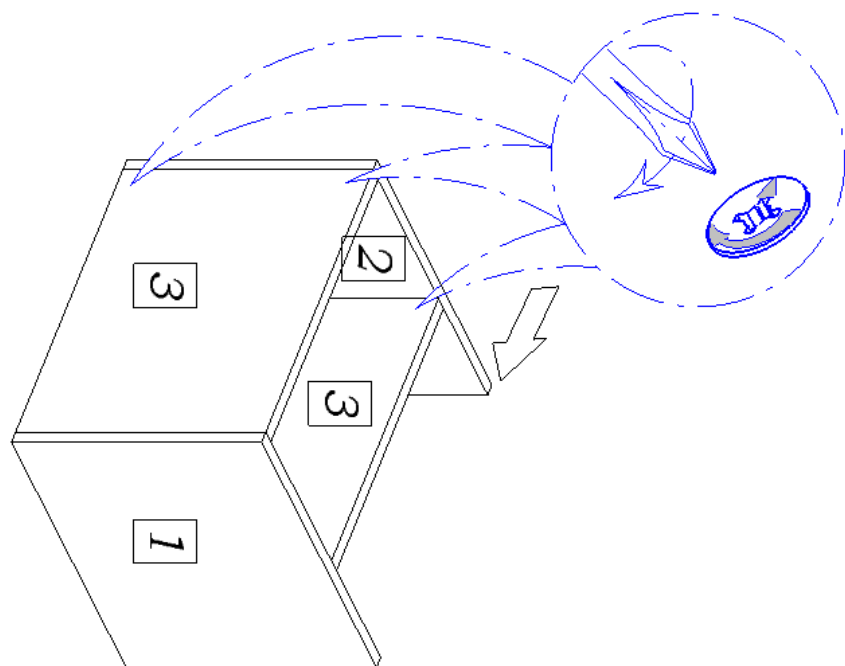


5

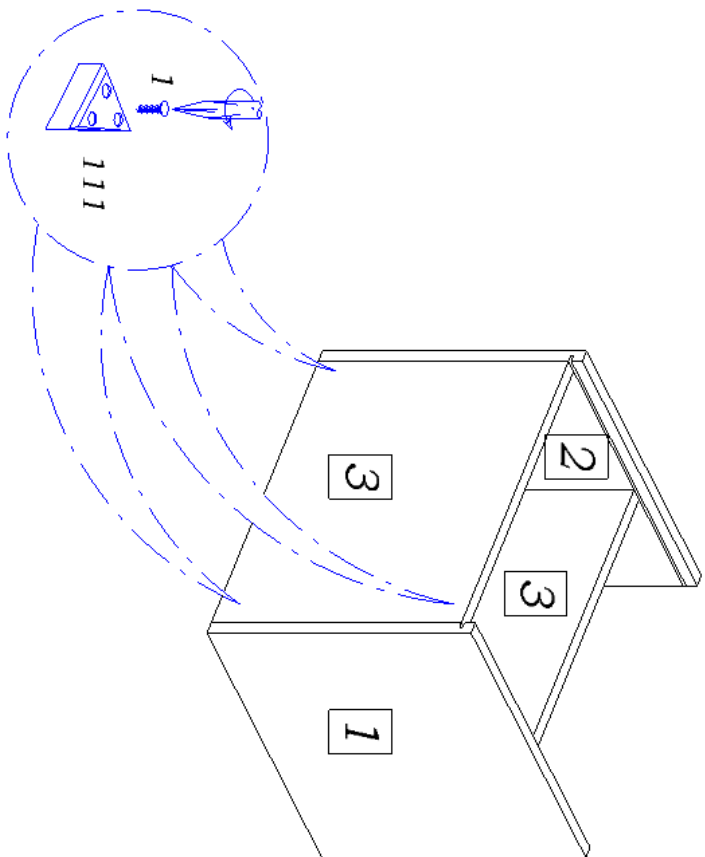


Спальня Олимп Тумба прикроватная

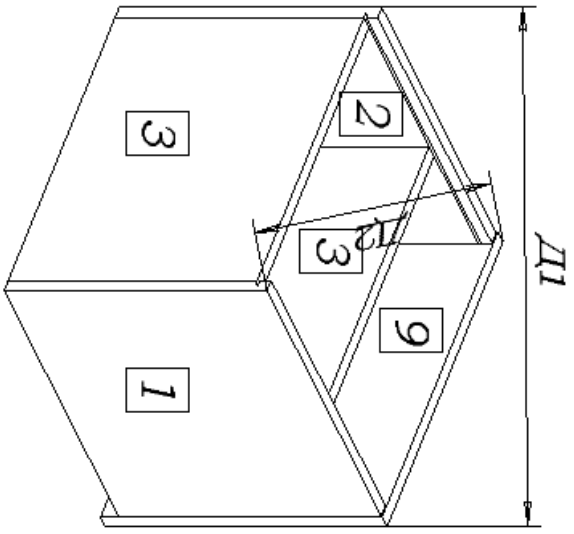
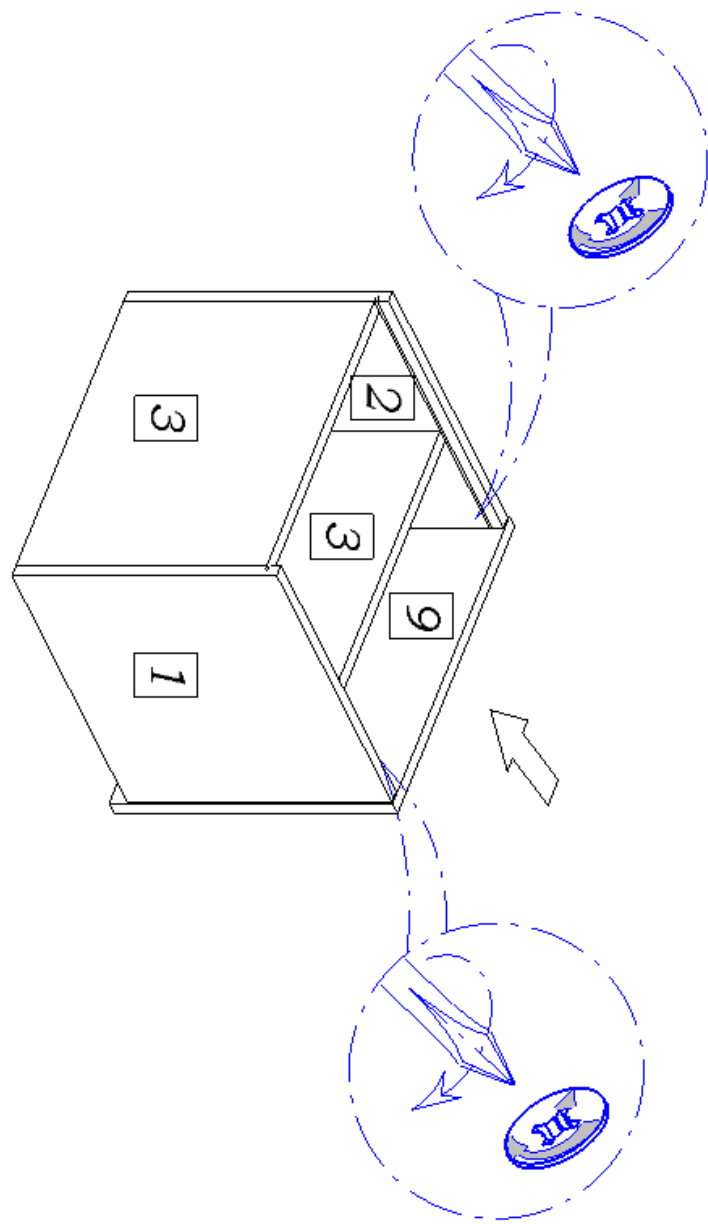
6



7

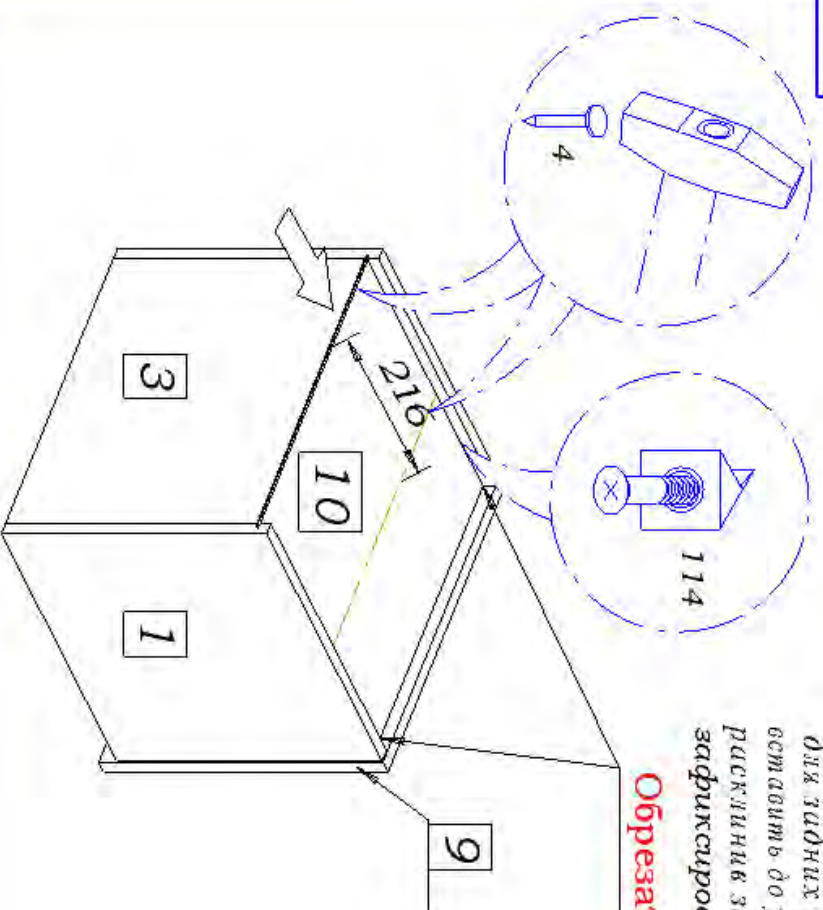


Спальня Олимп Тумба прикроватная



$D1=D2$

10

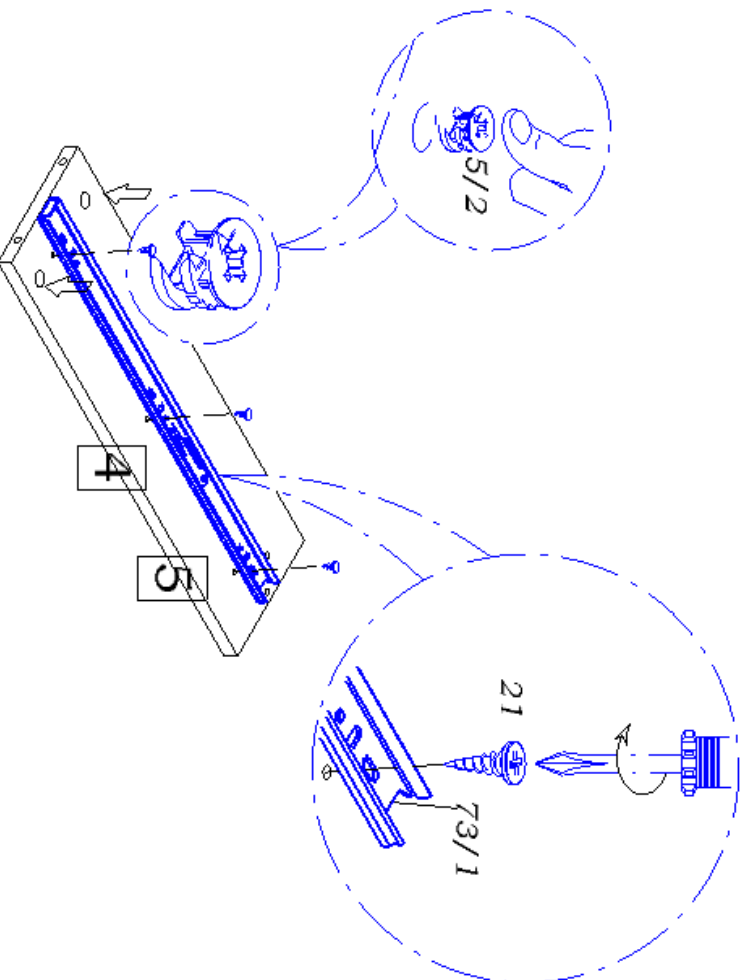


Уголок мебельный с саморезом для задних стенок 114
 установить до упора в паз боковины 2 и 1
 расклинить заднюю стенку 10 и
 зафиксировать её шурупом.

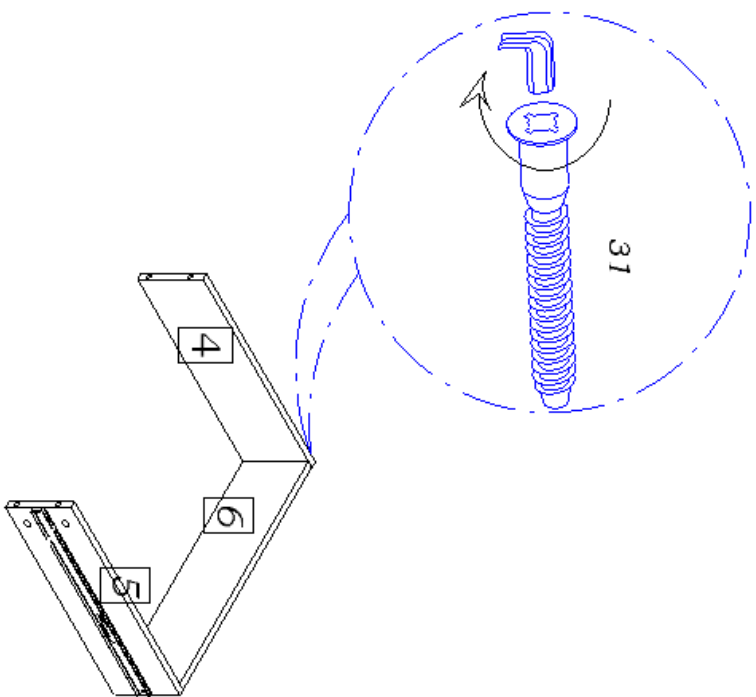
Обрезать угол

11

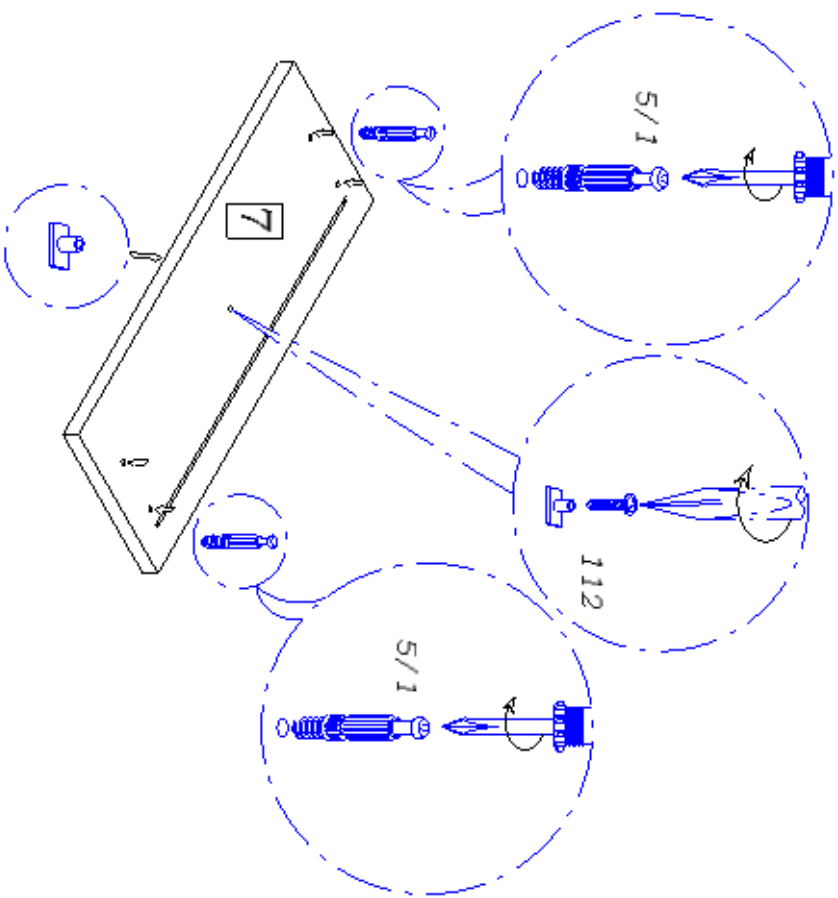
Порядок сборки ящика



12

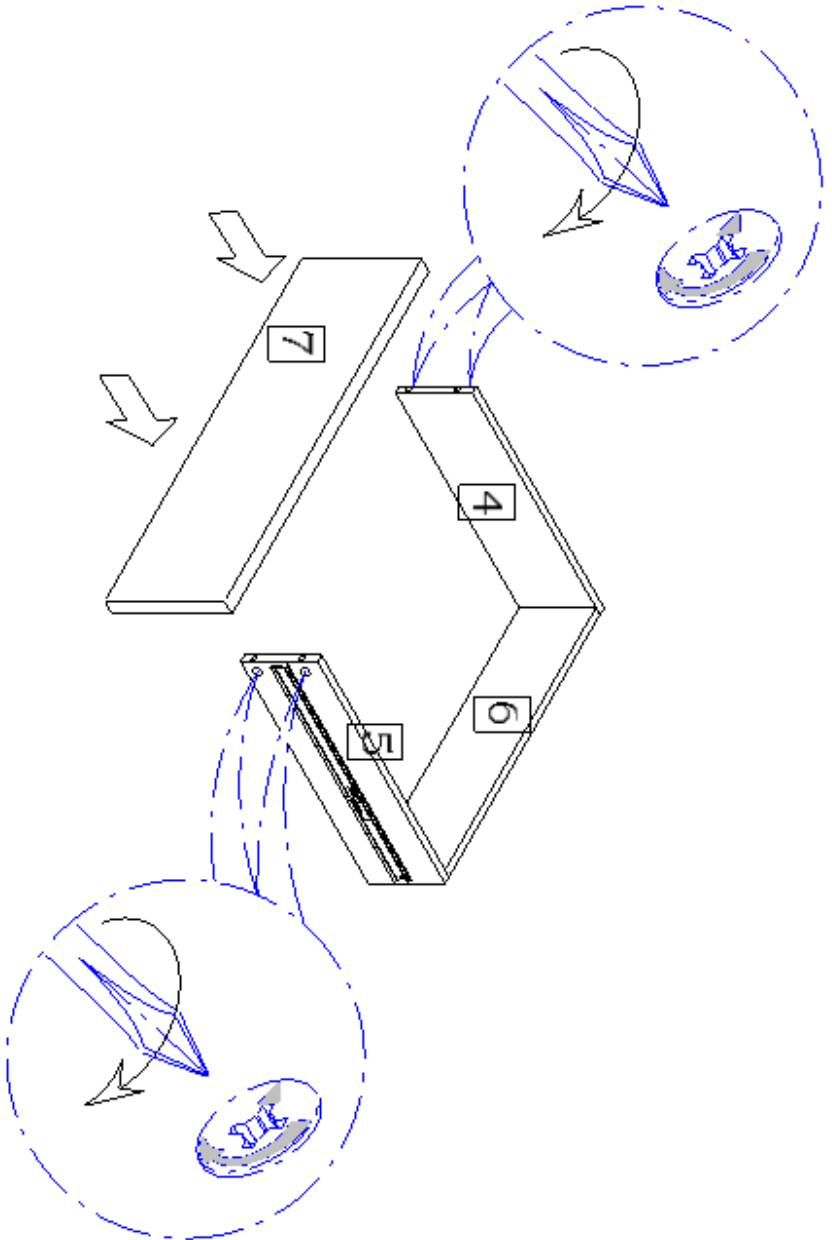


13

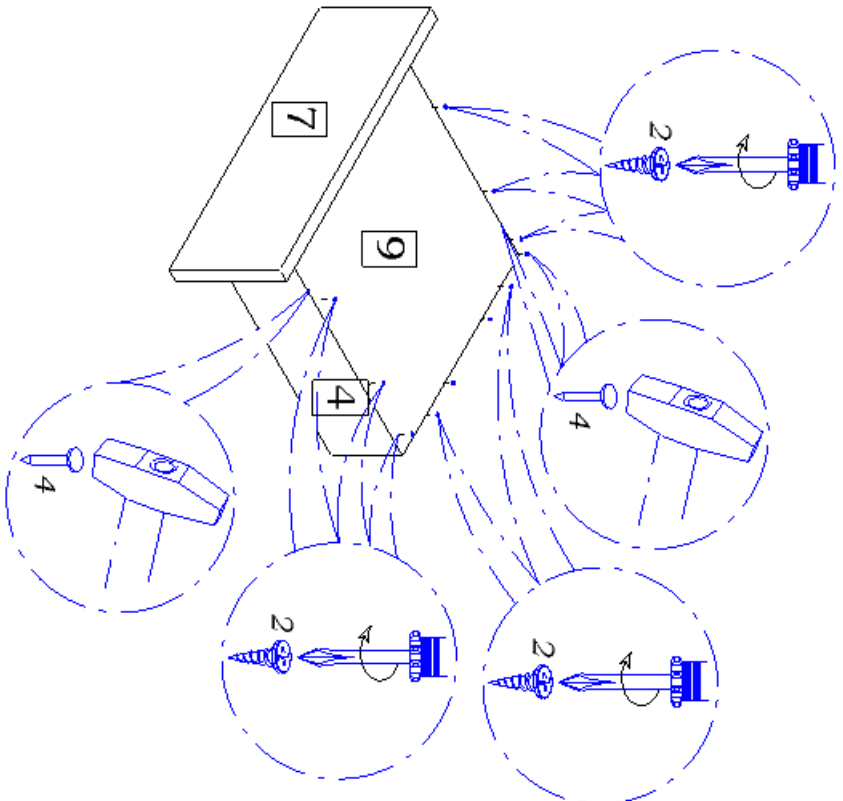


Спальня Олимп Гумба прикроватная

14



15



Спальня Олимп Тумба прикроватная

16

Нажать на деблокирующий рычаг и вставить внутренние направляющие во внешние, задвинув ящик до фиксации деблокирующим рычагом

