

Instruction manual
Инструкция по эксплуатации

Multistylер BR3305
Мультистайлер BR3305



СОДЕРЖАНИЕ

EN.....	3
DE.....	9
RU.....	16
KZ.....	23

MULTISTYLER BR3305

Multistylер is intended for finger wave styling of hair. Unusual waves are created by putting a lock of hair on the heating plate of the multistylер and pressing it with two cylindric elements.

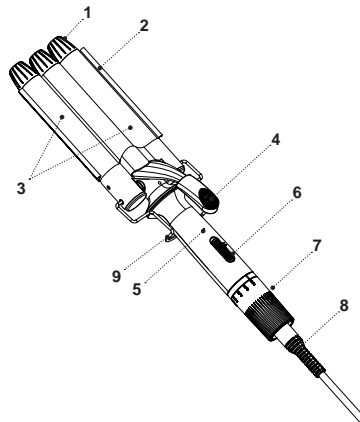
DESCRIPTION

1. Tips
2. Operating Surface
3. Movable Cylindric Operating Elements
4. Moving Operating Elements Handle
5. Light Indicator
6. Power Switch «0/I»
7. Temperature Control Knob «100-200 °C»
8. Power Cable
9. Stand

ATTENTION!

- Do not use the unit near water in the bathrooms, showers, swimming pools etc.
- Keeping the Multistylер near water is dangerous, even if it is turned off with the Power Switch. When in the bathroom, always unplug the Power Cable from the mains after use.

– For reasonable additional protection install a residual current device (RCD) into the electric circuit with no more than 30 mA nominal operation current; contact a professional electrician for installation.



SAFETY MEASURES AND OPERATION RECOMMENDATIONS

Read the operation instructions carefully before using the unit, after reading keep them for future reference.

- Use the unit for its intended purpose only, as specified in this manual.
- Mishandling the unit can lead to its breakage and cause harm to the user or damage to his/her property and it is not covered by warranty.
- The multistyler is intended only for styling of slightly wet and dry hair, do not use the unit for styling of wet hair or synthetic wigs.
- Make sure that operating voltage of the unit indicated on the label corresponds to your home mains voltage.
- Do not use the unit when you are drowsy.
- Do not use the unit outdoors.
- It is recommended not to use the unit during lightning storms.
- Protect the unit from blows, drops, vibrations and other mechanical stress.
- Never leave the plugged-in multistyler unattended.
- Do not use the unit near heating appliances, heat sources or open flame.
- Do not use the unit in places where aerosols are used or sprayed, and in proximity to inflammable liquids.
- Do not use the unit in proximity to kitchen sink, in bathrooms, near swimming pools or other containers filled with water.
- Do not use the unit while taking a bath.
- Do not hang and do not keep the unit in places where it can fall into a bath or a sink filled with water; do not immerse the unit body, power cord or power plug into water or any other liquid.
- Should the device fall into water, immediately unplug the Power Cable - only after that can you extract the device from the water. Contact our service center should you need to have the device examined or repaired.
- Do not let the power cord touch hot surfaces and sharp edges of furniture.
- Unplug the unit after usage or before cleaning. When unplugging the unit hold the power plug and carefully remove it from the mains socket, do not pull the power cord — this can lead to its damage and cause short circuit.
- Do not touch the unit body, the power cord and the power plug with wet hands.
- During the operation, hold the unit at handle area only, do not touch the operating surface.
- Avoid contact of hot surfaces with your face, neck and other parts of your body.

The operating surface remains hot for some time after the unit is unplugged. Be careful!

- For child safety reasons do not leave polyethylene bags used as packaging unattended.

ATTENTION!

Do not allow children to play with polyethylene bags or packaging film. **Danger of suffocation!**

- The multistylar is not intended for usage by children.
- Do not leave children unattended to prevent using the unit as a toy.
- Do not allow children to touch the operating surface, unit body, power cord or power plug during operation of the unit.
- Be especially careful if children or disabled persons are near the operating unit.
- During the unit's operation and breaks between operation cycles, place the unit out of reach of children.
- The unit is not intended for usage by physically or mentally disabled persons (including children) or by persons lacking experience or knowledge if they are not under supervision of a person who is responsible for their safety or if they are not instructed by this person on the usage of the unit.
- Regularly check the integrity of the power cord.

- If the power cord is damaged, it should be replaced by the manufacturer, a maintenance service or similar qualified personnel to avoid danger.
- Do not repair the unit by yourself. Do not disassemble the unit by yourself, if any malfunction is detected, and after the unit was dropped, unplug it and apply to the service center.
- To avoid damages, transport the unit in original package only.
- Keep the unit in a dry cool place out of reach of children and disabled persons.

THE DEVICE IS INTENDED FOR HOUSEHOLD USE ONLY. DO NOT USE THE DEVICE FOR COMMERCIAL OR LABORATORY PURPOSES.

BEFORE THE FIRST USE

After unit transportation or storage at negative temperature, unpack it and wait for 3 hours before using.

- Unpack the unit and remove all the packaging materials.
- Keep the original package.
- Read the safety measures and operating recommendations.
- Check the delivery set.
- Examine the device for damages; do not plug a damaged device into the mains.
- Make sure that specified specifications of power supply voltage of the unit correspond to the

specifications of your mains. When using the unit in the mains with 60 Hz frequency, the unit does not need any additional settings.

- Wipe the unit with a clean, slightly damp cloth to remove dust, and then wipe it dry.
- Unwind the Power Cable to its full length while using the device.

USING THE MULTISTYLER

Use the multistyler for both long hair and hair of middle length.

- Place the multistyler on a flat steady heat-resistant surface. Make sure that the operating elements and the outer surfaces do not touch fusible and inflammable objects.
- Use the unit on healthy undyed and not permed hair.
- If your hair is dyed or was permed, use the multistyler rarely.
- Before styling wash your hair with shampoo, wipe it with a towel, dry with a hairdryer and comb your hair.
- Using the Stand (9) and place the Multistyler onto a flat steady and heat-resistant surface.
- Insert the Power Cable (8) plug into an electric socket.
- Turn on the device by setting the Power Switch (6) to «I»; the Light Indicator (5) will turn on and start flashing; turn the Temperature Control Knob (7) and

select the necessary temperature to heat up the Operating Elements (3) from «100 to 200 °C» (see the Table).

- **Note:** when switching the unit on for the first time, a smell from the heating element can appear, this is normal and it is not covered by warranty.
- If necessary, set the operating temperature of the Operating Elements by turning the Temperature Control Knob (7).

Hair type	Temperature
Damaged, colored, bleached, fine	Temperature from +100 °C to +140 °C
Normal	from +140 °C to +180 °C
For professional styling	from +180 °C to +200 °C

- When the Operating Elements (3) are heating up to the set temperature, the Light Indicator (5) is flashing; once the Operating Elements (3) have reached the desired temperature, the Indicator will glow continuously.

Some useful tips

- Use the multistyler only on dry hair. If your hair is wet, the liquid abruptly starts boiling when hair comes in contact with hot surfaces. It may damage your hair.
- It is recommended to use hair styling products with thermal protection.

- Use nourishing, moisturizing or repairing hair masks several times a week.
- After washing your hair rinse it with a herbal tea. Use chamomile infusion for fair hair and sage, oak bark or hop infusions for dark hair. The nettle tea is an universal product for all hair types.

S-SHAPED HAIR LOCKS

- Divide hair into locks about 5-7 cm wide.
- Turn the Multistylar on, set the necessary temperature of the Operating Elements (3) by turning the Temperature Control Knob (7), wait for the Operating Elements (3) to heat up.
- Unusual waves are created by putting a strand of hair onto the Operating Surface of the Multistylar (2) and pressing it by the two Cylindric Operating Elements (3).
- Starting at the roots, peel a strand of hair, press the Handle (4) and put the strand of hair onto the Operating Surface (2), let go of the Handle (4). Be careful, avoid contact of the heated element (3) with your scalp but at the same time do not place the multistylar far from the hair roots otherwise you don't get the root volume.
- First make an inner curl on each hair lock and then an outer.
- Do not stay longer than for 5 seconds at each part of the hair lock.

- After using the Multistylar, turn it off, set the Power Switch (6) to «0», unplug the Power Cable (8) from the electric socket.

Notes:

- always turn off the device and unplug the Power Cable (8) from the electric socket when you are not using it.
- never leave the plugged-in Multistylar unattended.
- Divide big locks into smaller ones with your hands.
- After styling fix your hair with the hair spray.

Notes: after using the multistylar several time you will be able to masterfully create fancy waves on your hair. You can use this manner of styling not only as a regular hairstyle but also as an addition to other hairstyles.

CLEANING AND MAINTENANCE

- Before cleaning the Multistylar, turn it off by unplugging the Power Cable (8) plug from the electric socket and let it cool down completely.
- Do not submerge the device, the Power Cable (8), the Power Cable (8) plug into water or any other liquids.
- Do not use abrasives and solvents to clean the unit body and the operating elements (3).
- Wipe the multistylar with a soft, slightly damp cloth and then wipe it dry.

STORAGE

- Let the unit cool down completely and clean it before taking away for storage.
- Do not wind the Power Cable (8) onto the body of the device - doing so may damage the cable or the body of the device.
- Keep the unit in a dry cool place out of reach of children and disabled persons.

DELIVERY SET

1. Multistylер — 1 pc.
2. Instruction manual — 1 pc.

TECHNICAL SPECIFICATIONS

- Supply voltage: 220-240 V, ~ 50/60 Hz
- Rated input power: 105 W

**ATTENTION!**

Do not use the unit near water in the bathrooms, showers, swimming pools etc.

RECYCLING

To prevent possible damage to the environment or harm to the health of people by uncontrolled waste disposal, after service life expiration of the unit or the batteries (if included), do not discard them with usual household waste, deliver

the unit and the batteries to specialized centers for further recycling.

The waste generated during the disposal of the unit is subject to mandatory collection and consequent disposal in the prescribed manner.

For further information about recycling of this product apply to a local municipal administration, a disposal service or to the shop where you purchased this product.

The manufacturer reserves the right to change the design, structure and specifications not affecting general principles of the unit operation, without prior notice.

The unit operating life is 3 years

The manufacturing date is specified in the serial number.

In case of any malfunctions, it is necessary to apply promptly to the authorized service center.

MULTISTYLER BR3305

Der Multistyler ist ein Gerät fürs Haarstyling im Retrowellen-Stil. Ungewöhnliche Wellen werden erschaffen, wenn eine Haarsträhne auf die Arbeitsfläche des Multistylers gelegt und durch zwei zylindrische Elemente gedrückt wird.

BESCHREIBUNG

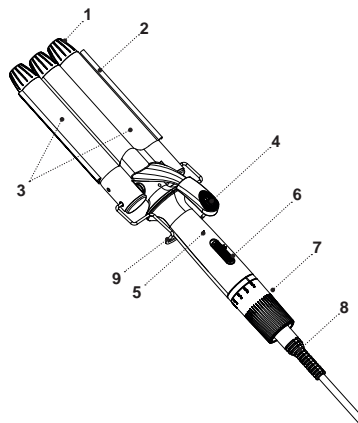
1. Kappen
2. Arbeitsfläche
3. Bewegliche runde Funktionsbauteile
4. Griff beweglicher Funktionsbauteile
5. Kontrollleuchte
6. Schalter «0/1»
7. Griff des Temperaturreglers «100-200 °C»
8. Netzkabel
9. Untersatz

ACHTUNG!

– Das Gerät in der Nähe des Wassers in Badezimmern, Duschräumen, Wasserbecken usw. nicht benutzen.

Nach der Nutzung des Gerätes im Badezimmer schalten Sie es aus und ziehen Sie den Netzschnurstecker aus der Steckdose heraus, weil die Nähe des Wassers gefährlich ist, wenn das Gerät sogar mittels des Schalters ausgeschaltet ist.

– Als zusätzlicher Schutz ist es zweckmäßig, den FI-Schalter mit Nennstrom bis 30 mA im Versorgungsstromkreis des Badezimmers aufzustellen; wenden Sie sich dafür an eine Elektrofachkraft.



SICHERHEITSHINWEISE UND BEDIENUNGSANLEITUNG

Bevor Sie das Gerät benutzen, lesen Sie zuerst die Bedienungsanleitung aufmerksam durch und bewahren Sie sie zum späteren Gebrauch auf.

- Benutzen Sie das Gerät bestimmungsmäßig und laut dieser Bedienungsanleitung.
 - Missbrauch des Geräts kann zu seiner Störung führen, den Benutzer oder sein Eigentum beschädigen und ist kein Garantiefall.
 - Der Multi-Styler ist nur fürs Styling von trockenem und leicht feuchtem Haar bestimmt; benutzen Sie das Gerät fürs Styling von nassem Haar oder synthetischen Perücken nicht.
 - Vergewissern Sie sich, dass die auf dem Bezeichnungszettel angegebene Betriebsspannung und die Netzspannung übereinstimmen.
 - Benutzen Sie das Gerät nicht, wenn Sie schläfrig sind.
 - Es ist nicht gestattet, das Gerät draußen zu benutzen.
 - Es ist nicht empfohlen, das Gerät bei Gewitter zu benutzen.
 - Schützen Sie das Gerät vor Stößen, Stürzen, Vibrationen und anderen mechanischen Einwirkungen.
 - Lassen Sie den ans Stromnetz angeschlossenen Multi-Styler nie unbeaufsichtigt.
- Benutzen Sie das Gerät in direkter Nähe von Heizgeräten, Wärmequellen oder offenem Feuer nicht.
 - Es ist verboten, das Gerät an den Orten, wo Sprays verwendet werden, sowie in der Nähe von leichtentzündbaren Flüssigkeiten, zu benutzen.
 - Benutzen Sie das Gerät in der Nähe von Spülbecken, in Badezimmern und neben den Wasserbecken oder anderen mit Wasser gefüllten Behältern nicht.
 - Es ist nicht gestattet, das Gerät beim Baden zu benutzen.
 - Es ist nicht gestattet, das Gerät an den Stellen anzuhängen und aufzubewahren, wo es in die mit Wasser gefüllte Wanne oder ins Waschbecken stürzen kann; tauchen Sie das Gerätegehäuse, das Netzkabel oder den Netzstecker ins Wasser oder jegliche andere Flüssigkeit nicht ein.
 - Falls das Gerät ins Wasser gefallen ist, ziehen Sie den Netzstecker aus der Steckdose sofort heraus, erst danach holen Sie das Gerät aus dem Wasser heraus. Wenden Sie sich an einen autorisierten Kundendienst, um das Gerät prüfen oder reparieren zu lassen.
 - Achten Sie darauf, dass das Netzkabel heiße Oberflächen und scharfe Möbelkanten nicht berührt.
 - Trennen Sie das Gerät nach dem Gebrauch oder vor der Reinigung vom Stromnetz ab. Wenn Sie das Gerät vom Stromnetz abtrennen, halten Sie

den Netzstecker fest und ziehen Sie ihn aus der Steckdose vorsichtig heraus; ziehen Sie das Netzkabel nicht, da es zu seiner Beschädigung und einem Kurzschluss führen kann.

- Berühren Sie das Gerätegehäuse, das Netzkabel und den Netzstecker mit nassen Händen nicht.
- Während des Betriebs halten Sie das Gerät nur am Griff und berühren Sie die Arbeitsfläche nicht.
- Vermeiden Sie die Berührung von heißen Oberflächen des Geräts mit Gesicht, Hals und anderen Körperteilen.

Die Arbeitsfläche bleibt einige Zeit nach dem Geräteabtrennen vom Stromnetz heiß. Seien Sie vorsichtig!

- Aus Kindersicherheitsgründen lassen Sie Plastiktüten, die als Verpackung verwendet werden, nie ohne Aufsicht.

ACHTUNG! Lassen Sie Kinder mit Plastiktüten oder Verpackungsfolien nicht spielen. **Erstickengefahr!**

- Der Multi-Styler ist nicht für Kinder bestimmt.
- Beaufsichtigen Sie Kinder, damit sie das Gerät als Spielzeug nicht benutzen.
- Lassen Sie Kinder die Arbeitsfläche, das Gerätegehäuse, das Netzkabel oder den Netzstecker während des Gerätebetriebs nicht berühren.

- Besondere Vorsichtsmaßnahmen sind in den Fällen angesagt, wenn sich Kinder oder behinderte Personen während des Gerätebetriebs in der Nähe aufhalten.
- Während des Betriebs und der Pausen zwischen den Betriebszyklen stellen Sie das Gerät an einem für Kinder unzugänglichen Ort auf.
- Dieses Gerät ist für Personen (darunter Kinder) mit Körper-, Nerven- und Geistesstörungen oder Personen ohne ausreichende Erfahrung und Kenntnisse nicht geeignet, wenn sie sich unter Aufsicht der Person, die für ihre Sicherheit verantwortlich ist, nicht befinden oder entsprechende Anweisungen über die Nutzung des Geräts nicht bekommen haben.
- Prüfen Sie die Unversehrtheit des Netzkabels von Zeit zu Zeit.
- Wenn das Netzkabel beschädigt ist, soll es vom Hersteller, Kundendienst oder von ähnlich qualifiziertem Personal ersetzt werden, um Gefahren zu vermeiden.
- Es ist nicht gestattet, das Gerät selbständig zu reparieren. Es ist nicht gestattet, das Gerät selbständig auseinanderzunehmen; bei der Feststellung jeglicher Beschädigungen, sowie im Sturzfall, trennen Sie das Gerät vom Stromnetz ab und wenden Sie sich an einen Kundendienst.

- Um Beschädigungen zu vermeiden, transportieren Sie das Gerät nur in der Fabrikverpackung.
- Bewahren Sie das Gerät an einem trockenen, kühlen und für Kinder und behinderte Personen unzugänglichen Ort auf.

DAS GERÄT IST NUR FÜR DEN GEBRAUCH IM HAUSHALT GEEIGNET, ES IST VERBOTEN, DAS GERÄT ZU GESCHÄFTS- ODER LABORZWECKEN ZU BENUTZEN.

VOR DER ERSTEN NUTZUNG

Packen Sie das Gerät aus und warten Sie 3 Stunden, bevor Sie es bei einer negativen Temperatur transportieren oder bewahren.

- Packen Sie das Gerät aus und entfernen Sie alle Verpackungsmaterialien.
- Bewahren Sie die Originalverpackung auf.
- Lesen Sie die Sicherheitsmaßnahmen und Bedienungsempfehlungen durch.
- Prüfen Sie die Komplettheit.
- Prüfen Sie das Gerät auf Beschädigungen; wenn es beschädigt ist, schließen Sie es ans Stromnetz nicht an.
- Vergewissern Sie sich, dass die angegebenen Parameter der Geräteversorgungsspannung und die Stromnetzparameter übereinstimmen. Beim 60-Hz-Stromnetz-Gerätebetrieb sind keine zusätzlichen Maßnahmen erforderlich.

- Wischen Sie das Gerät mit einem sauberen, leicht angefeuchteten Tuch zur Staubentfernung, danach trocknen Sie es ab.
- Es ist empfohlen, das Netzkabel während der Gerätenutzung vollständig abzuwickeln.

MULTISTYLER-BETRIEB

Benutzen Sie den Multistyler sowohl für langes als auch für mittellanges Haar.

- Stellen Sie den Multistyler auf eine ebene, standfeste und hitzebeständige Oberfläche auf. Achten Sie darauf, dass die Arbeitselemente und die Außenoberflächen mit keinen leichtschmelzbaren oder verbrennlichen Gegenständen in Kontakt kommen.
- Benutzen Sie das Gerät zum Stylen von gesundem, ungefärbtem und nicht dauergewelltem Haar.
- Wenn das Haar gefärbt oder dauergewellt ist, benutzen Sie den Multistyler nur selten.
- Vor dem Styling waschen Sie das Haar mit Shampoo, wischen Sie es mit einem Handtuch ab, trocknen Sie es mit einem Haartrockner und kämmen Sie es.
- Legen Sie den Multistyler auf eine ebene, standfeste und hitzebeständige Oberfläche.
- Benutzen Sie den Untersatz (9) und stellen Sie den Multi-Styler auf eine glatte, feste und temperaturbeständige Oberfläche auf.
- Stecken Sie den Netzstecker des Netzkabels (8) in eine Steckdose ein.

- Schalten Sie das Gerät ein, stellen Sie dazu den Schalter (6) auf «I», die Kontrollleuchte (5) scheint dabei auf und blinkt, drehen Sie den Griff des Temperaturreglers (7) und wählen Sie eine notwendige Erwärmungstemperatur der Funktionsbauteile (3) von «100 bis 200 °C» (siehe Tabelle).
- **Anmerkung:** — bei erster Gerätenutzung kann ein Fremdgeruch vom Heizelement entstehen, es ist normal und kein Garantiefall.
- Stellen Sie bei Bedarf die notwendige Erwärmungstemperatur der Funktionsbauteile durch die Drehung des Griffes des Temperaturreglers (7) ein.

Haartyp	Temperatur
Geschädigt, gefärbt, entfärbt, dünn	von +100 °C bis +140 °C
Normal	von +140 °C bis +180 °C
Für professionelles Styling	von +180 °C bis +200 °C

- Wenn sich die Funktionsbauteile (3) bis zur eingestellten Temperatur erwärmen, blinkt die Kontrollleuchte (5), wenn die eingestellte Temperatur der Funktionsbauteile (3) erreicht wird, leuchtet die Leuchte (5) ständig.

Einige Nutzhinweise

- Benutzen Sie den Multistylers nur zum Stylen von trockenem Haar, wenn das Haar nass ist und die erhitzten Oberflächen berührt, kocht die Flüssigkeit schnell auf und beschädigt das Haar.
- Es ist empfohlen, Stylingprodukte mit Wärmeschutz zu verwenden.
- Mehrmals in der Woche tragen Sie pflegende, feuchtende oder regenerierende Haarmasken auf.
- Spülen Sie das Haar nach dem Waschen mit einem Kräuterabsud ab. Bei hellem Haar ist ein Kamillenabsud und bei dunklem Haar ist ein Salbei-, Eichenrinden- oder Hopfenabsud empfohlen. Das universelle Mittel für alle Haartypen ist ein Nesselabsud.

S-FÖRMIGE LOCKEN

- Teilen Sie das Haar in 5-7 cm breite Strähnen.
- Schalten Sie den Multi-Stylers ein, stellen Sie die notwendige Erwärmungstemperatur der Funktionsbauteile (3) durch die Drehung des Griffes des Temperaturreglers (7) ein, warten Sie, bis sich die Funktionsbauteile (3) erwärmen.
- Ungewöhnliche Wellen werden erschaffen, wenn eine Haarsträhne auf die Arbeitsfläche des Multi-Stylers (2) gelegt und durch zwei zylindrische Elemente (3) gedrückt wird.
- Trennen Sie von Haaransatz an eine Haarsträhne ab, drücken Sie den Griff (4), bringen Sie die Haarsträhne auf die Arbeitsfläche (2), lassen Sie den Griff (4) los.

- Seien Sie vorsichtig und achten Sie darauf, dass die heißen Elemente (3) die Kopfhaut nicht berühren, jedoch sich der Multistylers nicht weit von den Haarwurzeln befindet, da sonst wird kein Lockenwurzelsvolumen erschaffen.
- Auf jeder Haarsträhne machen Sie zuerst eine innere und dann eine äußere Locke.
- Halten Sie den Multistylers an jeder Stelle der Haarsträhne nicht länger als 5 Sekunden.
- Schalten Sie den Multi-Stylers nach seiner Benutzung aus, indem Sie den Schalter (6) auf «0» stellen, ziehen Sie den Netzstecker (8) aus der Steckdose heraus.

Anmerkungen:

- schalten Sie das Gerät immer aus und ziehen Sie den Netzstecker (8) aus der Steckdose heraus, wenn Sie es nicht benutzen.
- lassen Sie den ans Stromnetz angeschlossenen Multi-Stylers nie unbeaufsichtigt
- Teilen Sie große Locken in die kleineren mit den Händen.
- Nachdem Sie die Locken gestylt haben, fixieren Sie sie mit einem Haarlack.

Anmerkungen: nach mehreren Anwendungen des Multistylers können Sie interessante Wellen auf den Haarlocken meisterlich erschaffen; dieses Haarstylingverfahren kann nicht nur als Hauptweise, sondern auch als Ergänzung zu einem anderen Frisurtyp verwendet werden.

REINIGUNG UND PFLEGE

- Schalten Sie den Multistylers vor der Reinigung aus, ziehen Sie den Netzstecker (8) aus der Steckdose heraus und lassen Sie ihn vollständig abkühlen.
- Es ist nicht gestattet, das Gerät, das Netzkabel (8), den Netzstecker (8) ins Wasser oder jegliche andere Flüssigkeiten einzutauchen.
- Es ist verboten, Schleifreinigungs- oder Lösungsmittel zum Reinigen des Gerätegehäuses und der Arbeitselemente (3) zu verwenden.
- Wischen Sie den Multistylers mit einem weichen, leicht angefeuchteten Tuch, danach trocknen Sie ihn ab.

AUFBEWAHRUNG

- Bevor das Gerät zur Aufbewahrung wegzunehmen, lassen Sie es vollständig abkühlen und reinigen.
- Wickeln Sie das Netzkabel (8) aufs Gerätegehäuse nicht auf, weil es zu seiner Beschädigung oder Gerätegehäusestörung führen kann.
- Bewahren Sie das Gerät an einem trockenen, kühlen und für Kinder und behinderte Personen unzugänglichen Ort auf.

LIEFERUMFANG

1. Multistylers — 1 St.
2. Bedienungsanleitung— 1 St.

TECHNISCHE EIGENSCHAFTEN

- Betriebsspannung: 220-240 V, ~ 50/60 Hz
- Nennleistungsaufnahme: 105 W



ACHTUNG!

Das Gerät in der Nähe des Wassers in Badezimmern, Duschräumen, Wasserbecken usw. nicht benutzen.

ENTSORGUNG



Um mögliches Schaden für die Umwelt oder die menschliche Gesundheit durch unkontrollierte Abfallentsorgung zu vermeiden, werfen Sie das Gerät und die Batterien (falls mitgeliefert) nach Beendigung ihrer Nutzungsdauer zusammen mit gewöhnlichen Haushaltsabfällen nicht weg, geben Sie das Gerät und die Batterien in die Spezialpunkte für weitere Entsorgung über.

Die bei der Entsorgung der Erzeugnisse entstehenden Abfälle sind unbedingt zu sammeln und weiter ordnungsmäßig zu entsorgen.

Mehrere Information zur Entsorgung dieses Produkts erhalten Sie bei Ihrer lokalen Stadtverwaltung, einem Abfallentsorgungsdienst oder beim Geschäft, wo Sie dieses Produkt gekauft haben.

Der Hersteller behält sich das Recht vor, das Design, die Konstruktion und die das gemeine Gerätebetriebsprinzip nicht beeinflussende technische Eigenschaften des Geräts ohne Vorbenachrichtigung zu verändern.

Die Gerätenutzungsdauer beträgt 3 Jahre

Das Herstellungsdatum ist in der Fabrikationsnummer angegeben.

Bei Störungsfeststellung wenden Sie sich baldigst an einen autorisierten Kundendienst.

МУЛЬТИСТАЙЛЕР VR3305

Мультистайлер это инструмент для укладки волос в стиле «ретро-волн». Необычные волны образуются при помещении пряди волос на рабочую поверхность мультистайлера и придавливания волос двумя цилиндрическими элементами.

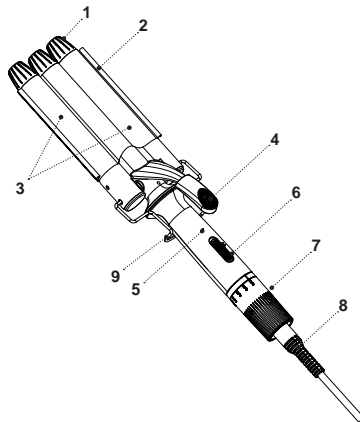
ОПИСАНИЕ

1. Наконечники
2. Рабочая поверхность
3. Подвижные цилиндрические рабочие элементы
4. Ручка подвижных рабочих элементов
5. Световой индикатор
6. Выключатель питания «0/1»
7. Ручка регулятора температуры «100-200°C»
8. Шнур питания
9. Подставка

ВНИМАНИЕ!

- Не использовать прибор вблизи воды в ванных комнатах, душевых, бассейнах и т.д.
- После использования устройства в ванной комнате выключайте его и вынимайте вилку шнура питания из электрической розетки, так как близость воды представляет опасность, даже в тех случаях, когда устройство выключено выключателем питания.

– Для дополнительной защиты в цепи электропитания ванной комнаты целесообразно установить устройство защитного отключения (УЗО) с номинальным током срабатывания, не превышающим 30 мА; при установке следует обратиться к специалисту-электрику.



МЕРЫ БЕЗОПАСНОСТИ И РЕКОМЕНДАЦИИ ПО ЭКСПЛУАТАЦИИ

Перед использованием устройства внимательно ознакомьтесь с руководством по эксплуатации, после прочтения, сохраните его для использования в будущем.

- Используйте устройство только по его прямому назначению, как изложено в данной инструкции.
- Неправильное обращение с устройством может привести к его поломке, причинению вреда пользователю или его имуществу и не является гарантийным случаем.
- Мультистайлер предназначен только для укладки сухих и слегка влажных волос не используйте устройство для укладки мокрых волос или синтетических париков.
- Убедитесь, что рабочее напряжение устройства, указанное на этикетке, соответствует напряжению электросети.
- Не используйте устройство, если вы находитесь в сонном состоянии.
- Запрещается использовать устройство вне помещений.
- Не рекомендуется использовать устройство во время грозы.
- Оберегайте устройство от ударов, падений, вибраций и иных механических воздействий.
- Не оставляйте мультистайлер, включённый в сеть, без присмотра.
- Не используйте устройство в непосредственной близости от нагревательных приборов, источников тепла или открытого пламени.
- Запрещается использовать устройство в местах, где используются или распыляются аэрозоли, а также вблизи от легковоспламеняющихся жидкостей.
- Не используйте устройство вблизи от кухонной раковины, в ваннных комнатах, около бассейнов или других ёмкостей, наполненных водой.
- Не используйте устройство во время принятия ванны.
- Не подвешивайте и не храните устройство в местах, где оно может упасть в ванну или раковину, наполненную водой, не погружайте корпус устройства, шнур питания или вилку шнура питания в воду или в любую другую жидкость.
- Если устройство упало в воду, немедленно выньте вилку шнура питания из электрической розетки, и только после этого можно достать устройство из воды. Обратитесь в сервисный центр для осмотра или ремонта устройства.
- Не допускайте, чтобы шнур питания касался горячих поверхностей и острых кромок мебели.
- Отключайте устройство от электросети после использования или перед чисткой. При отключении устройства от электрической сети держите её за вилку шнура питания и аккуратно выньте её из электрической розетки, не тяните за сетевой

шнур — это может привести к его повреждению и вызвать короткое замыкание.

- Не прикасайтесь к корпусу устройства, к шнуру питания и к вилке шнура питания мокрыми руками.
- Во время работы держите устройство только в зоне ручки, не дотрагивайтесь до рабочей поверхности.
- Не допускайте соприкосновения горячих поверхностей устройства с лицом, шеей и другими частями тела.

Рабочая поверхность остаётся горячей ещё некоторое время после отключения устройства от электросети. Будьте осторожны!

- Из соображений безопасности не оставляйте полиэтиленовые пакеты, используемые в качестве упаковки, без присмотра и в местах доступных для детей.

ВНИМАНИЕ! Не разрешайте детям играть с полиэтиленовыми пакетами или упаковочной плёнкой. **Опасность удушья!**

- Мультистайлер не предназначен для использования детьми.
- Осуществляйте надзор за детьми, чтобы не допустить использования устройства в качестве игрушки.
- Не разрешайте детям прикасаться к рабочей поверхности, к корпусу устройства, к шнуру пита-

ния или к вилке шнура питания во время работы устройства.

- Будьте особенно внимательны, если поблизости от работающего устройства находятся дети или лица с ограниченными возможностями.
- Во время работы и в перерывах между рабочими циклами размещайте устройство в местах, недоступных для детей.
- Прибор не предназначен для использования лицами (включая детей) с пониженными физическими, сенсорными, психическими или умственными способностями, или при отсутствии у них опыта или знаний, если они не находятся под контролем или не проинструктированы лицом, ответственным за их безопасность, об использовании прибора.
- Периодически проверяйте целостность шнура питания.
- При повреждении шнура питания его замену, во избежание опасности, должны производить изготовитель, сервисная служба или подобный квалифицированный персонал.
- Запрещается самостоятельно ремонтировать устройство. Не разбирайте устройство самостоятельно. При возникновении любых неисправностей, а также после падения устройства отключите его от электросети и обратитесь в сервисный центр.
- Во избежание повреждений перевозите устройство в заводской упаковке.

- Храните устройство в сухом прохладном месте, недоступном для детей и людей с ограниченными возможностями.

УСТРОЙСТВО ПРЕДНАЗНАЧЕНО ТОЛЬКО ДЛЯ БЫТОВОГО ИСПОЛЬЗОВАНИЯ, ЗАПРЕЩАЕТСЯ ИСПОЛЬЗОВАТЬ УСТРОЙСТВО В КОММЕРЧЕСКИХ ИЛИ ЛАБОРАТОРНЫХ ЦЕЛЯХ.

ПЕРЕД ПЕРВЫМ ИСПОЛЬЗОВАНИЕМ

После транспортировки или хранения устройства при отрицательной температуре, распакуйте его и подождите 3 часа перед использованием.

- Распакуйте устройство и удалите все упаковочные материалы.
- Сохраните заводскую упаковку.
- Ознакомьтесь с мерами безопасности и рекомендациями по эксплуатации.
- Проверьте комплектацию.
- Осмотрите устройство на наличие повреждений, при наличии повреждений не включайте его в сеть.
- Убедитесь, что указанные параметры напряжения питания устройства, соответствуют параметрам электрической сети. При использовании устройства в электрической сети частотой 60 Гц, никаких дополнительных действий не требуется.
- Протрите устройство чистой, слегка влажной тканью для удаления пыли, после чего вытрите насухо.

- При эксплуатации устройства размотайте шнур питания на всю его длину.

ИСПОЛЬЗОВАНИЕ

Используйте мультистайлер как на длинных волосах, так и на волосах средней длины.

- Разместите мультистайлер на ровной, устойчивой, термостойкой поверхности. Следите за тем, чтобы рабочие элементы и внешние поверхности не соприкасались с легкоплавкими или легковоспламеняющимися предметами.
- Используйте устройство для укладки здоровых, неокрашенных и не завитых с помощью химических веществ волос.
- Если волосы окрашены или подвергались химической завивке, используйте мультистайлер изредка.
- Перед укладкой волос вымойте их шампунем, вытрите полотенцем, просушите феном и расчешите.
- Используйте подставку (9) и установите мультистайлер на ровную, устойчивую и термостойкую поверхность.
- Вставьте вилку шнура питания (8) в электрическую розетку.
- Включите устройство, для этого установите выключатель питания (6) в положение «I», при этом загорится и будет мигать световой индикатор

(5), поверните ручку регулятора температуры (7) и выберите необходимую температуру нагрева рабочих элементов (3) от «100 до 200 °С» (см. таблицу).

- **Примечание:** — при первом использовании возможно появление запаха от нагревательного элемента, это допустимо и не является гарантийным случаем.
- При необходимости установите необходимую температуру нагрева рабочих пластин элементов поворотом ручки регулятора температуры (7).

Тип волос	Температура
Повреждённые, окрашенные, обесцвеченные, тонкие	от +100 °С до +140 °С
Нормальные	от +140 °С до +180 °С
Для профессиональной укладки	от +180 °С до +200 °С

- Когда рабочие элементы (3) нагреваются до установленной температуры, световой индикатор (5) мигает, когда температура рабочих элементов (3) достигнет установленной, индикатор (5), будет светиться постоянно.
- **Несколько полезных советов**
 - Используйте мультистайлер только для укладки сухих волос, если волосы влажные, при соприкосновении волос с нагретыми поверхностями, жидкость резко закипает и повреждает волосы.

- Рекомендуется использовать средства для укладки волос с термозащитой.
- Несколько раз в неделю делайте питательные, увлажняющие или восстанавливающие маски для волос.
- После мытья волос, ополосните их травяным отваром. Для светлых волос рекомендуется отвар ромашки, для тёмных — отвары шалфея, коры дуба или хмеля. Универсальное средство для всех типов волос, это отвар крапивы.

ЛОКОНЫ S-ОБРАЗНОЙ ФОРМЫ

- Разделите волосы на пряди ширины 5 — 7 см.
- Включите мультистайлер, установите необходимую температуру нагрева рабочих элементов (3) поворотом ручки регулятора температуры (7), дождитесь нагрева рабочих элементов (3).
- Необычные волны получаются за счёт помещения пряди волос на рабочую поверхность мультистайлера (2) и прижатия волос двумя цилиндрическими элементами (3).
- Начиная от корней волос, отделите прядь волос, нажмите на ручку (4), поместите прядь волос на рабочую поверхность (2), отпустите ручку (4). Соблюдайте осторожность не допускайте соприкосновения горячих элементов (3) с кожей головы, но в то же время не расплайте мультистайлер далеко от корней волос, иначе прикорневой объём локонов не получится.

- На каждой пряди волос сначала сделайте внутренний локон, а затем внешний.
- Не задерживайтесь более 5 секунд на каждом участке пряди волос.
- После использования мультистайлера, выключите его, установив выключатель питания (6) в положение «0», выньте вилку шнура питания (8) из электрической розетки.

Примечания:

- всегда выключайте устройство и вынимайте вилку шнура питания из электрической розетки, если оно не используется.
- никогда не оставляйте мультистайлер, включённый в сеть без присмотра.
- Крупные локоны, разделите руками на более мелкие.
- После укладки локонов, закрепите их лаком для волос.

Примечание: после нескольких использований мультистайлера, вы сможете уверенно создавать на локонах волос интересные волны, такой способ укладки волос можно использовать не только как основной, но и как дополнение к другому типу причёски.

ЧИСТКА И УХОД

- Перед чисткой выключите мультистайлер, выньте вилку шнура питания (8) из розетки и дайте ему полностью остыть.

- Запрещается погружать устройство, шнур питания, вилку шнура питания (8) в воду или любые другие жидкости.
- Запрещается использовать для чистки корпуса устройства и рабочих элементов (3), абразивные чистящие средства или растворители.
- Протрите мультистайлер мягкой, слегка влажной тканью, после чего вытрите его насухо.

ХРАНЕНИЕ

- Перед тем, как убрать устройство на хранение, дайте ему полностью остыть и проведите чистку.
- Не наматывайте шнур питания (8) на корпус устройства, так как это может привести к его повреждению или повреждению корпуса устройства.
- Храните устройство в сухом прохладном месте, недоступном для детей и людей с ограниченными возможностями.

КОМПЛЕКТ ПОСТАВКИ

1. Мультистайлер — 1 шт.
2. Инструкция — 1 шт.

ТЕХНИЧЕСКИЕ ХАРАКТЕРИСТИКИ

- Напряжение питания: 220-240 В, ~50/60 Гц
- Номинальная потребляемая мощность: 105 Вт



ВНИМАНИЕ!

Не использовать прибор вблизи воды в ванных комнатах, душевых, бассейнах и т.д.

УТИЛИЗАЦИЯ



Чтобы предотвратить возможный вред окружающей среде или здоровью людей от неконтролируемой утилизации отходов, после окончания срока службы устройства или элементов питания (если входят в комплект), не выбрасывайте их вместе

с обычными бытовыми отходами, передайте прибор и элементы питания в специализированные пункты для дальнейшей утилизации.

Отходы, образующиеся при утилизации изделий, подлежат обязательному сбору с последующей утилизацией в установленном порядке.

Для получения дополнительной информации об утилизации данного продукта обратитесь в местный муниципалитет, службу утилизации бытовых отходов или в магазин, где Вы приобрели данный продукт.

Производитель сохраняет за собой право изменять дизайн, конструкцию и технические характеристики, не влияющие на общие принципы работы устройства, без предварительного уведомления.

Дата производства указана в серийном номере.

В случае обнаружения каких либо неисправностей необходимо обратиться в авторизованный сервисный центр.

Срок службы устройства — 3 года.

МУЛЬТИСТАЙЛЕР BR3305

Мультистайлер бұл «ретро-толқын» стилінде шашты реттеуге арналған құрал. Мультистайлердің жұмыс бетіне шаш тарамын орналастырғанда және екі цилиндрлік элементтермен шашты қысқанда ерекше толқындар пайда болады.

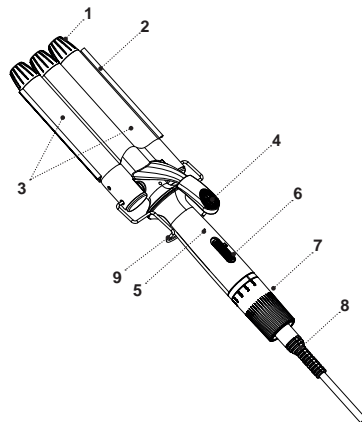
СИПАТТАМАСЫ

1. Ұштықтар
2. Жұмыс беті
3. Жылжымалы цилиндрлік жұмыс элементтері
4. Жылжымалы жұмыс элементтерінің тұтқасы
5. Жарық индикаторы
6. Қуаттандыру сөндіргіші «0/1»
7. Температура реттегішінің тұтқасы «100-200°C»
8. Қуаттандыру баусымы
9. Түпқойма

НАЗАР АУДАРЫҢЫЗ!

- Аспапты жуынатын бөлмеде, душта, бассейнде және т. б. су маңында пайдаланбаңыз.
- Құрылғыны жуынатын бөлмеде қолданғаннан кейін оны сөндіріңіз және электр розеткасынан желі бауының ашасын суырыңыз, себебі судың жақындығы, тіпті құрылғы желі сөндіргіші арқылы сөндірілген жағдайда да қауіп төндіреді.

– Жуынатын бөлменің қуаттандыру тізбегін қосымша қорғау үшін 30 мА аспайтын, номиналды іске қосылу тоғы бар қорғаныстық ажырату құрылғысын (ҚАҚ) орнатқан жөн; орнату үшін elektrik маманға жүгіну қажет.



ҚАУІПСІЗДІК ШАРАЛАРЫ ЖӘНЕ ПАЙДАЛА- НУ БОЙЫНША НҰСҚАУЛЫҚ

Құрылғыны пайдаланар алдында пайдалану нұсқаулығын мұқият оқып шығыңыз, оқыған соң, болашақта пайдалану үшін сақтап қойыңыз.

- Құралды осы нұсқаулықта баяндалғандай оның тікелей мақсаты бойынша ғана пайдаланыңыз.
- Құрылғыны дұрыс қолданбау оның бұзылуына, және пайдаланушыға немесе оның мүлкіне зиян келтіруге әкеп соғуы мүмкін және кепілдік жағдайы болып саналмайды.
- Мультистайлер тек құрғақ және аздап дымқыл шашты реттеу үшін арналған суланған шашты немесе синтетикалық парикті реттеу үшін құрылғыны пайдаланбаңыз.
- Заттаңбада көрсетілген құрылғының жұмыс кернеуі электр желісінің кернеуіне сәйкес екеніне көз жеткізіңіз.
- Егер сіз ұйқылы-ояу күйде болсаңыз, құрылғыны пайдаланбаңыз.
- Құрылғыны үй-жайдан тыс жерде пайдалануға тыйым салынады.
- Найзағай кезінде құрылғыны пайдалану ұсынылмайды.
- Құрылғыны соққыдан, құлаудан, дірілден және басқа да механикалық әсерлерден сақтаңыз.
- Желіге қосылған мультистайлерді қараусыз қалдырмаңыз.
- Құрылғыны жылытатын аспаптардың, ашық оттың немесе жылу көздерінің тікелей қасында пайдаланбаңыз.
- Құрылғыны аэрозольдар пайдаланылатын немесе шашырайтын жерлерде, сондай-ақ тез тұтанатын сұйықтықтарға жақын жерлерде пайдалануға тыйым салынады.
- Құрылғыны ас үй раковинасына жақын, жуынатын бөлмеде, бассейндер немесе басқа да су толтырылған сиымдылықтарға жақын жерде пайдаланбаңыз.
- Құрылғыны ванна қабылдау кезінде пайдаланбаңыз.
- Суға толы ваннаға немесе қолжуғышқа түсіп кете алатын жерлерде құрылғыны іліп қоймаңыз және сақтамаңыз, құрылғы корпусын, желі бауын немесе желі бауының ашасын суға немесе кез-келген басқа сұйықтықтарға батырмаңыз.
- Егер құрылғы суға құлап кетсе, дереу қуаттандыру баусымының ашасын электр розеткасынан суырыңыз, осыдан кейін ғана құрылғыны судан алып шығуға болады. Құрылғыны тексерту немесе жөндету үшін рұқсаты бар сервис орталығына жүгініңіз.
- Желі бауының ыстық беттерге және жиһаздың өткір жиектеріне тиюін болдырмаңыз.
- Құрылғыны пайдаланып болғаннан кейін немесе тазалау алдында электр желісінен ажыратыңыз. Құрылғыны электр желісінен ажыратқан кезде тек

желі бауының ашасынан ұстаңыз және оны электр розеткасынан абайлап шығарыңыз, желі бауынан тартпаңыз — бұл оның зақымдануына әкелуі және қысқа тұйықталуын тудыруы мүмкін.

- Құрылғы корпусын, желі бауы және желі бауының ашасын су қолмен ұстамаңыз.
- Жұмыс кезінде құрылғыны тұтқа аймағынан ғана ұстаңыз, жұмыс бетіне тиіспеңіз.
- Құрылғыны ыстық беттерін бетке, мойынға және басқа да дене мүшелеріне жанасуын болдырмаңыз.

Жұмыс беті электр желісінен құрылғыны ажыратқаннан кейін бірнеше уақыт әлі ыстық күйінде қалады. Абай болыңыз!

- Балалардың қауіпсіздігі үшін қаптама ретінде пайдаланылатын, полиэтилен пакеттерді қадағалаусыз қалдырмаңыз.

НАЗАР АУДАРЫҢЫЗ! Балаларға полиэтилен пакеттерімен немесе қаптама үлдірімен ойнауға рұқсат етпеңіз. **Тұншығу қаупі бар!**

- Мультистайлер балалардың пайдаланымына арналмаған.
- Құрылғыны ойыншық ретінде пайдалануын болдырмау үшін, балаларды қадағалаңыз.
- Құрылғы жұмыс істеп тұрғанда балалардың жұмыс бетіне, құрылғының корпусына, желі бауына немесе желі бауының ашасына тиюіне рұқсат бермеңіз.

- Егер жұмыс істеп тұрған құралдың маңында балалар немесе мүмкіндіктері шектеулі адамдар жүрген болса, онда ерекше зейінді болыңыз.
- Жұмыс істеу уақытында және жұмыс циклдері арасындағы үзілістерде құрылғыны балалардың қолы жетпейтін жерде орналастырыңыз.
- Аспап физикалық, сенсорлық, психикалық немесе ақыл-ой қабілеттері төмен адамдардың (балаларды қоса алғанда) немесе олардың тәжірибесі немесе білімі болмаған кезде, егер олардың қауіпсіздігіне жауапты адамның бақылауында болмаса немесе нұсқаулығында болмаса, пайдалануға арналмаған.
- Желі бауының бүтіндігін мезгілімен тексеріп отырыңыз.
- Желі бауы зақымданғанда қауіп тудырмау үшін оны дайындаушы, сервистік қызмет немесе баламалы білікті маман ауыстыруы тиіс.
- Құрылғыны өз бетіңізбен жөндеуге тыйым салынады. Құрылғыны өз бетіңізбен бөлшектемеңіз, кез келген ақаулықтар пайда болған кезде, сондай-ақ құрылғы құлағаннан кейін оны электр желісінен ажыратыңыз және қызмет көрсету орталығына хабарласыңыз.
- Құрылғыны зақымдап алмас үшін тек зауыттық қаптаамасының ішінде тасымалдаңыз.
- Құрылғыны салқын және құрғақ жерде, балалардың және мүмкіндігі шектеулі адамдардың қол жетімсіз жерде сақтаңыз.

ҚҰРЫЛҒЫ ТЕК ҮЙДЕ ПАЙДАЛАНУҒА АРНАЛҒАН, ҚҰРЫЛҒЫНЫ КОММЕРЦИЯЛЫҚ НЕМЕСЕ ЗЕРТХАНАЛЫҚ МАҚСАТТАРДА ПАЙДАЛАНУҒА ТЫЙЫМ САЛЫНАДЫ.

АЛҒАШ ПАЙДАЛНАР АЛДЫНДА

Құрылғыны кері температурада тасымалдағаннан немесе сақтағаннан кейін оны қаптамадан шығарыңыз және пайдаланар алдында 3 сағат күтіңіз.

- Құрылғыны қаптамадан шығарыңыз және барлық қаптама материалдарын жойыңыз.
- Зауыт қаптамасын сақтаңыз.
- Қауіпсіздік шаралары мен пайдалану нұсқауларымен танысыңыз.
- Жинақталымын тексеріңіз.
- Қуаттандыру баусымының бүтіндігін мезгілімен тексеріп отырыңыз.
- Құрылғының көрсетілген қуаттандыру кернеуі параметрлері электр желісінің параметрлеріне сәйкес келетініне көз жеткізіңіз. Құрылғыны 60 Гц жиіліктегі электр желісінде пайдаланғанда, ешқандай қосымша әрекет қажет емес.
- Шаңды жою үшін құрылғыны таза, аздап дымқыл матамен сүртіңіз, содан кейін құрғатып сүртіңіз.
- Құрылғыны пайдалану барысында желі бауын толық ұзындығы бойынша тарқатыңыз.

МУЛЬТИСТАЙЛЕРДІ ПАЙДАЛАНУ

Мультистайлерді ұзын шашқа, сондай-ақ орта ұзындықтағы шашқа да пайдаланыңыз.

- Мультистайлерді тегіс, орнықты, термотөзімді бетке орналастырыңыз. Жұмыс пластиналары мен сыртқы беттері тез балқитын немесе тез тұтанатын заттармен жанаспауын қадағалаңыз.
- Құрылғыны боялмаған және шашқа арналған химиялық заттармен бұйраланбаған, сау шашты реттеу үшін пайдаланыңыз.
- Егер шаш боялған немесе химиялық бұйралауға ұшыраған болса, мультистайлерді сирек пайдаланыңыз.
- Шашты реттеу алдында оны сусабынмен жуыңыз, сүлгімен сүртіңіз, фенмен кептіріңіз және тараңыз.
- Түпқойманы (9) қолданыңыз және мультистайлерді тегіс, тұрақты және ыстыққа төзімді бетке орнатыңыз.
- Қуаттандыру (8) баусымының ашасын электр розеткасына салыңыз.
- Құрылғыны қосыңыз, ол үшін қуаттандыру (6) қосқышын "I" күйіне орнатыңыз, осы ретте жарық индикаторы (5) жанады және жыпылықтайды, температура реттегішінің тұтқасын (7) бұраңыз және жұмыс элементтерінің (3) "100 - ден 200°C - ге дейін (кестені қараңыз) қажетті қыздыру температурасын таңдаңыз "

Ескерту: бірінші рет қосқан кезде, қыздыру элементінен бөтен иістің пайда болуы мүмкін, бұл қалыпты жағдай және кепілдік оқиғасы болып табылмайды.

- Қажет болса, температура реттегіші тұтқасын (7) бұру арқылы жұмыс элементтерінің қажетті қыздыру температурасын орнатыңыз.

Шаш түрі	Температура
Зақымдалған, боялған, түссіздендірілген, жұқа	+100 °C-тан +140 °C-қа дейін
Қалыпты	+140 °C-тан +180 °C-қа дейін
Кәсіби реттеу үшін	+180° C-тан +200° C-қа дейін

- Жұмыс элементтері (3) белгіленген температураға дейін қызған кезде, жарық индикаторы (5) жыпылықтайды, жұмыс элементтерінің температурасы (3) орнатылған кезде, индикатор (5) үнемі жанып тұрады.
- **Бірнеше пайдалы кеңестер**
 - Мультистайлерді құрғақ шашты реттеу үшін ғана қолданыңыз, егер шаш дымқыл болса, қыздырылған беттермен жанасқанда, сұйықтық бірден қайнап, шашты зақымдайды.
 - Шашты реттеуге арналған термоқорғаныс құралдарын қолдану ұсынылады.
 - Аптасына бірнеше рет қоректік, ылғалдандыратын немесе қалпына келтіретін шашқа арналған маска жасаңыз.

- Шашты жуғаннан кейін, оларды шөп қайнатындысымен шайыңыз. Ақшыл шаш үшін түймедақ қайнатындысы, қараларға — сәлбен, емен қабығы немесе құлмақ қайнатындысы ұсынылады. Шаштың барлық түрлеріне арналған әмбебап құрал, бұл қалақай қайнатындысы.

S-ТӘРІЗДІ ҚАЛЫПТАҒЫ ИІРІМДЕР

- Шашты ені 5–7 см тарамдарға бөліңіз.
- Мультистайлерді қосыңыз, жұмыс элементтерінің (3) қажетті қыздыру температурасын орнатыңыз, ол үшін температура реттегішінің тұтқасын (7) бұрыңыз, жұмыс элементтерінің (3) қызуын күтіңіз.
- Мультистайлердің (2) жұмыс бетіне шаш тарамын орналастырғанда және екі цилиндрлік элементтермен (3) шашты қысқанда шаш тарамдарын мультистайлер бетіне салғанда ерекше толқындар пайда болады.
- Шаштың тамырынан бастап, шаш тарамын бөліп алыңыз, ол үшін тұтқаны (4) басыңыз, шаш тарамын жұмыс бетіне (2) қойыңыз, тұтқаны (4) босатыңыз.
- Өрбір шаш тарамына алдымен ішкі иірімін, содан кейін сыртқысын жасаңыз.
- Шаш тарамдарының әр бөлігінде 5 секундтан артық тұрмаңыз.
- Мультистайлерді қолданғаннан кейін, оны өшіріңіз қуаттандыру қосқышын (6) «0» күйіне орнатып, қуаттандыру баусымының ашасын (8) электр розеткасынан суырып алыңыз.

Ескертпе:

- егер құрылғыны пайдаланбасаңыз, оны үнемі сөндіріп отырыңыз және электр розеткасынан қуаттандыру баусымының ашасын (8) суырып алыңыз.
- қосылған мультитайлерді ешқашан қараусыз қалдырмаңыз.
- Ірі иірімдерді, қолмен біршама ұсақтарға бөліңіз.
- Шаш иірімдерін реттеп болған соң, оларды шашқа арналған лакпен бекітіңіз.

Ескертпе: мультитайлерді бірнеше рет қолданғаннан кейін, сіз шаш иірімдерінде қызықты толқындарды сенімді жасай алатын боласыз, шашты реттеудің мұндай тәсілін негізгі ретінде ғана емес, басқа шаш сәндеу түріне де қосымша ретінде қолдануға болады.

ТАЗАРТУ ЖӘНЕ КҮТІМІ

- Тазаламас бұрын, мультитайлерді өшіріңіз, қуаттандыру баусымының ашасын (8) электр розеткасынан суырып алыңыз да, оны толығымен суытыңыз.
- Құрылғыны, қуаттандыру баусымын (8) және қуаттандыру баусымының ашасын (8) суға немесе кез-келген басқа сұйықтықтарға салуға тыйым салынады.
- Құрылғының корпусын және жұмыс элементтерін (3) тазалау үшін, абразивті тазалау құралдарын немесе еріткіштерді пайдалануға тыйым салынады.

- Мультитайлерді сәл дымқыл жұмсақ матамен сүртіп, содан кейін құрғатып сүртіңіз.

САҚТАУ

- Құрылғыны сақтауға алып қою алдында, оны толық суытыңыз және тазалаңыз.
- Қуаттандыру баусымын (8) құрылғының корпусына орамаңыз, себебі бұл оның зақымдалуына немесе құрылғының корпусына зақым келтіруі мүмкін.
- Құрылғыны салқын және құрғақ жерде, балалардың және мүмкіндігі шектеулі адамдардың қол жетімсіз жерінде сақтаңыз.

ЖЕТКІЗІЛІМ ЖИЫНТЫҒЫ

1. Мультитайлер — 1 дн.
2. Нұсқаулық — 1 дн.

ТЕХНИКАЛЫҚ СИПАТТАМАЛАРЫ

- Қуаттандыру кернеуі: 220-240 В, ~50/60 Гц
- Номиналды тұтыну қуаты: 105 Вт

**НАЗАР АУДАРЫҢЫЗ!**

Аспапты жуынатын бөлмеде, душта, бассейнде ж. т. б. жерлерде судың қасында пайдалануға болмайды.

ПАЙДАҒА АСЫРУ



Қалдықтардың бақыланбай пайдаға асыруынан қоршаған ортаға немесе адамдардың денсаулығына зиян келтірмеу үшін, құрылғының немесе қуаттандыру элементтерінің (егер жиынтыққа кірсе) қызмет ету мерзімі аяқталғаннан кейін оларды әдеттегі тұрмыстық қалдықтармен бірге тастамаңыз, аспапты және қуаттандыру элементтерін одан әрі пайдаға асыру үшін арнайы пункттерге жіберіңіз.

Бұйымдарды пайдаға асыру кезінде пайда болатын қалдықтар белгіленген тәртіп бойынша келесі қайта өңделетін міндетті жинауға жатады.

Берілген өнімді пайдаға асыру туралы қосымша ақпаратты алу үшін жергілікті муниципалитетке, тұрмыстық қалдықтарды пайдаға асыру қызметіне немесе берілген өнімді Сіз сатып алған дүкенге хабарласыңыз.

Өндіруші құрылғының жалпы жұмыс ұстанымдарына әсер етпейтін дизайнды, алдын ала ескертусіз құрастырылымын және техникалық сипаттамаларды өзгерту құқығын өзінде сақтайды.

Құралдың қызмет ету мерзімі — 3 жыл

Өндірілген күні сериялық нөмірде көрсетілген.

Қандай да бір ақаулықтар табылған жағдайда дереу авторландырылған сервистік орталыққа жүгіну керек.

Hergestellt für «Ruste GmbH»,
Berggasse 18/18, 1090 Wien,
Österreich

Produced for «Ruste GmbH»,
Berggasse 18/18, 1090 Vienna, Austria

Изготовлено по заказу Русте Гмбх,
Бергассе 18/18, 1090 Вена, Австрия

Уполномоченное изготовителем
лицо: ООО «Грантэл»
143912, МО, г. Балашиха,
ш. Энтузиастов, вл. 1А
т.: +7 (495) 297-50-20,
e-mail: info@brayer.su

Made in China/Произведено в Китае



brayer.ru



<https://tm.by>
Интернет-магазин