

Instruction manual  
Инструкция по эксплуатации

Electronic personal scale BR3731  
Напольные электронные весы BR3731



## СОДЕРЖАНИЕ

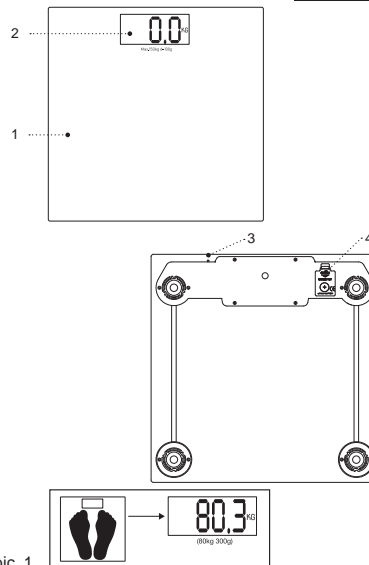
EN.....	3
DE.....	8
RU.....	14
KZ.....	20

## ELECTRONIC PERSONAL SCALE BR3731

Personal scale is used to keep track of one's own weight.

### DESCRIPTION

1. Weighing platform
2. Display
3. Weight measurement unit selection button
4. Battery compartment lid



pic. 1

### ATTENTION!

For additional protection it is reasonable to install a residual current device (RCD) with nominal operation current not exceeding 30 mA into the mains. To install RCD, contact a specialist.

## SAFETY MEASURES AND OPERATION RECOMMENDATIONS

**Read the operation instructions carefully before using the personal scale, after reading keep them for future reference.**

- Use the personal scale for its intended purpose only, as it is stated in this manual.
- Mishandling the personal scale can lead to its breakage and cause harm to the user or damage to the user's property, which is not covered by warranty.
- The personal scale is intended for household use only, professional use of the scale is prohibited.
- The personal scale is a measuring device, handle it with care, do not drop it, do not expose it to high or low temperatures, and do not use or store the scale in rooms with high humidity of more than 80%.
- To avoid the failure of scale indications or its malfunctioning, do not allow the personal scale to come into contact with water or any other liquids.
- Use the scale away from heating units.
- Place and use the personal scale on a flat dry and steady surface.
- Do not use the scale on carpets or rugs with high pile, as the weight indication may be incorrect.
- Before stepping on the scale make sure that both the weighing platform and your feet are dry, otherwise you may slip and get injured.
- When you step on the scale: - Step on the weighing

platform first with one foot, make sure that the personal scale is stable, and only then place your other foot on the platform, distribute your weight evenly on the weighing platform.

- Stay still during the weight measurement, do not jump on the scale.
- For children safety reasons do not leave polyethylene bags used as a packaging unattended.

### Attention!

Do not allow children to play with polyethylene bags or packaging film. Danger of suffocation!

- Do not leave children unattended to prevent using the unit as a toy.
- This unit is not intended for usage by children, place the unit away from children.
- The unit is not intended for usage by physically, sensory, psychically or mentally disabled persons (including children) or by persons lacking experience or knowledge if they are not under supervision of a person who is responsible for their safety or if they are not instructed by this person on the usage of the unit.
- Do not repair the unit by yourself. Do not disassemble the unit by yourself; in case of any malfunction or if the unit is dropped, unplug it and apply to the service center.
- To avoid damages, transport the unit in original package only.

- Keep the unit in a dry cool place out of reach of children and disabled persons.

**THE UNIT IS INTENDED FOR HOUSEHOLD USE ONLY. DO NOT USE THE UNIT FOR COMMERCIAL OR LABORATORY PURPOSES.**

## BEFORE THE FIRST USE

**After the unit's transportation or storage at negative temperature, unpack it and wait for at least 3 hours before using it.**

- Unpack the unit and remove all the packaging materials.
- Keep the original package.
- Read the safety measures and operating recommendations.
- Check the delivery set.
- Examine the unit for damages; if the unit is damaged, do not use it.
- Clean the weighing platform (1) with a slightly damp cloth, and then wipe it dry (if there is a protective film on the platform, remove it).

## USING THE SCALE

### BATTERY INSTALLATION

#### Attention!

The unit contains a lithium battery. Prevent children from swallowing the lithium battery. **If your child swallowed a battery, immediately see your doctor.**

**To avoid personal injury or damage to the unit, prevent the lithium battery from leaking and follow the instructions below:**

- use only the «CR2032» battery in the personal scale;
- insert the battery strictly following the polarity;
- replace the battery in time;
- do not recharge the battery;
- if the personal scale is not used for a long time, remove the battery from the battery compartment;
- hand the discharged battery over to a specialized collection point for its further disposal.
- Open the battery compartment lid (4) and insert a «CR-2032» battery (supplied with the unit), strictly following the polarity.
- Install the battery compartment lid (4) back to its place.

**Notes:** - If there is an isolation insert, open the battery compartment lid (4), remove the isolation insert and install the battery compartment lid (4) back to its place.

### BATTERY REPLACEMENT

- When the battery is low, the symbol «LO» will appear on the display (2). Open the battery compartment lid (4), replace the discharged battery with a new «CR-2032» battery, strictly following the polarity, close the battery compartment lid (4).

- If the personal scale is not used for a long time, remove the battery from the battery compartment.

### MEASUREMENT UNITS SELECTION

The weight measurement unit selection button (3) is located on the bottom of the scale.

- Press the button (3) to select the weight measurement units kilograms («kg»), pounds («lb») or stones («st»), the symbols «kg», «lb» or «st» will be shown on the display (2).

### WEIGHT MEASUREMENT

Recommendations:

- your weight can fluctuate during the day, so it is recommended to weigh yourself at the same time of the day;
- before drawing any conclusions, you need to control your weight for several weeks;
- to get the most accurate result, place the personal scale in the same place;
- Place the scale on a solid, flat and stable surface, do not place or use the scale on carpets or rugs with high pile, as the weight indication may be incorrect.
- Before stepping on the scale make sure that both the weighing platform (1) and your feet are dry, otherwise you may slip and get injured.
- Step on the weighing platform first with one foot, make sure that the personal scale is stable, and only

then place your other foot on the platform, distribute your weight evenly on the weighing platform (fig. 1).

- Stand still on the platform (1), your weight will be shown on the display (2) with digital symbols in the selected measurement units. Step off the weighing platform (1).
- After weight measurement the scale will be switched off automatically in 10 seconds.

### ATTENTION!

If the maximum weighing limit of 183 kg is exceeded, the display (2) will show the symbols «Err», immediately get off the weighing platform (1) to avoid damaging the scale.

**Notes:** - if the weight indication is not displayed correctly, try removing the battery and reinstalling it after a while.

### ELECTROMAGNETIC COMPATIBILITY

Units such as microwave ovens, mobile phones, portable radios, radio remote controls located in the immediate vicinity of the personal scale can cause interference, which will be accompanied by erroneous or inconsistent weighing results, in which case move the scale to another location or temporarily turn the source of interference off.

## CLEANING AND MAINTENANCE

- Clean the weighing platform (1) with a soft slightly damp cloth, and then wipe it dry.
- Do not use abrasive cleaners or solvents to clean the personal scale.
- Do not immerse the scale into water or any other liquids.

## STORAGE

- Clean the scale before storing it.
- If the personal scale is not used for a long time, remove the battery from the battery compartment.
- Keep the scale in a dry cool place out of reach of children and disabled persons.

## DELIVERY SET

Scale – 1 pc.

«CR-2032» battery – 2 pcs. (supplied with the unit)

Manual – 1 pc.

## TECHNICAL SPECIFICATIONS

- Power supply: 3V – «CR-2032» battery
- Maximum capacity: 180 kg
- Division: 100 g

## RECYCLING

To prevent possible damage to the environment or harm



to the health of people by uncontrolled waste disposal, after service life expiration of the unit or the batteries (if included), do not discard them with usual household waste, deliver the unit and the batteries to specialized centers for further recycling.

The waste generated during the disposal of the unit is subject to mandatory collection and consequent disposal in the prescribed manner.

For further information about recycling of this product apply to a local municipal administration, a disposal service or to the shop where you purchased this product.

The manufacturer reserves the right to change the appearance, design and specifications not affecting general operation principles of the unit, without prior notice.

**The unit operating life is 3 years.**

The manufacturing date is specified in the serial number.

In case of any malfunctions promptly apply to the authorized service center.

## ELEKTRONISCHE KÖRPERWAAGE BR3731

Eine Körperwaage wird benutzt, um Eigengewichtsangaben zu nachverfolgen.

### BESCHREIBUNG

1. Wiegeplattform
2. Bildschirm
3. Wahltaсте der Gewichtseinheiten
4. Batteriefachdeckel

### ACHTUNG!

Als zusätzlicher Schutz ist es zweckmäßig, den FI-Schalter mit Nennstrom bis 30 mA im Stromversorgungskreis aufzustellen; wenden Sie sich dafür an einen Spezialisten.

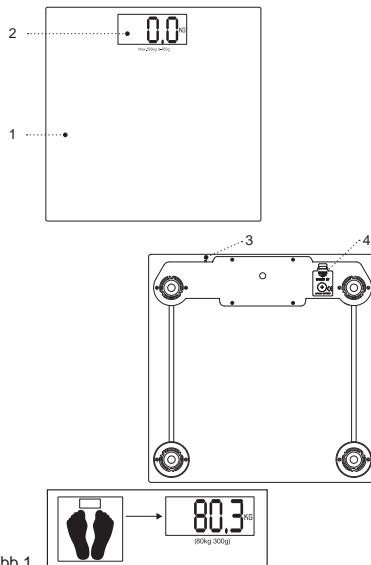


abb 1



## SICHERHEITSHINWEISE UND GEBRAUCHSANLEITUNG

- Bevor Sie die Körperwaage benutzen, lesen Sie die Bedienungsanleitung aufmerksam durch und bewahren Sie sie zum späteren Gebrauch auf.
- Benutzen Sie die Körperwaage nur bestimmungsmäßig und laut dieser Bedienungsanleitung.
- Der Missbrauch der Körperwaage kann zu ihrer Störung führen, den Benutzer oder sein Eigentum beschädigen und ist kein Garantiefall.
- Die Körperwaage ist nur für Verbraucheranwendung bestimmt, die Fachanwendung der Körperwaage ist verboten.
- Die Körperwaage ist ein Messgerät, gehen Sie damit akkurat um, stürzen Sie sie nicht, halten Sie sie von Hitze- oder Kälteeinwirkung entfernt, benutzen und bewahren Sie die Waage nicht in den Räumen mit einer erhöhten Feuchtigkeit von mehr als 80%.
- Verhindern Sie die Berührung der Körperwaage mit Wasser oder allen anderen Flüssigkeiten zur Vermeidung der Störung der richtigen Anzeigen der Waage oder ihrer Fehlfunktion.
- Benutzen Sie die Waage fern von Heizgeräten.
- Stellen Sie die Körperwaage auf einer ebenen, trockenen und gleitsicheren Oberfläche auf und benutzen Sie sie ebenda.
- Stellen Sie die Körperwaage auf keine

zottigen Teppiche oder Teppichbodenbeläge auf und benutzen Sie sie nicht ebenda, weil Gewichtsangaben falsch sein können.

- Überzeugen Sie sich, dass die Wiegeplattform trocken ist und Ihre Füße trocken sind, bevor Sie sich auf die Waage stellen, andernfalls Sie ausrutschen und sich verletzen können.
- Wenn Sie sich auf die Waage stellen: - stellen Sie sich auf die Wiegeplattform zuerst mit einem Fuß, überzeugen Sie sich von der Standfestigkeit der Körperwaage und nur danach stellen Sie auf die Plattform den zweiten Fuß, verteilen Sie Ihr Gewicht gleichmäßig auf der Wiegeplattform.
- Stehen Sie während des Abwiegens unbeweglich, es ist verboten, auf der Waage zu springen.
- Aus Kindersicherheitsgründen lassen Sie die als Verpackung verwendeten Plastiktüten nie ohne Aufsicht.

### **Achtung!**

Lassen Sie Kinder mit Plastiktüten oder Verpackungsfolien nicht spielen. Erstickungsgefahr!

- Beaufsichtigen Sie Kinder, damit sie das Gerät als Spielzeug nicht benutzen.
- Dieses Gerät ist nicht für Gebrauch von Kindern geeignet, stellen Sie das Gerät an einem für Kinder unzugänglichen Ort auf.
- Das Gerät ist für Personen (darunter Kinder)

mit Körper-, Nerven- oder Geistesstörungen oder Personen ohne ausreichende Erfahrung und Kenntnisse nicht geeignet, wenn sie sich unter Aufsicht der Person, die für ihre Sicherheit verantwortlich ist, nicht befinden oder entsprechende Anweisungen über die Gerätenutzung nicht bekommen haben.

- Es ist nicht gestattet, das Gerät selbständig zu reparieren. Es ist nicht gestattet, das Gerät selbständig auseinanderzunehmen; bei der Feststellung jeglicher Beschädigungen, sowie im Sturzfall, trennen Sie das Gerät vom Stromnetz ab und wenden Sie sich an einen Kundendienst.
- Um Beschädigungen zu vermeiden, transportieren Sie das Gerät nur in der Fabrikverpackung.
- Bewahren Sie das Gerät an einem trockenen, kühlen und für Kinder und behinderte Personen unzugänglichen Ort auf.

**DAS GERÄT IST NUR FÜR DEN GEBRAUCH IM HAUSHALT GEEIGNET, ES IST VERBOTEN, DAS GERÄT ZU GESCHÄFTS- ODER LABORZWECKEN ZU BENUTZEN.**

### VOR DER ERSTEN NUTZUNG

**Packen Sie das Gerät aus und warten Sie mindestens 3 Stunden, bevor Sie es bei einer negativen Temperatur transportieren oder bewahren.**

- Packen Sie das Gerät aus und entfernen Sie alle Verpackungsmaterialien.
- Bewahren Sie die Originalverpackung auf.
- Lesen Sie die Sicherheitsmaßnahmen und Bedienungsempfehlungen durch.
- Prüfen Sie die Komplettheit.
- Prüfen Sie das Gerät auf Beschädigungen, wenn es beschädigt ist, benutzen Sie es nicht.
- Putzen Sie die Wiegeplattform (1) mit nebelfeuchtem Stoff, reiben Sie danach trocken (wenn es auf der Plattform einen Schutzfilm gibt, ziehen Sie ihn ab).

### NUTZUNG DER WAAGE

#### EINSETZEN DER BATTERIE

##### **Achtung!**

Das Gerät hat eine Lithiumbatterie. Lassen Sie die Lithiumbatterie in die Speiseröhre des Kindes nicht gelangen. Wenn das Kind die Batterie verschluckt hat, wenden Sie sich sofort an einen Arzt.

Verhindern Sie die Leckage der Lithiumbatterie und befolgen Sie die folgenden Anweisungen, um es zu vermeiden, sich zu verletzen oder das Gerät zu beschädigen:

- benutzen Sie in der Körperwaage nur die Batterie mit der Typengröße CR2032;
- beim Einsetzen der Batterien beachten Sie die

- Polarität streng;
- ersetzen Sie die Batterie rechtzeitig;
- die Batterie muss nicht wieder aufgeladen werden;
- ziehen Sie die Batterie aus dem Batteriefach, wenn die Körperwaage nicht eine lange Zeit hindurch benutzt werden wird;
- geben Sie die entladene Batterie in eine spezialisierte Annahmestelle ab, um sie weiter zu entsorgen.
- Machen Sie den Batteriefachdeckel (4) auf und setzen Sie die CR-2032-Batterie (mitgeliefert) ein, beachten Sie dabei die Polarität streng.
- Stellen Sie den Batteriefachdeckel (4) zurück auf.

**Anmerkung:** - Falls es eine Isolieranlage gibt, machen Sie den Batteriefachdeckel (4) auf, entfernen Sie die Isolieranlage und stellen Sie den Batteriefachdeckel (4) zurück auf.

### ERSETZEN DER BATTERIE

- Bei der Batterieentladung erscheint das Zeichen «LO» auf dem Bildschirm (2). Machen Sie den Batteriefachdeckel (4) auf, nehmen Sie die entladene Batterie heraus, setzen Sie eine neue CR-2032-Batterie ein, beachten Sie dabei die Polarität streng, machen Sie den Batteriefachdeckel (4) zu.
- Nehmen Sie die Batterie aus dem Batteriefachdeckel heraus, wenn die Körperwaage nicht eine lange Zeit hindurch benutzt werden wird.

### WAHL DER GEWICHTSEINHEITEN

- An der unteren Seite der Körperwaage befindet sich eine Wahl Taste der Gewichtseinheiten (3).
- Wählen Sie durch die Betätigung der Taste (3) die Gewichtseinheiten Kilogramm «kg», Pfund «lb» oder Stone «st» aus, auf dem Bildschirm (2) werden die Symbole «kg», «lb» oder «st» dabei angezeigt.

### ABWIEGEN

Empfehlungen:

- Ihr Gewicht kann tagsüber schaukeln, es wird daher empfohlen, sich zu ein und derselben Zeit zu wiegen;
- bevor Sie irgendwelche Folgerungen ziehen, ist es notwendig, Ihr Gewicht im Laufe von einigen Wochen zu kontrollieren;
- stellen Sie die Körperwaage an eine gleiche Stelle auf, um ein maximal genaues Ergebnis zu finden;
- Stellen Sie die Körperwaage auf eine feste, glatte und standsichere Oberfläche auf, stellen Sie die Körperwaage auf keine zottigen Teppiche oder Teppichbodenbeläge auf und benutzen Sie sie nicht ebenda, weil Gewichtsangaben falsch sein können.
- Überzeugen Sie sich, dass die Wiegeplattform (1) trocken ist und Ihre Füße trocken sind, bevor Sie sich auf die Waage stellen, andernfalls Sie ausrutschen und sich verletzen können.
- Stellen Sie sich auf die Wiegeplattform zuerst

mit einem Fuß, überzeugen Sie sich von der Standfestigkeit der Körperwaage und nur danach stellen Sie auf die Plattform den zweiten Fuß, verteilen Sie Ihr Gewicht gleichmäßig auf der Wiegeplattform (Abbildung 1).

- Stehen Sie auf der Plattform (1) unbeweglich, Ihr Gewicht wird auf dem Bildschirm (2) als Ziffernsymbole in den ausgewählten Gewichtseinheiten angezeigt. Gehen Sie von der Wiegeplattform (1).
- Nach dem Abwiegen wird die Waage in 10 Sekunden automatisch ausgeschaltet.

#### **ACHTUNG!**

Bei der Überschreitung der Abwiegen-Höchstgrenze von 183 Kilogramm werden die Symbole «Err» auf dem Bildschirm (2) angezeigt, gehen Sie sofort von der Wiegeplattform (1), um die Beschädigung der Körperwaage zu vermeiden.

Anmerkung: - versuchen Sie es, die Batterie herauszunehmen und sie nach einiger Zeit zurück einzusetzen, wenn Gewichtsangaben falsch angezeigt werden.

#### **ELEKTROMAGNETISCHE VERTRÄGLICHKEIT**

Solche Geräte wie Mikrowellenherde, Handys, Handfunksprechgeräte, Funkfernbedienungen,

die in direkter Nähe von der Körperwaage liegen, können störend wirken, was von den falschen oder widersprechenden Daten des Wäageergebnisses begleitet wird, verstellen Sie in diesem Fall die Körperwaage anderwärts oder schalten Sie sie für die Zeit einer Störungsquelle ab.

#### **REINIGUNG UND PFLEGE**

- Wischen Sie die Wiegeplattform (1) mit einem weichen, leicht angefeuchteten Tuch, danach trocknen Sie diese ab.
- Es ist nicht gestattet, Abrasiv- und Lösungsmittel für die Reinigung der Körperwaage zu benutzen.
- Es ist nicht gestattet, die Waage ins Wasser oder jegliche andere Flüssigkeiten einzutauchen.

#### **AUFBEWAHRUNG**

- Reinigen Sie die Waage, bevor Sie die Körperwaage zur Aufbewahrung wegräumen.
- Nehmen Sie die Batterie aus dem Batteriefachdeckel heraus, wenn die Körperwaage nicht eine lange Zeit hindurch benutzt werden wird.
- Bewahren Sie die Körperwaage an einem trockenen, kühlen und für Kinder und behinderte Personen unzugänglichen Ort auf.

#### **LIEFERUMFANG**

Waage – 1 Stk.

CR-2032-Batterie – 2 Stück (mitgeliefert)

Betriebsanleitung – 1 Stk.

### TECHNISCHE EIGENSCHAFTEN

- Stromversorgung: 3-Volt-CR-2032-Batterie
- Maximale Belastbarkeit: 180 kg
- Teilungswert: 100 g

### ENTSORGUNG



Um ein mögliches Schaden für die Umwelt oder die menschliche Gesundheit durch unkontrollierte Abfallentsorgung zu vermeiden, werfen Sie das Gerät und die Batterien (falls mitgeliefert) nach Beendigung ihrer Nutzungsdauer

zusammen mit gewöhnlichen Haushaltsabfällen nicht weg, geben Sie das Gerät und die Batterien in die Spezialpunkte für weitere Entsorgung über.

Die bei der Entsorgung der Erzeugnisse entstehenden Abfälle sind unbedingt zu sammeln und weiter ordnungsmäßig zu entsorgen.

Mehrere Information zur Entsorgung dieses Lebensmittels erhalten Sie bei Ihrer lokalen Stadtverwaltung, einem Abfallentsorgungsdienst oder beim Geschäft, wo Sie dieses Lebensmittel gekauft haben.

Der Hersteller behält sich das Recht vor, das Design, die Konstruktion und die das gemeine Gerätebetriebsprinzip nicht beeinflussenden technischen Eigenschaften ohne Vorbenachrichtigung zu verändern.

### Die Gerätenutzungsdauer beträgt 3 Jahre.

Das Herstellungsdatum ist in der Fabrikationsnummer angegeben.

Bei Störungsfeststellung wenden Sie sich baldigst an einen autorisierten Kundendienst.

## НАПОЛЬНЫЕ ЭЛЕКТРОННЫЕ ВЕСЫ BR3731

Напольные весы используются для отслеживания показаний собственного веса.

### ОПИСАНИЕ

1. Платформа для взвешивания
2. Дисплей
3. Кнопка выбора единиц взвешивания
4. Крышка батарейного отсека

### ВНИМАНИЕ!

Для дополнительной защиты в цепи питания целесообразно установить устройство защитного отключения (УЗО) с номинальным током срабатывания, не превышающим 30 мА, для установки УЗО обратитесь к специалисту.

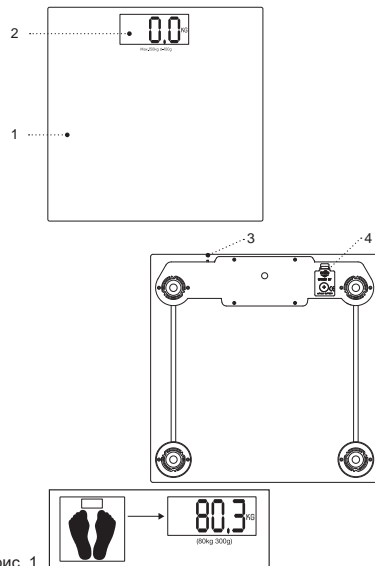


рис. 1

## МЕРЫ БЕЗОПАСНОСТИ И РЕКОМЕНДАЦИИ ПО ЭКСПЛУАТАЦИИ

**Перед использованием напольных весов, внимательно ознакомьтесь с руководством по эксплуатации, после прочтения, сохраните его для использования в будущем.**

- Используйте напольные весы только по их прямому назначению, как изложено в данной инструкции.
- Неправильное обращение с напольными весами может привести к их поломке, причинению вреда пользователю или его имуществу и не является гарантийным случаем.
- Напольные весы предназначены только для бытового использования, запрещается профессиональное использование напольных весов.
- Напольные весы являются измерительным прибором, обращайтесь с ними аккуратно, не роняйте их, не подвергайте воздействию высоких или низких температур, не используйте и не храните весы в помещениях с повышенной влажностью более 80%.
- Во избежание нарушения правильности показаний весов или выхода их из строя не допускайте контакта напольных весов с водой или любыми другими жидкостями.
- Используйте весы вдали от нагревательных приборов.
- Устанавливайте и используйте напольные весы на ровной, сухой и нескользкой поверхности.
- Не устанавливайте и не используйте напольные весы на коврах или ковровых покрытиях с длинным ворсом, так как показания веса могут быть неправильными.
- Перед тем, как встать на весы, убедитесь, что платформа для взвешивания сухая и ваши ноги сухие, в противном случае, вы можете поскользнуться и получить травму.
- Когда вы встаёте на весы, встаньте на платформу для взвешивания сначала одной ногой, убедитесь в устойчивости напольных весов и только после этого поставьте на платформу вторую ногу, равномерно распределите свой вес на платформе для взвешивания.
- Во время взвешивания стойте неподвижно, запрещается прыгать на весах.
- Из соображений безопасности детей не оставляйте полиэтиленовые пакеты, используемые в качестве упаковки, без надзора.

### **Внимание!**

Не разрешайте детям играть с полиэтиленовыми пакетами или упаковочной плёнкой. Опасность удушья!

- Осуществляйте надзор за детьми, чтобы не допустить использования устройства в качестве игрушки.

- Данное устройство не предназначено для использования детьми, разместите устройство в местах, недоступных для детей.
- Прибор не предназначен для использования лицами (включая детей) с пониженными физическими, сенсорными, психическими или умственными способностями, или при отсутствии у них опыта или знаний, если они не находятся под контролем или не проинструктированы лицом, ответственным за их безопасность, об использовании прибора.
- Запрещается самостоятельно ремонтировать устройство. Не разбирайте устройство самостоятельно, при возникновении любых неисправностей, а также после падения устройства отключите его от электросети и обратитесь сервисный центр.
- Во избежание повреждений перевозите устройство в заводской упаковке.
- Храните устройство в сухом прохладном месте, недоступном для детей и людей с ограниченными возможностями.

**УСТРОЙСТВО ПРЕДНАЗНАЧЕНО ТОЛЬКО ДЛЯ БЫТОВОГО ИСПОЛЬЗОВАНИЯ, ЗАПРЕЩАЕТСЯ ИСПОЛЬЗОВАТЬ УСТРОЙСТВО В КОММЕРЧЕСКИХ ИЛИ ЛАБОРАТОРНЫХ ЦЕЛЯХ.**

#### **ПЕРЕД ПЕРВЫМ ИСПОЛЬЗОВАНИЕМ**

**После транспортировки или хранения устройства при отрицательной температуре, распакуйте его и подождите не менее 3 часов перед использованием.**

- Распакуйте устройство и удалите все упаковочные материалы.
- Сохраните заводскую упаковку.
- Ознакомьтесь с мерами безопасности и рекомендациями по эксплуатации.
- Проверьте комплектацию.
- Осмотрите устройство на наличие повреждений при наличии повреждений не используйте его.
- Протрите платформу для взвешивания (1) слегка влажной тканью, после чего вытрите насухо (при наличии на платформе защитной плёнки, снимите её).

#### **ИСПОЛЬЗОВАНИЕ ВЕСОВ**

##### **УСТАНОВКА ЭЛЕМЕНТА ПИТАНИЯ**

###### **Внимание!**

Устройство содержит литиевый элемент питания. Не допускайте попадания литиевого элемента питания в пищевод ребёнка. Если ребенок проглотил элемент питания, немедленно обратитесь к врачу.

**Во избежание получения травм или повреждения устройства, не допускайте протечки литиевого элемента питания и следуйте приведенным ниже**



**инструкциям:**

- используйте в напольных весах только элемент питания типоразмера «CR2032»;
- устанавливая элемент питания, строго соблюдайте полярность;
- своевременно меняйте элемент питания;
- запрещается перезаряжать элемент питания;
- если напольные весы не будут использоваться в течение длительного времени, выньте элемент питания из батарейного отсека;
- разряженный элемент питания сдавайте в специализированный пункт приёма для его дальнейшей утилизации.
- Откройте крышку батарейного отсека (4) и установите элемент питания «CR-2032» (входит в комплект поставки), строго соблюдая полярность.
- Установите крышку батарейного отсека (4) на место.

**Примечание:** - при наличии изолирующей прокладки, откройте крышку батарейного отсека (4), выньте прокладку и установите крышку батарейного отсека (4) на место.

**ЗАМЕНА ЭЛЕМЕНТА ПИТАНИЯ**

- При низком заряде элемента питания на дисплее (2) отобразится символ «LO». Откройте крышку батарейного отсека (4), выньте разряженный элемент питания, установите новый элемент

питания «CR-2032», строго соблюдая полярность, закройте крышку батарейного отсека (4).

- Если напольные весы не будут использоваться в течение длительного времени, выньте элемент питания из батарейного отсека.

**ВЫБОР ЕДИНИЦ ВЗВЕШИВАНИЯ**

- На нижней стороне напольных весов находится кнопка выбора единиц взвешивания (3).
- Нажатием кнопки (3), выберите единицы взвешивания килограммы «kg», фунты «lb» или стоуны «st», при этом на дисплее (2) будут отображаться символы «kg», «lb» или «st».

**ВЗВЕШИВАНИЕ****Рекомендации:**

- ваш вес в течение дня может колебаться, поэтому рекомендуется взвешиваться в одно и то же время;
- прежде чем делать какие-то выводы, необходимо контролировать свой вес на протяжении нескольких недель;
- для получения максимально точного результата, устанавливайте напольные весы в одном и том же месте,
- Установите напольные весы на твёрдую, ровную и устойчивую поверхность, не устанавливайте и не используйте напольные весы на коврах или

ковровых покрытиях с длинным ворсом, так как показания веса могут быть неправильными.

- Перед тем, как встать на весы, убедитесь, что платформа для взвешивания (1) сухая и ваши ноги сухие, в противном случае, вы можете поскользнуться и получить травму.
- Встаньте на платформу для взвешивания сначала одной ногой, убедитесь в устойчивости напольных весов, и только после этого поставьте на платформу вторую ногу, равномерно распределите свой вес на платформе для взвешивания (рис. 1).
- Стойте на платформе (1) неподвижно, ваш вес отобразится на дисплее (2) цифровыми символами в выбранных единицах взвешивания. Сойдите с платформы для взвешивания (1).
- После взвешивания весы автоматически выключатся через 10 секунд.

#### **ВНИМАНИЕ!**

При превышении максимального предела взвешивания 183 кг, на дисплее (2) отобразятся символы «Егг», немедленно сойдите с платформы для взвешивания (1) во избежание повреждения напольных весов.

**Примечание:** - если показания веса отображаются неправильно, попробуйте вынуть элемент питания и через некоторое время установить его обратно.

#### **ЭЛЕКТРОМАГНИТНАЯ СОВМЕСТИМОСТЬ**

Такие устройства как микроволновые печи, мобильные телефоны, портативные радиостанции, пульты радиуправления, расположенные в непосредственной близости от напольных весов, могут создавать помехи, которые будут сопровождаться ошибочными или противоречивыми данными результата взвешивания, в этом случае переместите напольные весы в другое место, либо отключите на время источник помех.

#### **ЧИСТКА И УХОД**

- Протрите платформу для взвешивания (1) мягкой, слегка влажной тканью, после чего вытрите насухо.
- Запрещается использовать для чистки напольных весов абразивные чистящие средства или растворители.
- Запрещается погружать весы в воду или любые другие жидкости.

#### **ХРАНЕНИЕ**

- Прежде чем убрать напольные весы на хранение, произведите чистку весов.
- Если напольные весы не будут использоваться в течение длительного времени, выньте элемент питания из батарейного отсека.
- Храните напольные весы в сухом прохладном

месте, недоступном для детей и людей с ограниченными возможностями.

### КОМПЛЕКТ ПОСТАВКИ

Весы – 1 шт.

Элемент питания «CR-2032» – 2 шт. (входит в комплект поставки)

Инструкция – 1 шт.

### ТЕХНИЧЕСКИЕ ХАРАКТЕРИСТИКИ

- Электропитание: 3В – элемент питания «CR-2032»
- Максимальный предельный вес: 180 кг
- Цена деления: 100 г

### УТИЛИЗАЦИЯ



Чтобы предотвратить возможный вред окружающей среде или здоровью людей от неконтролируемой утилизации отходов, после окончания срока службы устройства или элементов питания (если входят в комплект) не выбрасывайте их вместе с обычными бытовыми отходами, передайте прибор и элементы питания в специализированные пункты для дальнейшей утилизации.

Отходы, образующиеся при утилизации изделий, подлежат обязательному сбору с последующей утилизацией в установленном порядке.

Для получения дополнительной информации об утилизации данного продукта обратитесь в местный муниципалитет, службу утилизации бытовых отходов или в магазин, где Вы приобрели данный продукт.

Производитель сохраняет за собой право изменять дизайн, конструкцию и технические характеристики, не влияющие на общие принципы работы устройства, без предварительного уведомления.

### Срок службы устройства – 3 года

Дата производства указана в серийном номере.

В случае обнаружения каких-либо неисправностей необходимо обратиться в авторизованный сервисный центр.

## ЕДЕНДІК ЭЛЕКТРОНДЫҚ ТАРАЗЫ BR3731

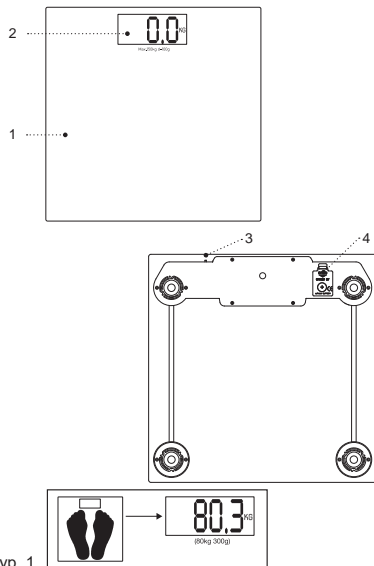
Едендік таразы өз салмағы көрсеткіштерін бақылау үшін қолданылады.

### СИПАТТАМАСЫ

1. Өлшеуге арналған платформа
2. Дисплей
3. Өлшеу бірліктерін таңдау түймесі
4. Батарея бөлігінің қақпағы

### НАЗАР АУДАРЫҢЫЗ!

Қосымша қорғаныс үшін қуаттандыру тізбегінде номиналды іске қосылу тогы 30 мА аспайтын қорғаныс сөндіру құрылғысын (ҚАҚ) орнатқан дұрыс, ҚАҚ-ты орнату үшін маманға хабарласыңыз.



сур. 1

## ҚАУІПСІЗДІК ШАРАЛАРЫ ЖӘНЕ ПАЙДАЛАНУ БОЙЫНША НҰСҚАУЛЫҚТАР

- Едендік таразаны пайдалану алдында пайдалануға беру жөніндегі нұсқаулықпен мұқият танысып шығыңыз, оқыған соң, оны болашақта пайдалану үшін сақтап қойыңыз.
- Еден таразысын осы нұсқаулықта баяндалғандай оның тікелей мақсаты бойынша ғана пайдаланыңыз.
- Еден таразысын дұрыс қолданбау оның бұзылуына, және пайдаланушыға немесе оның мүлкіне зиян келтіруге әкеп соғуы мүмкін және кепілдік жағдайы болып табылмайды.
- Едендік таразылар тек тұрмыстық пайдалануға арналған, едендік таразыларды кәсіби пайдалануға тыйым салынады.
- Едендік таразы өлшеу құралы болып табылады, оларды ұқыпты ұстаңыз, құлатпаңыз, жоғары немесе төмен температураға ұшыратпаңыз, таразыны 80%-дан жоғары ылғалдылықтағы бөлмелерде пайдаланбаңыз және сақтамаңыз.
- Таразы көрсеткіштерінің дұрыстығын бұзбау үшін немесе олардың істен шығуын болдырмау үшін едендік таразылардың сумен немесе кез келген басқа сұйықтықтармен жанасуына жол бермеңіз.
- Едендік таразыны қыздырғыш аспаптардан алшақ жерде пайдаланыңыз.
- Едендік таразыны тегіс, құрғақ және сырғанамай-

тын бетке орналастырыңыз және пайдаланыңыз.

- Едендік таразыны кілем үстіне немесе ұзын түкті кілем жабындарына орнатпаңыз және қолданбаңыз, себебі салмақ көрсеткіштері дұрыс болмауы мүмкін.
- Таразыға тұрмас бұрын, өлшеуге арналған платформа құрғақ және аяқтарыңыз құрғақ екеніне көз жеткізіңіз, әйтпесе сіз тайып кетіп, жарақат алуыңыз мүмкін.
- Сіз таразыға тұрғанда: - алдымен өлшеуге арналған платформаға бір аяғыңызбен тұрыңыз, еден таразысының тұрақтылығына көз жеткізіңіз, содан кейін платформаға екінші аяқты қойыңыз, өлшеуге арналған платформаға өз салмағыңызды біркелкі таратыңыз.
- Өлшеу кезінде қозғалыссыз тұрыңыз, таразының үстінде секіруге тыйым салынады.
- Балалардың қауіпсіздігі мақсатында орау ретінде пайдаланылатын полиэтилен қаптарды қараусыз қалдырмаңыз.

### Назар аударыңыз!

Балаларға полиэтилен пакеттерімен немесе қаптама үлдірімен ойнауға рұқсат етпеңіз. Тұншығу қаупі!

- Құрылғыны ойыншық ретінде пайдаланылуына жол бермеу үшін балаларға қадағалау жасаңыз.
- Осы құрылғы балалардың пайдалануына арнал-

маған, құрылғыны балалардың қолы жетпейтін жерде орналастырыңыз.

- Дене, сенсорлық, психикалық немесе ақыл-ес мүмкіндіктері төмендетілген тұлғалардың (балаларды қоса) немесе оларда тәжірибесі немесе білімі болмаса, егер олар бақыланбаса немесе олардың қауіпсіздігі үшін жауап беретін тұлғамен аспапты пайдалану туралы нұсқаулықтар берілген болмаса, аспап олардың пайдалануына тағайындалмаған.
- Құрылғыны өз бетіңізбен жөндеуге тыйым салынады. Құралды өз бетіңізбен бөлшектемеңіз, кез-келген ақаулықтар пайда болған кезде, сондай-ақ құрал құлағаннан кейін оны электр желісінен ажыратыңыз және қызмет көрсету орталығына хабарласыңыз.
- Құралды зақымдамау үшін тек зауыт қаптамасында тасымалдаңыз.
- Құрылғыны салқын және құрғақ жерде, балалардың және мүмкіндігі шектеулі адамдардың қолы жетпейтін жерде сақтаңыз.

**ҚҰРЫЛҒЫ ТЕК ТҰРМЫСТЫҚ ПАЙДАЛАНУҒА АРНАЛҒАН, ҚҰРЫЛҒЫНЫ КОММЕРЦИЯЛЫҚ НЕМЕСЕ ЗЕРТХАНАЛЫҚ МАҚСАТТАРДА ПАЙДАЛАНУҒА ТЫЙЫМ САЛЫНАДЫ.**

### **АЛҒАШ ПАЙДАЛАНУ АЛДЫНДА**

Құрылғыны төмен температурада тасымалдаған-

**нан кейін немесе сақтаған болсаңыз, оны қаптамдан шығарыңыз және пайдалану алдында 3 сағаттан кем емес уақыт күтіңіз.**

- Құрылғыны қаптамдан шығарыңыз және барлық қаптама материалдарын жойыңыз.
- Зауыт қаптамасын сақтап қойыңыз.
- Қауіпсіздік шаралары мен пайдалану нұсқауларымен танысыңыз.
- Жинақталымын тексеріңіз.
- Құрылғыны зақымдануына қатысты қарап шығыңыз, зақымдануы болған жағдайда оны пайдаланбаңыз.
- Өлшеуге арналған платформаны (1) сәл дымқыл шүберекпен сүртіңіз, содан кейін құрғатып сүртіңіз (егер платформада қорғаныс пленкасы болса, оны шешіп алыңыз).

### **ТАРАЗЫНЫ ПАЙДАЛАНУ**

#### **ҚҰАТТАНДЫРУ ЭЛЕМЕНТІН ОРНАТУ**

**Назар аударыңыз!**

Құрылғыны құрамында литийлік қуаттандыру элементі бар. Литийлік қуаттандыру элементі баланың өңешіне түсуіне жол бермеңіз. **Егер бала қоректендіру элементін жұтып қойса, дереу дәрігерге хабарласыңыз.**

**Құрылғыға зақым келтірмеу үшін немесе жарақат алуды болдырмау үшін, қуаттандырудың литий элементінің ағып кетуіне жол бермеңіз және төмендегі келтірілген нұсқауларды орындаңыз:**

- едендік таразыда «CR2032» типтік өлшемдегі қуаттандыру элементін ғана пайдаланыңыз;
- қуаттандыру элементін орнатуда, үйектілікті қатаң сақтаңыз;
- қуаттандыру элементін уақытымен ауыстырып отырыңыз;
- қуаттандыру элементін қайта зарядтауға тыйым салынады;
- егер едендік таразы ұзақ уақыт пайдаланылмаса, қуаттандыру элементін батарея бөлімінен шығарып алыңыз;
- зарядсыздандырылған қуаттандыру элементін одан әрі кәдеге жарату үшін арнайы қабылдау орнына тапсырыңыз.
- Батареялық бөліктің қақпағын (4) ашыңыз және үйектілікті қатаң сақтап, «CR-2032» қуаттандыру элементін (жеткізілім жиынтығына кіреді) орнатыңыз.
- Батареялық бөліктің (4) қақпағын орнына орнатыңыз.

**Ескерте:** - батарей бөлігіндегі оқшаулағыш төсем болса, батарей бөлігінің қақпағын (4) ашыңыз, төсемді шығарып алыңыз және батарей бөлігінің қақпағын (4) орнына орнатыңыз.

## ҚУАТ ЭЛЕМЕНТІН АУЫСТЫРУ

- Қуаттандыру элементінің заряды аз болған жағдайда дисплейде (2) «LO» белгісі көрінеді. Батареялық бөліктің қақпағын (4) ашыңыз, зарядталған қуаттандыру элементін шығарып алыңыз, үйектілікті қатаң сақтап, жаңа «CR-2032» қуаттандыру элементін орнатыңыз, батареялық бөліктің қақпағын (4) жабыңыз.
- Егер едендік таразы ұзақ уақыт пайдаланылмаса, қуаттандыру элементін батарея бөлімінен шығарып алыңыз.

## ӨЛШЕМ БІРЛІКТЕРІН ТАҢДАУ

- Едендік таразының төменгі жағында өлшеу бірліктерді таңдау батырмасы (3) бар.
- Батырманы (3) басып, өлшеу бірліктерін килограмм («kg»), фунт («lb») немесе стоунды «st» таңдаңыз, осы кезде дисплейде (2) «kg», «lb» немесе «st» белгілері көрінеді.

## ӨЛШЕУ

### Ұсыныстар:

- сіздің салмағыңыз күні бойы барысында өзгеруі мүмкін, сондықтан бір уақытта өлшену ұсынылады;
- қандай да бір қорытынды жасамас бұрын, бірнеше апта бойы салмағыңызды бақылау керек;

- максималды дәл нәтиже алу үшін едендік таразыны бір жерге орнатып отырыңыз;
- Едендік таразыны қатты, тегіс және тұрақты жерге орнатыңыз, едендік таразыны ұзын түкті кілемдерге немесе кілемдерге немесе кілем жабындарына орнатпаңыз, өйткені салмақ көрсеткіштері дұрыс болмауы мүмкін.
- Таразыға тұрмас бұрын, өлшеуге арналған платформа (1) құрғақ және аяқтарыңыз құрғақ екеніне көз жеткізіңіз, әйтпесе сіз тайып кетіп, жарақат алуыңыз мүмкін.
- Алдымен өлшеуге арналған платформаға бір аяғыңызбен тұрыңыз, еден таразысының тұрақтылығына көз жеткізіңіз, содан кейін платформаға екінші аяқты қойыңыз, өлшеуге арналған платформаға өз салмағыңызды біркелкі таратыңыз (сур. 1).
- Платформада (1) қозғалмай тұрыңыз, сіздің салмағыңыз дисплейде (2) таңдалған өлшем біліктерімен цифрлық таңбалар арқылы көрсетіледі. Өлшеуге арналған платформадан (1) түсіңіз.
- Таразы өлшенгеннен кейін 10 секундтан соң автоматты түрде өшеді.

### НАЗАР АУДАРЫҢЫЗ!

Өлшеудің ең жоғары шегі 183 кг-нан асқан жағдайда, дисплейде (2) «Егг» таңбалары көрсетіледі, едендік таразыға зақым келтірмеу үшін өлшеуге арналған платформадан (1) дереу түсіңіз.

**Ескертпе:** - Егер салмақ көрсеткіштері дұрыс көрсетілмесе, қуаттандыру элементін шығарып көріңіз және біраз уақыттан кейін оны қайта орнатыңыз.

### ЭЛЕКТРОМАГНИТТІК СӘЙКЕСТІЛІК

Микротолқынды пештер, ұялы телефондар, портативті радиостанциялар, радио басқару пульттері едендік таразыға тікелей жақын орналасқан болса, олар қате немесе қарама-қайшы өлшеу нәтижелерінің деректерімен бірге жүреді, бұл жағдайда едендік таразыны басқа жерге жылжытыңыз немесе уақытша кедергі көздерін өшіріңіз.

### ТАЗАЛАУ ЖӘНЕ КҮТІМІ

- Өлшеуге арналған платформаны (1) жұмсақ, сәл дымқыл матамен сүртіңіз, содан кейін құрағатып сүртіңіз.
- Едендік таразыны тазарту үшін қажағыш тазартқыш заттарды немесе еріткіштерді пайдалануға тыйым салынады.
- Таразыны суға немесе кез-келген басқа сұйықтықтарға батыруға тыйым салынады.

### САҚТАУ

- Едендік таразыны сақтау үшін алып қоядан бұрын, таразыны тазалаңыз.
- Егер едендік таразы ұзақ уақыт бойы пайдаланыл-



маса, қуаттандыру элементін батарея бөлімінен шығарып алыңыз;

- Таразыны салқын және құрғақ жерде, балалардың және мүмкіндігі шектеулі адамдардың қолы жетпейтін жерде сақтаңыз.

### ЖЕТКІЗІЛІМ ЖИЫНТЫҒЫ

Таразы – 1 дана.

Қуаттандыру элементі «CR-2032» – 2 дн. (жеткізілім жиынтығына кіреді)

Нұсқаулық – 1 дн.

### ТЕХНИКАЛЫҚ СИПАТТАМАЛАРЫ

- Электрқуаттандыруы: 3В – қуаттандыру элементі «CR-2032»
- Салмақтың максималдық шегі: 180 кг
- Бөлік құны: 100 г

### ПАЙДАҒА АСЫРУ



Қалдықтардың бақыланбай пайдаға асыруынан қоршаған ортаға немесе адамдардың денсаулығына зиян келтірмеу үшін, құралдың немесе қуаттандыру элементтерінің (егер жинақталымға кірсе) қызмет ету мерзімі аяқталғаннан кейін оларды

әдеттегі тұрмыстық қалдықтармен бірге тастамаңыз, аспапты және қуаттандыру элементтерін одан әрі

пайдаға асыру үшін арнайы пункттерге жіберіңіз.

Бұйымдарды пайдаға асыру кезінде пайда болатын қалдықтар белгіленген тәртіп бойынша келесі пайдаға асырылатын тәртіппен міндетті түрде жинауға жатады.

Берілген өнімді пайдаға асыру туралы қосымша ақпаратты алу үшін жергілікті муниципалитетке, тұрмыстық қалдықтарды пайдаға асыру қызметіне немесе берілген өнімді сатып алған дүкенге хабарласыңыз.

Өндіруші алдын-ала ескертусіз, құрылғының дизайнын, конструкциясы мен оның жалпы жұмыс ұстанымдарына әсер етпейтін техникалық сипаттамаларын өзгерту құқығын өзіне қалдырады.

### Құрылғының қызмет көрсету мерзімі — 3 жыл

Өндірілген күні сериялық нөмірде көрсетілген.

Қандай да бір ақаулықтар табылған жағдайда дереу авторландырылған сервистік орталыққа жүгіну керек.



Hergestellt für «Ruste GmbH»,  
Berggasse 18/18, 1090 Wien,  
Österreich

Produced for «Ruste GmbH»,  
Berggasse 18/18, 1090 Vienna, Austria

Изготовлено по заказу Русте Гмбх,  
Бергассе 18/18, 1090 Вена, Австрия

Уполномоченное изготовителем  
лицо: ООО «Грантэл»  
143912, МО, г. Балашиха,  
ш. Энтузиастов, вл. 1А  
т.: +7 (495) 297-50-20,  
e-mail: info@brayer.su

Made in China/Произведено в Китае



brayer.ru



<https://tm.by>  
Интернет-магазин