

- DE – Montageanleitung
Flachheizkörper – Wandkonsole lang
- EN – Installation instructions
Steel panel radiators – Long wall bracket
- ZH – 安装说明书
平板散热器-长壁挂支架
- RU – Технический паспорт на стальной панельный радиатор – Руководство по монтажу с использованием длинного настенного кронштейна

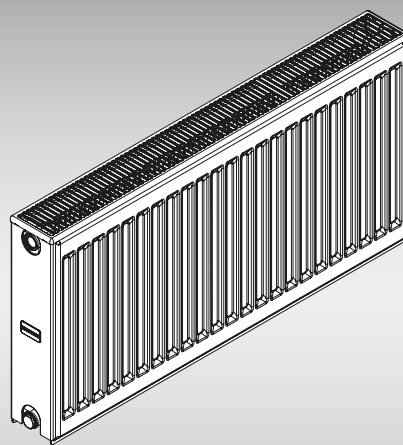
 **BRUGMAN**

Технический паспорт 02/2022 – 6919617

Стальной панельный радиатор "Brugman"



BL 1600: 2x
BL 1800: 3x

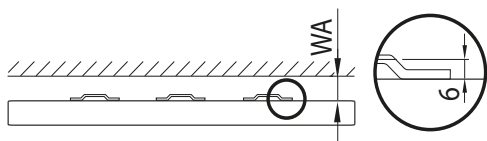


AЯ09

A

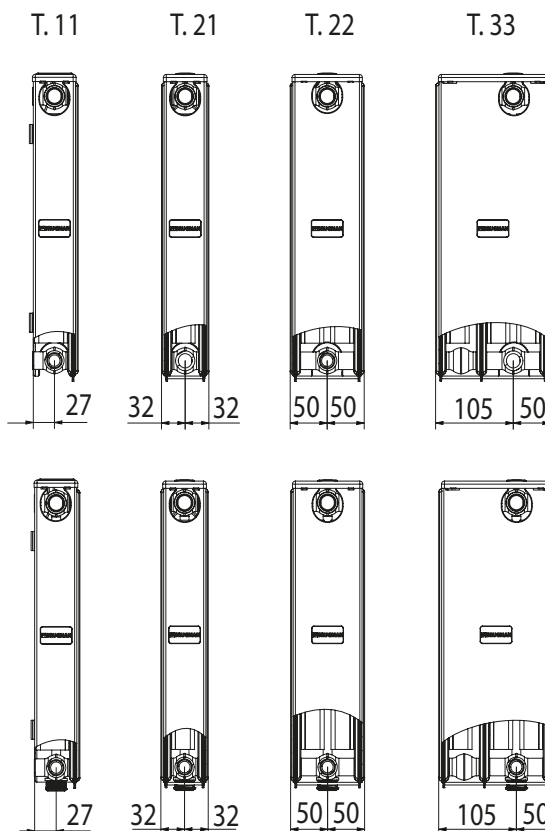
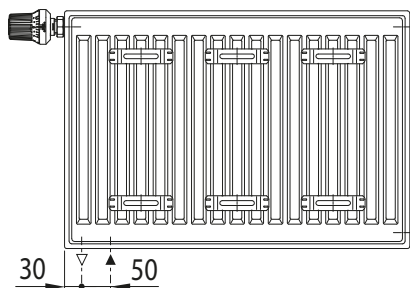
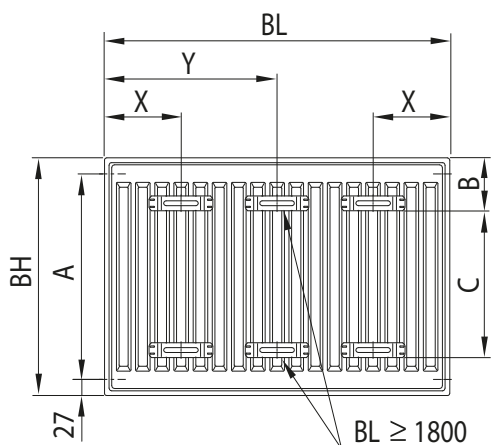
	A	B	C
FEK... / FEV...	BH - 54	89	BH - 153

T.	BL	X	Y (BL ≥ 1800)
11	400-3000	85	BL/2
21-33	400	100	(BL 2300: BL/2 - 17)
	500-3000	140	



- Positionen X und Y für Heizkörper mit Laschen
- Positions X and Y for radiators with lugs
- 帶支架的散熱器的 X 和 Y 位置
- Позиции X и Y для радиаторов с накладками

Rückansicht • Rear view • 后视图 • Вид сзади



Комплектность

Наименование	Модель	
	FEK	FEV
радиатор в сборе	1	1
воздухоотводчик	1	1
пробка глухая	2	1
термостатический клапан	-	1
паспорт	1	1
упаковка	1	1

МОДЕЛИ: FEK, FEV

ТИПЫ: 11, 21, 22, 33

ВЫСОТА [ММ]: 300, 500, 600, 900

ГЛУБИНА [ММ]: 61, 64, 100, 155

ДЛИНА [ММ]: 400, 500, 600, 700, 800, 900, 1000, 1100, 1200, 1300, 1400, 1600, 1800, 2000, 2300, 2600, 3000

B	11		21		22				33			
	BL / BH [mm]	300	500	300	500	300	500	600	900	300	500	600
400	1	1	1	1	1	1	1	2,5	1	2,5	2,5	2,5
500	1	1	1	1	1	2,5	2,5	2,5	1	2,5	2,5	2,5
600	1	1	1	1	1	2,5	2,5	2,5	2,5	2,5	2,5	4,5
700	1	1	1	2,5	1	2,5	2,5	4,5	2,5	2,5	4,5	4,5
800	1	1	1	2,5	2,5	2,5	2,5	4,5	2,5	4,5	4,5	6
900	1	2,5	1	2,5	2,5	2,5	2,5	4,5	2,5	4,5	4,5	8
1000	1	2,5	2,5	2,5	2,5	2,5	4,5	6	2,5	4,5	6	8
1100	1	2,5	2,5	2,5	2,5	4,5	4,5	6	2,5	6	6	8
1200	1	2,5	2,5	2,5	2,5	4,5	4,5	8	4,5	6	8	8
1300	2,5	2,5	2,5	2,5	2,5	4,5	6	8	4,5	6	8	8
1400	2,5	2,5	2,5	2,5	2,5	4,5	6	8	4,5	8	8	8
1600	2,5	2,5	2,5	4,5	4,5	6	8	8	4,5	8	8	8
1800	2,5	4,5	2,5	4,5	4,5	8	8	8	6	8	8	8
2000	2,5	4,5	2,5	4,5	4,5	8	8	8	8	8	8	8
2300	2,5	4,5	4,5	6	6	8	8	8	8	8	8	8
2600	2,5	6	4,5	8	6	8	8	8	8	8	8	8
3000	4,5	6	6	8	8	8	8	8	8	8	8	8

DE – Flachheizkörper

Zulässiger Gebrauch

Der Heizkörper darf nur zum Heizen von Innenräumen verwendet werden. Jeder andere Gebrauch ist nicht bestimmungsgemäß und daher unzulässig.

Fehlgebrauch

Der Heizkörper ist **nicht** geeignet als Sitzgelegenheit, Kletter- oder Steighilfe.

Sicherheitshinweise

- Vor der Montage/Inbetriebnahme diese Anleitung gründlich lesen.
- Nach der Montage die **Anleitung dem Endverbraucher überlassen**.



Warnung

Verbrennungsgefahr!

Die Oberfläche des Heizkörpers kann bis zu 110 °C (230 °F) heiß werden.

- Seien Sie vorsichtig beim Berühren des Heizkörpers.



Warnung

Verbrühungsgefahr beim Entlüften durch heraus-spritzendes Heißwasser!

- Schützen sie Ihr Gesicht und Ihre Hände.



Warnung

Verletzungsgefahr!

- Gewicht des Heizkörpers beachten (siehe Unterlagen des Herstellers).
- Ab 25 kg mit Hebeeinrichtung oder mehreren Personen arbeiten.

Wartung

- Entlüften Sie den Heizkörper nach der Inbetriebnahme und nach längeren Betriebsunterbrechungen.
- Verwenden Sie einen handelsüblichen Entlüftungsschlüssel.

Reinigung

Verwenden Sie nur milde, nicht scheuernde Reinigungsmittel.

Reklamation

Wenden Sie sich an Ihren Fachhandwerker/Lieferanten.

Montage und Reparaturen

Lassen Sie die Montage und Reparaturen nur vom Fachhandwerker ausführen, damit Ihre Gewährleistungsansprüche nicht erlöschen.

Entsorgung

Führen Sie ausgediente Heizkörper mit Zubehör dem Recycling oder der ordnungsgemäßen Entsorgung zu. Beachten Sie die örtlichen Vorschriften.

Montage

Der Heizkörper darf nur von einem Fachhandwerker montiert werden.

Einsatzbedingungen

- Betriebsbedingungen für Warmwasser-Heizungsanlagen gemäß DIN 18380 "VOB Vergabe- und Vertragsordnung für Bauleistungen" einhalten.
- Wasserbeschaffenheit gemäß VDI 2035 "Vermeidung von Schäden in Warmwasser-Heizungsanlagen" einhalten.
- Einsatzgrenzen in Feuchträumen gemäß DIN 55900 "Beschichtungen für Raumheizkörper" beachten.
- Heizkörper nur in geschlossenen Heizungssystemen einsetzen.
- Heizkörper nur in der Schutzverpackung lagern und transportieren.
- Mindestabstände zwischen Heizkörper und umgebenden Teilen für Luftzirkulation beachten.

Technische Merkmale

- Betriebsdruck: max. 10 bar
- Prüfdruck: 1,5 x Betriebsdruck
- Vorlauftemperatur: Heißwasser bis 110 °C (230 °F)

Hinweise zur Montage

Heizkörper vor Beschädigungen schützen

- Schutzverpackung bei der Montage nur an den Befestigungs- und Anschlusspunkten entfernen.
- Schutzverpackung erst zur Endreinigung oder vor der Inbetriebnahme vollständig entfernen.

Befestigung



Achtung

Befestigung der Brugman Heizkörper ist nur mit folgenden nach VDI6036 geprüften und separat erhältlichen Wandkonsolen (ZB05260001-ZB05260004) für Heizkörper mit Laschen und Wandschienen (ZB05240001-ZB05240008) für Heizkörper ohne Laschen zulässig.

Bei Heizkörpern mit Laschen: Anzahl und Positionen der Befestigungspunkte beachten (Abb. A).

- Wandkonsolen gemäß Montageanleitung montieren (Seite 12).
- Wandschiene gemäß separater Montageanleitung montieren.

Anschluss Kompaktheizkörper

- Lackierte Blindstopfen an den vorgesehenen Anschlusspunkten ausschrauben.
- Heizkörper mit handelsüblichen Verschraubungen wasserseitig anschließen.
- Offene Anschlüsse mit Entlüftungsstopfen (oben) und Blindstopfen dicht verschließen.

Vorhandene Blindstopfen dürfen nur bei Brugman Flachheizkörpern eingesetzt werden.

Anschluss Ventilheizkörper

Ventil und Blindstopfen sind werksseitig vormontiert.

- Offenen Anschluss oben mit Entlüftungsstopfen dicht verschließen.
- Ventilwert entsprechend Übersicht B einstellen.
- Lackierkappen unten an der Ventilgarnitur demontieren und entsorgen, da diese nicht für die Abdichtungen am Heizkörper verwendet werden dürfen.
- Heizkörper mit handelsüblichen Verschraubungen wasserseitig an der Ventilgarnitur anschließen.

Hinweis: Bei den Anschlüssen nach dem Demontieren der Lackierkappen auf Rückstände achten. Wenn nötig Anschlüsse reinigen.

EN – Steel panel radiators

Permissible use

The radiator may only be used for heating interior spaces. Any other use is contrary to its intended purpose and therefore not permissible.

Misuse

The radiator is **not** suitable for seating or as a climbing or scaling aid.

Safety instructions

- Read these instructions thoroughly prior to installation/commissioning.
- After installation, **pass the instructions on to the end user.**



Warning

Risk of burning!

The radiator surface temperature can rise to 110 °C (230 °F).

- Be careful when touching the radiator.



Warning

Risk of scalding due to squirting hot water when evacuating air!

- Protect your face and hands.



Warning

Risk of injury!

- Note the weight of the radiator (manufacturer's data).
- At 25 kg and above, the work should be carried out with lifting equipment or by several persons.

Maintenance

- Vent the radiator after commissioning and following lengthy interruptions of operation.
- Use a commercially available radiator key.

Cleaning

Use only mild, non-scouring cleaning agents.

Complaint

Please contact your specialist / supplier.

Installation and repairs

Only let a specialist carry out installation and repair work to prevent any guarantee claims from being rendered null and void.

Disposal

Recycle or dispose of disused radiators, including accessories, properly. Observe local regulations.

Installation

The radiator may only be installed by a specialist.

Conditions of use

- Observe the operating conditions for water heating installations as defined in DIN 18380 "VOB German Contract Procedures for Building Services".
- Maintain water quality as defined in VDI 2035 "Prevention of damage in water heating installations".
- Observe the limitations for use in damp rooms as defined in DIN 55900 "Coatings for radiators".
- Use radiator only in closed heating systems.
- Store and transport radiator only in the protective packaging.
- Observe minimum clearances between radiator and surrounding objects for air circulation.

Technical features

- Operating pressure: max. 10 bar
- Test pressure: 1.5 x operating pressure
- Flow temperature: hot water up to 110 °C (230 °F)

Directions for installation

Protect radiator from damage

- When installing, only remove protective packaging at the fastening and connection points.
- Only remove protective packaging completely during final cleaning or prior to commissioning.

Fixing



Attention

The Brugman radiator may only be installed using the following wall brackets which are available separately and are tested according to VDI6036 (ZB05260001-ZB05260004) for radiators with lugs and wall rails (ZB05240001-ZB05240008) for radiators without lugs.

- For radiators with lugs: Note the number and positions of fixing points (Fig. A).
- Install wall brackets according to installation instructions (page 12).
- Install wall rail according to separate installation instructions.

Compact radiator connection

- Unscrew painted blanking plugs from the designated connection points.
- Connect radiator with commercially available fittings upstream.
- Tightly cap open connections with air vent plugs (top) and blanking plugs.

Only blanking plugs supplied may be used on Brugman steel panel radiators.

Valve radiator connection

Valve and blanking plugs are factory pre-installed.

- Tightly cap open connection at top with air vent plug.
- Adjust valve value according to overview B.
- Remove paint caps from bottom of the valve fitting and dispose of them as they must not be used as seals on the radiator.
- Connect radiator with commercially available fittings upstream on the valve fitting.

Note: After removing the paint caps, check the connections for any residue. If necessary, clean the connections.

ZH - 钢板散热器

规定用途

散热器仅允许用于室内供暖。其他任何用途均不符合规定，亦不被允许。

错误使用

散热器不宜用作坐具或攀登辅助工具。

安全提示

- 在安装/调试前需仔细阅读本说明书。
- 安装完成后应将说明书转交给最终用户。



警告

火灾危险！

散热器表面温度可达 110 °C (230 °F)。

- 接触暖气片时请小心。



警告

排气时喷出的热水会导致烫伤！

- 请保护好您的面部和双手。



警告

受伤危险！

- 注意散热器的重量（参见制造商资料）。
- 重量超过 25 kg 时应使用提升装置或由多人进行操作。

维护

- 调试后和长期停机重新使用时，请对暖气片进行排气。
- 请使用市面上常见的排气 钥匙。

清洁

请使用温和的非研磨性清洁剂。

索赔

请联系专业经销商/供应商。

安装和维修

安装和维修必须由专业技术人员进行，以免丧失质保权利。

废弃处理

请对废弃的暖气片及其配件进行回收利用或者正确进行废弃处理。请遵守当地现行法规。

安装

暖气片仅可由专业技术人员进行安装。

使用条件

- 遵守 DIN 18380《VOB 建筑工程承包合同规程》针对热水供暖设备运行条件做出的相关规定。
- 遵守 VDI 2035《避免热水供暖设备损坏》中的水质规定。
- 遵守 DIN 55900《室内暖气片涂层》对潮湿环境使用极限做出的相关规定。
- 暖气片只能在封闭的供暖系统中使用。
- 存放和运输暖气片时必须将其放置在保护包装内。
- 遵守散热器与其周围物品的最小间距，以保持空气流通。

技术特性

- 工作压力：最大 10 bar
- 检测压力：1.5 x 运行压力
- 始流温度：热水最高 110 °C (230 °F)

安装提示

保护散热器，避免发生损坏

- 安装时，仅拆除固定点和连接点处的保护性包装。
 - 最终清理时或调试前再完全拆除其它保护性包装。
- 固定



注意

仅允许使用以下壁挂支架 (ZB05260001-ZB05260004) 固定 Brugman 散热器，用于带支架的散热器和壁轨 (ZB05240001-ZB05240008) 用于不带支架的散热器，它们已根据 VDI6036 进行测试并单独提供。

带夹板的散热器：注意固定点的数量和位置（参见图 A）。

- 根据组装说明（第 12 页）安装壁挂支架。
- 根据单独的组装说明 安装壁轨。

连接接触散热器

- 将涂漆的盲塞拧紧在预设的连接孔上。
- 使用标准螺栓连接朝逆流方向拧紧散热器。
- 用排气塞（上）和盲塞密封封闭开放的接口。盲塞只能用于 Brugman 板式加热器。

连接阀门散热器

出厂时已预装阀门和盲塞。

- 用排气塞密封顶部的开放连接。
- 根据概览 B 设置阀门值。
- 拆卸下部阀门配件上的涂漆罩并进行废弃处理，该部件不允许应用于散热器密封件。
- 使用常规螺纹接头，将散热器在水侧连接到阀门配件上。

提示：拆卸涂漆罩后，接口应位于后面。必要时清洁接口。

RU – Панельный радиатор

Допустимое применение

Радиатор разрешается использовать только для отопления внутри помещений.

Любое другое применение является применением не по назначению и поэтому недопустимо.

Неправильное использование

Радиатор **нельзя** использовать как место для сидения или опираться на него при подъеме.

Правила техники безопасности

- Перед монтажом/вводом в эксплуатацию внимательно изучите данное руководство.
- После монтажа **руководство передается конечному потребителю.**



ПРЕДУПРЕЖДЕНИЕ

Опасность получения ожога!

Поверхность радиатора может нагреваться до температуры 110 °С (230 °F).

- Будьте осторожны, касаясь радиатора.



ПРЕДУПРЕЖДЕНИЕ

Опасность получения ожога горячей водой при ее выплескивании во время удаления воздуха из радиатора!

- Обеспечьте защиту лица и рук.



ПРЕДУПРЕЖДЕНИЕ

Опасность получения травмы!

- Учитывайте вес радиатора (см. документацию производителя).
- При весе 25 кг и более используйте подъемное устройство или привлекайте для подъема нескольких человек.

Техническое обслуживание

- Необходимо удалять воздух из радиатора при вводе в эксплуатацию и после длительных простоев.
- Используйте стандартный ключ для удаления воздуха из радиатора.

Чистка

Используйте только мягкие, неабразивные моющие средства.

Рекламация

В случае поломки обратитесь в сервисную службу/поставщику.

Монтаж и ремонт

Поручайте монтаж и ремонт только квалифицированным специалистам, в противном случае рекламация по гарантии приниматься не будут.

Утилизация

Требования по утилизации отопительных приборов не устанавливаются. Соблюдайте все местные предписания.

Монтаж

Устанавливать радиаторы разрешается только квалифицированным специалистам.

Условия эксплуатации

- Учитывайте условия эксплуатации и ограничения в соответствии с:
 - 1) СП 60.13330.2012 "Свод правил. Отопление, вентиляция и кондиционирование воздуха"

2) СП 73.13330.2016 "Свод правил. Внутренние санитарно-технические системы зданий"

- Качество теплоносителя (воды) в системе отопления, в которой установлены приборы, должно соответствовать требованиям пункта 4.8.40. "Правил Технической эксплуатации электрических станций и сетей РФ", утв. Приказом Министерства энергетики РФ № 229 от 19.06.2003 и иметь следующие основные значения:

Содержание свободной угольной кислоты...0

Значение pH для систем теплоснабжения...8,3-9,5

Содержание соединений железа, мг/дм³, не более...0,5

Содержание растворенного кислорода, мкг/дм³, не более...20

Количество взвешенных веществ, мг/дм³, не более...5

Содержание нефтепродуктов, мг/дм³, не более...1

- Используйте радиаторы только в закрытых системах отопления
- Используйте радиаторы только в системе отопления, выполненной из стальных, медных или полимерных труб с диффузионным барьером и устанавливайте их в жилых, офисных, сервисных и прочих помещениях, в которых отсутствует вредное коррозионное воздействие агрессивных веществ, содержащихся в воздухе, а также отсутствует постоянное или периодическое увлажнение поверхности радиатора.
- Рекомендации по материалам и качеству трубопровода для подвода теплоносителя в отопительный прибор:
 - Трубопроводы систем отопления следует проектировать из стальных труб, медных труб, труб из полимерных материалов с диффузионным барьером, разрешенных к применению в строительстве;
 - В комплекте с полимерными трубами следует применять соединительные детали и изделия, соответствующие применяемому типу труб;
 - Параметры теплоносителя (температура, давление) в горизонтальных системах отопления с трубами из полимерных материалов не должны превышать предельно допустимые значения, указанные в нормативной документации изготовителя
- Храните и транспортируйте отопительные приборы только в защитной упаковке
- Соблюдайте минимальные расстояния между отопительным прибором и окружающими предметами для обеспечения циркуляции воздуха:
 - расстояние от пола до низа радиатора – не менее 75% от глубины радиатора.
 - расстояние от подоконника (ниши) до верха радиатора – не менее 90% от глубины радиатора

при высоте радиатора 500 – 900 мм и не менее 75% при высоте радиатора 300 мм.

- расстояние от ограждающей поверхности до задней стенки радиатора – не менее 20 мм.

Технические характеристики

- Рабочее давление: макс. 10 бар
- Контрольное давление: 15 бар
- Температура воды в подающем трубопроводе: горячая вода до 110 °C (230 °F)
- Теплоотдача указана при нормальных условиях, разность между средней температурой воды в приборе и расчетной температурой воздуха в помещении $\Delta T=70^{\circ}\text{C}$. $Q=Q \Delta T70^{\circ}\text{C} * (\Delta T/70^{\circ}\text{C})^n$, где ΔT – разность между температурой теплоносителя (средняя между температурой на входе и на выходе из радиатора) и температурой воздуха в помещении, n – экспоненциальный коэффициент.

Указания по монтажу

Защищайте радиатор от повреждений

- При монтаже защитную упаковку следует снимать только в местах крепления и подключения.
- Полностью удаляйте защитную упаковку только перед окончательной очисткой или перед вводом в эксплуатацию.
- Отопительные приборы после окончания отделочных работ необходимо тщательно очистить от строительного мусора и прочих загрязнений. Отопительные приборы, поставляемые упакованными в защитную пленку, освобождают от нее после окончания монтажа без использования острых предметов. Отопительные приборы необходимо очищать от пыли перед началом отопительного сезона и через каждые 3-4 мес. работы. Герметизирующие прокладки, применяемые при изготовлении и монтаже отопительных приборов, изготовлены из материалов, обеспечивающих герметичность соединений при температуре теплоносителя выше максимальной рабочей на 10 K (+10 °C). Транспортировку и хранение радиаторов следует осуществлять согласно ГОСТ 31311-2005 "Приборы отопительные общие технические условия" (пункт 9.1 – 9.4).

Крепление



ПРЕДУПРЕЖДЕНИЕ

Крепление радиаторов Brugman допускается только с помощью проверенных согласно VDI6036 и отдельно приобретаемых длинных стальных кронштейнов (ZB05260001-ZB05260004) для радиаторов с накладками и настенных консолей (ZB05240001-ZB05240008) для радиаторов без накладок.

- Соблюдайте количество и расположение точек

крепления на радиаторах (рис. А)

- Устанавливайте длинные стальные кронштейны в соответствии руководством по монтажу (стр.12).
- Устанавливайте настенные консоли в соответствии со специальным руководством по монтажу.

Подключение компактного радиатора

- Выкрутите лакированные заглушки на предусмотренных местах подключения.
- Подключите радиатор к системе подачи воды с помощью запорно-регулирующей арматуры (G 1/2" или G 3/4" в зависимости от модели).
- Герметично закройте открытые места подсоединения воздухоотводчиком (вверху) и заглушкой.
- Имеющиеся заглушки разрешается использовать только для панельных радиаторов Brugman.

Подключение вентильного радиатора

Вентиль и заглушка устанавливаются на заводе-изготовителе.

- Демонтируйте и утилизируйте лакированные колпачки внизу на вентильном блоке, так как их нельзя использовать для герметизации радиатора.
- Подключите вентильный блок радиатора к системе подачи воды с помощью стандартных резьбовых соединений.
- Установите значение на вентиле согласно таблице (рис. В).
- Герметично закройте открытое место подсоединения воздухоотводчиком (вверху).

УКАЗАНИЕ. На местах подключения после демонтажа лакированных колпачков удалить остатки. При необходимости очистить места подключения.

Гарантия для Российской Федерации на отопительные приборы

Гарантийный срок при соблюдении требований по хранению, транспортированию, монтажу и эксплуатации – 10 лет со дня продажи прибора конечному потребителю. Изготовитель гарантирует соответствие отопительных приборов требованиям ГОСТ 31311-2005 при соблюдении условий транспортирования, хранения, монтажа и эксплуатации.

Объем гарантии

Если в отопительном приборе, для которого предоставлена гарантия, произведенном или импортируемом компанией ООО "АФГ РУС" в РФ, в течение десяти лет будет обнаружен недостаток, то ООО "АФГ РУС" при наличии нижеописанных гарантийных условий бесплатно заменит (дополнительная поставка) или отремонтирует его (устранение недостатка), при этом в каждом отдельном случае право выбора остается за ООО "АФГ РУС".

Данная гарантия производителя не ограничивает права заказчика в соответствии с законодательством Российской Федерации в отношении непосредственного партнера по договору (например, продавца или установщика). Гарантия изготовителя соответствует требованиям ГОСТ 31311-2005 "Приборы отопительные общие технические условия" (пункт 11. Гарантии изготовителя).

Гарантийные обязательства действительны только в отношении лиц, на которых распространяется действие закона о "Защите прав потребителей" на территории Российской Федерации. Гарантийные обязательства распространяются на изделия, запасные части, комплектующие и аксессуары, приобретенные у официальных партнеров производителя в РФ, и используемые покупателем в Российской Федерации.

Начало гарантии

Действие гарантии начинается со дня покупки и передачи отопительного прибора покупателю, при условии надлежащего хранения, транспортировки, соблюдения инструкций по монтажу, а также правил эксплуатации.

Мы предоставляем основополагающую десятилетнюю гарантию в отношении

- ущерба в связи с производственными дефектами,
- герметичности со стороны водяного контура,
- функционирования или свойств изделия, а также
- наружных поверхностей с покрытием.

Гарантия распространяется на отопительные приборы при условии:

- Монтаж изделия выполнен в стране, для которой было оформлено данное гарантийное свидетельство.
- Монтаж отопительных приборов выполнен в соответствии с:
 - 1) СП 60.13330.2012 "Свод правил. Отопление, вентиляция и кондиционирование воздуха"
 - 2) СП 73.13330.2016 "Свод правил. Внутренние санитарно-технические системы зданий"
- Монтаж отопительных приборов выполнен в закрытой системе отопления
- Отопительные приборы установлены в системе отопления, выполненной из стальных, медных или полимерных труб с диффузионным барьером и установлены в жилых, офисных, сервисных и прочих помещениях, в которых отсутствует вредное коррозионное воздействие агрессивных веществ, содержащихся в воздухе, а также, отсутствует постоянное или периодическое увлажнение поверхности отопительного прибора.
- Отопительные приборы установлены в системе отопления, качество теплоносителя которой соответствует требованиям пункта 4.8.40. "Правил

Технической эксплуатации электрических станций и сетей РФ", утв. Приказом Министерства энергетики РФ №229 от 19.06.2003 и имеет следующие основные значения:

Содержание свободной угольной кислоты...0
Значение pH для систем теплоснабжения...8,3-9,5
Содержание соединений железа, мг/дм³, не более...0,5
Содержание растворенного кислорода, мг/дм³, не более...20

Количество взвешенных веществ, мг/дм³, не более...5
Содержание нефтепродуктов, мг/дм³, не более...1

- Отопительные приборы были постоянно заполнены водой как в отопительные, так и в межотопительные периоды. Опорожнение системы отопления допускается только в аварийных случаях на срок, минимально необходимый для устранения аварии, но не более 15 суток в течение года.
- Монтаж отопительных приборов был осуществлен по технологии, обеспечивающей их сохранность и герметичность соединений в соответствии с действующими строительными нормами и правилами, и эксплуатационными документами изготовителя.
- Предоставлены документы, подтверждающие факт покупки (кассовый чек, счет-фактура, товарная накладная и др.) и правильно заполненный гарантийный талон.

Гарантийные требования не могут быть предъявлены в случае

- удаления или намеренного изменения данных о дате производства;
- неправильного планирования или расчета параметров;
- неправильно выполненного монтажа/установки/пуска в эксплуатацию;
- установки в помещениях с повышенной влажностью, например, ванных комнатах без вентиляционной установки, прачечных, бассейнах или автомойках;
- Исключение: радиаторы с duplexным покрытием.
- ненадлежащего обращения (механические повреждения, вандализм, изменения красочного и лакового покрытия вследствие влияния внешних факторов, например, наклеивания сырой ткани, ультрафиолетового облучения и т. д.);
- неправильного использования (например, превышения максимально допустимых рабочих параметров, таких как рабочая температура или давление, использования агрессивных или абразивных чистящих средств);
- периодического или продолжительного (более 15 суток) опорожнения системы;
- неправильного технического обслуживания;

- ненадлежащей транспортировки (например, в открытом кузове грузового автомобиля), неправильного хранения (например, под открытым небом) или манипуляций с изделием;
- попадания с водой инородных тел (например, стружки, известковых отложений);
- химических или электрохимических воздействий.

Гарантия не распространяется на

- претензии, связанные с естественным износом в процессе эксплуатации (сюда относится, например, износ подвижных деталей, клапанов, головок термостатов, уплотнений и т. д.);
- электрические и электронные детали;
- претензии об отсутствии компонентов изделия, поступившие после его установки;
- повреждения, возникшие вследствие форс-мажорных обстоятельств;
- коррозионные повреждения, возникшие вследствие нарушений правил по эксплуатации систем отопления
- любой прямой или косвенный ущерб, который был причинен здоровью или материальным ценностям;
- расходы на транспортировку и пересылку запасных частей, монтаж или демонтаж изделия, а также на работы по пуску в эксплуатацию и регулировке;
- расходы на выяснение причин возникновения повреждений, экспертизы, заключения, и т. д.;
- возмещение ущерба вследствие остановки производства, снижение стоимости и прочие виды опосредованного косвенного ущерба.

Запрещается

- Устанавливать отопительные приборы в открытых системах отопления и/или системах горячего водоснабжения.
- Устанавливать отопительные приборы в помещениях с агрессивной и/или влажной средой (например, ванны комнаты, бассейны, сауны).
- Категорически использовать отопительные приборы в качестве токоведущих и заземляющих устройств.
- Использовать отопительные приборы не по их прямому назначению.

Прочее

- В случае признания производителем наличия производственного брака или дефекта материала компания оставляет за собой право отремонтировать дефектные компоненты или заменить их исправными деталями.
- При наступлении гарантийного случая изделие может быть заменено на равноценное из другой серии/другого конструктивного ряда. Расходы на возможные необходимые изменения на месте монтажа не компенсируются.

- Производитель оставляет за собой право по своему усмотрению нанимать специализированные фирмы для проведения работ по санированию системы.
- Замененные изделия и/или запасные части переходят в собственность производителя.
- В случае дополнительной поставки или устранения выявленных недостатков производитель не предоставляет новую гарантию и не приостанавливает течение срока имеющейся гарантии (таким образом, 10 лет являются максимально допустимым сроком действия гарантии без какой-либо возможности продления).
- Срок службы радиаторов при соблюдении гарантийных условий и требований к эксплуатации и монтажу составляет не менее 25 лет.

Расположение даты производства:

На упаковке



Таб. 1 Радиаторы Brugman K/V (FEK, FEV), номинальный тепловой поток Q_н, кВт по ГОСТ Р 53583

	Тип 11		Тип 21		Тип 22				Тип 33			
Высота [мм]	300	500	300	500	300	500	600	900	300	500	600	900
Экспон. коэфф. n	1,2196	1,2546	1,2731	1,2889	1,2776	1,2879	1,2930	1,3069	1,2736	1,2801	1,2866	1,3068
Длина [мм]												
400	0,320	0,493	0,425	0,631	0,567	0,855	0,991	1,371	0,766	1,151	1,327	1,806
500	0,399	0,616	0,532	0,789	0,709	1,069	1,238	1,714	0,958	1,439	1,658	2,257
600	0,479	0,740	0,638	0,947	0,851	1,280	1,486	2,057	1,149	1,726	1,990	2,709
700	0,559	0,863	0,744	1,105	0,991	1,497	1,734	2,399	1,341	2,014	2,322	3,160
800	0,639	0,986	0,850	1,262	1,135	1,711	1,981	2,742	1,532	2,302	2,653	3,612
900	0,719	1,109	0,957	1,420	1,276	1,925	2,229	3,085	1,724	2,589	2,985	4,063
1000	0,799	1,233	1,063	1,578	1,418	2,138	2,477	3,428	1,916	2,877	3,317	4,515
1100	0,879	1,356	1,169	1,736	1,560	2,352	2,724	3,770	2,107	3,165	3,648	4,966
1200	0,959	1,479	1,276	1,894	1,702	2,566	2,972	4,113	2,299	3,453	3,980	5,418
1300	1,039	1,602	1,382	2,051	1,844	2,780	3,220	4,456	2,490	3,740	4,312	5,869
1400	1,119	1,726	1,488	2,209	1,985	2,994	3,467	4,799	2,682	4,028	4,643	6,321
1600	1,278	1,972	1,701	2,525	2,269	3,421	3,962	5,484	3,065	4,604	5,307	7,224
1800	1,438	2,219	1,914	2,840	2,553	3,849	4,458	6,170	3,448	5,179	5,970	8,127
2000	1,598	2,465	2,126	3,156	2,836	4,277	4,953	6,855	3,831	5,754	6,633	9,030
2300	1,838	2,835	2,445	3,629	3,262	4,918	5,696	7,884	4,406	6,618	7,628	10,384
2600	2,077	3,205	2,764	4,103	3,687	5,560	6,439	8,912	4,981	7,481	8,623	11,738
3000	2,397	3,698	3,189	4,734	4,254	6,415	7,430	10,283	5,747	8,632	9,950	13,544

Таб. 2 Радиаторы Brugman K/V (FEK, FEV), Вес радиатора, кг

	Тип 11		Тип 21		Тип 22				Тип 33			
Высота [мм]	300	500	300	500	300	500	600	900	300	500	600	900
Длина [мм]												
400	4,46	6,94	6,34	10,15	7,29	11,77	14,01	20,72	10,81	17,52	20,87	30,94
500	5,32	8,39	7,68	12,42	8,81	14,37	17,15	25,49	13,08	21,41	25,58	38,08
600	6,13	9,80	9,03	14,70	10,32	16,97	20,29	30,25	15,35	25,31	30,29	45,23
700	6,93	11,19	10,38	16,97	11,84	19,56	23,43	35,01	17,62	29,21	35,00	52,37
800	7,79	12,64	11,72	19,24	13,35	22,16	26,57	39,78	19,89	33,10	39,71	59,52
900	8,65	14,10	13,07	21,51	14,87	24,76	29,70	44,54	22,16	37,00	44,41	66,66
1000	9,51	15,55	14,47	23,83	16,47	27,45	32,94	49,40	24,58	41,04	49,27	73,96
1100	10,37	17,00	15,82	26,11	17,99	30,05	36,07	54,16	26,85	44,94	53,98	81,10
1200	11,23	18,46	17,16	28,38	19,50	32,64	39,21	58,93	29,19	48,90	58,75	88,31
1300	12,09	19,91	18,51	30,65	21,02	35,24	42,35	63,69	31,33	52,66	63,33	95,33
1400	12,95	21,37	19,86	32,92	22,53	37,84	45,49	68,45	33,67	56,62	68,10	102,54
1600	14,77	24,37	22,61	37,52	25,65	43,13	51,86	78,07	38,36	64,56	77,67	116,98
1800	16,60	27,38	25,39	42,15	28,77	48,41	58,23	87,69	42,99	72,45	87,17	131,36
2000	18,32	30,29	28,08	46,70	31,80	53,61	64,51	97,22	47,53	80,24	96,59	145,65
2300	20,90	34,65	32,18	53,56	36,44	61,49	74,02	111,60	54,49	92,07	110,86	167,23
2600	23,48	39,01	36,27	60,43	41,07	69,38	83,53	125,99	61,46	103,91	125,13	188,81
3000	26,92	44,83	41,71	69,57	47,22	79,86	96,18	145,13	70,69	119,64	144,12	217,54



DE – Wandkonsole lang

ZB05260001-ZB05260004

Zulässiger Gebrauch

Die Konsolen dürfen nur zur Montage von Heizkörpern verwendet werden. Jeder andere Gebrauch ist nicht bestimmungsgemäß und daher unzulässig.

Sicherheitshinweise

Vor der Montage diese Anleitung gründlich lesen.



Gefahr

Lebensgefahr!

- Lage der Versorgungsleitungen (Strom, Gas, Wasser) prüfen.
- Keine Leitungen anbohren.



Warnung

Personen- und Sachschäden!

- Untergrund auf Tragfähigkeit prüfen. Gewicht des befüllten Heizkörpers (siehe Unterlagen des Herstellers) und mögliche Zusatzlasten beachten.
- Befestigungsmaterial auf Eignung prüfen und auf die bauliche Situation abstimmen.
- Gesonderte Anforderungen, z.B. für öffentliche Gebäude (Schulen o.Ä.), berücksichtigen.

Entsorgung

Verpackung und nicht benötigte Teile dem Recycling oder der ordnungsgemäßen Entsorgung zuführen. Die örtlichen Vorschriften beachten.

Montage

Konsolen montieren (Abb. 1–8)

- Befestigungsmaterial auf Schäden prüfen.
- Werkzeug und Befestigungsmaterial (Schrauben, Scheiben, Dübel) bereitlegen. Nur zugelassene Schrauben und Dübel verwenden, um die Traglast des Heizkörpers zu gewährleisten (separat erhältlich beim Hersteller).
- Obere Bohrlöcher anzeichnen:
 - Maße des Heizkörpers siehe Gebrauchs- und Montageanleitung des Heizkörpers.
 - Bezugsmaß zur Lasche des Heizkörpers siehe Abb. 2.

- Löcher bohren und Dübel setzen. Wandbaustoff beachten.
- Konsolen entsprechend dem gewünschten Wandabstand positionieren, anschrauben, ausrichten und festschrauben.
- Untere Sicherungsschrauben montieren. Dabei darauf achten, dass der Dübel bündig zur Vorderkante der Konsole ist.
- Schallschutzclips an allen Konsolen montieren.
- Aushebesicherungen an den äußeren Konsolen montieren.

Heizkörper montieren und sichern (Abb. 9–10)

- Heizkörper mit den Laschen in die Konsolen einsetzen und seitlich ausrichten.
- Aushebesicherungen über die Laschen des Heizkörpers klemmen.

EN – Long wall bracket

ZB05260001-ZB05260004

Permissible use

The brackets must only be used for installing radiators. Any other use is contrary to its intended purpose and therefore not permissible.

Safety instructions

Read these instructions thoroughly prior to installation.



Danger

Life-threatening situation!

- Check the condition of the supply lines (electricity, gas, water).
- Do not drill into any lines.



Warning

Personal injury and material damage!

- Check substrate for load-bearing capacity. Take the **filled** weight of the radiator and possible additional loads into account (see manufacturer's data).
- Check fasteners for applicability and tailor them to the structural situation.
- Take special requirements, e.g. for public buildings (schools or the like), into account.

Disposal

Packaging and any parts that are not needed should be recycled or disposed of properly. Observe local regulations.

Installation

Installing brackets (Fig. 1–8)

- Check fastening material for damage.
- Prepare tools and fastening materials (screws, washers and wall anchors). Use only approved screws and wall anchors to ensure the required load-bearing capacity for the radiator (available separately from the manufacturer).
- Mark position for upper holes to be drilled:
 - Radiator dimensions, see radiator instruction and installation manual.
 - Radiator strap reference dimension, see Fig. 2.
- Drill holes and insert wall anchors. Note the material used for the wall.
- Position, attach, align and secure brackets based on the desired wall spacing.
- Install the lower retaining screws. Ensure that the wall anchor is flush with the front edge of the bracket.
- Attach sound-absorbing clips to all brackets.
- Attach lift restraints to the outer brackets.

Installing and securing the radiator (Fig. 9–10)

- Place radiator with the straps into the brackets and align laterally.
- Clamp the lift restraints over the radiator straps.

废弃处理

包装以及不需要的部件应该进行回收或按规定进行废弃处理。请遵守当地现行法规。

安装

安装托架（图1–8）

- 检查固定材料有无受损。
- 工具和紧固材料（螺丝，板材和销钉）。仅使用经认可的螺钉和销钉来保证散热器的负载能力（可从制造商处单独购买）。
- 标记上钻孔。
 - 散热器尺寸参见散热器的使用 and 安装指导。
 - 有关散热器支架的参考尺寸，请参见图 2。
- 钻孔并放入销子。注意墙壁建筑材料。
- 根据与墙壁所需的距离放置支架，拧上、对齐并拧紧。
- 安装下部锁定螺钉。确保销钉与控制台的前边缘齐平。
- 在所有控制台上安装隔音夹。
- 在外部控制台上安装防提升装置。

安装并固定散热器（图9–10）

- 使用卡板将加热装置插入控制台并从侧面校正。
- 将提拉式防护装置夹在散热器的卡舌上。

ZH – 长墙梁托

ZB05260001–ZB05260004

规定用途

支架只允许用于安装散热器。
其他任何用途均不符合规定，亦不被允许。

安全提示

开始安装前请仔细阅读本说明书。



危险

生命危险！

- 检查电、气、水供应线路。
- 不得在线路上钻孔。



警告

人身伤害和财产损失！

- 检查底座的承载能力。注意注满后散热器的重量（参见制造商资料）及可能的额外负荷。
- 检查固定材料是否适用，根据施工环境进行相应的调整。
- 注意用于公共建筑（学校等）的特殊要求。

RU – Длинный стенной кронштейн

ZB05260001-ZB05260004

Допустимое применение

Кронштейны разрешается использовать только для монтажа панельных радиаторов.
Любое другое применение является применением не по назначению и поэтому недопустимо.

Правила техники безопасности

- Перед монтажом внимательно изучите данное руководство.



опасность

Опасно для жизни!

- Проверьте расположение питающих линий (электричество, газ, вода).
- При сверлении не заденьте провод или трубопровод.



ПРЕДУПРЕЖДЕНИЕ

Вред, причиненный личности или имуществу!

- Проверьте допустимую нагрузку на основу. Учитывайте вес заполненного радиатора (см. документацию производителя) и возможную дополнительную нагрузку.
- Проверьте пригодность крепежного материала, выбирайте крепления, подходящие для имеющихся условий монтажа.
- Учитывайте особые требования, например, для общественных зданий (школы и т. п.).

Утилизация

Упаковка и ненужные детали подлежат доставке для вторичной переработки или надлежащей утилизации. Соблюдайте все местные предписания.

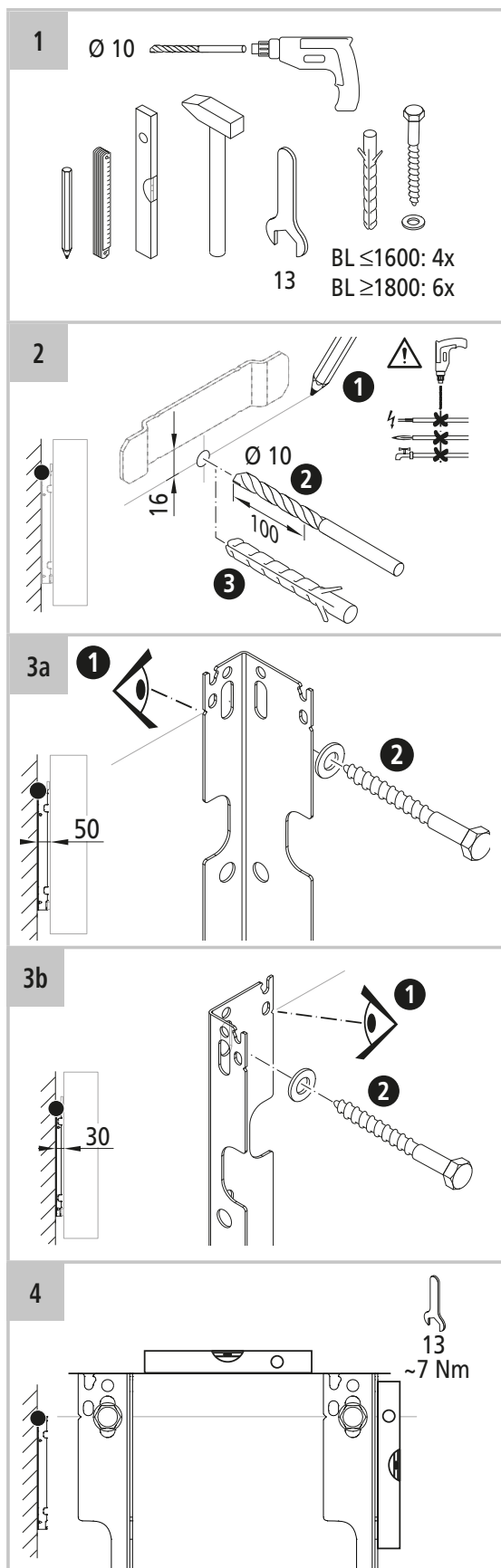
Монтаж

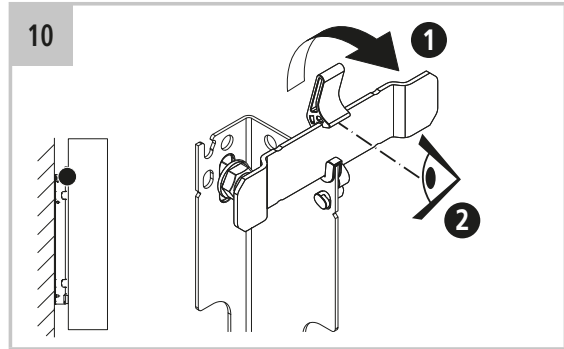
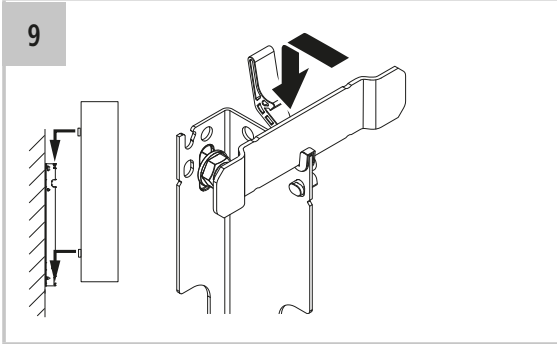
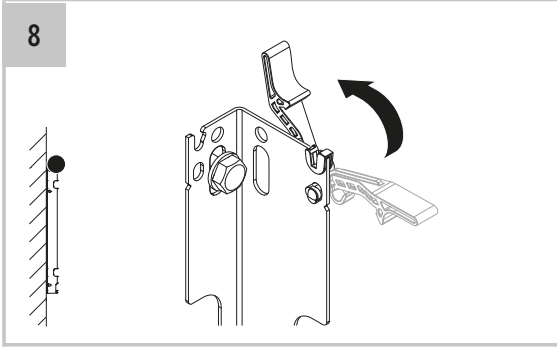
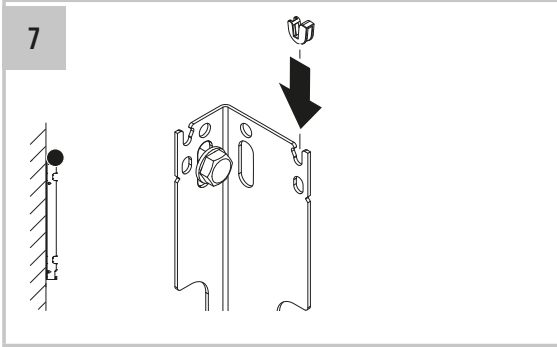
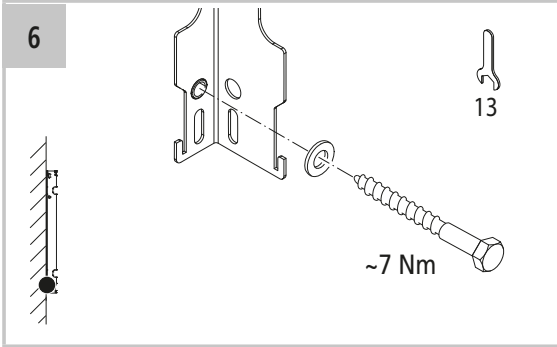
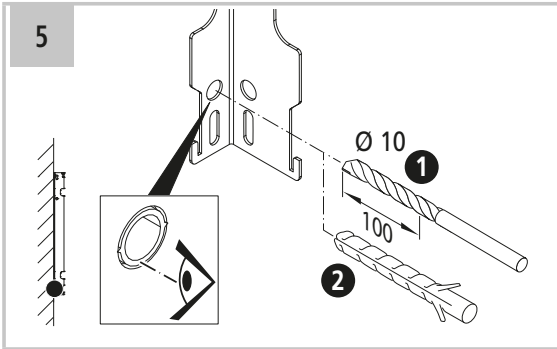
Установка кронштейнов (рис. 1-8)

- Проверьте крепежный материал на отсутствие повреждений.
- Подготовьте инструменты и крепежный материал (болты, шайбы и дюбеля). Используйте только разрешенные для этого болты и дюбеля, чтобы крепления гарантированно выдержали вес радиатора (можно отдельно приобрести у производителя).
- Разметка верхних сверлений:
 - Размеры радиатора см. в инструкции по эксплуатации и монтажу радиатора.
 - Размер по отношению к накладке радиатора указан на рис. 2
- Просверлите отверстия и вставьте дюбеля. Учитывайте материал, из которого сделаны стены.
- Разместите кронштейны с учетом нужного расстояния от стены, наживите винты для крепления, выровняйте кронштейны и затяните винты.
- Установите нижние фиксирующие винты. При этом проследите, чтобы дюбель был установлен заподлицо с передней кромкой кронштейна.
- Установите звукоизоляционные скобы на всех кронштейнах.
- Установите планки защиты от демонтажа на внешних кронштейнах.

Установка и фиксация радиатора (рис. 9–10)

- Вставьте радиатор накладками в кронштейны и выровняйте по бокам.
- Закрепите планки защиты от демонтажа на накладках радиатора.







ООО "АФГ РУС"
Официальное
представительство в РФ
127106, г. Москва,
Алтуфьевское шоссе, д. 1

Тел. +7 (495) 646 2719
Факс +7 (495) 646 2718
info@afg-rus.ru
www.brugman.ru