

- DE – Montageanleitung  
Flachheizkörper – Wandkonsole lang
- EN – Installation instructions  
Steel panel radiators – Long wall bracket
- ZH – 安装说明书  
平板散热器-长壁挂支架
- RU – Технический паспорт на стальной панельный радиатор – Руководство по монтажу с использованием длинного настенного кронштейна

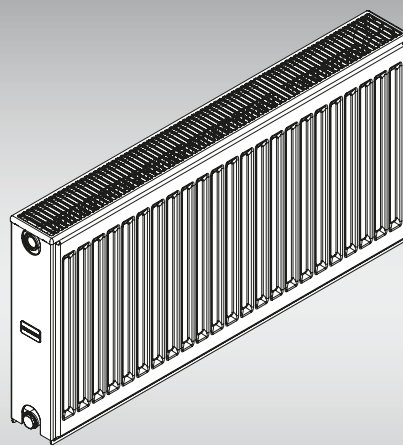
 **BRUGMAN**

**Технический паспорт 02/2022 – 6919617**

Стальной панельный радиатор "Brugman"



BL 1600: 2x  
BL 1800: 3x

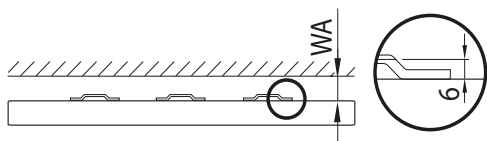


AЯ09

A

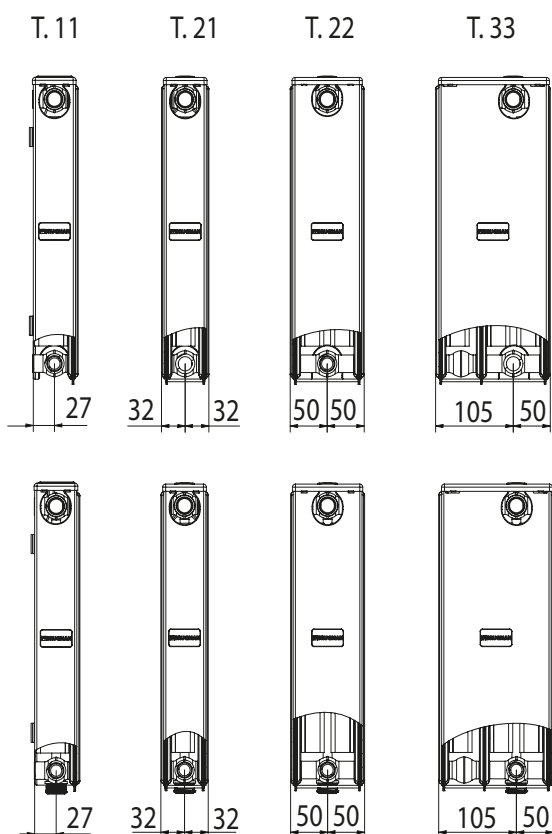
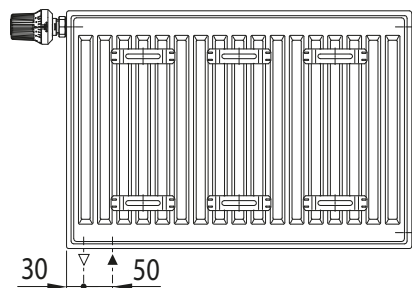
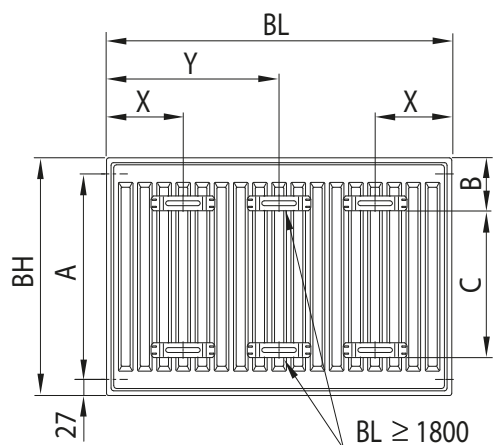
|                 | A       | B  | C        |
|-----------------|---------|----|----------|
| FEK... / FEV... | BH - 54 | 89 | BH - 153 |

| T.    | BL       | X   | Y (BL ≥ 1800)        |
|-------|----------|-----|----------------------|
| 11    | 400-3000 | 85  | BL/2                 |
| 21-33 | 400      | 100 | (BL 2300: BL/2 - 17) |
|       | 500-3000 | 140 |                      |



- Positionen X und Y für Heizkörper mit Laschen
- Positions X and Y for radiators with lugs
- 帶支架的散熱器的 X 和 Y 位置
- Позиции X и Y для радиаторов с накладками

Rückansicht • Rear view • 后视图 • Вид сзади



Комплектность

| Наименование            | Модель |     |
|-------------------------|--------|-----|
|                         | FEK    | FEV |
| радиатор в сборе        | 1      | 1   |
| воздухоотводчик         | 1      | 1   |
| пробка глухая           | 2      | 1   |
| термостатический клапан | -      | 1   |
| паспорт                 | 1      | 1   |
| упаковка                | 1      | 1   |

МОДЕЛИ: FEK, FEV

ТИПЫ: 11, 21, 22, 33

ВЫСОТА [ММ]: 300, 500, 600, 900

ГЛУБИНА [ММ]: 61, 64, 100, 155

ДЛИНА [ММ]: 400, 500, 600, 700, 800, 900, 1000, 1100, 1200, 1300, 1400, 1600, 1800, 2000, 2300, 2600, 3000

| B    | 11           |     | 21  |     | 22  |     |     |     | 33  |     |     |     |
|------|--------------|-----|-----|-----|-----|-----|-----|-----|-----|-----|-----|-----|
|      | BL / BH [mm] | 300 | 500 | 300 | 500 | 300 | 500 | 600 | 900 | 300 | 500 | 600 |
| 400  | 1            | 1   | 1   | 1   | 1   | 1   | 1   | 2,5 | 1   | 2,5 | 2,5 | 2,5 |
| 500  | 1            | 1   | 1   | 1   | 1   | 2,5 | 2,5 | 2,5 | 1   | 2,5 | 2,5 | 2,5 |
| 600  | 1            | 1   | 1   | 1   | 1   | 2,5 | 2,5 | 2,5 | 2,5 | 2,5 | 2,5 | 4,5 |
| 700  | 1            | 1   | 1   | 2,5 | 1   | 2,5 | 2,5 | 4,5 | 2,5 | 2,5 | 4,5 | 4,5 |
| 800  | 1            | 1   | 1   | 2,5 | 2,5 | 2,5 | 2,5 | 4,5 | 2,5 | 4,5 | 4,5 | 6   |
| 900  | 1            | 2,5 | 1   | 2,5 | 2,5 | 2,5 | 2,5 | 4,5 | 2,5 | 4,5 | 4,5 | 8   |
| 1000 | 1            | 2,5 | 2,5 | 2,5 | 2,5 | 2,5 | 4,5 | 6   | 2,5 | 4,5 | 6   | 8   |
| 1100 | 1            | 2,5 | 2,5 | 2,5 | 2,5 | 4,5 | 4,5 | 6   | 2,5 | 6   | 6   | 8   |
| 1200 | 1            | 2,5 | 2,5 | 2,5 | 2,5 | 4,5 | 4,5 | 8   | 4,5 | 6   | 8   | 8   |
| 1300 | 2,5          | 2,5 | 2,5 | 2,5 | 2,5 | 4,5 | 6   | 8   | 4,5 | 6   | 8   | 8   |
| 1400 | 2,5          | 2,5 | 2,5 | 2,5 | 2,5 | 4,5 | 6   | 8   | 4,5 | 8   | 8   | 8   |
| 1600 | 2,5          | 2,5 | 2,5 | 4,5 | 4,5 | 6   | 8   | 8   | 4,5 | 8   | 8   | 8   |
| 1800 | 2,5          | 4,5 | 2,5 | 4,5 | 4,5 | 8   | 8   | 8   | 6   | 8   | 8   | 8   |
| 2000 | 2,5          | 4,5 | 2,5 | 4,5 | 4,5 | 8   | 8   | 8   | 8   | 8   | 8   | 8   |
| 2300 | 2,5          | 4,5 | 4,5 | 6   | 6   | 8   | 8   | 8   | 8   | 8   | 8   | 8   |
| 2600 | 2,5          | 6   | 4,5 | 8   | 6   | 8   | 8   | 8   | 8   | 8   | 8   | 8   |
| 3000 | 4,5          | 6   | 6   | 8   | 8   | 8   | 8   | 8   | 8   | 8   | 8   | 8   |

## DE – Flachheizkörper

### Zulässiger Gebrauch

Der Heizkörper darf nur zum Heizen von Innenräumen verwendet werden. Jeder andere Gebrauch ist nicht bestimmungsgemäß und daher unzulässig.

### Fehlgebrauch

Der Heizkörper ist **nicht** geeignet als Sitzgelegenheit, Kletter- oder Steighilfe.

### Sicherheitshinweise

- Vor der Montage/Inbetriebnahme diese Anleitung gründlich lesen.
- Nach der Montage die **Anleitung dem Endverbraucher überlassen**.



### Warnung

#### Verbrennungsgefahr!

Die Oberfläche des Heizkörpers kann bis zu 110 °C (230 °F) heiß werden.

- Seien Sie vorsichtig beim Berühren des Heizkörpers.



### Warnung

#### Verbrühungsgefahr beim Entlüften durch heraus-spritzendes Heißwasser!

- Schützen sie Ihr Gesicht und Ihre Hände.



### Warnung

#### Verletzungsgefahr!

- Gewicht des Heizkörpers beachten (siehe Unterlagen des Herstellers).
- Ab 25 kg mit Hebeeinrichtung oder mehreren Personen arbeiten.

### Wartung

- Entlüften Sie den Heizkörper nach der Inbetriebnahme und nach längeren Betriebsunterbrechungen.
- Verwenden Sie einen handelsüblichen Entlüftungsschlüssel.

### Reinigung

Verwenden Sie nur milde, nicht scheuernde Reinigungsmittel.

### Reklamation

Wenden Sie sich an Ihren Fachhandwerker/Lieferanten.

### Montage und Reparaturen

Lassen Sie die Montage und Reparaturen nur vom Fachhandwerker ausführen, damit Ihre Gewährleistungsansprüche nicht erlöschen.

### Entsorgung

Führen Sie ausgediente Heizkörper mit Zubehör dem Recycling oder der ordnungsgemäßen Entsorgung zu. Beachten Sie die örtlichen Vorschriften.

# Montage

Der Heizkörper darf nur von einem Fachhandwerker montiert werden.

## Einsatzbedingungen

- Betriebsbedingungen für Warmwasser-Heizungsanlagen gemäß DIN 18380 "VOB Vergabe- und Vertragsordnung für Bauleistungen" einhalten.
- Wasserbeschaffenheit gemäß VDI 2035 "Vermeidung von Schäden in Warmwasser-Heizungsanlagen" einhalten.
- Einsatzgrenzen in Feuchträumen gemäß DIN 55900 "Beschichtungen für Raumheizkörper" beachten.
- Heizkörper nur in geschlossenen Heizungssystemen einsetzen.
- Heizkörper nur in der Schutzverpackung lagern und transportieren.
- Mindestabstände zwischen Heizkörper und umgebenden Teilen für Luftzirkulation beachten.

## Technische Merkmale

- Betriebsdruck: max. 10 bar
- Prüfdruck: 1,5 x Betriebsdruck
- Vorlauftemperatur: Heißwasser bis 110 °C (230 °F)

## Hinweise zur Montage

Heizkörper vor Beschädigungen schützen

- Schutzverpackung bei der Montage nur an den Befestigungs- und Anschlusspunkten entfernen.
- Schutzverpackung erst zur Endreinigung oder vor der Inbetriebnahme vollständig entfernen.

## Befestigung



### Achtung

Befestigung der Brugman Heizkörper ist nur mit folgenden nach VDI6036 geprüften und separat erhältlichen Wandkonsolen (ZB05260001-ZB05260004) für Heizkörper mit Laschen und Wandschienen (ZB05240001-ZB05240008) für Heizkörper ohne Laschen zulässig.

Bei Heizkörpern mit Laschen: Anzahl und Positionen der Befestigungspunkte beachten (Abb. A).

- Wandkonsolen gemäß Montageanleitung montieren (Seite 12).
- Wandschiene gemäß separater Montageanleitung montieren.

## Anschluss Kompaktheizkörper

- Lackierte Blindstopfen an den vorgesehenen Anschlusspunkten ausschrauben.
- Heizkörper mit handelsüblichen Verschraubungen wasserseitig anschließen.
- Offene Anschlüsse mit Entlüftungsstopfen (oben) und Blindstopfen dicht verschließen.

Vorhandene Blindstopfen dürfen nur bei Brugman Flachheizkörpern eingesetzt werden.

## Anschluss Ventilheizkörper

Ventil und Blindstopfen sind werksseitig vormontiert.

- Offenen Anschluss oben mit Entlüftungsstopfen dicht verschließen.
- Ventilwert entsprechend Übersicht B einstellen.
- Lackierkappen unten an der Ventilgarnitur demontieren und entsorgen, da diese nicht für die Abdichtungen am Heizkörper verwendet werden dürfen.
- Heizkörper mit handelsüblichen Verschraubungen wasserseitig an der Ventilgarnitur anschließen.

**Hinweis:** Bei den Anschlüssen nach dem Demontieren der Lackierkappen auf Rückstände achten. Wenn nötig Anschlüsse reinigen.

# EN – Steel panel radiators

## Permissible use

The radiator may only be used for heating interior spaces. Any other use is contrary to its intended purpose and therefore not permissible.

## Misuse

The radiator is **not** suitable for seating or as a climbing or scaling aid.

## Safety instructions

- Read these instructions thoroughly prior to installation/commissioning.
- After installation, **pass the instructions on to the end user.**



### Warning

#### Risk of burning!

The radiator surface temperature can rise to 110 °C (230 °F).

- Be careful when touching the radiator.



### Warning

#### Risk of scalding due to squirting hot water when evacuating air!

- Protect your face and hands.



### Warning

#### Risk of injury!

- Note the weight of the radiator (manufacturer's data).
- At 25 kg and above, the work should be carried out with lifting equipment or by several persons.

## Maintenance

- Vent the radiator after commissioning and following lengthy interruptions of operation.
- Use a commercially available radiator key.

## Cleaning

Use only mild, non-scouring cleaning agents.

## Complaint

Please contact your specialist / supplier.

## Installation and repairs

Only let a specialist carry out installation and repair work to prevent any guarantee claims from being rendered null and void.

## Disposal

Recycle or dispose of disused radiators, including accessories, properly. Observe local regulations.

## Installation

The radiator may only be installed by a specialist.

## Conditions of use

- Observe the operating conditions for water heating installations as defined in DIN 18380 "VOB German Contract Procedures for Building Services".
- Maintain water quality as defined in VDI 2035 "Prevention of damage in water heating installations".
- Observe the limitations for use in damp rooms as defined in DIN 55900 "Coatings for radiators".
- Use radiator only in closed heating systems.
- Store and transport radiator only in the protective packaging.
- Observe minimum clearances between radiator and surrounding objects for air circulation.

## Technical features

- Operating pressure: max. 10 bar
- Test pressure: 1.5 x operating pressure
- Flow temperature: hot water up to 110 °C (230 °F)

## Directions for installation

### Protect radiator from damage

- When installing, only remove protective packaging at the fastening and connection points.
- Only remove protective packaging completely during final cleaning or prior to commissioning.

## Fixing



### Attention

The Brugman radiator may only be installed using the following wall brackets which are available separately and are tested according to VDI6036 (ZB05260001-ZB05260004) for radiators with lugs and wall rails (ZB05240001-ZB05240008) for radiators without lugs.

- For radiators with lugs: Note the number and positions of fixing points (Fig. A).
- Install wall brackets according to installation instructions (page 12).
- Install wall rail according to separate installation instructions.

### Compact radiator connection

- Unscrew painted blanking plugs from the designated connection points.
- Connect radiator with commercially available fittings upstream.
- Tightly cap open connections with air vent plugs (top) and blanking plugs.

Only blanking plugs supplied may be used on Brugman steel panel radiators.

### Valve radiator connection

Valve and blanking plugs are factory pre-installed.

- Tightly cap open connection at top with air vent plug.
- Adjust valve value according to overview B.
- Remove paint caps from bottom of the valve fitting and dispose of them as they must not be used as seals on the radiator.
- Connect radiator with commercially available fittings upstream on the valve fitting.

**Note:** After removing the paint caps, check the connections for any residue. If necessary, clean the connections.

## ZH - 钢板散热器

### 规定用途

散热器仅允许用于室内供暖。其他任何用途均不符合规定，亦不被允许。

### 错误使用

散热器不宜用作坐具或攀登辅助工具。

### 安全提示

- 在安装/调试前需仔细阅读本说明书。
- 安装完成后应将说明书转交给最终用户。



### 警告

火灾危险！

散热器表面温度可达 110 °C (230 °F)。

- 接触暖气片时请小心。



### 警告

- 排气时喷出的热水会导致烫伤！
- 请保护好您的面部和双手。



### 警告

- 受伤危险！
- 注意散热器的重量（参见制造商资料）。
  - 重量超过 25 kg 时应使用提升装置或由多人进行操作。

## 维护

- 调试后和长期停机重新使用时，请对暖气片进行排气。
- 请使用市面上常见的排气 钥匙。

## 清洁

请使用温和的非研磨性清洁剂。

## 索赔

请联系专业经销商/供应商。

## 安装和维修

安装和维修必须由专业技术人员进行，以免丧失质保权利。

## 废弃处理

请对废弃的暖气片及其配件进行回收利用或者正确进行废弃处理。请遵守当地现行法规。

## 安装

暖气片仅可由专业技术人员进行安装。

## 使用条件

- 遵守 DIN 18380《VOB 建筑工程承包合同规程》针对热水供暖设备运行条件做出的相关规定。
- 遵守 VDI 2035《避免热水供暖设备损坏》中的水质规定。
- 遵守 DIN 55900《室内暖气片涂层》对潮湿环境使用极限做出的相关规定。
- 暖气片只能在封闭的供暖系统中使用。
- 存放和运输暖气片时必须将其放置在保护包装内。
- 遵守散热器与其周围物品的最小间距，以保持空气流通。

## 技术特性

- 工作压力：最大 10 bar
- 检测压力：1.5 x 运行压力
- 始流温度：热水最高 110 ° C (230 ° F)

## 安装提示

保护散热器，避免发生损坏

- 安装时，仅拆除固定点和连接点处的保护性包装。
  - 最终清理时或调试前再完全拆除其它保护性包装。
- 固定



### 注意

仅允许使用以下壁挂支架 (ZB05260001-ZB05260004) 固定 Brugman 散热器，用于带支架的散热器和壁轨 (ZB05240001-ZB05240008) 用于不带支架的散热器，它们已根据 VDI6036 进行测试并单独提供。

带夹板的散热器：注意固定点的数量和位置（参见图 A）。

- 根据组装说明（第 12 页）安装壁挂支架。
- 根据单独的组装说明 安装壁轨。

连接接触散热器

- 将涂漆的盲塞拧紧在预设的连接孔上。
- 使用标准螺栓连接朝逆流方向拧紧散热器。
- 用排气塞（上）和盲塞密封封闭开放的接口。盲塞只能用于 Brugman 板式加热器。

连接阀门散热器

出厂时已预装阀门和盲塞。

- 用排气塞密封顶部的开放连接。
- 根据概览 B 设置阀门值。
- 拆卸下部阀门配件上的涂漆罩并进行废弃处理，该部件不允许应用于散热器密封件。
- 使用常规螺纹接头，将散热器在水侧连接到阀门配件上。

提示：拆卸涂漆罩后，接口应位于后面。必要时清洁接口。

## RU – Панельный радиатор

### Допустимое применение

Радиатор разрешается использовать только для отопления внутри помещений.

Любое другое применение является применением не по назначению и поэтому недопустимо.

### Неправильное использование

Радиатор **нельзя** использовать как место для сидения или опираться на него при подъеме.

### Правила техники безопасности

- Перед монтажом/вводом в эксплуатацию внимательно изучите данное руководство.
- После монтажа **руководство передается конечному потребителю.**



### ПРЕДУПРЕЖДЕНИЕ

#### Опасность получения ожога!

Поверхность радиатора может нагреваться до температуры 110 °С (230 °F).

- Будьте осторожны, касаясь радиатора.



### ПРЕДУПРЕЖДЕНИЕ

#### Опасность получения ожога горячей водой при ее выплескивании во время удаления воздуха из радиатора!

- Обеспечьте защиту лица и рук.



### ПРЕДУПРЕЖДЕНИЕ

#### Опасность получения травмы!

- Учитывайте вес радиатора (см. документацию производителя).
- При весе 25 кг и более используйте подъемное устройство или привлекайте для подъема нескольких человек.

## Техническое обслуживание

- Необходимо удалять воздух из радиатора при вводе в эксплуатацию и после длительных простоев.
- Используйте стандартный ключ для удаления воздуха из радиатора.

## Чистка

Используйте только мягкие, неабразивные моющие средства.

## Рекламация

В случае поломки обратитесь в сервисную службу/поставщику.

## Монтаж и ремонт

Поручайте монтаж и ремонт только квалифицированным специалистам, в противном случае рекламация по гарантии приниматься не будут.

## Утилизация

Требования по утилизации отопительных приборов не устанавливаются. Соблюдайте все местные предписания.

## Монтаж

Устанавливать радиаторы разрешается только квалифицированным специалистам.

### Условия эксплуатации

- Учитывайте условия эксплуатации и ограничения в соответствии с:
  - 1) СП 60.13330.2012 "Свод правил. Отопление, вентиляция и кондиционирование воздуха"

2) СП 73.13330.2016 "Свод правил. Внутренние санитарно-технические системы зданий"

- Качество теплоносителя (воды) в системе отопления, в которой установлены приборы, должно соответствовать требованиям пункта 4.8.40. "Правил Технической эксплуатации электрических станций и сетей РФ", утв. Приказом Министерства энергетики РФ № 229 от 19.06.2003 и иметь следующие основные значения:

Содержание свободной угольной кислоты...0

Значение pH для систем теплоснабжения...8,3-9,5

Содержание соединений железа, мг/дм<sup>3</sup>, не более...0,5

Содержание растворенного кислорода, мкг/дм<sup>3</sup>, не более...20

Количество взвешенных веществ, мг/дм<sup>3</sup>, не более...5

Содержание нефтепродуктов, мг/дм<sup>3</sup>, не более...1

- Используйте радиаторы только в закрытых системах отопления
- Используйте радиаторы только в системе отопления, выполненной из стальных, медных или полимерных труб с диффузионным барьером и устанавливайте их в жилых, офисных, сервисных и прочих помещениях, в которых отсутствует вредное коррозионное воздействие агрессивных веществ, содержащихся в воздухе, а также отсутствует постоянное или периодическое увлажнение поверхности радиатора.
- Рекомендации по материалам и качеству трубопровода для подвода теплоносителя в отопительный прибор:
  - Трубопроводы систем отопления следует проектировать из стальных труб, медных труб, труб из полимерных материалов с диффузионным барьером, разрешенных к применению в строительстве;
  - В комплекте с полимерными трубами следует применять соединительные детали и изделия, соответствующие применяемому типу труб;
  - Параметры теплоносителя (температура, давление) в горизонтальных системах отопления с трубами из полимерных материалов не должны превышать предельно допустимые значения, указанные в нормативной документации изготовителя
- Храните и транспортируйте отопительные приборы только в защитной упаковке
- Соблюдайте минимальные расстояния между отопительным прибором и окружающими предметами для обеспечения циркуляции воздуха:
  - расстояние от пола до низа радиатора – не менее 75% от глубины радиатора.
  - расстояние от подоконника (ниши) до верха радиатора – не менее 90% от глубины радиатора

при высоте радиатора 500 – 900 мм и не менее 75% при высоте радиатора 300 мм.

- расстояние от ограждающей поверхности до задней стенки радиатора – не менее 20 мм.

#### Технические характеристики

- Рабочее давление: макс. 10 бар
- Контрольное давление: 15 бар
- Температура воды в подающем трубопроводе: горячая вода до 110 °C (230 °F)
- Теплоотдача указана при нормальных условиях, разность между средней температурой воды в приборе и расчетной температурой воздуха в помещении  $\Delta T=70^{\circ}\text{C}$ .  $Q=Q \Delta T70^{\circ}\text{C}^n$ , где  $\Delta T$  – разность между температурой теплоносителя (средняя между температурой на входе и на выходе из радиатора) и температурой воздуха в помещении,  $n$  – экспоненциальный коэффициент.

#### Указания по монтажу

##### Защищайте радиатор от повреждений

- При монтаже защитную упаковку следует снимать только в местах крепления и подключения.
- Полностью удаляйте защитную упаковку только перед окончательной очисткой или перед вводом в эксплуатацию.
- Отопительные приборы после окончания отделочных работ необходимо тщательно очистить от строительного мусора и прочих загрязнений. Отопительные приборы, поставляемые упакованными в защитную пленку, освобождают от нее после окончания монтажа без использования острых предметов. Отопительные приборы необходимо очищать от пыли перед началом отопительного сезона и через каждые 3-4 мес. работы. Герметизирующие прокладки, применяемые при изготовлении и монтаже отопительных приборов, изготовлены из материалов, обеспечивающих герметичность соединений при температуре теплоносителя выше максимальной рабочей на 10 K (+10 °C). Транспортировку и хранение радиаторов следует осуществлять согласно ГОСТ 31311-2005 "Приборы отопительные общие технические условия" (пункт 9.1 – 9.4).

#### Крепление



##### ПРЕДУПРЕЖДЕНИЕ

Крепление радиаторов Brugman допускается только с помощью проверенных согласно VDI6036 и отдельно приобретаемых длинных стальных кронштейнов (ZB05260001-ZB05260004) для радиаторов с накладками и настенных консолей (ZB05240001-ZB05240008) для радиаторов без накладок.

- Соблюдайте количество и расположение точек

крепления на радиаторах (рис. А)

- Устанавливайте длинные стальные кронштейны в соответствии руководством по монтажу (стр.12).
- Устанавливайте настенные консоли в соответствии со специальным руководством по монтажу.

#### Подключение компактного радиатора

- Выкрутите лакированные заглушки на предусмотренных местах подключения.
- Подключите радиатор к системе подачи воды с помощью запорно-регулирующей арматуры (G 1/2" или G 3/4" в зависимости от модели).
- Герметично закройте открытые места подсоединения воздухоотводчиком (вверху) и заглушкой.
- Имеющиеся заглушки разрешается использовать только для панельных радиаторов Brugman.

#### Подключение вентильного радиатора

Вентиль и заглушка устанавливаются на заводе-изготовителе.

- Демонтируйте и утилизируйте лакированные колпачки внизу на вентильном блоке, так как их нельзя использовать для герметизации радиатора.
- Подключите вентильный блок радиатора к системе подачи воды с помощью стандартных резьбовых соединений.
- Установите значение на вентиле согласно таблице (рис. В).
- Герметично закройте открытое место подсоединения воздухоотводчиком (вверху).

УКАЗАНИЕ. На местах подключения после демонтажа лакированных колпачков удалить остатки. При необходимости очистить места подключения.

#### Гарантия для Российской Федерации на отопительные приборы

Гарантийный срок при соблюдении требований по хранению, транспортированию, монтажу и эксплуатации – 10 лет со дня продажи прибора конечному потребителю. Изготовитель гарантирует соответствие отопительных приборов требованиям ГОСТ 31311-2005 при соблюдении условий транспортирования, хранения, монтажа и эксплуатации.

##### Объем гарантии

Если в отопительном приборе, для которого предоставлена гарантия, произведенном или импортируемом компанией ООО "АФГ РУС" в РФ, в течение десяти лет будет обнаружен недостаток, то ООО "АФГ РУС" при наличии нижеописанных гарантийных условий бесплатно заменит (дополнительная поставка) или отремонтирует его (устранение недостатка), при этом в каждом отдельном случае право выбора остается за ООО "АФГ РУС".



Данная гарантия производителя не ограничивает права заказчика в соответствии с законодательством Российской Федерации в отношении непосредственного партнера по договору (например, продавца или установщика). Гарантия изготовителя соответствует требованиям ГОСТ 31311-2005 "Приборы отопительные общие технические условия" (пункт 11. Гарантии изготовителя).

Гарантийные обязательства действительны только в отношении лиц, на которых распространяется действие закона о "Защите прав потребителей" на территории Российской Федерации. Гарантийные обязательства распространяются на изделия, запасные части, комплектующие и аксессуары, приобретенные у официальных партнеров производителя в РФ, и используемые покупателем в Российской Федерации.

### **Начало гарантии**

Действие гарантии начинается со дня покупки и передачи отопительного прибора покупателю, при условии надлежащего хранения, транспортировки, соблюдения инструкций по монтажу, а также правил эксплуатации.

### **Мы предоставляем основополагающую десятилетнюю гарантию в отношении**

- ущерба в связи с производственными дефектами,
- герметичности со стороны водяного контура,
- функционирования или свойств изделия, а также
- наружных поверхностей с покрытием.

### **Гарантия распространяется на отопительные приборы при условии:**

- Монтаж изделия выполнен в стране, для которой было оформлено данное гарантийное свидетельство.
- Монтаж отопительных приборов выполнен в соответствии с:
  - 1) СП 60.13330.2012 "Свод правил. Отопление, вентиляция и кондиционирование воздуха"
  - 2) СП 73.13330.2016 "Свод правил. Внутренние санитарно-технические системы зданий"
- Монтаж отопительных приборов выполнен в закрытой системе отопления
- Отопительные приборы установлены в системе отопления, выполненной из стальных, медных или полимерных труб с диффузионным барьером и установлены в жилых, офисных, сервисных и прочих помещениях, в которых отсутствует вредное коррозионное воздействие агрессивных веществ, содержащихся в воздухе, а также, отсутствует постоянное или периодическое увлажнение поверхности отопительного прибора.
- Отопительные приборы установлены в системе отопления, качество теплоносителя которой соответствует требованиям пункта 4.8.40. "Правил

Технической эксплуатации электрических станций и сетей РФ", утв. Приказом Министерства энергетики РФ №229 от 19.06.2003 и имеет следующие основные значения:

Содержание свободной угольной кислоты...0  
Значение pH для систем теплоснабжения...8,3-9,5  
Содержание соединений железа, мг/дм<sup>3</sup>, не более...0,5  
Содержание растворенного кислорода, мг/дм<sup>3</sup>, не более...20

Количество взвешенных веществ, мг/дм<sup>3</sup>, не более...5  
Содержание нефтепродуктов, мг/дм<sup>3</sup>, не более...1

- Отопительные приборы были постоянно заполнены водой как в отопительные, так и в межотопительные периоды. Опорожнение системы отопления допускается только в аварийных случаях на срок, минимально необходимый для устранения аварии, но не более 15 суток в течение года.
- Монтаж отопительных приборов был осуществлен по технологии, обеспечивающей их сохранность и герметичность соединений в соответствии с действующими строительными нормами и правилами, и эксплуатационными документами изготовителя.
- Предоставлены документы, подтверждающие факт покупки (кассовый чек, счет-фактура, товарная накладная и др.) и правильно заполненный гарантийный талон.

### **Гарантийные требования не могут быть предъявлены в случае**

- удаления или намеренного изменения данных о дате производства;
- неправильного планирования или расчета параметров;
- неправильно выполненного монтажа/установки/пуска в эксплуатацию;
- установки в помещениях с повышенной влажностью, например, ванных комнатах без вентиляционной установки, прачечных, бассейнах или автомойках;
- Исключение: радиаторы с duplexным покрытием.
- ненадлежащего обращения (механические повреждения, вандализм, изменения красочного и лакового покрытия вследствие влияния внешних факторов, например, накладки сырой ткани, ультрафиолетового облучения и т. д.);
- неправильного использования (например, превышения максимально допустимых рабочих параметров, таких как рабочая температура или давление, использования агрессивных или абразивных чистящих средств);
- периодического или продолжительного (более 15 суток) опорожнения системы;
- неправильного технического обслуживания;

- ненадлежащей транспортировки (например, в открытом кузове грузового автомобиля), неправильного хранения (например, под открытым небом) или манипуляций с изделием;
- попадания с водой инородных тел (например, стружки, известковых отложений);
- химических или электрохимических воздействий.

#### Гарантия не распространяется на

- претензии, связанные с естественным износом в процессе эксплуатации (сюда относится, например, износ подвижных деталей, клапанов, головок термостатов, уплотнений и т. д.);
- электрические и электронные детали;
- претензии об отсутствии компонентов изделия, поступившие после его установки;
- повреждения, возникшие вследствие форс-мажорных обстоятельств;
- коррозионные повреждения, возникшие вследствие нарушений правил по эксплуатации систем отопления
- любой прямой или косвенный ущерб, который был причинен здоровью или материальным ценностям;
- расходы на транспортировку и пересылку запасных частей, монтаж или демонтаж изделия, а также на работы по пуску в эксплуатацию и регулировке;
- расходы на выяснение причин возникновения повреждений, экспертизы, заключения, и т. д.;
- возмещение ущерба вследствие остановки производства, снижение стоимости и прочие виды опосредованного косвенного ущерба.

#### Запрещается

- Устанавливать отопительные приборы в открытых системах отопления и/или системах горячего водоснабжения.
- Устанавливать отопительные приборы в помещениях с агрессивной и/или влажной средой (например, ванные комнаты, бассейны, сауны).
- Категорически использовать отопительные приборы в качестве токоведущих и заземляющих устройств.
- Использовать отопительные приборы не по их прямому назначению.

#### Прочее

- В случае признания производителем наличия производственного брака или дефекта материала компания оставляет за собой право отремонтировать дефектные компоненты или заменить их исправными деталями.
- При наступлении гарантийного случая изделие может быть заменено на равноценное из другой серии/другого конструктивного ряда. Расходы на возможные необходимые изменения на месте монтажа не компенсируются.

- Производитель оставляет за собой право по своему усмотрению нанимать специализированные фирмы для проведения работ по санированию системы.
- Замененные изделия и/или запасные части переходят в собственность производителя.
- В случае дополнительной поставки или устранения выявленных недостатков производитель не предоставляет новую гарантию и не приостанавливает течение срока имеющейся гарантии (таким образом, 10 лет являются максимально допустимым сроком действия гарантии без какой-либо возможности продления).
- Срок службы радиаторов при соблюдении гарантийных условий и требований к эксплуатации и монтажу составляет не менее 25 лет.

#### Расположение даты производства:

##### На упаковке



**Таб. 1** Радиаторы Brugman K/V (FEK, FEV), номинальный тепловой поток Q<sub>н</sub>, кВт по ГОСТ Р 53583

|                  | Тип 11 |        | Тип 21 |        | Тип 22 |        |        |        | Тип 33 |        |        |        |
|------------------|--------|--------|--------|--------|--------|--------|--------|--------|--------|--------|--------|--------|
| Высота [мм]      | 300    | 500    | 300    | 500    | 300    | 500    | 600    | 900    | 300    | 500    | 600    | 900    |
| Экспон. коэфф. n | 1,2196 | 1,2546 | 1,2731 | 1,2889 | 1,2776 | 1,2879 | 1,2930 | 1,3069 | 1,2736 | 1,2801 | 1,2866 | 1,3068 |
| Длина [мм]       |        |        |        |        |        |        |        |        |        |        |        |        |
| 400              | 0,320  | 0,493  | 0,425  | 0,631  | 0,567  | 0,855  | 0,991  | 1,371  | 0,766  | 1,151  | 1,327  | 1,806  |
| 500              | 0,399  | 0,616  | 0,532  | 0,789  | 0,709  | 1,069  | 1,238  | 1,714  | 0,958  | 1,439  | 1,658  | 2,257  |
| 600              | 0,479  | 0,740  | 0,638  | 0,947  | 0,851  | 1,280  | 1,486  | 2,057  | 1,149  | 1,726  | 1,990  | 2,709  |
| 700              | 0,559  | 0,863  | 0,744  | 1,105  | 0,991  | 1,497  | 1,734  | 2,399  | 1,341  | 2,014  | 2,322  | 3,160  |
| 800              | 0,639  | 0,986  | 0,850  | 1,262  | 1,135  | 1,711  | 1,981  | 2,742  | 1,532  | 2,302  | 2,653  | 3,612  |
| 900              | 0,719  | 1,109  | 0,957  | 1,420  | 1,276  | 1,925  | 2,229  | 3,085  | 1,724  | 2,589  | 2,985  | 4,063  |
| 1000             | 0,799  | 1,233  | 1,063  | 1,578  | 1,418  | 2,138  | 2,477  | 3,428  | 1,916  | 2,877  | 3,317  | 4,515  |
| 1100             | 0,879  | 1,356  | 1,169  | 1,736  | 1,560  | 2,352  | 2,724  | 3,770  | 2,107  | 3,165  | 3,648  | 4,966  |
| 1200             | 0,959  | 1,479  | 1,276  | 1,894  | 1,702  | 2,566  | 2,972  | 4,113  | 2,299  | 3,453  | 3,980  | 5,418  |
| 1300             | 1,039  | 1,602  | 1,382  | 2,051  | 1,844  | 2,780  | 3,220  | 4,456  | 2,490  | 3,740  | 4,312  | 5,869  |
| 1400             | 1,119  | 1,726  | 1,488  | 2,209  | 1,985  | 2,994  | 3,467  | 4,799  | 2,682  | 4,028  | 4,643  | 6,321  |
| 1600             | 1,278  | 1,972  | 1,701  | 2,525  | 2,269  | 3,421  | 3,962  | 5,484  | 3,065  | 4,604  | 5,307  | 7,224  |
| 1800             | 1,438  | 2,219  | 1,914  | 2,840  | 2,553  | 3,849  | 4,458  | 6,170  | 3,448  | 5,179  | 5,970  | 8,127  |
| 2000             | 1,598  | 2,465  | 2,126  | 3,156  | 2,836  | 4,277  | 4,953  | 6,855  | 3,831  | 5,754  | 6,633  | 9,030  |
| 2300             | 1,838  | 2,835  | 2,445  | 3,629  | 3,262  | 4,918  | 5,696  | 7,884  | 4,406  | 6,618  | 7,628  | 10,384 |
| 2600             | 2,077  | 3,205  | 2,764  | 4,103  | 3,687  | 5,560  | 6,439  | 8,912  | 4,981  | 7,481  | 8,623  | 11,738 |
| 3000             | 2,397  | 3,698  | 3,189  | 4,734  | 4,254  | 6,415  | 7,430  | 10,283 | 5,747  | 8,632  | 9,950  | 13,544 |

**Таб. 2** Радиаторы Brugman K/V (FEK, FEV), Вес радиатора, кг

|             | Тип 11 |       | Тип 21 |       | Тип 22 |       |       |        | Тип 33 |        |        |        |
|-------------|--------|-------|--------|-------|--------|-------|-------|--------|--------|--------|--------|--------|
| Высота [мм] | 300    | 500   | 300    | 500   | 300    | 500   | 600   | 900    | 300    | 500    | 600    | 900    |
| Длина [мм]  |        |       |        |       |        |       |       |        |        |        |        |        |
| 400         | 4,46   | 6,94  | 6,34   | 10,15 | 7,29   | 11,77 | 14,01 | 20,72  | 10,81  | 17,52  | 20,87  | 30,94  |
| 500         | 5,32   | 8,39  | 7,68   | 12,42 | 8,81   | 14,37 | 17,15 | 25,49  | 13,08  | 21,41  | 25,58  | 38,08  |
| 600         | 6,13   | 9,80  | 9,03   | 14,70 | 10,32  | 16,97 | 20,29 | 30,25  | 15,35  | 25,31  | 30,29  | 45,23  |
| 700         | 6,93   | 11,19 | 10,38  | 16,97 | 11,84  | 19,56 | 23,43 | 35,01  | 17,62  | 29,21  | 35,00  | 52,37  |
| 800         | 7,79   | 12,64 | 11,72  | 19,24 | 13,35  | 22,16 | 26,57 | 39,78  | 19,89  | 33,10  | 39,71  | 59,52  |
| 900         | 8,65   | 14,10 | 13,07  | 21,51 | 14,87  | 24,76 | 29,70 | 44,54  | 22,16  | 37,00  | 44,41  | 66,66  |
| 1000        | 9,51   | 15,55 | 14,47  | 23,83 | 16,47  | 27,45 | 32,94 | 49,40  | 24,58  | 41,04  | 49,27  | 73,96  |
| 1100        | 10,37  | 17,00 | 15,82  | 26,11 | 17,99  | 30,05 | 36,07 | 54,16  | 26,85  | 44,94  | 53,98  | 81,10  |
| 1200        | 11,23  | 18,46 | 17,16  | 28,38 | 19,50  | 32,64 | 39,21 | 58,93  | 29,19  | 48,90  | 58,75  | 88,31  |
| 1300        | 12,09  | 19,91 | 18,51  | 30,65 | 21,02  | 35,24 | 42,35 | 63,69  | 31,33  | 52,66  | 63,33  | 95,33  |
| 1400        | 12,95  | 21,37 | 19,86  | 32,92 | 22,53  | 37,84 | 45,49 | 68,45  | 33,67  | 56,62  | 68,10  | 102,54 |
| 1600        | 14,77  | 24,37 | 22,61  | 37,52 | 25,65  | 43,13 | 51,86 | 78,07  | 38,36  | 64,56  | 77,67  | 116,98 |
| 1800        | 16,60  | 27,38 | 25,39  | 42,15 | 28,77  | 48,41 | 58,23 | 87,69  | 42,99  | 72,45  | 87,17  | 131,36 |
| 2000        | 18,32  | 30,29 | 28,08  | 46,70 | 31,80  | 53,61 | 64,51 | 97,22  | 47,53  | 80,24  | 96,59  | 145,65 |
| 2300        | 20,90  | 34,65 | 32,18  | 53,56 | 36,44  | 61,49 | 74,02 | 111,60 | 54,49  | 92,07  | 110,86 | 167,23 |
| 2600        | 23,48  | 39,01 | 36,27  | 60,43 | 41,07  | 69,38 | 83,53 | 125,99 | 61,46  | 103,91 | 125,13 | 188,81 |
| 3000        | 26,92  | 44,83 | 41,71  | 69,57 | 47,22  | 79,86 | 96,18 | 145,13 | 70,69  | 119,64 | 144,12 | 217,54 |



## DE – Wandkonsole lang

ZB05260001-ZB05260004

### Zulässiger Gebrauch

Die Konsolen dürfen nur zur Montage von Heizkörpern verwendet werden. Jeder andere Gebrauch ist nicht bestimmungsgemäß und daher unzulässig.

### Sicherheitshinweise

Vor der Montage diese Anleitung gründlich lesen.



#### Gefahr

##### Lebensgefahr!

- Lage der Versorgungsleitungen (Strom, Gas, Wasser) prüfen.
- Keine Leitungen anbohren.



#### Warnung

##### Personen- und Sachschäden!

- Untergrund auf Tragfähigkeit prüfen. Gewicht des befüllten Heizkörpers (siehe Unterlagen des Herstellers) und mögliche Zusatzlasten beachten.
- Befestigungsmaterial auf Eignung prüfen und auf die bauliche Situation abstimmen.
- Gesonderte Anforderungen, z.B. für öffentliche Gebäude (Schulen o.Ä.), berücksichtigen.

### Entsorgung

Verpackung und nicht benötigte Teile dem Recycling oder der ordnungsgemäßen Entsorgung zuführen. Die örtlichen Vorschriften beachten.

### Montage

#### Konsolen montieren (Abb. 1–8)

- Befestigungsmaterial auf Schäden prüfen.
- Werkzeug und Befestigungsmaterial (Schrauben, Scheiben, Dübel) bereitlegen. Nur zugelassene Schrauben und Dübel verwenden, um die Traglast des Heizkörpers zu gewährleisten (separat erhältlich beim Hersteller).
- Obere Bohrlöcher anzeichnen:
  - Maße des Heizkörpers siehe Gebrauchs- und Montageanleitung des Heizkörpers.
  - Bezugsmaß zur Lasche des Heizkörpers siehe Abb. 2.

- Löcher bohren und Dübel setzen. Wandbaustoff beachten.
- Konsolen entsprechend dem gewünschten Wandabstand positionieren, anschrauben, ausrichten und festschrauben.
- Untere Sicherungsschrauben montieren. Dabei darauf achten, dass der Dübel bündig zur Vorderkante der Konsole ist.
- Schallschutzclips an allen Konsolen montieren.
- Aushebesicherungen an den äußeren Konsolen montieren.

#### Heizkörper montieren und sichern (Abb. 9–10)

- Heizkörper mit den Laschen in die Konsolen einsetzen und seitlich ausrichten.
- Aushebesicherungen über die Laschen des Heizkörpers klemmen.

## EN – Long wall bracket

ZB05260001-ZB05260004

### Permissible use

The brackets must only be used for installing radiators. Any other use is contrary to its intended purpose and therefore not permissible.

### Safety instructions

Read these instructions thoroughly prior to installation.



#### Danger

##### Life-threatening situation!

- Check the condition of the supply lines (electricity, gas, water).
- Do not drill into any lines.



#### Warning

##### Personal injury and material damage!

- Check substrate for load-bearing capacity. Take the **filled** weight of the radiator and possible additional loads into account (see manufacturer's data).
- Check fasteners for applicability and tailor them to the structural situation.
- Take special requirements, e.g. for public buildings (schools or the like), into account.

### Disposal

Packaging and any parts that are not needed should be recycled or disposed of properly. Observe local regulations.

## Installation

### Installing brackets (Fig. 1–8)

- Check fastening material for damage.
- Prepare tools and fastening materials (screws, washers and wall anchors). Use only approved screws and wall anchors to ensure the required load-bearing capacity for the radiator (available separately from the manufacturer).
- Mark position for upper holes to be drilled:
  - Radiator dimensions, see radiator instruction and installation manual.
  - Radiator strap reference dimension, see Fig. 2.
- Drill holes and insert wall anchors. Note the material used for the wall.
- Position, attach, align and secure brackets based on the desired wall spacing.
- Install the lower retaining screws. Ensure that the wall anchor is flush with the front edge of the bracket.
- Attach sound-absorbing clips to all brackets.
- Attach lift restraints to the outer brackets.

### Installing and securing the radiator (Fig. 9–10)

- Place radiator with the straps into the brackets and align laterally.
- Clamp the lift restraints over the radiator straps.

## 废弃处理

包装以及不需要的部件应该进行回收或按规定进行废弃处理。请遵守当地现行法规。

## 安装

### 安装托架（图1–8）

- 检查固定材料有无受损。
- 工具和紧固材料（螺丝，板材和销钉）。仅使用经认可的螺钉和销钉来保证散热器的负载能力（可从制造商处单独购买）。
- 标记上钻孔。
  - 散热器尺寸参见散热器的使用 and 安装指导。
  - 有关散热器支架的参考尺寸，请参见图 2。
- 钻孔并放入销子。注意墙壁建筑材料。
- 根据与墙壁所需的距离放置支架，拧上、对齐并拧紧。
- 安装下部锁定螺钉。确保销钉与控制台的前边缘齐平。
- 在所有控制台上安装隔音夹。
- 在外部控制台上安装防提升装置。

### 安装并固定散热器（图9–10）

- 使用卡板将加热装置插入控制台并从侧面校正。
- 将提拉式防护装置夹在散热器的卡舌上。

## ZH – 长墙梁托

ZB05260001–ZB05260004

### 规定用途

支架只允许用于安装散热器。  
其他任何用途均不符合规定，亦不被允许。

### 安全提示

开始安装前请仔细阅读本说明书。



#### 危险

生命危险！

- 检查电、气、水供应线路。
- 不得在线路上钻孔。



#### 警告

人身伤害和财产损失！

- 检查底座的承载能力。注意注满后散热器的重量（参见制造商资料）及可能的额外负荷。
- 检查固定材料是否适用，根据施工环境进行相应的调整。
- 注意用于公共建筑（学校等）的特殊要求。

## RU – Длинный стенной кронштейн

ZB05260001-ZB05260004

### Допустимое применение

Кронштейны разрешается использовать только для монтажа панельных радиаторов.  
Любое другое применение является применением не по назначению и поэтому недопустимо.

### Правила техники безопасности

- Перед монтажом внимательно изучите данное руководство.



#### опасность

Опасно для жизни!

- Проверьте расположение питающих линий (электричество, газ, вода).
- При сверлении не заденьте провод или трубопровод.



## ПРЕДУПРЕЖДЕНИЕ

### Вред, причиненный личности или имуществу!

- Проверьте допустимую нагрузку на основу. Учитывайте вес заполненного радиатора (см. документацию производителя) и возможную дополнительную нагрузку.
- Проверьте пригодность крепежного материала, выбирайте крепления, подходящие для имеющихся условий монтажа.
- Учитывайте особые требования, например, для общественных зданий (школы и т. п.).

## Утилизация

Упаковка и ненужные детали подлежат доставке для вторичной переработки или надлежащей утилизации. Соблюдайте все местные предписания.

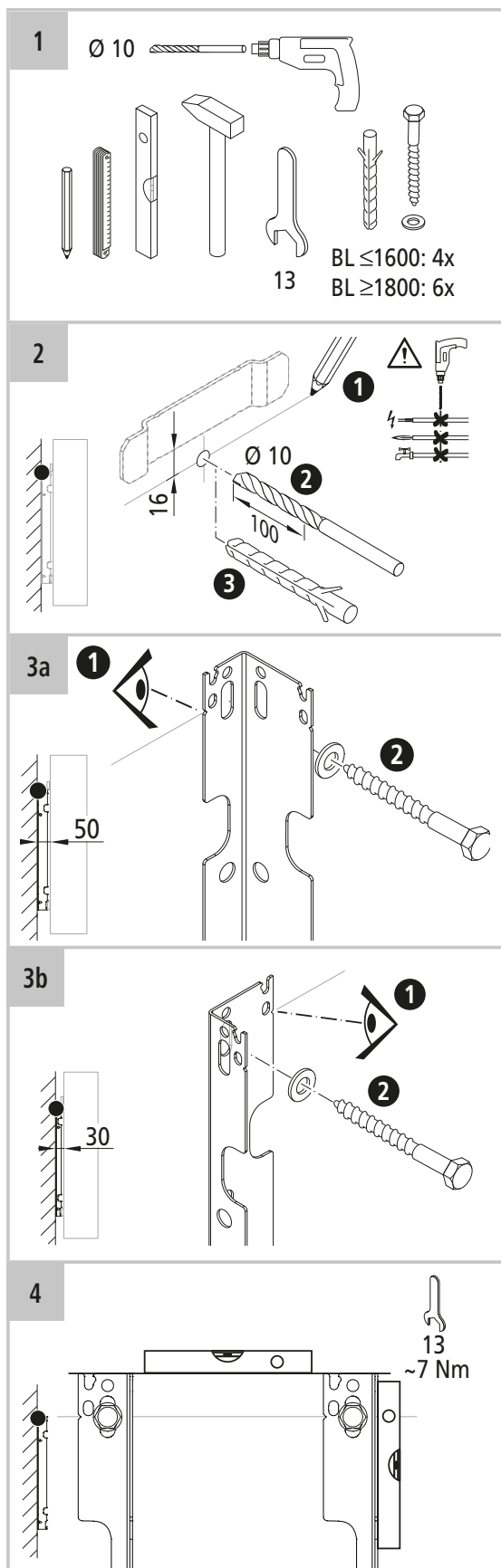
## Монтаж

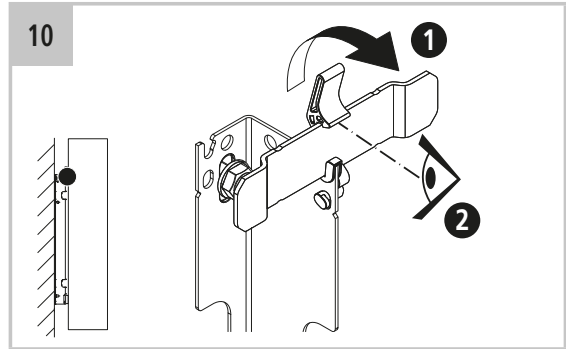
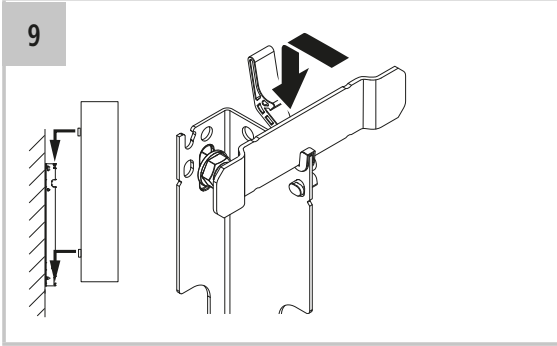
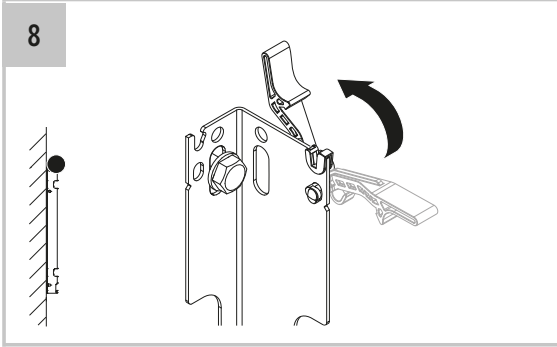
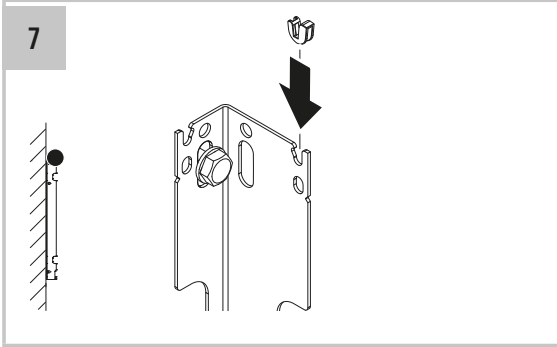
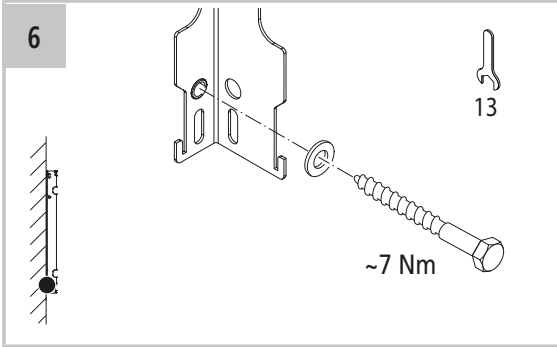
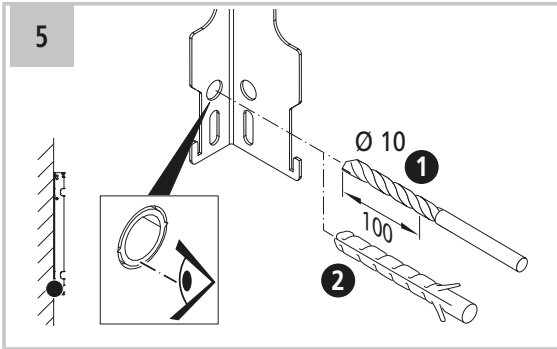
### Установка кронштейнов (рис. 1-8)

- Проверьте крепежный материал на отсутствие повреждений.
- Подготовьте инструменты и крепежный материал (болты, шайбы и дюбеля). Используйте только разрешенные для этого болты и дюбеля, чтобы крепления гарантированно выдержали вес радиатора (можно отдельно приобрести у производителя).
- Разметка верхних сверлений:
  - Размеры радиатора см. в инструкции по эксплуатации и монтажу радиатора.
  - Размер по отношению к накладке радиатора указан на рис. 2
- Просверлите отверстия и вставьте дюбеля. Учитывайте материал, из которого сделаны стены.
- Разместите кронштейны с учетом нужного расстояния от стены, наживите винты для крепления, выровняйте кронштейны и затяните винты.
- Установите нижние фиксирующие винты. При этом проследите, чтобы дюбель был установлен заподлицо с передней кромкой кронштейна.
- Установите звукоизоляционные скобы на всех кронштейнах.
- Установите планки защиты от демонтажа на внешних кронштейнах.

### Установка и фиксация радиатора (рис. 9–10)

- Вставьте радиатор накладками в кронштейны и выровняйте по бокам.
- Закрепите планки защиты от демонтажа на накладках радиатора.







ООО "АФГ РУС"  
Официальное  
представительство в РФ  
127106, г. Москва,  
Алтуфьевское шоссе, д. 1

Тел. +7 (495) 646 2719  
Факс +7 (495) 646 2718  
info@afg-rus.ru  
www.brugman.ru