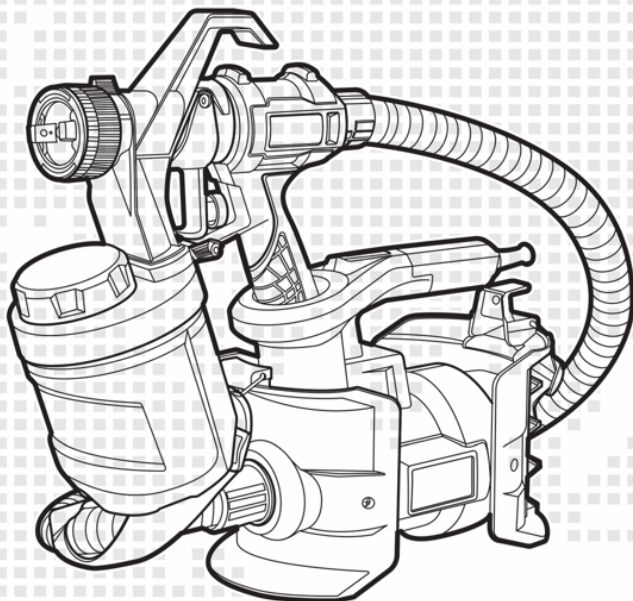


CROWN

TOOLS FOR A BETTER LIFE

- CT31012
- CT31013
- CT31014
- CT31014M
- CT31015



- de** Originalbetriebsanleitung
- en** Original instructions
- fr** Notice originale
- it** Istruzioni originali
- es** Manual original
- pt** Manual original
- tr** Orijinal işletme talimatı
- pl** Instrukcja oryginalna
- cs** Původní návod k používání
- sk** Pôvodný návod na použitie

- ro** Instrucțiuni originale
- bg** Оригинална инструкция
- el** Πρωτότυπο οδηγιών χρήσης
- ru** Оригинальное руководство по эксплуатации
- ua** Оригінальна інструкція з експлуатації
- lt** Originali instrukcija
- kz** Пайдалану нұсқаулығының түпнұсқасы
- ar** دليل المستخدم الأصلي
- fa** دفترچه راهنمای اصلی

Deutsch

Erklärende Zeichnungen	Seiten 5 - 15
Allgemeine sicherheitshinweise, Gebrauchsanweisung	Seiten 16 - 23

English

Explanatory drawings	pages 5 - 15
General safety rules, instructions manual	pages 24 - 31

Français

Dessins explicatifs	pages 5 - 15
Recommandations générales de sécurité, mode d'emploi	pages 32 - 39

Italiano

Disegni esplicativi	pagine 5 - 15
Precauzioni generali di sicurezza, manuale istruzioni	pagine 40 - 47

Español

Dibujos explicativos	páginas 5 - 15
Recomendaciones generales de seguridad, manual de instrucciones	páginas 48 - 55

Português

Esboços explicativos	páginas 5 - 15
Recomendações gerais de segurança, manual de instruções	páginas 56 - 63

Türkçe

Açıklayıcı resimler	sayfalar 5 - 15
Genel güvenlik tavsiyeleri, kullanım kılavuzu	sayfalar 64 - 71

Polski

Rysunki objaśniające	strony 5 - 15
Opólne zalecenia w zakresie zasad bezpieczeñstwa, instrukcja obsługi	strony 72 - 79

Česky

Vysvětlující výkresy	strany 5 - 15
Obecné bezpečnostní pokyny, provozní příručka	strany 80 - 86

Slovensky

Vysvetľujúce výkresy	strany 5 - 15
Všeobecné bezpečnostné pokyny, prevádzková príručka	strany 87 - 94

Română

Desene explicative	pagini 5 - 15
Recomandări generale privind siguranța, manual de instrucțiuni	pagini 95 - 102

Български

Пояснителни чертежи	страници 5 - 15
Общи указания по техника на безопасност, наръчник с инструкции	страници 103 - 110

Ελληνικά

Επεξηγηματικά σχέδια	σελίδες 5 - 15
Γενικές οδηγίες ασφάλειας προοτασίας από δυστυχήματα, εγχειρίδιο οδηγιών	σελίδες 111 - 118

Русский

Пояснительные рисунки	страницы 5 - 15
Общие указания по ТБ, инструкция по эксплуатации	страницы 119 - 127

Українська

Пояснювальні малюнки	сторінки 5 - 15
Загальні вказівки по ТБ, інструкція з експлуатації	сторінки 128 - 135

Lietuviškai

Aiškinamieji brėžiniai	puslapiai 5 - 15
Bendrieji saugaus darbo su technika nurodymai, naudojimo instrukcija	puslapiai 136 - 143

Қазақ тілі

Түсіндіргіш өлеміштер беттер 5 - 15
Жалпы қауіпсіздік жөніндегі ұсыныстар, пайдалану нұсқаулығы беттер 144 - 151

العربية

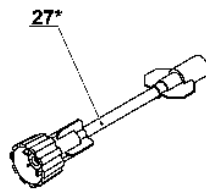
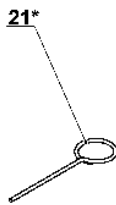
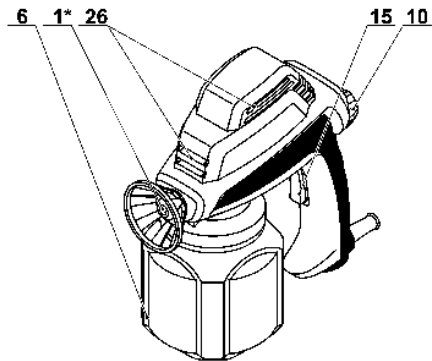
رسوم توضيحية الصفحات 5 - 15
قواعد السلامة العامة، دليل التعليمات الصفحات 152 - 158

فارسی

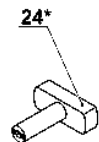
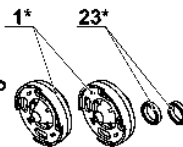
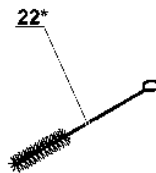
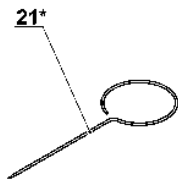
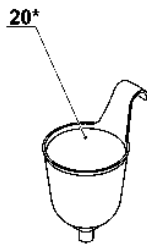
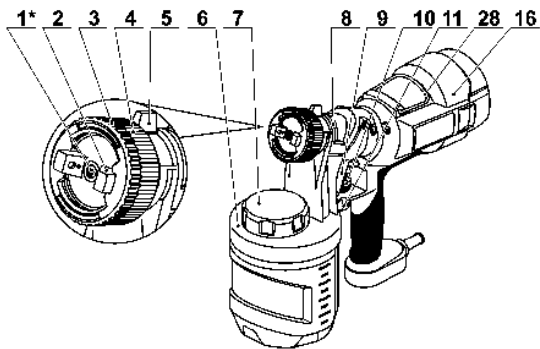
اشکال توضیحی صفحه های 5 - 15
قوانین ایمنی کلی، دفترچه دستور العمل ها صفحه های 159 - 166



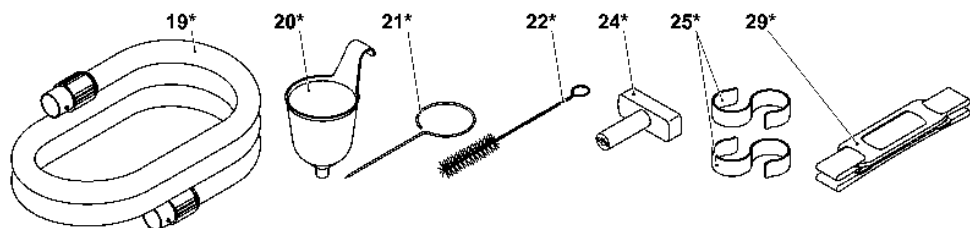
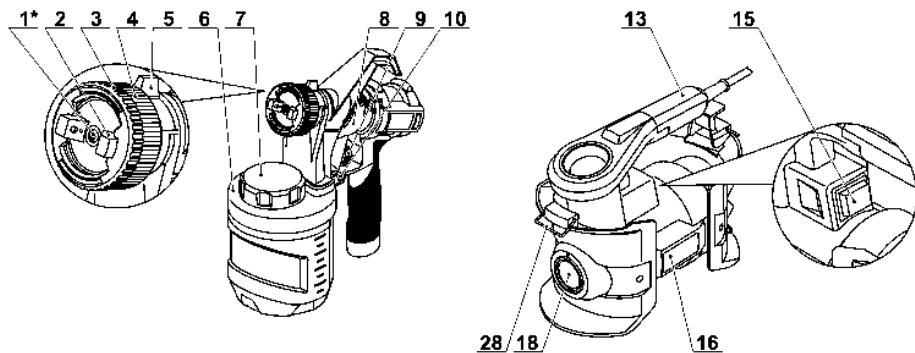
CT31012



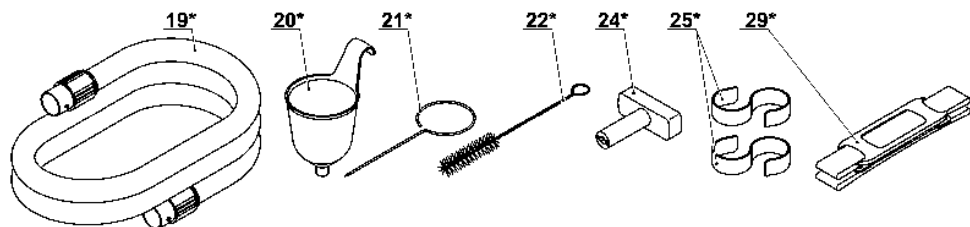
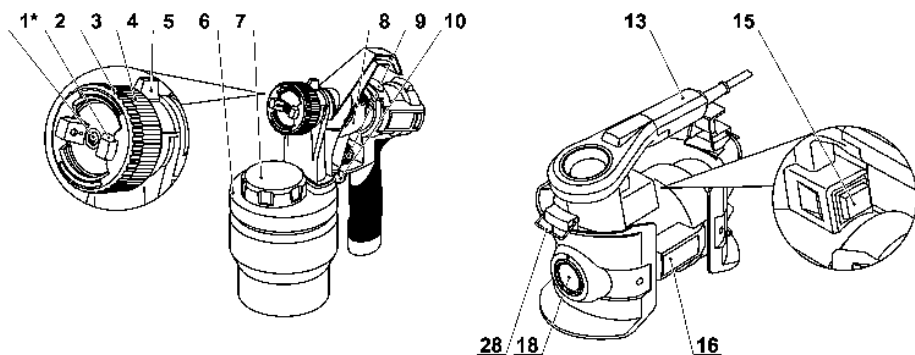
CT31013

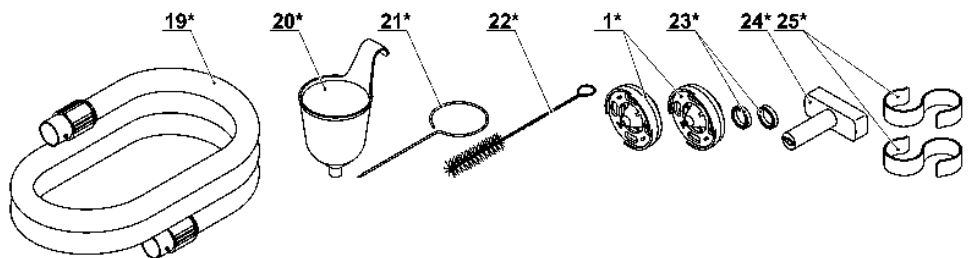
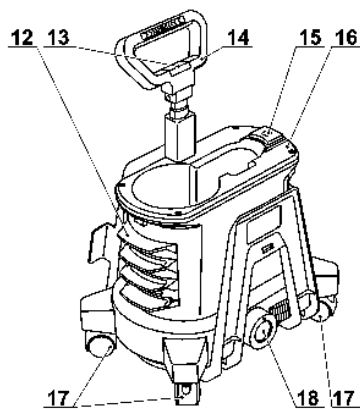
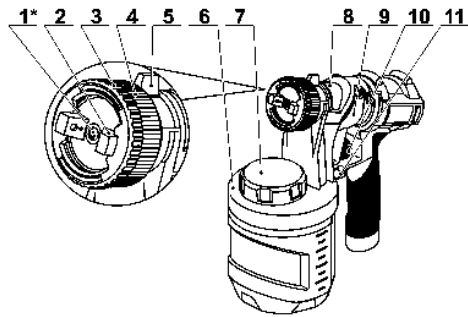


CT31014



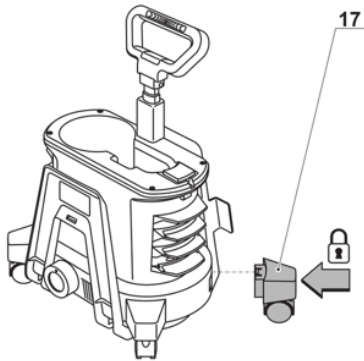
CT31014M



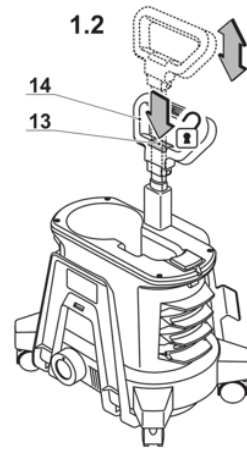


CT31015

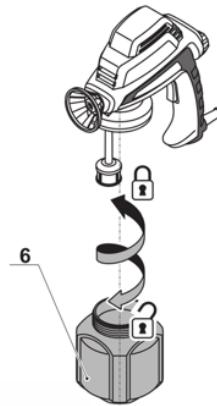
1.1



1.2

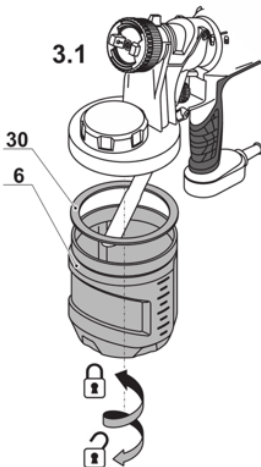


CT31012

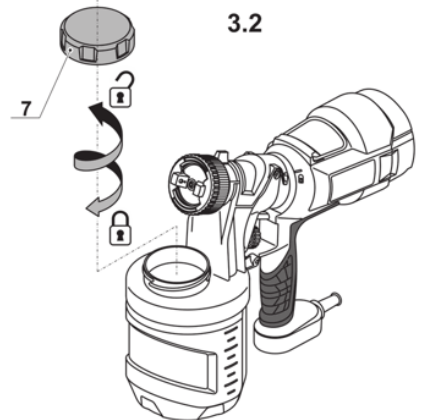


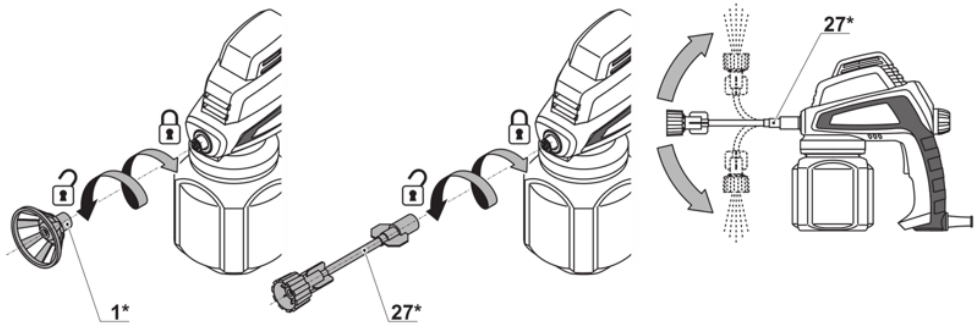
CT31013 / CT31014 / CT31014M / CT31015

3.1



3.2

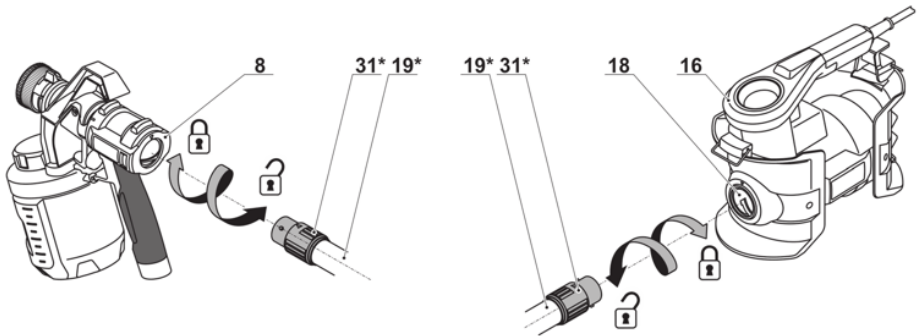




CT31014 / CT31014M

5.1

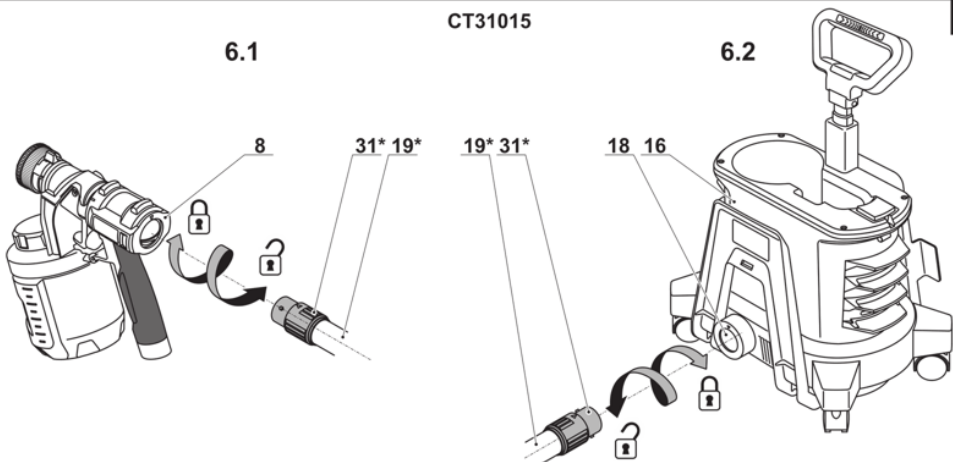
5.2

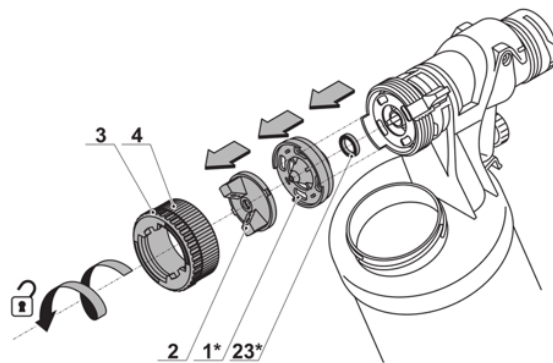


CT31015

6.1

6.2

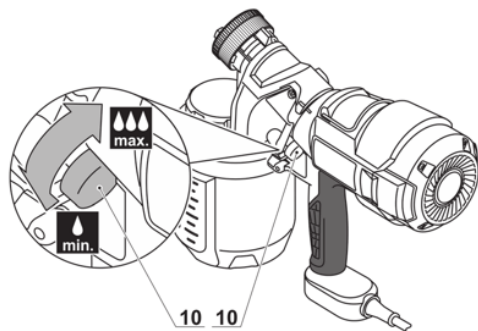
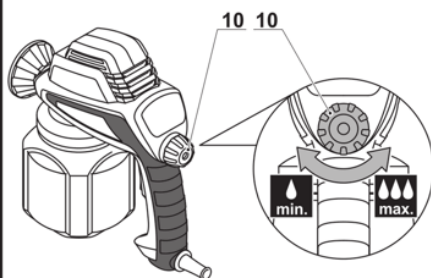




CT31012

CT31013 / CT31014 / CT31014M / CT31015

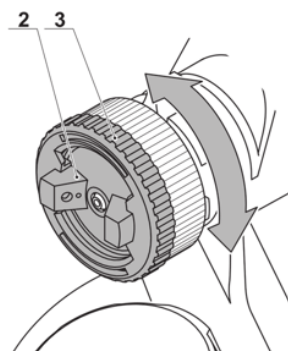
8



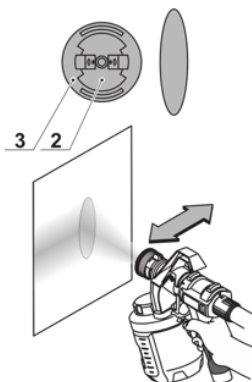
CT31013 / CT31014 / CT31014M / CT31015

9

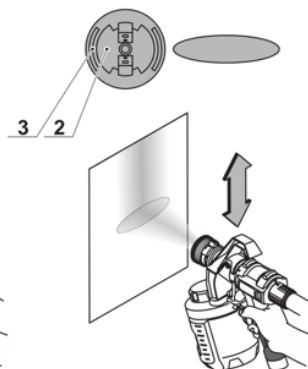
9.1

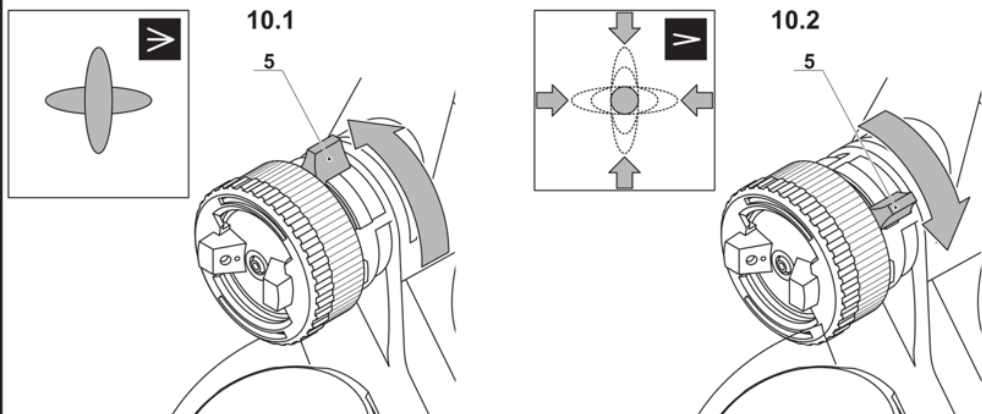


9.2



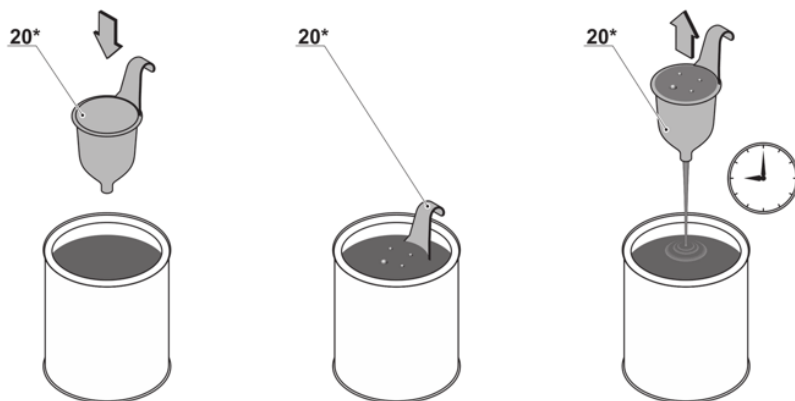
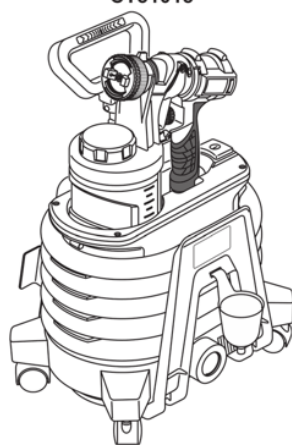
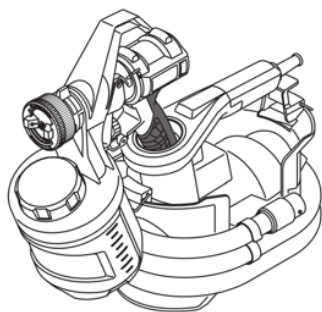
9.3

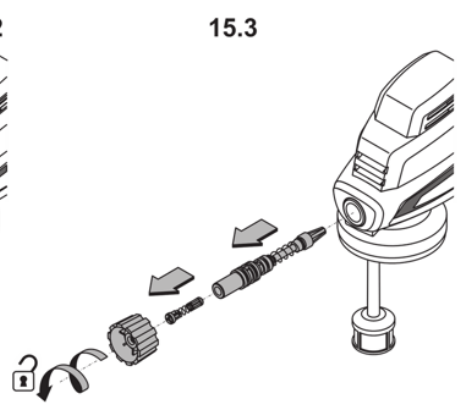
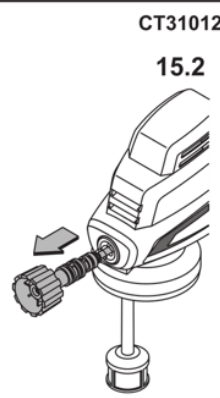
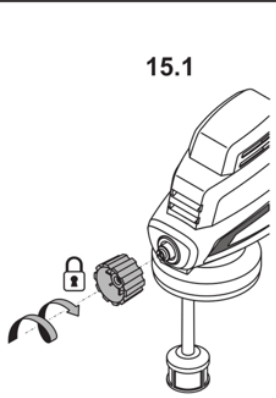
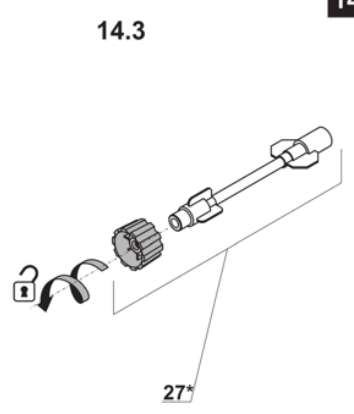
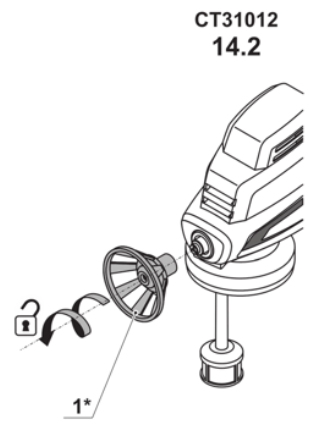
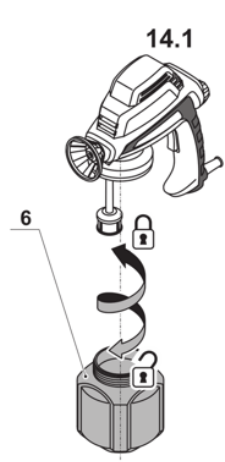
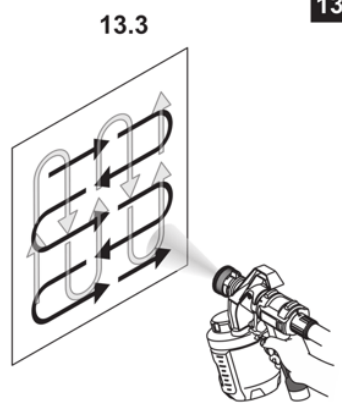
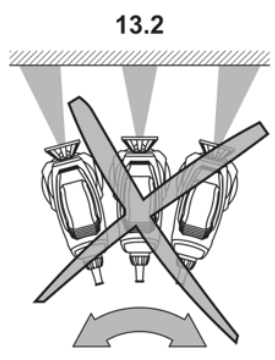
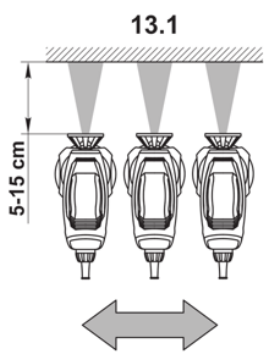




CT31014 / CT31014M

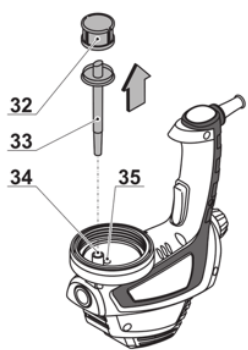
CT31015



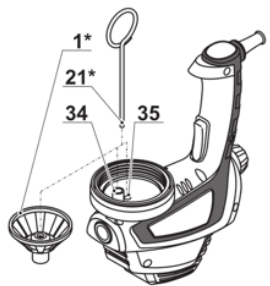


CT31012

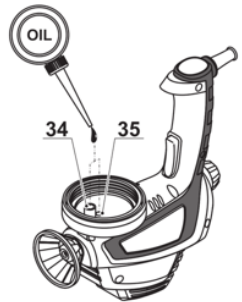
16.1



16.2

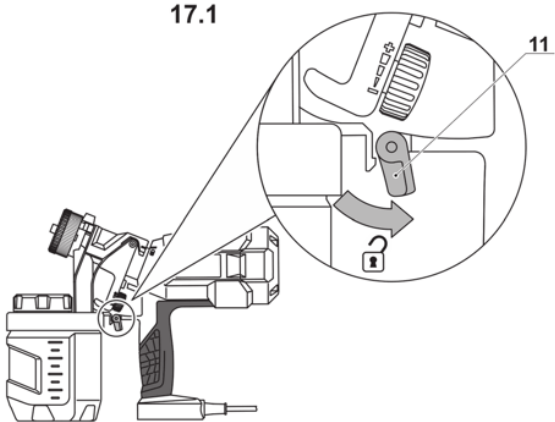


16.3

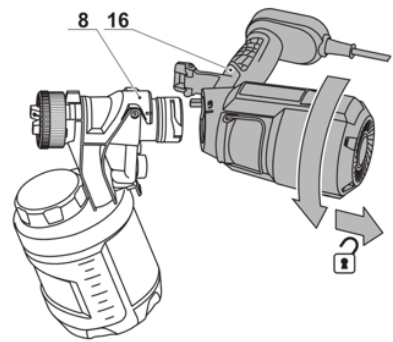


CT31013 / CT31014 / CT31014M / CT31015

17.1



17.2

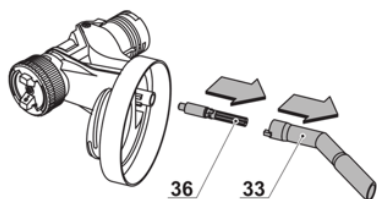


CT31013 / CT31014 / CT31014M / CT31015

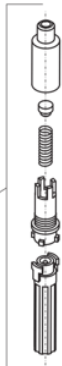
18.1



18.2

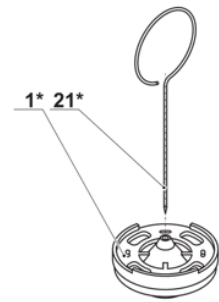
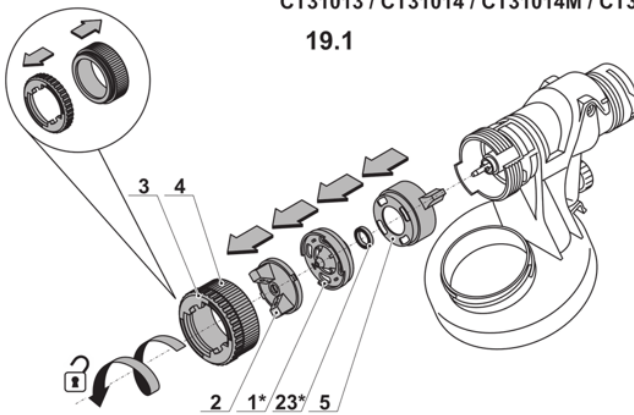


18.3



19.1

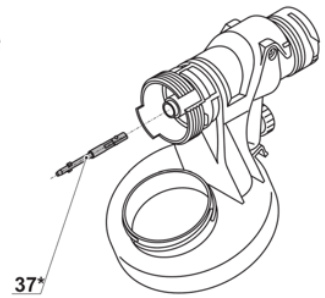
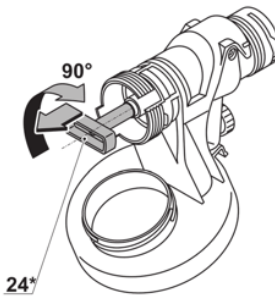
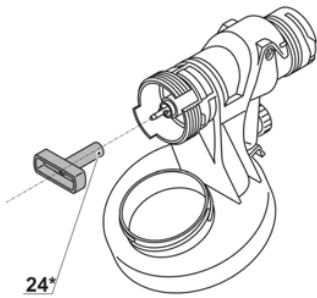
19.2



20.1

20.2

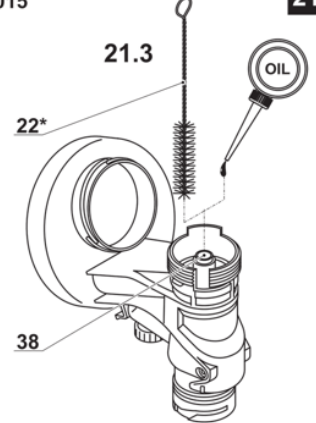
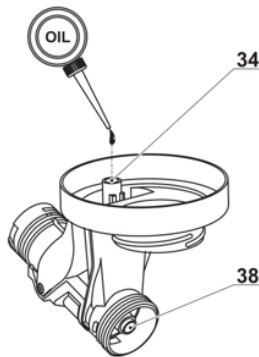
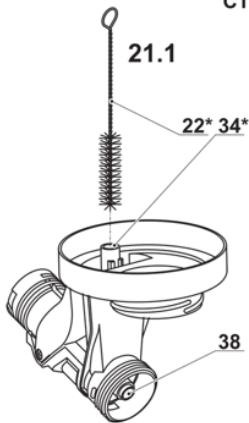
20.3

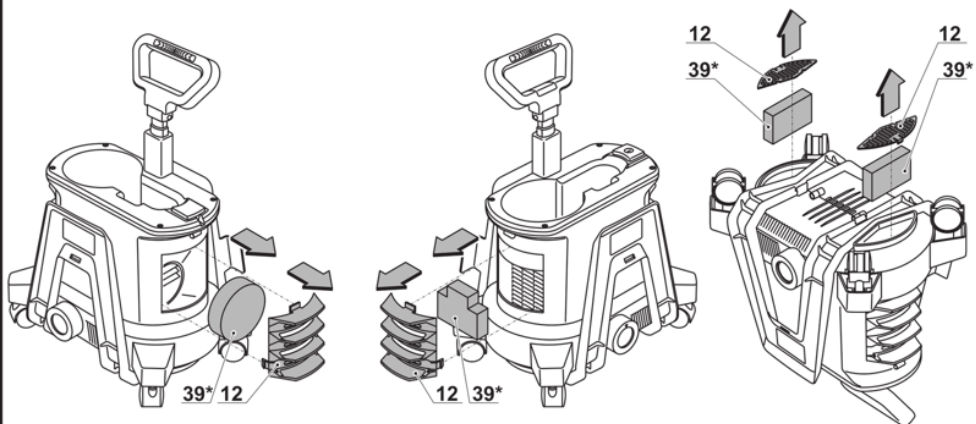
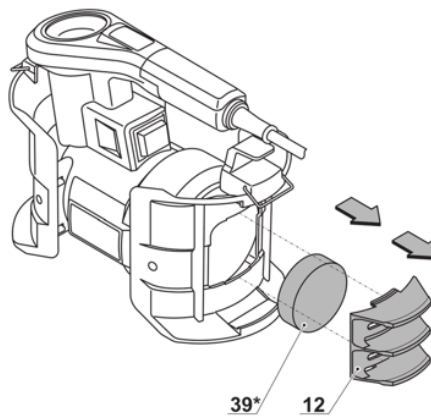
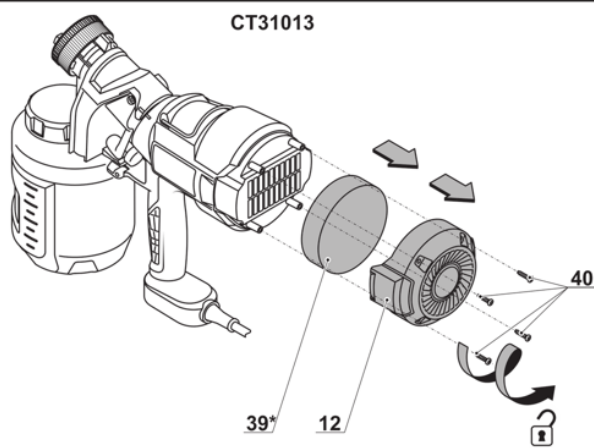


21.1

21.2

21.3





Elektrowerkzeug - technische Daten

Spritzpistole	CT31012	CT31013	CT31014	CT31014M	CT31015
Elektrowerkzeug - Code	[220-230 V ~50/60 Hz] 422231	422248	422255	423436	422262
Nennaufnahme	[W] 80	400	600	600	1200
Ausgangsleistung	[W] 80	400	600	600	1200
Stromstärke bei Spannung	220-230 V [A] 0.8	1.5	2.5	2.5	4.5
Durchflussmenge	[ml/min] 250	800	1000	1000	1100
Max. Spritzdruck	[Bar] 140	0,1-0,2	0,1-0,3	0,1-0,3	0,1-0,3
Max. Viskosität (max. Auslaufzeit via Messbecher)	[DIN-s] 40	70	100	100	150
Düse Ø	[mm] [Zoll] 0,8 1/32"	2 / 2,5 / 3 5/64" / 3/32" / 1/8"	2,5 3/32"	2,5 3/32"	2 / 2,5 / 3 5/64" / 3/32" / 1/8"
Behälterinhalt	[ml] 700	900	900	900	900
Einstellbare Düse	—	•	•	•	•
Schlauchlänge	[m] —	—	1,8	1,8	3
Gewicht	[kg] [lb] 1,57 3,46	1,5 3,31	2,9 6,39	2,9 6,39	5,1 11,25
Schutzklasse	□ / II	□ / II	□ / II	□ / II	□ / II
Schalldruck	[dB(A)] 86,7	87	85	85	86
Schallleistung	[dB(A)] 99,7	98	96	96	97
Beschleunigung	[m/s ²] 9,71	3,56	2,97	2,97	3,13

Deutsch

Geräuschinformation



Tragen Sie bei einem Schalldruck über 85 dB(A) einen Gehörschutz.

CE Konformitätserklärung

Wir erklären in alleiniger Verantwortung, dass das unter "Elektrowerkzeug - technische Daten" beschriebene Produkt allen einschlägigen Bestimmungen der Richtlinien 2006/95/EC, 2004/108/EC einschließlich ihrer Änderungen entspricht und mit folgenden Normen übereinstimmt: EN 60745-1, EN 50580.

Zertifizierungsmanager

Wu Cunzhen

Merit Link International AG
Stabio, Schweiz, 11.07.2019



WARNING - Der Benutzer muss die Bedienungsanleitung lesen, um die Verletzungsgefahr zu verringern!

Allgemeine Sicherheitsvorschriften



WARNING! Lesen Sie alle Sicherheitshinweise und Anweisungen. Nichtbeachtung der Warnungen und Anweisungen kann zum Stromschlag, Brand und / oder zu schweren Verletzungen führen.

Bewahren Sie alle Warnungen und Anweisungen für die Zukunft auf.

Der Begriff "Elektrowerkzeug" in den Warnhinweisen bezieht sich auf Ihr netzbetriebenes (kabelgebunden) oder batteriebetriebenes (kabellos) Elektrowerkzeug.

Sicherheit am Arbeitsplatz

- Halten Sie Ihren Arbeitsbereich sauber und aufgeräumt. Unordnung und unbeleuchtete Arbeitsbereiche können zu Unfällen führen.
- Arbeiten Sie mit dem Elektrowerkzeug nicht in explosionsgefährdeter Umgebung, in der sich brennbare Flüssigkeiten, Gase oder Stäube befinden. Elektrowerkzeuge erzeugen Funken, die Staub oder Dämpfe entzünden können.
- Halten Sie Kinder und andere Personen während des Betriebs des Elektrowerkzeugs fern. Bei Unachtsamkeit können Sie die Kontrolle über das Werkzeug verlieren.

Elektrische Sicherheit

- Die Anschlussstecker des Elektrowerkzeugs müssen in die Steckdose passen. Der Stecker darf in keiner Weise verändert werden. Verwenden Sie keine Adapterstecker gemeinsam mit schutzgeerdeten Elektrowerkzeugen. Unveränderte Stecker und passende Steckdosen reduzieren das Risiko eines Stromschlags.
- Vermeiden Sie Körperkontakt mit geerdeten Oberflächen wie etwa Rohren, Heizungen, Herden und Kühlschränken. Es besteht ein erhöhtes Risiko eines Stromschlags, wenn Ihr Körper geerdet ist.

- Halten Sie das Elektrowerkzeug von Regen oder Nässe fern. Wenn Wasser in das Elektrowerkzeug eindringt, erhöht sich das Risiko eines Stromschlags.
- Nutzen Sie das Kabel nur bestimmungsgemäß. Verwenden Sie das Kabel niemals zum Tragen, Ziehen oder Trennen des Elektrowerkzeugs. Halten Sie das Kabel fern von Hitze, Öl, scharfen Kanten oder beweglichen Teilen. Beschädigte oder verwinkelte Kabel erhöhen das Risiko eines Stromschlags.
- Wenn Sie mit einem Elektrowerkzeug im Freien arbeiten, verwenden sie nur Verlängerungskabel, die für den Außenbereich zugelassen sind. Die Verwendung eines für den Außenbereich zugelassenen Verlängerungskabels verringert das Risiko eines Stromschlages.
- Falls sich der Einsatz eines Elektrowerkzeugs in einer feuchten Umgebung nicht vermeiden lässt, verwenden Sie einen Fi-Schutzschalter. Die Verwendung eines Fi-Schutzschalters verringert das Risiko eines Stromschlags. HINWEIS! Der Begriff "Fehlerstromschutzeinrichtung (RCD)" kann durch den Begriff "Fehlerstromschutzschalter (GFCl)" oder "Fehlerstromspannungsschutzschalter (ELCB)" ersetzt werden.
- **Warnung!** Vermeiden Sie Kontakt mit den freiliegenden Metalloberflächen am Getriebe, an der Abschirmung etc., da ansonsten die Gefahr eines Stromschlags droht.

Persönliche Sicherheit

- Seien Sie aufmerksam, achten sie darauf, was sie tun, und gehen sie mit Vernunft an die Arbeit mit einem Elektrowerkzeug. Benutzen sie das Elektrowerkzeug nicht, wenn Sie müde sind oder unter dem Einfluss von Drogen, Alkohol oder Medikamenten stehen. Ein Moment der Unachtsamkeit beim Gebrauch des Elektrowerkzeugs kann ernsthafte Verletzungen zur Folge haben.
- Tragen Sie persönliche Schutzausrüstung. Tragen Sie immer einen Augenschutz. Das Tragen persönlicher Schutzausrüstung, wie Staubmaske, rutschfeste Sicherheitsschuhe, Schutzhelm oder Gehörschutz je nach Art und Einsatz des Elektrowerkzeugs verringert das Risiko von Personenschäden.
- Verhindern Sie ein unbeabsichtigtes Einschalten des Elektrowerkzeugs. Vergewissern Sie sich, dass der Schalter in der Aus-Stellung ist, bevor Sie das Elektrowerkzeug an die Stromquelle und / oder Batterie anschließen, in die Hand nehmen oder transportieren. Wenn Sie beim Tragen des Elektrowerkzeugs den Finger am Schalter haben oder das Elektrowerkzeug eingeschaltet an die Stromversorgung anschließen, kann dies zu Unfällen führen.
- Bevor das Elektrowerkzeug eingeschaltet wird, entfernen Sie alle Einstellschlüssel oder Schraubenschlüssel. Ein Schraubenschlüssel oder Einstellschlüssel, der sich in einem rotierenden Teil des Elektrowerkzeugs befindet, kann zu Verletzungen führen.
- Überschätzen Sie sich nicht. Sorgen sie für einen sicheren Stand und halten Sie jederzeit das Gleichgewicht. Dadurch können Sie das Elektrowerkzeug in unerwarteten Situationen besser kontrollieren.
- Tragen Sie geeignete Kleidung. Tragen Sie keine weite Kleidung oder Schmuck. Halten Haare, Kleidung und Handschuhe fern von beweglichen Teilen. Lockere Kleidung, Schmuck oder lange Haare können von sich bewegenden Teilen erfasst werden.
- Wenn die Werkzeuge für den Anschluss von Staubabsaugung und Sammeleinrichtungen vorgesehen sind, vergewissern Sie sich, dass diese

Deutsch

17

ordnungsgemäß angeschlossen sind und richtig verwendet werden. Verwendung dieser Einrichtungen kann Gefährdungen durch Staub verringern.

• **Lassen Sie sich nicht durch Vertrautheit mit dem Produkt (durch wiederholten Gebrauch erworben) von der strikten Einhaltung der Sicherheitsvorschriften für das vorliegende Produkt abhalten.** Eine unvorsichtige Handlung kann in Sekundenbruchteilen zu schweren Verletzungen führen.

• **Warnung!** Elektrowerkzeuge können während des Betriebs ein elektromagnetisches Feld erzeugen. Dieses Feld kann unter Umständen aktive oder passive medizinische Implantate beeinflussen. Um das Risiko von schweren oder tödlichen Verletzungen zu vermeiden empfehlen wir, dass sich Personen mit medizinischen Implantaten mit Ihrem Arzt und dem Implantathersteller beraten, bevor Sie dieses Elektrowerkzeug verwenden.

Nutzung und Pflege des Elektrowerkzeugs

• Personen mit beschränkten psychophysischen oder geistigen Fähigkeiten sowie Kinder können das Elektrowerkzeug nicht benutzen, wenn sie nicht überwacht werden oder über die Verwendung des Elektrowerkzeugs von einer Person unterwiesen wurden, die für ihre Sicherheit verantwortlich ist.

• **Überlasten Sie das Elektrowerkzeug nicht. Verwenden Sie für ihre Arbeit das dafür bestimmte Elektrowerkzeug.** Mit dem passenden Elektrowerkzeug arbeiten Sie besser und sicherer im angegebenen Leistungsbereich.

• **Benutzen Sie das Elektrowerkzeug nicht, wenn es sich mit dem Schalter nicht ein- und ausschalten lässt.** Ein Elektrowerkzeug, das sich nicht ein- oder ausschalten lässt, ist gefährlich und muss repariert werden.

• **Trennen sie das Elektrowerkzeug von der Stromversorgung bzw. der Batterie, bevor Sie Einstellungen vornehmen, Zubehör wechseln oder das Elektrowerkzeug lagern.** Diese vorbeugenden Sicherheitsmaßnahmen vermindern das Risiko, dass das Werkzeug versehentlich eingeschaltet wird.

• **Bewahren Sie unbenutzte Elektrowerkzeuge außerhalb der Reichweite von Kindern auf. Lassen Sie Personen das Werkzeug nicht benutzen, die mit dem Elektrowerkzeug oder diesen Anweisungen nicht vertraut sind.** Die Elektrowerkzeuge können gefährlich sein, wenn sie von unerfahrenen Personen benutzt werden.

• **Die Elektrowerkzeuge müssen gewartet werden. Prüfen Sie, ob bewegliche Teile einwandfrei funktionieren und nicht klemmen, ob Teile gebrochen oder so beschädigt sind, dass die Funktion des Elektrowerkzeugs beeinträchtigt ist. Lassen Sie beschädigte Teile vor dem Einsatz des Elektrowerkzeugs reparieren.** Viele Unfälle werden durch schlecht gewartete Elektrowerkzeuge verursacht.

• **Halten Sie die Schneidwerkzeuge scharf und sauber.** Sorgfältig gepflegte Schneidwerkzeuge mit scharfen Schneidkanten verklemmen sich weniger und sind leichter zu führen.

• **Verwenden Sie das Elektrowerkzeug, das Zubehör, die Einsätze etc. in Übereinstimmung mit diesen Anweisungen unter Berücksichtigung der Arbeitsbedingungen und der auszuführenden Arbeit.** Eine Benutzung des Elektrowerkzeugs für andere als die bestimmungsgemäßen Zwecke kann zu einer gefährlichen Situation führen.

• **Halten Sie die Handgriffe und Greifflächen trocken, sauber und frei von Öl und Fett.** Rutschige

Handgriffe und Greifflächen verhindern eine sichere Handhabung und Kontrolle über das Werkzeug in unerwarteten Situationen.

• Benutzen Sie den Zusatzgriff bei der Arbeit mit dem Elektrowerkzeug, weil er ein hilfreiches Hilfsmittel bei der Handhabung des Elektrowerkzeugs ist. Das richtige Halten des Elektrowerkzeugs kann das Risiko von Unfällen und Verletzungen reduzieren.

Service

• **Lassen sie das Elektrowerkzeug nur von qualifiziertem Fachpersonal und nur mit Original-Ersatzteilen reparieren.** Damit wird sichergestellt, dass die Sicherheit des Elektrowerkzeugs erhalten bleibt.

• Befolgen Sie die Anweisungen zum Schmieren und Wechseln von Zubehörteilen.

Sicherheitshinweise für die Verwendung des Elektrowerkzeugs

Vor Beginn der Arbeiten

• Das Versprühen von entflammaren Materialien erhöht das Risiko für ein Feuer oder eine Explosion, also beachten Sie bitte alle nötigen Vorsichtsmaßnahmen und stellen Sie sicher, dass Möglichkeiten zur Löschung eines Feuers vorhanden sind.

• Nach der Arbeit mit entflammaren Materialien (z. B. nach dem Mischen von Verdünnen von Farbe, oder nach dem Säubern von Teilen des Elektrowerkzeugs) entfernen Sie alle benutzten Behälter und das Tuch, da sie sonst ein Feuer verursachen könnten.

• Stellen Sie sicher, dass der Arbeitsort gut durchlüftet ist - Gase oder Dämpfe, die durch die Arbeit entstehen, könnten schädlich für Ihre Gesundheit sein und das Risiko von einem Feuer oder einer Explosion erhöhen.

• Arbeiten Sie nicht in der Nähe von offenen Feuerquellen oder Funken, heißen Objekten, Motoren.

• Versprühen Sie keine Materialien, die einen Flammpunkt unter 21°C haben - dies erhöht das Risiko für ein Feuer oder eine Explosion.

• Lesen Sie vor dem Sprühen des Materials sorgfältig die Herstellerangaben, um die notwendigen Sicherheitsmaßnahmen treffen zu können.

• Versprühen Sie keine unbekanntes Materialien, oder Materialien mit unbekanntes Gefahren.

• Versprühen Sie keine Materialien, die das Elektrowerkzeug beschädigen könnten. Falls das Elektrowerkzeug so beschädigt wird erlischt ihre Garantie. Das Versprühen von Säuren, Basen, Materialien mit groben Partikeln, bleihaltige Materialien, flüssiges Glas, übermäßig dickflüssige Materialien, und andere Materialien, die schwer zu versprühen sind oder Tropfen bilden ist streng verboten.

• Installieren Sie das Netzteil auf einem horizontalen, schwingungsfreien Untergrund. Die durch die Öffnungen in Abdeckung 12 angesaugte Luft muss sauber sein; verwenden Sie das Netzteil deshalb nicht in staubiger Umgebung; stellen Sie außerdem sicher, dass die Abdeckung 12 nicht verdeckt wird (nur Modelle CT31014, CT31014M, CT31015).

Beim Betrieb

• Nutzen Sie Schutzausrüstung - Spezialkleidung, Brillen, Handschuhe, und geschlossene Schuhe.

Deutsch

- Benutzen Sie spezielle Masken, die das Atmungssystem vor schädlichen Dämpfen schützen. **Bitte beachten Sie, dass die Nutzung von Staubmasken oder Atemschutzmasken keine Garantie für den erwünschten Effekt ist - Sie könnten eine schwere Vergiftung erleiden.**

- Das Rauchen während des Versprühens von entflammaren Materialien ist streng verboten.

- Richten Sie während der Arbeit den Strom des versprühten Materials nicht auf sich selbst, andere Menschen oder Tiere. Der Strom könnte ihre Haut durchdringen (sogar durch Handschuhe) und das versprühte Material injizieren - suchen Sie in solchen Fällen sofort einen Arzt auf.

- Bitte denken Sie daran, dass sich die Luft bei der Arbeit mit einem "Nebel" füllt, der aus feinen Tröpfchen des versprühten Materials besteht und sich auf die umgebenen Oberflächen setzt. Die Oberflächen, auf denen sich dieser "Nebel" nicht absetzen darf, müssen abgedeckt werden. Bei der Arbeit draußen ist dieser "Nebel" dem Wind ausgesetzt, was zu negativen Konsequenzen führen kann (ungewolltes Färben von Objekten, Schädigung der Gesundheit, Umweltverschmutzung).

- Schalten Sie das Elektrowerkzeug nicht an, wenn im Behälter keine Flüssigkeit ist - das Trockenlaufen führt zu einem schnellen Verschleiß der einzelnen Teile des Elektrowerkzeuges.

Nach dem Gebrauch

- Das Elektrowerkzeug muss nach jeder Nutzung wie unten beschrieben gereinigt werden. Falls das Elektrowerkzeug durch das Nichteinhalten dieser Vorschrift beschädigt wird erlischt die Garantie.

- Entsorgen Sie die Reste des Sprühmaterials (Farbe, Lösungsmittel, etc.) entsprechend der Herstellerangaben.

In der Gebrauchsanweisung verwendete Symbole


Die folgenden Symbole werden in der Gebrauchsanweisung verwendet, bitte ihre Bedeutung merken. Die korrekte Interpretation der Symbole ermöglicht die korrekte und sichere Nutzung des Elektrowerkzeuges.

Symbol	Bedeutung
	Seriennummernaufkleber: CT ... - Modell; XX - Datum der Herstellung; XXXXXXX - Seriennummer.
	Alle Sicherheitsregelungen und Anweisungen lesen.
	Sicherheitsbrille tragen.
	Ohrenschutz tragen.

Symbol	Bedeutung
	Gasmaske tragen.
	Schutzhandschuhe tragen.
	Schutzkleidung tragen.
	Schutzstiefel tragen.
	Nicht in der Nähe von offenem Feuer arbeiten.
	Das Elektrowerkzeug vor der Installation bzw. Umstellung von der Stromversorgung abtrennen.
	Bewegungsrichtung.
	Umdrehungsrichtung.
	Geschlossen.
	Offen.
	Mindestmenge des versprühten Materials.
	Maximale Menge des versprühten Materials.
	Auslaufzeit via Messbecher.
	Doppelte Isolier- / Schutzklasse.
	Achtung. Wichtig.

Deutsch

19

Symbol	Bedeutung
	Ein Zeichen, das die Konformität des Produkts mit den wesentlichen Anforderungen der EU-Richtlinien und der harmonisierten EU-Standards zertifiziert.

	Nützliche Hinweise.
--	---------------------

	Elektrowerkzeug nicht in den Hausmüll entsorgen.
--	--

Elektrowerkzeug - Bestimmungsgemäßer Gebrauch

Dieses Elektrowerkzeug ist dafür konzipiert, flüssige Materialien auf behandelte Oberflächen zu sprühen und aufzutragen. Es ermöglicht dem Nutzer sowohl Farbe, Lackierungen, Grundierungen, Konservierungsmittel, schützende und desinfizierende Materialien aufzutragen, sowie Wasser zur Befeuchtung von Oberflächen zu versprühen.

Elektrowerkzeug Einzelteile

- 1 Düse *
- 2 Luftkappe
- 3 Positionswähler Luftkappe
- 4 Kupplungsmutter
- 5 Sprühbreitenregler
- 6 Behälter
- 7 Behälterkappe
- 8 Sprühpistoleinheit
- 9 Einschalter
- 10 Sprühmengenregler
- 11 Verriegelungshebel
- 12 Abdeckung des Luftfilters
- 13 Arretierungsknopf
- 14 Transportgriff
- 15 Netzschalter (ein / aus)
- 16 Netzteil
- 17 Rad
- 18 Auslassöffnung
- 19 Druckluftschlauch *
- 20 Messtrichter *
- 21 Reinigungsstange *
- 22 Reinigungsbürste *
- 23 Dichtring *
- 24 Spezialschlüssel für Sprühdüse *
- 25 Schlauchhalter *
- 26 Belüftungsschlitze
- 27 Flexibler Verlängerungsschlauch *
- 28 Gürtelschnalle
- 29 Tragegürtel *
- 30 Behälterdichtung
- 31 Druckluftschlauchspitze *
- 32 Filter
- 33 Rohr

- 34 Saugöffnung
- 35 Ablassöffnung
- 36 Absperrventil (Einheit) *
- 37 Sprühdüse
- 38 Einbauöffnung für Sprühdüse
- 39 Luftfilter *
- 40 Schraube

* Zubehör

Abgebildetes oder beschriebenes Zubehör gehört teilweise nicht zum Lieferumfang.

Installation und Regelung der Elektrowerkzeugteile

Vor jeglichen Arbeiten am Elektrowerkzeug den Netzstecker ziehen.



Befestigungselemente nicht zu stark anziehen, um das Gewinde nicht zu beschädigen.



Montage / Demontage / Aufstellung einiger Elemente ist für alle Elektrowerkzeug-Modelle gleich, in diesem Fall sind in der Abbildung keine besonderen Modelle angezeigt.

Räder Montage / Demontage (siehe Abb. 1.1)

[CT31015]

- Bauen Sie die Räder **17** wie in Abb. 1.1 gezeigt ein.
- Zur Demontage in umgekehrter Reihenfolge vorgehen.

Zusatzhandgriff (siehe Abb. 1.2)

[CT31015]

Der Zusatzhandgriff **14** lässt sich individuell verstellen. Halten Sie Knopf **13** gedrückt und bewegen Sie den Zusatzhandgriff **14** wie gewünscht auf oder ab (siehe Abb. 1.2).

Verbindung / Trennung des Behälters (siehe Abb. 2-3)

Verbinden / trennen Sie den Behälter **6** wie auf den Abbildungen 2-3.1 gezeigt.

Verbindung / Trennung des flexiblen Verlängerungsschlauchs (siehe Abb. 4)

[CT31012]

- Der flexible Verlängerungsschlauch **27** ermöglicht das Versprühen von Material auf horizontale Oberflächen, als auch auf schwer erreichbare Stellen (z. B. beim Streichen von Heizungen).
- Lösen Sie die Düse **1** (siehe Abb. 4).
- Schrauben Sie den flexiblen Verlängerungsschlauch **27** an, dann biegen Sie ihn in die benötigte Position.

Deutsch

20

• Zur Trennung führen Sie diese Schritte in umgekehrter Reihenfolge aus.

Verbindung / Trennung des Luftschlauchs (siehe Abb. 5-6)

[CT31014, CT31014M, CT31015]

- Schließen Sie den Druckluftschlauch **19** an die Sprühpistoleinheit **8** an, siehe Abb. 5.1. und 6.1.
- Schließen Sie den Druckluftschlauch **19** am Netzteil **16** an, siehe Abb. 5.2. und 6.2.
- Zum Abnehmen des Schlauches führen Sie diese Schritte in umgekehrter Reihenfolge durch.

Einbau / Ausbau der Düse (siehe Abb. 7)

[CT31013, CT31014, CT31014M, CT31015]

- Lösen Sie die Kupplungsmutter **4** mit dem Positionswähler **3** (siehe Abb. 7).
- Entfernen Sie die Luftkappe **2**.
- Installieren / wechseln Sie die Düse **1** und den Dichttring **23**. **Achtung: befolgen Sie die Reihenfolge der Montage (siehe Abb. 7).**
- Installieren Sie die Luftkappe **2** und schrauben Sie die Kupplungsmutter **4** mit dem Positionswähler **3** fest.

Erste Inbetriebnahme des Elektrowerkzeuges

Nutzen Sie immer die korrekte Betriebsspannung: Die Stromversorgung muss den Informationen, die auf dem Identifikationsschild des Elektrowerkzeugs angegeben sind, entsprechen.

Ein- / Ausschalten des Elektrowerkzeuges

[CT31012]

Einschalten:

Halten Sie den Netzschalter **15** gedrückt.

Ausschalten:

Lassen Sie den Netzschalter **15** los.

[CT31013]

Einschalten:

Halten Sie den Einschalter **9** gedrückt.

Ausschalten:

Lassen Sie den Einschalter **9** los.

[CT31014, CT31014M, CT31015]

Einschalten:

Drücken Sie den Netzschalter **15** und lassen Sie ihn wieder los. Um mit dem Versprühen von Material zu beginnen, halten Sie den Einschalter **9** an der Sprühpistoleinheit **8** gedrückt.

Ausschalten:

Lassen Sie den Einschalter **9** los und drücken Sie dann den Netzschalter **15** und lassen Sie ihn wieder los.

Funktionsmerkmale des Elektrowerkzeugs

Volumenregler für das Sprühmaterial (siehe Abb. 8)

- Durch Nutzung des Reglers **10** können Sie das Volumen des Sprühmaterials einstellen, um das gewünschte Resultat zu erhalten.
- Um das Volumen des Sprühmaterials zu verringern drehen Sie den Regler **10** wie in Abbildung 8 gezeigt (während sie das Material versprühen). Beachten Sie, dass eine übermäßige Verringerung des Sprühvolumens zu schlechteren Behandlungsergebnissen führt (unzureichende Imprägnierung, zu dünne Farbschicht, etc.).
- Um das Volumen des Sprühmaterials zu erhöhen drehen Sie den Regler **10** wie in Abbildung 8 gezeigt (während Sie das Material versprühen). Beachten Sie, dass eine übermäßige Erhöhung des Sprühvolumens zu Tropfenbildung auf den behandelten Oberflächen und zu einem Mehrverbrauch des Sprühmaterials führt.

Regulierung der Form des Sprühstroms (siehe Abb. 9-10)

[CT31013, CT31014, CT31014M, CT31015]

Sie können die Form des Sprühstrahls (vertikal oder horizontal) durch Drehen von Positionswähler **3** gemeinsam mit Luftkappe **2** abhängig von der Richtung der Bewegung der Sprühpistoleinheit **8** einstellen (siehe Abb. 9).

Für einen runden Sprühstrahl sollte der Sprühbreitenregler **5** in der in Abbildung 10 gezeigten Position stehen.

Netzteil (siehe Abb. 11)

[CT31014, CT31014M, CT31015]

Das Netzteil **16** soll die Sprühpistoleinheit **8** bei einer Bewegung des Elektrowerkzeuges oder bei Unterbrechungen des Arbeitsvorgangs sichern. Außerdem gestattet das Netzteil **16** die kompakte Aufbewahrung der Sprühpistoleinheit **8** und aller Zubehörteile (siehe Abb. 11).

Tragegürtel

[CT31014, CT31014M]

Um den Transport zu erleichtern und während der Arbeit eine bessere Beweglichkeit zu gewährleisten nutzen Sie den Tragegürtel **29**.

Tipps zum Arbeiten mit Elektrowerkzeugen

Messung der Viskosität des Sprühmaterials (siehe Abb. 12)

Die Viskosität des Sprühmaterials sollte den maximal erlaubten Wert nicht überschreiten (siehe technische Datentabelle). Dickere Materialien sollten verdünnt werden. **Bitte beachten Sie: Nutzen Sie immer ein**

Deutsch

21

geeignetes Lösungsmittel, sonst bilden sich Klumpen, die das Elektrowerkzeug verstopfen.

- Messen Sie die Viskosität mit dem Messtrichter **20**. Die Temperatur der Verbindung sollte bei 20-22°C liegen.
- Rühren Sie die Verbindung gründlich, tauchen Sie den Messtrichter **20** darin ein und warten Sie, bis er gefüllt ist (siehe Abb. 12).
- Holen Sie den Messtrichter **20** heraus und lassen Sie die Flüssigkeit herauslaufen. Messen Sie die Zeit (DIN-s) bis die Flüssigkeit aus dem Messtrichter **20** herausgelaufen ist (vom Start des Herauslaufens bis zur Beendigung des Flüssigkeitsstrahls) mit einer Stoppuhr. Ungefähr empfohlene Viskositätswerte für verschiedene Materialien werden unten angegeben:
 - Imprägniermittel, Lacke, synthetische Harze - unverdünnt, 30 DIN-s max.;
 - synthetische Farben, transparente Lacke - 15-35 DIN-s;
 - Acrylfarbe - 20-35 DIN-s;
 - Konservierungsstoffe, Pestizide, Öle für Holz - unverdünnt, 35 DIN-s max.;
 - Desinfiziermittel und Reinigungsmittel, Polituren - 35 DIN-s;
 - Autofarbe - 18-22 DIN-s.
- Nachdem Sie mit der Messung fertig sind reinigen Sie den Messtrichter **20** gründlich (mit einem geeigneten Lösungsmittel).

Oberflächenvorbereitung

- Die zu behandelnde Oberfläche muss gereinigt, getrocknet und von Fett befreit werden.
- Glänzende Oberflächen sollten angeraut werden (mit Schmirgelpapier), der Staub sollte entfernt und die Oberfläche von Fett befreit werden.
- Die umgebenden Oberflächen, die vor dem Niederschlag des "Nebels" des Sprühmaterials geschützt werden müssen sollten mit dicken Materialien (Papier, Überzug, etc.) bedeckt und diese wenn nötig mit Klebeband befestigt werden.

Arbeitsreihenfolge (siehe Abb. 2-3, 13)

- Bereiten Sie das Sprühmaterial und die Oberfläche wie oben beschrieben vor.
- **CT31012** - nehmen Sie den Behälter **6** ab, befüllen Sie ihn mit dem Sprühmaterial und verbinden Sie ihn mit der Sprühpistole (siehe Abb. 2).
- **CT31013, CT31014, CT31014M, CT31015** - schrauben Sie die Kappe **7** ab, befüllen Sie den Behälter **6** mit dem Sprühmaterial und schrauben Sie Kappe **7** auf (siehe Abb. 3.2).
- **CT31013, CT31014, CT31014M, CT31015** - stellen Sie die Form des Strahls ein.
- Schalten Sie das Elektrowerkzeug ein, passen Sie das Volumen des Sprühmaterials an wie oben beschrieben. Der "Nebel" der Sprühableitung sollte einheitlich und fein sein.
- Führen Sie eine Probe an einem unnötigen Stück des gleichen Materials durch um sicherzustellen, dass die Einstellungen korrekt sind.
- Sprühen Sie Material aus einer Entfernung von 5-30 cm von der Oberfläche aus auf (siehe Abb. 13.1).
 - **CT31012** - nutzen Sie den flexiblen Verlängerungsschlauch **17**, wenn Sie horizontale oder abfallende Oberflächen färben wollen.
 - **CT31013, CT31014, CT31014M, CT31015** - neigen Sie die Sprühpistole leicht, wenn Sie horizontale oder abfallende Oberflächen färben wollen.

- Fangen Sie jenseits der zu behandelnden Oberfläche mit dem Sprühen an.
- Bewegen Sie die Sprühpistole, indem Sie wie in Abbildung 13.1 gezeigt Ihren Arm bewegen, und nicht nur Ihr Handgelenk (siehe Abb. 13.2). Die Entfernung zwischen der Sprühpistole und der zu behandelnden Oberfläche sollte konstant bleiben - so wird das Material gleichmäßig aufgesprüht.
- Bewegen Sie die Sprühpistole gleichmäßig, wie in Abbildung 13.3 gezeigt. Jeder neue Streifen sollte den alten Streifen zum Teil überlappen. Halten Sie die Sprühpistole nicht auf einer Stelle - das führt zu Tropfenbildung.
- Unterbrechen Sie den Sprühvorgang nicht innerhalb der zu behandelnden Fläche.
- Achten Sie darauf, dass der Behälter **6** während des Arbeitsvorgangs nicht leer wird. Das Rohr **33** sollte die ganze Zeit in Flüssigkeit getaucht sein, sonst wird der Sprühvorgang gestoppt und die Oberfläche wird unregelmäßig bearbeitet.

Elektrowerkzeug - Wartung und vorbeugende Maßnahmen

Vor jeglichen Arbeiten am Elektrowerkzeug den Netzstecker ziehen.

Reinigung des Elektrowerkzeuges (siehe Abb. 2-3, 14-19)



Das Elektrowerkzeug muss nach Fertigstellung der Arbeit gereinigt werden.

[CT31012]

- Drücken Sie auf den Ein / Aus-Schalter **15**, damit die Reste des Sprühmaterials in den Behälter **6** auslaufen.
- Trennen Sie Behälter **6** ab und lassen Sie die Reste des Sprühmaterials ab (siehe Abb. 2). Füllen Sie ein geeignetes Lösungsmittel in den Behälter **6** und verbinden Sie ihn mit der Sprühpistole. Schütteln Sie die Sprühpistole, schalten Sie sie ein und sprühen Sie das Lösungsmittel in einen leeren Behälter **6**. Wiederholen Sie dies mehrmals, bis die Sprühpistole absolut sauber ist. Wenn Sie mit dem flexiblen Verlängerungsschlauch **27** gearbeitet haben, dann sollte er während dieses Schrittes der Reinigungsprozedur angeschlossen sein.
- Wischen Sie das Gehäuse des Elektrowerkzeuges mit einem Tuch, das mit geeignetem Lösungsmittel getränkt ist, ab. Achten Sie darauf, dass kein Lösungsmittel in das Innere des Elektrowerkzeuges gerät.
- Nehmen Sie die Sprühpistole auseinander, wie in den Abbildungen 14-16.
- Schrauben Sie den Behälter **6** ab und wischen Sie ihn mit einem Tuch sauber.
- Entfernen Sie das Rohr **33** und vergewissern Sie sich, dass es sauber ist. Reinigen Sie es, wenn nötig.
- Zerlegen und reinigen Sie den Filter **32** mit Lösungsmittel und einer weichen Bürste; bauen Sie anschließend den Filter **32** wieder zusammen und an seinem Platz ein.
- Reinigen Sie die Ansaugöffnung **34**, das Ablaufloch **35** und die Düse **1** mit dem Putzstock **21** (siehe Abb. 16).
- Reinigen Sie alle entfernten Teile mit einer Bürste und Lösungsmittel, und montieren Sie sie wieder in der

Deutsch

vorgegebenen Reihenfolge. **Bitte beachten Sie: Das Nutzen von scharfen Gegenständen zum Reinigen von Teilen der Sprühpistole (außer für die oben angegebenen Teile) ist streng verboten.**

• Um interne Teile vor Korrosion zu schützen träufeln Sie einige Tropfen von Öl mit niedriger Viskosität in die Ansaugöffnung **34** und das Ablaufloch **35**.

• Zur Montage führen Sie diese Arbeitsschritte in umgekehrter Reihenfolge durch.

[CT31013, CT31014, CT31014M, CT31015]

• Drücken Sie auf den Einschalter **9**, damit die Reste des Sprühmaterials in den Behälter **6** auslaufen.

• Lösen Sie die Behälterkappe **7** und lassen Sie die Reste des Sprühmaterials ab (siehe Abb. 3.2). Gießen Sie ein geeignetes Lösungsmittel in den Behälter **6** und schrauben Sie die Behälterkappe **7** auf. Schütteln Sie die Sprühpistole, schalten Sie sie ein und sprühen Sie das Lösungsmittel in einen leeren Behälter **6**. Wiederholen Sie diesen Vorgang mehrmals, bis die Sprühpistole absolut sauber ist.

• Wischen Sie das Gehäuse des Elektrowerkzeuges mit einem Tuch, das mit geeignetem Lösungsmittel getränkt ist, ab. Achten Sie darauf, dass kein Lösungsmittel in das Innere des Elektrowerkzeuges gerät.

• Zerlegen Sie die Sprühpistoleinheit **8** wie in Abbildung 17 gezeigt.

• Schrauben Sie den Behälter **6** ab und wischen Sie ihn mit einem Tuch sauber (siehe Abb. 18.1).

• Entfernen Sie das Rohr **33** und vergewissern Sie sich, dass es sauber ist. Reinigen Sie es, wenn nötig.

• Entfernen Sie das Absperrventil **36** (im Uhrzeigersinn drehen und herausziehen) und reinigen Sie es (siehe Abb. 18.3).

• Zerlegen Sie die Sprühpistoleinheit **8** wie in Abbildung 19.1 gezeigt.

• Reinigen Sie die Düse **1** mit dem Reinigungsstab **21** (siehe Abb. 19.2).

• Lösen Sie die Sprühdüse **37** mit dem Spezialschlüssel **24** und entfernen Sie sie (siehe Abb. 20).

• Reinigen Sie die Saugöffnung **34** und die Einbauöffnung **38** der Sprühdüse **37** mit der Reinigungsbürste **22** (siehe Abb. 21).

• Zum Schutz der Innenteile vor Korrosion geben Sie einige wenige Tropfen eines niedrigviskosen Öls in die Saugöffnung **34** und in die Einbauöffnung **38** der Sprühdüse **37** (siehe Abb. 21.2-21.3).

• Reinigen Sie alle ausgebauten Teile mit einer Reinigungsbürste **22** und Lösungsmittel und bauen Sie sie genau in umgekehrter Reihenfolge wieder ein.

Hinweis! Verwenden Sie auf keinen Fall spitze Gegenstände für die Reinigung der Sprühpistoleinteile (mit Ausnahme der oben beschriebenen Öffnungen).

• Zur Montage führen Sie diese Arbeitsschritte in umgekehrter Reihenfolge durch.

Austausch des Luftfilters (siehe Abb. 22-24)



Achtung: es ist strengstens untersagt, das Elektrowerkzeug ohne Luftfilter **39 oder mit beschädigtem oder stark verschmutztem Luftfilter (beschädigten oder stark verschmutzten Luftfiltern) **39** zu verwenden. Der Betrieb des Elektrowerkzeuges ohne Luftfilter **39****

oder mit beschädigtem Luftfilter (beschädigten Luftfiltern) **39** führt dazu, dass das Elektrowerkzeug beschädigt wird; in diesem Fall verlieren Sie Ihren Anspruch auf eine Reparatur im Rahmen der Garantie.

[CT31013]

• Lösen Sie die Schrauben **40**, entfernen Sie die Abdeckung **12** und den Luftfilter **39** (siehe Abb. 22).

• Waschen Sie den Luftfilter **39** mit Wasser und Seife und lassen Sie ihn gründlich trocknen. **Achtung: verwenden Sie weder Benzin noch Lösungsmittel oder ätzende Stoffe, um den Luftfilter **39** zu waschen. Wenn der Luftfilter so stark verschmutzt ist, dass er nicht mehr gereinigt werden kann, ersetzen Sie ihn.**

• Bauen Sie den Luftfilter **39** und die Abdeckung **12** ein und befestigen Sie diese mit den Schrauben **40**.

[CT31014, CT31014M, CT31015]

• Entfernen Sie die Abdeckung (Abdeckungen) **12** und den Luftfilter (die Luftfilter) **39** (siehe Abb. 23-24).

• Waschen Sie den Luftfilter (die Luftfilter) **39** mit Wasser und Seife und lassen Sie ihn (sie) gründlich trocknen. **Achtung: verwenden Sie weder Benzin noch Lösungsmittel oder ätzende Stoffe, um den Luftfilter (die Luftfilter) **39** zu waschen. Wenn der Luftfilter (die Luftfilter) **39** so stark verschmutzt ist (sind), dass er (sie) nicht mehr gereinigt werden kann (können), ersetzen Sie ihn (sie).**

• Bauen Sie den Luftfilter (die Luftfilter) **39** und die Abdeckung (Abdeckungen) **12** ein.

After-Sales Service und Anwendungsdienstleistungs-Service

Unser After-Sales-Service beantwortet Ihre Fragen zur Instandhaltung und Reparatur Ihres Produkts sowie zu Ersatzteilen. Informationen über unsere Servicestellen, Teile-Diagramme und Informationen finden Sie außerdem unter: www.crown-tools.com.

Transport des Elektrowerkzeuges

• Während des Transports darf kategorische kein mechanischer Druck auf die Verpackung ausgeübt werden.

• Beim Abladen / Aufladen ist es unzulässig, irgendeine Technologie zu verwenden, die auf dem Grundsatz der befestigenden Verpackung beruht.

Umweltschutz



Rohstoffrückgewinnung statt Müllentsorgung.

Elektrowerkzeug, Zubehör und Verpackung zur umweltfreundlichen Entsorgung trennen.

Zum sortenreinen Recycling sind Kunststoffteile gekennzeichnet.

Diese Anleitung ist aus chlorfrei gefertigtem Recycling-Papier hergestellt.

Änderungen vorbehalten.

Deutsch

23

Power tool specifications

Spray gun	CT31012	CT31013	CT31014	CT31014M	CT31015
Power tool code	[220-230 V ~50/60 Hz] 422231	422248	422255	423436	422262
Rated power	[W] 80	400	600	600	1200
Power output	[W] 80	400	600	600	1200
Amperage at voltage	220-230 V [A] 0.8	1.5	2.5	2.5	4.5
Flow rate	[ml/min] 250	800	1000	1000	1100
Max. spraying pressure	[bar] 140	0,1-0,2	0,1-0,3	0,1-0,3	0,1-0,3
Max. viscosity (max. runout time via measuring cup)	[DIN-s] 40	70	100	100	150
Nozzle Ø	[mm] 0,8 [inches] 1/32"	2 / 2,5 / 3 5/64" / 3/32" / 1/8"	2,5 3/32"	2,5 3/32"	2 / 2,5 / 3 5/64" / 3/32" / 1/8"
Reservoir capacity	[ml] 700	900	900	900	900
Adjustable nozzle	—	•	•	•	•
Hose length	[m] —	—	1,8	1,8	3
Weight	[kg] 1,57 [lb] 3,46	1,5 3,31	2,9 6,39	2,9 6,39	5,1 11,25
Safety class	□ / II	□ / II	□ / II	□ / II	□ / II
Sound pressure	[dB(A)] 86,7	87	85	85	86
Acoustic power	[dB(A)] 99,7	98	96	96	97
Weighted vibration	[m/s ²] 9,71	3,56	2,97	2,97	3,13

English

24

Noise information



Always wear ear protection if the sound pressure exceed 85 dB(A).

CE Declaration of conformity

We declare under our sole responsibility that the product described under "Power tool specifications" is in conformity with all relevant provisions of the directives 2006/95/EC, 2004/108/EC including their amendments and complies with the following standards: EN 60745-1, EN 50580.

Certification manager

Wu Cunzhen

Merit Link International AG
Stabio, Switzerland, 11.07.2019



WARNING - To reduce the risk of injury, user must read instruction manual!

General safety rules



WARNING! Read all safety warnings and all instructions. Failure to follow the warnings and instructions may result in electric shock, fire and / or serious injury.

Save all warnings and instructions for future reference.

The term "power tool" in the warnings refers to your mains-operated (corded) power tool or battery-operated (cordless) power tool.

Work area safety

- **Keep work area clean and well lit.** Cluttered or dark areas invite accidents.
- **Do not operate power tools in explosive atmospheres, such as in the presence of flammable liquids, gases or dust.** Power tools create sparks which may ignite the dust or fumes.
- **Keep children and bystanders away while operating a power tool.** Distractions can cause you to lose control.

Electrical safety

- **Power tool plugs must match the outlet. Never modify the plug in any way. Do not use any adapter plugs with earthed (grounded) power tools.** Unmodified plugs and matching outlets will reduce risk of electric shock.
- **Avoid body contact with earthed or grounded surfaces, such as pipes, radiators, ranges and refrigerators.** There is an increased risk of electric shock if your body is earthed or grounded.
- **Do not expose power tools to rain or wet conditions.** Water entering a power tool will increase the risk of electric shock.
- **Do not abuse the cord. Never use the cord for carrying, pulling or unplugging the power tool.**

Keep cord away from heat, oil, sharp edges or moving parts. Damaged or entangled cords increase the risk of electric shock.

- **When operating a power tool outdoors, use an extension cord suitable for outdoor use.** Use of a cord suitable for outdoor use reduces the risk of electric shock.
- **If operating a power tool in a damp location is unavoidable, use a residual current device (RCD) protected supply.** Use of an RCD reduces the risk of electric shock. NOTE! The term "residual current device (RCD)" may be replaced by the term "ground fault circuit interrupter (GFCI)" or "earth leakage circuit breaker (ELCB)".
- **Warning!** Never touch the exposed metal surfaces on gearbox, shield, and so on because touching metal surfaces will be interfered with the electromagnetic wave, thus causing potential injury or accidents.

Personal safety

- **Stay alert, watch what you are doing and use common sense when operating a power tool. Do not use a power tool while you are tired or under the influence of drugs, alcohol or medication.** A moment of inattention while operating power tools may result in serious personal injury.
- **Use personal protective equipment. Always wear eye protection.** Protective equipment such as dust mask, non-skid safety shoes, hard hat, or hearing protection used for appropriate conditions will reduce personal injuries.
- **Prevent unintentional starting. Ensure the switch is in the off-position before connecting to power source and / or battery pack, picking up or carrying the tool.** Carrying power tools with your finger on the switch or energising power tools that have the switch on invites accidents.
- **Remove any adjusting key or wrench before turning the power tool on.** A wrench or a key left attached to a rotating part of the power tool may result in personal injury.
- **Do not overreach. Keep proper footing and balance at all times.** This enables better control of the power tool in unexpected situations.
- **Dress properly. Do not wear loose clothing or jewellery. Keep your hair, clothing and gloves away from moving parts.** Loose clothes, jewellery or long hair can be caught in moving parts.
- **If devices are provided for the connection of dust extraction and collection facilities, ensure these are connected and properly used.** Use of dust collection can reduce dust-related hazards.
- **Do not let familiarity gained from frequent use of tools allow you to become complacent and ignore tool safety principles.** A careless action can cause severe injury within a fraction of a second.
- **Warning!** Power tools can produce an electromagnetic field during operation. This field may under some circumstances interfere with active or passive medical implants. To reduce the risk of serious or fatal injury, we recommend persons with medical implants to consult their physician and the medical implant manufacturer before operating this power tool.

Power tool use and care

- The persons with lowered psychophysical or mental aptitudes as well as children can not operate the

English

25

power tool, if they are not supervised or instructed about use of the power tool by a person responsible for their safety.

- **Do not force the power tool. Use the correct power tool for your application.** The correct power tool will do the job better and safer at the rate for which it was designed.
- **Do not use the power tool if the switch does not turn it on and off.** Any power tool that cannot be controlled with the switch is dangerous and must be repaired.
- **Disconnect the plug from the power source and / or the battery pack from the power tool before making any adjustments, changing accessories, or storing power tools.** Such preventive safety measures reduce the risk of starting the power tool accidentally.
- **Store idle power tools out of the reach of children and do not allow persons unfamiliar with the power tool or these instructions to operate the power tool.** Power tools are dangerous in the hands of untrained users.
- **Maintain power tools. Check for misalignment or binding of moving parts, breakage of parts and any other condition that may affect the power tool's operation. If damaged, have the power tool repaired before use.** Many accidents are caused by poorly maintained power tools.
- **Keep cutting tools sharp and clean.** Properly maintained cutting tools with sharp cutting edges are less likely to bind and are easier to control.
- **Use the power tool, accessories and tool bits etc. in accordance with these instructions, taking into account the working conditions and the work to be performed.** Use of the power tool for operations different from those intended could result in a hazardous situation.
- **Keep handles and grasping surfaces dry, clean and free from oil and grease.** Slippery handles and grasping surfaces do not allow for safe handling and control of the tool in unexpected situations.
- Note that when you operate a power tool, please hold the auxiliary handle correctly, which is helpful when controlling the power tool. Therefore, proper holding can reduce the risk of accidents or injuries.

Service

- **Have your power tool serviced by a qualified repair person using only identical replacement parts.** This will ensure that the safety of the power tool is maintained.
- Follow instruction for lubricating and changing accessories.

Safety guidelines during power tool operation

Before commencing operation

- Spraying inflammable materials increases the risk of fire or explosion, so please follow all the required precautions and ensure that there are fire-extinguishing means on site.
- After handling inflammable materials (for example, after mixing or thinning paint or after cleaning any parts

of the power tool) remove all used containers and the cloth, as they may cause fire.

- Make sure that the area where the works will take place is properly ventilated - gases or vapors generated during work may be harmful to your health and increase the risk of fire or explosion.
- Do not work near the sources of open fire or sparks, hot objects, engines.
- Do not spray materials having a flash point below 21°C - this increases the risk of fire or explosion.
- Prior to spraying the material, carefully read manufacturer's instructions in order to undertake the appropriate safety measures.
- Do not spray unknown materials or materials with unknown dangers.
- Do not spray any materials that can damage the power tool; if the power tool breaks as a result, your warranty will be voided. Spraying acids, alkalis, materials containing abrasive particles, materials containing lead, liquid glass, excessively thick materials, and other materials that are difficult to spray or to form drops is strictly prohibited.
- Install the power unit onto the horizontal vibration-free surface. The air sucked through the holes of the covers **12** must be clean; therefore, do not use the base unit in a dusty environment; also make sure that the covers **12** are not covered by anything (only for models **CT31014, CT31014M, CT31015**).

During operation

- Use personal protective equipment - special clothing, glasses, gloves, and closed shoes.
- Use special masks intended for the protection of respiratory system from harmful substance vapors. **Please note! The use of dust masks or respirators will not assure the required effect - you may suffer severe intoxication.**
- Smoking during spraying inflammable materials is strictly prohibited.
- While working, do not direct the stream of the sprayed material onto yourself, other individuals, or animals. The stream may pierce your skin (even through gloves) and inject the sprayed material - in such a case seek medical attention immediately.
- Please bear in mind that during working the surrounding air fills with "mist" consisting of fine droplets of the sprayed material that subsequently settles on surrounding surfaces. The surfaces on which the "mist" precipitation is unwanted should be covered. When working outside, the "mist" is exposed to wind, which may lead to negative consequences (unwanted painting of objects, causing harm to health, environmental contamination).
- Do not switch on the power tool if there is no liquid in the reservoir - dry running causes rapid wear of power tool components.

After finishing operation

- The power tool must be cleaned after each use as described below. Failure to clean or improper cleaning may cause breakage of the power tool, which will void the warranty.
- Dispose of the sprayed material residues (paint materials, solvents, etc.) in strict compliance with the manufacturer's instructions.

English

Symbols used in the manual

Following symbols are used in the operation manual, please remember their meanings. Correct interpretation of the symbols will allow correct and safe use of the power tool.

Symbol	Meaning
	Serial number sticker: CT ... - model; XX - date of manufacture; XXXXXXX - serial number.
	Read all safety regulations and instructions.
	Wear safety goggles.
	Wear ear protectors.
	Wear a gas mask.
	Wear a gloves.
	Wear a protective cloth.
	Wear a protective boots.
	Do not work near open fire.
	Disconnect the power tool from the mains before installation or adjustment.
	Movement direction.
	Rotation direction.
	Locked.

Symbol	Meaning
	Unlocked.
	Minimum amount of sprayed material.
	Maximum amount of sprayed material.
	Runout time via measuring cup.
	Double insulation / protection class.
	Attention. Important.
	A sign certifying that the product complies with essential requirements of the EU directives and harmonized EU standards.
	Useful information.
	Do not dispose of the power tool in a domestic waste container.

Power tool designation

This power tool is designed for spraying and applying liquid materials on a treated surface. It allows the user to apply paints, varnishes, primers, preservatives, protective and disinfectant materials, as well as to spray water for wetting surfaces.

Power tool components

- 1 Nozzle *
- 2 Air cap
- 3 Air cap position selector
- 4 Coupling nut
- 5 Spray width regulator
- 6 Reservoir
- 7 Reservoir cap
- 8 Spray gun unit
- 9 Trigger
- 10 Spray volume regulator
- 11 Locking lever
- 12 Cover of air filter

English

- 13 Locking button
- 14 Transporting handle
- 15 On / off switch
- 16 Power unit
- 17 Wheel
- 18 Outlet hole
- 19 Air hose *
- 20 Measure funnel *
- 21 Cleaning rod *
- 22 Cleaning brush *
- 23 Seal ring *
- 24 Special wrench for spray tip *
- 25 Hose holder *
- 26 Ventilation slots
- 27 Flexible extension hose *
- 28 Belt buckle
- 29 Carrying belt *
- 30 Reservoir gasket
- 31 Air hose tip *
- 32 Filter
- 33 Tube
- 34 Suction hole
- 35 Drain hole
- 36 Check valve (assembly) *
- 37 Spray tip
- 38 Installation hole of spray tip
- 39 Air filter *
- 40 Screw

* Optional extra

Not all of the accessories illustrated or described are included as standard delivery.

Installation and regulation of power tool elements

Before carrying out any works on the power tool it must be disconnected from the mains.



Do not draw up the fastening elements too tight to avoid damaging the thread.



Mounting / dismounting / setting-up of some elements is the same for all power tool models, in this case specific models are not indicated in the illustration.

Wheels assembly / disassembly (see fig. 1.1)

[CT31015]

- Install wheels 17 as shown in fig. 1.1.
- Disassemble in the reverse sequence.

Transporting handle (see fig. 1.2)

[CT31015]

Transporting handle 14 may be positioned as deemed comfortable by the user. Press and hold button 13 and move transporting handle 14 up or down (see fig. 1.2).

Reservoir connection / disconnection (see fig. 2-3)

Connect / disconnect reservoir 6 as shown on figures 2-3.1.

Flexible extension hose connection / disconnection (see fig. 4)

[CT31012]

- Flexible extension hose 27 allows spraying material onto horizontal surfaces as well as in hard-to-reach places (for example, when painting heating radiators).
- Unscrew nozzle 1 (see fig. 4).
- Screw flexible extension hose 27 on, then bend it into the required position.
- In order to disconnect, perform these steps in reverse order.

Air hose connection / disconnection (see fig. 5-6)

[CT31014, CT31014M, CT31015]

- Connect the air hose 19 to the spray gun unit 8 as shown on the fig. 5.1. and 6.1.
- Connect the air hose 19 to the power unit 16 as shown on the fig. 5.2. and 6.2.
- In order to disconnect, perform these steps in reverse order.

Installing / replacing the nozzle (see fig. 7)

[CT31013, CT31014, CT31014M, CT31015]

- Unscrew coupling nut 4 with installed selector 3 (see fig. 7).
- Remove air cap 2.
- Install / replace nozzle 1 and seal ring 23. **Attention: follow the mounting sequence (see fig. 7).**
- Install air cap 2 and screw coupling nut 4 with installed selector 3.

Initial operating of the power tool

Always use the correct supply voltage: the power supply voltage must match the information quoted on the power tool identification plate.

Switching the power tool on / off

[CT31012]

Switching on:
Press and hold on / off switch 15.
Switching off:
Release on / off switch 15.

[CT31013]

Switching on:
Press and hold trigger 9.
Switching off:
Release trigger 9.

[CT31014, CT31014M, CT31015]

Switching on:
Press and release on / off switch 15. In order to start spraying material, press and hold trigger 9 on the spray gun unit 8.

English

28

Switching off:

Release trigger **9**, then press and release on / off switch **15**.

Design features of the power tool

Sprayed material volume regulation (see fig. 8)

- Using regulator **10**, you can adjust the volume of the sprayed material in order to get the desired work result.
- To decrease volume of the sprayed material, rotate regulator **10** as shown in figure 8 (while spraying material). Note that the excessive decrease of the sprayed material volume leads to poorer results of treatment (insufficient impregnation, too thin a paint layer, etc.).
- To increase volume of the sprayed material, rotate regulator **10** as shown in figure 8 (while spraying material). Note that an excessive increase of the sprayed material volume results in drips on the treated surface and overconsumption of the sprayed material.

Sprayed stream shape regulation (see fig. 9-10)

[CT31013, CT31014, CT31014M, CT31015]

You can adjust the shape of the sprayed stream (vertical or horizontal) by rotating selector **3** together with air cap **2** depending on the direction of the spray gun's unit **8** movement (see fig. 9).

To select circular jet set spray width regulator **5** in position shown onto fig. 10.

Power unit (see fig. 11)

[CT31014, CT31014M, CT31015]

The power unit **16** is designed to secure the spray gun unit **8** during the movement of the power tool or during the breaks in the work process. Also, the power unit **16** allows to compactly place the spray gun unit **8** and all accessories during storage (see fig. 11).

Carrying belt

[CT31014, CT31014M]

To facilitate the transportation, as well as to provide greater portability during the work, use the carrying belt **29**.

Recommendations on the power tool operation

Measurement of sprayed material viscosity (see fig. 12)

The viscosity of the sprayed material should not exceed the maximum allowable value (see technical data table). Thicker materials should be diluted. **Please note! Always use an appropriate solvent, otherwise the lumps will form that will result in clogging the power tool.**

Measure the viscosity using measuring funnel **20**. The temperature of the compound should be 20-22°C.

• Stir the compound thoroughly, immerse measuring funnel **20** into it, and wait until it fills (see fig. 12).

• Lift measuring funnel **20** up and let the liquid flow out. Measure the time of liquid flow out (DIN-s) of measuring funnel **20** using a stop-watch (from the start of the flowing-out to jet separation). Approximate recommended viscosity values for different materials are given below:

- impregnating agents, varnishes, synthetic resins - undiluted, 30 DIN-s max.;
 - synthetic paints, transparent varnishes - 15-35 DIN-s;
 - acrylic paint - 20-35 DIN-s;
 - preservatives, pesticides, oils for wood - undiluted, 35 DIN-s max.;
 - disinfectant and cleaning agents, polishes - 35 DIN-s;
 - car paint - 18-22 DIN-s.
- After you are done with the measurements, thoroughly clean measuring funnel **20** (using an appropriate solvent).

Surface preparation

- The treated surface must be cleaned, dried, and degreased.
- Glossy surfaces should be roughed (with sandpaper), dust removed, and the surface should be degreased.
- The surrounding surfaces that need protection from precipitation of the "mist" of the sprayed material should be covered with thick materials (paper, film, etc.) and lined with adhesive tape, when necessary.

Work sequence (see fig. 2-3, 13)

- Prepare the sprayed material and surface as described above.
- **CT31012** - detach reservoir **6**, fill it with the sprayed material, and connect it to the spray gun (see fig. 2).
- **CT31013, CT31014, CT31014M, CT31015** - unscrew cap **7**, fill the reservoir **6** with sprayed material and screw cap **7** (see fig. 3.2).
- **CT31013, CT31014, CT31014M, CT31015** - adjust the stream shape.
- Switch on the power tool, adjust the volume of the sprayed material as described above. The "mist" of spray deflection should be homogeneous and fine.
- Do a trial treatment on an unnecessary piece of the same material in order to make sure that the adjustments are correct.
- Spray material from a distance of 5-30 cm from the surface (see fig. 13.1).
 - **CT31012** - use flexible extension hose **17** when painting horizontal or sloping surfaces.
 - **CT31013, CT31014, CT31014M, CT31015** - slightly tilt the spray gun when painting horizontal or sloping surfaces.
- Start spraying beyond the bounds of the treated surface.
- Move the spray gun moving your arm as shown in figure 13.1, and not only the wrist (see fig. 13.2). The distance between the spray gun and the treated surface should be constant - this will ensure that the material is sprayed evenly.
- Smoothly move the spray gun as shown in figure 13.3. Each successive strip should partially

English

- overlap the preceding one. Do not delay the spray gun in one spot - this will cause drips.
- Do not interrupt spraying within the treated surface.
- Do not allow reservoir 6 to empty when working. Tube 33 should be immersed in the liquid at all times, otherwise the spraying process will be stopped, and the surface will be treated unevenly.

Power tool maintenance / preventive measures

Before carrying out any works on the power tool it must be disconnected from the mains.

Cleaning of the power tool (see fig. 2-3, 14-19)



The power tool must be cleaned after the completion of work.

[CT31012]

- Press on / off switch 15 so that the residues of the sprayed material drain into reservoir 6.
- Unscrew reservoir 6 and discharge the sprayed material residues (see fig. 2). Pour an appropriate solvent into reservoir 6 and connect it to the spray gun. Shake the spray gun, then switch it on and spray the solvent into an empty reservoir 6. Repeat several times until the spray gun is absolutely clean. If you have been working using flexible extension hose 27, then it should be installed at this step of the cleaning procedure.
- Wipe the power tool case with a cloth moistened with an appropriate solvent. Prevent the solvent from getting into the power tool.
- Disassemble the spray gun as shown in figures 14-16.
- Unscrew reservoir 6 and wipe it with a clean cloth.
- Remove tube 33 and make sure it is clean. Clean it, if necessary.
- Disassembly and clean filter 32 with the use of a solvent and a soft brush, then assembly and put filter 32 in place.
- Using rod 21 clean suction hole 34, drain hole 35 and nozzle 1 (see fig. 16).
- Using a brush and solvent, clean all removed parts and mount them back strictly following the installation sequence. **Please note! Using sharp objects for cleaning spray gun parts (except for the ports mentioned above) is strictly prohibited.**
- To protect internal parts from corrosion, drop a few droplets of low viscosity oil into suction hole 34 and drain hole 35.
- Assembly operations do in reverse sequence.

[CT31013, CT31014, CT31014M, CT31015]

- Press trigger 9 so that the residues of the sprayed material drain into reservoir 6.
- Unscrew cap 7 and discharge the sprayed material residues (see fig. 3.2). Pour an appropriate solvent into reservoir 6 and screw cap 7. Shake the spray gun, then switch it on and spray the solvent into an empty reservoir 6. Repeat several times until the spray gun is absolutely clean.

- Wipe the power tool case with a cloth moistened with an appropriate solvent. Prevent the solvent from getting into the power tool.
- Disassemble the spray gun unit 8 as shown in fig. 17.
- Unscrew reservoir 6 and wipe it with a clean cloth (see. fig 18.1).
- Remove tube 33 and make sure it is clean. Clean it, if necessary.
- Remove check valve 36 (rotate clockwise and pull it out) and clean it (see fig. 18.3).
- Disassemble the spray gun unit 8 as shown in fig. 19.1.
- Using rod 21 clean nozzle 1 (see fig. 19.2).
- Using special wrench 24 unscrew and remove spray tip 37 (see. fig. 20).
- Using cleaning brush 22 clean suction hole 34 and installation hole 38 of spray tip 37 (see fig. 21).
- To protect internal parts from corrosion, drop a few droplets of low viscosity oil into suction hole 34 and installation hole 38 of spray tip 37 (see fig. 21.2-21.3).
- Using a cleaning brush 22 and solvent, clean all removed parts and mount them back strictly following the installation sequence. **Please note! Using sharp objects for cleaning spray gun parts (except for the ports mentioned above) is strictly prohibited.**
- Assembly operations do in reverse sequence.

Air filter replacing (see fig. 22-24)



Attention: it is strictly forbidden to use power tool without an air filter (filters) 39 or with damaged or seriously clogged air filter (filters) 39. Operation of the power tool without air filter (filters) 39 or with damage air filter (filters) 39 will result in the power tool damage; in this case you will lose the right to the warranty repair service.

[CT31013]

- Unscrew the screws 40, remove cover 12 and air filter 39 (see fig. 22).
- Wash air filter 39 in water with soap and dry up thoroughly. **Attention: do not use petrol, solvents or caustic substances for washing of air filter 39. If the impurities of air filter 39 are too heavy and cannot be cleaned, replace it.**
- Install the air filter 39, cover 12 and fix it with screws 40.

[CT31014, CT31014M, CT31015]

- Remove cover (covers) 12 and air filter (filters) 39 (see fig. 23-24).
- Wash air filter (filters) 39 in water with soap and dry up thoroughly. **Attention: do not use petrol, solvents or caustic substances for washing of air filter (filters) 39. If the impurities of air filter (filters) 39 are too heavy and cannot be cleaned, replace it.**
- Install the air filter (filters) 39 and cover (covers) 12.

After-sales service and application service

Our after-sales service responds to your questions concerning maintenance and repair of your product as

English

well as spare parts. Information about service centers, parts diagrams and information about spare parts can also be found under: www.crown-tools.com.

Transportation of the power tools

- Categorically not to drop any mechanical impact on the packaging during transport.
- When unloading / loading is not allowed to use any kind of technology that works on the principle of clamping packaging.

Environmental protection



Recycle raw materials instead of disposing as waste.

Power tool, accessories and packaging should be sorted for environment-friendly recycling.

The plastic components are labelled for categorized recycling.

These instructions are printed on recycled paper manufactured without chlorine.

The manufacturer reserves the possibility to introduce changes.

English

31

Spécifications de l'outil électrique

Pistolet à pulvériser	CT31012	CT31013	CT31014	CT31014M	CT31015
Code de l'outil électrique	[220-230 V ~50/60 Hz]	422231	422248	422255	422262
Puissance absorbée	[W]	80	400	600	600
Puissance de sortie	[W]	80	400	600	600
Ampérage tension	220-230 V [A]	0.8	1.5	2.5	2.5
Débit	[ml/min]	250	800	1000	1000
Pression max. de pulvérisation	[bar]	140	0,1-0,2	0,1-0,3	0,1-0,3
Viscosité (temps de coulée max. par la coupe de mesure)	[DIN-s]	40	70	100	100
Ø d'embout	[mm] [pouces]	0,8 1/32"	2 / 2,5 / 3 5/64" / 3/32" / 1/8"	2,5 3/32"	2 / 2,5 / 3 5/64" / 3/32" / 1/8"
Capacité du réservoir	[ml]	700	900	900	900
Embout réglable		—	•	•	•
Longueur du tuyau	[m]	—	—	1,8	1,8
Poids	[kg] [lb]	1,57 3,46	1,5 3,31	2,9 6,39	2,9 6,39
Classe de protection		□ / II	□ / II	□ / II	□ / II
Pression acoustique	[dB(A)]	86,7	87	85	85
Puissance acoustique	[dB(A)]	99,7	98	96	96
Vibration	[m/s ²]	9,71	3,56	2,97	2,97
					3,13

Français

Bruit d'information



Portez toujours des protections pour les oreilles (casque) lorsque le niveau de pression acoustique est supérieur à 85 dB(A).

CE Déclaration de conformité

Nous déclarons sous notre propre responsabilité que le produit décrit sous "Spécifications de l'outil électrique" est en conformité avec toutes les dispositions des directives 2006/95/EC, 2004/108/EC et leurs modifications ainsi qu'avec les normes suivantes : EN 60745-1, EN 50580.

Gestionnaire de certification

Wu Cunzhen

Merit Link International AG
Stabio, Suisse, 11.07.2019



AVERTISSEMENT - Pour diminuer le risque de blessure, l'utilisateur doit lire le manuel d'instruction !

Règles générales de sécurité



AVERTISSEMENT ! Lire tous les avertissements de sécurité et toutes les instructions. Le non-respect des avertissements et des instructions peut provoquer une décharge électrique, un feu et / ou des blessures graves.

Conservé tous les avertissements et instructions pour référence ultérieure.

Le terme "outil électrique" dans les avertissements fait référence à votre outil électrique alimenté sur secteur (à cordes) ou à l'outil électrique à pile (sans fil).

Sécurité de la zone de travail

- **Garder la zone de travail propre et bien éclairée.** Les zones encombrées ou obscures sont sources d'accidents.
- **Ne pas utiliser l'outil électrique dans des atmosphères explosives, par exemple en présence de liquides inflammables, de gaz ou de poussière.** Les outils électriques génèrent des étincelles qui peuvent enflammer la poussière ou les fumées.
- **Les enfants et les personnes présentes doivent se tenir éloignés lorsque vous utilisez un outil électrique.** Les distractions peuvent vous faire perdre le contrôle.

Sécurité électrique

- **Les fiches d'outils électriques doivent correspondre à la prise de courant.** Ne jamais modifier les fiches. Ne pas utiliser d'adaptateur avec des outils électriques mis à la terre (à la masse). Des fiches non modifiées et des prises adaptées réduiront le risque de décharge électrique.
- **Éviter tout contact corporel avec les surfaces mises à la terre ou à la masse, telles que les tuyaux,**

les radiateurs, les cuisinières et les réfrigérateurs. Il y a un risque accru de choc électrique si votre corps est relié à la terre ou mis à la masse.

- **Ne pas exposer les outils électriques à la pluie ou aux conditions humides.** L'entrée d'eau dans un outil électrique augmente le risque d'électrocution.
- **Ne pas forcer le cordon. Ne jamais utiliser le cordon pour transporter, tirer ou débrancher l'outil électrique.** Garder le cordon à l'écart de la chaleur, de l'huile, des bords coupants ou des parties mobiles. Les câbles endommagés ou enchevêtrés augmentent le risque d'électrocution.
- **Pour une utilisation en extérieur de l'outil électrique, choisir une rallonge adaptée.** L'utilisation d'un cordon adapté à l'extérieur réduit le risque d'électrocution.
- **Si l'utilisation d'un outil électrique dans un endroit humide est inévitable, utiliser une alimentation protégée par un dispositif différentiel résiduel (DDR).** L'utilisation d'un DDR réduit le risque d'électrocution. REMARQUE ! Le terme "dispositif différentiel résiduel (DDR)" peut être remplacé par "disjoncteur-détecteur de fuites à la terre (DDFT)" ou "disjoncteur différentiel".
- **Avertissement !** Ne jamais toucher les surfaces métalliques exposées sur la boîte de vitesses, le bouclier, etc., car les surfaces métalliques en contact sont en interférence avec l'onde électromagnétique, ce qui peut entraîner des blessures ou des accidents potentiels.

Sécurité personnelle

- **Rester attentif et vigilant, faire preuve de bon sens en utilisant un outil électrique. Ne pas utiliser d'outil électrique en cas de fatigue ou sous influence de drogues, alcool ou médicaments.** Un moment d'inattention lors de l'utilisation des outils électriques peut entraîner des blessures graves.
- **Utiliser un équipement de protection personnelle. Toujours porter une protection oculaire.** L'utilisation d'équipement de protection tel que le masque antipoussière, les chaussures de sécurité antidérapantes, le casque ou les protections auditives dans des conditions appropriées permet de réduire les blessures corporelles.
- **Empêcher tout démarrage involontaire. S'assurer que le commutateur est en position off (arrêt) avant de connecter l'outil électrique à la source d'alimentation et / ou à la batterie, le retirer ou le transporter.** Transporter des outils électriques tout en ayant le doigt sur le commutateur ou des outils électriques avec le commutateur sur "On" est source d'accidents.
- **Retirer toute clé de réglage avant de mettre l'outil sous tension.** Une clé laissée attachée à une partie rotative de l'outil électrique peut entraîner des blessures corporelles.
- **Ne pas trop forcer. Garder une bonne assise et un bon équilibre à tout moment.** Cela permet un meilleur contrôle de l'outil électrique dans des situations inattendues.
- **Porter les vêtements appropriés. Ne pas porter de vêtements amples ou de bijoux. Vos cheveux, vêtements et gants ne doivent pas être à proximité des parties mobiles.** Les vêtements amples, les bijoux ou les cheveux longs peuvent se coincer dans des parties mobiles.
- **Si des appareils sont fournis pour la connexion des dispositifs d'extraction et de collecte de poussière, les utiliser.**

Français

sière, s'assurer qu'ils sont connectés et correctement utilisés. L'utilisation de la collecte des poussières peut réduire les dangers liés à la poussière.

- **La familiarité acquise par une utilisation fréquente des outils ne doit pas vous faire devenir plus complaisant et ignorer les principes de sécurité des outils.** Une action négligente peut provoquer des blessures graves en une fraction de seconde.

- **Avertissement !** Les outils électriques peuvent produire un champ électromagnétique pendant le fonctionnement. Ce champ peut, dans certaines circonstances, interférer avec des implants médicaux actifs ou passifs. Pour réduire le risque de blessures graves ou mortelles, nous recommandons aux personnes ayant des implants médicaux de consulter leur médecin et le fabricant de l'implant médical avant d'utiliser l'outil électrique.

Utilisation et entretien de l'outil électrique

- L'utilisation de l'outil électrique par des personnes ayant des aptitudes psychophysiques ou mentales faibles et des enfants ne doit pas s'effectuer sans supervision ou formation relative à l'utilisation par une personne responsable de leur sécurité.

- **Ne pas forcer l'outil électrique. Utiliser l'outil électrique approprié à votre utilisation.** Un travail effectué avec un outil électrique approprié sera meilleur et plus sûr à la vitesse pour laquelle ce dernier a été conçu.

- **Ne pas utiliser l'outil électrique si le commutateur ne fonctionne pas.** Tout outil électrique qui ne peut pas être contrôlé avec le commutateur est dangereux et doit être réparé.

- **Débrancher la fiche de la source d'alimentation et / ou retirer la batterie de l'outil avant de procéder à des réglages, des changements d'accessoires ou ranger les outils électriques.** De telles mesures de sécurité préventives réduisent le risque de démarrage accidentel de l'outil électrique.

- **Mettre les outils électriques non utilisés hors de la portée des enfants et ne pas laisser pas les personnes ne connaissant pas l'outil électrique ou les instructions utiliser l'outil électrique.** Les outils électriques sont dangereux pour des personnes non formées.

- **Entretien des outils électriques. Vérifier tout désalignement ou entrave des parties mobiles, rupture des pièces et toute autre condition pouvant affecter le fonctionnement de l'outil électrique. En cas d'endommagement, réparer l'outil électrique avant utilisation.** De nombreux accidents sont causés par des outils électriques mal entretenus.

- **Conserver les outils de coupe affûtés et propres.** Les outils de coupe correctement entretenus avec des bords affûtés sont moins susceptibles de se coincer et sont plus faciles à contrôler.

- **Utiliser l'outil électrique, les accessoires et les outils, etc. conformément aux présentes instructions, en tenant compte des conditions de travail et du travail à effectuer.** L'utilisation de l'outil électrique pour des opérations différentes de celles prévues peut aboutir à une situation dangereuse.

- **Garder les poignées et les surfaces de préhension au sec, propres et exemptes d'huile et de graisse.** Des poignées et des surfaces de préhension glissantes ne permettent pas une manipulation et un contrôle sécurisés de l'outil dans des situations inattendues.

- Il convient de noter que pour utiliser un outil électrique, il est nécessaire de maintenir la poignée auxiliaire correctement, pour un contrôle correct de l'outil électrique. Par conséquent, un bon maintien peut réduire le risque d'accidents ou de blessures.

Entretien

- **L'entretien de votre outil électrique doit être effectué par un réparateur qualifié au moyen de pièces de remplacement identiques.** Cela garantira une sécurité de l'outil électrique en permanence.

- Suivre les instructions pour lubrifier et changer les accessoires.

Précautions de sécurité pendant le fonctionnement de l'outil électrique

Avant de commencer

- Pulvériser des produits inflammables augmente le risque d'incendie et d'explosion, veuillez donc observer toutes les précautions nécessaires et assurez-vous qu'il y a un extincteur sur le lieu de travail.

- Après avoir manipulé des produits inflammables (par exemple après avoir mélangé ou dilué de la peinture ou après avoir nettoyé toute partie de l'outil électrique) enlevez tous les conteneurs usés et le tissu car ils peuvent provoquer un incendie.

- Assurez-vous que l'endroit où le travail sera effectué est correctement aéré - les gaz ou les vapeurs produits durant le travail peuvent être dangereux pour votre santé et augmenter le risque d'incendie ou d'explosion.

- Ne travaillez pas près des feux ouverts ou de sources d'étincelles, d'objets chauds, de moteurs.

- Ne pulvériser pas de produits dont le point d'éclair est en-dessous de 21°C - cela augmente le risque d'incendie ou d'explosion.

- Avant de pulvériser le produit lisez soigneusement les instructions du fabricant pour prendre les mesures de sécurité nécessaires.

- Ne pulvériser pas de produits inconnus ou ayant des dangers inconnus.

- Ne pulvériser aucun produit pouvant endommager l'outil électrique, si l'outil électrique s'abîme en résultat, votre garantie sera annulée. Pulvériser des acides, des alcalis, des produits contenant des particules abrasives, des produits contenant du plomb, du verre liquide, des produits excessivement épais et d'autres produits difficiles à pulvériser ou qui ne forment pas facilement des gouttes est strictement interdit.

- Installez le bloc d'alimentation sur la surface antivibratoire. L'air aspiré dans les orifices des capots **12** doit être propre ; n'utilisez donc pas le bloc d'alimentation dans un endroit poussiéreux ; assurez-vous aussi que les capots **12** ne sont pas recouverts (seulement pour les modèles **CT31014**, **CT31014M**, **CT31015**).

Pendant l'opération

- Utilisez un équipement personnel de protection - des vêtements spéciaux, des lunettes, des gants et des chaussures fermées.

- Utilisez des masques spéciaux pour la protection du système respiratoire contre les vapeurs de substances dangereuses. **Veuillez noter! L'utilisation de**

Français

masques à poussière ou de respirateurs n'assurent pas l'effet requis - vous pouvez subir une grave intoxication.





- Fumer durant la pulvérisation de produits inflammables est strictement interdit.
- En travaillant ne dirigez pas le jet de produit pulvérisé sur vous-même, sur d'autres personnes ou animaux. Le jet peut percer votre peau (même à travers des gants) et injecter le produit pulvérisé - dans un tel cas faites-vous immédiatement traiter par un médecin.
- Veuillez garder à l'esprit que durant le travail, l'air ambiant se remplit de "brume" consistant en fines gouttelettes de produit pulvérisé qui par la suite se déposent sur les surfaces aux alentours. Les surfaces sur lesquelles le dépôt de brume n'est pas souhaité doivent être couvertes. En travaillant à l'extérieur, la "brume" est soumise au vent, ce qui peut amener des conséquences négatives (peinture indésirable d'objets, nuisance à la santé, contamination de l'environnement).
- Ne mettez pas l'outil électrique en marche s'il n'y a pas de liquide dans le réservoir - un fonctionnement à vide cause une usure rapide des composants de l'outil électrique.
















Après l'opération

- L'outil électrique doit être nettoyé après chaque utilisation comme décrit ci-dessous. Le manque à nettoyer ou un nettoyage incorrect peut causer la casse de l'outil électrique, ce qui annulera la garantie.
- Éliminez les résidus de produit pulvérisé (peinture, solvants etc.) en stricte conformité avec les instructions du fabricant.

Les symboles utilisés dans le manuel d'utilisation




Le manuel d'utilisation utilise les symboles ci-dessous. Pensez à lire attentivement leur signification. La bonne interprétation des symboles permet de bien utiliser l'instrument en toute sécurité.

Symbole	Légende
	Étiquette avec le numéro d'usine: CT ... - modèle; XX - date de fabrication; XXXXXXXX - numéro d'usine.
	Lisez attentivement toutes les consignes de sécurité et les instructions.
	Portez les lunettes de protections.
	Portez le casque de protection.

Symbole	Légende
	Portez un masque à gaz.
	Portez les gants de protection.
	Portez un vêtement de protection.
	Portez des chaussures de sécurité.
	Ne travaillez pas à proximité d'un foyer ouvert.
	Avant les travaux de montage et de réglage, débranchez l'instrument du réseau électrique.
	Sens du mouvement.
	Sens de la rotation.
	Bloqué.
	Débloqué.
	Quantité minimale du matériel à pulvériser.
	Quantité maximale du matériel à pulvériser.
	Temps de coulée par la coupe de mesure.
	Double isolation / classe de protection.
	Attention. Information importante.

Français

35

Symbole	Légende
	Signe certifiant que l'article correspond aux directives CE et aux standards harmonisés de l'Union Européenne.
	Information utile.
	Ne jetez pas l'outillage électrique avec les déchets ménagers.

39 Filtre à air *
40 Vis

* Accessoires

Une partie des accessoires représentés et décrits ne figurent pas dans la livraison.

Installation et réglage des éléments de l'outil électrique

Avant de commencer à travailler avec l'outil électrique, s'assurer qu'il est débranché.



Ne pas trop serrer les fixations afin d'éviter tout endommagement du filetage.



Le montage / démontage / réglage de certains éléments est le même que pour tous les modèles d'outils électriques; dans ce cas, les modèles spécifiques ne sont pas indiqués sur l'illustration.

Montage / démontage des roues (voir la fig. 1.1)

[CT31015]

- Installez les roues **17** comme indiqué dans la fig. 1.1
- Démontez dans l'ordre inverse

Poignée de transport (voir la fig. 1.2)

[CT31015]

La poignée de transport **14** peut être placée comme l'utilisateur le juge confortable. Appuyez et maintenez appuyé le bouton **13** et déplacez la poignée de transport **14** vers le haut ou le bas (voir la fig. 1.2).

Raccordement / dé raccordement du réservoir (voir les fig. 2-3)

Raccordez / dé raccordez le réservoir **6** comme montré sur les figures 2-3.1.

Raccordement / dé raccordement du flexible de rallonge (voir la fig. 4)

[CT31012]

- Le flexible de rallonge **27** permet de pulvériser des produits sur des surfaces horizontales et sur des endroits difficiles à atteindre (par exemple lors de la peinture des radiateurs de chauffage).
- Dévissez l'embout **1** (voir la fig. 4).
- Vissez le flexible de rallonge **27**, puis courbez-le dans la position voulue.
- Pour dé raccorder, effectuez ces étapes en sens inverse.

Raccordement / dé raccordement du tuyau à air (voir les fig. 5-6)

[CT31014, CT31014M, CT31015]

- Branchez le tuyau d'air **19** au bloc de pistolet de pulvérisation **8** comme indiqué sur les fig. 5.1. et 6.1.

Désignation de l'outil électrique

Cet outil électrique est conçu pour pulvériser et appliquer des liquides sur une surface traitée. Il permet à l'utilisateur d'appliquer de la peinture, des vernis, des apprêts, des conservateurs, des matériaux de protection et désinfectants ainsi que de pulvériser de l'eau pour humidifier les surfaces.

Composants de l'outil électrique

- 1 Buse *
- 2 Capuchon d'entrée d'air
- 3 Sélecteur de position du capuchon d'entrée d'air
- 4 Écrou d'accouplement
- 5 Régulateur de largeur de pulvérisation
- 6 Réservoir
- 7 Capuchon de réservoir
- 8 Bloc de pistolet de pulvérisation
- 9 Gâchette
- 10 Régulateur de volume de pulvérisation
- 11 Levier de blocage
- 12 Capot de filtre à air
- 13 Bouton de blocage
- 14 Poignée de transport
- 15 Bouton on / off
- 16 Bloc d'alimentation
- 17 Roue
- 18 Orifice de sortie
- 19 Tuyau d'air *
- 20 Entonnoir de mesure *
- 21 Baguette de nettoyage *
- 22 Brosse de nettoyage *
- 23 Bague d'étanchéité *
- 24 Clé spéciale pour embout de pulvérisation *
- 25 Support de tuyau *
- 26 Fentes de ventilation
- 27 Tuyau flexible prolongateur *
- 28 Boucle de courroie
- 29 Courroie de transport *
- 30 Joint d'étanchéité de réservoir
- 31 Embout de tuyau d'air *
- 32 Filtre
- 33 Tube
- 34 Orifice d'aspiration
- 35 Orifice de vidange
- 36 Clapet anti-retour (organe complet) *
- 37 Embout de pulvérisation
- 38 Orifice d'installation de l'embout de pulvérisation

Français

36

- Branchez le tuyau d'air **19** au bloc d'alimentation **16** comme indiqué sur les fig. 5.2. et 6.2.
- Pour déréglarder effectuez ces étapes en ordre inverse.

Installer / changer la buse (voir la fig. 7)

[CT31013, CT31014, CT31014M, CT31015]

- Dévissez l'écrou d'accouplement **4** avec le sélecteur installé **3** (voir la fig. 7).
- Enlevez le capuchon d'entrée d'air **2**.
- Installez / changez la buse **1** et la bague d'étanchéité **23**. **Attention : suivez la séquence de montage (voir la fig. 7).**
- Installez le capuchon d'entrée d'air **2** et vissez l'écrou d'accouplement **4** avec le sélecteur installé **3**.

Première utilisation de l'outil électrique

Toujours utiliser la bonne tension d'alimentation: la tension d'alimentation doit correspondre à celle indiquée sur la plaque d'identification de l'outil électrique.

Mettre en marche / arrêter l'outil électrique

[CT31012]

Activer:

Appuyez et maintenez appuyé l'interrupteur on / off **15**.

Désactiver:

Relâchez l'interrupteur on / off **15**.

[CT31013]

Activer:

Appuyez et maintenez appuyée la gâchette **9**.

Désactiver:

Relâchez la gâchette **9**.

[CT31014, CT31014M, CT31015]

Activer:

Appuyez et relâchez l'interrupteur on / off **15**. Pour commencer à pulvériser la substance, appuyez et maintenez appuyée la gâchette **9** sur le bloc de pistolet de pulvérisation **8**.

Désactiver:

Relâchez la gâchette **9**, puis appuyez et relâchez l'interrupteur on / off **15**.

Caractéristiques de l'outil électrique

Réglage du volume de produit pulvérisé (voir la fig. 8)

- En utilisant le régulateur **10** vous pouvez ajuster le volume de produit pulvérisé pour obtenir le résultat de travail voulu.
- Pour diminuer le volume de produit pulvérisé, tournez le régulateur **10** comme montré sur la figure 8 (lors de la pulvérisation). Notez qu'une diminution excessive du volume de produit pulvérisé entraîne des résultats

moins bons de traitement (préparation insuffisante, couche de peinture trop mince etc.).

- Pour augmenter le volume de produit pulvérisé, tournez le régulateur **10** comme montré sur la figure 8 (lors de la pulvérisation). Notez qu'une augmentation excessive du volume de produit pulvérisé entraîne des gouttes sur la surface traitée et une sur consommation de produit pulvérisé.

Réglage du jet pulvérisé (voir les fig. 9-10)

[CT31013, CT31014, CT31014M, CT31015]

Vous pouvez régler la forme du jet pulvérisé (verticale ou horizontale) en tournant le sélecteur **3** avec le capuchon d'entrée d'air **2**, selon la direction du mouvement du bloc de pistolet de pulvérisation **8** (voir la fig. 9).

Pour sélectionner un jet circulaire, réglez le régulateur de largeur de pulvérisation **5** sur la position indiquée sur la fig. 10.

Bloc d'alimentation (voir la fig. 11)

[CT31014, CT31014M, CT31015]

Le bloc d'alimentation **16** est conçu pour sécuriser le bloc de pistolet de pulvérisation **8** quand l'outil électrique est en mouvement ou pendant les pauses de travail. De plus, le bloc d'alimentation **16** permet de ranger le bloc de pistolet de pulvérisation **8** et tous les accessoires en prenant un minimum d'espace quand ils ne sont pas utilisés (voir la fig. 11).

Bandoulière

[CT31014, CT31014M]

Pour faciliter le transport, ainsi que pour fournir une meilleure portabilité durant le travail, utilisez la bandoulière **29**.

Recommandations pour utilisation de l'outil électrique

Mesure de la viscosité du produit pulvérisé (voir la fig. 12)

La viscosité du produit pulvérisé ne doit pas dépasser la valeur maximum permise (voir le tableau de données techniques). Les produits épais doivent être dilués. **Veillez noter! Utilisez toujours un diluant approprié, sinon des morceaux vont se former et obstrueront l'outil électrique.**

Mesurez la viscosité en utilisant l'entonnoir de mesure **20**. La température du composé doit être de 20-22°C.

- Remuez à fond le composé, plongez dedans l'entonnoir de mesure **20** et attendez qu'il se remplisse (voir la fig. 12).
- Levez l'entonnoir de mesure **20** et laissez le liquide s'écouler (DIN-s) de l'entonnoir de mesure **20** en utilisant un chronomètre (depuis le début de l'écoulement jusqu'à l'arrêt de l'écoulement). Les valeurs approximatives de viscosité de différents produits sont données ci-dessous:

Français

- agents d'imprégnation, vernis, résines synthétiques - non dilués, 30 DIN-s max;
 - peintures synthétiques, vernis transparents - 15-35 DIN-s;
 - peintures acryliques - 20-35 DIN-s;
 - protecteurs, pesticides, huiles pour bois - non dilués, 35 DIN-s max;
 - désinfectants et agents de nettoyage - 35 DIN-s;
 - peinture automobile - 18-22 DIN-s.
- Nettoyez complètement l'entonnoir de mesure **20** après avoir effectué la mesure (utilisez un solvant approprié).

Préparation de la surface

- La surface à traiter doit être nettoyée, séchée et dégraissée.
- Les surfaces lisses doivent être poncées (avec du papier verre), la poussière enlevée et la surface doit être dégraissée.
- Les surfaces entourant qui doivent être protégées du dépôt de "brume" de produit pulvérisé doivent être couvert avec des matériaux épais (papier, film etc.) et doublé de bande adhésive quand nécessaire.

Séquence de travail (voir les fig. 2-3, 13)

- Préparez le produit à pulvériser et la surface comme décrit ci-dessus.
- **CT31012** - détachez le réservoir **6**, remplissez-le de la substance à pulvériser et branchez-le au pistolet de pulvérisation (voir la fig. 2).
- **CT31013, CT31014, CT31014M, CT31015** - dévissez le capuchon **7**, remplissez le réservoir **6** de la substance à pulvériser et revissez le capuchon **7** (voir la fig. 3.2).
- **CT31013, CT31014, CT31014M, CT31015** - réglez la forme du jet.
- Allumez l'outil électrique, ajustez le volume du produit pulvérisé comme décrit ci-dessus. La "brume" de pulvérisation doit être homogène et fine.
- Faites un traitement d'essai sur une pièce de rebut de même matière pour vous assurer que les ajustements sont corrects.
- Pulvérisez le produit d'une distance de 5-30 cm de la surface (voir la fig. 13.1).
 - **CT31012** - utilisez le flexible de rallonge **17** pour peindre des surfaces horizontales ou inclinées.
 - **CT31013, CT31014, CT31014M, CT31015** - inclinez légèrement le pistolet à pulvériser pour peindre des surfaces horizontales ou inclinées.
- Commencez par pulvériser au-delà des limites de la surface à traiter.
- Déplacez le pistolet à pulvériser en déplaçant votre bras comme montré dans la figure 13.1 et pas seulement le poignet (voir la fig. 13.2). La distance entre le pistolet à pulvériser et la surface à traiter doit être constant - celle assurera une pulvérisation égale du produit.
- Déplacez doucement le pistolet à pulvériser comme montré sur la figure 13.3. Chaque passage successif doit partiellement recouvrir le précédent. Ne laissez pas le pistolet de pulvérisation trainer sur un point - cela produirait des gouttes.
- N'interrompez pas la pulvérisation dans la surface à traiter.
- Ne laissez pas le réservoir **6** se vider en travaillant. Le tube **33** doit tout le temps resté dans le liquide, sinon la pulvérisation sera arrêté et la sera inégalement traitée.

Entretien de l'outil électrique / mesures préventives

Avant de commencer à travailler avec l'outil électrique, s'assurer qu'il est débranché.

Nettoyage de l'outil électrique (voir les fig. 2-3, 14-19)



L'outil électrique doit être nettoyé une fois le travail terminé.

[CT31012]

- Appuyez sur l'interrupteur on / off **15** pour que les résidus de substance à pulvériser soient vidangés dans le réservoir **6**.
- Dévissez le réservoir **6** et videz les résidus de produit pulvérisé (voir la fig. 2). Versez un solvant approprié dans le réservoir **6** et raccordez-le au pistolet à pulvériser. Secouez le pistolet à pulvériser, puis allumez-le et pulvérisez le solvant dans un réservoir **6** vide. Répétez plusieurs fois jusqu'à ce que le pistolet à pulvériser soit absolument propre. Si vous avez travaillé avec le flexible de rallonge **27**, il doit être installé à cette étape de la procédure de nettoyage.
- Essuyez le boîtier de l'outil électrique avec un tissu mouillé avec un solvant approprié. Évitez que le solvant n'entre dans l'outil électrique.
- Démontez le pistolet à pulvériser comme montré dans les figures 14-16.
- Dévissez le réservoir **6** et essuyez-le avec un tissu propre.
- Enlevez le tube **33** et assurez-vous qu'il est propre. Nettoyez-le si nécessaire.
- Démontez et nettoyez le filtre **32** avec un solvant et une brosse douce, puis remontez et remettez le filtre **32** en place.
- En utilisant la tige **21** nettoyez le trou de succion **34**, le trou de vidange **35** et l'embout **1** (voir la fig. 16).
- En utilisant une brosse et un solvant nettoyez toutes les pièces enlevées et remontez-les en suivant strictement la séquence d'installation. **Veillez noter! L'utilisation d'objets tranchants pour nettoyer les pièces du pistolet de pulvérisation (sauf les pièces mentionnées ci-dessus) est strictement interdit.**
- Pour protéger les parties internes de la corrosion, mettez quelques gouttelettes d'huile de faible viscosité dans le trou de succion **34** et le trou de vidange **35**.
- Les opérations d'assemblage se font dans l'ordre inverse.

[CT31013, CT31014, CT31014M, CT31015]

- Appuyez sur la gâchette **9** pour que les résidus de substance à pulvériser soient vidangés dans le réservoir **6**.
- Dévissez le capuchon **7** et vidangez les résidus de substance à pulvériser (voir la fig. 3.2). Versez un solvant adapté dans le réservoir **6** et vissez le capuchon **7**. Secouez le pistolet de pulvérisation, puis allumez-le et pulvérisez le solvant dans le réservoir **6** vide. Répétez cette étape plusieurs fois, que le pistolet de pulvérisation soit bien propre.
- Essuyez le boîtier de l'outil électrique avec un tissu mouillé avec un solvant approprié. Évitez que le solvant n'entre dans l'outil électrique.

Français

- Démontez le bloc de pistolet de pulvérisation **8** comme indiqué dans la fig. 17.
- Dévissez le réservoir **6** et essuyez-le avec un tissu propre (voir la fig. 18.1).
- Enlevez le tube **33** et assurez-vous qu'il est propre. Nettoyez-le si nécessaire.
- Enlevez le clapet anti-retour **36** (tournez-le dans le sens des aiguilles d'une montre et tirez-le) et nettoyez-le (voir la fig. 18.3)
- Démontez le bloc de pistolet de pulvérisation **8** comme indiqué dans la fig. 19.1.
- Nettoyez la buse **1** avec la baguette **21** (voir la fig. 19.2).
- A l'aide de la clé spéciale **24**, dévissez et enlevez l'embout de pulvérisation **37** (voir la fig. 20).
- A l'aide de la brosse de nettoyage **22**, nettoyez l'orifice d'aspiration **34** et l'orifice d'installation **38** de l'embout de pulvérisation **37** (voir la fig. 21).
- Pour protéger les pièces internes de la corrosion, mettez quelques gouttes d'huile à basse viscosité dans l'orifice d'aspiration **34** et dans l'orifice d'installation **38** de l'embout de pulvérisation **37** (voir les fig. 21.2-21.3).
- A l'aide de la brosse de nettoyage **22** et de solvant, nettoyez toutes les pièces enlevées et remontez-les en suivant à la lettre la séquence d'installation. **Remarque : il est strictement interdit d'utiliser des objets pointus pour nettoyer les pièces du pistolet de pulvérisation (sauf pour les pièces mentionnées ci-dessus).**
- Les opérations d'assemblage se font dans l'ordre inverse.

Remplacement des filtres à air (voir les fig. 22-24)



Attention : il est strictement interdit d'utiliser l'outil électrique sans filtre (filtres) à air 39 ou avec un filtre (des filtres) à air 39 endommagé(s), ou trop encrassé(s).

L'utilisation de l'outil électrique sans filtre (filtres) à air 39 ou avec un filtre (des filtres) à air 39 endommagé(s) peut l'abîmer. Dans ce cas, vous ne pourrez plus profiter de la garantie réparation.

[CT31013]

- Dévissez les vis **40**, enlevez le capot **12** et le filtre à air **39** (voir la fig. 22).
- Nettoyez le filtre à air **39** à l'eau savonneuse et séchez-le minutieusement. **Attention : n'utilisez pas**

d'essence, de solvant ni de substance caustique pour nettoyer le filtre à air 39. S'il y a trop d'impuretés et qu'elles ne peuvent pas être nettoyées, changez le filtre.

- Installez le filtre à air **39**, le capot **12** et fixez-le avec les vis **40**.

[CT31014, CT31014M, CT31015]

- Enlevez le capot (les capots) **12** et le filtre (les filtres) à air **39** (voir les fig. 23-24).
- Nettoyez le filtre (les filtres) à air **39** à l'eau savonneuse et séchez-le/s minutieusement. **Attention : n'utilisez pas d'essence, de solvant ni de substance caustique pour nettoyer le filtre (les filtres) à air 39. S'il y a trop d'impuretés et qu'elles ne peuvent pas être nettoyées, changez le filtre.**
- Installez le filtre (les filtres) à air **39** et le capot (les capots) **12**.

Services après-vente et d'application

Notre service après-vente répond à vos questions concernant l'entretien et la réparation de votre appareil et de ses pièces de rechange. Des informations sur les centres d'entretien, les schémas des pièces de rechange et les pièces de rechange sont également disponibles à l'adresse suivante : www.crown-tools.com.

Transport des outils électriques

- Éviter strictement tout impact mécanique sur l'emballage pendant le transport.
- Lors du déchargement / chargement, il est interdit d'utiliser tout type de technologie fonctionnant sur le principe de serrage de l'emballage.

Protection de l'environnement



Récupération des matières premières plutôt qu'élimination des déchets.

Séparer l'outil électrique, les accessoires et l'emballage pour un recyclage écologique. Nos pièces plastiques ont ainsi été marquées en vue d'un recyclage sélectif des différents matériaux. Ce manuel d'instructions a été fabriqué à partir d'un papier recyclé blanchi en l'absence de chlore.

Le fabricant se réserve le droit d'apporter des changements.

Français

Specifiche tecniche dell'utensile elettrico

Pistola a spruzzo	CT31012	CT31013	CT31014	CT31014M	CT31015
Codice utensile elettrico	[220-230 V ~50/60 Hz] 422231	422248	422255	423436	422262
Potenza nominale	[W] 80	400	600	600	1200
Potenza erogata	[W] 80	400	600	600	1200
Amperaggio del voltaggio	220-230 V [A] 0.8	1.5	2.5	2.5	4.5
Velocità flusso	[ml/min] 250	800	1000	1000	1100
Pressione max. di spruzzo	[bar] 140	0,1-0,2	0,1-0,3	0,1-0,3	0,1-0,3
Viscosità max. (tempi esaurimento in termini di misurini)	[DIN-s] 40	70	100	100	150
Ø erogatore	[mm] [pollici] 0,8 1/32"	2 / 2,5 / 3 5/64" / 3/32" / 1/8"	2,5 3/32"	2,5 3/32"	2 / 2,5 / 3 5/64" / 3/32" / 1/8"
Capacità serbatoio	[ml] 700	900	900	900	900
Erogatore regolabile	—	•	•	•	•
Lunghezza del tubo	[m] —	—	1,8	1,8	3
Peso	[kg] [lb] 1,57 3,46	1,5 3,31	2,9 6,39	2,9 6,39	5,1 11,25
Classe di sicurezza	□ / II	□ / II	□ / II	□ / II	□ / II
Pressione sonora	[dB(A)] 86,7	87	85	85	86
Potenza acustica	[dB(A)] 99,7	98	96	96	97
Vibrazione ponderata	[m/s²] 9,71	3,56	2,97	2,97	3,13

Italiano

40

Rumore informazioni



Indossare sempre le cuffie di protezione se la pressione sonora supera gli 85 dB(A).

CE Dichiarazione di conformità

Dichiariamo sotto la nostra piena responsabilità che il prodotto descritto nella sezione "Specifiche tecniche dell'utensile elettrico" è conforme a tutte le disposizioni pertinenti delle Direttive 2006/95/EC, 2004/108/EC e alle relative modifiche, nonché alle seguenti Normative: EN 60745-1, EN 50580.

Responsabile
della Certificazione

Wu Cunzhan

Merit Link International AG
Stabio, Svizzera, 11.07.2019



ATTENZIONE - Per ridurre il rischio di lesioni, l'operatore deve leggere il manuale di istruzioni!

Regole generali di sicurezza



ATTENZIONE! Leggere tutte le avvertenze di sicurezza e tutte le istruzioni. La mancata osservanza delle avvertenze e delle istruzioni può causare scosse elettriche, incendi e / o lesioni gravi.

Conservare tutte le avvertenze e le istruzioni per riferimenti futuri.

Il termine "utensile elettrico" nelle avvertenze si riferisce all'utensile elettrico alimentato dalla rete (via cavo) o alimentato a batteria (senza cavo).

Sicurezza dell'area di lavoro

- **Mantenere l'area di lavoro pulita e ben illuminata.** Zone in disordine e buie favoriscono gli incidenti.
- **Non utilizzare utensili elettrici in zone con atmosfere esplosive, come ad esempio in presenza di liquidi infiammabili, gas o polveri.** Gli utensili creano scintille che possono incendiare la polvere od i fumi.
- **Tenere i bambini e gli astanti lontano dalla zona di lavoro durante l'uso di un utensile elettrico.** Le distrazioni possono far perdere il controllo.

Sicurezza elettrica

- **Le spine dell'utensile elettrico devono corrispondere alle prese. Non modificare mai la spina in nessun modo. Non usare adattatori spina con utensili elettrici con messa a terra (collegamento di massa).** Le spine non modificate e corrispondenti prese elettriche riducono il rischio di scosse elettriche.
- **Evitare il contatto del corpo con superfici collegate a terra o a massa, come tubi, radiatori, frigoriferi, ecc.** C'è un maggior rischio di scossa elettrica, se il vostro corpo viene in contatto con collegamenti a terra o a massa.
- **Non esporre gli utensili elettrici alla pioggia o all'umidità.** Se entra dell'acqua nell'utensile elettrico aumenta il rischio di scosse elettriche.

- **Non rovinare il filo elettrico. Non utilizzare mai il filo per trasportare, tirare o scollegare l'utensile elettrico.** Tenere il filo lontano da calore, olio, spigoli vivi o parti in movimento. Cavi danneggiati o aggrovigliati aumentano il rischio di scosse elettriche.
- **Quando un utensile elettrico è usato all'aperto, utilizzare una prolunga adatta all'uso esterno.** Se si usa un filo adatto per uso all'esterno si riduce il rischio di scosse elettriche.
- **Se non si può evitare di usare un utensile elettrico in un luogo umido, utilizzare un dispositivo di protezione a corrente residua (RCD).** L'uso di un dispositivo di protezione a corrente residua (RCD) riduce il rischio di scosse elettriche. **NOTA!** Il termine "dispositivo di protezione a corrente residua (RCD)" può essere sostituito dal termine "interruttore di circuito salvavita (GFCI)" o "interruttore differenziale (ELCB)".
- **Attenzione!** Non toccare mai le superfici metalliche esposte del riduttore, scudo, e così via poiché il contatto con superfici metalliche interferisce con l'onda elettromagnetica, provocando potenziali lesioni o incidenti.

Sicurezza personale

- **Stare all'erta, guardare quello che si sta facendo e usare il buon senso quando si usa un utensile elettrico. Non utilizzare un utensile elettrico quando si è stanchi o sotto l'influenza di droghe, alcol o medicinali.** Un momento di disattenzione durante l'uso di utensili elettrici può provocare gravi lesioni personali.
- **Usare i dispositivi di protezione individuali. Indossare sempre occhiali protettivi.** Equipaggiamenti protettivi, come mascherina antipolvere, scarpe di sicurezza antiscivolo, casco di sicurezza o protezione per l'udito utilizzati in condizioni appropriate, riducono il rischio di lesioni personali.
- **Prevenire gli avviamenti accidentali. Assicurarsi che l'interruttore sia in posizione off prima di collegare la fonte di alimentazione e / o il gruppo batterie, quando si prende in mano o si trasporta l'utensile.** Trasportare gli utensili elettrici tenendo le dita sull'interruttore oppure alimentare gli utensili con l'interruttore acceso favorisce il verificarsi di incidenti.
- **Rimuovere qualsiasi chiave di regolazione o chiave inglese prima di accendere l'utensile elettrico.** Una chiave inglese o una chiave rimasta attaccata ad un componente in rotazione dell'utensile elettrico può causare lesioni personali.
- **Mantenere una posizione stabile. Mantenere sempre una posizione dei piedi e un bilanciamento corretti.** Ciò consente di controllare meglio l'utensile elettrico in situazioni impreviste.
- **Vestirsi adeguatamente. Non indossare abiti larghi né gioielli. Tenere capelli, indumenti e guanti lontano dai componenti in movimento.** Vestiti larghi, gioielli o capelli lunghi possono impigliarsi nei componenti in movimento.
- **Se è possibile collegare dispositivi per l'aspirazione e la raccolta delle polveri; assicurarsi che questi siano collegati ed utilizzati correttamente.** L'utilizzo di un aspirapolvere può ridurre i rischi connessi alle polveri.
- **Non permettere che la familiarità acquisita con l'uso frequente di utensili diventi un rilassamento nell'ignorare principi di sicurezza dell'utensile.**

Italiano

41

Un'azione negligente può causare gravi lesioni in una frazione di secondo.

- **Attenzione!** Gli utensili elettrici possono produrre un campo elettromagnetico durante il funzionamento. Questo campo non può in alcune circostanze interferire con impianti medici attivi o passivi. Per ridurre il rischio di lesioni gravi o mortali, si raccomanda alle persone con impianti medici di consultare il proprio medico e il produttore dell'impianto medico prima di utilizzare questo utensile elettrico.

Uso e manutenzione di un utensile elettrico

- Le persone con attitudini psicofisiche o mentali ridotte così come anche i bambini non possono usare l'utensile elettrico, se non sotto la supervisione o istruiti da una persona responsabile della loro sicurezza circa l'uso dell'utensile elettrico.

- **Non forzare l'utensile elettrico. Utilizzare l'utensile elettrico adatto per l'uso che se ne vuol fare.** L'utensile elettrico corretto farà il lavoro meglio ed in modo più sicuro alla velocità per la quale è stato progettato.

- **Non usare l'utensile elettrico se l'interruttore non è in grado di accenderlo e spegnerlo.** Qualsiasi utensile elettrico che non possa essere controllato con l'interruttore è pericoloso e deve essere riparato.

- **Staccare la spina dalla presa di corrente e / o batteria dall'utensile elettrico prima di effettuare qualsiasi regolazione, cambiare accessori o riporre utensili elettrici.** Tali misure di sicurezza preventive riducono il rischio di avviare in modo accidentale l'utensile elettrico.

- **Conservare gli utensili elettrici inattivi fuori dalla portata dei bambini e non lasciare che utilizzino l'utensile persone che non hanno familiarità con l'utensile elettrico o con le presenti istruzioni.** Gli utensili elettrici sono pericolosi nelle mani di persone non addestrate.

- **Manutenzione degli utensili elettrici. Controllare che tutte le varie parti siano ben allineate, che le parti mobili siano ben collegate, se ci sono componenti rotti e qualsiasi altra condizione che possa compromettere il funzionamento dell'utensile. Se danneggiato, far riparare l'utensile prima dell'uso.** Molti incidenti sono causati da utensili elettrici su cui non è stata effettuata una corretta manutenzione.

- **Mantenere affilati e puliti gli utensili da taglio.** Quando un utensile da taglio è sottoposto a regolare manutenzione ed ha i bordi da taglio ben affilati, è meno probabile che possa grippare ed è più facile da controllare.

- **Utilizzare l'utensile elettrico, gli accessori, attrezzi, ecc. in conformità alle presenti istruzioni, tenendo conto delle condizioni di lavoro e il lavoro da eseguire.** Usare l'utensile elettrico per operazioni diverse da quelle previste potrebbero provocare una situazione pericolosa.

- **Mantenere le maniglie e le superfici di presa asciutte, pulite e prive di olio e grasso.** Maniglie e impugnature sdruciolevoli non consentono una manipolazione sicura e il controllo dell'utensile in situazioni impreviste.

- Si noti che quando si utilizza uno utensile elettrico, si prega di tenere l'impugnatura supplementare correttamente, che è utile per mantenere il controllo dell'utensile elettrico. Pertanto, la corretta tenuta può ridurre il rischio di incidenti o infortuni.

Servizio

- **Far riparare l'utensile elettrico da una persona qualificata utilizzando solo parti di ricambio identiche.** Questo assicurerà che sia mantenuta la sicurezza dell'utensile.

- Seguire le istruzioni per la lubrificazione e la sostituzione degli accessori.

Linee guida di sicurezza durante il funzionamento dell'utensile elettrico

Prima di iniziare il lavoro

- Spruzzare prodotti infiammabili aumenta il rischio di incendio o esplosione, quindi seguire tutte le precauzioni necessarie ed assicurarsi che vi siano nel locale strumenti per estinzione incendi.

- Dopo la manipolazione di prodotti infiammabili (ad esempio, dopo la miscelazione o diluizione di vernice o dopo la pulizia di qualsiasi parte dell'apparecchio elettrico) rimuovere tutti i contenitori e stracci utilizzati, in quanto possono causare incendi.

- Assicurarsi che l'area in cui i lavori si svolgeranno abbia un'adeguata ventilazione - i gas o vapori generati durante il lavoro possono essere dannosi per la vostra salute ed aumentare il rischio di incendi o esplosioni.

- Non lavorare in prossimità di fiamme libere o scintille, oggetti caldi, motori.

- Non spruzzare prodotti con un punto di infiammabilità inferiore a 21°C - questo aumenta il rischio di incendi o esplosioni.

- Prima di spruzzare il prodotto, leggere attentamente le istruzioni del produttore, al fine di portare avanti le opportune misure di sicurezza.

- Non spruzzare prodotti sconosciuti o prodotti con controindicazioni sconosciute.

- Non spruzzare prodotti che potrebbero danneggiare l'apparecchio elettrico; se, di conseguenza l'apparecchio elettrico si rompe, la garanzia sarà invalidata. E' severamente vietato lo spruzzo di acidi, alcali, prodotti contenenti particelle abrasive, materiali contenenti piombo, vetro liquido, prodotti troppo densi, ed altri materiali che sono difficili da spruzzare o che formano delle gocce.

- Installare l'apparecchio elettrico su una superficie orizzontale senza vibrazioni. L'aria aspirata attraverso i fori delle coperture **12** deve essere pulita; pertanto, non utilizzare l'apparecchio elettrico in un ambiente polveroso; assicurarsi inoltre che le coperture **12** non siano coperti da nulla (solo per i modelli **CT31014**, **CT31014M**, **CT31015**).

Durante la fase di lavoro

- Utilizzare dispositivi di protezione individuale - abbigliamento speciale, occhiali, guanti e scarpe chiuse.
- Utilizzare maschere speciali apposite alla protezione delle vie respiratorie da vapori creati sostanze nocive. **Attenzione! L'uso di maschere antipolvere o respiratorie non garantisce l'effetto desiderato - si può incorrere in gravi intossicazioni.**

- E' severamente proibito fumare durante la spruzzatura di prodotti infiammabili.

- Durante l'operazione, non dirigere il flusso del prodotto spruzzato su se stessi, altre persone o animali. Il

Italiano

42

flusso può perforare la pelle (anche attraverso i guanti) ed iniettare il prodotto spruzzato - in tal caso, consultare immediatamente un medico.

- Si prega di tenere presente che durante il funzionamento l'aria circostante si riempie di una "nebbiolina" che consiste di goccioline fini del prodotto spruzzato che si deposita in seguito sulle superfici circostanti. Le superfici circostanti sulle quali il deposito di tale "nebbiolina" è indesiderata dovrebbero essere coperte. Quando si lavora all'aperto, la "nebbiolina" è esposta al vento, che può portare a conseguenze negative (pittura di oggetti, causare danni alla salute, inquinamento ambientale).
- Non accendere l'apparecchio elettrico se non c'è liquido nel serbatoio - il funzionamento a secco provoca una rapida usura dei componenti dell'apparecchio elettrico.












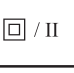



Dopo l'esecuzione del lavoro

- L'apparecchio elettrico deve essere pulito dopo ogni utilizzo, come descritto di seguito. La mancata pulizia od un'impropria pulizia possono causare il danneggiamento dell'apparecchio elettrico, annullandone la garanzia.
- Smaltire i residui del prodotto spruzzato (vernici, solventi, ecc), in conformità con le istruzioni del produttore.

Simboli usati nel manuale

I simboli qui di seguito sono usati nel manuale di istruzioni, si prega di ricordare il loro significato. Una corretta interpretazione dei simboli consentirà un uso corretto e sicuro dell'apparecchio.

Simbolo	Significato
	Adesivo numero di serie: CT ... - modello; XX - data di fabbricazione; XXXXXXX - numero di serie.
	Leggi tutte le norme di sicurezza e le istruzioni.
	Indossare occhiali di sicurezza.
	Indossare protezioni per le orecchie.
	Indossare una maschera antigas.
	Indossare guanti protettivi.

Simbolo	Significato
	Indossare indumenti protettivi.
	Indossare scarpe di sicurezza.
	Non lavorare vicino a fiamme libere.
	Scollegare l'apparecchio dalla rete prima dell'installazione o regolazione.
	Senso del movimento.
	Senso di rotazione.
	Bloccato.
	Sbloccato.
	Quantità minima di materiale spruzzato.
	Quantità massima di materiale spruzzato.
	Tempi esaurimento in termini di misurini.
	Doppia classe di isolamento / protezione.
	Attenzione. Importante.
	Un segno che certifica che il prodotto è conforme ai requisiti essenziali delle direttive UE e gli standard armonizzati a livello comunitario.
	Informazioni utili.

Italiano

43



Non smaltire l'apparecchio in un contenitore per rifiuti domestici.

Installazione e regolazione elementi dell'utensile elettrico

Prima di eseguire qualsiasi operazione sull'utensile elettrico, scollegarlo dalla rete elettrica.



Non tirare troppo gli inserti per non danneggiare la filettatura.



Il montaggio / smontaggio / impostazione di alcuni elementi sono simili per tutti gli apparecchi elettrici, in questo caso i modelli specifici non sono indicati nell'illustrazione.

Designazione utensile elettrico

Questo apparecchio elettrico è stato disegnato per spruzzare ed applicare materiali liquidi su una superficie trattata. Permette all'utilizzatore di applicare pitture, vernici, primer, conservanti, prodotti di protezione e disinfettanti, nonché per spruzzare acqua per superfici bagnate.

Componenti dell'utensile elettrico

- 1 Ugello *
- 2 Tappo aria
- 3 Posizione selettore tappo aria
- 4 Dado accoppiamento
- 5 Regolatore larghezza dello spruzzo
- 6 Serbatoio
- 7 Tappo serbatoio
- 8 Gruppo pistola a spruzzo
- 9 Grilletto
- 10 Regolatore volume spruzzo
- 11 Leva di blocco
- 12 Coperchio del filtro dell'aria
- 13 Pulsante di blocco
- 14 Maniglia di trasporto
- 15 Interruttore on / off
- 16 Apparecchio elettrico
- 17 Rotella
- 18 Foro uscita
- 19 Tubo dell'aria *
- 20 Imbuto per misurare *
- 21 Asta di pulizia *
- 22 Spazzolino per pulizia *
- 23 Guarnizione ad anello *
- 24 Chiave speciale per punta a spruzzo *
- 25 Portatubo *
- 26 Fessure d'aerazione
- 27 Tubo di estensione flessibile *
- 28 Aggancio cintura
- 29 Cintura di trasporto *
- 30 Guarnizione del serbatoio
- 31 Punta tubo dell'aria *
- 32 Filtro
- 33 Tubo
- 34 Foro aspirazione
- 35 Foro di scarico
- 36 Valvola di ritegno (assemblaggio) *
- 37 Punta spruzzo
- 38 Foro di installazione della punta spruzzo
- 39 Filtro dell'aria *
- 40 Vite

* Optional

Non tutti gli accessori illustrati o descritti fanno parte della dotazione standard.

Rotelle montaggio / smontaggio (vedi fig. 1.1)

[CT31015]

- Installare le rotelle **17** come mostrato in fig. 1.1.
- Per smontare seguire la sequenza inversa.

Maniglia di trasporto (vedi fig. 1.2)

[CT31015]

Maniglia di trasporto **14** può essere posizionata come meglio ritenuto dall'utente. Premere e tenere premuto il pulsante di blocco **13** e spostare la maniglia di trasporto **14** verso l'alto o verso il basso (vedi fig. 1.2).

Connessione / distacco del serbatoio (vedi fig. 2-3)

Connettere / distaccare il serbatoio **6** come mostrato nelle figure 2-3.1.

Collegamento / scollegamento tubo estensivo flessibile (vedi fig. 4)

[CT31012]

- Il tubo estensivo flessibile **27** permette lo spruzzo del prodotto su superfici orizzontali ed anche in punti difficili da raggiungere (per esempio, quando si pitturano riscaldamenti).
- Svitare l'ugello **1** (vedi fig. 4).
- Avvitarci il tubo estensivo flessibile **27**, dopodiché piegarlo nella posizione desiderata.
- Per scollegarlo effettuare queste operazioni in ordine inverso.

Collegamento / scollegamento tubo dell'aria (vedi fig. 5-6)

[CT31014, CT31014M, CT31015]

- Collegare il tubo dell'aria **19** al gruppo pistola a spruzzo **8** come mostrato in fig. 5.1. e 6.1.
- Collegare il tubo dell'aria **19** all'apparecchio elettrico **16** come mostrato in fig. 5.2. e 6.2.
- Per scollegare, effettuare queste operazioni in ordine inverso.

Installazione / sostituzione dell'ugello (vedi fig. 7)

[CT31013, CT31014, CT31014M, CT31015]

- Svitare il dado di accoppiamento **4** con il selettore **3** installato (vedi fig. 7).
- Rimuovere il tappo dell'aria **2**.

• Installare / sostituire l'ugello **1** e la guarnizione ad anello **23**. **Attenzione: seguire la sequenza di montaggio (vedi fig. 7).**

• Installare il tappo dell'aria **2** e avvitare il dado di accoppiamento **4** con il selettore **3** installato.

Funzionamento iniziale dell'utensile elettrico

Utilizzare sempre il corretto voltaggio: il voltaggio elettrico usato deve sempre corrispondere a quello riportato sull'etichetta informativa presente sull'apparecchio elettrico.

Accensione / spegnimento dell'utensile elettrico

[CT31012]

Accensione:

Premere e tenere premuto l'interruttore on / off **15**.

Spegnimento:

Rilasciare l'interruttore on / off **15**.

[CT31013]

Accensione:

Premere e tenere premuto il grilletto **9**.

Spegnimento:

Rilasciare il grilletto **9**.

[CT31014, CT31014M, CT31015]

Accensione:

Premere e rilasciare l'interruttore on / off **15**. Per avviare la spruzzatura del materiale, premere e tenere premuto il grilletto **9** sul gruppo pistola a spruzzo **8**.

Spegnimento:

Rilasciare il grilletto **9**, quindi premere e rilasciare l'interruttore on / off **15**.

Caratteristiche dell'utensile elettrico

Regolazione volume prodotto spruzzato (vedi fig. 8)

- Utilizzando il regolatore **10**, si può regolare il volume di prodotto spruzzato al fine di ottenere il risultato di lavoro desiderato.
- Per diminuire il volume di prodotto spruzzato, ruotare il regolatore **10** come mostrato in figura 8 (mentre si spruzza il prodotto). Da notare che l'eccessiva diminuzione di prodotto spruzzato può portare ad un risultato di lavoro inferiore (impregnazione insufficiente, strato di pittura troppo sottile, ecc.).
- Per aumentare il volume di prodotto spruzzato, ruotare il regolatore **10** come mostrato in figura 8 (mentre si spruzza il prodotto). Da notare che un eccessivo aumento del volume di prodotto spruzzato potrebbe provocare colature di pittura sulla superficie trattata e consumo eccessivo di prodotto spruzzato.

Regolazione forma flusso spruzzo (vedi fig. 9-10)

[CT31013, CT31014, CT31014M, CT31015]

È possibile regolare la forma del flusso spruzzato (verticale o orizzontale) ruotando il selettore **3** insieme al

tappo aria **2** a seconda della direzione del movimento del gruppo pistola a spruzzo **8** (vedi fig. 9).

Usare il regolatore **5**, come mostrato in fig. 10, per selezionare la larghezza dello spruzzo circolare.

Apparecchio elettrico (vedi fig. 11)

[CT31014, CT31014M, CT31015]

L'apparecchio elettrico **16** è stato progettato per fissare il gruppo pistola a spruzzo **8** durante il movimento dell'apparecchio elettrico o durante le pause nel processo di lavoro. Inoltre, l'apparecchio elettrico **16** consente di posizionare in modo compatto il gruppo pistola a spruzzo **8** e tutti gli accessori durante l'immagazzinamento (vedi fig. 11).

Cinghia per trasporto

[CT31014, CT31014M]

Per facilitare il trasporto, nonché fornire una maggiore portabilità durante il lavoro, utilizzare la cinghia di trasporto **29**.

Raccomandazioni sull'uso dell'utensile elettrico

Misurazione della viscosità del prodotto spruzzato (vedi fig. 12)

La viscosità del prodotto spruzzato non deve superare il valore massimo ammissibile (consultare la tabella dati tecnici). Un prodotto troppo spesso deve essere diluito. **Si prega di notare! Utilizzare sempre un solvente appropriato, altrimenti i grumi che si formano potrebbero intasare l'apparecchio elettrico.** Misurare la viscosità utilizzando l'imbuto di misurazione **20**. La temperatura del composto deve essere tra i 20-22°C.

• Mescolare bene il composto, immergere l'imbuto di misurazione **20** all'interno del composto, ed aspettare che si riempia (vedi fig. 12).

• Alzare l'imbuto di misurazione **20** e lasciare che il liquido esca. Misurare la durata che ci mette il liquido a fuoriuscire completamente (DIN-s) dall'imbuto di misurazione **20** utilizzando un cronometro (dall'inizio della fuoriuscita fino all'ultima goccia). Qui di seguito, i valori approssimativi di viscosità consigliata per vari tipi di prodotti:

- vernici impregnanti, vernici, resine sintetiche - non diluite, 30 DIN-s max.;
- pitture sintetiche, vernici trasparenti - 15-35 DIN-s;
- pittura acrilica - 20-35 DIN-s;
- conservanti, pesticidi, oli per legno - non diluito, 35 DIN-s max.;
- prodotti disinfettanti e di pulizia, cere - 35 DIN-s;
- vernice per auto - 18-22 DIN-s.

• Dopo aver effettuato la misurazione, pulire a fondo l'imbuto di misurazione **20** (utilizzando un solvente appropriato).

Preparazione della superficie

• La superficie trattata deve essere pulita, asciutta, e sgrassata.

Italiano

45

Le superfici lucide devono essere precedentemente lavorate (con carta vetrata), rimuovere la polvere, e la superficie deve essere sgrassata.

Le superfici circostanti devono essere protette dalla caduta di particelle del prodotto spruzzato e quindi coperte con materiali spessi (carta, plastica, ecc.) e tenute da nastro adesivo, se necessario.

Sequenza di lavoro (vedi fig. 2-3, 13)

Preparare il prodotto da spruzzare e la superficie da trattare come descritto sopra.

CT31012 - staccare il serbatoio **6**, riempirlo con il materiale da spruzzare e collegarlo alla pistola a spruzzo (vedi fig. 2).

CT31013, CT31014, CT31014M, CT31015 - svitare il tappo **7**, riempire il serbatoio **6** con il materiale da spruzzare e avvitare il tappo **7** (vedi fig. 3.2).

CT31013, CT31014, CT31014M, CT31015 - regolare la forma del flusso.

Azionare l'apparecchio elettrico, regolare il volume del prodotto spruzzato come descritto sopra. La "nebulina" che si forma dallo spruzzo deve essere omogenea e fine.

Eseguire un trattamento di prova su un pezzo superfluo dello stesso genere di quello da trattare, per assicurarsi che le regolazioni effettuate sono corrette.

Spruzzare il prodotto da una distanza di 5-30 cm dalla superficie da trattare (vedi fig. 13.1).

CT31012 - usare il tubo flessibile di estensione **17** quando si pittura orizzontalmente o su una superficie inclinata.

CT31013, CT31014, CT31014M, CT31015 - inclinare leggermente la pistola a spruzzo quando si pittura orizzontalmente o su superficie inclinata.

Iniziare a spruzzare partendo dalla parte più esterna della superficie da trattare.

Spostare la pistola a spruzzo muovendo il braccio come mostrato in figura 13.1, e non soltanto il polso (vedi fig. 13.2). La distanza tra la pistola a spruzzo e la superficie da trattare deve essere costante - questo assicura che il prodotto sia spruzzato in modo uniforme.

Muovere la pistola a spruzzo con cura come mostrato in figura 13.3. Ogni striscia a seguire deve parzialmente sovrastare la precedente. Non rimanere allungo su un punto - questo provocherebbe colature.

Non interrompere la spruzzatura sulla superficie trattata.

Non lasciare che il serbatoio **6** si svuoti durante la lavorazione. Il tubo **33** deve essere sempre immerso nel liquido, altrimenti l'operazione di spruzzatura si interrompe, e la superficie viene trattata in modo non omogeneo.

Manutenzione dell'utensile elettrico / misure preventive

Prima di eseguire qualsiasi operazione sull'utensile elettrico, scollegarlo dalla rete elettrica.

Pulizia dell'apparecchio elettrico (vedi fig. 2-3, 14-19)



L'apparecchio elettrico deve essere pulito alla fine del suo utilizzo.

[CT31012]

Premere l'interruttore on / off **15** in modo che i residui del materiale spruzzato si scarichino nel serbatoio **6**.

Svitare il serbatoio **6** e svuotarlo dai residui del prodotto spruzzato (vedi fig. 2). Versare all'interno del serbatoio **6** un solvente appropriato e collegarlo alla pistola a spruzzo. Agitare la pistola a spruzzo, quindi accendere e spruzzare il solvente in un serbatoio vuoto. Ripetere più volte fino a quando la pistola è assolutamente pulita. Se si è lavorato utilizzando il tubo flessibile di estensione **27**, in questo caso dovrebbe essere installato in questa fase della procedura di pulizia.

Pulire l'involucro dell'apparecchio elettrico con un panno inumidito di un solvente appropriato. Evitare che il solvente penetri all'interno dell'apparecchio elettrico.

Smontare la pistola a spruzzo come mostrato nelle figure 14-16.

Svitare il serbatoio **6** e pulirlo con un panno pulito.

Rimuovere il tubo **33** ed assicurarsi che sia pulito. Se è necessario pulirlo.

Smontare e pulire il filtro **32** usando del solvente e una spazzola morbida, quindi assemblare e mettere il filtro **32** nella sua posizione.

Utilizzare l'asticella **21** per pulire il foro di aspirazione **34**, il foro di scarico **35** e l'ugello **1** (vedi fig. 16).

Utilizzando un pennello ed un solvente, pulire tutte le parti smontate e rimontarle seguendo attentamente le sequenze di montaggio. **Attenzione! È rigorosamente proibito l'uso di oggetti contundenti per la pulizia delle parti della pistola a spruzzo (ad esclusione delle parti sopra menzionate).**

Per proteggere le parti interne da corrosione, versare alcune gocce di olio a bassa viscosità nel foro di aspirazione **34** e foro di scarico **35**.

Le operazioni di montaggio devono essere eseguite in sequenza inversa.

[CT31013, CT31014, CT31014M, CT31015]

Premere il grilletto **9** in modo che i residui del materiale spruzzato si scarichino nel serbatoio **6**.

Svitare il tappo **7** e scaricare i residui di materiale spruzzato (vedi fig. 3.2). Versare un solvente appropriato nel serbatoio **6** e avvitare il tappo **7**. Agitare la pistola a spruzzo, quindi accenderla e spruzzare il solvente in un serbatoio **6** vuoto. Ripetere più volte fino a quando la pistola a spruzzo è assolutamente pulita.

Pulire l'involucro dell'apparecchio elettrico con un panno inumidito di un solvente appropriato. Evitare che il solvente penetri all'interno dell'apparecchio elettrico.

Smontare il gruppo pistola a spruzzo **8** come mostrato in fig. 17.

Svitare il serbatoio **6** e pulirlo con un panno pulito (vedi fig. 18.1).

Rimuovere il tubo **33** ed assicurarsi che sia pulito. Se è necessario pulirlo.

Rimuovere la valvola di ritegno **36** (ruotare in senso orario ed estrarla) e pulirla (vedi fig. 18.3).

Smontare il gruppo pistola a spruzzo **8** come mostrato in fig. 19.1.

Usando l'asta **21** pulire l'ugello **1** (vedi fig. 19.2).

Usando una chiave speciale **24**, svitare e rimuovere la punta spruzzo **37** (vedi fig. 20).

Utilizzando la spazzola di pulizia **22** pulire il foro di aspirazione **34** e il foro di installazione **38** della punta spruzzo **37** (vedi fig. 21).

Per proteggere le parti interne dalla corrosione, mettere alcune goccioline di olio a bassa viscosità nel foro

- di aspirazione **34** e nel foro di installazione **38** della punta di spruzzo **37** (vedi fig. 21.2-21.3).
- Utilizzando una spazzola per la pulizia **22** e il solvente, pulire tutte le parti rimosse e montarle nuovamente seguendo rigorosamente la sequenza di installazione. **Attenzione! L'uso di oggetti appuntiti per la pulizia delle parti della pistola a spruzzo (ad eccezione dei punti menzionati sopra) è severamente vietato.**
- Le operazioni di montaggio devono essere eseguite in sequenza inversa.

Sostituzione filtro dell'aria (vedi fig. 22-24)



Attenzione: è severamente vietato utilizzare l'apparecchio elettrico senza filtro (filtri) dell'aria 39 o con filtro (filtri) dell'aria 39 danneggiato o severamente intasato. Il funzionamento dell'apparecchio elettrico senza filtro (filtri) dell'aria 39 o con filtro (filtri) dell'aria 39 danneggiato causerà danni all'apparecchio elettrico; in questo caso si annullerà il diritto al servizio di riparazione in garanzia.

[CT31013]

- Svitare le viti **40**, rimuovere il coperchio **12** e il filtro dell'aria **39** (vedi fig. 22).
- Lavare il filtro dell'aria **39** con acqua e sapone e asciugare accuratamente. **Attenzione: non usare benzina, solventi o sostanze caustiche per il lavaggio del filtro dell'aria 39. Se le impurità del filtro dell'aria 39 sono troppo pesanti e non possono essere pulite, sostituirlo.**
- Installare il filtro dell'aria **39**, il coperchio **12** e fissarlo con le viti **40**.

[CT31014, CT31014M, CT31015]

- Rimuovere il coperchio (coperchi) **12** e il filtro dell'aria (filtri) **39** (vedi fig. 23-24).

- Lavare il filtro dell'aria **39** con acqua e sapone e asciugare accuratamente. **Attenzione: non usare benzina, solventi o sostanze caustiche per il lavaggio del filtro (filtri) dell'aria 39. Se le impurità del filtro (filtri) dell'aria 39 sono troppo pesanti e non possono essere pulite, sostituirlo.**
- Installare il filtro dell'aria (filtri) **39** e il coperchio (coperchi) **12**.

Servizio post-vendita e application service

Il nostro servizio post-vendita risponde alle vostre domande riguardanti la manutenzione e la riparazione del prodotto, così come parti di ricambio. Informazioni su centri di servizio, schemi delle parti e informazioni su parti di ricambio possono essere trovate a: www.crown-tools.com.

Trasporto degli apparecchi elettrici

- Categoricamente non far cadere alcun oggetto sulla confezione durante il trasporto.
- Durante lo scarico / carico, non si possono utilizzare qualsiasi tipo di tecnologia che funziona sul principio bloccaggio imballaggi.

Protezione dell'ambiente



Riciclare la materia prima invece di buttarla.

L'utensile elettrico, accessori e imballaggio devono essere selezionati per essere riciclati nel rispetto dell'ambiente.

Le parti in plastica sono contrassegnate per la raccolta differenziata.

Queste istruzioni sono stampate su carta riciclata prodotta senza cloro.

Il produttore si riserva il diritto di apportare modifiche.

Italiano

Especificaciones de la herramienta eléctrica

Pistola rociadora	CT31012	CT31013	CT31014	CT31014M	CT31015
Código de la herramienta eléctrica [220-230 V ~50/60 Hz]	422231	422248	422255	423436	422262
Potencia absorbida [W]	80	400	600	600	1200
Potencia de salida [W]	80	400	600	600	1200
Amperaje en el voltaje 220-230 V [A]	0.8	1.5	2.5	2.5	4.5
Velocidad de flujo [ml/min]	250	800	1000	1000	1100
Presión máxima de pulverización [bar]	140	0,1-0,2	0,1-0,3	0,1-0,3	0,1-0,3
Viscosidad máxima (tiempo máximo de agotamiento mediante la tasa medidora) [DIN-s]	40	70	100	100	150
Diámetro de la boquilla [mm] [pulgadas]	0,8 1/32"	2 / 2,5 / 3 5/64" / 3/32" / 1/8"	2,5 3/32"	2,5 3/32"	2 / 2,5 / 3 5/64" / 3/32" / 1/8"
Capacidad del tanque [ml]	700	900	900	900	900
Boquilla ajustable	—	•	•	•	•
Longitud de la manguera [m]	—	—	1,8	1,8	3
Peso [kg] [lb]	1,57 3,46	1,5 3,31	2,9 6,39	2,9 6,39	5,1 11,25
Clases de protección	□ / II	□ / II	□ / II	□ / II	□ / II
Presión acústica [dB(A)]	86,7	87	85	85	86
Potencia acústica [dB(A)]	99,7	98	96	96	97
Vibración ponderada [m/s ²]	9,71	3,56	2,97	2,97	3,13

Español

Información sobre ruidos



Tome medidas adecuadas para proteger sus oídos cuando la presión acústica exceda el valor de 85 dB(A).

CE Declaración de conformidad

Declaramos bajo nuestra exclusiva responsabilidad, que el producto descrito en los "Especificaciones de la herramienta eléctrica" cumple con todas las disposiciones correspondientes de las directivas 2006/95/EC, 2004/108/EC inclusive sus modificaciones y esta en conformidad con las siguientes normas: EN 60745-1, EN 50580.

Gerente de certificación

Wu Cunzhen

Merit Link International AG
Stabio, Suiza, 11.07.2019



ADVERTENCIA - ¡Para reducir el riesgo de lesiones, el usuario debe leer el manual de instrucciones!

Reglas de seguridad generales



¡ADVERTENCIA! Leer todas las instrucciones y advertencias de seguridad. El incumplimiento de las advertencias e instrucciones puede provocar una descarga eléctrica, incendio y / o lesiones graves.

Conserve todas las advertencias e instrucciones para referencia en el futuro.

El término "herramienta eléctrica" en las advertencias se refiere a su herramienta eléctrica accionada por la red eléctrica (con cable) o a una herramienta eléctrica accionada por batería (inalámbrica).

Seguridad en el área de trabajo

- **Mantenga el área de trabajo limpia y bien iluminada.** Las áreas desordenadas u oscuras dan lugar a accidentes.
- **No utilice herramientas eléctricas en atmósferas explosivas, como en presencia de líquidos inflamables, gases o polvo.** Las herramientas eléctricas crean chispas que pueden encender el polvo o los vapores.
- **Mantenga alejados a los niños y espectadores mientras maneja una herramienta eléctrica.** Las distracciones pueden hacer que pierda el control.

Seguridad frente a la electricidad

- **El enchufe macho de conexión, debe ser conectado solamente a un enchufe hembra de las características técnicas del enchufe macho en materia.** Nunca modifique el enchufe de ninguna manera. **No utilice enchufes adaptadores con herramientas eléctricas conectadas a tierra.** Los enchufes no modificados y los tomacorrientes correspondientes reducirán el riesgo de descarga eléctrica.

• **Evite el contacto del cuerpo con superficies conectadas a tierra, tales como tuberías, radiadores, estufas y refrigeradores.** Existe un mayor riesgo de descarga eléctrica si su cuerpo tiene descarga a tierra.

• **No exponga las herramientas eléctricas a la lluvia o a condiciones húmedas.** Si entra agua a una herramienta eléctrica aumentará el riesgo de descarga eléctrica.

• **No abuse del cable. Nunca use el cable para transportar, tirar o desenchufar la herramienta eléctrica.** Mantenga el cable alejado de calor, aceite, bordes afilados o partes móviles. Los cables dañados o enredados aumentan el riesgo de descarga eléctrica.

• **Si el cable de alimentación está dañado, debe ser sustituido por el fabricante, por su servicio posventa o por personal cualificado similar con el fin de evitar un peligro.**

• **Cuando utilice una herramienta eléctrica al aire libre, utilice un alargue adecuado para uso en exteriores.** El uso de un cable adecuado para uso en exteriores reduce el riesgo de descarga eléctrica.

• **Si el uso de una herramienta eléctrica en una ubicación húmeda es inevitable, utilice un suministro protegido de dispositivo de corriente residual (RCD).** El uso de un RCD reduce el riesgo de descarga eléctrica. ¡NOTA! El término "dispositivo de corriente residual (RCD)" puede sustituirse por el término "interruptor de circuito de falla a tierra (GFCI)" o "disyuntor de fuga a tierra (ELCB)".

• **¡Advertencia!** Nunca toque las superficies metálicas expuestas en la caja de velocidades, el protector, etc., porque si se tocan las superficies metálicas se verán afectadas por la onda electromagnética y se causarán lesiones o accidentes potenciales.

Seguridad personal

• **Manténgase alerta, observe lo que está haciendo y use el sentido común cuando opere una herramienta eléctrica. No use una herramienta eléctrica si está cansado o bajo la influencia de drogas, alcohol o medicamentos.** Un momento de inatención al operar herramientas eléctricas puede producir lesiones personales graves.

• **Use equipo de protección personal. Siempre lleve protección ocular.** Equipos de protección como máscaras antipolvo, zapatos de seguridad antideslizantes, cascos o protección auditiva usados para condiciones apropiadas reducirán las lesiones personales.

• **Evite el arranque involuntario. Asegúrese de que el interruptor esté en la posición de apagado antes de conectar la fuente de alimentación y / o el bloque de baterías, recoger o transportar la herramienta.** Llevar las herramientas eléctricas con el dedo en el interruptor o conectar las herramientas eléctricas con el interruptor en encendido da lugar a accidentes.

• **Saque cualquier llave de ajuste o llave de tuerca antes de encender la herramienta eléctrica.** Si se deja una llave de ajuste o llave de tuerca unida a una parte giratoria de la herramienta eléctrica se pueden producir lesiones personales.

• **No adopte una postura forzada. Mantenga la postura y el equilibrio en todo momento.** Esto permite un mejor control de la herramienta eléctrica en situaciones inesperadas.

• **Use ropa adecuada. No use prendas sueltas o joyas. Mantenga el cabello, la ropa y los guantes**

Español

49

alejados de las partes móviles. La ropa suelta, las joyas o el pelo largo pueden quedar atrapados en las partes móviles.

- **Si se proporcionan dispositivos para la conexión de las instalaciones de extracción y recolección de polvo, asegúrese de que se conecten y utilicen correctamente.** El uso del dispositivo para la recolección de polvo puede reducir los peligros relacionados con el polvo.

- **No deje que la familiaridad obtenida con el uso frecuente de herramientas le permita ser complaciente e ignorar los principios de seguridad de las herramientas.** Una acción descuidada puede causar lesiones graves en una fracción de segundo.

- **¡Advertencia!** Las herramientas eléctricas pueden producir un campo electromagnético durante el funcionamiento. Este campo puede interferir en algunas circunstancias con los implantes médicos activos o pasivos. Para reducir el riesgo de lesiones graves o mortales, recomendamos a las personas con implantes médicos consultar a su médico y al fabricante de implantes médicos antes de operar esta herramienta eléctrica.

Uso y cuidado de la herramienta eléctrica

- Las personas con aptitudes psicofísicas o mentales disminuidas, así como los niños no pueden operar la herramienta eléctrica, si no son supervisados o instruidos sobre el uso de la herramienta eléctrica por una persona responsable de su seguridad.

- **No fuerce la herramienta eléctrica. Utilice la herramienta eléctrica adecuada para su aplicación.** La herramienta eléctrica correcta hará el trabajo mejor y más seguro a la velocidad para la que fue diseñada.

- **No utilice la herramienta eléctrica si el interruptor no la enciende y apaga.** Cualquier herramienta eléctrica que no pueda ser controlada con el interruptor es peligrosa y debe ser reparada.

- **Desconecte el enchufe de la fuente de alimentación y / o la batería de la herramienta eléctrica antes de realizar cualquier ajuste, cambiar accesorios o guardarla.** Estas medidas preventivas de seguridad reducen el riesgo de arrancar la herramienta accidentalmente.

- **Guarde las herramientas eléctricas inactivas fuera del alcance de los niños y no permita que las personas que no estén familiarizadas con la herramienta eléctrica o estas instrucciones la utilicen.** Las herramientas eléctricas son peligrosas en manos de usuarios inexpertos.

- **Mantenimiento de las herramientas eléctricas** Compruebe si la herramienta está desalineada, si las piezas móviles están atascadas, si hay piezas rotas o cualquier otra condición que pueda afectar el funcionamiento de la herramienta eléctrica. Si está dañada, haga reparar la herramienta eléctrica antes de usarla. Muchos accidentes son causados por el mantenimiento deficiente de las herramientas eléctricas.

- **Mantenga las herramientas de corte, afiladas y limpias.** Las herramientas de corte adecuadamente mantenidas con bordes afilados son menos propensas a empastarse y más fáciles de controlar.

- **Utilice la herramienta eléctrica, los accesorios y las brocas de las herramientas, etc. de acuerdo con estas instrucciones, teniendo en cuenta las condiciones de trabajo y el trabajo a realizar.** El uso de la herramienta eléctrica para operaciones di-

ferentes de las previstas podría producir una situación peligrosa.

- **Mantenga las manijas y las superficies de agarre secas, limpias y libres de aceite y grasa.** Las manijas y las superficies de agarre resbaladizas no permiten un manejo y un control seguros de la herramienta en situaciones inesperadas.

- Tenga en cuenta que cuando utilice una herramienta eléctrica debe sostener la manija auxiliar correctamente, esto es útil para controlar la herramienta eléctrica. Por lo tanto, sostenerla de manera adecuada puede reducir el riesgo de accidentes o lesiones.

Servicio

- **Haga reparar su herramienta eléctrica por personal de reparación calificado que use solamente piezas de repuesto idénticas.** Esto asegurará que se mantenga la seguridad de la herramienta eléctrica.

- Siga las instrucciones para lubricar y cambiar los accesorios.

Guías de seguridad durante el funcionamiento de la herramienta eléctrica

Antes de comenzar la operación

- Rociar materiales inflamables aumenta el riesgo de incendio o de explosión, así que siga todas las precauciones requeridas y asegúrese de contar con medios para extinguir incendios, en el lugar.

- Después de manipular materiales inflamables (por ejemplo, después de mezclar o diluir pintura o después de limpiar cualquiera de las partes de la herramienta eléctrica) retire todos los recipientes utilizados y el paño, ya que pueden provocar un incendio.

- Asegúrese de que el área en la que se realizarán los trabajos esté ventilada correctamente: los gases o vapores generados durante el trabajo pueden ser nocivos para su salud y aumentar el riesgo de incendio o de explosión.

- No trabaje cerca de fuentes de fuego abierto o chispas, objetos calientes o motores.

- No rocíe materiales que tengan un punto de destello inferior a 21°C esto aumenta el riesgo de incendio o explosión.

- Antes de rociar el material, lea cuidadosamente las instrucciones del fabricante para tomar las medidas de seguridad adecuadas.

- No rocíe materiales desconocidos o materiales con peligros desconocidos.

- No rocíe ningún material que pueda dañar la herramienta eléctrica: si la misma se rompe como resultado de esto, se anulará la garantía. Está estrictamente prohibido el rociado de ácidos, alcalinos, materiales que contengan partículas abrasivas, materiales que contengan plomo, vidrio líquido, materiales excesivamente espesos y otros materiales que sean difíciles de rociar o que formen gotas.

- Instale la unidad eléctrica en la superficie horizontal libre de vibraciones. El aire succionado a través de los orificios de las cubiertas **12** debe ser limpio; por lo tanto, no use la unidad eléctrica en entornos con polvo, también asegúrese de que las cubiertas **12** no estén recubiertas por nada (sólo para los modelos **CT31014**, **CT31014M**, **CT31015**).

Español

50

Durante el funcionamiento




- Utilice equipo de protección personal: ropa especial, anteojos, guantes y zapatos cerrados.
- Utilice máscaras especiales para la protección del sistema respiratorio contra los vapores nocivos de las sustancias. **Por favor, tenga en cuenta que: El uso de máscaras para polvo o respiradores no asegura el efecto requerido: puede sufrir una intoxicación severa.**
- Está estrictamente prohibido fumar durante el rociado de materiales inflamables.
- Mientras esté trabajando, no dirija el caudal del material rociado sobre usted, otras personas o animales. El caudal puede lastimar su piel (incluso a través de los guantes) e inyectar el material rociado, en cuyo caso debe buscar atención médica de inmediato.
- Por favor, tenga en cuenta que durante el trabajo, el aire que lo rodea se llena con "niebla" que consiste en pequeñas gotas del material rociado, que posteriormente se asientan en las superficies que le rodean. Se deben cubrir las superficies sobre las que no se desee la precipitación de "niebla". Cuando trabaja afuera, la "niebla" está expuesta al viento, lo cual puede producir consecuencias negativas (pintura no deseada de objetos, que causa daño a la salud y contaminación ambiental).
- No encienda la herramienta eléctrica si no tiene líquido en el tanque: hacerla funcionar en seco provoca un deterioro rápido de los componentes de la herramienta.

Después de terminar la operación

- Se debe limpiar la herramienta eléctrica después de cada uso, tal como se describe a continuación. El no limpiarla o la limpieza incorrecta puede causar la rotura de la herramienta eléctrica, lo cual anulará la garantía.
- Deseche los residuos del material rociado (materiales de pintura, solventes, etc.) en estricta conformidad con las instrucciones del fabricante.

Símbolos usados en el manual





Los siguientes símbolos se utilizan en el manual de instrucciones, recuerde sus significados. La interpretación correcta de los símbolos le permitirá el uso correcto y seguro de la herramienta eléctrica.

Símbolo	Significado
	Etiqueta con número de serie: CT ... - modelo; XX - fecha de fabricación; XXXXXXX - número de serie.
	Lea todas las reglas e instrucciones de seguridad.
	Use gafas de seguridad.

Símbolo	Significado
	Use protectores para los oídos.
	Use mascarilla de gas.
	Use guantes de protección.
	Use ropa protectora.
	Use calzado protector.
	No trabaje cerca de la llama abierta.
	Desconecte la herramienta eléctrica de la red antes de instalarla o ajustarla.
	Dirección del movimiento.
	Dirección de la rotación.
	Bloqueado.
	Desbloqueado.
	Cantidad mínima de material pulverizado.
	Cantidad máxima de material pulverizado.
	Tiempo de agotamiento mediante la tasa medidora.
	Doble aislamiento / clase de protección.

Español

51

Símbolo	Significado
	Atención. Importante.
	Un signo que certifica que el producto cumple con los requisitos esenciales de las directivas de la UE y las normas armonizadas de la UE.
	Información útil.
	No deseche la herramienta eléctrica en un recipiente de basura doméstica.

Designación de la herramienta eléctrica

Esta herramienta eléctrica fue diseñada para rociar y aplicar materiales líquidos sobre una superficie tratada. Le permite al usuario aplicar pinturas, barnices, imprimadores, preservantes, materiales protectores y desinfectantes, así como también rociar agua para humedecer superficies.

Componentes de la herramienta eléctrica

- 1 Boquilla *
- 2 Tapa aérea
- 3 Selector de posición de tapa aérea
- 4 Tuerca de acoplamiento
- 5 Regulador del ancho del pulverizador
- 6 Depósito
- 7 Tapa del depósito
- 8 Unidad de la pistola pulverizadora
- 9 Disparador
- 10 Regulador del volumen del pulverizador
- 11 Palanca de bloqueo
- 12 Cubierta de filtro de aire
- 13 Tecla de bloqueo
- 14 Manivela de transporte
- 15 Interruptor de encendido-apagado
- 16 Unidad eléctrica
- 17 Rueda
- 18 Orificio de salida
- 19 Manguera de aire *
- 20 Embudo de medición *
- 21 Rodillo de limpieza *
- 22 Cepillo de limpieza *
- 23 Anillo de sellado *
- 24 Llave especial para punta de pulverizador *
- 25 Soporte de manguera *
- 26 Ranuras de ventilación
- 27 Manguera de extensión flexible *
- 28 Hebilla de correa
- 29 Correa de transporte *
- 30 Junta del depósito
- 31 Punta de manguera de aire *

- 32 Filtro
- 33 Tubo
- 34 Orificio de succión
- 35 Orificio de drenaje
- 36 Válvula de retención (estructura) *
- 37 Punta del pulverizador
- 38 Orificio de instalación de la punta del pulverizador
- 39 Filtro de aire *
- 40 Tornillo

* Accesorios

No todos los accesorios fotografiados o descritos están incluidos en el envío estándar.

Instalación y regulación de los elementos de la herramienta eléctrica

Antes de llevar a cabo cualquier trabajo sobre la herramienta eléctrica, debe desconectarse de la fuente de energía.



No apriete demasiado los elementos de ajuste para evitar dañar el hilo.



El montaje / desmontaje / configuración de algunos de los elementos es el mismo para todos los modelos de la herramienta eléctrica, en este caso los modelos específicos no están indicados en la ilustración.

Armado y desarmado de ruedas (ver fig. 1.1)

[CT31015]

- Instale las ruedas **17** como se muestra en la fig. 1.1.
- Desarme en orden inverso.

Manivela de transporte (ver fig. 1.2)

[CT31015]

Se puede posicionar la manivela de transporte **14** como lo sienta cómodo el usuario. Presione y mantenga presionado el botón de bloqueo **13** y mueva la manivela de transporte **14** hacia arriba o abajo (ver fig. 1.2).

Conexión / desconexión del tanque (ver fig. 2-3)

Conecte / desconecte el tanque **6** tal como se muestra en las figuras 2-3.1.

Conexión / desconexión de la manguera de extensión flexible (ver fig. 4)

[CT31012]

- La manguera de extensión flexible **27** permite rociar material en superficies horizontales así como también en lugares difíciles de alcanzar (por ejemplo, cuando se pintan radiadores de calefacción).
- Desatornille la boquilla **1** (ver fig. 4).
- Atornille la manguera de extensión flexible **27**, luego dóblela en la posición requerida.

Español

- Para desconectarla, realice estos pasos en orden inverso.

Conexión / desconexión de la manguera de aire (ver fig. 5-6)

[CT31014, CT31014M, CT31015]

- Conecte la manguera de aire **19** a la unidad de pistola de pulverizador **8** como se muestra en la fig. 5.1. y 6.1.
- Conecte la manguera de aire **19** a la unidad eléctrica **16** como lo muestra la fig. 5.2. y 6.2.
- Para desconectar, siga estos pasos en orden inverso.

Instalación / reemplazo de boquilla (ver fig. 7)

[CT31013, CT31014, CT31014M, CT31015]

- Destornillar la tuerca de acoplamiento **4** con el selector **3** instalado (ver fig. 7).
- Remueva la tapa de aire **2**.
- Instale / reemplace la boquilla **1** y anillo de sellado **23**. **Atención: siga la secuencia de montaje (ver fig. 7).**
- Instale la tapa de aire **2** y atornille la tuerca de acoplamiento **4** con el selector **3** instalado.

Funcionamiento inicial de la herramienta eléctrica

Utilice siempre la tensión adecuada de la red: la tensión de la red debe coincidir con la información citada en la placa de identificación de la herramienta eléctrica.

Encendido / apagado de la herramienta eléctrica

[CT31012]

Encender:

Oprima y mantenga presionado el interruptor de encendido / apagado **15**.

Apagar:

Suelte el interruptor de encendido / apagado **15**.

[CT31013]

Encender:

Presione y mantenga presionado el disparador **9**.

Apagar:

Suelte el disparador **9**.

[CT31014, CT31014M, CT31015]

Encender:

Presione y suelte el interruptor de encendido-apagado **15**. Para iniciar el material de pulverización, oprima y mantenga presionado el disparador **9** en la unidad de pistola pulverizadora **8**.

Apagar:

Suelte el disparador **9**, y luego oprima y mantenga presionado el interruptor de encendido y apagado **15**.

Características de diseño de la herramienta eléctrica

Regulación del volumen de material rociado (ver fig. 8)

- Al utilizar el regulador **10**, puede ajustar el volumen del material rociado para obtener el resultado deseado en el trabajo.
- Para disminuir el volumen del material rociado, gire el regulador **10** tal como se muestra en la figura 8 (mientras está rociando el material). Tenga en cuenta que la disminución excesiva del volumen del material rociado conduce a malos resultados en el tratamiento (impregnación insuficiente, capas de pintura demasiado delgadas, etc.).
- Para aumentar el volumen del material rociado, gire el regulador **10** tal como se muestra en la figura 8 (mientras está rociando el material). Tenga en cuenta que el aumento excesivo del material rociado da como resultado goteos en la superficie tratada y un consumo excesivo del material rociado.

Regulación de la forma del caudal de rociado (ver fig. 9-10)

[CT31013, CT31014, CT31014M, CT31015]

Puede ajustar la forma de la corriente pulverizada (vertical u horizontal) si rota el selector **3** junto con la tapa aérea **2** según la dirección de movimiento de la unidad de pistola pulverizadora **8** (ver fig. 9). Para seleccionar el chorro circular, fije el regulador de ancho de pulverización **5** en la posición que aparece junto a la fig. 10.

Unidad eléctrica (ver fig. 11)

[CT31014, CT31014M, CT31015]

La unidad eléctrica **16** fue diseñada para asegurar la unidad de la pistola pulverizadora **8** durante el movimiento de la herramienta eléctrica o durante los descansos en el proceso de trabajo. También, la unidad eléctrica **16** permite colocar de manera compacta la unidad de pistola pulverizadora **8** y todos los accesorios durante el almacenamiento (ver fig. 11).

Cinta transportadora

[CT31014, CT31014M]

Para facilitar el transporte como así también para brindar mayor portabilidad durante el trabajo, use la cinta de transporte **29**.

Recomendaciones sobre el funcionamiento

Medición de la viscosidad del material rociado (ver fig. 12)

La viscosidad del material rociado no debe exceder el valor máximo permitido (consulte el cuadro de datos técnicos). Los materiales más espesos se deben diluir. **Por favor, tenga en cuenta que: Utilice siempre un solvente apropiado, de lo contrario se forma**

rán grumos que harán que se tape la herramienta eléctrica.

Mida la viscosidad utilizando el embudo de medición **20**. La temperatura del compuesto debe ser de 20-22°C.

• Revuelva bien el compuesto, sumerja el embudo de medición **20** en el y espere hasta que se llene (ver figura 12).

• Levante el embudo de medición **20** y deje que el líquido fluya. Mida el tiempo del flujo del líquido (DIN-S) del embudo medidor **20** utilizando un cronómetro (desde el inicio del flujo hasta la separación del jet). A continuación se proporcionan los valores de viscosidad recomendados, aproximados, para los distintos materiales:

- agentes de impregnación, barnices, resinas sintéticas: sin diluir, 30 DIN-s como máximo;
 - pinturas sintéticas, barnices transparentes: 15-35 DIN-s;
 - pintura acrílica: 20-35 DIN-s;
 - preservantes, pesticidas, aceites para madera: sin diluir, 35 DIN-s como máximo;
 - desinfectante y agentes de limpieza, ceras: 35 DIN-s;
 - pintura para automóviles: 18-22 DIN-s.
- Después de terminar con las mediciones, limpie bien el embudo medidor **20** (utilizando un solvente adecuado).

Preparación de la superficie

- La superficie tratada debe limpiarse, secarse y desengrasarse.
- Las superficies brillantes deben ser lijadas (con papel de lija), se debe eliminar el polvo y desengrasar la superficie.
- Las superficies que le rodean, que necesiten protección contra la precipitación de la "niebla" del material rociado, deben cubrirse con materiales espesos (papel, film, etc.) y, cuando sea necesario, los mismos se deben ajustar con cinta adhesiva.

Secuencia de trabajo (ver fig. 2-3, 13)

- Prepare el material rociado y la superficie tal como se describió anteriormente.
- **CT31012** - desmonte el depósito **6**, llénelo con el material pulverizado y conéctelo a la pistola pulverizadora (ver fig. 2).
- **CT31013, CT31014, CT31014M, CT31015** - desenrosque la tapa **7**, llene el depósito **6** con el material pulverizado y enrosque la tapa **7** (ver fig. 3.2).
- **CT31013, CT31014, CT31014M, CT31015** - ajuste la forma de la corriente.
- Encienda la herramienta eléctrica, ajuste el volumen del material para rociar, tal como se describió anteriormente. La "niebla" de la deflexión de rociado debe ser homogénea y fina.
- Realice un tratamiento de ensayo sobre una pieza que no necesite, del mismo material, para asegurarse de que los ajustes son los correctos.
- Rocíe el material desde una distancia de 5-30 cm de la superficie (ver fig. 13.1).
 - **CT31012** - utilice la manguera de extensión flexible **17** cuando pinte superficies horizontales o en pendiente.
 - **CT31013, CT31014, CT31014M, CT31015** - incline ligeramente la pistola rociadora cuando pinte superficies horizontales o en pendiente.

• Comience a rociar más allá de los bordes de la superficie tratada.

• Mueva la pistola rociadora, moviendo el brazo tal como se muestra en la figura 13.1, y no sólo la muñeca (ver fig. 13.2). La distancia entre la pistola rociadora y la superficie tratada debe ser constante: esto garantizará que el material se rocíe en forma pareja.

• Mueva la pistola rociadora suavemente, tal como se muestra en la figura 13.3. Cada capa sucesiva debe superponerse parcialmente con la anterior. No retrase la pistola rociadora en un punto, esto causará goteos.

• No interrumpa el rociado en la superficie tratada.

• No permita que el tanque **6** se vacíe mientras está trabajando. El tubo **33** debe sumergirse en el líquido en todo momento, de lo contrario, el proceso de rociado se detendrá y la superficie se tratará en forma despareja.

Mantenimiento de la herramienta eléctrica / medidas preventivas

Antes de llevar a cabo cualquier trabajo sobre la herramienta eléctrica, debe desconectarse de la fuente de energía.

Limpieza de la herramienta eléctrica (ver fig. 2-3, 14-19)



La herramienta eléctrica debe limpiarse después de terminar cada trabajo.

[CT31012]

- Oprima el interruptor de encendido-apagado **15** para que los residuos del material pulverizado se drenen al depósito **6**.
 - Desatornille el tanque **6** y descargue los residuos del material rociado (ver fig. 2). Vierta un solvente adecuado en el tanque **6** y conéctelo a la pistola rociadora. Agite la pistola rociadora, luego enciéndala y rocíe el solvente en un recipiente vacío. Repita varias veces hasta que la pistola rociadora esté absolutamente limpia. Si ha estado trabajando con la manguera de extensión flexible **27**, entonces debe instalarla en este paso del procedimiento de limpieza.
 - Seque la cubierta de la herramienta eléctrica con un paño embebido en el solvente adecuado. Evite que el solvente entre en la herramienta eléctrica.
 - Desarme la pistola rociadora, tal como se muestra en las figuras 14-16.
 - Desatornille el tanque **6** y séquelo con un paño limpio.
 - Retire el tubo **33** y asegúrese de que esté limpio. De ser necesario, límpielo. Reemplácelo si es necesario.
 - Desarme y limpie el filtro **32** con un solvente y un cepillo suave, luego arme y ponga el filtro **32** en su lugar.
 - Utilizando la varilla **21** limpie el orificio de succión **34**, el orificio de drenaje **35** y la boquilla **1** (ver fig. 16).
 - Utilizando un cepillo y solvente, limpie todas las partes que ha desarmado y móntelas nuevamente siguiendo estrictamente la secuencia de instalación.
- Por favor, tenga en cuenta que: Está estrictamente prohibido utilizar objetos afilados para limpiar las piezas de la pistola rociadora (excepto por las piezas mencionadas anteriormente).**
- Para proteger las piezas internas de la corrosión, vierta algunas gotas de aceite de baja viscosidad en el orificio de succión **34** y en el orificio de drenaje **35**.

Esport

- Las operaciones de armado se realizan en la secuencia inversa.

[CT31013, CT31014, CT31014M, CT31015]

- Presione el disparador **9** para que los residuos del material pulverizado se drenen al depósito **6**.
- Desenrosque la tapa **7** y descargue los residuos del material pulverizado (ver fig. 3.2). Vierta un solvente adecuado en el depósito **6** y enrosque la tapa **7**. Agite la pistola pulverizadora, luego enciéndala y pulverice el solvente en un depósito **6** vacío. Repita varias veces hasta que la pistola pulverizadora esté totalmente limpia.
- Seque la cubierta de la herramienta eléctrica con un paño embebido en el solvente adecuado. Evite que el solvente entre en la herramienta eléctrica.
- Desarme la unidad de pistola pulverizadora **8** como lo muestra la fig. 17.
- Desatornille el tanque **6** y séquelo con un paño limpio (ver fig. 18.1).
- Retire el tubo **33** y asegúrese de que esté limpio. De ser necesario, límpielo. Reemplácelo si es necesario.
- Remueva la válvula de retención **36** (rote en sentido horario y sáquela) y límpiela (ver fig. 18.3).
- Desarme la unidad de pistola pulverizadora **8** como lo muestra la fig. 19.1.
- Usando el rodillo **21** limpie la boquilla **1** (ver fig. 19.2).
- Usando la llave especial **24**, desenrosque y remueva la punta del pulverizador **37** (ver fig. 20).
- Con un cepillo de limpieza **22** limpie el orificio de succión **34** y el orificio de instalación **38** de la punta del pulverizador **37** (ver fig. 21).
- Para proteger las piezas internas de la corrosión, deje caer algunas gotas de aceite de baja viscosidad en el orificio de succión **34** y el orificio de instalación **38** de la punta de pulverizador **37** (ver fig. 21.2-21.3).
- Con un cepillo de limpieza **22** y solvente, limpie todas las piezas removidas y vuelva a montarlas siguiendo estrictamente el orden de instalación. **Tenga en cuenta que usar objetos afilados para limpiar piezas de la pistola pulverizadora (excepto los puertos mencionados arriba) está estrictamente prohibido.**
- Las operaciones de armado se realizan en la secuencia inversa.

Reemplazo el filtro de aire (ver fig. 22-24)



Atención: se prohíbe estrictamente usar la herramienta eléctrica sin filtro de aire (filtros) 39 o con filtro de aire gravemente obstruido o dañado (filtros) 39. El funcionamiento de la herramienta eléctrica sin filtro (filtros) de aire 39 o con filtro (filtros) de aire dañados 39 provocará daños en la herramienta eléctrica; en este caso, perderá derecho al servicio de reparación de la garantía.

[CT31013]

- Desenrosque los tornillos **40**, remueva la cubierta **12** y el filtro de aire **39** (ver fig. 22).
- Lave el filtro de aire **39** en agua y jabón y deje secar bien. **Atención: no use petróleo, solventes o sustancia cáustica para lavar el filtro de aire 39. Si las impurezas del filtro de aire 39 son demasiado pesadas y no se pueden limpiar, reemplazar.**
- Instale el filtro de aire **39**, cubierta **12** y fíjelo con tornillos **40**.

[CT31014, CT31014M, CT31015]

- Remueva la cubierta (cubiertas) **12** y el filtro de aire (filtros) **39** (ver fig. 23-24).
- Lave el filtro (filtros) de aire **39** en agua y jabón y deje secar bien. **Atención: no use petróleo, solventes o sustancia cáustica para lavar el filtro (filtros) de aire 39. Si las impurezas del filtro de aire (filtros) 39 son demasiado pesadas y no se pueden limpiar, reemplazar.**
- Instale el filtro de aire (filtros) **39**, y la cubierta (cubiertas) **12**.

Servicio de post-venta y servicio de aplicaciones

Nuestro servicio de post-venta responde a sus preguntas sobre el mantenimiento y la reparación de su producto, así como también sobre los repuestos. La información sobre los centros de servicio, los diagramas de las piezas y sobre los repuestos también se puede encontrar en: www.crown-tools.com.

Cómo transportar las herramientas eléctricas

- Está terminantemente prohibido dejarlas caer para que no se produzca ningún impacto mecánico en el embalaje durante el transporte.
- Cuando se descarguen / carguen, no se permite usar ningún tipo de tecnología que funcione bajo el principio de sujeción de embalajes.

Protección del medio ambiente

 **Recicle las materias primas en lugar de eliminarlas como basura.**

Las herramientas, los accesorios y el embalaje deberían seleccionarse para un reciclado cuidadoso del medio ambiente.

Las piezas de material plástico están marcadas para un reciclado selectivo.

Estas instrucciones están impresas sobre papel reciclado sin la utilización de cloro.

El fabricante se reserva la posibilidad de incluir cambios.

Español

55

Especificações da ferramenta eléctrica

Pistola pulverizadora	CT31012	CT31013	CT31014	CT31014M	CT31015
Código da ferramenta eléctrica [220-230 V ~50/60 Hz]	422231	422248	422255	423436	422262
Potência nominal absorvida [W]	80	400	600	600	1200
Potência de saída [W]	80	400	600	600	1200
Amperagem na voltagem 220-230 V [A]	0.8	1.5	2.5	2.5	4.5
Taxa de fluxo [ml/min]	250	800	1000	1000	1100
Pressão máxima de pulverização [bar]	140	0,1-0,2	0,1-0,3	0,1-0,3	0,1-0,3
Viscosidade máxima (tempo máximo para terminar, através do copo de medição) [DIN-s]	40	70	100	100	150
Ø do bocal [mm] [polegadas]	0,8 1/32"	2 / 2,5 / 3 5/64" / 3/32" / 1/8"	2,5 3/32"	2,5 3/32"	2 / 2,5 / 3 5/64" / 3/32" / 1/8"
Capacidade do reservatório [ml]	700	900	900	900	900
Bocal ajustável	—	•	•	•	•
Comprimento da mangueira [m]	—	—	1,8	1,8	3
Peso [kg] [lb]	1,57 3,46	1,5 3,31	2,9 6,39	2,9 6,39	5,1 11,25
Classe de protecção	□ / II	□ / II	□ / II	□ / II	□ / II
Pressão sonora [dB(A)]	86,7	87	85	85	86
Potência sonora [dB(A)]	99,7	98	96	96	97
Vibrações [m/s ²]	9,71	3,56	2,97	2,97	3,13

Português

Informações sobre ruído



Use protectores auditivos quando a potência sonora ultrapassar 85 dB(A).

CE Declaração de conformidade

Declaramos sob nossa inteira responsabilidade que o produto descrito nos "Especificações da ferramenta elétrica" esta em conformidade com todas as disposições pertinentes das Directivas 2006/95/EC, 2004/108/EC incluindo suas alterações, e em conformidade com as seguintes normas: EN 60745-1, EN 50580.

Gestor de certificação

Wu Cunzhen

Merit Link International AG
Stabio, Suíça, 11.07.2019



AVISO - Para reduzir o risco de lesões, o utilizador tem de ler o manual de instruções!

Regras gerais de segurança



AVISO! Leia todos os avisos de segurança e todas as instruções. O incumprimento das instruções e avisos de segurança pode ter como consequência a existência de perigo de incêndio, de choques elétricos e / ou de lesões graves.

Guarde todos os avisos e instruções para futuras referências.

O termo "ferramenta elétrica" nos avisos diz respeito à sua ferramenta alimentada pela rede (com fio) ou com bateria (sem fio).

Segurança na área de trabalho

- **Mantenha a área de trabalho limpa e bem iluminada.** Áreas desarrumadas ou escuras são propícias a acidentes.
- **Não ligue ferramentas elétricas em atmosferas explosivas, tal como na presença de líquidos inflamáveis, gases ou pó.** As ferramentas elétricas geram faíscas que podem provocar a ignição dos fumos ou pó.
- **Mantenha as crianças e pessoas que passem afastadas enquanto trabalhar com uma ferramenta elétrica.** As distrações podem fazer com que perca o controle.

Segurança elétrica

- **As fichas da ferramenta elétrica têm de corresponder à tomada. Nunca modifique a ficha de algum modo. Não utilize qualquer adaptador com ferramentas elétricas com ligação à terra.** Fichas não modificadas e tomadas correspondentes reduzirão o risco de choque elétrico.
- **Evite o contacto do corpo com superfícies ligadas à terra, tais como tubos, radiadores, bases e**

frigoríficos. Existe um risco acrescido de choque elétrico se o seu corpo estiver ligado à terra.

- **Não exponha as ferramentas elétricas à chuva ou a condições húmidas.** A entrada da água na ferramenta elétrica aumentará o risco de choque elétrico.
- **Não force o fio da alimentação. Nunca utilize o fio para transportar, puxar ou desligar a ferramenta elétrica. Mantenha o fio afastado do calor, óleo, arestas afiadas ou peças móveis.** Fios danificados ou presos aumentam o risco de choque elétrico.
- **Quando estiver a trabalhar com uma ferramenta elétrica ao ar livre, utilize uma extensão adequada para a utilização no exterior.** A utilização de um fio adequado ao exterior reduz o risco de choque elétrico.
- **Se for inevitável trabalhar com uma ferramenta elétrica num local húmido, use uma alimentação protegida por um dispositivo de corrente residual (DCR).** A utilização de um DCR reduz o risco de choque elétrico. **NOTA!** O termo "dispositivo de corrente residual (DCR)" pode ser substituído pelo termo "interruptor de circuito de falha de ligação à terra (ICFLT)" ou "disjuntor de circuito de fuga de terra (DCFT)".
- **Aviso!** Nunca toque nas superfícies de metal expostas na caixa de velocidades, proteção, etc., pois tocar nas superfícies de metal interfere com as ondas eletromagnéticas, podendo assim causar lesões ou acidentes.

Segurança pessoal

- **Mantenha-se alerta, observe o que está a fazer e use senso comum quando estiver a trabalhar com uma ferramenta elétrica. Não utilize uma ferramenta elétrica enquanto estiver cansado ou sobre o efeito de drogas, álcool ou medicação.** Um momento de falta de atenção enquanto trabalha com ferramentas elétricas pode resultar em lesões sérias.
- **Use equipamento pessoal de proteção. Utilize sempre proteção ocular.** O equipamento de segurança, tal como máscara de pó, calçado de segurança antiderrapante, capacete de segurança, ou proteção para os ouvidos, utilizado nas condições adequadas reduzirá a hipótese de lesões.
- **Evite ligações sem intenção. Certifique-se de que o interruptor se encontra na posição de desligado antes de ligar a fonte de energia e / ou à bateria ao agarrar ou transportar a ferramenta.** Transportar ferramentas elétricas com o seu dedo no interruptor ou fornecer energia a ferramentas elétricas que tenham o interruptor na posição de ligado convida a acidentes.
- **Retire qualquer chave de ajuste ou chave de fendas antes de ligar a ferramenta elétrica.** Uma chave de fendas ou uma chave deixada ligada a uma peça rotativa da ferramenta elétrica pode resultar em lesão.
- **Não se estique. Mantenha sempre a base e o equilíbrio adequados.** Isso proporciona um melhor controle da ferramenta elétrica em situações inesperadas.
- **Vista-se adequadamente. Não use roupas largas ou joalheria. Mantenha o cabelo, roupa e luvas afastados das partes móveis.** Roupas largas, jóias ou cabelo comprido podem ser apanhados pelas peças em movimento.
- **Se forem fornecidos dispositivos para a ligação de extração de pó e facilidades de recolha, certifique-se de que estas estão ligadas e de que são devidamente utilizadas.** A utilização da recolha do pó pode reduzir os perigos relacionados com o pó.

Português

• **Não permita que a familiaridade ganhe com a utilização de ferramentas o torne mais complacente e ignore os princípios de segurança da ferramenta.** Uma ação descuidada pode causar lesões severas numa fração de segundo.

• **Aviso!** As ferramentas elétricas podem criar um campo eletromagnético durante o funcionamento. Este campo pode, sob determinadas circunstâncias, interferir com implantes médicos ativos ou passivos. Para reduzir o risco de lesões sérias ou fatais, recomendamos que pessoas com implantes médicos consultem o seu médico e / ou fabricante do implante médico antes de utilizar esta ferramenta elétrica.

Utilização e cuidados da ferramenta elétrica

• As pessoas com fracas aptidões físicas ou mentais, bem como as crianças, não podem utilizar a ferramenta elétrica, caso não sejam supervisionadas ou ensinadas a usar a ferramenta elétrica por uma pessoa responsável pela sua segurança.

• **Não force a ferramenta elétrica. Use a ferramenta elétrica adequada para a tarefa pretendida.** O uso de uma ferramenta elétrica correta e à velocidade para a qual foi concebida permite executar o trabalho com maior eficácia e segurança.

• **Não utilize a ferramenta elétrica se o interruptor não a ligar ou desligar.** Qualquer ferramenta que não possa ser controlada com o interruptor é perigosa e deve ser reparada.

• **Desligue a ficha da fonte de alimentação e / ou a bateria da ferramenta elétrica antes de fazer quaisquer ajustes, mudar de acessórios, ou guardar as ferramentas elétricas.** Tais medidas de segurança preventiva ajudam a reduzir os riscos de ligar inadvertidamente a ferramenta elétrica.

• **Guarde ferramentas elétricas sem carga fora do alcance de crianças e não permita que pessoas estranhas às ferramentas elétricas ou a estas instruções trabalhem com a ferramenta elétrica.** As ferramentas elétricas são perigosas nas mãos de utilizadores sem formação.

• **Proceda à manutenção das ferramentas elétricas. Verifique se existem desalinhamentos ou bloqueios das peças móveis, peças partidas e quaisquer outras condições que possam afetar o funcionamento da ferramenta elétrica. Se estiver danificada, leve a ferramenta elétrica para ser reparada antes da utilização.** Muitos acidentes são provocados pela fraca manutenção das ferramentas elétricas.

• **Mantenha as ferramentas de corte afiadas e limpas.** Ferramentas devidamente mantidas com arestas de corte afiadas são menos fáceis de prender e mais fáceis de controlar.

• **Use a ferramenta elétrica, acessórios e brocas, etc., de acordo com estas instruções, tendo em conta as condições de trabalho e o trabalho a ser efetuado.** A utilização da ferramenta elétrica para operações diferentes das pretendidas pode resultar numa situação perigosa.

• **Mantenha as peças e superfícies de segurar secas, limpas e sem óleo ou gordura.** Peças e superfícies de segurar escorregadias não permitem o manuseamento seguro nem o controlo da ferramenta em situações inesperadas.

• Tenha em conta que, quando utilizar uma ferramenta elétrica, segure corretamente a pega auxiliar, o que

é útil quando controlar a ferramenta elétrica. Assim, um manuseamento adequado pode reduzir o risco de acidentes ou lesões.

Reparação

• **A manutenção da sua ferramenta elétrica deverá ser sempre efetuada por pessoas qualificadas, utilizando apenas peças sobresselentes idênticas.** Tal irá assegurar que a segurança da ferramenta elétrica é mantida.

• Siga as instruções quanto a lubrificação e mudança de acessórios.

Orientações de segurança durante o funcionamento da ferramenta elétrica

Antes de começar a operação

• Pulverizar materiais inflamáveis aumenta o risco de fogo ou explosão, por isso, siga todas as precauções necessárias e certifique-se de que tem um extintor por perto.

• Após manusear materiais inflamáveis (por exemplo, após misturar tinta com diluente ou após limpar quaisquer partes da ferramenta eléctrica) retire todos os recipientes usados e o pano, pois estes podem causar um fogo.

• Certifique-se de que a área onde os trabalhos terão lugar está devidamente ventilada. Os gases e vapores gerados durante o trabalho podem ser nocivos para a sua saúde e aumentar o risco de fogo ou explosão.

• Não trabalhe perto de fontes de chamas sem protecção ou faíscas, objectos quentes ou motores.

• Não pulverize materiais que tenham um ponto de inflamação abaixo dos 21°C. Isto aumenta o risco de fogo ou explosão.

• Antes de pulverizar o material, leia com atenção as instruções do fabricante, de modo a efectuar todas as medidas de segurança adequadas.

• Não pulverize materiais desconhecidos ou materiais com perigos desconhecidos.

• Não pulverize quaisquer materiais que possam danificar a ferramenta eléctrica. Se a ferramenta eléctrica se partir devido a esta situação, a garantia é anulada. Pulverizar ácidos, produtos alcalinos, materiais com partículas abrasivas, materiais que contenham chumbo, vidro líquido, materiais excessivamente espessos e outros materiais difíceis de pulverizar ou que formem gotas é estritamente proibido.

• Instale a unidade de alimentação na superfície horizontal sem vibrações. O ar aspirado através dos orifícios das coberturas **12** tem de estar limpo. Assim, não use a unidade de alimentação num ambiente com pó. Certifique-se também de que as coberturas **12** não estão cobertas por nada (apenas para os modelos **CT31014, CT31014M, CT31015**).

Durante a operação

• Use equipamento de protecção pessoal: Roupa especial, óculos, luvas e calçado fechado.

• Use máscaras especiais criadas para proteger o sistema respiratório dos vapores nocivos. **Tenha em conta! A utilização de máscaras para o pó ou respiradores não assegura o efeito desejado. Poderá sofrer uma intoxicação severa.**

Português

- Fumar enquanto pulveriza materiais inflamáveis é estritamente proibido.
- Enquanto trabalha, não oriente o jacto do material pulverizado para si, outras pessoas ou animais. O jacto pode perfurar a sua pele (mesmo que use luvas) e fazer com que o material pulverizado entre no seu sistema. Nesse caso, consulte imediatamente um médico.
- Tenha em conta que, durante o trabalho, o ambiente em redor fica com um "nevoeiro" de finas gotículas do material pulverizado, que acaba por assentar nas superfícies em redor. As superfícies em que o "nevoeiro" seja indesejado deverão ser cobertas. Quando trabalhar no exterior, o "nevoeiro" é exposto ao vento, o que pode dar origem a consequências negativas (pintura indesejada de objectos, danos na saúde, contaminação ambiental).
- Não ligue a ferramenta eléctrica se não houver líquido no reservatório. Um funcionamento a seco causa o rápido desgaste dos componentes da ferramenta eléctrica.

Após terminar a operação

- A ferramenta eléctrica tem de ser limpa após cada utilização, conforme descrito em baixo. Não limpar correctamente pode causar danos na ferramenta eléctrica, o que anula a garantia.
- Elimine os resíduos do material pulverizado (tintas, solventes, etc.) em completa conformidade com as instruções do fabricante.

Símbolos usados no manual

Os símbolos apresentados a seguir são usados no manual de utilização. Lembre-se do seu significado. A interpretação correta dos símbolos permite uma utilização correta e segura da ferramenta eléctrica.

Símbolo	Significado
	Autocolante do número de série: CT ... - modelo; XX - data de fabrico; XXXXXXX - número de série.
	Leia todos os avisos de segurança e todas as instruções.
	Use óculos de segurança.
	Use proteções auditivas.
	Use máscara de gás.

Símbolo	Significado
	Utilize luvas de proteção.
	Utilize roupa de proteção.
	Utilize botas de proteção.
	Não trabalhe perto de uma fonte de chamas sem proteção.
	Desligue a ferramenta eléctrica da alimentação antes da instalação ou ajuste.
	Direção do movimento.
	Direção de rotação.
	Bloqueado.
	Desbloqueado.
	Quantidade mínima de material pulverizado.
	Quantidade máxima de material pulverizado.
	Tempo para terminar, através do copo de medição.
	Isolamento duplo / classe de proteção.
	Atenção. Importante.
	Um sinal a certificar que o produto se encontra em conformidade com os requerimentos essenciais das diretivas da UE e normas harmonizadas da UE.

Português

Nem todos os acessórios apresentados nas ilustrações ou descritos no texto fazem parte das peças fornecidas.

Instalação e afinação dos elementos da ferramenta eléctrica

Antes de proceder à limpeza ou reparação da ferramenta eléctrica, deve desligá-la da electricidade.



Não aperte demasiado os elementos de aperto, para evitar danificar a rosca.



A montagem / desmontagem / reparação de alguns elementos é a mesma para todos os modelos de ferramentas eléctricas. Neste caso, os modelos específicos não são indicados na ilustração.

Montagem / desmontagem das rodas (consulte a imagem 1.1)

[CT31015]

- Instale as rodas **17** conforme apresentado na imagem 1.1.
- Desmonte pela ordem inversa.

Pega de transporte (consulte a imagem 1.2)

[CT31015]

A pega de transporte **14** pode ser posicionada conforme o utilizador considerar confortável. Prima e mantenha premido o botão **13** e mova a pega de transporte **14** para cima ou para baixo (consulte a imagem 1.2).

Ligar / desligar o reservatório (consulte a imagem 2-3)

Ligue / desligue o reservatório **6** conforme apresentado nas imagens 2-3.1.

Ligar / desligar a mangueira de extensão (consulte a imagem 4)

[CT31012]

- A mangueira de extensão **27** permite-lhe pulverizar material em superfícies horizontais, bem como em locais de difícil acesso (por exemplo, quando pintar radiadores de aquecimento).
- Desenrosque o bocal **1** (consulte a imagem 4).
- Enrosque a mangueira de extensão **27**, depois dobre para a posição desejada.
- Para desligar, efectue estes passos pela ordem inversa.

Ligar / desligar a mangueira do ar (consulte a imagem 5-6)

[CT31014, CT31014M, CT31015]

- Ligue a mangueira do ar **19** à pistola pulverizadora **8**, conforme apresentado na imagem 5.1 e 6.1.

Símbolo

Significado



Informação útil.



Não elimine a ferramenta eléctrica juntamente com o lixo doméstico comum.

Designação da ferramenta eléctrica

Esta ferramenta eléctrica foi criada para pulverizar e aplicar materiais líquidos numa superfície tratada. Permite ao utilizador aplicar tintas, vernizes, primeiras-demão, preservantes, materiais protectores e desinfectantes, bem como a pulverização de água em superfícies que têm de ser molhadas.

Componentes da ferramenta eléctrica

- 1 Bocal *
- 2 Tampa do ar
- 3 Seletor da posição da tampa do ar
- 4 Porca de acoplamento
- 5 Regulador da largura de pulverização
- 6 Reservatório
- 7 Tampa do reservatório
- 8 Pistola pulverizadora
- 9 Gatilho
- 10 Regulador do volume de pulverização
- 11 Alavanca de fixação
- 12 Cobertura do filtro do ar
- 13 Botão de bloqueio
- 14 Pega de transporte
- 15 Interruptor de ligar / desligar
- 16 Unidade da alimentação
- 17 Roda
- 18 Orifício de saída
- 19 Mangueira do ar *
- 20 Funil de medição *
- 21 Haste de limpeza *
- 22 Escova de limpeza *
- 23 Anel vedante *
- 24 Chave especial para a ponta de pulverização *
- 25 Suporte da mangueira *
- 26 Ranhuras de ventilação
- 27 Mangueira de extensão *
- 28 Fivela da alça
- 29 Correia de transporte *
- 30 Junta do reservatório
- 31 Ponta da mangueira do ar *
- 32 Filtro
- 33 Tubo
- 34 Orifício de aspiração
- 35 Orifício de drenagem
- 36 Conjunto da válvula de verificação *
- 37 Ponta de pulverização
- 38 Orifício de instalação da ponta de pulverização
- 39 Filtro do ar *
- 40 Parafuso

Português

- Ligue a mangueira do ar **19** à unidade de alimentação **16**, conforme apresentado na imagem 5.2 e 6.2.
- Para desligar, efectue estes passos pela ordem inversa.

Instalar / substituir o bocal (consulte a imagem 7)

[CT31013, CT31014, CT31014M, CT31015]

- Desenrosque a porca de acoplamento **4** com o seletor **3** instalado (consulte a imagem 7).
- Retire a tampa do ar **2**.

• Instale / substitua o bocal **1** e o anel vedante **23**.
Atenção: Siga a sequência de montagem (consulte a imagem 7).

- Instale a tampa do ar **2** e enrosque a porca de acoplamento **4** com o seletor **3** instalado.

Operação inicial da ferramenta eléctrica

Use sempre a voltagem de alimentação correcta: A voltagem da alimentação tem de ser sempre equivalente à informação apresentada na placa de identificação da ferramenta eléctrica.

Ligar / desligar a ferramenta eléctrica

[CT31012]

Ligar:

Prima e mantenha premido o interruptor de ligar / desligar **15**.

Desligar:

Deixe de premir o interruptor de ligar / desligar **15**.

[CT31013]

Ligar:

Prima e mantenha premido o gatilho **9**.

Desligar:

Liberte o gatilho **9**.

[CT31014, CT31014M, CT31015]

Ligar:

Prima e liberte o interruptor de ligar / desligar **15**. Para começar a pulverizar o material, prima e mantenha premido o gatilho **9** na pistola pulverizadora **8**.

Desligar:

Liberte o gatilho **9**, depois prima e liberte o interruptor de ligar / desligar **15**.

Características de design da ferramenta eléctrica

Regulação do volume do material pulverizado (consulte a imagem 8)

- Usando o regulador **10**, pode ajustar o volume do material pulverizado, para obter o resultado desejado do trabalho.
- Para diminuir o volume do material pulverizado, rode o regulador **10**, conforme apresentado na imagem 8 (enquanto estiver a pulverizar o material). Tenha em conta que uma diminuição excessiva do volume do

material pulverizado dá origem a fracos resultados no tratamento (impregnação insuficiente, uma camada de tinta demasiado fina, etc.).

- Para aumentar o volume do material pulverizado, rode o regulador **10**, conforme apresentado na imagem 8 (enquanto estiver a pulverizar o material). Tenha em conta que um aumento excessivo do volume do material pulverizado dá origem a pingos na superfície tratada e a um consumo excessivo do material pulverizado.

Regulação da forma do jacto pulverizado (consulte a imagem 9-10)

[CT31013, CT31014, CT31014M, CT31015]

Pode ajustar a forma do jato pulverizado (vertical ou horizontal), rodando o seletor **3** juntamente com a tampa do ar **2**, dependendo da direcção do movimento da pistola de pulverização **8** (consulte a imagem 9).

Para seleccionar o jato circular, defina o regulador **5** da largura de pulverização para a posição apresentada na imagem 10.

Unidade da alimentação (consulte a imagem 11)

[CT31014, CT31014M, CT31015]

A unidade da alimentação **16** foi criada para fixar a pistola pulverizadora **8** durante o movimento da ferramenta eléctrica ou durante pausas no processo de trabalho. Além disso, a unidade da alimentação **16** permite a colocação compacta da pistola de pulverização **8** e de todos os acessórios durante a arrumação (consulte a imagem 11).

Correia de transporte

[CT31014, CT31014M]

Para facilitar o transporte, bem como para fornecer uma maior portabilidade durante o transporte, use a correia de transporte **29**.

Recomendações acerca do funcionamento

Medição da viscosidade do material pulverizado (consulte a imagem 12)

A viscosidade do material pulverizado não deverá exceder o valor máximo permitido (consulte a tabela dos dados técnicos). Os materiais mais espessos deverão ser diluídos. **Tenha em conta! Use sempre um solvente adequado, caso contrário, formam-se grânulos que irão obstruir a ferramenta eléctrica.** Meça a viscosidade usando o funil de medição **20**. A temperatura do composto deverá ser 20-22°C.

- Mexa bem o composto, mergulhe lá dentro o funil de medição **20** e espere até que se encha (consulte a imagem 12).
- Levante o funil de medição **20** e deixe o líquido fluir. Meça o tempo do fluir do líquido (DIN-s) do funil de medição **20** usando um cronómetro (desde o início do fluir até à separação do jacto). Os valores da viscosidade recomendados aproximados para os diferentes materiais são apresentados em baixo:

Português

- agentes de impregnação, vernizes, resinas acrílicas - sem serem diluídas, 30 DIN-s máx.;
 - tintas sintéticas, vernizes transparentes - 15-35 DIN-s;
 - tinta acrílica - 20-35 DIN-s;
 - preservantes, pesticidas, óleos para madeira - sem serem diluídos, 35 DIN-s máx.;
 - desinfetante e agentes de limpeza, produtos de polir - 35 DIN-s;
 - tinta para carros - 18-22 DIN-s.
- Após terminar as medições, limpe bem o funil de medição **20** (usando um solvente adequado).

Preparação da superfície

- A superfície a ser tratada tem de ser limpa, seca e desengordurada.
- Superfícies lustrosas deverão ser lixadas, o pó deverá ser retirado e a superfície deverá ser desengordurada.
- As superfícies em redor que precisem de protecção contra a precipitação do "nevoeiro" do material pulverizado deverão ser cobertas com materiais espessos (papel, película, etc.) e alinhados com fita adesiva, quando necessário.

Sequência de trabalho (consulte a imagem 2-3, 13)

- Prepare o material a ser pulverizado e a superfície, conforme descrito em cima.
- **CT31012** - desenrosque o reservatório **6**, encha-o com o material a ser pulverizado e ligue-o à pistola pulverizadora (consulte a imagem 2).
- **CT31013, CT31014, CT31014M, CT31015** - desenrosque a tampa **7**, encha o reservatório **6** com o material a ser pulverizado e enrosque a tampa **7** (consulte a imagem 3.2).
- **CT31013, CT31014, CT31014M, CT31015** - ajuste a forma do jato.
- Ligue a ferramenta eléctrica, ajuste o volume do material a ser pulverizado, conforme descrito em cima. O "nevoeiro" da pulverização deverá ser homogéneo e preciso.
- Faça um teste numa peça desnecessária do mesmo material, para se certificar de que os ajustes são os correctos.
- Borrife o material a uma distância de 5 a 30 cm da superfície (consulte a imagem 13.1).
 - **CT31012** - use a mangueira de extensão **17** quando pintar superfícies horizontais ou inclinadas.
 - **CT31013, CT31014, CT31014M, CT31015** - incline ligeiramente a pistola pulverizadora quando pintar superfícies horizontais ou inclinadas.
- Comece a pulverizar para além das extremidades da superfície a ser tratada.
- Mova a pistola pulverizadora movendo o seu braço, conforme apresentado na imagem 13.1 e não apenas o pulso (consulte a imagem 13.2). A distância entre a pistola pulverizadora e a superfície a ser tratada deverá ser constante. Isso assegura que o material é pulverizado uniformemente.
- Mova suavemente a pistola pulverizadora, conforme apresentado na imagem 13.3. Cada faixa sucessiva deverá sobrepor-se parcialmente à faixa anterior. Não pare a pistola pulverizadora num ponto. Isso causa o aparecimento de pingos.
- Não interrompa a pulverização na superfície a ser tratada.
- Não permita que o reservatório **6** fique vazio durante o trabalho. O tubo **33** deverá estar constantemente

dentro do líquido, caso contrário, o processo de pulverização pára e a superfície será tratada de modo pouco uniforme.

Manutenção da ferramenta eléctrica / medidas preventivas

Antes de proceder à limpeza ou reparação da ferramenta eléctrica, deve desligá-la da electricidade.

Limpar a ferramenta eléctrica (consulte a imagem 2-3, 14-19)



A ferramenta eléctrica tem de ser limpa após o final do trabalho.

[CT31012]

- Prima o interruptor de ligar / desligar **15**, de modo a que os resíduos do material pulverizado drenem para dentro do reservatório **6**.
- Desenrosque o reservatório **6** e elimine os resíduos do material pulverizado (consulte a imagem 2). Deite um solvente adequado no reservatório **6** e ligue-o à pistola pulverizadora. Abane a pistola pulverizadora, depois ligue-a e pulverize o solvente para dentro de um reservatório **6** vazio. Repita várias vezes até que a pistola pulverizadora fique absolutamente limpa. Se trabalhou usando a mangueira de extensão **27**, esta deverá ser instalada nesta altura do processo de limpeza.
- Limpe a caixa da ferramenta eléctrica com um pano ligeiramente embebido num solvente adequado. Evite que o solvente entre em contacto com a ferramenta eléctrica.
- Desmonte a pistola pulverizadora, conforme apresentado nas imagens 14-16.
- Desenrosque o reservatório **6** e limpe-o com um pano limpo.
- Retire o tubo **33** e certifique-se de que está limpo. Limpe-o, se for necessário.
- Desmonte e limpe o filtro **32** usando um solvente e uma escova suave, depois monte e coloque o filtro **32** no lugar.
- Com a haste **21**, limpe o orifício de aspiração **34**, orifício de drenagem **35** e bocal **1** (consulte a imagem 16).
- Com uma escova e solvente, limpe todas as peças removidas e volte a montá-las seguindo estritamente a sequência de montagem. **Tenha em conta! É estritamente proibido usar objectos afiados para limpar a pistola pulverizadora (excepto para as peças mencionadas acima).**
- Para proteger as peças internas contra a corrosão, deite algumas gotas de óleo com fraca viscosidade no orifício de aspiração **34** e orifício de drenagem **35**.
- As operações de montagem são feitas na sequência inversa.

[CT31013, CT31014, CT31014M, CT31015]

- Prima o gatilho **9**, de modo a que os resíduos do material pulverizado drenem para dentro do reservatório **6**.
- Desenrosque a tampa **7** e elimine os resíduos do material pulverizado (consulte a imagem 3.2). Deite

Português

um solvente adequado para o reservatório 6 e enrosque a tampa 7. Abane a pistola pulverizadora, depois ligue-a e pulverize o solvente para dentro de um reservatório 6 vazio. Repita várias vezes até que a pistola pulverizadora fique absolutamente limpa.

- Limpe a caixa da ferramenta eléctrica com um pano ligeiramente embebido num solvente adequado. Evite que o solvente entre em contacto com a ferramenta eléctrica.
- Desmonte a pistola pulverizadora 8, conforme apresentado na imagem 17.
- Desenrosque o reservatório 6 e limpe-o com um pano limpo (consulte a imagem 18.1).
- Retire o tubo 33 e certifique-se de que está limpo. Limpe-o, se for necessário.
- Retire a válvula de verificação 36 (rode no sentido dos ponteiros do relógio e puxe para fora) e limpe-a (consulte a imagem 18.3).
- Desmonte a pistola pulverizadora 8, conforme apresentado na imagem 19.1.
- Com a haste 21, limpe o bocal 1 (consulte a imagem 19.2).
- Com uma chave especial 24, desenrosque e retire a ponta de pulverização 37 (consulte a imagem 20).
- Com a escova de limpeza 22, limpe o orifício de aspiração 34 e o orifício de instalação 38 da ponta de pulverização 37 (consulte a imagem 21).
- Para proteger as peças internas contra a corrosão, deite algumas gotas de óleo com fraca viscosidade no orifício de aspiração 34 e orifício de instalação 38 da ponta de pulverização 37 (consulte a imagem 21.2-21.3).
- Com uma escova de limpeza 22 e solvente, limpe todas as peças removidas e volte a montá-las seguindo estritamente a sequência de montagem. **Tenha em conta! É estritamente proibido usar objetos afiados para limpar peças da pistola pulverizadora (exceto para as peças mencionadas anteriormente).**
- As operações de montagem são feitas na sequência inversa.

Substituição do filtro do ar (consulte a imagem 22-24)



Atenção: É estritamente proibido usar a ferramenta elétrica sem um filtro (filtros) do ar 39 ou com um filtro (filtros) do ar 39 danificado ou seriamente obstruído. A utilização da ferramenta elétrica sem o filtro (filtros) do ar 39 ou com um filtro (filtros) do ar 39 danificado pode dar origem a danos na ferramenta elétrica. Neste caso, perde o direito à reparação ao abrigo da garantia.

[CT31013]

- Desenrosque os parafusos 40, retire a cobertura 12 e o filtro do ar 39 (consulte a imagem 22).
- Lave o filtro do ar 39 com água e detergente, e seque bem. **Atenção: Não use gasolina, solventes ou substâncias cáusticas para lavar o filtro do ar 39. Se as impurezas do filtro do ar 39 forem muito grandes e não puderem ser limpas, substitua-o.**
- Instale o filtro do ar 39 e a cobertura 12, e fixe com parafusos 40.

[CT31014, CT31014M, CT31015]

- Retire a cobertura (coberturas) 12 e o filtro (filtros) do ar 39 (consulte a imagem 23-24).
- Lave o filtro (filtros) do ar 39 com água e detergente, e seque bem. **Atenção: Não use gasolina, solventes ou substâncias cáusticas para lavar o filtro (filtros) do ar 39. Se as impurezas do filtro (filtros) do ar 39 forem muito grandes e não puderem ser limpas, substitua-o.**
- Instale o filtro (filtros) do ar 39 e a cobertura (coberturas) 12.

Serviço pós-venda e serviço de aplicação

O nosso serviço pós-venda responde às suas perguntas relativas à manutenção e reparação do seu produto, bem como peças sobresselentes. A informação acerca dos centros de reparação, diagramas das peças e informação sobre peças sobresselentes também pode ser encontrada em: www.crown-tools.com.

Transporte das ferramentas elétricas

- Nunca permita que a caixa sofra qualquer impacto mecânico durante o transporte.
- Quando carregar / descarregar, não use qualquer tipo de tecnologia que funcione com o princípio de fixação da caixa com pinças.

Protecção ambiental



Reciclagem de matérias primas em vez de eliminação de lixo.

A ferramenta eléctrica, acessórios e caixa deverão ser separados, para uma reciclagem amiga do ambiente.

Para efeitos de uma reciclagem específica, as peças de plástico dispõem de uma respectiva marcação. Estas instruções foram riadas com papel reciclável isento de cloro.

O fabricante reserva o direito de fazer alterações.

Português

Elektrikli alet özelliđi

Püs kürtme tabancası	CT31012	CT31013	CT31014	CT31014M	CT31015
Elektrikli alet kodu	[220-230 V ~50/60 Hz] 422231	422248	422255	423436	422262
Giriş gücü	[W] 80	400	600	600	1200
Güç	[W] 80	400	600	600	1200
Gerilimdeki akım	220-230 V [A] 0.8	1.5	2.5	2.5	4.5
Akış hızı	[ml/dk] 250	800	1000	1000	1100
Maksimum püs kürtme basıncı	[bar] 140	0,1-0,2	0,1-0,3	0,1-0,3	0,1-0,3
Maksimum viskozite (bir ölçüm hunisiyle maksimum boşalma süresi)	[DIN-s] 40	70	100	100	150
Meme çapı	[mm] [inç] 0,8 1/32"	2 / 2,5 / 3 5/64" / 3/32" / 1/8"	2,5 3/32"	2,5 3/32"	2 / 2,5 / 3 5/64" / 3/32" / 1/8"
Depo kapasitesi	[ml] 700	900	900	900	900
Ayarlanabilir meme	—	•	•	•	•
Hortum uzunluđu	[m] —	—	1,8	1,8	3
Ağırlık	[kg] [pound] 1,57 3,46	1,5 3,31	2,9 6,39	2,9 6,39	5,1 11,25
Emniyet sınıfı	□ / II	□ / II	□ / II	□ / II	□ / II
Ses basıncı	[dB(A)] 86,7	87	85	85	86
Akustik güç	[dB(A)] 99,7	98	96	96	97
Ağırlıklı titreşim	[m/s ²] 9,71	3,56	2,97	2,97	3,13

Türkçe

64

Gürültü bilgisi



Eğer ses basıncı 85 dB(A) değerini aşarsa her zaman kulak koruyucu takınız.

CE Uyumluluk beyanati

Tek sorumlu olarak "Elektrikli alet özelliği" bölümünde tanımlanan ürünün, değişiklikleri de dahil olmak üzere 2006/95/EC, 2004/108/EC yönergelerinin geçerli bütün hükümlerini karşıladığını ve aşağıdaki standartlarla uyumlu olduğunu beyan ederiz: EN 60745-1, EN 50580.

Onay müdürü

Wu Cunzhen

Wu Cunzhen

Merit Link International AG
Stabio, İsviçre, 11.07.2019



UYARI - Kullanıcı, yaralanma riskini azaltmak için kullanım talimatları el kitabını okumalıdır!

Genel güvenlik kuralları



UYARI! Tüm güvenlik uyarılarını ve talimatları okuyun. Uyarıların ve talimatların herhangi birine uyulmaması elektrik çarpmasına, yangın çıkmasına ve / veya ciddi yaralanmalara yol açabilir.

İleride başvurmak üzere tüm uyarıları ve talimatları kaydedin.

Uyarılarda geçen "elektrikli alet" elektrik şebekesinden beslenen (kablolu) elektrikli alet veya pille çalışan (kablesiz) elektrikli alettir.

Çalışma alanı güvenliği

- **Çalışma alanını temiz tutun ve iyice aydınlatın.** Dağınık veya karanlık alanlarda kaza olma ihtimali yüksektir.
- **Elektrikli aletleri patlayıcı ortamlarda (ör. yanıcı sıvıların, gazların veya tozların bulunduğu yerlerde) çalıştırmayın.** Elektrikli aletler tozları veya buharları tutuşturabilecek kıvılcımlar oluşturur.
- **Elektrikli aleti çalıştırırken çocukları ve çevredeki kişileri çalışma noktasından uzak tutun.** Dikkat dağınıklığı kontrolü kaybetmenize neden olabilir.

Elektrik güvenliği

- **Elektrikli aletlerin fişleri prize uygun olmalıdır.** Fiş üzerinde asla değişiklik yapmayın. Topraklanmış elektrikli aletlerle beraber adaptör fişlerini asla kullanmayın. Değiştirilmemiş fişler ve bunlara uygun prizler elektrik çarpması riskini azaltacaktır.
- **Borular, radyatörler, fırınlar ve buzdolapları gibi topraklanmış yüzeylere temas etmekten kaçının.** Vücutunuz topraklanmış ise elektrik çarpması riski artar.
- **Elektrikli aletleri yağmura veya ıslak ortamlara maruz bırakmayın.** Elektrikli alete su girmesi elektrik çarpması riskini artıracaktır.
- **Kabloyu başka amaçlar için kullanmayın. Kabloyu asla elektrikli aleti taşımak veya çekmek için**

kullanmayın ve prizle olan bağlantısı keserken asla kablodan çekmeyin. Kabloyu ısıdan, yağdan, keskin uçlardan veya hareketli parçalardan uzak tutun. Hasarlı veya birbirine dolaşmış kablolar elektrik çarpması riskini artırır.

- **Elektrikli aleti dış mekanda çalıştırırken dış mekân kullanımına uygun bir uzatma kablosu kullanın.** Dış mekân kullanımına uygun bir kablo kullanılması elektrik çarpması riskini azaltır.
- **Elektrikli aletin rutubetli bir yerde kullanılması kaçınılmaz ise elektrik akımı korumalı bir artık akım cihazı (AAC) kullanın.** AAC kullanımı elektrik çarpması riskini azaltır. NOT! "Artık akım cihazı (AAC)" teriminin yerine "topraklama arızası devre şalteri (TADŞ)" veya "toprak kaçağı devre kesicisi (TKDK)" kullanılabilir.
- **Uyarı!** Dişli kutusu, kalkan vb. üzerinde bulunan açık metal yüzeylere asla dokunmayın, çünkü metal yüzeylere dokunulması elektromanyetik dalgaları bozarak potansiyel yaralanmalara veya kazalara yol açabilir.

Kişisel güvenlik

- **Elektrikli aleti çalıştırırken tetikte olun, ne yaptığınızın dikkat edin ve sağduyunuzu kullanın.** Yorgunken veya uyuşturucu, alkol veya ilaç etkisi altındayken elektrikli aleti kullanmayın. Elektrikli aletleri çalıştırma esnasında bir anlık dikkatsizlik ciddi bireysel yaralanmaya yol açabilir.
- **Kişisel koruyucu donanım kullanın.** Daima koruyucu bir gözlük takın. Uygun koşullarda toz maskesi, kaymayan güvenlik ayakkabıları, baret veya kulak tıkacı kullanmak kişisel yaralanmaları azaltacaktır.
- **Elektrikli aletin istem dışı başlatılmasını önleyin.** Aleti güç kaynağına ve / veya pil takımına bağlamadan, kaldırmadan veya taşımadan önce düğmenin kapalı konumda olduğundan emin olun. Elektrikli aleti, parmağınız düğme üzerindeyken taşımanız veya düğmesi açık elektrikli aletlere güç vermeniz kaza ihtimalini oldukça artırır.
- **Elektrikli aleti açmadan önce ayar anahtarını veya somun anahtarını sökün.** Elektrikli aletin dönen bir kısmına bir somun anahtarını veya anahtar takılı bırakmak bireysel yaralanmaya neden olabilir.
- **Elektrikli alete uzanmayın. Dayanağı ve dengeyi daima uygun konumda tutun.** Böylece beklenmeyen durumlarda elektrikli alet daha iyi kontrol edilebilir.
- **Uygun kıyafetler giyin.** Bol kıyafetler giymeyin veya takı takmayın. Saçlarınızı, kıyafetlerinizi ve eldivenlerinizi hareketli parçalardan uzak tutun. Bol kıyafetler, takılar veya uzun saç hareketli parçalara sıkışabilir.
- **Cihazlar toz giderme ve toplama ünitelerinin bağlantısı için temin ediyor ise bu cihazların bağlı olduğundan ve doğru kullanıldığında emin olun.** Toz toplama işlemi, tozla ilgili tehlikeleri azaltabilir.
- **Aletleri sık kullanmanızdan kaynaklanan alışkanlığın sizi kayıtsızlaştırmasına izin vermeyin ve aletin güvenlik ilkelerini göz ardı etmeyin.** Dikkatsiz bir hareket bir anda ciddi yaralanmaya yol açabilir.
- **Uyarı!** Elektrikli aletler çalışma sırasında elektromanyetik bir alan oluşturabilir. Bu alan bazı koşullarda aktif veya pasif tıbbi implantların işlevini engelleyebilir. Ciddi veya ölümcül yaralanma riskini azaltmak için tıbbi implantları olan kişilerin bu elektrikli aleti çalıştırmadan önce doktorlarına ve tıbbi implant üreticisine danışmalarını tavsiye ederiz.

Türkçe

65

Elektrikli aletin kullanımı ve bakımı

- Çocukların yanı sıra ruhsal-fiziksel veya zihinsel yetenekleri yetersiz olan kişiler güvenliklerinden sorumlu bir kişi tarafından gözetime tabi tutulmadan veya elektrikli aletin kullanımı hakkında sorumlu kişiden talimat almadan aleti çalıştıramaz.
- **Elektrikli aleti kapasitesi dışına zorlamayın. Uygulanması için doğru elektrikli aleti kullanın.** Doğru elektrikli alet, işlemi daha iyi ve daha güvenli bir biçimde ve tasarladığı hızda gerçekleştirecektir.
- **Açma kapama düğmesi çalışmayan elektrikli aleti kullanmayın.** Düğmeyle kontrol edilemeyen bir elektrikli alet tehlikeli olabilir ve onarılması gerekir.
- **El aletinde ayarlamı yapmadan, aksesuarlarını değiştirmeden veya aleti saklamadan önce fişin güç kaynağıyla olan bağlantısını ve / veya pil takımının elektrikli aletle olan bağlantısını kesin.** Bu gibi önleyici güvenlik tedbirleri elektrikli aleti yanlışlıkla başlatma riskini azaltır.
- **Kullanılmayan elektrikli aletleri çocukların erişemeyeceği yerlerde saklayın ve elektrikli aleti veya bu talimatları iyi bilmeyen kişilerin elektrikli aleti çalıştırmasına izin vermeyin.** Eğitim almamış kişilerin elektrikli aletleri kullanması tehlike arz eder.
- **Elektrikli aletlere bakım yapın. Hareketli parçaların hizasını veya takılmasını, parçaların kırılma durumunu ve elektrikli aletlerin çalışmasını etkileyebilecek diğer koşulları kontrol edin. Elektrikli alet hasar görmüşse kullanmadan önce onarımını sağlayın.** Yeterli bakımı yapılmayan elektrikli aletler birçok kazaya neden olabilir.
- **Kesme takımlarının keskinliğini ve temizliğini koruyun.** Doğru bakım yapılan ve kesme uçları keskin olan kesme takımlarının sıkışma ihtimali daha düşüktür ve daha kolay kontrol edilebilir.
- **Elektrikli aleti, aksesuarları ve takım uçlarını vb. bu talimatlara uygun olarak ve çalışma koşullarını ve yapılacak işi dikkate alarak kullanın.** Kullanım amacı farklı elektrikli aletlerin başka bir amaç için kullanılması tehlikeli durumlara neden olabilir.
- **Tutma yerlerini ve kavrama yüzeylerini kuru, temiz ve yağdan ve gresden arındırılmış olarak muhafaza edin.** Kaygan tutma yerleri ve kavrama yüzeyleri güvenli kullanımı ve aletin beklenmeyen durumlarda kontrolünü engeller.
- Bir elektrikli alet kullanırken lütfen yardımcı tutamağı doğru tutmaya dikkat edin. Böylece elektrikli aleti daha kolay kontrol edebilirsiniz. Sonuç olarak aleti doğru tutmak kaza veya yaralanma riskini azaltabilir.

Servis

- **Elektrikli aletinizin onarımını, yalnızca aynı değişim parçalarını kullanan vasıflı bir onarım elemanına yaptırın.** Böylece elektrikli aletin güvenliği korunacaktır.
- Aksesuarları yağlama ve değiştirme talimatlarına uyun.

Elektrikli aleti çalıştırırken uygulanacak güvenlik esasları

İşletime başlamadan önce

- Yanıcı malzemeleri püskürtmek yangın veya patlama riskini artırır bu yüzden tüm gereken önlemlere

uyun ve sahada yangın söndürücü araçların mevcut olduğundan emin olun.

- Yanıcı malzemeleri kullandıktan sonra (ör. Boyayı karıştırdıktan veya incelttikten sonra veya güç aletinin herhangi bir parçasını temizledikten sonra) yangına sebep olabileceğinden tüm kullandığınız kapları ve bezleri ortadan kaldırın.
- İşlerin gerçekleştirileceği alanın düzgün şekilde havalandırıldığından emin olun - iş sırasında oluşan gaz veya buharlar sağlığınız için tehlikeli olabilir ve yangın veya patlama riskini artırabilir.
- Açık ateşin veya kıvılcımın, sıcak nesnelerin, motorların yakınında çalışmayın.
- Alevlenen derecesi 21°C'nin altında olan malzemeleri püskürtmeyin - bu yangın veya patlama riskini artırır.
- Malzemeyi püskürtmeden önce, uygun emniyet önlemleri almak için üreticinin talimatlarını dikkatlice okuyun.
- Bilinmeyen malzemeleri veya bilinmeyen tehlikelere sahip olan malzemeleri veya püskürtmeyin.
- Güç aletine zarar verebilecek hiçbir malzemeyi püskürtmeyin; bunun sonucu olarak eğer güç aleti bozulursa garantiniz geçersiz olacaktır. Asit, alkali, aşındırıcı parçacıklar içeren malzemeleri kurşun içeren malzemeleri, sıvı camı, aşırı kalın malzemeleri ve püskürtmesi ve damlacık oluşturması zor olan diğer malzemeleri püskürtmek kesinlikle yasaktır.
- Güç ünitesini yatay, titreşimsiz bir yüzeye kurun. Kapağın 12 deliklerinden emilen hava temiz olmalıdır. Bu yüzden güç ünitesini tozlu bir ortamda kullanmayın. Ayrıca kapakların 12 herhangi bir şeyle kapatılmadığından emin olun (sadece CT31014, CT31014M, CT31015 modelleri için).

İşletme sırasında

- Kişisel koruyucu ekipman kullanın - özel kıyafetler, gözlükler, eldivenler ve kapalı ayakkabılar.
- Solunum sisteminin zararlı maddelerin buharından korunması amacıyla özel maskeleri kullanın. **Lütfen dikkat! Toz maskelerinin veya solunum cihazlarının kullanımını gereken etkiyi garanti etmeyecektir - ciddi zehirlenmelere uğrayabilirsiniz.**
- Yanıcı malzemelerin püskürtülmesi sırasında sigara içmek kesinlikle yasaktır.
- Çalışırken, püskürtülen malzemenin buharını doğrudan üzerinize, bir başkasına veya hayvanlara doğrultmayın. Buhar, (eldivenlerin üzerinden bile) cildinizi delebilir ve püskürtülen malzemeyi enjekte edebilir - böyle bir durumda hemen tıbbi yardım alın.
- Çalışma esnasında traftaki havanın, püskürtülen malzemenin ince damlacıklarını içeren ve sonrasında traftaki yüzeylerin üzerine yerleşen "buğu" ile dolu olduğunu lütfen unutmayın. Üzerlerine "buğu" yağması istenmeyen yüzeyler örtülmelidir. Dış ortamda çalışırken, "buğu" rüzgara maruz kalır ve bu olumsuz sonuçlara yol açabilir (cisimlerin istenmeden boyanması, sağlığa zarar gelmesi, çevre kirliliği).
- Haznede su yoksa güç aletini çalıştırmayın - kuru çalıştırma güç aleti bileşenlerinin hızlı aşınmasına yol açar.

İşletimin tamamlanmasından sonra

- Güç aleti her kullanımdan sonra aşağıda tarif edildiği şekilde temizlenmelidir. Temizliğin yapılmaması veya düzgün olmayan temizleme, güç aletinin bozulmasına sebep olabilir. Bu da garantiyi geçersiz kılacaktır.

Türkçe

66

- Püskürtülen malzeme artıklarını (boya malzemeleri, çözücüler, vb.) üreticinin talimatlarına tam olarak uyarak bertaraf edin.

Kılavuzda kullanılan semboller

Kullanım kılavuzunda aşağıdaki semboller kullanılmaktadır. Lütfen anlamlarını unutmayın. Sembollerin doğru yorumlanması, güç aletinin doğru ve güvenli kullanımına imkan verecektir.

Sembol	Anlamı
	Seri numarası etiketi: CT ... - model; XX - üretim tarihi; XXXXXXX - seri numarası.
	Tüm güvenlik yönetmeliklerini ve talimatlarını okuyun.
	Koruyucu gözlükler takın.
	Kulak koruyucuları takın.
	Bir gaz maskesi takın.
	Koruyucu eldivenler giyin.
	Koruyucu bir kıyafet giyin.
	Koruyucu botlar giyin.
	Açık ateşin yakınında çalışmayın.
	Kurulum veya ayar öncesinde güç aletinin bağlantısını şebekeden kesin.
	Hareket yönü.
	Dönüş yönü.

Sembol	Anlamı
	Kilitli.
	Kilidi açık.
	Püskürtülen malzemenin minimum miktarı.
	Püskürtülen malzemenin maksimum miktarı.
	Bir ölçüm hunisiyle boşalma süresi.
	Çift yalıtım / koruma sınıfı.
	Dikkat. Önemli.
	Ürünün AB yönetmeliklerinin ve uyumlu hale getirilmiş AB standartlarının temel gereksinimleriyle uyumlu olduğunu doğrulayan bir işaret.
	Faydalı bilgiler.
	Güç aletini ev tipi çöp kutularına atmayın.

Elektrikli aletin kullanım amacı

Bu güç aleti işlem görmüş bir yüzeye sıvı malzemeler püskürtmek ve uygulamak için tasarlanmıştır. Kullanıcının boyalar, vernikler, astarlar, koruyucular, koruyucu ve dezenfektan malzemelerin yanı sıra ıslatma yüzeylerine su püskürtmesine de olanak sağlar.

Motorlu aletin parçaları

- 1 Çıkış ağzı *
- 2 Hava kapağı
- 3 Hava kapağı konum seçicisi
- 4 Kavrama somunu
- 5 Püskürtme genişlik düzenleyicisi
- 6 Hazne
- 7 Hazne kapağı
- 8 Püskürtme tabancası birimi
- 9 Tetik
- 10 Püskürtme hacmi düzenleyicisi

Türkçe

67

- 11 Kilitleme kolu
- 12 Hava filtresi kapağı
- 13 Kilitleme düğmesi
- 14 Taşıma tutamağı
- 15 Açma / kapama düğmesi
- 16 Güç ünitesi
- 17 Tekerlek
- 18 Çıkış deliği
- 19 Hava hortumu *
- 20 Ölçüm hunisi *
- 21 Temizleme çubuğu *
- 22 Temizleme fırçası *
- 23 Keçe *
- 24 Püskürtme ucu için özel anahtar *
- 25 Hortum tutucu *
- 26 Havalandırma yarıkları
- 27 Esnek uzatma hortumu *
- 28 Kayış tokası
- 29 Taşıma kayışı *
- 30 Hazne contası
- 31 Hava hortumu ucu *
- 32 Filtre
- 33 Boru
- 34 Emiş deliği
- 35 Boşaltma deliği
- 36 Çek valf (montaj) *
- 37 Püskürtme ucu
- 38 Püskürtme ucunun kurulum deliği
- 39 Hava filtresi *
- 40 Vida

* Aksesuar

Tanımlanan ve şekilleri gösterilen aksesuar kısmen teslimat kapsamına dahil değildir.

Elektrikli alet elemanlarını takma ve ayarlama

Motorlu aletin üzerinde herhangi bir işlem yapmadan önce, ana şebeke ile bağlantısı kesilmelidir.



Dişliye zarar vermektan kaçınmak için sabitleme öğelerini çok sıkı hazırlamayın.



Bazı parçaların montajı / sökümü / ayarlaması tüm elektrikli alet modelleri için aynıdır, böyle durumlarda özel modeller resimlerde belirtilmez.

Tekerleklerin montajı / sökülmesi (bkz. şek. 1.1)

[CT31015]

- Tekerlekleri 17 şek. 1.1'de gösterildiği şekilde takın.
- Tersı sırayla sökün.

İlave tutamak (bkz. şek. 1.2)

[CT31015]

İlave tutamak 14 kullanıcı tarafından rahat hissedildiği şekilde konumlandırılabilir. Düğmeyi 13 basılı tutun ve ilave tutamağı 14 yukarı veya aşağı hareket ettirin (bkz. şek. 1.2).

Haznenen takılması / sökülmesi (bkz. şek. 2-3)

Hazneyi 6 şekil 2-3.1'de gösterildiği gibi takın / sökün.

Esnek uzatma hortumunun takılması / sökülmesi (bkz. şek. 4)

[CT31012]

- Esnek uzatma hortumu 27 yatay yüzeylerin yanısıra ulaşılması zor yerlere de malzeme püskürtülmesine imkan tanır (örneğin, ısıtma radyatörlerini boyarken).
- Ağızlığı 1 sökün (bkz. şek. 4).
- Esnek uzatma hortumunu 27 vidalayın, sonrasında istenilen konuma bükün.
- Sökmek için bu aşamaları ters yönde gerçekleştirin.

Hava hortumunun bağlanması / sökülmesi (bkz. şek. 5-6)

[CT31014, CT31014M, CT31015]

- Hava hortumunu 19 püskürtme tabancası birimine 8 şek. 5.1 ve 6.1'de gösterildiği şekilde bağlayın.
- Hava hortumunu 19 güç ünitesine 16 şek. 5.2 ve 6.2'de gösterildiği şekilde bağlayın.
- Sökmek için aşamaları tersine sırayla gerçekleştirin.

Çıkış ağzının takılması / değiştirilmesi (bkz. şek. 7)

[CT31013, CT31014, CT31014M, CT31015]

- Seçici 3 takılı halde kavrama somununu 4 çıkartın (bkz. şek. 7).
- Hava kapağını 2 çıkartın.
- Çıkış ağzını 1 ve keçeyi 23 takın / değiştirin. **Dikkat: montaj sırasına uyun (bkz. şek. 7).**
- Hava kapağını 2 takın ve seçici 3 takılı halde kavrama somununu 4 vidalayın.

Elektrikli aleti ilk kez çalıştırma

Her zaman doğru besleme voltajıyla kullanın: elektrikli aletin voltajı, elektrikli aletin tanıtım levhasında belirtilen bilgiyle uyusmalıdır.

Elektrikli aleti açma / kapama

[CT31012]

Açma:

Açma / kapama düğmesini 15 basılı tutun.

Kapama:

Açma / kapama düğmesini 15 serbest bırakın.

[CT31013]

Açma:

Tetiği 9 basılı tutun.

Kapama:

Tetiği 9 basılı serbest bırakın.

[CT31014, CT31014M, CT31015]

Açma:

Açma / kapama düğmesine 15 basın ve düğmeyi serbest bırakın. Malzeme püskürtmeye başlamak

Türkçe

68

işin püskürtme tabancası birimini 8 tetiği 9 basılı tutun.

Kapama:

Tetiği 9 serbest bırakın ve sonrasında açma / kapama düğmesine 15 basın ve düğmeyi serbest bırakın.

Motorlu aletin tasarım özellikleri

Püskürtülen malzeme hacminin düzenlenmesi (bkz. şek. 8)

- Düzenleyicisi 10 kullanarak, istenilen çalışma sonucuna ulaşmak için püskürtülen malzeme hacmini ayarlayabilirsiniz.
- Püskürtülen malzeme hacmini azaltmak için düzenleyicisi 10 şekil 8'te gösterildiği şekilde döndürün (aynı anda malzemeyi püskürterek). Aşırı azaltılmış püskürtme malzemesi hacminin, yetersiz işlem sonuçlarına yol açacağını unutmayın (yetersiz emdirmeye, çok ince boya tabakası, vb.).
- Püskürtülen malzeme hacmini artırmak için düzenleyicisi 10 şekil 8'te gösterildiği şekilde döndürün (aynı anda malzemeyi püskürterek). Aşırı artırılmış püskürtme malzemesi hacminin, işlem gören yüzeylerde damlalara ve püskürtülen malzemenin aşırı tüketilmesine yol açacağını unutmayın.

Püskürtme akış şeklinin düzenlenmesi (bkz. şek. 9-10)

[CT31013, CT31014, CT31014M, CT31015]

Püskürtme (yatay veya düşey) akışının şeklini püskürtme tabancası biriminin 8 hareket yönüne bağlı olarak seçiciyi 3 hava kapağıyla 2 birlikte döndürerek ayarlayabilirsiniz (bkz. şek. 9).

Dairesel püskürtme memesini seçmek için püskürtme genişliği düzenleyicisini 5 şek. 10'da gösterilen konuma getirin.

Güç ünitesi (bkz. şek. 11)

[CT31014, CT31014M, CT31015]

Güç ünitesi 16 püskürtme tabancası birimini 8 el aletinin hareketi sırasında veya iş sürecindeki kesintiler sırasında emniyet altına almak için tasarlanmıştır. Ayrıca güç ünitesi 16 püskürtme tabancası birimini 8 ve tüm aksesuarları depolama sırasında kompakt bir şekilde yerleştirmeye imkan tanır (bkz. şek. 11).

Taşıma kemeri

[CT31014, CT31014M]

Taşımayı kolaylaştırmanın yanı sıra çalışma esnasında daha fazla taşınabilirlik sağlamak için taşıma kemeri 29 kullanın.

Elektrikli alet kullanımıyla ilgili öneriler

Püskürtülen malzemenin viskozite ölçümü (bkz. şek. 12)

Püskürtülen malzemenin viskozitesi izin verilen maksimum değeri aşmamalıdır (bkz. teknik veri

tablosu). Kalın malzeme seyretilmelidir. **Lütfen dikkat! Daima uygun bir çözücü kullanın. Aksi halde güç aletinin tıkanmasına yol açan yığınlar oluşacaktır.**

- Ölçüm hunisini 20 kullanarak viskoziteyi ölçün. Bileşimin sıcaklığı 20-22°C olmalıdır.
- Bileşimi iyice karıştırın, ölçüm hunisini 20 içine kaldırın ve dolana kadar bekleyin (bkz. şek. 12).
- Ölçüm hunisini 20 yukarı kaldırın ve sıvının akmasını bekleyin. Sıvının ölçme hunisinden 20 akma süresini (DIN-s) bir kronometre kullanarak ölçün (akmanın başlangıcından ağızdan ayrılmasına kadar). Farklı malzemeler için tavsiye edilen yaklaşık viskozite değerleri aşağıda verilmektedir:
 - emdirmeye maddeleri, vernikler, sentetik reçineler - seyretilmemiş, 30 DIN-s maksimum;
 - sentetik boyalar, şeffaf vernikler - 15-35 DIN-s;
 - akrilik boya - 20-35 DIN-s;
 - koruyucular, pestisitler, ahşap yağları - seyretilmemiş, 35 DIN-s maksimum;
 - dezenfektan ve temizleme malzemeleri, cilalar - 35 DIN-s;
 - araba boyası - 18-22 DIN-s.
- Ölçümleri bitirdikten sonra, ölçüm hunisini 20 iyice temizleyin (uygun bir çözücü kullanarak).

Yüzey hazırlama

- İşlem görecektir yüzey temizlenmiş, kurutulmuş ve yağdan arındırılmış olmalıdır.
- Parlak yüzeyler, zımparalanmalı, tozları ortadan kaldırılmalı ve yüzeyleri yağdan arındırılmalıdır.
- Püskürtülen malzemenin "buğusundan" korunmaya ihtiyaç duyan etraftaki yüzeyler kalın malzemelerle (kağıt, örtü, vb.) örtülmelidir ve gerektiğinde yapışkan bantla kapatılmalıdır.

İş sırası (bkz. şek. 2-3, 13)

- Püskürtülecek malzemeyi ve yüzeyi yukarıda tarif edildiği şekilde hazırlayın.
- CT31012 - hazneyi 6 sökün, püskürtülecek malzemeyle doldurun ve püskürtme tabancasına takın (bkz. şek. 2).
- CT31013, CT31014, CT31014M, CT31015 - kapağı 7 sökün, hazneyi 6 püskürtülecek malzemeyle doldurun ve kapağı 7 vidalayın (bkz. şek. 3.2).
- CT31013, CT31014, CT31014M, CT31015 - akışın şeklini ayarlayın.
- Güç aletini çalıştırın, püskürtülecek malzemeyi yukarıda tarif edildiği şekilde ayarlayın. Püskürtme sapsmasının "buğusu" homojen ve ince olmalıdır.
- Ayarların doğru olduğundan emin olmak için aynı malzemenin gerekmeden bir parçası üzerinde bir deneme gerçekleştirin.
- Yüzeyden 5-30 sm mesafeden malzemeyi püskürtün (bkz. şek. 13.1).
- CT31012 - yatay ve eğimli yüzeyleri boyarken esnek uzatma hortumu 17 kullanın.
- CT31013, CT31014, CT31014M, CT31015 - yatay ve eğimli yüzeyleri boyarken püskürtme tabancasını hafifçe eğin.
- İşlem görecektir yüzeyin sınırlarının dışından püskürtmeye başlayın.
- Kolunuzu şekil 13.1'de gösterildiği şekilde hareket ettirerek püskürtme tabancasını hareket ettirin ve bileğinizi oynatmayın (bkz. şek. 13.2). Püskürtme tabancasıyla işlem görecektir yüzey arasındaki mesafe sabit

Türkçe

69

olmalıdır - bu, malzemenin eşit olarak püskürtme tabancasını sağlayacaktır.

- Şekil 13.3'te gösterildiği gibi püskürtme tabancasını yumuşak bir şekilde hareket ettirin. Her ardışık şerit, kısmi olarak bir öncekiyle üst üste gelmelidir. Püskürtme tabancasını bir noktada bekletmeyin - bu, damlacıklara yol açacaktır.
- İşlem gören yüzeyde püskürtmeyi kesintiye uğratmayın.
- Çalışma sırasında haznenin 6 boşalmasına müsaade etmeyin. Boru 33 daima sıvıya daldırılmalıdır. Aksi halde püskürtme işlemi duracaktır ve yüzey eşit olmayan şekilde işlem görecektir.

Elektrikli aletin bakımı / koruyucu önlemler

Motorlu aletin üzerinde herhangi bir işlem yapılmadan önce, ana şebeke ile bağlantısı kesilmelidir.

Güç aletinin temizlenmesi (bkz. şek. 2-3, 14-19)



İş tamamlandıktan sonra güç aleti temizlenmelidir.

[CT31012]

- Püskürtülen malzeme artıklarının haznenin 6 içine boşalması için açma / kapama düğmesine 15 basın.
- Hazneyi 6 sökün ve püskürtülen malzeme artıklarını boşaltın (bkz. şek. 2). Hazneye 6 uygun bir çözücü dökün ve püskürtme tabancasına bağlayın. Püskürtme tabancasını çalkalayın, sonrasında çalıştırın ve çözücüyü boş bir hazneye püskürtün. Püskürtme tabancası tamamen temiz olana kadar birkaç kez tekrarlayın. Esnek uzatma hortumunu 27 kullanarak çalışıyorsanız, temizleme sürecinin bu aşamasında takılmalıdır.
- Uygun bir çözücüyü nemiendirilmiş bir bezle güç aletini silin. Çözücünün güç aletine girmesine engel olun.
- Püskürtme tabancasını şekil 14-16 gösterildiği gibi sökün.
- Hazneyi 6 sökün ve temiz bir bezle silin.
- Boruyu 33 çıkartın ve temiz olduğundan emin olun. Gerekirse temizleyin.
- Filtreyi 32 sökün ve çözücü ve yumuşak bir fırça kullanarak temizleyin ve ardından filtreyi 32 monte edin ve yerine takın.
- Çubuğu 21 kullanarak emiş deliğini 34, drenaj deliğini 35 ve ağızlığı 1 temizleyin (bkz. şek. 16).
- Bir fırça ve çözücü kullanarak, tüm sökülen parçaları temizleyin ve yerleştirme sırasına kati bir şekilde uyarak yerlerine takın. **Lütfen dikkat! Püskürtme tabancası parçalarını keskin nesnelere kullanılarak temizlemek (yukarıda bahsedilen parçalar hariç) kesinlikle yasaktır.**
- İç parçaları planlanmadan korumak için emiş deliğine 34 ve drenaj deliğine 35 birkaç damla düşük viskoziteli yağ damlatın.
- Montaj işlemleri ters sırayla yapılacaktır.

[CT31013, CT31014, CT31014M, CT31015]

- Püskürtülen malzeme artıklarının haznenin 6 içine boşalması için tetiğe 9 basın.
- Kapağı 7 sökün ve püskürtülen malzeme artıklarını boşaltın (bkz. şek. 3.2). Hazneye 6 uygun bir çözücü

boşaltın ve kapağı 7 vidalayın. Püskürtme tabancasını çalkalayın, ardından tabancayı açın ve boş haznenin 6 içine çözücü püskürtün. Püskürtme tabancası tamamen temizlenene kadar birkaç defa tekrarlayın.

- Uygun bir çözücüyü nemiendirilmiş bir bezle güç aletini silin. Çözücünün güç aletine girmesine engel olun.
- Püskürtme tabancası birimini 8 şek. 17'de gösterildiği şekilde sökün.
- Hazneyi 6 sökün ve temiz bir bezle silin (bkz. şek. 18.1).
- Boruyu 33 çıkartın ve temiz olduğundan emin olun. Gerekirse temizleyin.
- Çek valfi 36 sökün (saat yönünde döndürün ve dışa doğru çekin) ve temizleyin (bkz. şek. 18.3).
- Püskürtme tabancası birimini 8 şek. 19.1'de gösterildiği şekilde sökün.
- Çubuğu 21 kullanarak çıkış ağızını 1 temizleyin (bkz. şek. 19.2).
- Özel anahtarları 24 kullanarak püskürtme ucunu 37 sökün (bkz. şek. 20).
- Temizleme fırçasını 22 kullanarak emiş deliğini 34 ve püskürtme ucunun 37 kurulum deliğini 38 temizleyin (bkz. şek. 21).
- Dahili parçaları korozyondan koruma için emiş deliğine 34 ve püskürtme ucunun 37 kurulum deliğine 38 birkaç damla düşük viskoziteli yağ damlatın. (bkz. şek. 21.2-21.3).
- Bir temizleme fırçası 22 ve çözücü kullanarak sökülen tüm parçaları temizleyin ve kurulum sırasına kati bir şekilde uyarak yerine takın. **Lütfen dikkat! Püskürtme tabancasını (yukarıda belirtilen bağlantı noktaları haricindeki) parçalarını temizlemek için keskin nesnelere kullanılması kesinlikle yasaktır.**
- Montaj işlemleri ters sırayla yapılacaktır.

Hava filtrelerinin değiştirilmesi (bkz. şek. 22-24)



Dikkat: El aletinin hava filtresi (filtreleri) 39 olmadan veya hasarlı veya ciddi şekilde tıkalı hava filtresiyle (filtreleriyle) 39 kullanılması kesinlikle yasaktır. El aletinin hava filtresi (filtreleri) 39 olmadan veya hasarlı hava filtresiyle (filtreleriyle) 39 çalıştırılması el aletine hasara sebep olacaktır. Bu durumda garanti tamir hizmeti hakkınızı kaybedersiniz.

[CT31013]

- Vidaları 40, kapağı 12 ve hava filtresini 39 sökün (bkz. şek. 22).
- Hava filtresini 39 sabunlu suyla yıkayın ve iyice kurutun. **Dikkat: hava filtresinin 39 yıkanması için benzin, çözücü veya aşındırıcı maddeler kullanmayın. Hava filtresinde 39 kirlilikler çok fazla temizlenemez. Bu durumda filtreyi 39 değiştirin.**
- Hava filtresini 39, kapağı 12 takın ve vidalarla 40 sabitleyin.

[CT31014, CT31014M, CT31015]

- Kapağı (kapakları) 12 ve hava filtresini (filtreleri) 39 sökün (bkz. şek. 23-24).
- Hava filtresini (filtreleri) 39 sabunlu suyla yıkayın ve iyice kurutun. **Dikkat: hava filtresinin (filtrelerinin) 39 yıkanması için benzin, çözücü veya aşındırıcı maddeler kullanmayın. Hava filtresindeki**

Türkçe

70

(filtrelerindeki) 39 kirlilikler çok fazlaysa temizlenmez. Bu durumda filtreyi 39 değiştirin.

• Hava filtresini (filtrelerini) 39 ve kapağı (kapakları) 12 takın.

Satış sonrası ve uygulama hizmetleri

Satış sonrası hizmetlerimiz ürününüzün bakım ve tamirinin yanı sıra yedek parçalar konusunda da size yanıt vermektedir. Servis merkezleri, parça diyagramları ve yedek parçalar hakkındaki bilgiler de www.crown-tools.com adresinde mevcuttur.

Güç aletlerinin nakliyesi

• Nakliye sırasında ambalaj üzerine kesinlikle herhangi bir mekanik darbe gelmemelidir.

• Boşaltma / yükleme sırasında, ambalajı sıkıştırma prensibiyle çalışan herhangi bir türde teknolojinin kullanılmasına izin verilmez.

Çevresel koruma



Çöp tasfiyesi yerine hammadde kazanımı.

Çevre ile dost geri dönüşüm işlemi için motorlu alet, aksesuarları ve paketlenme malzemeleri ayrılmalıdır.

Değişik malzemenin tam olarak ayrılıp, yeniden değerlendirme işlemine sokulabilmesi için, plastik parçalar işaretlenmiştir.

Bu kullanım talimatı da, klor kullanılmadan ağartılmış, yeniden dönüşümlü kâğıda basılmıştır.

İmalatçı, ürün üzerinde değişiklik yapma hakkını saklı tutar.

Türkçe

71

Dane techniczne elektronarzędzia

Pistolet natryskowy	CT31012	CT31013	CT31014	CT31014M	CT31015
Kod elektronarzędzia	[220-230 V ~50/60 Hz]	422248	422255	423436	422262
Moc nominalna	[W]	400	600	600	1200
Moc na wyjściu	[W]	400	600	600	1200
Natężenie prądu przy napięciu	220-230 V [A]	0.8	1.5	2.5	4.5
Przepływ	[ml/min]	250	800	1000	1100
Maks. ciśnienie natryskiwania	[bar]	140	0,1-0,2	0,1-0,3	0,1-0,3
Maks. lepkość (maks. czas wypływu z kubka pomiarowego)	[DIN-s]	40	70	100	150
Ø dyszy	[mm] [cale]	0,8 1/32"	2 / 2,5 / 3 5/64" / 3/32" / 1/8"	2,5 3/32"	2 / 2,5 / 3 5/64" / 3/32" / 1/8"
Pojemność zbiornika	[ml]	700	900	900	900
Regulowana dysza		—	•	•	•
Długość węża	[m]	—	—	1,8	1,8
Waga	[kg] [funty]	1,57 3,46	1,5 3,31	2,9 6,39	5,1 11,25
Klasa bezpieczeństwa		☐ / II	☐ / II	☐ / II	☐ / II
Ciśnienie akustyczne	[dB(A)]	86,7	87	85	86
Moc akustyczna	[dB(A)]	99,7	98	96	97
Obciążenie wibracjami	[m/s ²]	9,71	3,56	2,97	3,13

Polski

Informacja dot. hałasu



Zawsze używaj ochronnika słuchu, jeżeli ciśnienie akustyczne przewyższa 85 dB(A).

CE Deklaracja zgodności

Oświadczamy z pełną odpowiedzialnością, że produkt przedstawiony w rozdziale "Dane techniczne elektronarzędzia" odpowiada wymaganiom następujących dyrektyw: 2006/95/EC, 2004/108/EC wraz ze zmianami oraz następujących norm: EN 60745-1, EN 50580.

Menedżer
certyfikacji

Wu Cunzhen

Merit Link International AG
Stabio, Szwajcaria, 11.07.2019



OSTRZEŻENIE - Aby zmniejszyć ryzyko zranienia, użytkownik musi przeczytać instrukcję obsługi!

Ogólne zasady bezpieczeństwa



OSTRZEŻENIE! Przeczytać wszystkie ostrzeżenia dotyczące bezpieczeństwa oraz wszystkie instrukcje. Nieprzestrzeżenie instrukcji i ostrzeżeń może skutkować porażeniem prądem elektrycznym, pożarem i / lub poważnymi obrażeniami.

Wszystkie ostrzeżenia i instrukcje zachować do użytku w przyszłości.

Określenie "elektonarzędzie" w ostrzeżeniach dotyczy Twojego narzędzia (przewodowego) zasilanego z sieci elektrycznej lub narzędzia (beprzewodowego) zasilanego z akumulatora.

Bezpieczeństwo w miejscu pracy

- Zapewnić czystość i dobre oświetlenie w miejscu pracy. Zagracone lub nieoświetlone miejsca są przyczyną wypadków.
- Nie używać elektronarzędzi w atmosferze wybuchowej, jak obecność palnych cieczy, gazów lub pyłów. Elektronarzędzie wytwarza iskry, które mogą spowodować zapłon pyłów lub oparów.
- Podczas pracy elektronarzędziem utrzymywać z dala dzieci i postronnych obserwatorów. Odwrócenie uwagi może spowodować utratę kontroli nad narzędziem.

Bezpieczeństwo elektryczne

- Wtyczka przewodu zasilania elektronarzędzia musi pasować do gniazda. Nigdy nie przerabiać w żaden sposób wtyczki. Nie używać wtyczek przejściowych do uzmiennionych elektronarzędzi. Nieprzerabiane wtyczki pasujące do gniazda zmniejszają ryzyko porażenia prądem elektrycznym.
- Unikać kontaktu ciała z uzmiennionymi powierzchniami, jak rury, grzejniki, kuchenki i lodówki. Uzmiennione ciało zwiększa ryzyko porażenia prądem elektrycznym.

• Nie narażać się na porażenia podczas działania deszczu lub wilgoci. Woda w elektronarzędziu zwiększa ryzyko porażenia prądem elektrycznym.

• Nie uszkodzić przewodu zasilania. Nigdy nie używać przewodu zasilania do zawieszania, ciągnięcia lub wyłączania elektronarzędzia. Trzymać przewód z dala od źródeł ciepła, olejów, ostrych krawędzi lub wirujących części. Uszkodzony lub poplątany przewód zwiększa ryzyko porażenia prądem elektrycznym.

• Podczas używania elektronarzędzia na zewnątrz domu stosować przedłużacze przystosowane do użytku na zewnątrz. Używanie przewodów przystosowanych do pracy na zewnątrz zmniejsza ryzyko porażenia prądem elektrycznym.

• W przypadku, gdy używanie elektronarzędzia w środowisku wilgotnym jest nieuniknione, jako ochronę przed napięciem zasilania należy stosować urządzenie różnicowe prądowe (RCD). Zastosowanie RCD zmniejsza ryzyko porażenia prądem elektrycznym. UWAGA! Termin "urządzenie różnicowoprądowe (RCD)" można zastąpić terminem "wyłącznik prądu ziemnozwarciowego (GFCI)" lub "wyłącznik prądu upływowego (ELCB)".

• Ostrzeżenie! Nigdy nie dotykać metalowych powierzchni na przekładni, osłonie, obudowie, ponieważ w przypadku awarii części te mogą znaleźć się pod napięciem i spowodować porażenie prądem elektrycznym.

Bezpieczeństwo użytkownika

• Zawsze zachowywać czujność, patrzeć, co się robi i kierować się zdrowym rozsądkiem podczas używania elektronarzędzia. Nie używać elektronarzędzia, jeśli użytkownik jest zmęczony, pod wpływem narkotyków, alkoholu lub leków. Moment nieuwagi podczas pracy elektronarzędziem może spowodować poważne obrażenia użytkownika.

• Stosować środki ochrony indywidualnej. Zawsze nosić okulary ochronne. Środki ochrony indywidualnej takie, jak maski przeciwpyłowe, bezpieczne obuwie ochronne, kask lub naszniki przeciwhałasowe stosowane odpowiednio do sytuacji zmniejszają ryzyko obrażenia użytkownika.

• Zapobiegać przypadkowemu uruchomieniu elektronarzędzia. Przed podłączeniem do gniazda zasilania i / lub akumulatora, podnoszeniem lub przenoszeniem elektronarzędzia upewnić się, że wyłącznik znajduje się w położeniu wyłączonym "OFF". Przenoszenie elektronarzędzia z palcem na wyłączniku lub zasilanie elektronarzędzia z wyłącznikiem w położeniu włączonym "ON" może być przyczyną poważnego wypadku.

• Przed uruchomieniem elektronarzędzia usunąć klucze służące do regulacji narzędzia. Klucz założony na wirującą część elektronarzędzia może spowodować poważne obrażenia osób.

• Podczas pracy nie przechylać się nadmiernie. Zawsze zachowywać prawidłowe ustawienie stóp i równowagę. Zapewni to lepsze panowanie nad elektronarzędziem w niespodziewanych sytuacjach.

• Ubierać się odpowiednio. Nie nosić luźnych ubrań lub biżuterii. Utrzymywać włosy, odzież i rękawice z dala od wirujących części. Luźna odzież, biżuteria lub długie włosy mogą zostać wciągnięte przez poruszające się części narzędzia.

• Jeżeli narzędzia są dostosowane do podłączenia urządzeń wyciągających i zbierających pyły, za-

Polski

73

• **Ważne!** Aby zostały podłączone i prawidłowo używane. Używanie urządzeń do zbierania pyłów może zmniejszyć zagrożenia związane z obecnością pyłów.

• **Nie pozwól, aby doświadczenie zdobyte w wyniku częstego używania narzędzi wprowadziło Cię w stan samozadowolenia i lekceważenia zasad bezpieczeństwa.** Nieostrożne działanie może spowodować poważne obrażenia w ciągu ułamka sekundy.

• **Ostrzeżenie!** Elektronarzędzia wytwarzają podczas pracy pole elektromagnetyczne. Pole to może w pewnych warunkach zakłócać działanie pasywnych lub aktywnych implantów medycznych. Aby zredukować ryzyko poważnych lub śmiertelnych obrażeń, radzimy osobom z implantami medycznymi skonsultować się z lekarzem lub producentem implantu przed użyciem tego elektronarzędzia.

Używanie i konserwowanie elektronarzędzia

• Osoby o obniżonych zdolnościach psychofizycznych lub mentalnych oraz dzieci nie mogą używać elektronarzędzia, jeśli nie są nadzorowane lub poinstruowane o obsłudze elektronarzędzia przez osoby odpowiedzialne za ich bezpieczeństwo.

• **Nie przeciążać elektronarzędzia. Używać elektronarzędzia prawidłowego do danego zastosowania.** Prawidłowo dobrane elektronarzędzie wykona pracę lepiej, bezpieczniej i z szybkością, do jakiej zostało zaprojektowane.

• **Nie używać elektronarzędzia, jeśli jego wyłącznik nie działa prawidłowo.** Każde elektronarzędzie, którego nie można kontrolować wyłącznikiem, jest niebezpieczne i musi być naprawione.

• **Przed rozpoczęciem wykonywania jakichkolwiek regulacji, wymiany wyposażenia lub przed odstawieniem elektronarzędzia odłączyć przewód zasilania i / lub akumulator od elektronarzędzia.** Takie zapobiegawcze środki bezpieczeństwa zmniejszają ryzyko przypadkowego uruchomienia elektronarzędzia.

• **Przechowywać elektronarzędzie w miejscu niedostępnym dla dzieci i nie pozwolić, aby osoby niezaznajomione z elektronarzędziem lub instrukcją obsługi używały go.** Elektronarzędzia w rękach nieprzeszkolonych użytkowników są niebezpiecznymi urządzeniami.

• **Konserwować elektronarzędzia. Sprawdząć, czy części ruchome nie są zakleszczone lub przesunięte względem osi, czy nie ma pęknięć lub innych objawów, które mogą zakłócać prawidłowe działanie elektronarzędzia.** Niekonserwowane elektronarzędzia są przyczyną wielu wypadków.

• **Zapewnić, aby narzędzia tnące były ostre i czyste.** Prawidłowo konserwowane narzędzia tnące z ostrymi krawędziami tnącymi rzadziej zakleszczają się i łatwiej jest nimi operować.

• **Używać elektronarzędzia, wyposażenia, wiertła itd. zgodnie z niniejszymi instrukcjami, z uwzględnieniem warunków i typu wykonywanej pracy.** Używanie elektronarzędzia do prac innych niż te, do jakich zostało zaprojektowane, może doprowadzić do powstania niebezpiecznych sytuacji.

• **Uchwyty i powierzchnie trzymania elektronarzędzia utrzymywać suche, czyste i pozbawione oleju lub smaru.** Śliskie uchwyty i powierzchnie trzymania uniemożliwią bezpieczne operowanie i panowanie nad narzędziem w niespodziewanych sytuacjach.

• Należy pamiętać, aby podczas używania elektronarzędzia prawidłowo trzymać dodatkowy uchwyt, który

bardzo pomaga w operowaniu elektronarzędziem. Prawidłowe trzymanie elektronarzędzia zmniejsza ryzyko wypadków lub obrażeń.

Serwis

• **Elektronarzędzie musi być serwisowane przez osobę wykwalifikowaną i z użyciem tylko identycznych części zamiennych.** Zapewni to zachowanie bezpieczeństwa działania elektronarzędzia.

• Przestrzegać instrukcji dotyczących smarowania i wymiany wyposażenia.

Zalecenia bezpieczeństwa podczas pracy elektronarzędziem

Przed rozpoczęciem pracy

• Natryskiwanie palnych cieczy zwiększa ryzyko pożaru lub wybuchu, z tego powodu należy stosować wszystkie wymagane środki bezpieczeństwa oraz zapewnić obecność na miejscu środków do gaszenia ognia.

• Po zakończeniu manipulowania cieczami palnymi (na przykład po mieszaniu lub rozcieńczaniu farb lub po czyszczeniu części elektronarzędzia) usunąć wszystkie używane pojemniki i ścierki, ponieważ mogą spowodować pożar.

• Miejsce wykonywania prac powinno być odpowiednio wentylowane - gazy lub opary powstające podczas pracy mogą być szkodliwe dla zdrowia i mogą zwiększyć ryzyko pożaru lub wybuchu.

• Nie pracować w pobliżu źródeł otwartego ognia lub iskier, gorących przedmiotów i silników.

• Nie rozpylać cieczy o temperaturze zapłonu poniżej 21°C - zwiększa to ryzyko pożaru lub wybuchu.

• Przed rozpyleniem cieczy dokładnie przeczytać instrukcje producenta, aby zastosować odpowiednie środki bezpieczeństwa.

• Nie rozpylać nieznanych cieczy lub o nieznanym stopniu niebezpieczeństwa.

• Nie rozpylać cieczy, które mogą uszkodzić elektronarzędzie. Uszkodzenie elektronarzędzia przez takie ciecze spowoduje utratę gwarancji. W żadnym wypadku nie wolno rozpylać kwasów, zasad, cieczy zawierających cząstki ściernie, cieczy zawierających ołów, ciepłego szkła, cieczy o dużej lepkości oraz innych cieczy trudno rozpylających się lub trudno formujących krople.

• Ustawić zespół sprężarki na poziomej powierzchni wolnej od wibracji. Powietrze zasysane przez otwory osłony **12** musi być czyste; z tego powodu nie używać zespołu sprężarki w zapyłonym środowisku. Zapewnić również, żeby otwory osłony **12** nie były zasłonięte (dotyczy tylko modeli **CT31014, CT31014M, CT31015**).

W czasie pracy elektronarzędziem

• Używać środków ochrony indywidualnej - odzież ochronna, okulary, rękawice i zakryte obuwie.

• Używać specjalnych masek przeznaczonych do ochrony dróg oddechowych przed szkodliwymi oparami. **Uwaga! Używanie masek przeciwpyłowych lub półmasek nie zapewnia wymaganej ochrony - można się poważnie zatruć.**

• Nie wolno palić tytoniu podczas natryskiwania cieczy palnych.

Polski

74

• Podczas pracy nie kierować rozpylonej cieczy na siebie, innych ludzi lub zwierzęta. Strumień może przebić się przez skórę ludzką, (nawet przez rękawice) i wprowadzić rozpylaną ciecz do ciała - w takim wypadku natychmiast skorzystać z pomocy lekarza.

• Należy pamiętać, że podczas pracy otaczające powietrze jest wypełnione "mgłą" składającą się z kropelek rozpylonej cieczy, które osadzają się na znajdujących się w pobliżu powierzchniach. Powierzchnie, na których osadzanie się takiej mgły jest niepożądane, muszą być zakryte. Podczas pracy na zewnątrz na "mgłę" oddziałuje wiatr, co może prowadzić do szkodliwych konsekwencji (niepożądane pomalowanie różnych obiektów, niebezpieczeństwo dla zdrowia, skażenie środowiska).

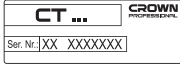




• Nie włączać elektronarzędzia, jeśli w zbiorniczku nie ma żadnej cieczy - praca na sucho powoduje szybkie zużycie elektronarzędzia.

Po zakończeniu pracy

- Po każdym użyciu oczyścić elektronarzędzie w sposób opisany poniżej. Nieoczyszczenie lub nieprawidłowe oczyszczenie może być przyczyną uszkodzenia elektronarzędzia i w konsekwencji utraty gwarancji.
- Pozostałości rozpylanej cieczy (farby, rozcieńczalniki itp.) usuwać zgodnie z instrukcjami producenta.

Symbole stosowane w instrukcji

Należy zapamiętać znaczenie następujących symboli stosowanych w instrukcji obsługi. Poprawna interpretacja symboli pozwoli na właściwe i bezpieczne użycie elektronarzędzia.

Symbol	Znaczenie
	Naklejka z numerem seryjnym: CT ... - model; XX - data produkcji; XXXXXXXX - numer seryjny.
	Należy przeczytać wszystkie instrukcje dotyczące bezpieczeństwa.
	Nosić gogle ochronne.
	Nosić ochronę słuchu.
	Używać ochronnej maski lakierniczej.
	Nosić rękawice ochronne.

Symbol	Znaczenie
	Używać odzieży ochronnej.
	Używać butów ochronnych.
	Nie pracować w pobliżu otwartego ognia.
	Przed montażem lub regulacją odłączyć elektronarzędzie od zasilania.
	Kierunek ruchu.
	Kierunek obrotów.
	Zablokowany.
	Odblokowany.
	Minimalna ilość rozpylanego materiału.
	Maksymalna ilość rozpylanego materiału.
	Czas wyływu z kubka pomiarowego.
	Podwójna izolacja / klasa ochrony.
	Uwaga. Ważne.
	Znak oznaczający, że produkt jest zgodny z podstawowymi wymogami dyrektyw UE i zharmonizowanych norm UE.
	Pomocne informacje.

Polski

75



Nie wyrzucać elektronarzędzia do śmieci domowych.

Montaż i regulacja elementów elektronicznego

Przed przystąpieniem do wykonywania wszystkich procedur elektronarzędzie należy koniecznie odłączyć od sieci elektrycznej.



Nie dokręcać elementów złącznych zbyt mocno, aby uniknąć zniszczenia gwintu.



Montaż / demontaż / ustawianie niektórych elementów wykonuje się tak samo dla wszystkich modeli elektronarzędzia, w takim przypadku na ilustracjach nie są podane typy modeli.

Przeznaczenie elektronarzędzia

Elektronarzędzie przeznaczone jest do rozpylania i nakładania ciekłych materiałów na pokrywaną powierzchnię. Elektronarzędzie umożliwia nakładanie farb, lakierów, podkładów, środków ochronnych i dezynfekujących, jak również napylenie wody w celu zwilżania powierzchni.

Montaż / demontaż kółek (patrz rys. 1.1)

[CT31015]

- Zamontować kółka **17** jak pokazano na rys. 1.1.
- Demontować kółka w odwrotnej kolejności.

Części składowe elektronarzędzia

- 1 Dysza *
- 2 Pokrywka wylotu powietrza
- 3 Pokrętko ustawiania położenia wylotu powietrza
- 4 Nakrętka łącząca
- 5 Regulator szerokości rozpylania
- 6 Zbiornik
- 7 Zakrętka zbiornika
- 8 Zespół pistoletu natryskowego
- 9 Spust
- 10 Regulator rozpylania
- 11 Dźwignia blokady
- 12 Osłona filtra powietrza
- 13 Przycisk blokady
- 14 Uchwyt do przenoszenia / przemieszczania
- 15 Wyłącznik
- 16 Zespół sprężarki
- 17 Kółko
- 18 Otwór wylotowy
- 19 Wąż powietrza *
- 20 Lejek pomiarowy *
- 21 Drut do przepychania *
- 22 Szczotka do czyszczenia *
- 23 Uszczelka pierścieniowa *
- 24 Specjalny klucz do końcówki rozpylającej *
- 25 Uchwyt mocowania węża *
- 26 Otwory wentylacyjne
- 27 Elastyczna rurka przedłużająca *
- 28 Sprężarka paska
- 29 Pasek do przenoszenia *
- 30 Uszczelka zbiornika
- 31 Końcówka węża powietrza *
- 32 Filtr
- 33 Rurka
- 34 Otwór ssania
- 35 Otwór spustowy
- 36 Zawór zwrotny (zespół) *
- 37 Końcówka rozpylacza
- 38 Otwór do zamontowania końcówki rozpylacza
- 39 Filtr powietrza *
- 40 Wkręt

* Opcjonalnie

Nie wszystkie akcesoria zilustrowane lub opisane są włączone do standardowej opcji.

Uchwyt do przenoszenia / przemieszczania (patrz rys. 1.2)

[CT31015]

Uchwyt do przenoszenia/przemieszczania **14** może być ustawiany według potrzeby użytkownika. Naciśnięć i przytrzymać wciśnięty przycisk **13** i wsuwać lub wysuwać uchwyt do przenoszenia / przemieszczania **14** w górę lub w dół (patrz rys. 1.2).

Przyłączenie / odłączenie zbiorniczka (patrz rys. 2-3)

Przyłączać / odłączać zbiorniczek **6**, jak pokazano na rysunkach 2-3.1.

Przyłączenie / odłączenie przedłużacza elastycznego (patrz rys. 4)

[CT31012]

- Przedłużacz elastyczny **27** umożliwia natryskiwanie cieczy na powierzchnie poziome, jak również w miejscach trudnodostępnych (na przykład podczas malowania grzejników).
- Odkręcić dyszę **1** (patrz rys. 4).
- Nakręcić przedłużacz elastyczny **27**, następnie wygiąć go w wymagane położenie.
- Aby odłączyć, wykonać powyższe czynności w odwrotnej kolejności.

Podłączenie / odłączenie przewodu powietrza (patrz rys. 5-6)

[CT31014, CT31014M, CT31015]

- Podłączyć wąż powietrza **19** do zespołu pistoletu natryskowego **8** jak pokazano na rys. 5.1. i 6.1.
- Podłączyć wąż powietrza **19** do zespołu sprężarki **16** jak pokazano na rys. 5.2. i 6.2.
- Aby odłączyć, wykonać powyższe kroki w odwrotnej kolejności.

[CT31013, CT31014, CT31014M, CT31015]

- Odkręcić nakrętkę łączącą 4 z zamontowanym pokrętle 3 (patrz rys. 7).
- Zdjąć pokrywkę wylotu powietrza 2.
- Zamontować / wymienić dyszę 1 i uszczelkę pierścieniową 23. **Uwaga: postępować według podanej kolejności montażu (patrz rys. 7).**
- Zamontować pokrywkę wylotu powietrza 2 i nakręcić nakrętkę łączącą 4 z zamontowanym pokrętle 3.

Przygotowanie elektronarzędzia do pracy

Zawsze używać właściwego napięcia zasilania: napięcie źródła zasilania musi być zgodne z danymi znajdującymi się na tabliczce identyfikacyjnej.

Włączanie / wyłączanie elektronarzędzia

[CT31012]

Włączanie:

Nacisnąć i przytrzymać wyłącznik 15.

Wyłączanie:

Zwolnić wyłącznik 15.

[CT31013]

Włączanie:

Nacisnąć i przytrzymać spust 9.

Wyłączanie:

Zwolnić spust 9.

[CT31014, CT31014M, CT31015]

Włączanie:

Nacisnąć i przytrzymać wyłącznik 15. Aby rozpocząć natryskiwanie materiału, nacisnąć i przytrzymać spust 9 na zespole pistoletu natryskowego 8.

Wyłączanie:

Zwolnić spust 9, następnie nacisnąć i zwolnić wyłącznik 15.

Cechy konstrukcyjne narzędzia elektrycznego

Regulacja objętości rozpylanej cieczy (patrz rys. 8)

- Pokrętle 10 można regulować objętość rozpylanej cieczy, aby uzyskać żądany rezultat pracy.
- Aby zmniejszyć objętość rozpylanej cieczy, obracać pokrętko 10, jak pokazano na rysunku 8 (podczas natryskiwania cieczy). Należy pamiętać, że zbytne zmniejszenie objętości rozpylanej cieczy prowadzi do gorszych wyników pracy (niedostateczna impregnacja, zbyt cienka powłoka farby itd.).
- Aby zwiększyć objętość rozpylanej cieczy, obracać pokrętko 10, jak pokazano na rysunku 8 (podczas natryskiwania cieczy). Należy pamiętać, że zbytne zwiększenie objętości rozpylanej cieczy prowadzi do skapywania cieczy na pokrywanej powierzchni i nadmiernego zużycia natryskiwanej cieczy.

[CT31013, CT31014, CT31014M, CT31015]

Użytkownik może regulować kształt natryskiwanego strumienia (w pionie i w poziomie) poprzez obracanie pokręta 3 razem z pokrywką wylotu powietrza 2 w zależności od kierunku ruchu pistoletu natryskowego 8 (patrz rys. 9).

Aby wybrać kolisty kształt natryskiwanego strumienia, ustawić regulator 5 w położenie pokazane na rys. 10.

Zespół sprężarki (patrz rys. 11)

[CT31014, CT31014M, CT31015]

Zespół sprężarki 16 służy również do zabezpieczenia pistoletu natryskowego 8 podczas przemieszczania elektronarzędzia lub podczas przerw w pracy. Ponadto zespół sprężarki 16 zapewni wygodne miejsce na pistolet natryskowy 8 i wszystkie akcesoria podczas ich przechowywania (patrz rys. 11).

Pas do przenoszenia

[CT31014, CT31014M]

Do przenoszenia urządzenia i zapewnienia jego większej mobilności służy pas do przenoszenia 29.

Zalecenia dotyczące posługiwania się elektronarzędziem

Pomiar lepkości natryskiwanej cieczy (patrz rys. 12)

Lepkość natryskiwanej cieczy nie może przekraczać maksymalnej dopuszczalnej wartości (patrz tabela danych technicznych). Ciecze gęste muszą być rozcieńczone. **Uwaga! Zawsze używać odpowiedniego rozcieńczalnika, w przeciwnym razie utworzą się bryłki, które spowodują zatkanie elektronarzędzia.**

Lepkość mierzyć za pomocą kubka wypływowego 20. Temperatura cieczy podczas pomiaru musi wynosić 20-22°C.

- Wymieszać starannie mierzoną ciecz, zanurzyć w nią kubek wypływowy 20 i poczekać, aż się napelni (patrz rys. 12).

- Podnieść kubek wypływowy 20 tak, aby ciecz zaczęła wypływać przez otwór. Stoperem pomierzyć czas wypływu cieczy (DIN-s) z kubka wypływowego 20 (od rozpoczęcia wypływania do przzerwania się strugi cieczy). Poniżej podane są przybliżone, zalecane wartości lepkości dla różnych cieczy:

- środki impregnacyjne, lakiery, żywice syntetyczne - nierozcieńczone, 30 DIN-s maks.;
- farby syntetyczne, lakiery bezbarwne - 15-35 DIN-s;
- farby akrylowe - 20-35 DIN-s;
- środki zabezpieczające, pestycydy, oleje do drewna - nierozcieńczone, 35 DIN-s maks.;
- środki dezynfekujące i czyszczące, środki nadające połysk - 35 DIN-s;
- lakiery samochodowe - 18-22 DIN-s.

• Po wykonaniu pomiarów starannie oczyścić kubek wypływowy **20** (używając odpowiedniego rozpuszczalnika).

Przygotowanie powierzchni

- Pokrywana powierzchnia musi być czysta, sucha i odtłuszczona.
- Powierzchnie lśniące muszą być zmatowione (papierem ściernym), odpylone i odtłuszczone.
- Powierzchnie wokół, które wymagają osłony przed osiadaniami "mgły" natryskiwanej cieczy, muszą być przykryte grubym materiałem (papier, folia itp.) przytworczonym w razie potrzeby taśmą samoprzylepną.

Sekwencja wykonywania pracy (patrz rys. 2-3, 13)

- Przygotować natryskiwaną ciecz i powierzchnię w sposób opisany powyżej.
- **CT31012** - odłączyć zbiornik **6**, napełnić go rozpylanym materiałem i zamocować go z powrotem do pistoletu natryskowego (patrz rys. 2).
- **CT31013, CT31014, CT31014M, CT31015** - odkręcić zakrętkę **7**, napełnić zbiornik **6** rozpylanym materiałem i zakręcić zakrętkę **7** (patrz rys. 3.2).
- **CT31013, CT31014, CT31014M, CT31015** - wyregulować kształt natryskiwanego strumienia.
- Włączyć elektronarzędzie, ustawić objętość natryskiwanej cieczy w sposób opisany powyżej. "Mgła" rozpylanej cieczy musi być jednorodna i delikatna.
- Wykonać próbne natryskiwanie na niepotrzebnym kawałku z takiego samego materiału, aby upewnić się, że wszystko jest prawidłowo wyregulowane.
- Natryskiwać ciecz z odległości 5-30 cm od powierzchni (patrz rys. 13.1).
 - **CT31012** - używać elastycznego przedłużacza **17** do malowania poziomych lub pochylonych powierzchni.
 - **CT31013, CT31014, CT31014M, CT31015** - lekko pochylić pistolet natryskowy podczas malowania poziomych lub pochylonych powierzchni.
- Rozpocząć natryskiwanie poza krawędziami pokrywanej powierzchni.
- Przesuwać pistolet natryskowy, poruszając całą ręką, jak pokazano na rysunku 13.1, a nie tylko nadgarstkiem (patrz rys. 13.2). Odległość między pistoletem natryskowym i pokrywana powierzchnia musi być stała - zapewni to równomierne natryskiwanie cieczy.
- Płynnie przesuwać pistolet natryskowy, jak pokazano na rysunku 13.3. Każdy kolejny pas musi częściowo nakładać się na poprzedni. Nie spowalniać ruchu pistoletu natryskowego w jednym miejscu - spowoduje to tworzenie się kropel.
- Nie przerywać natryskiwania na pokrywanej powierzchni.
- Nie dopuszczać do tego, aby zbiorniczek **6** opróżnił się podczas pracy. Rurka **33** musi być przez cały czas zanurzona w rozpylanej cieczy, w przeciwnym razie natryskiwanie będzie przerywane, a powierzchnia będzie nierówno pokrywana.

Konserwacja elektronarzędzia / profilaktyka

Przed przystąpieniem do wykonywania wszystkich procedur elektronarzędzie należy koniecznie odłączyć od sieci elektrycznej.

Uwaga! Po zakończeniu pracy elektronarzędzie musi być oczyszczone.



Po zakończeniu pracy elektronarzędzie musi być oczyszczone.

[CT31012]

- Nacisnąć wyłącznik **15**, aby pozostałości natryskiwanej cieczy spłynęły do zbiornika **6**.
- Odkręcić zbiorniczek **6** i usunąć pozostałości natryskiwanej cieczy (patrz rys. 2). Do zbiorniczka **6** włączyć odpowiedni rozpuszczalnik i zamocować zbiorniczek **6** do pistoletu natryskowego. Potrząsnąć pistoletem, następnie włączyć go i rozpylić rozpuszczalnik do pustego pojemnika. Powtarzać tę czynność kilka razy, aż pistolet natryskowy będzie zupełnie czysty. Jeżeli pistolet używany był z przedłużaczem elastycznym **27**, to trzeba go również zamontować na tym etapie procedury czyszczenia.
- Wytrzeć obudowę elektronarzędzia ścierką nasączoną odpowiednim rozpuszczalnikiem. Uważać, aby rozpuszczalnik nie przedostał się do wnętrza elektronarzędzia.
- Rozmontować pistolet natryskowy, jak pokazano na rysunkach 14-16.
- Odkręcić zbiorniczek **6** i wytrzeć go czystą ścierką.
- Wyjąć rurkę **33** i upewnić się, że jest czysta. Jeśli trzeba, oczyścić ją.
- Zdemontować i oczyścić filtr **32** używając rozpuszczalnika i miękkiej szczotki, następnie złożyć i zamontować filtr **32** na miejscu.
- Wyciorem **21** oczyścić otwór ssania **34**, otwór spustowy **35** i dyszę **1** (patrz rys. 16).
- Za pomocą rozpuszczalnika i szczotki oczyścić wszystkie wyjęte części i zamontować je z powrotem, przestrzegając dokładnie kolejności montażu. **Uwaga! Do czyszczenia części pistoletu natryskowego (z wyjątkiem części wymienionych wyżej) nie wolno używać ostrych przedmiotów.**
- W celu ochrony części wewnętrznych przed korozją wpuścić kilka kropli oleju o niskiej lepkości w otwór ssania **34** i otwór spustowy **35**.
- Montaż wykonać w odwrotnej kolejności.

[CT31013, CT31014, CT31014M, CT31015]

- Nacisnąć spust **9**, aby pozostałości natryskiwanej cieczy spłynęły do zbiornika **6**.
- Odkręcić zakrętkę **7** i usunąć pozostałości natryskiwanej cieczy (patrz rys. 3.2.). Do zbiornika **6** włączyć odpowiedni rozpuszczalnik i zakręcić zakrętkę **7**. Potrząsnąć pistoletem natryskowym, następnie włączyć go i rozpylić rozpuszczalnik do pustego zbiornika **6**. Powtarzać tę czynność kilka razy, aż pistolet natryskowy będzie całkowicie czysty.
- Wytrzeć obudowę elektronarzędzia ścierką nasączoną odpowiednim rozpuszczalnikiem. Uważać, aby rozpuszczalnik nie przedostał się do wnętrza elektronarzędzia.
- Zdemontować pistolet natryskowy **8** jak pokazano na rys. 17.
- Odkręcić zbiorniczek **6** i wytrzeć go czystą ścierką (patrz rys. 18.1).
- Wyjąć rurkę **33** i upewnić się, że jest czysta. Jeśli trzeba, oczyścić ją.
- Wyjąć zawór zwrotny **36** (obrócić w prawo i wyjąć) i wyczyścić go (patrz rys. 18.3).
- Zdemontować pistolet natryskowy **8** jak pokazano na rys. 19.1.

Polski

78

- Drułem do przepychania **21** uzyskać dyszę **1** (patrz rys. 19.2).
- Specjalnym kluczem **24** odkręcić i wyjąć końcówkę rozpylacza **37** (patrz rys. 20).
- Szczotką do czyszczenia **22** oczyścić otwór ssania **34** i otwór **38** do zamontowania końcówki rozpylacza **37** (patrz rys. 21).
- W celu zabezpieczenia wewnętrznych części przed korozją, wpuścić kilka kropel oleju o małej lepkości do otworu ssania **34** i otworu **38** do zamontowania końcówki rozpylacza **37** (patrz rys. 21.2-21.3).
- Szczotką do czyszczenia **22** i rozpuszczalnikiem oczyścić wszystkie wyjęte części i zamontować je z powrotem przestrzegając dokładnie kolejności montowania. **Uwaga! Używanie ostrych przedmiotów do czyszczenia części pistoletu natryskowego (oprócz otworów wymienionych wyżej) jest zabronione.**
- Montaż wykonać w odwrotnej kolejności.

Wymiana filtrów powietrza (patrz rys. 22-24)



Uwaga: używanie elektronarzędzia bez filtra (filtrów) powietrza 39 lub z uszkodzonym lub silnie zapchany filtrem (filtrami) powietrza 39 jest surowo zabronione. Używanie elektronarzędzia bez filtra (filtrów) powietrza 39 lub z uszkodzonym filtrem (filtrami) powietrza 39 spowoduje uszkodzenie elektronarzędzia. W takim przypadku użytkownik traci prawo do naprawy gwarancyjnej.

[CT31013]

- Wykręcić wkręty **40**, zdjąć pokrywę **12** i filtr powietrza **39** (patrz rys. 22).
- Umyć filtr powietrza **39** wodą z mydłem i wysuszyć go dokładnie. **Uwaga: nie używać benzyny, rozpuszczalników lub substancji żrących do mycia filtra powietrza 39. Jeżeli zanieczyszczenie filtra powietrza 39 jest zbyt duże i nie można go oczyścić, wymienić filtr.**
- Założyć z powrotem filtr powietrza **39**, pokrywę **12** i zamocować je wkrętami **40**.

[CT31014, CT31014M, CT31015]

- Zdjąć pokrywę (pokrywy) **12** i filtr (filtry) powietrza **39** (patrz rys. 23-24).
- Umyć filtr (filtry) powietrza **39** wodą z mydłem i wysuszyć go dokładnie. **Uwaga: nie używać benzyny, rozpuszczalników lub substancji żrących do mycia filtra (filtrów) powietrza 39. Jeżeli zanieczyszczenie filtra (filtrów) powietrza 39 jest zbyt duże i nie można go oczyścić, wymienić filtr (filtry).**
- Założyć z powrotem filtr (filtry) powietrza **39** i pokrywę (pokrywy) **12**.

Usługi posprzedażne

Nasz serwis posprzedażny odpowie na Państwa pytania dotyczące konserwacji i naprawy produktu oraz części zamiennych. Informacje dotyczące centrów serwisowych, schematów i części zamiennych można znaleźć na stronie: www.crown-tools.com.

Transport elektronarzędzi

- W żadnym wypadku nie dopuścić do uderzeń mechanicznych podczas transportu.
- Do załadunku lub rozładunku nie stosować urządzeń zaciskających.

Ochrona środowiska



Przetwarzaj surowce zamiast je wyrzucać.

Elektronarzędzie, akcesoria i opakowanie muszą być rozdzielone w celu przyjaznego dla środowiska przetworzenia ich.

Elementy plastikowe są oznakowane wg kategorii recyklingu.

Te instrukcje są wydrukowane na wtórnie przetworzonym papierze, wyprodukowanym bez użycia chloru.

Zastrzega się możliwość wprowadzania zmian.

Polski

79

Specifikace elektronářadí

Stříkácí pistole	CT31012	CT31013	CT31014	CT31014M	CT31015
Číslo elektronářadí	[220-230 V ~50/60 Hz] 422231	422248	422255	423436	422262
Jmenovitý výkon	[W] 80	400	600	600	1200
Výkon	[W] 80	400	600	600	1200
Proud při napětí 220-230 V [A]	0.8	1.5	2.5	2.5	4.5
Průtok	[ml/min] 250	800	1000	1000	1100
Max. tlak stříkání	[barů] 140	0,1-0,2	0,1-0,3	0,1-0,3	0,1-0,3
Max. hustota (max. doba provozu s odměrkou)	[DIN-s] 40	70	100	100	150
Ø trysky	[mm] [palce] 0,8 1/32"	2 / 2,5 / 3 5/64" / 3/32" / 1/8"	2,5 3/32"	2,5 3/32"	2 / 2,5 / 3 5/64" / 3/32" / 1/8"
Objem nádobky	[ml] 700	900	900	900	900
Nastavitelná tryska	—	•	•	•	•
Délka hadice	[m] —	—	1,8	1,8	3
Hmotnost	[kg] [lb] 1,57 3,46	1,5 3,31	2,9 6,39	2,9 6,39	5,1 11,25
Třída bezpečnosti	□ / II	□ / II	□ / II	□ / II	□ / II
Akustický tlak	[dB(A)] 86,7	87	85	85	86
Výkon zvuku	[dB(A)] 99,7	98	96	96	97
Váhové vibrace	[m/s ²] 9,71	3,56	2,97	2,97	3,13

Informace o hluku



Překračuje-li akustický tlak hodnotu 85 dB(A), používejte vždy ochranu sluchu.

CE Prohlášení o shodě

Prohlašujeme na výhradní zodpovědnost, že výrobek popsaný v části "Specifikace elektronářadí" splňuje všechna příslušná ustanovení směrnic 2006/95/EC, 2004/108/EC včetně jejich změn a je v souladu s následujícími normami: EN 60745-1, EN 50580.

Manažer certifikace

Wu Cunzhen

Merit Link International AG
Stabio, Švýcarsko, 11.07.2019



UPOZORNĚNÍ - Z důvodu snížení rizika je uživatel povinen přečíst si tento návod k použití!

Obecná bezpečnostní pravidla



UPOZORNĚNÍ! Přečtěte si všechna bezpečnostní upozornění a pokyny. Nedodržení těchto upozornění a pokynů může vést k úrazu elektrickým proudem, požáru nebo vážnému úrazu.

Veškerá upozornění a pokyny uschovejte pro budoucí použití.

Pojem "elektronářadí" užívaný v upozorněních odkazuje na vaše elektronářadí napájené ze sítě (s kabelem) nebo akumulátorem (bez kabelu).

Bezpečnost v pracovním prostoru

- **Pracovní prostor udržujte v čistotě a dobře osvětlený.** V neuklizených nebo neosvětlených prostorech dochází často k úrazům.
- **Nepoužívejte elektronářadí ve výbušném prostředí, jako například v blízkosti hořlavých kapalin, plynů nebo prachu.** Elektronářadí je zdrojem jiskření, které může způsobit vznícení prachu nebo výparů.
- **Při práci s elektronářadí udržujte děti a okolostojící v dostatečné vzdálenosti.** Rozptýlení může být příčinou ztráty kontroly.

Elektrická bezpečnost

- **Zástrčka elektronářadí se musí shodovat se zásuvkou.** Zástrčku nikdy neupravujte. S uzemněným (ukostřeným) elektronářadí nepoužívejte rozbočovací zásuvky. Neupravené zástrčky a shodné zásuvky snižují riziko úrazu elektrickým proudem.
- **Dbejte, aby nedošlo ke kontaktu těla s uzemněnými nebo ukostřenými povrchy, jako například potrubí, radiátory, sporáky a chladničky.** Pokud je vaše tělo uzemněno, hrozí zvýšené riziko úrazu elektrickým proudem.
- **Elektronářadí nevystavujte dešti ani vlhkému prostředí.** Voda v elektronářadí zvyšuje riziko úrazu elektrickým proudem.

• **Kabel slouží výhradně k určenému použití.** Kabel nikdy nepoužívejte k přenášení, tahání nebo odpojování elektronářadí. Kabel chraňte před teplem, olejem, ostrými hranami a pohyblivými částmi. Poškozené nebo zapletené kabely zvyšují riziko úrazu elektrickým proudem.

• **Při práci s elektronářadí venku používejte prodlužovací kabel vhodný pro venkovní použití.** Použití kabelu vhodného pro venkovní použití snižuje riziko úrazu elektrickým proudem.

• **Pokud s elektronářadí pracujete ve vlhkém prostředí, použijte napájení s proudovým chráničem (RCD).** Použití RCD snižuje riziko úrazu elektrickým proudem. **POZNÁMKA!** Pojem "proudový chránič (RCD)" může být nahrazen pojmem "přerušovač zemního obvodu (GFCI)" nebo "jistič zemního svodového proudu (ELCB)".

• **Upozornění!** Nikdy se nedotýkejte obnažených kovových povrchů na převodovce, stínění apod., jelikož dotek kovových povrchů způsobí rušení elektromagnetických vln a mohlo by dojít ke zranění nebo nehodám.

Osobní bezpečnost

• **Při práci s elektronářadí buďte pozorní, sledujte, co děláte, a řiďte se zdravým rozumem.** Elektronářadí nepoužívejte, pokud jste unavení, pod vlivem návykových látek, alkoholu nebo léků. Chvilé nepozornosti při práci s elektronářadí může vést k vážnému úrazu.

• **Používejte osobní ochranné prostředky.** Vždy používejte ochranu očí. Ochranné prostředky, jako například respirátor, protiskluzová bezpečnostní obuv, přilba nebo chrániče sluchu použijte v závislosti na podmínkách mohou snížit riziko úrazu.

• **Dbejte, aby nedošlo k náhodnému spuštění.** Před připojením k síti nebo akumulátoru, zvednutím nebo přenášením elektronářadí zkontrolujte, zda je vypínač v poloze vypnuto. Přenášení elektronářadí s prstem na vypínač nebo zapojování elektronářadí se zapnutým vypínačem může způsobit úraz.

• **Před zapnutím elektronářadí odstraňte všechny seřizovací klíče.** Klíč nasazený na rotující části elektronářadí může způsobit úraz.

• **Nepřeceňujte své síly.** Vždy udržujte stabilní postoj a rovnováhu. Získáte tak lepší kontrolu nad elektronářadí v nečekaných situacích.

• **Vhodně se oblékejte.** Nenoste volný oděv nebo šperky. Udržujte vlasy, oděv a rukavice mimo dosah pohyblivých částí. Volný oděv, šperky nebo dlouhé vlasy mohou být zachyceny pohyblivými částmi.

• **Pokud jsou zařízení určena k připojení odsávání prachu a sběrného zařízení, dbejte, aby byla správně připojena a řádně používána.** Použití odsávání prachu snižuje nebezpečí způsobená prachem.

• **S přibývajícím zkušenostmi z častého používání nářadí nepřestávejte ignorovat zásady bezpečnosti práce s nářadími.** Nepozornost může ve zlomku vteřiny způsobit vážný úraz.

• **Upozornění!** Elektronářadí může při provozu vytvářet elektromagnetické pole. Toto pole může za určitých okolností narušovat funkci aktivních či pasivních lékařských implantátů. Aby se snížilo riziko vážného nebo smrtelného úrazu, doporučujeme osobám s lékařskými implantáty, aby se poradily před prací s tímto nářadími s lékařem a výrobcem lékařského implantátu.

Česky

81

Použití a péče o elektronářadí

- Osoby se sníženými psychofyzickými nebo duševními schopnostmi, např. děti, nesmí elektronářadí obsluhovat, pokud nejsou pod dohledem nebo poučení o správném používání elektronářadí osobou odpovědnou za jejich bezpečnost.
- **Elektronářadí nepřetěžujte. Pro práci používejte správné elektronářadí.** Správné elektronářadí bude pracovat lépe a bezpečněji rychleji, pro kterou bylo navrženo.
- **Elektronářadí nepoužívejte, pokud nelze zapnout a vypnout vypínač.** Každé elektronářadí, které nelze ovládat vypínačem, je nebezpečné a musí se nechat opravit.
- **Před seřizováním, výměnou příslušenství nebo uskladněním odpojte elektronářadí ze sítě nebo od akumulátoru.** Tato preventivní bezpečnostní opatření snižují riziko náhodného spuštění elektronářadí.
- **Nepoužívané elektronářadí ukládejte mimo dosah dětí a nedovolte osobám, které se neseznámily s tímto elektronářadím nebo návodem, s elektronářadím pracovat.** V rukou nezkušených uživatelů je elektronářadí nebezpečné.
- **Provádějte údržbu elektronářadí. Zkontrolujte, zda nejsou vychýlené nebo zakliněné pohyblivé části, poškozené části nebo nenastaly jiné okolnosti, které by mohly ovlivnit funkci elektronářadí. V případě poškození nechte elektronářadí před použitím opravit.** Rada úrazů je způsobena nedostatečnou údržbou elektronářadí.
- **Rezné nástroje udržujte ostré a čisté.** U řádně udržovaných rezných nástrojů s ostrými břity je méně pravděpodobné, že se zakliní a snáze se ovládají.
- **Používejte elektronářadí, příslušenství, břity atd. podle tohoto návodu s přihlédnutím k pracovním podmínkám a prováděné práci.** Použití elektronářadí k jinému než určenému účelu může vést k nebezpečným situacím.
- **Udržujte rukojeti a povrchy pro úchop v čistotě, bez oleje a maziva.** Kluzké rukojeti nebo povrchy pro úchop neumožňují bezpečnou manipulaci ani ovládání nářadí v nečekaných situacích.
- Při ovládání elektronářadí držte správně pomocné madlo, které slouží k usnadnění ovládání. Proto může správné držení snížit riziko nehody nebo zranění.

Servis

- **Servis svého elektronářadí svěřte pouze kvalifikovanému opraváři, který používá pouze originální náhradní díly.** Zůstane tak zachována bezpečnost elektronářadí.
- Dodržujte pokyny pro mazání a výměnu příslušenství.

Bezpečnostní pokyny při provozu elektronářadí

Před zahájením práce

- Nástřík hořlavých materiálů zvyšuje riziko požáru nebo výbuchu, proto prosím dodržujte nezbytná opatření, a dbejte, aby byly na pracovišti hasicí prostředky.
- Po manipulaci s hořlavými materiály (například po míchání nebo řazení barvy či čištění jakékoliv části elektronářadí) odstraňte veškeré použité nádoby a hadry, mohou být příčinou požáru.

• Dbejte, aby prostor, ve kterém se pracuje, byl řádně větrán - plyny nebo výpary vznikající při práci mohou být zdraví škodlivé a zvyšovat riziko požáru nebo výbuchu.

- Nepracujte v blízkosti zdrojů otevřeného ohně ani jisker, horkých předmětů ani motorů.
- K nástříku nepoužívejte materiály jejich bod vzplanutí je nižší než 21°C - zvyšuje to riziko požáru nebo výbuchu.
- Před nástříkem materiálu si pečlivě přečtete pokyny výrobce, abyste mohli přijmout vhodná bezpečnostní opatření.
- K nástříku nepoužívejte materiály neznámého původu nebo vlastností.
- K nástříku nepoužívejte žádné materiály, které mohou elektronářadí poškodit; pokud dojde k poškození elektronářadí, je záruka neplatná. Nástřík kyselin, zásad, materiálů s obsahem brusných částic, materiálů s obsahem olava, tekutých plynů, příliš hustých materiálů nebo jiných materiálů, jejich nástřík je problematický nebo se tvoří kapky, je přísně zakázán.
- Instalujte napájecí jednotku na vodorovný povrch bez vibrací. Vzduch nasávaný otvory v krytu **12** musí být čistý; proto nepoužívejte napájecí jednotku v prašném prostředí; rovněž zajištěte, aby kryt **12** nic nezakrývalo (pouze pro typ **CT31014, CT31014M, CT31015**).

Při práci

- Používejte osobní ochranné pomůcky - speciální oděv, brýle, rukavice a uzavřenou obuv.
- Používejte speciální masky určené k ochraně dýchacích cest před výpary ze škodlivých látek. **Pozor! Použití masek nebo respirátorů nezajistí požadovaný účinek - může dojít k závažné intoxikaci.**
- Kouření při nástříku hořlavých materiálů je přísně zakázáno.
- Při práci nesměřujte stříkající proud na sebe, jiné osoby ani zvířata. Proud může proniknout kůží (i přes ochranné rukavice) a vstříknout materiál nástříku - v takovém případě vyhledejte neprodleně lékaře.
- Mějte prosím na paměti, že při práci se okolní vzduch plní "mlhou", jež obsahuje jemné kapky stříkaného materiálu, které se následně usazují na okolních površích. Povrchy, na které by "mlha" neměla dopadat, se musí zakrýt. Při práci venku je "mlha" vystavena větru, což může mít negativní důsledky (nechtěné lakování předmětů, poškození zdraví nebo znečištění životního prostředí).
- Elektronářadí nezapínejte, pokud není v nádobce kapalina - provoz nasucho působí rychlé opotřebení součástí elektronářadí.

Po dokončení práce

- Po každém použití elektronářadí vyčistěte následujícím způsobem. Opomenutí nebo nesprávné čištění elektronářadí může být příčinou poškození elektronářadí, což vede k neplatnosti záruky.
- Zbylý stříkaný materiál (barvy, rozpouštědla atd.) zlikvidujte v souladu s pokyny výrobce.

Symbyly použité v příručce

V příručce jsou použity následující symbyly, zapamatujte si prosím jejich význam. Správná interpretace symbolů Vám umožní správné a bezpečné použití elektronářadí.

Česky

82

Symbol	Význam
	Štítek s výrobním číslem: CT ... - model; XX - datum výroby; XXXXXXXX - výrobní číslo.
	Přečtěte si všechny bezpečnostní předpisy a pokyny.
	Používejte ochranné brýle.
	Používejte chrániče sluchu.
	Používejte plynovou masku.
	Používejte ochranné rukavice.
	Noste ochranný oděv.
	Používejte ochranné boty.
	Nepracujte v blízkosti otevřeného ohně.
	Před instalací nebo nastavením elektronářadí odpojte od sítě.
	Směr pohybu.
	Směr otáčení.
	Zablokovaný.
	Odblokovaný.
	Minimální množství stříkaného materiálu.

Symbol	Význam
	Maximální množství stříkaného materiálu.
	Doba provozu s odměrkou.
	Dvojitá izolace / třída ochrany.
	Pozor. Důležité.
	Značka, která potvrzuje, že výrobek splňuje základní požadavky evropských směrnic a harmonizovaných norem.
	Užitečné informace.
	Elektronářadí nevhazujte do kontejneru s komunálním odpadem.

Způsob použití elektronářadí

Toto elektronářadí je určeno pro nástřik a nanášení kapalných materiálů na ošetřovaný povrch. Umožňuje uživateli nanášet barvy, laky, základové nátěry, konzervační látky, ochranné a dezinfekční prostředky a také vodu k vlhčení povrchů.

Součásti elektronářadí

- 1 Hubice *
- 2 Vzduchový uzávěr
- 3 Volič polohy vzduchového uzávěru
- 4 Spojovací matice
- 5 Regulátor šířky trysky
- 6 Zásobník
- 7 Uzávěr zásobníku
- 8 Jednotka stříkací pistole
- 9 Spoušť
- 10 Regulátor objemu spreje
- 11 Pojistná páčka
- 12 Kryt vzduchového filtru
- 13 Pojistka
- 14 Převodní rukojeť
- 15 Spínač zap. / vyp.
- 16 Napájecí jednotka
- 17 Kolo
- 18 Výstupní otvor
- 19 Vzduchová hadice *
- 20 Měřicí trychtýř *
- 21 Čisticí tyčinka *
- 22 Čisticí kartáč *

Česky

- 23 Těsnící kroužek *
- 24 Speciální klíč pro hlavici trysky *
- 25 Držák hadice *
- 26 Větrací otvory
- 27 Pružná prodlužovací hadice *
- 28 Přežka
- 29 Závěsný pás *
- 30 Těsnění nádrže
- 31 Konec vzduchové hadice *
- 32 Filtr
- 33 Trubka
- 34 Nasávací otvor
- 35 Vypouštěcí otvor
- 36 Zpětný ventil (sestava) *
- 37 Hlavice trysky
- 38 Instalační otvor hlavice trysky
- 39 Vzduchový filtr *
- 40 Sroub

* Volitelné příslušenství

Standardní dodávka nemusí obsahovat veškerá příslušenství uvedená na obrázku nebo popsaná v textu.

Montáž a nastavení součástí elektronáradí

Než začnete provádět údržbu elektronáradí, vždy je odpojte ze sítě.



Spojovací materiál nedotahujte příliš, zabráníte tak poškození závitu.



Montáž / demontáž / nastavení některých prvků je stejné pro všechny modely elektronáradí; v takovém případě nejsou u obrázku uváděny specifické modely.

Montáž / demontáž kol (viz obr. 1.1)

[CT31015]

- Nainstalujte kola 17, jak je to znázorněno na obr. 1.1.
- Demontujte v opačném pořadí.

Přepavní rukojeť (viz obr. 1.2)

[CT31015]

Přepavní rukojeť 14 může být umístěna tak, jak uživatel považuje za pohodlné. Stiskněte a podržte pojistka 13 a posuňte přepavní rukojeť 14 nahoru nebo dolů (viz obr. 1.2).

Nasazení / sejmutí nádobky (viz obr. 2-3)

Nádobku 6 nasadte / sejměte podle obrázků 2-3.1.

Připojení / odpojení pružné prodlužovací hadice (viz obr. 4)

[CT31012]

- Pružná prodlužovací hadice 27 umožňuje nástřik materiálu na vodorovné povrchy a také v těžko přístupných místech (například při lakování radiátorů).
- Odšroubujte trysku 1 (viz obr. 4).

- Našroubujte pružnou prodlužovací hadici 27 a ohněte ji do požadované pozice.
- Odpojení proveďte popsáním způsobem v opačném pořadí.

Připojení / odpojení vzduchové hadice (viz obr. 5-6)

[CT31014, CT31014M, CT31015]

- Připojte vzduchovou hadici 19 k jednotce stříkací pistole 8, jak je znázorněno na obr. 5.1. a 6.1.
- Připojte vzduchovou hadici 19 k napájecí jednotce 16, jak je znázorněno na obr. 5.2. a 6.2.
- Odpojení proveďte opačným postupem.

Instalace / výměna hubice (viz obr. 7)

[CT31013, CT31014, CT31014M, CT31015]

- Nainstalovaným voličem 3 odšroubujte spojovací matici 4 (viz obr. 7).
 - Sejměte vzduchový uzávěr 2.
 - Namontujte / vyměňte hubici 1 a těsnící kroužek 23.
- Pozor: dodržujte pořadí montáže (viz obr. 7).**
- Nainstalovaným voličem 3 namontujte vzduchový uzávěr 2 a spojovací matici 4.

Práce s elektronáradím

Používejte jen správné napájecí napětí: hodnota napájecího napětí musí odpovídat informaci uvedené na identifikačním štítku elektronáradí.

Zapnutí / vypnutí elektronáradí

[CT31012]

Zapnutí:

Stiskněte a podržte spínač zap. / vyp. 15.

Vypnutí:

Uvolněte spínač zap. / vyp. 15.

[CT31013]

Zapnutí:

Stiskněte a podržte spoušť 9.

Vypnutí:

Uvolněte spoušť 9.

[CT31014, CT31014M, CT31015]

Zapnutí:

Stiskněte a uvolněte spínač zap. / vyp. 15. Pro spuštění nástřikového materiálu stiskněte a podržte spoušť 9 na jednotce stříkací pistole 8.

Vypnutí:

Uvolněte spoušť 9, poté stiskněte a uvolněte spínač zap. / vyp. 15.

Konstrukční vlastnosti elektronáradí

Regulace průtoku stříkaného materiálu (viz obr. 8)

- Regulátorem 10 můžete nastavit průtok stříkaného materiálu, a dosáhnout tak požadovaných pracovních výsledků.

Česky

84

• Průtok stříkaného materiálu snižte otočením regulátoru **10** podle obrázku 8 (při nástřiku materiálu). Upozorňujeme, že nadměrné snížení průtoku stříkaného materiálu vede k méně kvalitní úpravě povrchu (nedostatečná impregnace, příliš tenká vrstva laku atd.).

• Průtok stříkaného materiálu zvýšíte otočením regulátoru **10** podle obrázku 8 (při nástřiku materiálu). Upozorňujeme, že nadměrné zvýšení průtoku stříkaného materiálu vede k vzniku kapek na ošetřovaném povrchu a nadměrné spotřebě stříkaného materiálu.

Regulace tvaru proudu (viz obr. 9-10)

[CT31013, CT31014, CT31014M, CT31015]

Tvar stříkacího proudu (vislý nebo vodorovný) můžete nastavit otočením voliče **3** spolu se vzduchovým uzávěrem **2** v závislosti na směru pohybu jednotky stříkací pistole **8** (viz obr. 9).

Pokud chcete vybrat regulátor šířky regulátor **5** kruhové trysky v poloze znázorněné na obr. 10.

Napájecí jednotka (viz obr. 11)

[CT31014, CT31014M, CT31015]

Napájecí jednotka **16** je navržena tak, aby zajistila jednotku stříkací pistole **8** při pohybu elektronářadí nebo při přestávkách v práci. Napájecí jednotka **16** také umožňuje kompaktně umístit jednotku stříkací pistole **8** a veškeré příslušenství během skladování (viz obr. 11).

Závěsný pás

[CT31014, CT31014M]

Pro usnadnění přepravy a zajištění lepší přenosnosti při práci použijte závěsný pás **29**.

Doporučení pro práci s elektronářadím

Měření hustoty stříkaného materiálu (viz obr. 12)

Hustota stříkaného materiálu nesmí překročit maximální povolenou hodnotu (viz tabulka technických údajů). Hustší materiály se musí naředit. **Pozor! Vždy používejte vhodné ředidlo. V opačném případě se budou tvořit hrudky, což povede k ucpaní elektronářadí.** Hustotu měřte nálevkou s odměrkou **20**. Teplota směsi by se měla pohybovat v rozmezí 20-22°C.

- Směs důkladně promíchejte, ponořte do ní nálevku s odměrkou **20** a počkejte, až se vyprázdní (viz obr. 12).
- Nálevku s odměrkou **20** a kapalinu nechte vytéct. Změřte čas výtoku kapaliny (DIN-s) z nálevky s odměrkou **20** pomocí stopky (od začátku výtoku po rozdělení proudu). Níže jsou uvedeny přibližné doporučené hodnoty pro různé materiály:
 - impregnační prostředky, laky, syntetické pryskyřice - neředěné max. 30 DIN-s;
 - syntetické barvy, bezbarvé laky - 15-35 DIN-s;
 - akrylové barvy - 20-35 DIN-s;
 - konzervační látky, pesticidy, oleje na dřevo - neředěné max. 35 DIN-s;
 - dezinfekční a čisticí prostředky, leštidla - 35 DIN-s;
 - autolak - 18-22 DIN-s.
- Po skončení měření důkladně očistěte nálevku s odměrkou **20** (pomocí vhodného ředidla).

Příprava povrchu

- Ošetřovaný povrch musí být čistý, suchý a odmaštěný.
- Leské povrchy by se měly zdrsnit (brusným papírem), zbvít prachu a odmastit.
- Okolní povrchy, které musí být chráněny před usazováním "mlhy" ze stříkaného materiálu musí být zakryty silným materiálem (papírem, fólií atd.) a v případě potřeby oblepené lepicí páskou.

Pracovní postup (viz obr. 2-3, 13)

- Připravte si stříkaný materiál a povrch dle výše uvedeného popisu.
- **CT31012** - odpojte nádrž **6**, naplňte ji stříkaným materiálem a připojte k stříkací pistoli (viz obr. 2).
- **CT31013, CT31014, CT31014M, CT31015** - odšroubujte uzávěr **7**, naplňte nádrž **6** stříkaným materiálem a přišroubujte uzávěr **7** (viz obr. 3.2).
- **CT31013, CT31014, CT31014M, CT31015** - upravte tvar proudu.
- Zapněte elektronářadí a nastavte proud stříkaného materiálu dle výše uvedeného popisu. "Mlha" stříkané výseče by měla být homogenní a jemná.
- Na nepotřebném kusu ze stejného materiálu proveďte zkoušku a zkontrolujte správnost nastavení.
- Materiál stříkejte ze vzdálenosti 5-30 cm od povrchu (viz obr. 13.1).
 - **CT31012** - při lakování vodorovných nebo šikmých povrchů použijte pružnou prodlužovací hadici **17**.
 - **CT31013, CT31014, CT31014M, CT31015** - při lakování vodorovných nebo šikmých povrchů stříkací pistoli mírně skloňte.
 - Nástřík zahajte mimo ošetřovaný povrch.
 - Posuňte stříkací pistoli pohybem paže, jak je zobrazeno na obrázku 13.1, nejen zápěstím (viz obr. 13.2). Vzdálenost mezi stříkací pistolí a ošetřovaným povrchem by měla být neměnná - zajistíte tak rovnoměrný nástřík materiálu.
 - Plynule pohybujte stříkací pistolí, jak je zobrazeno na obrázku 13.3. Každý z následujících pruhů by měl částečně překrývat ten předchozí. Nezastavujte stříkací pistoli na jednom místě - vzniknou tak kapky.
 - Na ošetřovaném povrchu nástřík nepřerušujte.
 - Dbejte, aby se nádobka **6** při práci nevyprázdnila. Trubice **33** musí být neustále ponořena do kapaliny, jinak se nástřík přeruší a povrch bude ošetřený nerovnoměrně.

Údržba elektronářadí / preventivní opatření

Než začnete provádět údržbu elektronářadí, vždy je odpojte ze sítě.

Čištění elektronářadí (viz obr. 2-3, 14-19)



Po skončení práce se musí elektronářadí vyčistit.

[CT31012]

- Stiskněte spínač zap. / vyp. **15** tak, aby zbytky stříkaného materiálu vytekly do zásobníku **6**.
- Odšroubujte nádobku **6** a vylijte zbytky stříkaného materiálu (viz obr. 2). Do nádobky **6** nalijte vhodné ředidlo a nasadte ji na stříkací pistoli. Stříkací pistoli zatřeste, pak ji zapněte a vystříkejte ředidlo do prázdné.

Česky

85

ný nádobky 6. Postup několikrát opakujte, dokud není stříkací pistole naprosto čistá. Pokud jste při práci použili pružnou prodlužovací hadici 27, měla by být při tomto kroku čistěna instalovaná.

- Očistěte kryt elektronářadí hadrem navlhčeným ve vhodném ředidle. Dbejte, aby ředidlo neproniklo do elektronářadí.
- Stříkací pistoli rozmontujte, jak je znázorněno na obrázcích 14-16.
- Odšroubujte nádobku 6 a vytřete ji čistým hadrem.
- Vyjměte trubici 33 a zkontrolujte, zda je čistá. V případě potřeby ji vyčistěte.
- Odmontujte a vyčistěte filtr 32 rozpouštědlem a měkkým kartáčem, potom sestavte a vložte filtr 32 na místo.
- Čisticí tyčinkou 21 vyčistěte sací otvor 34, výpusť 35 a trysku 1 (viz obr. 16).
- Kartáčem a ředidlem vyčistěte všechny demontované díly a namontujte je zpět ve stanoveném pořadí. **Pozor! Použití ostrých předmětů k čištění dílů stříkací pistole (s výjimkou výše uvedených dílů) je přísně zakázáno.**
- K ochraně vnějších částí před korozí nakapejte několik kapek oleje s nízkou viskozitou do sacího otvoru 34 a výpusť 35.
- Montáž proveďte stejným způsobem v opačném pořadí.

[CT31013, CT31014, CT31014M, CT31015]

- Stiskněte spoušť 9 tak, aby zbytky stříkaného materiálu vteklly do zásobníku 6.
- Odšroubujte uzávěr 7 a odstraňte zbytky stříkaného materiálu (viz obr. 3.2). Do zásobníku 6 nalijte vhodné rozpouštědlo a přišroubujte uzávěr 7. Zatřepajte stříkací pistolí, pak ji zapněte a stříkejte rozpouštědlo do prázdného zásobníku 6. Opakujte několikrát, dokud není stříkací pistole naprosto čistá.
- Očistěte kryt elektronářadí hadrem navlhčeným ve vhodném ředidle. Dbejte, aby ředidlo neproniklo do elektronářadí.
- Odmontujte jednotku stříkací pistole 8, jak je znázorněno na obr. 17.
- Odšroubujte nádobku 6 a vytřete ji čistým hadrem (viz obr. 18.1).
- Vyjměte trubici 33 a zkontrolujte, zda je čistá. V případě potřeby ji vyčistěte.
- Odmontujte zpětný ventil 36 (otočte ve směru hodinových ručiček a vytáhněte jej) a vyčistěte jej (viz obr. 18.3).
- Odmontujte jednotku stříkací pistole 8, jak je znázorněno na obr. 19.1.
- Pomocí tyčinky 21 vyčistěte hubici 1 (viz obr. 19.2).
- Pomocí speciálního klíče 24 odšroubujte a sejměte hlavici trysky 37 (viz obr. 20).
- Pomocí čisticího kartáčku 22 vyčistěte sací otvor 34 a instalační otvor 38 hlavice trysky 37 (viz obr. 21).
- K ochraně vnitřních částí před korozí, kápněte několik kapek oleje s nízkou viskozitou do sacího otvoru 34 a instalačního otvoru 38 hlavice trysky 37 (viz obr. 21.2-21.3).
- Použijte čisticí kartáček 22 a rozpouštědlo, očistěte všechny odmontované části a namontujte je zpět podle pořadí instalace. **Upozornění! Je přísně zakázáno používat ostrých předmětů k čištění částí stříkacích pistolí (s výjimkou výše uvedených otvorů).**
- Montáž proveďte stejným způsobem v opačném pořadí.

Výměna vzduchového filtru (viz obr. 22-24)



Pozor: je přísně zakázáno používat elektronářadí bez vzduchového filtru (filtrů) 39 nebo s poškozeným nebo vážně zaneseným vzduchovým filtrem (filtry) 39.

Obsluha elektronářadí bez vzduchového filtru (filtrů) 39 nebo s poškozeným vzduchovým filtrem (filtry) 39 způsobí poškození elektrického nářadí; v takovém případě ztratíte nárok na záruční servis.

[CT31013]

- Odšroubujte šrouby 40, odstraňte kryt 12 a vzduchový filtr 39 (viz obr. 22).
- Filtr (filtry) 39 omyjte ve vodě s mýdlem a důkladně vysušte. **Pozor: pro mytí vzduchového filtru 39 nepoužívejte benzin, rozpouštědla ani žíraviny. Pokud jsou nečistoty vzduchového filtru 39 příliš vážné a nelze je vyčistit, vyměňte filtr.**
- Namontujte vzduchový filtr 39, kryt 12 a upevněte je šrouby 40.

[CT31014, CT31014M, CT31015]

- Odmontujte kryt (kryty) 12 a vzduchový filtr (filtry) 39 (viz obr. 23-24).
- Filtr (filtry) 39 omyjte ve vodě s mýdlem a důkladně vysušte. **Pozor: pro mytí vzduchového filtru (filtrů) 39 nepoužívejte benzin, rozpouštědla ani žíraviny. Pokud jsou nečistoty vzduchového filtru (filtrů) 39 příliš vážné a nelze je vyčistit, vyměňte filtr.**
- Namontujte vzduchový filtr (filtry) 39 a kryt (kryty) 12.

Poprodejný a aplikační servis

Náš poprodejný servis odpoví na Vaše dotazy k údržbě a opravě Vašeho výrobku a také k náhradním dílům. Informace o servisních střediscích, schématech dílů a informace o náhradních dílech naleznete také na adrese: www.crown-tools.com.

Přeprava elektronářadí

- V žádném případě nesmí na obal při přepravě působit žádný mechanický vliv.
- Při nakládání / vykládání není povoleno používat žádný druh technologie, který pracuje na principu sevření obalu.

Ochrana životního prostředí



Suroviny nelikvidujte jako odpad, ale recyklujte je.

Elektronářadí, její příslušenství a obalové materiály by měly být zlikvidovány v souladu se zásadami recyklace surovin a ochrany životního prostředí.

Na umělohmotných součástkách je uvedeno jejich označení pro tříděnou recyklaci.

Tento návod je vytištěn na recyklovaném papíře vyrobeném bez použití chlóru.

Výrobce si vyhrazuje právo na změny.

Česky

86

Špecifikácie elektronáradia

Striekacia pištoľ	CT31012	CT31013	CT31014	CT31014M	CT31015
Číslo elektronáradia	[220-230 V ~50/60 Hz] 422231	422248	422255	423436	422262
Menovitý výkon	[W] 80	400	600	600	1200
Výkon	[W] 80	400	600	600	1200
Prúd pri napätí	220-230 V [A] 0.8	1.5	2.5	2.5	4.5
Prietok	[ml/min] 250	800	1000	1000	1100
Max. tlak striekania	[barov] 140	0,1-0,2	0,1-0,3	0,1-0,3	0,1-0,3
Max. hustota (max. čas prevádzky s odmerkou)	[DIN-s] 40	70	100	100	150
Ø trysky	[mm] [palce] 0,8 1/32"	2 / 2,5 / 3 5/64" / 3/32" / 1/8"	2,5 3/32"	2,5 3/32"	2 / 2,5 / 3 5/64" / 3/32" / 1/8"
Objem nádobky	[ml] 700	900	900	900	900
Nastaviteľná tryska	—	•	•	•	•
Dĺžka hadice	[m] —	—	1,8	1,8	3
Hmotnosť	[kg] [lb] 1,57 3,46	1,5 3,31	2,9 6,39	2,9 6,39	5,1 11,25
Trieda bezpečnosti	□ / II	□ / II	□ / II	□ / II	□ / II
Akustický tlak	[dB(A)] 86,7	87	85	85	86
Výkon zvuku	[dB(A)] 99,7	98	96	96	97
Váňové vibrácie	[m/s ²] 9,71	3,56	2,97	2,97	3,13

Slovensky

87

Informácie o hluku



Ak prekračuje akustický tlak hodnotu 85 dB(A), používajte vždy ochranu sluchu.

CE Vyhlásenie o zhode

Vyhlasujeme na výhradnú zodpovednosť, že výrobok opísaný v časti "Špecifikácie elektronáradia" spĺňa všetky príslušné ustanovenia smerníc 2006/95/EC, 2004/108/EC vrátane ich zmien a je v súlade s nasledujúcimi normami: EN 60745-1, EN 50580.

Manažér certifikácie

Wu Cunzhen

Merit Link International AG
Stabio, Švajčiarsko, 11.07.2019



VAROVANIE - používateľ si musí prečítať návod na obsluhu, aby sa znížilo riziko zranenia!

Všeobecné bezpečnostné pravidlá



VAROVANIE! Prečítajte si všetky bezpečnostné varovania a všetky pokyny. Nedodržanie týchto varovaní a pokynov môže mať za následok úraz elektrickým prúdom, požiar a / alebo vážne zranenie.

Uchovajte si všetky bezpečnostné upozornenia a pokyny pre budúce použitie.

Termín "elektrické náradie" v upozorneniach odkazuje na vaše elektrické náradie napájané zo siete (s prírodným káblom) alebo elektrické náradie napájané batériami (bez napájacieho kábla).

Bezpečnosť v pracovnom priestore

- Pracovný priestor udržiavajte v čistote a dobre osvetlený. Neporiadok alebo tmavé priestory môžu viesť k úrazom.
- Neprevádzkujte elektrické náradie vo výbušnom prostredí, ako napríklad v prítomnosti horľavých kvapalín, plynov alebo prachu. Elektrické náradie vytvára iskry, ktoré môže spôsobiť vznietenie prachu alebo výparov.
- Deti a iné osoby v okolí udržiavajte mimo dosahu používaného elektrického náradia. Rozptýlenie môže spôsobiť stratu kontroly.

Elektrická bezpečnosť

- Zástrčky elektrických káblov náradia musia pasovať do zásuvky. Nikdy zástrčku žiadnym spôsobom neupravujte. Nepoužívajte žiadne redukcie zástrčiek s uzemneným (ukostreným) elektrickým náradím. Neupravované zástrčky a zodpovedajúce zásuvky znižujú riziko vzniku úrazu elektrickým prúdom.
- Vyhňte sa kontaktu tela s uzemnenými povrchmi, ako sú potrubia, radiátory, sporáky a chladničky.

ky. Ak vaše telo uzemnené alebo ukostrené, existuje zvýšené riziko úrazu elektrickým prúdom.

- Nevystavujte elektrické náradie dažďu alebo vlhkému prostrediu. Vniknutie vody do elektrického náradia zvyšuje riziko úrazu elektrickým prúdom.
- Nenamáhajte napájací kábel. Nikdy nepoužívajte napájací kábel na nosenie, ťahanie alebo odpájanie elektrického náradia. Chráňte napájací kábel pred teplom, olejom, ostrými hranami a pohyblivými časťami. Poškodené alebo spletené káble zvyšujú riziko úrazu elektrickým prúdom.
- Pri práci s náradím vonku používajte predĺžovací kábel vhodný na vonkajšie použitie. Používanie kábla vhodného na použitie vonku znižuje riziko úrazu elektrickým prúdom.
- Pri práci s elektrickým náradím vo vlhkom prostredí je nevyhnutné používať napájanie chránené prúdovým chráničom (RCD). Použitie RCD znižuje riziko úrazu elektrickým prúdom. POZNÁMKA! Termín "prúdový chránič (RCD)" môže byť nahradený termínom "prerušovač uzemneného obvodu (GFCI)" alebo "ochranný istič (ELCB)".
- Varovanie! Nikdy sa nedotýkajte nekrytých kovových povrchov na prevodovke, kryte a tak ďalej, pretože dotyk s kovovými povrchmi bude rušený elektromagnetickou vlnou, čo spôsobuje potenciálne zranenia alebo nehody.

Bezpečnosť osôb

- Pri práci s elektrickým náradím buďte stále pozorní, sledujte, čo robíte a používajte zdravý rozum. Nepoužívajte elektrické náradie, ak ste unavení alebo pod vplyvom drog, alkoholu alebo liekov. Chvilka nepozornosti pri práci s elektrickým náradím môže mať za následok vážne zranenie.
- Používajte osobné ochranné pomôcky. Vždy používajte ochranné okuliare. Ochranné prostriedky, ako respirátor, neklzáva bezpečnostná obuv, pevná ochranná prilba alebo ochrana sluchu, používané v príslušných podmienkach, znižujú nebezpečenstvo zranenia osôb.
- Zabráňte náhodnému spusteniu. Pred pripojením k napájaciemu zdroju a / alebo akumulátoru, pred zdvihnutím alebo prenášaním náradia sa uistite, že vypínač je v polohe vypnuté. Prenášanie náradia s prstom na spínači alebo pripájanie elektrického náradia do elektrickej siete so zapnutým spínačom môže byť príčinou nehôd.
- Pred spustením náradia odstráňte všetky zoraďovacie nástroje a nastavovacie kľúče. Zoraďovací nástroj alebo kľúč ponechaný v rotujúcich častiach elektrického náradia môže spôsobiť úraz osôb.
- Pracujte len tam, kde bezpečne dosiahnete. Vždy udržiavajte stabilný postoj a rovnováhu. To umožňuje lepšie ovládať náradie v neočakávaných situáciách.
- Vhodne sa obliekajte. Nenoste voľný odev ani bižutériu. Dbajte na to aby sa vaše vlasy, odev a rukavice nedostali do kontaktu s pohyblivými časťami. Voľné odevy, bižutéria alebo dlhé vlasy môžu byť zachytené pohybujúcimi sa časťami.
- Ak sú zariadenia vybavené adaptérom na pripojenie odsávania prachu a zberných zariadení, zaistíte ich správne pripojenie a správnu funkciu. Použitie odsávania prachu môže znížiť ohrozenie spôsobené prachom.
- Nedovoľte, aby vám skúsenosti získané časťou používaním náradia dovolili nadobudnúť se-

Slovensky

88

baspokojenie a ignorovať zásady bezpečnosti. Neopatrná činnosť môže spôsobiť vážne zranenie v zlomku sekundy.

• **Varovanie!** Elektrické náradie môže počas prevádzky vytvárať elektromagnetické pole. Toto pole môže za určitých okolností spôsobovať rušenie aktívnych alebo pasívnych lekárskeho implantátov. Aby sa znížilo riziko vážneho alebo smrteľného zranenia, odporúčame osobám s lekáskymi implantátmi, aby sa poradili so svojim lekárom a výrobcou lekárskeho implantátu pred použitím elektrického náradia.

Použitie a údržba náradia

• Osoby so zníženými psychofyzickými alebo duševnými schopnosťami, ako aj deti, nemôžu pracovať s elektrickým náradím, pokiaľ nie sú pod dohľadom alebo poučené o použití elektrického náradia osobou zodpovednou za ich bezpečnosť.

• **Elektrické náradie nepreťažujte. Používajte správny typ elektrického náradia pre vašu prácu.** Správne elektrické náradie bude lepšie a bezpečnejšie vykonávať prácu, pre ktorú bolo navrhnuté.

• **Nepoužívajte elektrické náradie v prípade, že prepínač sa nedá zapnúť a vypnúť.** Každé elektrické náradie, ktoré nemožno ovládať spínačom, je nebezpečné a musí byť opravené.

• **Pred každým nastavením, výmenou príslušenstva alebo uskladnením elektrického náradia vyťahnite zástrčku napájacieho kábla zo zásuvky a / alebo akumulátora.** Tieto preventívne bezpečnostné opatrenia znižujú riziko náhodného spustenia náradia.

• **Elektrické náradie skladujte mimo dosahu detí a nedovoľte osobám, ktoré neboli oboznámené s elektrickým náradím alebo s týmito pokynmi, aby elektrické náradie používali.** Elektrické náradie je v rukách nekvalifikovaných osôb nebezpečné.

• **Údržba elektrického náradia. Skontrolujte vychýlenie alebo uviaznutie pohyblivých častí, poškodenie jednotlivých dielov a iné okolnosti, ktoré môžu mať vplyv na prevádzku elektrického náradia. V prípade poškodenia dajte elektrické náradie pred jeho použitím opraviť.** Veľa nehôd je spôsobených nedostatočnou údržbou elektrického náradia.

• **Rezné nástroje udržiavajte ostré a čisté.** Riadne udržiavané rezné nástroje s ostrými reznými britmi sú menej náchylné na zaseknutie a lepšie sa ovládajú.

• **Používajte elektrické náradie, príslušenstvo a nástroje atď. v súlade s týmito pokynmi, s prihliadnutím na pracovné podmienky a prácu, ktorá sa má vykonávať.** Použitie elektrického náradia na iné účely, ako sú určené, môže viesť k nebezpečným situáciám.

• **Rukoväte a plochy na uchopenie zdŕžiavajte suché, čisté a bez oleja a tuku.** Klzké rukoväte a uchopovacie plochy neumožňujú bezpečnú manipuláciu a ovládanie náradia v neočakávaných situáciách.

• Dbajte na to, aby ste pri práci s elektrickým náradím držali prídavnú rukoväť správne, čo je užitočné pri regulácii elektrického náradia. Preto správne držanie môže znížiť riziko nehody alebo zranenia.

Servis

• **Servis vášho elektrického náradia zverte kvalifikovanej osobe s použitím len originálnych ná-**

hradných dielov. Tým bude zabezpečené, aby bola zachovaná bezpečnosť elektrického náradia.

• Postupujte podľa pokynov na údržbu a výmenu príslušenstva.

Bezpečnostné pokyny pri prevádzke elektrického náradia

Pred začatím práce

• **Nástrek horľavých materiálov zvyšuje riziko požiaru alebo výbuchu, preto, prosím, dodržujte nutné opatrenia, a dbajte na to, aby boli na pracovisku hasiace prostriedky.**

• **Po manipulácii s horľavými materiálmi (napríklad po miešaní alebo riedení farby, či čistení akejkoľvek časti elektronáradia) odstráňte všetky použité nádoby a handry, lebo môžu byť príčinou požiaru.**

• **Dbajte, aby priestor, v ktorom sa pracuje, bol riadne vetraný - plyny alebo výpary vznikajúce pri práci môžu byť zdraviu škodlivé a zvyšovať riziko požiaru alebo výbuchu.**

• **Nepracujte v blízkosti zdrojov otvoreného ohňa a iskier, horúcich predmetov, ani motorov.**

• **Na nástrek nepoužívajte materiály, ktorých bod vznetenia je nižší ako 21°C - zvyšuje to riziko požiaru alebo výbuchu.**

• **Pred nástrekom materiálu si pozorne prečítajte pokyny výrobcu, aby ste mohli prijať vhodné bezpečnostné opatrenia.**

• **Na nástrek nepoužívajte materiály neznámeho pôvodu alebo vlastností.**

• **Na nástrek nepoužívajte žiadne materiály, ktoré môžu elektronáradie poškodiť. Ak sa takto elektronáradie poškodí, je záruka neplatná. Nástrek kyselín, zásad, materiálov s obsahom brúsnych častíc, materiálov s obsahom olova, tekutých plynov, príliš hustých materiálov alebo iných materiálov, ktorých nástrek je problematický alebo sa tvoria kvapky, je prísne zakázaný.**

• **Namontujte napájaciu jednotku na vodovodný povrch bez vibrácií. Vzduch nasávaný cez otvory krytov **12** musí byť čistý; preto nepoužívajte napájaciu jednotku v prašnom prostredí; tiež sa uistite, že kryty **12** nie sú ničím zakryté (len pre modely **CT31014, CT31014M, CT31015**).**

Pri práci

• **Používajte osobné ochranné pomôcky - špeciálny odev, okuliare, rukavice a uzatvorenú obuv.**

• **Používajte špeciálne masky určené na ochranu dýchacích ciest pred výparmi zo škodlivých látok. **Pozor!** Použitie masiek alebo respirátorov nezaistí požadovaný účinok - môže dôjsť k závažnej intoxikácii.**

• **Fajčenie pri nástreku horľavých materiálov je prísne zakázané.**

• **Pri práci nikdy nesmerujte striekajúci prúd na seba, iné osoby a zvieratá. Prúd môže preniknúť kožou (aj cez ochranné rukavice) a vstriechnúť materiál nástreku - v takom prípade vyhľadajte okamžite lekára.**

• **Majte, prosím, na pamäti, že pri práci sa okolitý vzduch plní "hmlou", ktorá obsahuje jemné kvapky striekaného materiálu, tie sa následne usádzajú na okolitých povrchoch. Povrchy, na ktoré by "hmla" nemala dopadať, sa musia zakryť. Pri práci vonku je "hmla" vystavená vetru, čo môže mať negatívne dô-**

Slovensky

sledky (nechcené lakovanie výrobkov, poškodenie zdravia alebo znečistenie životného prostredia).

• Elektronáradie nezapínajte, ak nie je v nádobke kvapalina - prevádzka nasucho spôsobuje rýchle opotrebovanie súčiastok elektronáradia.

Po dokončení práce

• Po každom použití elektronáradie vyčistite nasledujúcim spôsobom. Zabúdanie na čistenie alebo nesprávne čistenie elektronáradia môže byť príčinou poškodenia elektronáradia, na ktoré sa nevzťahuje záruka.

• Zostatkový striekaný materiál (farby, rozpúšťadlá atď.) zlikvidujte v súlade s pokynmi výrobcu.

Symboly použité v príručke

V príručke sú použité nasledujúce symboly, zapamätajte si, prosím, ich význam. Správna interpretácia symbolov vám umožní správne a bezpečné použitie elektronáradia.

Symbol	Význam
	Štítok s výrobným číslom: CT ... - model; XX - dátum výroby; XXXXXXX - výrobné číslo.
	Prečítajte si všetky bezpečnostné predpisy a pokyny.
	Používajte ochranné okuliare.
	Používajte chrániče sluchu.
	Noste plynovú masku.
	Používajte ochranné rukavice.
	Noste ochrannú handričku.
	Noste ochrannú obuv.
	Nepracujte v blízkosti otvoreného ohňa.

Symbol	Význam
	Pred inštaláciou alebo nastavením elektronáradie odpojte od siete.
	Smer pohybu.
	Smer otáčania.
	Zablokovaný.
	Odblokovaný.
	Minimálne množstvo striekaného materiálu.
	Maximálne množstvo striekaného materiálu.
	Čas prevádzky s odmerkou.
	Dvojitá izolácia / trieda ochrany.
	Pozor. Dôležité.
	Značka, ktorá potvrdzuje, že výrobok spĺňa základné požiadavky európskych smerníc a harmonizovaných noriem.
	Užitočné informácie.
	Elektronáradie nevhadzujte do kontajnera s komunálnym odpadom.

Spôsob použitia

Toto elektronáradie je určené na nástrek a nanášanie kvapalných materiálov na ošetrovaný povrch. Umožňuje používateľovi nanášať farby, laky, základové nátery, konzervačné látky, ochranné a dezinfekčné prostriedky a taktiež vodu na vlhčenie povrchov.

Slovensky

Súčasti elektronáradia

- 1 Dýza *
- 2 Vzduchový uzáver
- 3 Volič polohy vzduchového uzáveru
- 4 Spojovacia matica
- 5 Regulátor šírky striekania
- 6 Nádržka
- 7 Uzáver nádržky
- 8 Striekacia pištoľ
- 9 Spúšťač
- 10 Regulátor objemového množstva na striekanie
- 11 Poistná páčka
- 12 Kryt vzduchového filtra
- 13 Poistné tlačidlo
- 14 Prepravná rukoväť
- 15 Prepínač zapnutia / vypnutia
- 16 Napájacia jednotka
- 17 Koliesko
- 18 Výstupný otvor
- 19 Vzduchová hadica *
- 20 Odmerný lievik *
- 21 Tyčka na čistenie *
- 22 Štetka na čistenie *
- 23 Tesniaci krúžok *
- 24 Špeciálny kľúč na striekací hrot *
- 25 Držiak hadíc *
- 26 Vetracie otvory
- 27 Pružná predlžovacia hadica *
- 28 Spona pásu
- 29 Nosný pás *
- 30 Tesnenie nádržky
- 31 Hrot vzduchovej hadice *
- 32 Filter
- 33 Trubica
- 34 Sací otvor
- 35 Odtokový otvor
- 36 Poistný ventil (zostava) *
- 37 Striekací hrot
- 38 Montážny otvor striekacieho hrotu
- 39 Vzduchový filter *
- 40 Skrutka

* Voliteľné príslušenstvo

Štandardná dodávka nemusí obsahovať všetky príslušenstvá uvedené na obrázku alebo popísané v texte.

Montáž a nastavenie súčastí elektronáradia

Než začnete vykonávať údržbu elektronáradia, vždy ho odpojte od siete.



Spojovací materiál nedotahujte príliš, zabránite tak poškodeniu závitů.



Montáž / demontáž / nastavenie niektorých prvkov je rovnaké pre všetky modely elektronáradia; v takom prípade nie sú pri obrázku uvádzané špecifické modely.

Montáž / demontáž koliesok (pozri obr. 1.1)

[CT31015]

- Namontujte kolieska **17**, ako je znázornené na obr. 1.1.
- Demontujte v opačnom poradí.

Prepravná rukoväť (pozri obr. 1.2)

[CT31015]

Prepravná rukoväť **14** môže byť umiestnená tak, ako to považuje používateľ za pohodlné. Stlačte a podržte tlačidlo **13** a posuňte prepravnú rukoväť **14** nahor alebo nadol (pozri obr. 1.2).

Nasadenie / odstránenie nádobky (pozri obr. 2-3)

Nádobku **6** nasadte / odstráňte podľa obrázkov 2-3.1.

Pripojenie / odpojenie pružnej predlžovacej hadice (pozri obr. 4)

[CT31012]

- Pružná predlžovacia hadica **27** umožňuje nástrek materiálu na vodorovné povrchy a taktiež na ťažko prístupných miestach (napríklad pri lakovaní radiátorov).
- Odskrutkujte dýzu **1** (pozri obr. 4).
- Naskrutkujte pružnú predlžovaciu hadicu **27** a ohnite ju do požadovanej pozície.
- Odpojenie vykonajte predpísaným spôsobom v opačnom poradí.

Pripojenie / odpojenie vzduchovej hadice (pozri obr. 5-6)

[CT31014, CT31014M, CT31015]

- Pripojte vzduchovú hadicu **19** k striekacej pištoľi **8**, ako je znázornené na obr. 5.1. a 6.1.
- Pripojte vzduchovú hadicu **19** k napájajúcej jednotke **16**, ako je znázornené na obr. 5.2. a 6.2.
- Odpojenie urobte opačným postupom.

Montáž / výmena dýzy (pozri obr. 7)

[CT31013, CT31014, CT31014M, CT31015]

- Odskrutkujte spojovaciu maticu **4** pomocou inštalovaného voliča **3** (pozri obr. 7).
 - Odstráňte vzduchový uzáver **2**.
 - Namontujte / vymeňte dýzu **1** a tesniaci krúžok **23**.
- Upozornenie: postupujte podľa postupnosti montáže (pozri obr. 7).**
- Namontujte vzduchový uzáver **2** a zaskrutkujte maticu spojky **4** pomocou inštalovaného voliča **3**.

Počítačová prevádzka elektronáradia

Používajte len správne napájacie napätie: hodnota napájacieho napätia musí zodpovedať informácii uvedenej na identifikačnom štítku elektronáradia.

Slovensky

91

Zapnutie / vypnutie elektronáradia

[CT31012]

Zapnutie:

Stlačte a podržte prepínač zapnúť / vypnúť **15**.

Vypnutie:

Uvoľnite prepínač zapnúť / vypnúť **15**.

[CT31013]

Zapnutie:

Stlačte a podržte spúšťač **9**.

Vypnutie:

Uvoľnite spúšťač **9**.

[CT31014, CT31014M, CT31015]

Zapnutie:

Stlačte a uvoľnite prepínač zapnúť / vypnúť **15**. Ak chcete spustiť postrek, stlačte a podržte spúšťač **9** na striekacej pištoľi **8**.

Vypnutie:

Uvoľnite spúšťač **9**, potom stlačte a povoľte prepínač zapnúť / vypnúť **15**.

Konštrukčné prvky elektronáradia

Regulácia prietoku striekaného materiálu (pozri obr. 8)

- Regulátorom **10** môžete nastaviť prietok striekaného materiálu, čím dosiahnete požadované pracovné výsledky.
- Prietok striekaného materiálu znížite otočením regulátora **10** podľa obrázka 8 (pri nástreku materiálu). Upozorňujeme, že nadmerné zníženie prietoku striekaného materiálu znižuje kvalitu úpravy povrchu (nedostatočná impregnácia, príliš tenká vrstva laku atď.).
- Prietok striekaného materiálu zvýšite otočením regulátora **10** podľa obrázka 8 (pri nástreku materiálu). Upozorňujeme, že nadmerné zvýšenie prietoku striekaného materiálu spôsobuje vznik kvapiek na ošetrovanom povrchu a nadmernú spotrebu striekaného materiálu.

Regulácia tvaru prúdu (pozri obr. 9-10)

[CT31013, CT31014, CT31014M, CT31015]

Tvar striekaného prúdu (vertikálny alebo horizontálny) môžete upraviť otočením voliča **3** spolu so vzduchovým uzáverom **2** v závislosti od smeru pohybu striekacej pištole **8** (pozri obr. 9).

Na obr. 10 je znázornený výber regulátora šírky striekania **5** kruhovej dýzy v polohe.

Napájacia jednotka (pozri obr. 11)

[CT31014, CT31014M, CT31015]

Napájacia jednotka **16** je určená na zaistenie striekacej pištole **8** počas pohybu elektrického náradia alebo počas prestávok v pracovnom procese. Napájacia jednotka **16** umožňuje aj kompaktné umiestniť striekaciu

pištoľ **8** a všetko príslušenstvo počas skladovania (pozri obr. 11).

Závesný pás

[CT31014, CT31014M]

Na uľahčenie prepravy a zaistenie lepšej prenosnosti pri práci použite závesný pás **29**.

Odporúčania pre prácu s elektronáradím

Meranie hustoty striekaného materiálu (pozri obr. 12)

Hustota striekaného materiálu nesmie prekročiť maximálnu povolenú hodnotu (pozri tabuľku technických údajov). Hustejšie materiály sa musia zriediť. **Pozor! Vždy používajte vhodné riedidlo. V opačnom prípade sa budú tvoriť hrudky, čo spôsobí zapchatie elektronáradia.**

Hustotu merajte lievikom s odmerkou **20**. Teplota zmesi by sa mala pohybovať v rozmedzí 20-22°C.

- Zmes dôkladne premiešajte, ponorte do nej lievik s odmerkou **20** a počkajte, kým sa vyprázdni (pozri obr. 12).
- Lievik s odmerkou **20** a kvapalinu nechajte vytečť. Zmerajte čas výtoku kvapaliny (DIN-s) z lievika s odmerkou **20** pomocou stopiek (od začiatku výtoku po rozdelenie prúdu). Nižšie sú uvedené približné odporúčané hodnoty pre rôzne materiály:
 - impregnačné prostriedky, laky, syntetické živice - neriedené max. 30 DIN-s;
 - syntetické farby, bezfarebá laky - 15-35 DIN-s;
 - akrylové farby - 20-35 DIN-s;
 - konzervačné látky, pesticídy, oleje na drevo - neriedené max. 35 DIN-s;
 - dezinfekčné a čistiace prostriedky, leštidlá - 35 DIN-s;
 - autolák - 18-22 DIN-s.
- Po skončení merania dôkladne očistite lievik s odmerkou **20** (pomocou vhodného riedidla).

Príprava povrchu

- Ošetrovaný povrch musí byť čistý, suchý a odmasťovaný.
- Lesklé povrchy by sa mali zdrsniť (brúsnym papierom), zbaviť prachu a odmasťiť.
- Okolité povrchy, ktoré musia byť chránené pred usadzovaním "hmly" zo striekaného materiálu, musia byť zakryté pevným materiálom (papierom, fóliou atď.) a v prípade potreby oblepené lepiacou páskou.

Pracovný postup (pozri obr. 2-3, 13)

- Pripravte si materiál na striekanie a povrch podľa vyššie uvedeného popisu.
- **CT31012** - odpojte nádržku **6**, naplňte ju striekaným materiálom a pripojte k striekacej pištoľi (pozri obr. 2).
- **CT31013, CT31014, CT31014M, CT31015** - odskrutkujte uzáver **7**, naplňte nádržku **6** na striekaciu materiál a zaskrutkujte uzáver **7** (pozri obr. 3.2).
- **CT31013, CT31014, CT31014M, CT31015** - upravte tvar prúdu.
- Zapnite elektronáradie a nastavte prúd striekaného materiálu podľa vyššie uvedeného popisu. "Hmla" striekaného výseku by mala byť homogénna a jemná.

Slovensky

92

- Na nepotrebnom kuse z rovnakého materiálu vykonajte skúšku a skontrolujte správnosť nastavenia.
- Materiál striekajte zo vzdialenosti 5-30 cm od povrchu (pozri obr. 13.1).
 - **CT31012** - pri lakovaní vodorovných alebo šikmých povrchov použite pružnú predžhoviacu hadicu **17**.
 - **CT31013, CT31014, CT31014M, CT31015** - pri lakovaní vodorovných alebo šikmých povrchov striekaciu pištoľ mierne skloňte.
- Nástreč začnite mimo ošetrovaného povrchu.
- Posuňte striekaciu pištoľ pohybom paže, ako je zobrazené na obrázku 13.1, nielen zápästím (pozri obr. 13.2). Vzdialenosť medzi striekacou pištoľou a ošetrovaným povrchom by mala byť nemenná - zaručíte tak rovnomerný nástreč materiálu.
- Plynule pohybujte striekacou pištoľou, ako je zobrazené na obrázku 13.3. Každý z nasledujúcich pruhov by mal čiastočne prekryvať ten predchádzajúci. Nezaštvajete striekaciu pištoľ na jednom mieste - vzniknú tak kvapky.
- Na ošetrovanom povrchu nástreč neprerušujte.
- Dbajte, aby sa nádobka **6** pri práci nevyprázdnila. Trubica **33** musí byť neustále ponorená do kvapaliny, inak sa nástreč preruší a povrch bude ošetrovaný nerovnomerne.

Údržba elektronáradia / preventívne opatrenia

Než začnete vykonávať údržbu elektronáradia, vždy ho odpojte od siete.

Čistenie elektronáradia (pozri obr. 2-3, 14-19)



Po skončení práce sa musí elektronáradie vyčistiť.

[CT31012]

- Stlačte prepínač zapnúť / vypnúť **15**, aby sa zvyšky striekaného materiálu odvádzali do nádrčky **6**.
- Odskrutkujte nádobku **6** a vylejte zvyšky striekaného materiálu (pozri obr. 2). Do nádobky **6** nalejte vhodné riedidlo a nasadte ju na striekaciu pištoľ. Striekacou pištoľou zatraste, potom ju zapnite a vystriekajte riedidlo do prázdnej nádobky **6**. Postup niekoľkokrát opakujte, pokiaľ nie je striekacia pištoľ úplne čistá. Ak ste pri práci použili pružnú predžhoviacu hadicu **27**, mala by byť pri tomto kroku čistenia inštalovaná.
- Otrite kryt elektronáradia handrou navlhčenou vo vhodnom riedidle. Dozrite, aby riedidlo nepreniklo do elektronáradia.
- Striekaciu pištoľ rozmontujte, ako je znázornené na obrázkoch 14-16.
- Odskrutkujte nádobku **6** a vytrite ju čistou handrou.
- Vyberte trubicu **33** a skontrolujte, či je čistá. V prípade potreby ju vyčistite.
- Demontujte a vyčistite filter **32** pomocou rozpúšťadla a mäkkej štetky, potom ho zostavte a filter **32** vložte na miesto.
- Čistiacou tyčinkou **21** vyčistite nasávací otvor **34**, výpust **35** a dýzu **1** (pozri obr. 16).
- Keľou a riedidlom vyčistíte všetky demontované diely a namontujte ich späť v stanovenom poradí. **Pozor! Použitie ostrých predmetov na čistenie dielov**

(s výnimkou častí uvedených vyššie striekanie dielov) je prísne zakázané.

- Kvôli ochrane vonkajších častí pred koróziou nakvapkajte niekoľko kvapiek oleja s nízkou viskozitou do nasávacieho otvoru **34** a výpustu **35**.
- Montáž vykonajte rovnakým spôsobom v opačnom poradí.

[CT31013, CT31014, CT31014M, CT31015]

- Stlačte spúšťač **9**, aby sa zvyšky striekaného materiálu odvádzali do nádrčky **6**.
- Odskrutkujte uzáver **7** a vypustíte zvyšky striekaného materiálu (pozri obrázok 3.2). Nalejte vhodné rozpúšťadlo do nádrčky **6** a zaskrutkujte uzáver **7**. Pretrepte striekaciu pištoľ, potom ju zapnite a vystriekajte rozpúšťadlo do prázdnej nádrčky **6**. Opakujte niekoľkokrát, kým nebude striekacia pištoľ úplne čistá.
- Otrite kryt elektronáradia handrou navlhčenou vo vhodnom riedidle. Dozrite, aby riedidlo nepreniklo do elektronáradia.
- Demontujte striekaciu pištoľ **8**, ako je znázornené na obr. 17.
- Odskrutkujte nádobku **6** a vytrite ju čistou handrou (pozri obr. 18.1).
- Vyberte trubicu **33** a skontrolujte, či je čistá. V prípade potreby ju vyčistite.
- Odskrutkujte poistný ventil **36** (otáčajte ho v smere hodinových ručičiek a vytiahnite) a vyčistite ho (pozri obr. 18.3).
- Demontujte striekaciu pištoľ **8**, ako je znázornené na obr. 19.1.
- Pomocou tyčky **21** vyčistíte dýzu **1** (pozri obr. 19.2).
- Pomocou špeciálneho kľúča **24** odskrutkujte a odstráňte striekací hrot **37** (pozri obr. 20).
- Pomocou čistiacej štetky **22** vyčistíte sací otvor **34** a montážny otvor **38** striekacieho hrotu **37** (pozri obr. 21).
- S cieľom chrániť vnútorné časti pred koróziou nakvapkajte niekoľko kvapiek oleja s nízkou viskozitou do sacieho otvoru **34** a montážneho otvoru **38** striekacieho hrotu **37** (pozri obr. 21.2-21.3).
- Pomocou čistiacej štetky **22** a rozpúšťadla vyčistíte všetky odmontované časti a namontujte ich naspäť strikne podľa postupnosti montáže. **Upozornenie! Použitie ostrých predmetov na čistenie častí striekacej pištole (s výnimkou častí uvedených vyššie) je prísne zakázané.**
- Montáž vykonajte rovnakým spôsobom v opačnom poradí.

Výmena vzduchového filtra (pozri obr. 22-24)



Upozornenie: je striktné zakázané používať elektrické náradie bez vzduchového filtra (filtrov) 39 alebo s poškodeným alebo silne upchatým vzduchovým filtrom (filtrami) 39. Prevádzka elektrického náradia bez vzduchového filtra (filtrov) 39 alebo s poškodeným vzduchovým filtrom (filtrami) 39 spôsobí poškodenie elektrického náradia; v takomto prípade stratíte právo na záručnú opravu.

[CT31013]

- Odskrutkujte skrutky **40**, odstráňte kryt **12** a vzduchový filter **39** (pozri obr. 22).
- Umyte vzduchový filter **39** vo vode s mydlom a dôkladne vysušte. **Pozor: na umývanie vzduchového filtra 39 nepoužívajte benzín, rozpúšťadlá ani žie-**

Slovensky

raviny. Ak je znečistenie vzduchového filtra 39 príliš veľké a filter sa nedá vyčistiť, vymeňte ho.

- Namontujte vzduchový filter 39, kryt 12 a upevnite ho skrutkami 40.

[CT31014, CT31014M, CT31015]

- Odstráňte kryt (kryty) 12 a vzduchový filter (filtre) 39 (pozri obr. 23-24).
- Umyte vzduchový filter (filtre) 39 vo vode s mydlom a dôkladne vysušte. **Pozor: na umývanie vzduchového filtra (filtrov) 39 nepoužívajte benzín, rozpúšťadlá ani žieraviny. Ak je znečistenie vzduchového filtra (filtrov) 39 príliš veľké a filter sa nedá vyčistiť, vymeňte ho.**
- Namontujte vzduchový filter (filtre) 39 a kryt (kryty) 12.

Popredajný a aplikačný servis

Náš popredajný servis odpovie na vaše otázky k údržbe a oprave vášho výrobku a tiež k náhradným dielom. Informácie o servisných strediskách, schémach dielov a informácie o náhradných dieloch nájdete aj na adrese: www.crown-tools.com.

Preprava elektronáradia

- V žiadnom prípade nesmie na obal pri preprave pôsobiť žiadny mechanický vplyv.
- Pri nakladaní / vykladaní nie je povolené používať žiadny druh technológie, ktorý pracuje na princípe zovretia obalu.

Ochrana životného prostredia



Suroviny nelikvidujte ako odpad, ale ich recyklujte.

Elektronáradie, jej príslušenstvo a obalové materiály by mali byť zlikvidované v súlade so zásadami recyklácie surovín a ochrany životného prostredia.

Na umelohmotných súčiastkach je uvedeného ich označenie pre triedenú recykláciu.

Tento návod je vytlačovaný na recyklovanom papieri vyrobenom bez použitia chlóru.

Výrobca si vyhradzuje právo na zmeny.

Slovensky

94

Date tehnice ale unelei electrice

Pistol de pulverizare	CT31012	CT31013	CT31014	CT31014M	CT31015
Codul unelei electrice	[220-230 V ~50/60 Hz]	422231	422255	423436	422262
Puterea absorbită	[W]	80	400	600	1200
Putere	[W]	80	400	600	1200
Amperajul în funcție de voltaj	220-230 V [A]	0.8	1.5	2.5	4.5
Debit	[ml/min]	250	800	1000	1100
Presiune maximă de pulverizare	[bar]	140	0,1-0,2	0,1-0,3	0,1-0,3
Vâscozitate maximă (timp maxim de golire prin intermediul cupei de măsurare)	[DIN-s]	40	70	100	150
Duză Ø	[mm] [inci]	0,8 1/32"	2 / 2,5 / 3 5/64" / 3/32" / 1/8"	2,5 3/32"	2 / 2,5 / 3 5/64" / 3/32" / 1/8"
Capacitate rezervor	[ml]	700	900	900	900
Duză reglabilă		—	•	•	•
Lungime furtun	[m]	—	—	1,8	3
Greutate	[kg] [lb]	1,57 3,46	1,5 3,31	2,9 6,39	5,1 11,25
Clasa de protecție	□ / II	□ / II	□ / II	□ / II	□ / II
Presiune acustică	[dB(A)]	86,7	87	85	86
Putere acustică	[dB(A)]	99,7	98	96	97
Vibrații ponderate	[m/s ²]	9,71	3,56	2,97	3,13

Română

Informații despre zgomot



Purtați căști antifonice dacă presiunea acustică depășește 85 dB(A).

CE Declarație de conformitate

Declarăm pe proprie răspundere că produsul descris la paragraful "Date tehnice ale unelei electrice" corespunde tuturor dispozițiilor relevante ale Directivelor 2006/95/EC, 2004/108/EC inclusiv modificărilor acestora și este în conformitate cu următoarele standarde: EN 60745-1, EN 50580.

Manager de
certificare

Wu Cunzhen

Merit Link International AG
Stabio, Elveția, 11.07.2019



AVERTISMENT - Pentru a reduce riscul de vătămare, utilizatorul trebuie să citească manualul de instrucțiuni!

Reguli generale de siguranță



AVERTISMENT! Citiți toate avertismentele și instrucțiunile de siguranță. Nerespectarea avertismentelor și a instrucțiunilor poate avea drept rezultat un șoc electric, incendiu și / sau vătămarea gravă.

Păstrați toate avertismentele și instrucțiunile pentru o referință viitoare.

Termenul de "unealtă electrică" din avertismente se referă la unealta electrică (cablată) acționată prin rețea sau unealta electrică (necablată) acționată cu baterii.

Siguranța suprafeței de lucru

- **Păstrați suprafața de lucru curată și bine iluminată.** Zonele dezordonate sau întunecoase pot cauza incidente.
- **Nu utilizați uneltele electrice în atmosfere explozive, cum ar fi în prezența lichidelor, a gazelor sau a prafului inflamabil.** Uneltele electrice creează scântei care pot aprinde praful sau gazele arse.
- **Țineți copiii și martorii la distanță atunci când utilizați o unealtă electrică.** Distracțiile vă pot face să pierdeți controlul.

Siguranța electrică

- **Fișele unelei electrice trebuie să se potrivească cu borna de ieșire.** Nu modificați niciodată fișa, în niciun mod. Nu utilizați nicio fișă adaptoare cu uneltele electrice împământate (legate la pământ). Fișele nemodificate și bornele de ieșire potrivite vor reduce riscul de șoc electric.
- **Evitați contactul fizic cu suprafețele împământate sau legate la pământ, cum ar fi conductele, radiatoarele, plitele sau frigiderule.** Există un risc sporit de șoc electric, în cazul în care corpul dvs., este împământat sau legat la pământ.

- **Nu expuneți uneltele electrice la condiții de vreme ploioasă sau umedă.** Pătrunderea apei într-o unealtă electrică va spori riscul de șoc electric.
- **Nu abuzați de cablu.** Nu utilizați niciodată cablu pentru a transporta, împinge sau scoate unealta electrică din priză. Țineți cablul la distanță de căldură, ulei, margini ascuțite sau piese mobile. Cablurile deteriorate sau încălțite sporesc riscul de șoc electric.
- **Atunci când utilizați o unealtă electrică în aer liber, utilizați un cablu prelungitor adecvat pentru uz în aer liber.** Utilizarea unui cablu destinat uzului în aer liber reduce riscul de șoc electric.
- **Dacă utilizarea unei unele electrice într-un loc umed nu poate fi evitată, utilizați o alimentare protejată (DCR) pentru dispozitivul cu curent rezidual.** Utilizarea unui DCR reduce riscul de șoc electric. **REȚINEȚI!** Termenul de "dispozitiv cu curent rezidual (DCR)" poate fi înlocuit cu termenul "disjunctur cu curent de fugă (GFCL)" sau "disjunctur de scurgere la pământ (ELCB)".
- **AVERTISMENT!** Nu atingeți niciodată suprafețele metalice ale cutiei de viteze, ale scutului și așa mai departe, deoarece atingere suprafețelor metalice va interfera cu unda electromagnetă, cauzând astfel o potențială vătămare sau accidente.

Siguranță personală

- **Fiți atent, aveți grijă la ceea ce faceți și apelați la simțul practic atunci când utilizați o unealtă electrică.** Nu utilizați o unealtă electrică dacă sunteți obosit sau vă aflați sub influența drogurilor, a alcoolului sau a medicamentelor. Un moment de neatenție în timpul utilizării uneltelor electrice poate avea drept rezultat o vătămare personală gravă.
- **Utilizați echipamente de protecție individuală. Purtați întotdeauna o protecție pentru ochi.** Echipamentele de protecție, cum ar fi masca pentru praf, încălțăminta de protecție împotriva alunecării, casca dură sau protecția pentru auz, utilizate în condițiile corespunzătoare vor reduce vătămarile personale.
- **Preveniți pornirea accidentală. Asigurați-vă că întrerupătorul se află în poziție oprit înainte de a conecta la sursa de alimentare și / sau setul de baterii, ridicând sau transportând unealta.** Transportul uneltelor electrice ținând degetul apăsat pe întrerupător sau punerea uneltelor electrice sub tensiune care au întrerupătorul pornit duce la accidente.
- **Îndepărtați orice cheie de reglare înainte de a porni unealta electrică.** O cheie lăsată atașată de o piesă rotativă a unelei electrice poate duce la vătămarea personală.
- **Nu întindeți excesiv.** Păstrați întotdeauna sprijinul și echilibrul adecvat. Acest lucru permite un control mai bun al unelei electrice în situații neașteptate.
- **Îmbrăcați-vă adecvat. Nu purtați îmbrăcăminte sau bijuterii lejere.** Țineți părul, îmbrăcăminta și mânușile la distanță de piesele mobile. Îmbrăcăminta, bijuteriile sau părul lung liber se poate prinde în piesele mobile.
- **Dacă dispozitivele sunt furnizate pentru conexiunea instalațiilor de extracție și de colectare a prafului, asigurați-vă că acestea sunt conectate și utilizate în mod adecvat.** Utilizarea dispozitivului de colectare a prafului poate reduce pericolele legate de praf.
- **Nu permiteți ca familiarizarea rezultată din utilizarea frecventă a uneltelor să vă facă să vă com-**

Română

96

plăceți sau să ignorați principiile de siguranță ale uneltei. O acțiune neglijentă poate cauza o vătămare gravă într-o fracțiune de secundă.

• **Avertisment!** Uneltele electrice pot produce un câmp electromagnetic în timpul utilizării. În unele circumstanțe, acest câmp poate interfera cu implanturile medicale active sau pasive. Pentru a reduce riscul de vătămare gravă sau fatală, le recomandăm persoanelor cu implanturi medicale să se consulte cu medicul acestora și producătorul de implanturi medicale înainte de a utiliza această unealtă electrică.

Utilizarea și întreținerea uneltei electrice

- Persoanele cu aptitudini psio-fizice sau mentale reduse, precum și copiii, nu pot utiliza unealta electrică, dacă acestea nu sunt supravegheate sau instruite cu privire la utilizarea uneltei electrice de către o persoană responsabilă de siguranța acestora.
- **Nu forțați unealta electrică. Utilizați unealta electrică corectă pentru operațiunea dvs.** Unealta electrică corectă va face lucrurile mai bine și în mare siguranță, la capacitatea pentru care a fost proiectată.
- **Nu utilizați unealta electrică dacă întrerupătorul nu o pornește și nu o oprește.** Orice unealtă electrică care nu poate fi comandată cu ajutorul întrerupătorului este periculoasă și trebuie să fie reparată.
- **Deconectați fișa de la sursa de alimentare și / sau setul de baterii din unealta electrică înainte să efectuați orice reglaj, să schimbați accesoriile sau să depozitați uneltele electrice.** Astfel de măsuri de siguranță preventive reduc riscul de a porni unealta electrică accidental.
- **Depozitați uneltele electrice inactive într-un loc care nu se află la îndemâna copiilor și nu permiteți persoanelor nefamiliarizate cu unealta electrică sau cu aceste instrucțiuni să utilizeze unealta electrică.** Uneltele electrice sunt periculoase în posesia utilizatorilor neinstruiți.
- **Efectuați întreținerea uneltei electrice. Verificați alinierea greșită sau griparea pieselor mobile, ruperea pieselor și orice altă condiție care poate afecta funcționarea uneltei electrice. Dacă unealta electrică s-a deteriorat, reparați-o înainte de utilizare.** Uneltele electrice întreținute în mod precar pot cauza numeroase accidente.
- **Păstrați uneltele de tăiere ascuțite și curate.** Uneltele de tăiere întreținute corespunzător cu margini de tăiere ascuțite sunt mai puțin predispuse la gripare și sunt mai facile de comandat.
- **Utilizați unealta electrică, accesoriile și cuțitele aplicate etc. în conformitate cu aceste instrucțiuni, luând în considerare condițiile de lucru și lucrarea de executat.** Utilizarea uneltei electrice pentru alte operațiuni decât cele prevăzute poate duce la o situație periculoasă.
- **Păstrați mânerul și suprafețele de prindere uscate, curate și fără urme de ulei și lubrifiant.** Mănerul și suprafețele de prindere alunecoase împiedică manipularea și comanda sigură a uneltei în situații neașteptate.
- **Rețineți faptul că atunci când utilizați o unealtă electrică, țineți mânerul auxiliar corect, care este util în momentul comandării uneltei electrice.** Prin urmare, o ținere adecvată poate reduce riscul de accidente sau vătămări.

Reparații

- **Unealta dvs. electrică trebuie să fie reparată de către o persoană calificată în reparații, utilizând**

unelte piese de schimb identice. Acest lucru va asigura faptul că siguranța uneltei electrice este menținută.

- **Urmați instrucțiunile privind lubrifierea și schimbarea accesoriilor.**

Linii directoare de siguranță în timpul utilizării uneltei electrice

Înainte de executarea lucrării

- Pulverizarea materialelor inflamabile crește riscul de incendii sau de explozii, astfel că trebuie să respectați toate precauțiile necesare și să vă asigurați că există mijloace de stingere a focului pe amplasament.
- După manevrarea materialelor inflamabile (de exemplu, după amestecarea sau diluarea vopselii sau după curățarea oricăror piese ale uneltei electrice), îndepărtați toate containerele utilizate și materialul textil, deoarece pot cauza apariția incendiilor.
- Asigurați-vă că zona în care se vor desfășura lucrările este ventilată în mod corespunzător - gazele sau vaporii generați în timpul lucrării pot fi dăunătoare pentru sănătate și pot crește riscul de incendii sau explozii.
- Nu lucrați în apropierea surselor de foc deschis sau scânteii, obiecte fierbinți, motoare.
- Nu pulverizați materiale care au un punct de aprindere mai mic de 21°C - crește riscul de incendiu sau explozie.
- Înainte de pulverizarea materialului, citiți cu atenție instrucțiunile producătorului pentru a aplica măsurile de siguranță corespunzătoare.
- Nu pulverizați materiale necunoscute sau materiale cu riscuri necunoscute.
- Nu pulverizați materiale care pot avaria unealta electrică; dacă unealta se defectează din această cauză, garanția dvs. va deveni nulă. Pulverizarea acizilor, alcalinelor, materialelor care conțin particule abrazive, materiale care conțin plumb, sticlă lichidă, materiale excesiv de groase, și alte materiale care pot fi dificil de pulverizat sau care formează picături cu dificultate este strict interzisă.
- Instalați unitatea de alimentare pe o suprafață orizontală și fără vibrații. Aerul aspirat prin orificiile capacelor **12** trebuie să fie curat; prin urmare, nu utilizați unitatea de alimentare într-un mediu cu praf; asigurați-vă că aceste capace nu sunt acoperite cu nimic (numai pentru modelele **CT31014, CT31014M, CT31015**).

În timpul executării lucrării

- Utilizați echipament de protecție personală - îmbrăcăminte specială, ochelari, mănuși și încălțăminte corespunzătoare.
- Utilizați măști speciale destinate pentru protecția sistemului respirator împotriva vaporilor substanțelor dăunătoare. **Rețineți! Utilizarea măștilor de praf sau respiratorii nu va asigura efectul necesar - puteți suferi de intoxicare gravă.**
- Fumatul în timpul pulverizării materialelor inflamabile este strict interzis.
- În timpul lucrului, nu direcționați fluxul materialului pulverizat pe dvs., alte persoane sau animale. Fluxul poate ajunge la piele (chiar și prin mănuși) și poate injecta materialul pulverizat - într-un astfel de caz, solicitați imediat asistență medicală.
- Rețineți că, în timpul lucrului, aerul înconjurător se umple cu "ceață" ce este alcătuită din picături de ma-

Română

terial pulverizat care, ulterior, se așează pe suprafețele înconjurătoare. Suprafețele care nu trebuie afectate de "ceață" trebuie acoperite. În timpul lucrului în exterior, "ceața" este expusă la vânt, ce poate avea consecințe negative (vopsirea nedorită a obiectelor, afectarea sănătății, contaminarea mediului).

- Nu porniți unealta electrică dacă nu există lichid în rezervor - funcționarea pe uscat cauzează uzura rapidă a componentelor uneltei electrice.





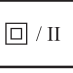


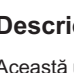
La finalizarea lucrării

- Unealta electrică trebuie curățată după fiecare utilizare, după cum se descrie mai jos. Necurățarea sau curățarea neadecvată poate cauza defectarea uneltei, ce va anula garanția.
- Eliminarea deșeurilor de materiale pulverizate (materiale de vopsea, solvenți etc.) în conformitate cu instrucțiunile producătorului.

Simboluri utilizate în manual

Următoarele simboluri sunt utilizate în manualul de utilizare, rețineți-le semnificația. Interpretarea corectă a simbolurilor va permite utilizarea corectă și sigură a uneltei electrice.

Symbol	Semnificație
	Autocolant cu numărul de serie: CT ... - model; XX - data fabricației; XXXXXXX - număr de serie.
	Citiți toate reglementările și instrucțiunile de siguranță.
	Purtați ochelari de protecție.
	Purtați protecții antifonice.
	Purtați o mască de gaz.
	Purtați mănuși de protecție.
	Purtați o cârpă de protecție.
	Purtați încălțăminte de protecție.

Symbol	Semnificație
	Nu lucrați lângă foc deschis.
	Deconectați unealta electrică de la rețea înainte de instalare sau de ajustare.
	Direcția de deplasare.
	Direcția de rotație.
	Blocat.
	Deblocat.
	Cantitate minimă de material pulverizat.
	Cantitate maximă de material pulverizat.
	Temp de golire prin intermediul cupei de măsurare.
	Izolație dublă / clasa de protecție.
	Atenție. Important.
	Un semn care certifică faptul că produsul se conformează cu cerințele esențiale ale directivelor UE și ale standardelor UE armonizate.
	Informații utile.
	Nu aruncați unealta electrică într-un container pentru deșeuri domestice.

Descrierea uneltei electrice

Această unealtă electrică este proiectată pentru pulverizarea și aplicarea materialelor pe o suprafață tratată.

Română

98

Permite utilizatorului să aplice vopsele, lacuri, amorse, conservanți, materiale de protecție și dezinfectante, cât și pentru a pulveriza apă pentru umezirea suprafețelor.

Părți componente

- 1 Duză *
- 2 Valvă de aer
- 3 Selector poziție valvă de aer
- 4 Piuilță de fixare
- 5 Regulator pulverizare pe lățime
- 6 Rezervor
- 7 Capac rezervor
- 8 Unitate pistol de pulverizare
- 9 Declanșator
- 10 Regulator volum de pulverizare
- 11 Manetă de blocare
- 12 Capac filtru de aer
- 13 Buton de blocare
- 14 Mâner de transport
- 15 Buton pornire / oprire
- 16 Unitate de alimentare
- 17 Roată
- 18 Gaură de evacuare
- 19 Furtun de aer *
- 20 Pâlnie de măsurare *
- 21 Tijă de curățare *
- 22 Perie de curățare *
- 23 Inel de etanșare *
- 24 Cheie specială pentru vârful de pulverizare *
- 25 Suport pentru furtun *
- 26 Orificii de ventilație
- 27 Furtun flexibil și extensibil *
- 28 Cataramă pentru curea
- 29 Curea pentru transport *
- 30 Garnitură rezervor
- 31 Vârf furtun de aer *
- 32 Filtru
- 33 Tub
- 34 Gaură de aspirație
- 35 Gaură de scurgere
- 36 Supapă de reținere (montare) *
- 37 Vârf de pulverizare
- 38 Gaura de instalare a vârfului de pulverizare
- 39 Filtru de aer *
- 40 Șurub

* Accesorii

Nu toate accesoriile descrise și ilustrate sunt incluse în setul standard de livrare.

Montarea și reglarea componentelor uneltei electrice

Înainte de a executa orice lucrare asupra uneltei electrice, scoateți fișa de alimentare din priză.



Nu strângeți excesiv elementele de prindere, pentru a evita deteriorarea filetelui.



Montarea / demontarea / instalarea anumitor elemente este aceeași pentru toate modelele, în acest caz modelele specifice nu sunt prezentate în ilustrații.

Montare / demontare roți (consultați fig. 1.1)

[CT31015]

- Montați roțile **17** așa cum se arată în fig. 1.1.
- Demontați în ordine inversă.

Mâner de transport (consultați fig. 1.2)

[CT31015]

Mânerul de transport **14** poate fi poziționat așa cum este considerat confortabil de către utilizator. Apăsând și ținând apăsat butonul **13** și mutați mânerul de transport **14** în sus sau în jos (consultați fig. 1.2).

Conectarea / deconectarea rezervorului (consultați fig. 2-3)

Conectați / deconectați rezervorul **6** conform figurilor 2-3.1.

Conectarea / deconectarea furtunului flexibil de prelungire (consultați fig. 4)

[CT31012]

- Furtunul flexibil de prelungire **27** permite pulverizarea materialului pe suprafețe orizontale cât și în locuri greu accesibile (de exemplu, la pulverizarea caloriferelor).
- Deșurubați duza **1** (consultați fig. 4).
- Înșurubați furtunul flexibil de prelungire **27**, apoi îndoiți-l în poziția necesară.
- Pentru deconectare, efectuați acești pași în ordine inversă.

Conectarea / deconectarea furtunului de aer (consultați fig. 5-6)

[CT31014, CT31014M, CT31015]

- Conectați furtunul de aer **19** la unitatea pistolului de pulverizare **8** așa cum se arată în fig. 5.1. și 6.1.
- Conectați furtunul de aer **19** la unitatea de alimentare **16** așa cum se arată în fig. 5.2. și 6.2.
- Pentru deconectare, efectuați acești pași în ordine inversă.

Instalarea / înlocuirea duzei (consultați fig. 7)

[CT31013, CT31014, CT31014M, CT31015]

- Deșurubați piulița de fixare **4** cu selectorul **3** instalat (consultați fig. 7).
 - Scoateți capacul de aer **2**.
 - Instalați / înlocuiți duza **1** și inelul de etanșare **23**.
- Atenție: respectați secvența de montare (consultați fig. 7).**
- Montați capacul de aer **2** și înșurubați piulița de fixare **4** cu selectorul **3** instalat.

Punerea în funcțiune a uneltei electrice

Utilizați întotdeauna tensiunea de alimentare corectă: tensiunea de alimentare trebuie să corespundă cu informațiile specificate pe plăcuța de identificare a uneltei electrice.

Română

99

Pornirea / oprirea uneltei electrice

[CT31012]

Pornire:

Apăsăți și țineți apăsat butonul de pornire / oprire **15**.

Oprire:

Eliberați butonul de pornire / oprire **15**.

[CT31013]

Pornire:

Apăsăți și țineți apăsat declanșatorul **9**.

Oprire:

Eliberați declanșatorul **9**.

[CT31014, CT31014M, CT31015]

Pornire:

Apăsăți și eliberați butonul de pornire / oprire **15**. Pentru a începe pulverizarea materialului, apăsați și țineți apăsat declanșatorul **9** de pe unitatea pistolului de pulverizare **8**.

Oprire:

Eliberați declanșatorul **9**, apoi apăsați și eliberați butonul de pornire / oprire **15**.

Caracteristici ale uneltei electrice

Reglarea volumului de material pulverizat (consultați fig. 8)

- Utilizând regulatorul **10**, puteți regla volumul materialului pulverizat pentru a obține rezultatul dorit.
- Pentru a reduce volumul de material pulverizat, rotiți regulatorul **10** după cum se indică în figura 8 (în timpul pulverizării materialului). Rețineți că scăderea excesivă a volumului de material pulverizat duce la rezultate mai scăzute ale tratamentului (impregnare insuficientă, un strat de vopsea prea subțire etc.).
- Pentru a crește volumul materialului de pulverizat, rotiți regulatorul **10** după cum se indică în figura 8 (în timpul pulverizării materialului). Rețineți că o creștere excesivă a volumului de material pulverizat cauzează apariția picăturilor pe suprafața tratată și supraconsumul materialului pulverizat.

Reglarea fimei fluxului de pulverizare (consultați fig. 9-10)

[CT31013, CT31014, CT31014M, CT31015]

Puteți regla forma fluxului pulverizant (vertical sau orizontal) prin rotirea selectorului **3** împreună cu capacul de aer **2** în funcție de direcția mișcării unității pistolului de pulverizare **8** (consultați fig. 9).

Pentru a selecta un jet circular setați regulatorul de pulverizare pe lățime **5** în poziția prezentată în fig. 10.

Unitate de alimentare (consultați fig. 11)

[CT31014, CT31014M, CT31015]

Unitatea de alimentare **16** este proiectată pentru a asigura unitatea pistolului de pulverizare **8** în timpul deplasării uneltei electrice sau în timpul pauzelor în procesul de lucru. De asemenea, unitatea de alimen-

tare **16** permite plasarea compactă a unității pistolului de pulverizare **8** și a tuturor accesoriilor în timpul depozitării (consultați fig. 11).

Curea de transport

[CT31014, CT31014M]

Pentru a facilita transportul, precum și pentru a oferi o portabilitate mai mare în timpul lucrului, utilizați curea de transport **29**.

Recomandări referitoare la utilizarea uneltei electrice

Măsurarea viscozității materialului pulverizat (consultați fig. 12)

Viscozitatea materialului pulverizat nu ar trebui să depășească valoarea maximă permisă. (consultați tabelul de date tehnice). Materialele mai consistente ar trebui diluate. **Rețineți! Utilizați întotdeauna un solvent corespunzător, altfel se vor forma bulgări ce vor cauza înfundarea uneltei electrice.**

Măsurati viscozitatea utilizând pâlnia de măsurare **20**. Temperatura compusului ar trebui să fie 20-22°C.

• Amestecați bine compusul, introduceți pâlnia de măsurare **20** în acesta și așteptați până când se umple (consultați fig. 12).

• Ridicați pâlnia de măsurare **20** și lăsați lichidul să se scurgă. Măsurati timpul în care lichidul se scurge complet (DIN-uri) din pâlnia de măsurare **20** utilizând un cronometru (de la începutul curgerii până la separarea jetului). Valorile aproximative recomandate pentru viscozitate pentru diferite materiale sunt indicate mai jos:

- agenți de impregnare, lacuri, rășini sintetice - nediluate, max. 30 DIN-uri;
 - vopsele sintetice, lacuri transparente - 15 - 35 DIN-uri;
 - vopsea acrilică - 20 - 35 DIN-uri;
 - conservanți, pesticide, uleiuri pentru lemn - nediluați, max. 35 DIN-uri;
 - dezinfectanți și agenți de curățare, materiale de lustruit - 35 DIN-uri;
 - vopsea de mașini - 18 - 22 DIN-uri.
- După ce ați terminat măsurările, curățați bine pâlnia de măsurare **20** (utilizând un solvent corespunzător).

Pregătirea suprafeței

- Suprafața tratată trebuie curățată, uscată și degresată.
- Suprafețele lucioase trebuie înăsprite (cu hârtie abrazivă), praful trebuie îndepărtat iar suprafața trebuie degresată.
- Suprafețele înconjurătoare care necesită protecție la "ceța" materialului pulverizat trebuie acoperite cu materiale groase (hârtie, folii etc.) și căptușite cu bandă adezivă, unde este necesar.

Secvența de lucru (consultați fig. 2-3, 13)

- Pregătiți materialul și suprafața pulverizată, după cum se descrie mai sus.
- **CT31012** - detașați rezervorul **6**, umpleți-l cu materialul pulverizant și conectați-l la pistolul de pulverizare (consultați fig. 2).
- **CT31013, CT31014, CT31014M, CT31015** - deșurubați capacul **7**, umpleți rezervorul **6** cu materialul pulverizant și înșurubați capacul **7** (consultați fig. 3.2).

Română

100

- **CT31013, CT31014, CT31014M, CT31015** - ajustați forma fluxului.
- Porniți unealta electrică, reglați volumul materialului pulverizat după cum se descrie mai sus. "Ceața" provenită din devierea pulverizării trebuie să fie omogenă și fină.
- Efectuați o tratare de probă pe o piesă inutilă din același material pentru a vă asigura că reglările sunt corecte.
- Pulverizați materialul de la o distanță de 5-30 cm de la suprafață (consultați fig. 13.1).
 - **CT31012** - utilizați furtunul flexibil de prelungire **17** la vopsirea suprafețelor orizontale sau în pantă.
 - **CT31013, CT31014, CT31014M, CT31015** - aplecați ușor pistolul de vopsit atunci când vopsiți suprafețe orizontale sau în pantă.
- Începeți pulverizarea în afara limitelor suprafeței tratate.
 - Mișcați pistolul de vopsit printr-o deplasare a mâinii indicată în figura 13.1, și nu doar prin mișcarea încheieturii (consultați fig. 13.2). Distanța dintre pistolul de vopsit și suprafața tratată ar trebui să fie constantă - acest lucru va asigura ca materialul să fie pulverizat în mod egal.
 - Mișcați constant pistolul de vopsit, după cum se indică în figura 13.3. Fiecare bandă succesivă ar trebui să se suprapună parțial peste cea dinainte. Nu întârziați pistolul de vopsit într-un singur loc - acest lucru va cauza apariția picăturilor.
 - Nu intrerupeți pulverizarea pe suprafața tratată.
 - Nu permițeți rezervorului **6** să se golească în timpul lucrului. Tubul **33** trebuie imersat constant în lichid, altfel procesul de pulverizare va fi oprit, iar suprafața va fi tratată în mod inegal.

Măsurile de întreținere a unelei electrice / măsurile preventive

Înainte de a executa orice lucrare asupra unelei electrice, scoateți fișa de alimentare din priză.

Curățarea unelei electrice (consultați fig. 2-3, 14-19)



Unealta electrică trebuie curățată după finalizarea lucrării.

[CT31012]

- Apăsăți butonul de pornire / oprire **15** astfel încât reziduurile materialului pulverizant să se scurgă în rezervorul **6**.
- Deșurubați rezervorul **6** și evacuați deșeurile materialului pulverizat (consultați fig. 2). Turnați un solvent corespunzător în rezervorul **6** și conectați-l la pistolul de vopsit. Agitați pistolul de vopsit, iar apoi porniți-l și pulverizați solventul într-un rezervor **6** gol. Repetați de câteva ori până când pistolul de vopsit este complet curat. Dacă ați lucrat utilizând furtunul flexibil de prelungire **27**, atunci acesta ar trebui instalat în această etapă a procedurii de curățare.
- Ștergeți carcasa unelei electrice cu un material textil umezit cu un solvent corespunzător. Preveniți infiltrarea solventului în unealta electrică.
- Dezasamblați pistolul de vopsit după cum se indică în figurile 14-16.
- Deșurubați rezervorul **6** și ștergeți-l cu un material textil curat.
- Îndepărtați tubul **33** și asigurați-vă că este curat. Curățați-l, dacă e necesar.

- Demontați și curățați filtrul **32** cu ajutorul unui solvent și a unei perii moi, apoi montați și puneți filtrul **32** în poziție.
- Utilizând tija **21**, curățați orificiul de aspirație **34**, orificiul de drenare **35** și duza **1** (consultați fig. 16).
- Utilizând o perie și un solvent, curățați toate piesele îndepărtate și montați-le înapoi, urmând cu strictețe secvența de instalare. **Rețineți! Utilizarea obiectelor ascuțite pentru curățarea pieselor pistolului (cu excepția pieselor menționate mai sus) este strict interzisă.**
- Pentru a proteja piesele interne de coroziune, aplicați câteva picături de ulei cu viscozitate scăzută în orificiul de aspirație **34** și orificiul de drenare **35**.
- Operațiunile de asamblare se fac în ordine inversă.

[CT31013, CT31014, CT31014M, CT31015]

- Apăsăți declanșatorul **9** astfel încât reziduurile materialului pulverizant să se scurgă în rezervorul **6**.
- Deșurubați capacul **7** și îndepărtați reziduurile materialului pulverizant (consultați fig. 3.2). Turnați un solvent adecvat în rezervorul **6** și înșurubați capacul **7**. Agitați pistolul de pulverizare, apoi porniți-l și pulverizați solventul într-un rezervor gol **6**. Repetați de mai multe ori până când pistolul de pulverizare este bine curățat.
- Ștergeți carcasa unelei electrice cu un material textil umezit cu un solvent corespunzător. Preveniți infiltrarea solventului în unealta electrică.
- Demontați unitatea pistolului de pulverizare **8** așa cum se arată în fig. 17.
- Deșurubați rezervorul **6** și ștergeți-l cu un material textil curat (consultați fig. 18.1).
- Îndepărtați tubul **33** și asigurați-vă că este curat. Curățați-l, dacă e necesar.
- Îndepărtați supapa de reținere **36** (rotiți spre dreapta și scoateți-o afară) și apoi curățați-o (consultați fig. 18.3).
- Demontați unitatea pistolului de pulverizare **8** așa cum se arată în fig. 19.1.
- Utilizând tija **21** curățați duza **1** (consultați fig. 19.2).
- Utilizând cheia specială **24**, deșurubați și scoateți vârful de pulverizare **37** (consultați fig. 20).
- Utilizând peria de curățare **22**, curățați gaura de aspirație **34** și gaura de instalare **38** a vârfului de pulverizare **37** (consultați fig. 21).
- Pentru a proteja părțile interne de coroziune, vărsați câteva picături de ulei cu viscozitate scăzută în gaura de aspirație **34** și în gaura de instalare **38** a vârfului de pulverizare **37** (consultați fig. 21.2-21.3).
- Utilizând o perie de curățare **22** și solvent, curățați toate piesele îndepărtate și montați-le înapoi respectând, în mod strict, secvența de instalare. **Vă rugăm să rețineți! Utilizarea obiectelor ascuțite pentru curățarea pieselor pistolului de pulverizare (cu excepția celor menționate mai sus) este strict interzisă.**
- Operațiunile de asamblare se fac în ordine inversă.

Înlocuirea filtrului de aer (consultați fig. 22-24)



Atenție: este strict interzisă utilizarea unelei electrice fără filtru de aer (filtre) 39 sau cu filtru de aer (filtre) deteriorat sau grav înfundat 39. Funcționarea unelei electrice fără filtru de aer (filtre) 39 sau cu filtru de aer (filtre) deteriorat(e) 39 va duce la defectarea unelei electrice; în acest caz, veți pierde dreptul la serviciul de reparații în garanție.

Română

[CT31013]

- Deșurubați șuruburile **40**, scoateți capacul **12** și filtrul de aer **39** (consultați fig. 22).
- Spălați filtrul de aer **39** în apă cu săpun și uscați bine. **Atenție: nu utilizați benzină, solvenți sau substanțe caustice pentru spălarea filtrului de aer 39. Dacă impuritățile filtrului de aer 39 sunt prea dense și nu pot fi curățate, înlocuiți-l.**
- Montați filtrul de aer **39**, capacul **12** și fixați cu șuruburi **40**.

[CT31014, CT31014M, CT31015]

- Scoateți capacul (capacele) **12** și filtrul de aer (filtrele) **39** (consultați fig. 23-24).
- Spălați filtrul (filtrele) de aer **39** în apă cu săpun și uscați bine. **Atenție: nu utilizați benzină, solvenți sau substanțe caustice pentru spălarea filtrului (filtrelor) de aer 39. Dacă impuritățile filtrului de aer (filtrelor) 39 sunt prea dense și nu pot fi curățate, înlocuiți-l(e).**
- Montați filtrul (filtrele) de aer **39**, capacul (capacele) **12**.

Serviciul post-vânzare și serviciul de tip aplicație

Serviciul nostru post-vânzare răspunde la întrebările dumneavoastră legate de întreținerea și re-

pararea produsului dumneavoastră, precum și a pieselor de schimb. Informații despre centrele de servicii, diagramele pieselor și informații despre piesele de schimb pot fi găsite, de asemenea, la adresa: www.crown-tools.com.

Transportarea uneltelor electrice

- În mod obligatoriu, ambalajul nu trebuie supus niciunui impact mecanic în timpul transportării.
- La descărcare / încărcare, nu este permisă utilizarea niciunui tip de tehnologie care funcționează pe principiul ambalajului de fixare.

Protecția mediului



Materiile prime trebuie reciclate în loc să fie evacuate ca deșeuri.

Unealta, accesoriile și ambalajul trebuie sortate în vederea reciclării ecologice.

Componentele din plastic sunt etichetate pentru reciclarea pe categorii.

Aceste instrucțiuni sunt tipărite pe hârtie reciclabilă, fabricată fără clor.

Producătorul își rezervă dreptul de a aduce modificări.

Română

102

Технически характеристики на електрическия инструмент

Пистолет за разпръскване	СТ31012	СТ31013	СТ31014	СТ31014M	СТ31015	
Код електроинструмент	[220-230 V ~50/60 Hz]	422231	422248	422255	423436	
Номинална мощност	[W]	80	400	600	600	1200
Изходна мощност	[W]	80	400	600	600	1200
Сила на тока при напрежение	220-230 V [A]	0.8	1.5	2.5	2.5	4.5
Дебит	[ml/min]	250	800	1000	1000	1100
Макс. налягане на разпръскване	[bar]	140	0,1-0,2	0,1-0,3	0,1-0,3	0,1-0,3
Макс. вискозитет (макс. време за прогонване на сместа чрез измервателен цилиндър)	[DIN-s]	40	70	100	100	150
Дюза Ø	[mm] [inches]	0,8 1/32"	2 / 2,5 / 3 5/64" / 3/32" / 1/8"	2,5 3/32"	2,5 3/32"	2 / 2,5 / 3 5/64" / 3/32" / 1/8"
Капацитет на резервоар	[ml]	700	900	900	900	900
Регулируема дюза		—	•	•	•	•
Дължина на маркуч	[m]	—	—	1,8	1,8	3
Тегло	[kg] [lb]	1,57 3,46	1,5 3,31	2,9 6,39	2,9 6,39	5,1 11,25
Клас на безопасност		□ / II	□ / II	□ / II	□ / II	□ / II
Звуково налягане	[dB(A)]	86,7	87	85	85	86
Акустична мощност	[dB(A)]	99,7	98	96	96	97
Вибрация	[m/s ²]	9,71	3,56	2,97	2,97	3,13

Български

103

Информация за шум



Винаги носете защитни слушалки, ако звуковото налягане надвишава 85 dB(A).

CE Декларация за съответствие

С пълна отговорност ние декларираме, че описаният в раздела "Технически характеристики на електрически инструмент" съответства на всички валидни изисквания на директивите 2006/95/EC, 2004/108/EC включително на измененията им и покрива изискванията на стандартите: EN 60745-1, EN 50580.

Мениджър
Сертификация

Wu Cunzhen

Merit Link International AG
Stabio, Швейцария, 11.07.2019



ПРЕДУПРЕЖДЕНИЕ - За да намалите риска от нараняване, потребителят трябва да прочете наръчника с инструкции!

Основни правила за безопасност



ПРЕДУПРЕЖДЕНИЕ! Прочетете всички предупреждения за безопасност и инструкции. Неспазването на предупрежденията и инструкциите може да доведе до електрически удар, пожар и / или сериозно нараняване.

Запазете всички предупреждения и инструкции за бъдещи справки.

Терминът "електроинструмент" в предупрежденията се отнася до Вашия, свързан в електрическата мрежа (кабелен) електро инструмент или работещ с батерия (безжичен) електроинструмент.

Безопасност на работната зона

- Поддържайте работната зона чиста и добре осветена. Разхвърляни или тъмни зони предизвикват инциденти.
- Не работете с електроинструменти в експлозивни атмосфери, като при наличието на възпламеними течности, газове и прах. Електроинструментите създават искри, които може да подпалят прах или изпарения.
- Дръжте децата и околните далеч при работа с електроинструменти. Отвлечането на внимание то може да причини загуба на контрол.

Електрическа безопасност

- Щепселите на електроинструментите трябва да съответстват на контактите. Никога не модифицирайте по никакъв начин щепсел. Не използвайте каквито и да е адаптери със заземени (занулен) електроинструменти. Немодифицираните щепсели и съответстващи контакти ще намалят риска от електрически удар.

• Избягвайте контакт на тялото със заземени или занулените повърхности, като тръби, радиатори, фризери и хладилници. Съществува повишен риск от електрически удар, ако тялото Ви бъде заземено или занулено.

• Не излагайте електроинструментите на въздействието на дъжд, влажна среда. Водата, влизаща в електроинструмента ще повиши риска от електрически удар.

• Не повреждайте кабела. Никога не използвайте кабела за носене, дърпане или изключване от мрежата на електроинструмент. Дръжте кабела далеч от топлина, масло, остри ръбове или подвижни части. Повреден или заплетен кабел повишават риска от електрически удар.

• При работа с електроинструменти на открито, използвайте удължителен кабел, подходящ за употреба на открито. Използването на подходящ кабел за външна употреба намалява риска от електрически удар.

• Ако работата с електроинструмент на влажно място не може да се избегне, използвайте устройство за диференциална токова защита (RCD) на захранването. Използването на RCD намалява риска от електрически удар. ЗАБЕЛЕЖКА! Терминът "устройство за диференциална токова защита (RCD)" може да бъде заменен с термина "верижан прекъсвач за неизправно заземяване (GFCI)" или "верижан прекъсвач за утечка на земя (ELCB)".

• **Предупреждение!** Никога не докосвайте изложени метални повърхности на предавателната кутия, екрана и пр., защото докосването на метални повърхности ще повлияе на електромагнитната вълна, като по този начин причини потенциално нараняване и инциденти.

Лична безопасност

• Бъдете внимателни, гледайте какво правите и като цяло бъдете предпазливи при работа с електроинструменти. Не използвайте електроинструмента, когато сте изморени или под въздействието на лекарства, алкохол или медикаменти. Момент на невнимание по време на работа с електроинструменти може да доведе до сериозни персонални наранявания.

• Използвайте лични предпазни средства. Винаги носете защита за очите. Предпазно оборудване като противопрахова маска, неплъзгащи се обувки, каска и защита за слуха, използвани при подходящите условия ще намалят риск от персонални наранявания.

• Предотвратете неволно стартиране. Уверете се, че превключвателя е в изключено положение, преди да свържете захранването и / или батерията, вдигнете или носите инструмента. Носенето на електроинструменти с пръст на превключвателя или включване на такива към мрежата, когато превключвателя е включен, води до инциденти.

• Отстранете всички ключове за настройка или гаечни ключове, преди да включите електроинструмента. Гаечен ключ или друг ключ, прикачен към въртящата се част на електроинструмента може да доведе до лично нараняване.

• Не се протаягайте. Стъпете добре на краката и поддържайте баланс по всяко време. Това позволява по-добър контрол върху електроинструмента и при неочаквани ситуации.

Български

104

• **Облачайте се** по подходящо. Не носете разхлабени дрехи или бижута. Дръжте косата си, дрехите и ръкавиците далеч от подвижни части. Разхлабени дрехи, бижута или дълга коса могат да бъдат захванати от подвижни части.

• **Ако са предоставени устройства за свързване към прахова екстракция и устройства за събиране на прах, уверете се, че те са свързани и използвани правилно.** Използването на аспирация може да намали опасностите, свързани с прах.

• **Не позволявайте честата употреба на електроинструменти да води до игнориране на принципите за безопасност.** Небрежните действия може да причинят наранявания в рамките на секунда.

• **Предупреждение!** По време на работа електроинструментите може да произведат електромагнитно поле. Това поле може, при някои обстоятелства, да повлияе на активни и пасивни медицински импланти. За да намалите риска от сериозни или фатални наранявания, ние препоръчваме лицата с медицински импланти да се консултират с лекар и производителя на медицинския имплант, преди да работят с този електроинструмент.

Употреба и грижа за електрически инструмент

• Лицата със занижени психологически и ментални способности както и деца не могат да работят с електроинструмента, ако те не са под надзор на инстуркирано за употребата на електроинструмента лице, отговорно за тяхната сигурност.

• **Не насилвайте електроинструмента.** Използвайте правилният електроинструмент за Вашите приложения. Правилният електроинструмент извършва работата по-добре и по-безопасно в диапазона, за който той е създаден.

• **Не използвайте електроинструмент, ако преклукчвателя не го включва или изключва.** Всички електроинструменти, които не могат да бъдат контролирани с превключвателя си са опасни и трябва да бъдат ремонтирани.

• **Разскачете щепсела от контакта и / или батерията от електроинструмента, преди да правите каквито и да е регулирания, смяна на аксесоари или съхраняване на електроинструментите.** Такива превантивни мерки за безопасност намаляват риска от инцидентно стартиране на електроинструмента.

• **Съхранявайте електроинструменти в готовност, далеч от деца и не допускате лица, непознати с електроинструмента или тези инструкции да работят с електроинструмента.** Електроинструментите са опасни, ако попаднат в ръцете на необучени потребители.

• **Поддържайте електроинструментите. Проверете за неизравняване или биене на подвижни части, счупване на части или каквито и да е други условия, които може да повлияят върху работата на електроинструментите. Ако е повреден, ремонтирайте електроинструмента преди работа с него.** Много инциденти настъпват поради лоша поддръжка на електроинструментите.

• **Поддържайте режещите инструменти остри и чисти.** Правилно поддържаните режещи инструменти с остри режещи ръбове е по-малко вероятно да заядат и с контролират по-лесно.

• **Използвайте електроинструментите, аксесоарите и крайниците в съответствие с тези инструкции, предвид работните условия и извърш-**

вана работа. Електроинструменти за операции, различни от тези за които са предназначени може да доведе до опасни ситуации.

• **Поддържайте ръкохватките и повърхностите за захващане сухи, чисти и без масло и смазка.** Хлъзгавите ръкохватки и повърхности за захващане не позволяват безопасната работа и контрола върху инструментите при неочаквани ситуации.

• **Имайте предвид, че когато работите с електроинструмент да дръжите допълнителната ръкохватка правилно, което е полезно при контролиране на електроинструмента.** Ето защо, правилното държане може да намали риска от инциденти и наранявания.

Сервиз

• **Сервизирайте своя електроинструмент в квалифициран сервиз или от такова лице, използвайки само идентични сменни части.** Това ще осигури поддържането на безопасността на електроинструмента.

• **Следвайте инструкциите за смазване и смяна на аксесоари.**

Ръководство за безопасност при работа с електроинструменти

Преди започване на работа

• Разпръскването на възпламеними материали повишава риска от пожар или експлозия, така че, моля следвайте всички необходими предпазни мерки и осигурете наличието на пожаро-охранителни средства на обекта.

• След обработка на възпламеними материали (например, след смесване на разредени бои или след почистване на електроинструмента) отстранете всички използвани съдове и парцали, тъй като те може да предизвикат пожар.

• Уверете се, че участъка, където ще се извършва работата е добре проветрен - газовете или изпаренията, генерирани по време на работа може да са опасни за здравето ви и повишават риска от пожар или експлозия.

• Не работете близо до открити източници на пламък или искри, горещи предмети, двигатели.

• Не разпръсквайте материали с точка на възпламеняване под 21°C - това повишава риска от пожар или експлозия.

• Преди разпръскването на материала, прочетете внимателно инструкциите на производителя с оглед предприемането на подходящи мерки за безопасност.

• Не разпръсквайте неизвестни материали с неизвестни опасности.

• Не разпръсквайте каквито и да е материали, които могат да повредят електроинструмента; ако той се счупи в резултат на това, вашата гаранция ще бъде невалидна. Разпръскването на киселини, основи, материали, съдържащи абразивни частици, материали, съдържащи олово, течни газове, прекалено плътни материали и други, които са трудни за разпръскване или за формиране на капки е строго забранено.

• Монтирайте хранящият блок на хоризонтална повърхност, която не вибрира. Въздухът засмукван през отворите на капачице 12 трябва да бъде чист; ето защо, не използвайте хранящият блок в замърсена среда; освен това се уверете, че капачи-

Български

105

те 12 не са покрити с каквото и да било (само за модели СТ31014, СТ31014М, СТ31015).

По време на работа

- Използвайте лични предпазни средства - специално облекло, очила, ръкавици и затворени обувки.
- Използвайте специални маски, предназначени за защита на респираторната система от вредни изпарения. **Моля отбележете! Употребата на противопрахови маски или респиратори няма да осигури необходимия ефект - може да пострадате от сериозна интоксикация.**
- Пушенето по време на разпръскване на възпламеними материали е строго забранено.
- Докато работите, не насочвайте струята на разпръсквания материал към себе си, други лица или животни. Потокът може да пробие кожата ви (дори през ръкавици) и да инжектира разпръсквания материал - в такъв случай потърсете незабавно медицинска помощ.
- Моля, имайте предвид, че по време на работа околния въздух съдържа "мъгла" от фини капчици от разпръсквания материал, който впоследствие се утаява върху околните повърхности. Повърхността, върху която утаяването на "мъглата" е нежелателно, трябва да бъде покрита. Когато работите на открито, "мъглата" е под въздействието на вятъра, което може да доведе до негативни последствия (нежелано боядисване на предмети, вредно влияние на здравето, замърсяване на околната среда).
- Не включвайте електроинструмента, ако в резервоара няма течност - работата на сухо причинява бързо износване на компонентите.

След завършване на работа

- Електроинструментът трябва да бъде почистван след всяка употреба, както е описано по-долу. Не почистването или неправилното почистване може да причинят счупване на електроинструмента, което не се покрива от гаранцията.
- Изхвърляйте остатъците от разпръскван материал (бояджийски материали, разтворители и пр.) спазвайки стриктно инструкциите на производителя.

Символи, използвани в наръчника






Следните символи са използвани в наръчника за експлоатация, моля, запомнете значението им. Правилната интерпретация на символите ще ви позволи правилна и безопасна употреба на електроинструмента.

Символ	Значение
	Стикер със сериен номер: СТ ... - модел; XX - дата на производство; XXXXXXX - сериен номер.
	Прочетете всички регламенти и инструкции за безопасност.

Символ	Значение
	Носете предпазни очила.
	Носете защита за слуха.
	Носете противогазова маска.
	Носете предпазни ръкавици.
	Носете защитно облекло.
	Носете защитни ботуши.
	Не работете близо до открит пламък.
	Разкачете електроинструмента от електрическата мрежа преди инсталиране или регулиране.
	Посока на движение.
	Посока на въртене.
	Блокиран.
	Отключен.
	Минимално количество на разпръснат материал.
	Максимално количество на разпръснат материал.
	Време за прогонване на сместа чрез измервателен цилиндър.

Български

106

Символ	Значение
	Двойна изолация / клас на безопасност.
	Внимание. Важно.
	Знакът удостоверява, че продукта съответства на основните изисквания на директивите на ЕС и хармонизираните стандарти на ЕС.
	Полезна информация.
	Не изхвърляйте електроинструмента в контейнер за домакински отпадъци.

Предназначение на електроинструмент

Този електроинструмент е проектиран за разпръскване и нанасяне на течни материали върху обработена повърхност. Той позволява нанасянето на бои, лакове, грундове, фиксатори, предпазни и дезинфекциращи материали, както и за разпръскването на вода за навлажняване на повърхности.

Елементи на устройството на електроинструмента

- 1 Дюза *
- 2 Пневматична капачка
- 3 Селектор за позиция на пневматична капачка
- 4 Свързваща гайка
- 5 Регулатор за ширина на спрей
- 6 Резервоар
- 7 Капачка на резервоар
- 8 Пистолет за разпръскване
- 9 Спусък
- 10 Регулатор за обем на струята
- 11 Заклучващ лост
- 12 Капак на въздушен филтър
- 13 Бутон за блокиране
- 14 Транспортна ръкохватка
- 15 Превключвател вкл / изкл
- 16 Захранващ блок
- 17 Колело
- 18 Изходен отвор
- 19 Въздухопровод *
- 20 Измервателна фуния *
- 21 Прът за почистване *
- 22 Почистваща четка *
- 23 Уплътнителен пръстен *
- 24 Специален ключ за разпръсквателя *
- 25 Държач на маркуч *
- 26 Вентилационни отвори
- 27 Гъвкав удължителен маркуч *

- 28 Катарам на ремък
- 29 Ремък за носене *
- 30 Гарнитура на резервоар
- 31 Край на въздухопровод *
- 32 Филтър
- 33 Тръба
- 34 Смукателен отвор
- 35 Дренажен отвор
- 36 Запорен клапан (модул) *
- 37 Разпръсквател
- 38 Монтажен отвор на разпръсквател
- 39 Въздушен филтър *
- 40 Винт

* Принадлежности

Изброените, а също така и изобразените принадлежности, частично не влизат в комплекта за доставка.

Монтиране и регулиране на компонентите на електроинструмента

Преди изпълнение на всички процедури, задължително изключете уреда от контакта.



Не завивайте прекалено много крепежни елементи, за да избегнете повреждане на резбата.



Монтаж / демонтаж / настройка на някой елементи е същата за всички модели електроинструменти, в такъв случай, специфичните модели не са посочени на илюстрацията.

Колела сглобяване / разглобяване (виж. фиг. 1.1)

[СТ31015]

- Монтирайте колелата **17**, както е показано на фиг. 1.1.
- Демонтирайте в обратна последователност.

Транспортна ръкохватка (виж. фиг. 1.2)

[СТ31015]

Транспортна ръкохватка **14** може да бъде позиционирана, както е удобно на потребителя. Натиснете и задръжте бутон **13** и преместете транспортната ръкохватка **14** нагоре или надолу (виж. фиг. 1.2).

Свързване / разскачане на резервоара (виж. фиг. 2-3)

Свържете / разскачете резервоара **6**, както е показано на фигури 2-3.1.

Свързване / разскачане на гъвкав удължителен маркуч (виж. фиг. 4)

[СТ31012]

- Гъвкавият удължителен маркуч **27** позволява разпръскването на материал върху хоризонтални повърхности, както и в трудно достъпни места (например, когато боядисвате радиатори за отопление).

Български

- Развийте дюза **1** (виж. фиг. 4).
- Завийте удължителният маркуч **27**, след това го огънете в исканото положение.
- За да разскачите, извършете стъпките в обратен ред.

Свързване / разскачане на пневматичен маркуч (виж. фиг. 5-6)

[СТ31014, СТ31014М, СТ31015]

- Свържете пневматичният маркуч **19** към пистолета за разпръскване **8**, както е показано на фиг. 5.1 и 6.1.
- Свържете пневматичният маркуч **19** към хранващия блок **16**, както е показано на фиг. 5.2 и 6.2.
- За да разскачите, извършете стъпките в обратен ред.

Монтиране / смяна на дюзата (виж. фиг. 7)

[СТ31013, СТ31014, СТ31014М, СТ31015]

- Развийте свързващата гайка **4** с монтиран селектор **3** (виж. фиг. 7).
- Отстранете пневматичната капачка **2**.
- Монтирайте / сменете дюзата **1** и уплътнителния пръстен **23**. **Внимание: следвайте монтажа последователност (виж. фиг. 7).**
- Монтирайте пневматичната капачка **2** и завийте свързващата гайка **4** с монтиран селектор **3**.

Първоначална работа на електроинструмент

Винаги използвайте хранване с правилно напрежение: напрежението на електро-хранването трябва да съвпада с посочената информация на идентификационната табела на електроинструмента.

Включване / изключване на електроинструмент

[СТ31012]

Включване:

Натиснете и задръжте превключвателя вкл / изкл **15**.

Изключване:

Освободете превключвателя вкл / изкл **15**.

[СТ31013]

Включване:

Натиснете и задръжте спусъка **9**.

Изключване:

Освободете спусъка **9**.

[СТ31014, СТ31014М, СТ31015]

Включване:

Натиснете и освободете превключвателя вкл / изкл **15**. С оглед стартиране разпръскването на материал, натиснете и задръжте спусъка **9** на пистолета за разпръскване **8**.

Изключване:

Освободете спусъка **9**, след това натиснете и освободете превключвателя за вкл / изкл **15**.

Функции на дизайна на електроинструмента

Регулиране обема на разпръсквания материал (виж. фиг. 8)

- Като използвате регулатора **10**, можете да регулирате обемът разпръскван материал, за да постигнете до искания работен резултат.
- За да намалите обема на разпръсквания материал, завъртете регулатора **10**, както е посочено на фигура 8 (докато разпръскват материал). Отбележете, че прекалено намаляване на разпръсквания материал води до по-лоши резултати (недостатъчна импрегнация, прекалено тънък слой боя и пр.).
- За да увеличите обема на разпръсквания материал, завъртете регулатора **10**, както е посочено на фигура 8 (докато разпръскват материал). Отбележете, че прекалено увеличаване на обема на разпръсквания материал води до капки по обработваната повърхност и прекалена консумация на материала.

Регулиране формата на струята (виж. фиг. 9-10)

[СТ31013, СТ31014, СТ31014М, СТ31015]

Можете да регулирате формата на струята (вертикално или хоризонтално) като завъртите селектора **3**, заедно с пневматичната капачка **2** в зависимост от посоката на движение на пистолета за разпръскване **8** (виж. фиг. 9).

За да изберете ширина на кръгла струя, задайте ширината с регулатора **5** в позицията посочена на фиг. 10.

Захранващ блок (виж. фиг. 11)

[СТ31014, СТ31014М, СТ31015]

Захранващият блок **16** е проектиран да осигури пистолета за разпръскване **8** по време на движение на електроинструмента или по време на прекъсвания на работния процес. Освен това, захранващият блок **16** позволява прибирането компактно на пистолета за разпръскване **8** и всички аксесоари по при складиране (виж. фиг. 11).

Ремък за носене

[СТ31014, СТ31014М]

Използвайте ремъка за носене **29**, за да улесните транспортирането, както и за да осигурите портативност по време на работа.

Препоръки при работа с електроинструмент

Измерване на вискозитета на разпръсквания материал (виж. фиг. 12)

Вискозитетът на разпръсквания материал не трябва да надвишава максимално допустимата стойност (виж таблицата с технически данни). Плътните мате-

риали трябва да бъдат разредени. **Моята отбележител! Винаги използвайте подходящ разтворител, в противен случай ще се формират буци, което ще доведе до запушване на електроинструмента.** Измерете вискозитета като използвате измервателната фуния **20**. Температурата на сместа трябва да бъде 20-22°C.

• Разбъркайте добре сместа, потопете измервателната фуния **20** в нея и изчакайте докато се напълни (виж. фиг. 12).

• Повдигнете измервателната фуния **20** и оставете течността да изтече. Измерете времето за което течността изтича (DIN-s) от измервателната фуния **20** като използвате хронометър (от началото на изтичането до края на изтичането). Приблизителните препоръчителни вискозитетни стойности за различните материали са дадени по-долу:

- импрегниращи агенти, лакове, синтетични смоли - неразредени, 30 DIN-s макс.;
 - синтетични смоли, прозрачни лакове - 15-35 DIN-s;
 - акрилни бои - 20-35 DIN-s;
 - фиксатори, пестициди, дървесни масла - неразредени, 35 DIN-s макс.;
 - дезинфектант и почистващи препарати, политури - 35 DIN-s;
 - авто бои - 18-22 DIN-s.
- След като приключите с измерванията, почистете измервателната фуния **20** (като използвате подходящ разтворител).

Подготовка на повърхността

- Обработваната повърхност трябва да бъде суха и обезмаслена.
- Гланцираните повърхности трябва да бъдат надраскани (със шкурка), прахът да бъде отстранен, а повърхността обезмаслена.
- Околните повърхности, които се нуждаят от защита от утаяване на "мъглата" на разпръсквания материал, трябва да бъдат покрити с плътен материал (хартия, филм и пр.) и облицовани с адхезивна лента, когато е необходимо.

Работна последователност (виж. фиг. 2-3, 13)

- Подгответе материалът за разпръскване и повърхността, както е описано по-горе.
- **СТ31012** - разкачете резервоара **6**, напълнете го с материал за разпръскване и го свържете към pistoleta за разпръскване (виж. фиг. 2).
- **СТ31013, СТ31014, СТ31014M, СТ31015** - развийте капачката **7**, напълнете резервоара **6** с материал за разпръскване и завийте капачката **7** (виж. фиг. 3.2).
- **СТ31013, СТ31014, СТ31014M, СТ31015** - регулирайте формата на потока.
- Включете електроинструмента, регулирайте обема на разпръсквания материал, както е описано по-горе. "Мъглата", образувана от спрея трябва да бъде хомогенна и фина.
- Направете пробна обработка върху ненужно парче от същия материал, за да се уверите, че регулирането е правилно.
- Разпръснете материала от разстояние 5-30 см от повърхността (виж. фиг. 13.1).
 - **СТ31012** - използвайте гъвкавият удължителен маркуч **17**, когато боядисвате хоризонтални или наклонени повърхности.
 - **СТ31013, СТ31014, СТ31014M, СТ31015** - леко наклонете pistoleta за разпръскване, когато бо-

ядисвате хоризонтални или наклонени повърхности.

• Започнете разпръскването под границите на обработваната повърхност.

• Местете pistoleta за разпръскване като местите рамото си, както е показано на фигура 13.1, а не само от китката (виж. фиг. 13.2). Разстоянието между pistoleta за разпръскване и обработваната повърхност трябва да бъде постоянно еднакво - това ще осигури равномерното разпръскване на материала.

• Главно местете pistoleta за разпръскване, както е показано на фигура 13.3. Всяка следваща лента трябва частично да застъпи предходната. Не задържайте pistoleta на едно място - това ще причини образуването на капки.

• Не прекъсвайте разпръскването в рамките на обработваната повърхност.

• Не позволявайте изпразването на резервоара **6** по време на работа. Тръбата **33** трябва да бъде потопена в течността по всяко време, в противен случай процеса на разпръскване ще спре, а повърхността ще бъде обработана неравно.

Техническо обслужване / профилактика на електроинструмент

Преди изпълнение на всички процедури, задължително изключете уреда от контакта.

Почистване на електроинструмента (виж. фиг. 2-3, 14-19)



Електроинструментът трябва да бъде почистван след приключване на работата.

[СТ31012]

- Натиснете превключвателя вкл / изкл **15**, така че остатъците от разпръсквания материал да се оттекат в резервоара **6**.
- Развийте резервоара **6** и изпразнете остатъците от разпръсквания материал (виж. фиг. 2). Налеите подходящ разредител в резервоара **6** и го свържете към pistoleta за разпръскване. Разтърсете pistoleta за разпръскване, след това го включете и изпръскайте разредителя в празен съд. Повторете няколко пъти, докато pistoleta не е напълно чист. Ако сте работили с гъвкавия удължителен маркуч **27**, тогава той трябва да бъде монтиран по време на тази стъпка на процедурата за почистване.
- Избършете корпуса на електроинструмента с кърпа, напоена с подходящ разредител. Предотвратете навлизането на разредител в електроинструмента.
- Разглобете pistoleta за разпръскване, както е показано на фигури 14-16.
- Развийте резервоара **6** и го избършете с чиста кърпа.
- Отстранете тръбата **33** и се уверете, че е чиста. Почистете при нужда.
- Разглобете и почистете филтъра **32** с помощта на разредител и мека четка, след това сглобете и поставете филтъра **32** на мястото му.
- Като използвате пръчката **21**, почистете отвора за засмукване **34**, дренажния отвор **35** и дюзата **1** (виж. фиг. 16).
- Като използвате четка и разредител, почистете всички подвижни части и ги монтирайте обратно,

Български

стриктно следвайки монтажната последователност. **Моля отбележете! Използването на остри предмети за почистването на частите на пистолета за разпръскване (освен за частите, посочени по-горе) е строго забранено.**

- За да предпазите вътрешните части от корозия, капнете няколко капки масло с нисък вискозитет в смакателния отвор **34** и дренажния отвор **35**.
- Операциите за сглобяване извършете в обратен ред.

[СТ31013, СТ31014, СТ31014М, СТ31015]

- Натиснете спусъка **9**, така че остатъците от разпръсквания материал да се оттекат в резервоар **6**.
- Развийте капачката **7** и изпразнете остатъците от разпръсквания материал (виж. фиг. 3.2). Налейте подходящ разредител в резервоара **6** и завийте капачката **7**. Разтърсете пистолета за разпръскване, след това го включете и изпръскайте разредителя в празен резервоар **6**. Повторете няколко пъти, докато пистолета не е напълно чист.
- Извършете корпуса на електроинструмента с кърпа, напоена с подходящ разредител. Предотвратете навлизането на разредител в електроинструмента.
- Разглобете пистолета за разпръскване **8**, както е показано на фиг. 17.
- Развийте резервоара **6** и го извършете с чиста кърпа (виж. фиг. 18.1).
- Отстранете тръбата **33** и се уверете, че е чиста. Почистете при нужда.
- Отстранете запорния клапан **36** (завъртете по часовниковата стрелка и издърпайте навян) и го почистете (виж. фиг. 18.3).
- Разглобете пистолета за разпръскване **8**, както е показано на фиг. 19.1.
- Като използвате прът **21** почистете дюзата **1** (виж. фиг. 19.2).
- Като използвате специалния инструмент **24** развийте и отстранете разпръсквателя **37** (виж. фиг. 20).
- Като използвате четката за почистване **22**, почистете отвора за засмукване **34** и монтажния отвор **38** на разпръсквателя **37** (виж. фиг. 21).
- За да предпазите вътрешните части от корозия, капнете няколко капки масло с нисък вискозитет в смакателния отвор **34** и монтажния отвор **38** на разпръсквателя **37** (виж. фиг. 21.2-21.3).
- Като използвате четката за почистване **22** и разтворител, почистете всички подвижни части и ги монтирайте обратно, стриктно следвайки монтажната последователност. **Моля отбележете! Използването на остри предмети за почистването на частите на пистолета за разпръскване (освен за портовете, посочени по-горе) е строго забранено.**
- Операциите за сглобяване извършете в обратен ред.

Смяна на въздушен филтър (виж. фиг. 22-24)



Внимание: строго забранено е да използвате електроинструмента без въздушен филтър (филтри) **39** или със повредени или сериозно запушен въздушен филтър (филтри) **39**. Експлоатацията на електроинструмента без въздушен филтър (филтри) **39** или при повреден въздушен филтър (филтри) **39** ще доведе до повреждане на

електроинструмента, в този случай нямате право да гаранционен ремонт.

[СТ31013]

- Развийте винтовете **40**, отстранете капака **12** и въздушния филтър **39** (виж. фиг. 22).
- Измийте въздушния филтър **39** във вода със сапун и го изсушете напълно. **Внимание: не използвайте бензин, разтворители или разяждащи субстанции за измиване на въздушния филтър **39**. Ако замърсяванията на въздушния филтър **39** са прекалено големи и не могат да бъдат почистени, сменете филтъра.**
- Монтирайте въздушния филтър **39**, капака **12** и го фиксирайте с винтовете **40**.

[СТ31014, СТ31014М, СТ31015]

- Демонтирайте капака (капаците) **12** и въздушния филтър (филтри) **39** (виж. фиг. 23-24).
- Измийте въздушния филтър (филтри) **39** във вода със сапун и изсушете напълно. **Внимание: не използвайте бензин, разтворители или разяждащи субстанции за измиване на въздушния филтър (филтри) **39**. Ако замърсяванията на въздушния филтър (филтри) **39** са прекалено големи и не могат да бъдат почистени, сменете филтъра.**
- Монтирайте въздушния филтър (филтри) **39** и капака (капази) **12**.

Следпродажбено обслужване и приложно обслужване

Нашето следпродажбено обслужване отговаря на въпросите ви относно поддръжката и ремонта на нашите продукти, както и за резервни части. Информация относно сервизните центрове, диаграми на части и информация за резервни части могат да бъдат намерени на адрес: www.crown-tools.com.

Транспортиране на електроинструментите

- Категорично не изпускайте и не допускате кавкито и да е механични удари по опаковката по време на транспорт.
- При разтоварване / товарене не е позволено да се използва технология от какъвто и да е вид, която работи на принципа на защипване на опаковките.

Защита на околната среда



Рециклирайте суровините, вместо да ги изхвърляте!

Електроинструментът, допълнителните принадлежности и опаковката трябва да се сортират за рециклиране по екологичен начин.

Пластмасовите компоненти са обозначени по категории за рециклиране. Настоящото ръководство за експлоатация е напечатано на рециклирана хартия без хлор.

Възможно е извършването на промени.

Български

110

Προδιαγραφές ηλεκτρικού εργαλείου

Πιστόλι ψεκασμού	CT31012	CT31013	CT31014	CT31014M	CT31015
Κωδικός ηλεκτρικού εργαλείου	[220-230 V ~50/60 Hz]	422231	422248	422255	423436
Ονομαστική ισχύς	[W]	80	400	600	600
Αποδιδόμενη ισχύς	[W]	80	400	600	600
Ένταση ρεύματος και τάση	220-230 V [A]	0.8	1.5	2.5	2.5
Ρυθμός ροής	[ml/min]	250	800	1000	1000
Μέγ. πίεση ψεκασμού	[bar]	140	0,1-0,2	0,1-0,3	0,1-0,3
Μέγ. ιζώδες (μέγ. χρόνος εκροής από το κύπελλο μέτρησης)	[DIN-s]	40	70	100	100
Ø ακροφυσίου	[mm]	0,8	2 / 2,5 / 3	2,5	2,5
	[ίντσες]	1/32"	5/64" / 3/32" / 1/8"	3/32"	3/32"
Χωρητικότητα δοχείου	[ml]	700	900	900	900
Ρυθμιζόμενο ακροφύσιο		—	•	•	•
Μήκος μάνικας	[μέτρα]	—	—	1,8	1,8
Βάρος	[kg]	1,57	1,5	2,9	2,9
	[lb]	3,46	3,31	6,39	6,39
Κλάση ασφαλείας		□ / II	□ / II	□ / II	□ / II
Ηχητική πίεση	[dB(A)]	86,7	87	85	85
Ακουστική ισχύς	[dB(A)]	99,7	98	96	96
Σταθμισμένη δόνηση	[m/s ²]	9,71	3,56	2,97	2,97
					3,13

Ελληνικά

Πληροφορίες για θόρυβο



Να φοράτε ωσασπίδες για την προστασία των οργάνων ακοής σε συνθήκες με επίπεδο της ηχητικής στάθμης άνω των 85 dB(A).



H Αντιστοιχία στα απαραίτητα πρότυπα

Δηλώνουμε με αποκλειστική μας ευθύνη, ότι το προϊόν που περιγράφεται στα "Προδιαγραφές ηλεκτρικού εργαλείου" αντιστοιχεί σε όλες τις σχετικές διατάξεις των οδηγιών 2006/95/ΕΚ, 2004/108/ΕΚ συμπεριλαμβανομένων των αλλαγών τους και ταυτίζεται με τα ακόλουθα πρότυπα: EN 60745-1, EN 50580.

Διαχειριστής
πιστοποίησης

Wu Cunzhen

Wu Cunzhen

Merit Link International AG
Stabio, Ελβετία, 11.07.2019



ΠΡΟΣΟΧΗ - Για τη μείωση του κινδύνου τραυματισμού, ο χρήστης πρέπει να διαβάσει το εγχειρίδιο οδηγιών!

Κανόνες γενικής ασφάλειας



ΠΡΟΕΙΔΟΠΟΙΗΣΗ! Διαβάστε όλες τις προειδοποιήσεις ασφαλείας και όλες τις οδηγίες. Η μη τήρηση των προειδοποιήσεων και οδηγιών μπορεί να προκαλέσει ηλεκτροπληξία, πυρκαγιά ή / και σοβαρή βλάβη.

Αποθηκεύστε όλες τις προειδοποιήσεις και τις οδηγίες για μελλοντική αναφορά.

Ο όρος "ηλεκτρικό εργαλείο" στις προειδοποιήσεις αναφέρεται στο δικό σας ηλεκτρικό εργαλείο (με καλώδιο) που λειτουργεί στο δίκτυο ισχύος ή το ηλεκτρικό εργαλείο που λειτουργεί με μπαταρία (χωρίς καλώδιο).

Ασφάλεια χώρου εργασίας

- Διατηρείτε το χώρο εργασίας καθαρό και καλά φωτισμένο. Σε ακατάστατες ή σκοτεινές περιοχές μπορεί να προκληθούν ατυχήματα.
- Μην χρησιμοποιείτε ηλεκτρικά εργαλεία σε εκρηκτικές ατμόσφαιρες, όπως είναι η παρουσία εύφλεκτων υγρών, αερίων ή σκόνης. Τα ηλεκτρικά εργαλεία δημιουργούν σπινθήρες που μπορεί να προκαλέσουν ανάφλεξη της σκόνης ή αναθυμιάσεις.
- Κρατήστε τα παιδιά και τους παρευρισκόμενους μακριά, όταν χρησιμοποιείτε ένα ηλεκτρικό εργαλείο. Τυχόν απόσπαση της προσοχής μπορεί να σας αναγκάσει να χάσετε τον έλεγχο.

Ηλεκτρική ασφάλεια

- Τα φως του ηλεκτρικού εργαλείου πρέπει να ταιριάζουν στην πίεξη. Μην τροποποιείτε ποτέ το φως με οποιονδήποτε τρόπο. Μην χρησιμοποιείτε τυχόν προσαρμογέα φως με ηλεκτρικά εργαλεία που έχουν γείωση. Τα μη τροποποιημένα φως και οι κατάλληλες πρίζες μειώνουν τον κίνδυνο ηλεκτροπληξίας.

• Αποφεύγετε την επαφή του σώματος με γειωμένες επιφάνειες, όπως σωληνες, καλοριφέρ, κουζίνες και ψυγεία. Υπάρχει αυξημένος κίνδυνος ηλεκτροπληξίας εάν το σώμα σας είναι γειωμένο.

- Μην εκθέτετε τα ηλεκτρικά εργαλεία στη βροχή ή σε υγρές συνθήκες. Το νερό που εισέρχεται σε ένα ηλεκτρικό εργαλείο αυξάνει τον κίνδυνο ηλεκτροπληξίας.
- Μην κακομεταχειρίζεστε το καλώδιο. Ποτέ μην χρησιμοποιείτε το καλώδιο για τη μεταφορά, για να τραβήξετε ή να αποσυνδέετε το ηλεκτρικό εργαλείο. Κρατήστε το καλώδιο μακριά από θερμότητα, λάδι, αιχμηρές άκρες ή κινούμενα μέρη. Κατεστραμμένα ή υπερδεμένα καλώδια αυξάνουν τον κίνδυνο ηλεκτροπληξίας.
- Όταν χρησιμοποιείτε ένα ηλεκτρικό εργαλείο σε εξωτερικούς χώρους, χρησιμοποιήστε ένα καλώδιο επέκτασης κατάλληλο για εξωτερική χρήση. Η χρήση ενός καλωδίου κατάλληλου για εξωτερική χρήση μειώνει τον κίνδυνο ηλεκτροπληξίας.
- Εάν η χρήση του ηλεκτρικού εργαλείου σε μία υγρή τοποθεσία είναι αναπόφευκτη, χρησιμοποιήστε μία διάταξη προστασίας ρεύματος διαρροής (RCD). Η χρήση ενός RCD μειώνει τον κίνδυνο ηλεκτροπληξίας. ΣΗΜΕΙΩΣΗ! Ο όρος "διάταξη προστασίας ρεύματος διαρροής (RCD)" μπορεί να αντικατασταθεί από τον όρο "διακόπτη κυκλώματος βλάβης γείωσης" (GFCI) ή "αυτόματο διακόπτη διαφορικής προστασίας (ELCB)".
- Προειδοποίηση! Ποτέ μην αγγίζετε τις εκτεθειμένες μεταλλικές επιφάνειες επί του κιβωτίου ταχυτήτων, ασπίδας, και ούτω καθεξής, διότι αγγίζοντας μεταλλικές επιφάνειες θα προκαλούσατε παρεμβολή με το ηλεκτρομαγνητικό κύμα, προκαλώντας έτσι πιθανή ή ζημία ή ατυχήματα.

Ατομική προστασία

- Να είστε σε ετοιμότητα, να βλέπετε αυτό που κάνετε και να χρησιμοποιείτε την κοινή λογική όταν χρησιμοποιείτε ένα ηλεκτρικό εργαλείο. Μην χρησιμοποιείτε ηλεκτρικά εργαλεία όταν είστε κουρασμένοι ή υπό την επήρεια ναρκωτικών, αλκοόλ ή φαρμάκων. Μια στιγμή απροσεξίας κατά τη λειτουργία ηλεκτρικών εργαλείων μπορεί να προκαλέσει σοβαρό τραυματισμό.
- Χρησιμοποιείτε μέσα ατομικής προστασίας. Να φοράτε πάντα προστατευτικά γυαλιά. Προστατευτικός εξοπλισμός, όπως μάσκα για τη σκόνη, αντιολισθητικά υποδήματα ασφαλείας, κράνος, ή προστασίας της ακοής που χρησιμοποιούνται στις αντίστοιχες συνθήκες μειώνουν τις σωματικές βλάβες.
- Αποτρέψτε την ακούσια εκκίνηση. Βεβαιωθείτε ότι ο διακόπτης βρίσκεται στη θέση off πριν από τη σύνδεση με την πηγή τροφοδοσίας και / ή της μπαταρίας, όταν σηκώνετε ή μεταφέρετε το εργαλείο. Η μεταφορά ηλεκτρικών εργαλείων με το δάκτυλό σας στο διακόπτη ή η ενεργοποίηση ηλεκτρικών εργαλείων με ενεργοποιημένο τον διακόπτη είναι πιθανό να προκαλέσει ατυχήματα.
- Αφαιρέστε τυχόν κομμάτι ρύθμισης ή κλειδιά πριν θέσετε το εργαλείο σε λειτουργία. Ένα κλειδί ή ένα κομμάτι που συνδέεται με ένα περιστρεφόμενο μέρος του ηλεκτρικού εργαλείου μπορεί να οδηγήσει σε τραυματισμό.
- Μην τεντώνετε. Κρατήστε το κατάλληλο πάτημα και ισορροπία ανά πάσα στιγμή. Αυτό επιτρέπει τον καλύτερο έλεγχο του ηλεκτρικού εργαλείου σε απρόσμενες καταστάσεις.
- Ντυθείτε κατάλληλα. Μην φοράτε φαρδιά ρούχα ή κοσμήματα. Κρατήστε τα μαλλιά σας, τα ρούχα

Ελληνικά

112

και τα γάντια μακριά από τα κινούμενα μέρη. Τα φαρδιά ρούχα, κοσμήματα ή μακριά μαλλιά μπορεί να πιαστούν στα κινούμενα μέρη.

• **Αν παρέχονται εξαρτήματα για την σύνδεση σε εγκαταστάσεις για την απομάκρυνση και τη συλλογή σκόνης, βεβαιωθείτε ότι είναι συνδεδεμένα και χρησιμοποιούνται σωστά.** Η χρήση της συλλογής σκόνης μπορεί να μειώσει τους κινδύνους που σχετίζονται με τη σκόνη.

• **Μην αφήνετε την οικειότητα που έχει αποκτηθεί από τη συχνή χρήση των εργαλείων σας να σας κάνει αυτάρεσκους και να αγνοήσετε τις αρχές ασφαλείας εργαλείου.** Μια απρόσεκτη ενέργεια μπορεί να προκαλέσει σοβαρό τραυματισμό μέσα σε ένα κλάσμα του δευτερολέπτου.

• **Προειδοποίηση!** Τα ηλεκτρικά εργαλεία μπορεί να παράγουν ένα ηλεκτρομαγνητικό πεδίο κατά τη διάρκεια της λειτουργίας. Αυτό το πεδίο μπορεί υπό ορισμένες συνθήκες να παρεμβαίνει σε ενεργητικά ή παθητικά ιατρικά εμφυτεύματα. Για να μειώσετε τον κίνδυνο σοβαρού ή θανάσιμου τραυματισμού, συνιστούμε στα άτομα με ιατρικά εμφυτεύματα να συμβουλευόμαστε το γιατρό τους και το κατασκευαστή των ιατρικών εμφυτευμάτων πριν από τη λειτουργία αυτού του ηλεκτρικού εργαλείου.

Χρήση ηλεκτρικών εργαλείων και φροντίδα

• Τα άτομα με μειωμένες ψυχοσωματικές ή ψυχικές ικανότητες, καθώς και τα παιδιά δεν μπορούν να χρησιμοποιούν το ηλεκτρικό εργαλείο, αν δεν εποπτεύονται ή αν δεν καθοδηγούνται σχετικά με τη χρήση του εργαλείου από άτομο υπεύθυνο για την ασφάλειά τους.

• **Μην πιέζετε το ηλεκτρικό εργαλείο. Χρησιμοποιήστε το σωστό εργαλείο για την εφαρμογή σας.** Το κατάλληλο ηλεκτρικό εργαλείο θα κάνει τη δουλειά καλύτερα και ασφαλέστερα στο ρυθμό για τον οποίο σχεδιάστηκε.

• **Μη χρησιμοποιείτε το εργαλείο αν ο διακόπτης δεν ενεργοποιείται και απενεργοποιείται.** Κάθε ηλεκτρικό εργαλείο που δεν μπορεί να ελεγχθεί με το διακόπτη είναι επικίνδυνο και πρέπει να επισκευαστεί.

• **Αποσυνδέστε το φως από την πρίζα και / ή την μπαταρία από το ηλεκτρικό εργαλείο πριν κάνετε οποιοδήποτε ρυθμίσεις, αλλάξετε εξαρτήματα ή αποθηκεύσετε το ηλεκτρικό εργαλείο.** Αυτά τα προληπτικά μέτρα ασφαλείας μειώνουν τον κίνδυνο να ξεκινήσει το ηλεκτρικό εργαλείο κατά λάθος.

• **Αποθηκεύετε τα εργαλεία μακριά από τα παιδιά και μην αφήνετε τα άτομα που δεν είναι εξοικειωμένα με το ηλεκτρικό εργαλείο ή με αυτές τις οδηγίες να χρησιμοποιούν το ηλεκτρικό εργαλείο.** Τα ηλεκτρικά εργαλεία είναι επικίνδυνα στα χέρια μη εκπαιδευμένων χρηστών.

• **Διατηρήστε τα ηλεκτρικά εργαλεία. Ελέγξτε την ευθυγράμμιση τους ή το μπλοκάρισμα των κινούμενων μερών, τη θραύση των εξαρτημάτων και οποιαδήποτε άλλη κατάσταση που μπορεί να επηρεάσει τη λειτουργία του ηλεκτρικού εργαλείου. Σε περίπτωση βλάβης, το ηλεκτρικό εργαλείο πρέπει να επισκευαστεί πριν από τη χρήση.** Πολλά ατυχήματα προκαλούνται από κακή συντήρηση των ηλεκτρικών εργαλείων.

• **Διατηρήστε τα εργαλεία κοπής αιχμηρά και καθαρά.** Τα σωστά διατηρημένα εργαλεία κοπής με κοφτερές ακμές κοπής είναι λιγότερο πιθανό να μπλοκάρουν και να είναι πιο εύκολο να ελεγχθούν.

• **Χρησιμοποιήστε το ηλεκτρικό εργαλείο, τα εξαρτήματα και τα κομμάτια του εργαλείου κτλ σύμφωνα με αυτές τις οδηγίες, λαμβάνοντας υπόψη τις**

συνθήκες εργασίας και τις εργασίες που πρέπει να εκτελεστούν. Η χρήση του ηλεκτρικού εργαλείου για εργασίες διαφορετικές από εκείνες που προορίζονται μπορεί να οδηγήσει σε μια επικίνδυνη κατάσταση.

• **Κρατήστε τις λαβές και τις επιφάνειες λαβής στεγνές, καθαρές και απαλλαγμένες από λάδια και γράσα.** Οι γλιστερές λαβές και επιφάνειες λαβής δεν επιτρέπουν τον ασφαλή χειρισμό και έλεγχο του εργαλείου σε απρόσμενες καταστάσεις.

• Σημειώστε ότι όταν λειτουργεί ένα ηλεκτρικό εργαλείο, παρακαλούμε κρατήστε τη βοηθητική λαβή σωστά, η οποία είναι χρήσιμη για τον έλεγχο του ηλεκτρικού εργαλείου. Ως εκ τούτου, ο σωστός χειρισμός μπορεί να μειώσει τον κίνδυνο ατυχημάτων ή τραυματισμών.

Συντήρηση

• **Να προτιμάτε για τη συντήρηση του ηλεκτρικού εργαλείου από κατάλληλα εκπαιδευμένα άτομα και να χρησιμοποιείτε μόνο γνήσια ανταλλακτικά.** Αυτό θα εξασφαλίσει την ασφάλεια του ηλεκτρικού εργαλείου.

• Ακολουθήστε τις οδηγίες για τη λίπανση και αλλαγή εξαρτημάτων.

Κατευθυντήριες γραμμές για την ασφάλεια κατά τη λειτουργία του ηλεκτρικού εργαλείου

Πριν αρχίσετε την εργασία

• Ο ψεκασμός εύλεκτων υλικών αυξάνει τον κίνδυνο πυρκαγιάς ή έκρηξης, τηρείτε επομένως όλες τις απαιτούμενες προφυλάξεις και διασφαλίζετε ότι διατίθενται επί τόπου μέσα πυρόσβεσης.

• Μετά το χειρισμό εύλεκτων υλικών (για παράδειγμα, μετά την ανάμιξη ή την αραίωση μπογιάς ή μετά τον καθαρισμό οποιουδήποτε μέρους του ηλεκτρικού εργαλείου), απομακρύνετε όλα τα χρησιμοποιημένα δοχεία και το πανί, διαφορετικά μπορεί να προκαλέσουν πυρκαγιά.

• Βεβαιωθείτε ότι ο χώρος όπου εκτελούνται οι εργασίες αερίζεται σωστά - τα αέρια ή οι αναθυμιάσεις που παράγονται κατά τη διάρκεια της εργασίας ενδέχεται να είναι επιβλαβή για την υγεία σας και να αυξάνουν τον κίνδυνο πυρκαγιάς ή έκρηξης.

• Μην εργάζεστε κοντά σε πηγές ανοιχτής φωτιάς ή σπινθήρων, καυτά αντικείμενα, κινητήρες.

• Μην ψεκάζετε υλικά με σημείο ανάφλεξης κάτω των 21°C - κάτι τέτοιο αυξάνει τον κίνδυνο πυρκαγιάς ή έκρηξης.

• Πριν από τον ψεκασμό του υλικού, διαβάζετε προσεκτικά τις οδηγίες του κατασκευαστή, έτσι ώστε να λάβετε τα κατάλληλα μέτρα ασφαλείας.

• Μην ψεκάζετε άγνωστα υλικά ή υλικά των οποίων οι κίνδυνοι δεν είναι γνωστοί.

• Μην ψεκάζετε υλικά που μπορεί να προσενηθούν ζημία στο ηλεκτρικό εργαλείο. Αν εξαιτίας αυτού το ηλεκτρικό εργαλείο υποστεί βλάβη, η εγγύησή σας ακυρώνεται. Απαγορεύεται αυστηρά ο ψεκασμός οξέων, αλκαλίων, υλικών που περιέχουν διαβρωτικά σωματίδια, υλικών που περιέχουν μόλυβδο, γυρνού γυαλιού, υπερβολικά παχύρρευστων υλικών, και άλλων υλικών που ψεκάζονται με δυσκολία ή που σχηματίζουν σταγονίδια.

• Εγκαταστήστε τη μονάδα παροχής ισχύος στην οριζόντια επιφάνεια που δεν εμφανίζει δονήσεις. Ο αέρας που απορροφάται από τις οπές των καλυμμάτων 12 πρέπει να είναι καθαρός. Επομένως, μην χρησιμοποιείτε τη μονάδα

Ελληνικά

113

σε περιβάλλον με σκόνη και βερβαιωθείτε πως τα καλύμματα **12** δεν καλύπτονται από κανενός είδους αντικείμενο (μόνο για τα μοντέλα **CT31014, CT31014M, CT31015**).

Κατά τη διάρκεια της εργασίας


- Χρησιμοποιείτε ατομικό εξοπλισμό προστασίας - ειδικά ρούχα, γυαλιά, γάντια και κλειστά παπούτσια.
- Χρησιμοποιείτε ειδικές μάσκες που προορίζονται για την προστασία του αναπνευστικού συστήματος από αναθυμιάσεις βλαβερών ουσιών. **Μην ξεχνάτε! Η χρήση μασκών προστασίας από τη σκόνη ή αναπνευστικών συσκευών δεν εξασφαλίζει το επιθυμητό αποτέλεσμα - ενδέχεται να υποστείτε σοβαρή δηλητηρίαση.**
- Το κάπνισμα κατά τον ψεκασμό εύφλεκτων υλικών απαγορεύεται αυστηρά.
- Μην κατευθύνετε τη δέσμη του ψεκαζόμενου υλικού προς το μέρος σας, προς άλλα άτομα ή ζώα κατά τη διάρκεια της εργασίας. Η δέσμη μπορεί να διαπεράσει το δέρμα σας (ακόμα και αν φοράτε γάντια) και το ψεκαζόμενο υλικό να εγχυθεί στο σώμα σας - σε τέτοια περίπτωση, επισκεφθείτε αμέσως γιατρό.
- Έχετε υπόψη ότι, κατά τη διάρκεια της εργασίας, ο αέρας του γύρω χώρου γεμίζει με "ομίχλη", που αποτελείται από λεπτά σταγονίδια ψεκαζόμενου υλικού το οποίο στη συνέχεια επικάθεται στις γύρω επιφάνειες. Οι επιφάνειες πάνω στις οποίες η απόθεση της "ομίχλης" δεν είναι επιθυμητή θα πρέπει να καλύπτονται. Κατά την εργασία σε εξωτερικό χώρο, η "ομίχλη" εκτίθεται στον άνεμο, γεγονός που μπορεί να επιφέρει αρνητικές συνέπειες (ανεπιθύμητο βάψιμο αντικειμένων, πρόκληση βλάβης στην υγεία, περιβαλλοντική μόλυνση).
- Μην ενεργοποιείτε το ηλεκτρικό εργαλείο αν δεν υπάρχει υγρό στο δοχείο - η λειτουργία χωρίς υγρό προκαλεί ταχεία φθορά των εξαρτημάτων του ηλεκτρικού εργαλείου.

Μετά το τέλος της εργασίας

- Το ηλεκτρικό εργαλείο πρέπει να καθαρίζεται ύστερα από κάθε χρήση, όπως περιγράφεται πιο κάτω. Η παράλειψη καθαρισμού ή ο πλημμελής καθαρισμός ενδέχεται να προκαλέσει βλάβη του ηλεκτρικού εργαλείου και μπορεί να ακυρωθεί η εγγύηση.
- Απορρίψτε τα υπολείμματα του ψεκαζόμενου υλικού (υλικά βαφής, διαλύτες κ.τ.λ.) τρώντας πιστά τις οδηγίες του κατασκευαστή.







Τα σύμβολα που χρησιμοποιούνται στο εγχειρίδιο

Τα παρακάτω σύμβολα χρησιμοποιούνται στο εγχειρίδιο λειτουργίας, θυμηθείτε τη σημασία τους. Η σωστή ερμηνεία των συμβόλων θα επιτρέψει τη σωστή και ασφαλή χρήση του ηλεκτρικού εργαλείου.

Σύμβολο	Έννοια
	Αυτοκόλλητο σειριακού αριθμού: CT ... - μοντέλο; XX - ημερομηνία κατασκευής; XXXXXXXX - σειριακός αριθμός.

Σύμβολο	Έννοια
	Διαβάστε όλους τους κανονισμούς ασφαλείας και τις οδηγίες.
	Φορέστε γυαλιά προστασίας.
	Φορέστε προστατευτικά αυτιών.
	Φοράτε μάσκα αερίων.
	Να φοράτε προστατευτικά γάντια.
	Φοράτε προστατευτικό ένδυμα.
	Φοράτε προστατευτικές μπότες.
	Μην εργάζεστε κοντά σε ανοικτές εστίες φωτιάς.
	Αποσυνδέστε το ηλεκτρικό εργαλείο από την πρίζα πριν από την εγκατάσταση ή ρύθμιση.
	Κατεύθυνση της κίνησης.
	Κατεύθυνση περιστροφής.
	Κλειδωμένο.
	Ξεκλειδωτο.
	Ελάχιστο ποσό ψεκαζόμενου υλικού.
	Μέγιστο ποσό ψεκαζόμενου υλικού.

Ελληνικά

Σύμβολο	Έννοια
	Χρόνος εκροής από το κύπελλο μέτρησης.
	Διπλή μόνωση / κατηγορία προστασίας.
	Προσοχή. Σημαντικό.
	Ένα σήμα που πιστοποιεί ότι το προϊόν συμμορφώνεται με τις βασικές απαιτήσεις των οδηγιών της ΕΕ και των εναρμονισμένων προτύπων της ΕΕ.
	Χρήσιμες πληροφορίες.
	Μην πετάτε το ηλεκτρικό εργαλείο σε στο δοχείο οικιακών απορριμμάτων.

Περιγραφή ηλεκτρικού εργαλείου

Το παρόν ηλεκτρικό εργαλείο έχει σχεδιαστεί για τον ψεκασμό και την εφαρμογή υγρών υλικών σε επιφάνεια κατεργασίας. Επιτρέπει στο χρήστη την εφαρμογή βαφών, βερνικιών, ασταριών, συντηρητικών, προστατευτικών και απολυμαντικών υλικών, καθώς επίσης και νερού ψεκασμού για την κατάβρεξη επιφανειών.

Εξαρτήματα ηλεκτρικού εργαλείου

- 1 Ακροφύσιο *
- 2 Καπάκι αέρα
- 3 Επιλογέας θέσης καπακιού αέρα
- 4 Περικόχλιο συνδέσμου
- 5 Ρυθμιστής πλάτους ψεκασμού
- 6 Δεξαμενή
- 7 Καπάκι δεξαμενής
- 8 Μονάδα πιστολιού ψεκασμού
- 9 Σκανδάλη
- 10 Ρυθμιστής όγκου ψεκασμού
- 11 Μοχλός κλειδώματος
- 12 Κάλυμμα φίλτρου αέρα
- 13 Κουμπί κλειδώματος
- 14 Λαβή μεταφοράς
- 15 Διακόπτης on / off
- 16 Μονάδα ισχύος
- 17 Τροχός
- 18 Οπή εξόδου
- 19 Αντλία αέρα *
- 20 Χαάνη μέτρησης *
- 21 Ράβδος καθαρισμού *
- 22 Βούρτσα καθαρισμού *
- 23 Δακτύλιος σφράγισης *
- 24 Ειδικό κλειδί για το άκρο ψεκασμού *

- 25 Λαβή αντλίας *
- 26 Σχισμές εξερισμού
- 27 Εύκαμπτη αντλία επέκτασης *
- 28 Πόρπη ζώνης
- 29 Ιμάντας μεταφοράς *
- 30 Δακτύλιος δεξαμενής
- 31 Άκρο αντλίας αέρα *
- 32 Φίλτρο
- 33 Σωλήνας
- 34 Οπή αναρρόφησης
- 35 Οπή απορροής
- 36 Βαλβίδα ελέγχου (σύνολο) *
- 37 Άκρο ψεκασμού
- 38 Οπή εγκατάστασης άκρου ψεκασμού
- 39 Φίλτρο αέρα *
- 40 Βίδα

* Προαιρετικός εξοπλισμός

Δεν περιλαμβάνονται στο βασικό εξοπλισμό όλα τα εξαρτήματα που απεικονίζονται ή αναφέρονται.

Τοποθέτηση και ρύθμιση εξαρτημάτων του ηλεκτρικού εργαλείου

Πριν εκτελέσετε εργασίες στο ηλεκτρικό εργαλείο πρέπει να το αποσυνδέσετε από το ρεύμα.



Μην σφίγγετε υπερβολικά τα εξαρτήματα σύσφιξης, για να μην προκληθεί ζημιά στο σπείρωμα.



Η τοποθέτηση / αφαίρεση / ρύθμιση ορισμένων στοιχείων είναι ίδια σε όλα τα μοντέλα ηλεκτρικών εργαλείων. Στην περίπτωση αυτή δεν επισημαίνονται ειδικά μοντέλα στην εικόνα.

Συναρμολόγηση / αποσυναρμολόγηση τροχών (βλ. Σχ. 1.1)

[CT31015]

- Εγκαταστήστε τους τροχούς 17 όπως φαίνεται στην εικόνα 1.1.
- Αποσυναρμολογήστε με την αντίστροφη σειρά κινήσεων.

Πρόσθετη λαβή (βλ. Σχ. 1.2)

[CT31015]

Η πρόσθετη λαβή 14 μπορεί να τοποθετηθεί στη θέση που θεωρείται άνετη για τον χρήστη. Πιέστε και κρατήστε πατημένο το κουμπί 13 και κινήστε την πρόσθετη λαβή 14 πάνω ή κάτω (βλ. Σχ. 1.2).

Σύνδεση / αποσύνδεση δοχείου (βλ. Σχ. 2-3)

Συνδέστε / αποσυνδέστε το δοχείο 6 όπως φαίνεται στα σχήματα 2-3.1.

Σύνδεση / αποσύνδεση εύκαμπτου σωλήνα προέκτασης (βλ. Σχ. 4)

[CT31012]

- Ο εύκαμπτος σωλήνας προέκτασης 27 επιτρέπει τον ψεκασμό υλικού πάνω σε οριζόντιες επιφάνειες κα-

Ελληνικά

115

θώς και σε δυσπρόσιτα σημεία (για παράδειγμα, κατά το βήσιμο καλοριφέρ).

- Ξεβιδώστε το ακροφύσιο **1** (βλ. Σχ. 4).
- Βιδώστε στη θέση του τον εύκαμπτο σωλήνα προέκτασης **27** και μετά εκτρέψτε τον στην απαιτούμενη θέση.
- Κατά την αποσύνδεση εκτελέστε τα ανωτέρω βήματα με την αντίστροφη σειρά.

Σύνδεση / αποσύνδεση εύκαμπτου σωλήνα αέρα (βλ. Σχ. 5-6)

[CT31014, CT31014M, CT31015]

- Συνδέστε την αντλία αέρα **19** στη μονάδα πιστολιού ψεκασμού **8** όπως φαίνεται στην εικόνα 5.1 και 6.1.
- Συνδέστε την αντλία αέρα **19** στη μονάδα ισχύος **16** όπως φαίνεται στην εικόνα 5.2. και 6.2.
- Κατά την αποσύνδεση εκτελέστε τα ανωτέρω βήματα με την αντίστροφη σειρά.

Εγκατάσταση / αντικατάσταση ακροφυσίου (βλ. Σχ. 7)

[CT31013, CT31014, CT31014M, CT31015]

- Ξεβιδώστε το περικόχλιο συνδέσμου **4** με τον εγκατεστημένο επιλογέα **3** (βλ. Σχ. 7).
- Αφαιρέστε το καπάκι αέρα **2**.
- Εγκαταστήστε / αντικαταστήστε το ακροφύσιο **1** και τον δακτύλιο σφράγισης **23**. **Προσοχή: ακολουθήστε την σειρά συναρμολόγησης (βλ. Σχ. 7).**
- Εγκαταστήστε το καπάκι αέρα **2** και βιδώστε το περικόχλιο συνδέσμου **4** με τον εγκατεστημένο επιλογέα **3**.

Έναρξη λειτουργίας των ηλεκτρικών εργαλείων

Χρησιμοποιείτε πάντοτε τη σωστή τάση τροφοδοσίας: η τάση τροφοδοσίας πρέπει να συμφωνεί με την τάση που αναγράφεται στην πινακίδα του ηλεκτρικού εργαλείου.

Ενεργοποίηση / απενεργοποίηση του ηλεκτρικού εργαλείου

[CT31012]

Ενεργοποίηση:

Πατήστε και κρατήστε πατημένο τον διακόπτη **15** για το on / off.

Απενεργοποίηση:

Αφήστε τον διακόπτη **15** για το on / off.

[CT31013]

Ενεργοποίηση:

Πατήστε και κρατήστε τη σκανδάλη **9**.

Απενεργοποίηση:

Αφήστε τη σκανδάλη **9**.

[CT31014, CT31014M, CT31015]

Ενεργοποίηση:

Πατήστε και αφήστε τον διακόπτη **15** για το on / off. Για να ενεργοποιήσετε το υλικό ψεκασμού, πατήστε και κρατήστε πατημένη τη σκανδάλη **9** στη μονάδα **8** του πιστολιού ψεκασμού.

Απενεργοποίηση:

Αφήστε τη σκανδάλη **9** και στη συνέχεια πατήστε και αφήστε τον διακόπτη **15** για το on / off.

Σχεδιαστικά χαρακτηριστικά του ηλεκτρικού εργαλείου

Ρύθμιση παροχής ψεκαζόμενου υλικού (βλ. Σχ. 8)

- Με το ρυθμιστή **10** μπορείτε να ρυθμίσετε την παροχή του ψεκαζόμενου υλικού, έτσι ώστε να επιτύχετε το επιθυμητό αποτέλεσμα στην εργασία σας.
- Για να μειώσετε την παροχή του ψεκαζόμενου υλικού, περιστρέψτε το ρυθμιστή **10** όπως φαίνεται στο σχήμα **8** (καθώς ψεκάζετε υλικό). Σημειώτεον ότι η υπερβολική μείωση της παροχής του ψεκαζόμενου υλικού οδηγεί σε χειρότερα αποτελέσματα κατεργασίας (ανεπαρκής εμπτισμός, υπερβολικά λεπτό στρώμα βαφής κ.τ.λ.).
- Για να αυξήσετε την παροχή του ψεκαζόμενου υλικού, περιστρέψτε το ρυθμιστή **10** όπως φαίνεται στο σχήμα **8** (καθώς ψεκάζετε υλικό). Σημειώτεον ότι η υπερβολική αύξηση του όγκου του ψεκαζόμενου υλικού προκαλεί τρέξιμα στην επιφάνεια κατεργασίας και στην υπερκατάλυση ψεκαζόμενου υλικού.

Ρύθμιση σχήματος της δέσμης ψεκασμού (βλ. Σχ. 9-10)

[CT31013, CT31014, CT31014M, CT31015]

Μπορείτε να προσαρμόσετε το σχήμα του ψεκαζόμενου ατμού (κάθετο ή οριζόντιο) περιστρέφοντας τον επιλογέα **3** με το καπάκι αέρα **2** κατά την φορά της κίνησης της μονάδας **8** του πιστολιού ψεκασμού (βλ. Σχ. 9). Για να επιλέξετε κυκλική κίνηση, βάλτε τον ρυθμιστή **5** για το πλάτος του ψεκασμού στη θέση που εμφανίζεται στην εικ. 10.

Μονάδα ισχύος (βλ. Σχ. 11)

[CT31014, CT31014M, CT31015]

Η μονάδα ισχύος **16** έχει σχεδιαστεί για να σταθεροποιεί τη μονάδα πιστολιού ψεκασμού **8** κατά τη διάρκεια της κίνησης του εργαλείου ισχύος ή κατά τις διακοπές στην εργασία. Επίσης, η μονάδα ισχύος **16** επιτρέπει την πρακτική τοποθέτηση της μονάδας πιστολιού ψεκασμού **8** και όλων των εξαρτημάτων κατά την αποθήκευση (βλ. Σχ. 11).

Ιμάντας μεταφοράς

[CT31014, CT31014M]

Για να διευκολυνθείτε στη μεταφορά και για να εξασφαλίσετε μεγαλύτερη φορητότητα κατά τη διάρκεια της εργασίας, μπορείτε να χρησιμοποιήσετε τον ιμάντα μεταφοράς **29**.

Συστάσεις για το χειρισμό του ηλεκτρικού εργαλείου

Μέτρηση ιξώδους ψεκαζόμενου υλικού (βλ. Σχ. 12)

Το ιξώδες του ψεκαζόμενου υλικού δεν θα πρέπει να υπερβαίνει τη μέγιστη επιτρεπόμενη τιμή (βλ. πίνακα

Ελληνικά

116

τεχνικών χαρακτηριστικών). Τυχόν τιο παχύρευστα υλικά θα πρέπει να αραιώνονται. **Μην ξεχνάτε!** Χρησιμοποιείτε πάντοτε κατάλληλο διαλύτη, διαφορετικά θα σχηματιστούν σβόλοι, με συνέπεια την έμφραξη του ηλεκτρικού εργαλείου.

Μετρήστε το ιξώδες χρησιμοποιώντας το χωνί μέτρησης **20**. Η θερμοκρασία του μίγματος θα πρέπει να είναι 20-22°C.

• Ανακατέψτε καλά το μίγμα, βυθίστε το χωνί μέτρησης **20** στο μίγμα και περιμένετε να γεμίσει (βλ. Σχ. 12).

• Υψώστε το χωνί μέτρησης **20** και αφήστε να εκρεύσει υγρό. Μετρήστε το χρόνο εκροής υγρού (DIN-s) από το χωνί μέτρησης **20** χρησιμοποιώντας ένα χρονόμετρο (από την έναρξη της εκροής μέχρι το διαχωρισμό της δέσμης). Προσεγγιστικές συσπαιόμενες τιμές ιξώδους για διάφορα υλικά δίνονται πιο κάτω:

- μέσα εμπτισομού, βερνίκια, συνθετικές ρητίνες - χωρίς αραίωση, 30 DIN-s μέγ.;
 - συνθετικές βαφές, διαφανή βερνίκια - 15-35 DIN-s;
 - ακρυλική βαφή - 20-35 DIN-s;
 - συντηρητικά, φυτοφάρμακα, λάδια για ξύλο - χωρίς αραίωση, 35 DIN-s μέγ.;
 - μέσα απολύμανσης και καθαρισμού, γυαλιστικά - 35 DIN-s;
 - βαφή αυτοκινήτων - 18-22 DIN-s.
- Αφού ολοκληρώσετε τις μετρήσεις, καθαρίστε καλά το χωνί μέτρησης **20** (χρησιμοποιώντας κατάλληλο διαλύτη).

Προετοιμασία επιφάνειας

- Η επιφάνεια κατεργασίας πρέπει να καθαρίζεται, να στεγνώνεται και να απολιπαίνεται.
- Οι σπλιμένες επιφάνειες θα πρέπει να τρίβονται (με γυαλόχαρτο), να καθαρίζονται από τη σκόνη και η επιφάνεια να απολιπαίνεται.
- Οι γύρω επιφάνειες που χρήζουν προστασίας από την απόθεση της "ομίχλης" του ψεκαζόμενου υλικού θα πρέπει να καλύπτονται με παχιά υλικά (χαρτί, μεμβράνη κ.τ.λ.), τα οποία να στερεώνονται με κολλητική ταινία, όποτε είναι απαραίτητο.

Σειρά εκτέλεσης (βλ. Σχ. 2-3, 13)

- Προετοιμάστε το ψεκαζόμενο υλικό και την επιφάνεια όπως περιγράφεται πιο πάνω.
- **CT31012** - αφαιρέστε τη δεξαμενή **6**, γεμίστε την με το υλικό ψεκασμού και συνδέστε την με το πιστόλι ψεκασμού (βλ. Σχ. 2).
- **CT31013, CT31014, CT31014M, CT31015** - ξεβιδώστε το καπάκι **7**, γεμίστε τη δεξαμενή **6** με το υλικό ψεκασμού και βιδώστε το καπάκι **7** (βλ. Σχ. 3.2).
- **CT31013, CT31014, CT31014M, CT31015** - προσαρμόστε το σχήμα του ατμού.
- Ενεργοποιήστε το ηλεκτρικό εργαλείο και ρυθμίστε τον όγκο του ψεκαζόμενου υλικού όπως περιγράφεται πιο πάνω. Η "ομίχλη" του ψεκαζόμενου υλικού θα πρέπει να είναι ομοιογενής και ψιλή.
- Ψεκάστε δοκιμαστικά πάνω σε τμήμα του ίδιου υλικού που δεν χρειάζεστε για να βεβαιωθείτε ότι οι ρυθμίσεις είναι σωστές.
- Ψεκάστε το υλικό από απόσταση 5-30 cm από την επιφάνεια (βλ. Σχ. 13.1).
 - **CT31012** - χρησιμοποιήστε τον εύκαμπο σωλήνα προέκτασης **17** όταν βάψετε οριζόντιες ή κεκλιμένες επιφάνειες.
 - **CT31013, CT31014, CT31014M, CT31015** - γείρατε ελαφρώς το πιστόλι ψεκασμού όταν βάψετε οριζόντιες ή κεκλιμένες επιφάνειες.

Ξεκινήστε τον ψεκασμό έξω από τα όρια της επιφάνειας κατεργασίας.

• Μετακινήστε το πιστόλι ψεκασμού κινώντας το βραχιόνά σας, όπως φαίνεται στο σχήμα 13.1, όχι μόνο τον καρπό (βλ. Σχ. 13.2). Η απόσταση ανάμεσα στο πιστόλι ψεκασμού και την επιφάνεια κατεργασίας θα πρέπει να είναι σταθερή - έτσι διασφαλίζεται ο ομοιόμορφος ψεκασμός του υλικού.

• Διαγράψτε ομαλές κινήσεις με το πιστόλι ψεκασμού όπως φαίνεται στο σχήμα 13.3. Κάθε λωρίδα θα πρέπει να επικαλύπτεται μερικώς από την επόμενη λωρίδα. Αν καθυστερήσετε το πιστόλι ψεκασμού σε κάποιο σημείο, θα προκληθούν τρεξίματα.

• Μην σταματάτε τον ψεκασμό εντός των ορίων της επιφάνειας κατεργασίας.

• Μην αφήσετε το δοχείο **6** να αδειάσει ενώ εργάζεστε. Ο σωλήνας **33** θα πρέπει να είναι πάντοτε βυθισμένος μέσα στο υγρό, διαφορετικά η διαδικασία ψεκασμού θα διακοπεί, και η επιφάνεια θα ψεκάζεται ανομοιόμορφα.

Συντήρηση του ηλεκτρικού εργαλείου / προληπτικά μέτρα

Πριν εκτελέσετε εργασίες στο ηλεκτρικό εργαλείο πρέπει να το αποσυνδέσετε από το ρεύμα.

Καθαρισμό του ηλεκτρικού εργαλείου (βλ. Σχ. 2-3, 14-19)



Το ηλεκτρικό εργαλείο πρέπει να καθαρίζεται μετά το πέρας της εργασίας.

[CT31012]

- Πατήστε τον διακόπτη **15** on / off έτσι ώστε τα υπολείμματα του υλικού ψεκασμού να στραγγίζουν του δεξαμενή **6**.
- Ξεβιδώστε το δοχείο **6** και απομακρύνετε τα υπολείμματα του ψεκαζόμενου υλικού (βλ. Σχ. 2). Γεμίστε με κατάλληλο διαλύτη το δοχείο **6** και συνδέστε το στο πιστόλι ψεκασμού. Ανακινήστε το πιστόλι ψεκασμού, ενεργοποιήστε το και ψεκάστε το διαλύτη σε άδειο δοχείο **6**. Επαναλάβετε αρκετές φορές μέχρι να καθαρίσει τελείως το πιστόλι ψεκασμού. Αν χρησιμοποιήσατε τον εύκαμπο σωλήνα προέκτασης **27**, θα πρέπει να είναι τοποθετημένος σε αυτό το βήμα της διαδικασίας καθαρισμού.
- Σκουπίστε το περίβλημα του ηλεκτρικού εργαλείου με πανί εμπτισομένο με κατάλληλο διαλύτη. Αποτρέψτε την εισχώρηση διαλύτη στο ηλεκτρικό εργαλείο.
- Αποσυναρμολογήστε το πιστόλι ψεκασμού όπως φαίνεται στα σχήματα 14-16.
- Ξεβιδώστε το δοχείο **6** και σκουπίστε το με καθαρό πανί.
- Αφαιρέστε το σωλήνα **33** και βεβαιωθείτε ότι είναι καθαρός. Καθαρίστε τον, αν είναι απαραίτητο.
- Αποσυναρμολογήστε και καθαρίστε το φίλτρο **32** με τη χρήση διαλυτικού μέσου και με μια μαλακή βούρτσα και στη συνέχεια συναρμολογήστε το φίλτρο **32** και βάλτε το στη θέση του.
- Καθαρίστε με τη ράβδο **21** την οπή αναρρόφησης **34**, την οπή αποστράγγισης **35** και το ακροφύσιο **1** (βλ. Σχ. 16).
- Καθαρίστε με μια βούρτσα και διαλύτη όλα τα μέρη που αφαιρέσατε και τοποθετήστε τα ξανά στη θέση τους τηρώντας αυστηρά τη διαδικασία εγκατάστασης. **Μην ξεχνάτε! Απαγορεύεται αυστηρά η χρήση αιχμηρών αντικειμένων κατά τον καθαρισμό των**

Ελληνικά

117

εξαρτημάτων του πιστολιού ψεκασμού (με εξαίρεση τα προαναφερθέντα εξαρτήματα).

- Για λόγους προστασίας των εσωτερικών εξαρτημάτων από τη διάβρωση, χύστε μερικές σταγόνες λαδιού με χαμηλό ιξώδες στην οπή αναρρόφησης **34** και την οπή αποστράγγισης **35**.
- Οι οδηγίες συναρμολόγησης εκτελούνται με την αντίστροφη σειρά.

[CT31013, CT31014, CT31014M, CT31015]

- Πατήστε τη σκανδάλη **9** ώστε τα υπολείμματα του υλικού ψεκασμού να στραγγίσουν στη δεξαμενή **6**.
- Ξεβιδώστε το καπάκι **7** και απορρίψτε τα υπολείμματα του υλικού ψεκασμού (βλ. Σχ. 3.2). Ρίξτε κατάλληλο διαλυτικό μέσο στη δεξαμενή **6** και βιδώστε το καπάκι **7**. Ανακινήστε το πιστόλι ψεκασμού, ανάψτε το και ψεκάστε το διαλυτικό υλικό στην άδεια δεξαμενή **6**. Επαναλάβετε πολλές φορές μέχρι να καθαρίσει τελείως το πιστόλι ψεκασμού.
- Σκουπίστε το περιβάλλον του ηλεκτρικού εργαλείου με πανί εμποτισμένο με κατάλληλο διαλύτη. Αποτρέψτε την εισχώρηση διαλύτη στο ηλεκτρικό εργαλείο.
- Αποσυναρμολογήστε τη μονάδα του πιστολιού ψεκασμού **8** όπως φαίνεται στην εικ. 17.
- Ξεβιδώστε το δοχείο **6** και σκουπίστε το με καθαρό πανί (βλ. Σχ. 18.1).
- Αφαιρέστε το σωλήνα **33** και βεβαιωθείτε ότι είναι καθαρός. Καθαρίστε τον, αν είναι απαραίτητο.
- Αφαιρέστε τη βαλβίδα ελέγχου **36** (στρέψτε δεξιόστροφα και τραβήξτε την έξω) και καθαρίστε την (βλ. Σχ. 18.3).
- Αποσυναρμολογήστε τη μονάδα του πιστολιού ψεκασμού **8** όπως φαίνεται στην εικ. 19.1.
- Χρησιμοποιώντας τη ράβδο **21** καθαρίστε το ακροφύσιο **1** (βλ. Σχ. 19.2).
- Με το ειδικό κλειδί **24** ξεβιδώστε και αφαιρέστε το άκρο ψεκασμού **37** (βλ. Σχ. 20).
- Χρησιμοποιώντας τη βούρτσα καθαρισμού **22** καθαρίστε την οπή αναρρόφησης **34** και την οπή εγκατάστασης **38** του άκρου ψεκασμού **37** (βλ. Σχ. 21).
- Για να προστατέψετε τα εσωτερικά μέρη από τη διάβρωση, ρίξτε μερικές σταγόνες από ένα λεπτόρρευστο έλαιο στην οπή αναρρόφησης **34** και στην οπή εγκατάστασης **38** του άκρου ψεκασμού **37** (βλ. Σχ. 21.2-21.3).
- Χρησιμοποιώντας μια βούρτσα καθαρισμού **22** και διαλυτικό μέσο, καθαρίστε όλα τα μέρη που έχουν αφαιρεθεί και επαναποθετήστε τα ακολουθώντας αυστηρά τη σειρά εγκατάστασης. **Προσοχή! Απαγορεύεται αυστηρά η χρήση αιχμηρών αντικειμένων για τον καθαρισμό των μερών του πιστολιού ψεκασμού (εκτός από τις προαναφερθείσες θύρες).**
- Οι οδηγίες συναρμολόγησης εκτελούνται με την αντίστροφη σειρά.

Αντικατάσταση φίλτρων αέρα (βλ. Σχ. 22-24)



Προσοχή: απαγορεύεται αυστηρά να χρησιμοποιήσετε το εργαλείο ισχύος χωρίς φίλτρο (φίλτρα) αέρα 39 ή με φίλτρο (φίλτρα) αέρα 39 που να έχουν φθορές ή έντονη απόφραξη. Η χρήση του εργαλείου ισχύος χωρίς φίλτρο (φίλτρα) αέρα 39 θα του προκαλέσει φθορά. Σε αυτή την περίπτωση θα χάσετε το δικαίωμα χρήσης της εγγύησης επισκευής.

Ο κατασκευαστής επιφυλάσσει το δικαίωματος να επιφέρει αλλαγές.

Ελληνικά

118

[CT31013]

- Ξεβιδώστε τις βίδες **40**, αφαιρέστε το κάλυμμα **12** και το φίλτρο αέρα **39** (βλ. Σχ. 22).
- Πλύνετε το φίλτρο αέρα **39** σε νερό με σαπουνί και στεγνώστε το σχολαστικά. **Προσοχή: μην χρησιμοποιήσετε πετρέλαιο, διαλύτες ή καυστικές ουσίες για το πλύσιμο του φίλτρου αέρα 39. Αν οι ακαθαρσίες του φίλτρου αέρα 39 είναι πολύ βαριές και δεν μπορούν να καθαριστούν, αντικαταστήστε το.**
- Εγκαταστήστε το φίλτρο αέρα **39**, το κάλυμμα **12** και σταθεροποιήστε τα με τις βίδες **40**.

[CT31014, CT31014M, CT31015]

- Αφαιρέστε το κάλυμμα (καλύμματα) **12** και το φίλτρο(φίλτρα) αέρα **39** (βλ. Σχ. 23-24).
- Πλύνετε το φίλτρο(φίλτρα) αέρα **39** σε νερό με σαπουνί και στεγνώστε το σχολαστικά. **Προσοχή: μην χρησιμοποιήσετε πετρέλαιο, διαλύτες ή καυστικές ουσίες για το πλύσιμο του φίλτρου (φίλτρων) αέρα 39. Αν οι ακαθαρσίες του φίλτρου (φίλτρων) αέρα 39 είναι πολύ βαριές και δεν μπορούν να καθαριστούν, αντικαταστήστε το.**
- Εγκαταστήστε το φίλτρο (φίλτρα) αέρα **39** και το κάλυμμα(καλύμματα) **12**.

Εξυπηρέτηση μετά την πώληση και παροχή υπηρεσιών

Η εξυπηρέτησή μας μετά την πώληση απαντά στις ερωτήσεις σας σχετικά με τη συντήρηση και την επισκευή του προϊόντος σας, καθώς και με ανταλλακτικά. Πληροφορίες σχετικά με τα κέντρα εξυπηρέτησης, διαγράμματα και πληροφορίες ανταλλακτικών σχετικά με τα ανταλλακτικά μπορείτε επίσης να βρείτε στην ιστοσελίδα: www.crown-tools.com.

Μεταφορά των ηλεκτρικών εργαλείων

- Κατηγορηματικά να μην πέσει καμία μηχανική επίδραση επί της συσκευασίας κατά τη μεταφορά.
- Κατά την εκφόρτωση / φόρτωση δεν επιτρέπεται να χρησιμοποιήσετε οποιοδήποτε είδος τεχνολογίας που λειτουργεί με βάση την αρχή της σύσφιξης συσκευασίας.

Προστασία του περιβάλλοντος



Ανακύκλωση της πρώτης ύλης αντί της καταστροφής της.

Το ηλεκτρωεργαλείο, ο πρόσθετος εξοπλισμός του και η συσκευασία του υπάγονται στη διαδικασία της οικολογικής ανακύκλωσης. Προς όφελος της επιλεγμένης επανακυκλοφορίας των απορύψεων, τα συνθετικά συστατικά των ανταλλακτικών αναγράφονται αντίστοιχα. Οι παρόν οδηγίες χρήσης έχουν εκτυπωθεί σε χαρτί ανακυκλωμένο χωρίς εφαρμογή χλωρίου.

Технические характеристики электроинструмента

Пульверизатор	СТ31012	СТ31013	СТ31014	СТ31014M	СТ31015
Код электроинструмента	[220-230 В ~50/60 Гц]	422231	422248	422255	423436
Номинальная мощность	[Вт]	80	400	600	600
Выходная мощность	[Вт]	80	400	600	600
Сила тока при напряжении 220-230 В [А]	0.8	1.5	2.5	2.5	4.5
Макс. производительность	[мл/мин]	250	800	1000	1000
Макс. давление	[бар]	140	0,1-0,2	0,1-0,3	0,1-0,3
Макс. вязкость (макс. время вытекания из мерной воронки)	[DIN-s]	40	70	100	100
Ø сопла	[мм]	0,8	2 / 2,5 / 3	2,5	2 / 2,5 / 3
	[дюймы]	1/32"	5/64" / 3/32" / 1/8"	3/32"	5/64" / 3/32" / 1/8"
Емкость резервуара	[мл]	700	900	900	900
Регулировка формы факела распыления	—	•	•	•	•
Длина шланга	[м]	—	—	1,8	1,8
Вес	[кг]	1,57	1,5	2,9	2,9
	[фунты]	3,46	3,31	6,39	6,39
Класс безопасности	□ / II	□ / II	□ / II	□ / II	□ / II
Звуковое давление	[дБ(А)]	86,7	87	85	85
Акустическая мощность	[дБ(А)]	99,7	98	96	96
Вибрация	[м/с²]	9,71	3,56	2,97	2,97
					3,13

Русский

Информация о шуме



Носить приспособление для защиты органов слуха при уровне звукового давления свыше 85 дБ(А).

CE Соответствия требуемым нормам

Мы заявляем под нашу единоличную ответственность, что описанный в разделе "Технические характеристики электроинструмента" продукт отвечает всем соответствующим положениям Директив 2006/95/EC, 2004/108/EC, включая их изменения, а также следующим нормам: EN 60745-1, EN 50580.

Менеджер по сертификации

Wu Cunzhen

Merit Link International AG
Stabio, Швейцария, 11.07.2019



ПРЕДУПРЕЖДЕНИЕ - Чтобы снизить риск получения травм, пользователь должен ознакомиться с руководством по эксплуатации!

Общие правила техники безопасности



ПРЕДУПРЕЖДЕНИЕ! Прочтите все предупреждения о технике безопасности и инструкции. Несоблюдение предупреждений и инструкций может привести к поражению электрическим током, возгоранию и / или серьезной травме.

Сохраните все предупреждения и инструкции для дальнейшего использования.

Термин "электроинструмент", используемый в тексте предупреждений, относится к электроинструменту с питанием от электросети (проводной) или электроинструменту с питанием от аккумулятора (беспроводной).

Безопасность рабочего места

- Рабочее место должно быть чистым и хорошо освещенным. В захламленных или темных местах вероятны несчастные случаи.
- Не используйте электроинструменты во взрывоопасных средах, например, в присутствии легковоспламеняющихся жидкостей, газов или пыли. Электроинструменты создают искры, которые могут стать причиной воспламенения пыли или паров.
- Во время работы электроинструмента не допускайте присутствия детей и других лиц. Отвлечение внимания может привести к потере контроля.

Рекомендации по электробезопасности

- Вилки электроинструмента должны соответствовать розетке. Никогда не вносите изменения в конструкцию вилки. Не используйте адаптеры с заземленными электроинструментами.

Вилки оригинальной конструкции и соответствующие розетки уменьшают риск поражения электрическим током.

- Избегайте контакта с заземленными поверхностями, такими как трубы, радиаторы, плиты и холодильники. Это повышает риск поражения электрическим током.

- Не подвергайте электроинструмент воздействию дождя или влаги. Попадание воды внутрь электроинструмента повышает риск поражения электрическим током.

- Не используйте токоведущий кабель в целях, для которых он не предназначен. Никогда не используйте кабель для переноски электроинструмента, подтягивания электроинструмента к себе, или для выключения электроинструмента рывком за токоведущий кабель. Оберегайте токоведущий кабель от нагревания, нефтепродуктов, острых кромок или движущихся частей электроинструмента. Поврежденный или спутанный токоведущий кабель увеличивает опасность поражения электрическим током.

- При работах на открытом воздухе, используйте удлинительные кабели, предназначенные для наружных работ, это снижает опасность поражения электрическим током.

- Если нельзя избежать работы электроинструмента на участке с повышенной влажностью, используйте устройство защитного отключения (УЗО). Использование УЗО снижает риск поражения электрическим током. ПРИМЕЧАНИЕ! Термин "УЗО (RCD)" может быть заменен термином "устройство защитного отключения (GFCI)" или "автоматический выключатель с функцией защиты от тока утечки (ELCB)".

- Предупреждение! Никогда не прикасайтесь к открытым металлическим поверхностям редуктора, защитного кожуха и т.д., так как на металлические поверхности воздействуют электромагнитные волны и касание к ним может привести к травме или несчастному случаю.

Рекомендации по личной безопасности

- Будьте бдительными, следите за тем, что вы делаете, и при работе с электроинструментом руководствуйтесь здравым смыслом. Не используйте электроинструмент, если вы устали или находитесь под воздействием наркотических средств, алкоголя или лекарств. Ослабленное внимание при работе с электроинструментом может привести к серьезной травме.

- Используйте средства индивидуальной защиты. Всегда надевайте защитные очки. Средства индивидуальной защиты, такие как пылезащитная маска, нескользящая защитная обувь, каска или средства защиты органов слуха, которые используются в соответствующих условиях, уменьшают вероятность получения травм.

- Не допускайте непреднамеренного запуска электроинструмента. Перед подключением к источнику питания и / или аккумулятору, поднятием или переносом электроинструмента убедитесь, что выключатель / выключатель находится в выключенном состоянии. Перемещение электроинструмента, когда палец находится на выключателе / выключателе, или включение питания электроинструментов с включенным выключателем /

Русский

120

выключателем может стать причиной несчастного случая.

- **Перед включением, необходимо убрать из вращающихся частей электроинструмента все дополнительные ключи и приспособления.** Ключ, оставленный во вращающейся части электроинструмента, может быть причиной серьезных травм.

- **Не предпринимайте чрезмерных усилий. Всегда сохраняйте устойчивое положение и равновесие.** Это позволяет лучше контролировать электроинструмент в непредвиденных ситуациях.

- **Носите соответствующую одежду. Не надевайте свободную одежду или украшения. Держите волосы, одежду и перчатки вдали от движущихся деталей.** Свободная одежда, украшения или длинные волосы могут быть захвачены подвижными частями электроинструмента, что станет причиной серьезных травм.

- **Если в конструкции электроинструмента предусмотрена возможность для подключения пылеулавливающих и пылесборных устройств, убедитесь, что они подключены и правильно используются.** Использование таких устройств уменьшает опасности, связанные с накоплением пыли.

- **Всегда будьте осторожны, не игнорируйте принципы безопасной работы с электроинструментом из-за знаний и опыта, полученных вследствие частого пользования электроинструментом.** Неосторожное действие может незамедлительно привести к серьезным травмам.

- **Предупреждение!** Во время работы электроинструменты могут создавать электромагнитное поле. При определенных обстоятельствах такое поле может создавать помехи активным или пассивным медицинским имплантатам. Чтобы снизить риск серьезной или смертельной травмы, перед использованием электроинструмента рекомендуем людям с медицинскими имплантатами проконсультироваться с врачом и изготовителем медицинского имплантата.

Использование и обслуживание электроинструмента

- Люди с недостаточными психофизическими или умственными способностями и дети не могут управлять электроинструментом, если человек, ответственный за их безопасность, не контролирует их или не инструктирует об использовании электроинструмента.

- **Не перегружайте электроинструмент. Используйте электроинструмент, который соответствует вашей цели применения.** Соответствующий электроинструмент будет работать лучше и безопаснее с той производительностью, для которой он был спроектирован.

- **Не работайте электроинструментом с неисправным выключателем / выключателем.** Электроинструмент, включение / выключение которого, не может контролироваться представляет опасность и должен быть немедленно отремонтирован.

- **Перед выполнением каких-либо настроек, сменой принадлежностей или хранением электроинструментов - отсоедините вилку от источника питания и / или аккумулятор от электроинструмента.** Эти меры безопасности снижают риск случайного запуска электроинструмента.

- **Храните неиспользуемые электроинструменты в недоступном для детей месте и не разрешайте лицам, которые не ознакомились с электроинструментом или этими инструкциями, использовать электроинструмент.** Электроинструменты опасны в руках неподготовленных пользователей.

- **Следите за состоянием электроинструмента. Проверяйте осевое биение и надежность соединения подвижных деталей, а также любые неисправности, которые могут вывести электроинструмент из строя. Неисправный электроинструмент необходимо отремонтировать перед использованием.** Многие несчастные случаи возникают из-за плохого состояния электроинструмента.

- **Режущие инструменты должны содержаться в чистоте и быть хорошо заточенными.** Правильно установленные режущие инструменты с острыми режущими кромками уменьшают возможность заклинивания и облегчают управление электроинструментом.

- **Используйте электроинструмент, принадлежности, насадки и т.п. в соответствии с инструкциями, принимаемые работы.** Использование электроинструмента для операций, для которых он не предназначен, может привести к опасной ситуации.

- **Поддерживайте рукоятки и поверхности захвата сухими, чистыми и свободными от масла и смазки.** Скользкие рукоятки и поверхности захвата препятствуют безопасному обращению с электроинструментом и управлению им в неожиданных ситуациях.

- **Обратите внимание, что при работе с электроинструментом необходимо правильно держать вспомогательную рукоятку;** выполнение этого требования облегчает управление электроинструментом. Таким образом, правильное удержание электроинструмента может снизить риск несчастных случаев или травм.

Техническое обслуживание

- **Обслуживание Вашего электроинструмента должно производиться квалифицированными специалистами с использованием рекомендованных запасных частей.** Это дает гарантию, того что безопасность Вашего электроинструмента будет сохранена.

- Соблюдайте инструкции по смазке, а также рекомендации по замене аксессуаров.

Правила техники безопасности при эксплуатации электроинструмента

Перед началом работы

- Распыление легковоспламеняющихся материалов увеличивает угрозу возгорания или взрыва, поэтому соблюдайте необходимые меры предосторожности, также на участке выполнения работ должны быть средства пожаротушения.

- После работы с легковоспламеняющимися материалами (например, после смешивания или

Русский

разоблавления краски, или чистки детали электроинструмента) уберите использованные емкости и ведрош - они могут стать причиной пожара.

- Обеспечьте хорошую вентиляцию помещения, в котором будут проводиться работы - образующиеся при работе газы или пары могут нанести вред вашему здоровью, а также увеличивают угрозу возгорания или взрыва.
- Не проводите работы вблизи с источниками открытого пламени, искр, горячих предметов, двигателей.

- Не распыляйте материалы с температурой воспламенения ниже 21°C - это многократно увеличивает угрозу возгорания или взрыва.

- Перед распылением материала, тщательно изучите инструкцию производителя, чтобы принять соответствующие меры безопасности.

- Не распыляйте неизвестные материалы, либо материалы, опасность которых неизвестна.

- Не распыляйте материалы, которые могут повредить электроинструмент, если поломка электроинструмента произойдет по этой причине, Вы лишитесь права на гарантийный ремонт. Запрещается распылять кислоты, щелочи, материалы с абразивными частицами, материалы содержащие свинец, жидкое стекло, чрезмерно густые материалы, а также другие материалы с затрудненным распылением и каплеобразованием.

- Устанавливайте базовый блок на горизонтальную, невибрирующую поверхность. Воздух, всасываемый сквозь отверстия крышек **12**, должен быть чистым, поэтому не используйте базовый блок в запыленной атмосфере, а также следите за тем, чтобы крышки **12** ничем не были закрыты (только для моделей **СТ31014, СТ31014M, СТ31015**).

При работе

- Применяйте средства индивидуальной защиты - специальную одежду, очки, перчатки и закрытую обувь.

- Используйте специальные маски, предназначенные для защиты органов дыхания от паров вредных материалов. **Внимание: использование пылезащитных масок или респираторов не даст нужного эффекта - вы можете получить сильное отравление.**

- При распылении легковоспламеняющихся материалов категорически запрещается курить.

- При работе, не направляйте струю распыляемого материала на себя, других лиц или животных. Струя может пробить кожу (даже через перчатки) и впрыснуть распыляемый материал - в этом случае немедленно обратитесь к врачу.

- Следует учитывать, что при работе окружающий воздух наполняется "туманом", состоящим из мелких капель распыляемого материала, который впоследствии оседает на окружающие поверхности. Необходимо закрыть поверхности, на которых нежелательно осаждение "тумана". При проведении работ на улице "туман" подвержен влиянию ветра, что может привести к негативным последствиям (нежелательному окрашиванию предметов, причинения вреда здоровью, загрязнению окружающей среды).

- Не включайте электроинструмент, если в резервуаре нет жидкости - работа "всухую" приведет к быстрому износу деталей электроинструмента.

После окончания работы

- После каждого использования обязательно производите чистку электроинструмента, как описано ниже. Невыполнение чистки или ее неправильное выполнение может привести к поломке электроинструмента, в этом случае Вы лишаетесь права на гарантийный ремонт.

- Утилизируйте остатки распыляемых материалов (лакокрасочные материалы, растворители и др.), строго соблюдая рекомендации производителей.

Символы, используемые в инструкции

В руководстве по эксплуатации используются нижеприведенные символы, запомните их значение. Правильная интерпретация символов поможет использовать электроинструмент правильно и безопасно.

Символ	Значение
 	Наклейка с серийным номером: СТ ... - модель; XX - дата производства; XXXXXXX - серийный номер.
	Ознакомьтесь со всеми указаниями по технике безопасности и инструкциями.
	Носите защитные очки.
	Носите защитные наушники.
	Носите противогаз.
	Носите защитные перчатки.
	Носите защитную одежду.
	Носите защитную обувь.
	Не работайте вблизи источников открытого огня.

Русский

Символ	Значение
	Отключайте электроинструмент от сети перед проведением монтажных и регулировочных работ.
	Направление движения.
	Направление вращения.
	Заблокировано.
	Разблокировано.
	Минимальное количество распыляемого материала.
	Максимальное количество распыляемого материала.
	Время вытекания из мерной воронки.
	Двойная изоляция / класс защиты.
	Внимание. Важная информация.
	Знак, удостоверяющий, что изделие соответствует основным требованиям директив ЕС и гармонизированным стандартам Европейского Союза.
	Полезная информация.
	Не выбрасывайте электроинструмент в бытовой мусор.

Назначение электроинструмента

Электроинструмент предназначен для распыления и нанесения жидких материалов на обрабатываемую поверхность. Позволяет наносить краски,

лаки, грунты, гермики, морилки и дезинфицирующие материалы, а также распылять воду для смачивания поверхностей.

Элементы устройства электроинструмента

- 1 Сопло *
- 2 Воздушный колпачок
- 3 Регулятор положения воздушного колпачка
- 4 Накидная гайка
- 5 Регулятор формы факела распыления
- 6 Резервуар
- 7 Крышка резервуара
- 8 Пистолет-распылитель
- 9 Курок
- 10 Регулятор количества распыляемого материала
- 11 Фиксирующий рычаг
- 12 Крышка воздушного фильтра
- 13 Фиксирующая кнопка
- 14 Рукоятка для транспортировки
- 15 Включатель / выключатель
- 16 Базовый блок
- 17 Колесо
- 18 Выходное отверстие
- 19 Воздушный шланг *
- 20 Измерительная воронка *
- 21 Стержень для очистки *
- 22 Щетка для очистки *
- 23 Посадочное кольцо *
- 24 Специальный ключ для распылителя *
- 25 Держатели шланга *
- 26 Вентиляционные отверстия
- 27 Гибкий шланг-удлинитель *
- 28 Скоба для ремня
- 29 Переносной ремень *
- 30 Уплотнитель резервуара
- 31 Наконечник воздушного шланга *
- 32 Фильтр
- 33 Трубка
- 34 Отверстие всасывания
- 35 Сливное отверстие
- 36 Обратный клапан (в сборе) *
- 37 Распылитель
- 38 Установочное отверстие распылителя
- 39 Воздушный фильтр *
- 40 Винт

* Принадлежности

Перечисленные, а также изображенные принадлежности, частично не входят в комплект поставки.

Монтаж и регулировка элементов электроинструмента

Перед проведением всех процедур электроинструмент обязательно отключить от сети.



Не затягивайте слишком сильно крепежные элементы, чтобы не повредить их резьбу.

Русский



Монтаж / демонтаж / настройка некоторых элементов аналогична для всех моделей электроинструментов, в этом случае на пояснительном рисунке конкретная модель не указывается.

Монтаж / демонтаж колес (см. рис. 1.1)

[СТ31015]

- Установите колеса **17**, как показано на рисунке 1.1.
- Демонтаж производите в обратной последовательности.

Рукоятка для транспортировки (см. рис. 1.2)

[СТ31015]

Рукоятка для транспортировки **14** может быть установлена в удобное для пользователя положение. Нажмите и удерживайте кнопку **13**, после чего перемещайте рукоятку для транспортировки **14** вверх или вниз (см. рис. 1.2).

Отсоединение / присоединение резервуара (см. рис. 2-3)

Отсоединение / присоединение резервуара **6** производите, как показано на рисунках 2-3.1.

Присоединение / отсоединение гибкого шланга-удлинителя (см. рис. 4)

[СТ31012]

- Гибкий шланг-удлинитель **27** позволяет производить распыление материала на горизонтальные поверхности, а также в труднодоступных местах (например, при покраске радиаторов отопления).
- Выкрутите сопло **1** (см. рис. 4).
- Накрутите гибкий шланг-удлинитель **27**, после чего изогните его в нужное положение.
- Отсоединение производите в обратной последовательности.

Присоединение / отсоединение воздушного шланга (см. рис. 5-6)

[СТ31014, СТ31014М, СТ31015]

- Присоедините воздушный шланг **19** к пистолету-распылителю **8**, как показано на рис. 5.1 и 6.1.
- Присоедините воздушный шланг **19** к базовому блоку **16**, как показано на рис. 5.2 и 6.2.
- Отсоединение производите в обратной последовательности.

Установка / замена сопла (см. рис. 7)

[СТ31013, СТ31014, СТ31014М, СТ31015]

- Открутите накидную гайку **4** вместе с регулятором **3** (см. рис. 7).
- Снимите воздушный колпачок **2**.
- Установите / замените сопло **1** и посадочное кольцо **23**. **Внимание: соблюдайте порядок установки деталей (см. рис. 7).**

- Установите воздушный колпачок **2** и закрутите накидную гайку **4** вместе с регулятором **3**.

Ввод в эксплуатацию электроинструмента

Убедитесь в том, что имеющееся напряжение в сети соответствует данным, указанным на приборном щитке электроинструмента.

Включение / выключение электроинструмента

[СТ31012]

Включение:

Нажмите и удерживайте включатель / выключатель **15**.

Выключение:

Отпустите включатель / выключатель **15**.

[СТ31013]

Включение:

Нажмите и удерживайте курок **9**.

Выключение:

Отпустите курок **9**.

[СТ31014, СТ31014М, СТ31015]

Включение:

Нажмите и отпустите включатель / выключатель **15**. Чтобы начать распыление материала нажмите и удерживайте курок **9** на пистолете-распылителе **8**.

Выключение:

Отпустите курок **9**, затем нажмите и отпустите включатель / выключатель **15**.

Конструктивные особенности электроинструмента

Регулировка количества распыляемого материала (см. рис. 8)

- При помощи регулятора **10** можно настроить количество распыляемого материала, чтобы получить желаемый результат работы.
- Чтобы уменьшить количество распыляемого материала, вращайте регулятор **10** как показано на рисунке 8 (во время распыления материала). Помните, чрезмерное уменьшение количества распыляемого материала приведет ухудшению результатов обработки (недостаточная пропитка, слишком тонкий слой краски и т.п.).
- Чтобы увеличить количество распыляемого материала, вращайте регулятор **10** как показано на рисунке 8 (во время распыления материала). Помните, чрезмерное увеличение количества распыляемого материала приведет к образованию подтеков на обрабатываемой поверхности и перерасходу распыляемого материала.

Русский

124

Регулировка формы факела распыления (см. рис. 9-10)

[СТ31013, СТ31014, СТ31014М, СТ31015]

Поворачивая регулятор **3** вместе с воздушным колпачком **2**, можно настроить форму факела распыления (вертикальную или горизонтальную), в зависимости от направления перемещения пистолета-распылителя **8** (см. рис. 9).

Если необходимо изменить форму факела распыления таким образом, чтобы пятно распыления имело круглую форму, установите регулятор **5** в положение, показанное на рисунке 10.

Базовый блок (см. рис. 11)

[СТ31014, СТ31014М, СТ31015]

Базовый блок **16** предназначен для надежного крепления пистолета-распылителя **8** при перемещении электроинструмента или паузах в процессе работы. Также базовый блок **16** позволяет компактно разместить пистолет-распылитель **8** и все принадлежности во время хранения (см. рис. 11).

Переносной ремень

[СТ31014, СТ31014М]

Для удобства транспортировки, а также для большей мобильности при работе используйте переносной ремень **29**.

Рекомендации при работе электроинструментом

Измерение вязкости распыляемого материала (см. рис. 12)

Вязкость распыляемого материала не должна быть больше, чем максимально допустимая (см. таблицу технических данных). Более густые материалы необходимо разбавлять. **Внимание: всегда используйте подходящий растворитель, в противном случае возможно образование комков, которые приведут к засорению электроинструмента.**

Измерение вязкости производите при помощи измерительной воронки **20**. Температура состава должна быть 20-22°C.

- Тщательно размешайте состав, погрузите в него измерительную воронку **20** и подождите, пока она не наполнится (см. рис. 12).

- Поднимите измерительную воронку **20** вверх и дайте жидкости вытечь. При помощи секундомера измерьте время вытекания жидкости (DIN-s) из измерительной воронки **20** (от начала вытекания до отрыва струи). Ниже приведены примерные рекомендованные значения вязкости для различных материалов:

- пропитки, лаки, синтетические смолы - неразбавленные, макс. 30 DIN-s;
- синтетические краски, прозрачные лаки - 15-35 DIN-s;
- акриловая краска - 20-35 DIN-s;
- морилки, пестициды, масла для древесины - неразбавленные, макс. 35 DIN-s;

- дезинфицирующие и моющие материалы - полироль - 35 DIN-s;
- автомобильная краска - 18-22 DIN-s.
- После окончания измерений тщательно вымойте измерительную воронку **20** (используя подходящий растворитель).

Подготовка поверхности

- Обрабатываемую поверхность необходимо очистить, высушить и обезжирить.
- Глянцевым поверхностям необходимо придать шероховатость (при помощи наждачной бумаги), после чего удалить пыль, возникшую при обработке, и обезжирить.
- Окружающие поверхности, на которые не должен осесть "туман" из распыляемого материала, должны быть укрыты плотными материалами (бумагой, пленкой и т.п.) и при необходимости клеены липкой лентой.

Порядок выполнения работ (см. рис. 2-3, 13)

- Подготовьте распыляемый материал и поверхность, как описано выше.
- СТ31012** - отсоедините резервуар **6**, наполните его распыляемым материалом, и присоедините к пистолету-распылителю (см. рис. 2).
- СТ31013, СТ31014, СТ31014М, СТ31015** - откройте крышку **7**, наполните резервуар **6** распыляемым материалом и установите крышку **7** на место (см. рис. 3.2).
- СТ31013, СТ31014, СТ31014М, СТ31015** - произведите регулировку формы факела распыления.
- Включите электроинструмент, отрегулируйте количество распыляемого материала, как описано выше. "Туман" распыла должен быть однородным и мелкодисперсным.
- Произведите пробную обработку на ненужном куске такого же материала, чтобы убедиться в правильности выполнения настроек.
- Распыляйте материал с расстояния 5-30 см от поверхности (см. рис. 13.1).
- СТ31012** - при окраске горизонтальных или наклонных поверхностей используйте гибкий шланг-удлинитель **17**.
- СТ31013, СТ31014, СТ31014М, СТ31015** - при окраске горизонтальных или наклонных поверхностей слегка наклоните pulverизатор.
- Процесс распыления начинайте за пределами обрабатываемой поверхности.
- Перемещайте pulverизатор всей рукой, как показано на рисунке 13.1, а не запястьем (см. рис. 13.2). Расстояние между pulverизатором и обрабатываемой поверхностью не должно изменяться - это обеспечит равномерное распыление материала.
- Плавное перемещайте pulverизатор, как показано на рисунке 13.3. Каждая следующая полоса должна частично перекрывать предыдущую. Не задерживайте pulverизатор на одном месте - это приведет к образованию потеков.
- Не прерывайте распыление в пределах обрабатываемой площади.
- При работе не допускайте опорожнения резервуара **6**. Трубка **33** всегда должна быть погружена в жидкость. В противном случае, процесс распыления прервется, и поверхность будет обработана неравномерно.

Русский

Обслуживание / профилактика электроинструмента

Перед проведением всех процедур электроинструмент обязательно отключить от сети.

Чистка электроинструмента (см. рис. 2-3, 14-19)



После окончания работы обязательно произведите чистку электроинструмента.

[СТ31012]

- Нажмите включатель / выключатель **15**, для того, чтобы остатки распыляемого материала стекли в резервуар **6**.
- Открутите резервуар **6** и слейте остатки распыляемого материала (см. рис. 2). Залейте подходящий растворитель в резервуар **6**, и присоедините к пульверизатору. Встряхните пульверизатор, после чего включите его и распылите растворитель в пустую емкость. Повторите несколько раз до полной очистки пульверизатора. Если вы работали, используя гибкий шланг-удлинитель **27**, то он должен быть установлен на этом этапе очистки.
- Протрите корпус электроинструмента тряпкой смоченной в подходящем растворителе. Не допускайте попадания растворителя внутрь электроинструмента.
- Разберите пульверизатор как показано на рисунках 14-16.
- Открутите резервуар **6** и протрите его чистой тряпкой.
- Снимите трубку **33** и убедитесь, что она чистая. Очистите ее, если необходимо.

Разберите и очистите фильтр **32** при помощи растворителя и мягкой кисточки, после чего соберите и установите фильтр **32** на место.

При помощи стержня **21** прочистите отверстие всасывания **34**, сливное отверстие **35** и сопло **1** (см. рис. 16).

При помощи кисточки и растворителя, очистите все снятые детали, и установите обратно, строго соблюдая последовательность установки. **Внимание: категорически запрещается использовать острые предметы для чистки деталей пульверизатора (кроме вышеуказанных отверстий).**

Для защиты от коррозии внутренних деталей капните в отверстие всасывания **34** и сливное отверстие **35** несколько капель масла низкой вязкости.

Сборку производите в обратной последовательности.

[СТ31013, СТ31014, СТ31014М, СТ31015]

Нажмите курок **9**, для того, чтобы остатки распыляемого материала стекли в резервуар **6**.

Открутите крышку **7** и слейте остатки распыляемого материала (см. рис. 3.2). Залейте подходящий растворитель в резервуар **6**, и закрутите крышку **7**. Встряхните пульверизатор, после чего включите его и распылите растворитель в пустую емкость. Повторите несколько раз до полной очистки пульверизатора.

Протрите корпус электроинструмента тряпкой смоченной в подходящем растворителе. Не допускайте попадания растворителя внутрь электроинструмента.

Отсоедините пистолет-распылитель **8**, как показано на рис. 17.

Открутите резервуар **6** и протрите его чистой тряпкой (см. рис. 18.1).

Снимите трубку **33** и убедитесь, что она чистая. Очистите ее, если необходимо.

Снимите обратный клапан **36** (проверните его по часовой стрелке и извлеките) и очистите его (см. рис. 18.3).

Разберите пистолет-распылитель **8**, как показано на рис. 19.1.

При помощи стержня **21** прочистите сопло **1** (см. рис. 19.2).

При помощи специального ключа **24** выкрутите и извлеките распылитель **37** (см. рис. 20).

При помощи щетки **22** очистите сливное отверстие **34** и установочное отверстие **38** распылителя **37** (см. рис. 21).

Для защиты от коррозии внутренних деталей капните в отверстие всасывания **34** и в установочное отверстие **38** распылителя **37** несколько капель масла низкой вязкости (см. рис. 21.2-21.3).

При помощи щетки **22** и растворителя, очистите все снятые детали, и установите обратно, строго соблюдая последовательность установки. **Внимание: категорически запрещается использовать острые предметы для чистки деталей пульверизатора (кроме вышеуказанных отверстий).**

Сборку производите в обратной последовательности.

Замена воздушного фильтра (см. рис. 22-24)



Внимание: категорически запрещается использовать электроинструмент без воздушного фильтра (фильтров) 39.

Использование электроинструмента без воздушного фильтра (фильтров) 39 или с поврежденным фильтром (фильтрами) 39 приведет к поломке электроинструмента, в этом случае вы утратите право на гарантийный ремонт.

[СТ31013]

Выкрутите винты **40**, снимите крышку **12** и воздушный фильтр **39** (см. рис. 22).

Вымойте воздушный фильтр **39** в воде с мылом и тщательно высушите. **Внимание: не используйте для промывки воздушного фильтра 39 бензин, растворители или едкие вещества. Если воздушный фильтр 39 имеет сильные загрязнения (его невозможно вымыть) - замените его.**

Установите воздушный фильтр **39**, крышку **12** и вкрутите винты **40**.

[СТ31014, СТ31014М, СТ31015]

Снимите крышку (крышки) **12** и воздушный фильтр (фильтры) **39** (см. рис. 23-24).

Вымойте воздушный фильтр (фильтры) **39** в воде с мылом и тщательно высушите. **Внимание: не используйте для промывки воздушного фильтра (фильтров) 39 бензин, растворители или едкие вещества. Если воздушный фильтр (филь-**

тры) 39 имеет сильные загрязнения (его невозможно вымыть) - замените его.

- Установите воздушный фильтр (фильтры) 39 и крышку (крышки) 12.

Послепродажное обслуживание

Ответы на вопросы по ремонту и обслуживанию вашего продукта вы можете получить в сервисных центрах. Информацию о сервисных центрах, схемы запчастей и информацию по запчастям Вы можете найти по адресу: www.crown-tools.com.

Транспортировка электроинструментов

- Не допускайте падения упаковки, а также любые механические воздействия на нее при транспортировке.

- При погрузке / разгрузке не используйте погрузочную технику, работающую по принципу зажима упаковки.

Защита окружающей среды



Вторичное использование сырья вместо устранения мусора.

Электроинструмент, дополнительные принадлежности и упаковку следует экологически чисто утилизировать.

В интересах чистосортной рециркуляции отходов детали из синтетических материалов соответственно обозначены.

Настоящее руководство по эксплуатации напечатано на бумаге, изготовленной из вторсырья без применения хлора.

Оговаривается возможность внесения изменений.

Русский

127

Технічні характеристики електроінструменту

Пульверизатор	СТ31012	СТ31013	СТ31014	СТ31014М	СТ31015
Код електроінструмента	[220-230 В ~50/60 Гц]	422231	422248	422255	423436
Номінальна потужність	[Вт]	80	400	600	600
Вихідна потужність	[Вт]	80	400	600	600
Сила току при нарузі	220-230 В [А]	0.8	1.5	2.5	2.5
Макс. продуктивність	[мл/хв]	250	800	1000	1000
Макс. тиск	[бар]	140	0,1-0,2	0,1-0,3	0,1-0,3
Макс. в'язкість (макс. час витікання з мірної воронки)	[DIN-s]	40	70	100	100
Ø сопла	[мм] [дюйми]	0,8 1/32"	2 / 2,5 / 3 5/64" / 3/32" / 1/8"	2,5 3/32"	2,5 3/32" / 1/8"
Ємність резервуара	[мл]	700	900	900	900
Регулювання форми факела розпилення		—	•	•	•
Довжина шлангу	[м]	—	—	1,8	1,8
Вага	[кг] [фунти]	1,57 3,46	1,5 3,31	2,9 6,39	2,9 6,39
Клас захисту		□ / II	□ / II	□ / II	□ / II
Рівень шуму	[ДБ(А)]	86,7	87	85	85
Акустична потужність	[ДБ(А)]	99,7	98	96	96
Рівень вібрації	[м/с²]	9,71	3,56	2,97	2,97
					3,13

Українська

Інформація про шум



Завжди використовуйте звукоізоляційні навушники при рівні шуму понад 85 дБ(А).

CE Відповідності необхідним нормам

Ми заявляємо під нашу одноособову відповідальність, що описаний у розділі "Технічні характеристики електроінструменту" продукт відповідає усім відповідним положенням Директив 2006/95/ЕС, 2004/108/ЕС, включаючи їх зміни, а також наступним нормам: EN 60745-1, EN 50580.

Менеджер із сертифікації

Wu Cunzhen

Merit Link International AG
Stabio, Швейцарія, 11.07.2019



ПОПЕРЕДЖЕННЯ - Щоб знизити ризик отримання травм, користувач повинен ознайомитися з керівництвом по експлуатації!

Загальні правила техніки безпеки



ПОПЕРЕДЖЕННЯ! Прочитайте всі попередження з техніки безпеки та інструкції. Недотримання попереджень та інструкцій може призвести до ураження електричним струмом, займання і / або серйозних травм.

Збережіть всі попередження та інструкції для подальшого використання.

Термін "електроінструмент", який використовується в тексті попереджень, відноситься до електроінструменту з живленням від електромережі (провідний) або електроінструменту з живленням від акумулятора (бездротовий).

Безпека робочого місця

- Робоче місце повинно бути чистим і добре освітленим. У зашаржених або темних місцях вірогідні нещасні випадки.
- **Не використовуйте електроінструменти у вибухонебезпечних середовищах, наприклад, в присутності легкозаймистих рідин, газів або пилу.** Електроінструменти створюють іскри, які можуть призвести до займання пилу або парів.
- Під час роботи електроінструмента не допускайте присутності дітей та інших осіб. Відволікання уваги може призвести до втрати контролю.

Рекомендації з електробезпеки

- Вилки електроінструменту повинні підходити до розетки. Ніколи не вносьте зміни в конструкцію вилки. Не використовуйте адаптери з заземленими електроінструментами. Вилки оригіналь-

ної конструкції і відповідні розетки зменшують ризик ураження електричним струмом.

- **Уникайте контакту з заземленими поверхнями, такими як труби, радіатори, плити та холодильники.** Це підвищує ризик ураження електричним струмом.

- **Не піддавайте електроінструмент впливу дощової води або вологи.** Попадання води в середину електроінструмента підвищує ризик ураження електричним струмом.

- **Не використовуйте електричний кабель в цілях, для яких він не призначений. Ніколи не використовуйте кабель для перенесення електроінструменту, підтягання електроінструменту до себе або для вимкнення електроінструменту ривком за електричний кабель.** Оберігайте електричний кабель від нагрівання, нафтопродуктів, гострих крайок або рухомих частин електроінструменту. Пошкоджений або спутаний електричний кабель збільшує небезпеку поразки електричним струмом.

- **При роботах на відкритому повітрі, використовуйте подовжувальні кабелі, призначені для зовнішніх робіт, це знизить небезпеку ураження електричним струмом.**

- **Якщо не можна уникнути роботи електроінструмента на ділянці з підвищеною вологістю, використовуйте пристрій захисного відключення (УЗО).** Використання УЗО знижує ризик ураження електричним струмом. ПРИМІТКА! Термін "УЗО (RCD)" може бути замінений терміном "пристрій захисного відключення (GFCI)" або "автоматичний вимикач з функцією захисту від струму витоку (ELCB)".

- **Увага!** Ніколи не торкайтеся до відкритих металевих поверхнь редуктора, захисного кожуха і т.д., оскільки на металеві поверхні впливають електромагнітні хвилі і торкання до них може призвести до травми або нещасного випадку.

Рекомендації з особистої безпеки

- **Будьте пильними, стежте за тим, що ви робите, і при роботі з електроінструментом керуйтеся здоровим глуздом. Не використовуйте електроінструмент, якщо ви втомилися або перебуваєте під впливом наркотичних засобів, алкоголю або ліків.** Ослаблення уваги при роботі з електроінструментом може призвести до серйозної травми.

- **Використовуйте засоби індивідуального захисту. Завжди надівайте захисні окуляри.** Засоби індивідуального захисту, такі як пілозахисна маска, нековзне захисне взуття, каска або засоби захисту органів слуху, які використовуються у відповідних умовах, зменшують ймовірність отримання травм.

- **Не допускайте ненавмисного запуску електроінструменту. Перед підключенням до джерела живлення та / або акумулятора, підняттям або перенесенням електроінструменту переконайтеся, що вмикач / вимикач знаходиться у вимкненому стані.** Переміщення електроінструменту, коли палець знаходиться на вмикачі / вимикачі, або ввімкнення живлення електроінструментів з включеним вмикачем / вимикачем може стати причиною нещасного випадку.

- **Перед ввімкненням необхідно прибрати з частин електроінструменту, що обертаються,**

Українська

129

всі додаткові ключі і пристосування. Ключ, залишений в частині електроінструменту, що обертається, може бути причиною серйозних травм.

- **Не докладайте надмірних зусиль. Завжди зберігайте стійке положення і рівновагу.** Це дозволяє краще контролювати електроінструмент у непередбачуваних ситуаціях.

- **Носіть відповідний одяг. Не вдягайте вільний одяг або прикраси. Тримайте волосся, одяг і рукавиці далеко від рухомих деталей.** Вільний одяг, прикраси або довге волосся можуть бути захоплені рухомими частинами електроінструменту, що стане причиною серйозних травм.

- **Якщо в конструкції електроінструменту передбачена можливість для підключення пилословлюючих і пилосбійних пристроїв, переконайтеся, що вони підключені і правильно використовуються.** Використання таких пристроїв зменшує небезпеки, пов'язані з накопиченням пилу.

- **Завжди будьте уважні, не ігноруйте принципи безпечної роботи з електроінструментом через знання і досвід, отримані внаслідок частого користування електроінструментом.** Необережна дія може негайно призвести до серйозних травм.

- **Увага!** Електроінструмент створює під час роботи електромагнітне поле. За деяких обставин, це поле може чинити негативний вплив на активні або пасивні медичні імплантати. Щоб зменшити ризик заподіяння серйозної шкоди здоров'ю або травми з летальним наслідком, людям з медичними імплантатами, перед початком експлуатації електроінструмента, рекомендується проконсультуватися з лікарем і виробником медичного імплантату.

Використовування і обслуговування електроінструмента

- Люди з недостатніми психофізичними або розумовими здібностями і діти не можуть управляти електроінструментом, якщо людина, яка відповідає за їх безпеку, не контролює їх чи не інструктує щодо використання електроінструменту.

- **Не перевантажуйте електроінструмент.** Використовуйте електроінструмент, який відповідає вашій цілі використання. Відповідний електроінструмент буде працювати краще і безпечніше з тією продуктивністю, для якої він був спроектований.

- **Не працюйте електроінструментом з несправним вмикачем / вимикачем.** Електроінструмент, ввімкнення / вимкнення якого не може контролюватися, становить небезпеку і повинен бути негайно відремонтований.

- **Перед виконанням будь-яких налаштувань, заміною приладдя або зберіганням електроінструментів - від'єднайте вилку від джерела живлення і / або акумулятор від електроінструменту.** Ці заходи безпеки знижують ризик випадкового запуску електроінструмента.

- **Зберігайте невикористовуванні електроінструменти в недоступному для дітей місці і не дозволяйте особам, які не ознайомилися з електроінструментом або цими інструкціями, використовувати електроінструмент.** Електроінструменти небезпечні в руках не підготовлених користувачів.

- **Слідуйте за станом електроінструменту.** Перевіряйте осьове биття і надійність з'єднання рухомих деталей, а також будь-які несправ-

ності, які можуть вивести електроінструмент з ладу. Несправний електроінструмент необхідно відремонтувати перед використанням. Багато нещасних випадків виникають через поганий стан електроінструменту.

- **Ріжучі інструменти повинні знаходитися в частоті і бути добре заточеними.** Правильно встановлені ріжучі інструменти з гострими ріжучими кромками зменшують можливість заклинювання і полегшують управління електроінструментом.

- **Використовуйте електроінструмент, приладдя, насадки і т.п. відповідно до інструкцій, беручи до уваги умови роботи і виконувати роботи.** Використання електроінструмента для операцій, для яких він не призначений, може призвести до небезпечної ситуації.

- **Підтримуйте рукоятки і поверхні захоплення сухими, чистими і вільними від масла і мастила.** Слизькі рукоятки і поверхні захоплення перешкоджають безпечному поводженню з електроінструментом і управління ним в несподіваних ситуаціях.
- **Зверніть увагу, що при роботі з електроінструментом необхідно правильно тримати допоміжну рукоятку; виконання цієї вимоги полегшує управління електроінструментом.** Таким чином, правильне утримання електроінструменту може знизити ризик нещасних випадків або травм.

Технічне обслуговування

- **Обслуговувати Ваш електроінструмент повинні кваліфіковані фахівці з використанням рекомендованих запасних частин.** Це дає гарантію, що безпека Вашого електроінструменту буде збережена.

- **Дотримуйтеся інструкції по змащуванню, а також рекомендації по заміні аксесуарів.**

Правила техніки безпеки при експлуатації електроінструмента

Перед початком роботи

- Розпилення легкозаймистих матеріалів збільшує загрозу займання або вибуху, тому дотримуйтеся необхідних запобіжних заходів, також на ділянці виконання робіт мають бути засоби пожежогасіння.
- Після роботи з легкозаймистими матеріалами (наприклад, після змішування або розбавлення фарби, або чищення деталей електроінструменту) приберіть використані ємності та ганчір'я - вони можуть стати причиною пожежі.

- **Забезпечте хорошу вентиляцію приміщення, в якому будуть проводитися роботи - газу, що утворюються під час роботи, або пари можуть завдати шкоди вашому здоров'ю, а також збільшують загрозу займання або вибуху.**

- **Не проводьте роботи поблизу джерел відкритого полум'я, іскор, гарячих предметів, двигунів.**

- **Не розпилюйте матеріали з температурою займання нижче 21°C - це багаторазово збільшує загрозу загоряння або вибуху.**

- **Перед розпиленням матеріалу, ретельно вивчіть інструкцію виробника, щоб вжити відповідних заходів безпеки.**

- **Не розпилюйте невідомі матеріали, або матеріали, небезпека яких невідома.**

Українська

130

• Не розпилюйте матеріали, які можуть пошкодити електроінструмент, якщо поломка електроінструменту станеться з цієї причини, ви позбудетеся права на гарантійний ремонт. Забороняється розпилювати кислоти, луги, матеріали з абразивними частинками, матеріали які містять свинець, рідке скло, надмірно густі матеріали, а також інші матеріали з утрудненим розпиленням і краплеутворенням.

• Встановлюйте базовий блок на горизонтальну, не віброуючу поверхню. Повітря, яке всмоктується крізь отвори кришок **12**, повинне бути чистим, тому не використовуйте базовий блок в запиленій атмосфері, а також слідкуйте за тим, щоб кришки **12** нічим не були зачинені (тільки для моделей **СТ31014, СТ31014М, СТ31015**).

При роботі

• Використовуйте засоби індивідуального захисту - спеціальний одяг, окуляри, рукавиці і закрите взуття.

• Використовуйте спеціальні маски, призначені для захисту органів дихання від парів шкідливих матеріалів. **Увага: використання пілозахисних масок або респіраторів не дасть потрібного ефекту - ви можете отримати сильне отруєння.**

• При розпиленні легкозаймистих матеріалів категорично забороняється палити.

• Під час роботи, не направляйте струмінь матеріалу, що розпилюється, на себе, інших осіб або тварин. Струмінь може пробити шкіру (навіть через рукавиці) і вприснути матеріал, що розпилюється - в цьому випадку негайно зверніться до лікаря.

• Слід враховувати, що при роботі навколишнє повітря наповнюється "туманом", що складається з дрібних крапель матеріалу, що розпилюється, який згодом осідає на навколишні поверхні. Необхідно закрити поверхні, на яких небажане осадження "туману". При проведенні робіт на вулиці "туман" підвладний до впливу вітру, що може призвести до негативних наслідків (небажаному фарбуванню предметів, заподіяння шкоди здоров'ю, забрудненню навколишнього середовища).

• Не вмикайте електроприлад, якщо в резервуарі немає рідини - робота "всуху" призведе до швидкого зносу деталей електроінструменту.

Після закінчення роботи



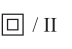

• Після кожного використання обов'язково проводьте чищення електроінструменту, як описано нижче. Невиконання чищення або його неправильне виконання може призвести до поломки електроінструменту, в цьому випадку Ви втрачаєте право на гарантійний ремонт.

• Утилізуйте залишки матеріалів, що розпилюються (лакофарбові матеріали, розчинники та ін), строго дотримуючись рекомендацій виробників.

Символи, що використовуються в інструкції

В інструкції використовуються нижченаведені символи, запам'ятайте їх значення. Правильна інтерпретація символів допоможе використовувати електроінструмент правильно і безпечно.

Символ	Значення
	Наклейка з серійним номером: СТ ... - модель; XX - дата виробництва; XXXXXXX - серійний номер.
	Ознайомтесь з усіма вказівками з техніки безпеки та інструкціями.
	Носіть захисні окуляри.
	Носіть захисні навушники.
	Носіть протигаз.
	Носіть захисні рукавиці.
	Носіть захисний одяг.
	Носіть захисне взуття.
	Не використовуйте поблизу джерел відкритого вогню.
	Відключайте прилад від мережі перед проведенням монтажних і регулювальних робіт.
	Напрямок руху.
	Напрямок обертання.
	Зabloковано.
	Розблоковано.

Символ	Значення
	Мінімальна кількість матеріалу, який розпилюється.
	Максимальна кількість матеріалу, який розпилюється.
	Час витікання з мірної воронки.
	Подвійна ізоляція / клас захисту.
	Увага. Важлива інформація.
	Знак, який засвідчує, що виріб відповідає основним вимогам директив ЄС та гармонізованим стандартам Європейського Союзу.
	Корисна інформація.
	Не викидайте електроінструмент в побутове сміття.

Призначення електроінструменту

Електроінструмент призначений для розпилення і нанесення рідких матеріалів на оброблювану поверхню. Дозволяє наносити фарби, лаки, ґрунтовки, морилки, захисні та дезінфікуючі матеріали, а також розпилювати воду для змочування поверхонь.

Елементи пристрою електроінструменту

- 1 Сопло *
- 2 Повітряний ковпачок
- 3 Регулятор положення повітряного ковпачка
- 4 Накідна гайка
- 5 Регулятор форми факелу розпилювання
- 6 Резервуар
- 7 Кришка резервуару
- 8 Пістолет-розпилювач
- 9 Курок
- 10 Регулятор кількості матеріалу, який розпилюється
- 11 Фіксуєчий важіль
- 12 Кришка повітряного фільтру
- 13 Фіксуєча кнопка
- 14 Рукоятка для транспортування
- 15 Вмикач / вимикач

- 16 Базовий блок
- 17 Колесо
- 18 Вихідний отвір
- 19 Повітряний шланг *
- 20 Вимірювальна воронка *
- 21 Стрижень для очищення *
- 22 Щітка для очищення *
- 23 Посадочне кільце *
- 24 Спеціальний ключ для розпилювання *
- 25 Тримачі шлангу *
- 26 Вентиляційні отвори
- 27 Гнучкий шланг-подовжувач *
- 28 Скоба для ременя
- 29 Переносний ремінь *
- 30 Ущільнювач резервуара
- 31 Наконечник повітряного шлангу *
- 32 Фільтр
- 33 Трубка
- 34 Отвір всмоктування
- 35 Зливний отвір
- 36 Зворотній клапан (в зборі) *
- 37 Розпилювач
- 38 Встановлюваний отвір розпилювача
- 39 Повітряний фільтр *
- 40 Гвинт

* Приналежності

Перераховані, а також зображені принадлежности, частково не входять у комплект постачання.

Монтаж та регулювання елементів електроінструменту

Перед проведенням усіх процедур електроінструмент обов'язково відключити від мережі.



Не затягуйте дуже сильно кріпильні елементи, щоб не пошкодити їх різьблення.



Монтаж / демонтаж / налаштування деяких елементів аналогічне для усіх моделей електроінструментів, в цьому випадку на малюнку пояснення конкретна модель не вказується.

Монтаж / демонтаж коліс (див. мал. 1.1)

[СТ31015]

- Встановіть колеса **17**, як зображено на малюнку 1.1.
- Демонтаж виконуйте у зворотній послідовності.

Рукоятка для транспортування (див. мал. 1.2)

[СТ31015]

Рукоятка для транспортування **14** може бути встановлена у зручне для користувача положення. Натисніть та утримуйте кнопку **13**, після чого перемищуйте рукоятку для транспортування **14** вгору або вниз (див. мал. 1.2).

Від'єднання / приєднання резервуара (див. мал. 2-3)

Від'єднання / приєднання резервуара **6** виконуйте, як показано на малюнках 2-3.1.

Українська

132

Приєднання / від'єднання гнучкого шланга-подовжувача (див. мал. 4)

[СТ31012]

- Гнучкий шланг-подовжувач **27** дозволяє провезти розпилювання матеріалу на горизонтальні поверхні, а також у важкодоступних місцях (наприклад, при фарбуванні радіаторів опалення).
- Викрутіть сопло **1** (див. мал. 4).
- Накрутіть гнучкий шланг-подовжувач **27**, після чого вигніть його в потрібне положення.
- Від'єднання виконуйте в зворотній послідовності.

Приєднання / від'єднання повітряного шланга (див. мал. 5-6)

[СТ31014, СТ31014М, СТ31015]

- Приєднайте повітряний шланг **19** до пістолета-розпилювача **8**, як показано на мал. 5.1 і 6.1.
- Приєднайте повітряний шланг **19** до базового блоку **16**, як зображено на мал. 5.2 і 6.2.
- Від'єднання виконуйте в зворотній послідовності.

Встановлення / заміна сопла (див. мал. 7)

[СТ31013, СТ31014, СТ31014М, СТ31015]

- Відкрутіть накидну гайку **4** разом з регулятором **3** (див. мал. 7).
- Зніміть повітряний ковпачок **2**.
- Встановіть / замініть сопло **1** і посадочне кільце **23**. **Увага: дотримуйтеся порядку встановлення деталей (див. мал. 7).**
- Встановіть повітряний ковпачок **2** і закрутіть накидну гайку **4** разом з регулятором **3**.

Введення у експлуатацію електроінструмента

Переконаєтесь в тім, що наявна напруга в мережі відповідає даним, зазначеним на приладовому щитку електроінструмента.

Вмикання / вимикання електроінструмента

[СТ31012]

Укљючити:

Натисніть та утримуйте вмикач / вимикач **15**.

Викљючити:

Відпустіть вмикач / вимикач **15**.

[СТ31013]

Укљючити:

Натисніть та утримуйте курок **9**.

Викљючити:

Відпустіть курок **9**.

[СТ31014, СТ31014М, СТ31015]

Укљючити:

Натисніть і відпустіть вмикач / вимикач **15**. Щоб почати розпилювання матеріалу натисніть і утримуйте курок **9** на пістолеті-розпилювачі **8**.

Викљючити:

Відпустіть курок **9**, потім натисніть і відпустіть вмикач / вимикач **15**.

Конструктивні особливості електроінструменту

Регулювання кількості матеріалу, що розпилюється (див. мал. 8)

- За допомогою регулятора **10** можна налаштувати кількість матеріалу, що розпилюється, щоб отримати бажаний результат роботи.
- Щоб зменшити кількість матеріалу, що розпилюється, обертайте регулятор **10** як показано на малюнку **8** (під час розпилення матеріалу). Пам'ятайте, надмірне зменшення кількості матеріалу, що розпилюється, призведе до погіршення результатів обробки (недостатнє насичення, занадто тонкий шар фарби і т.ін.).
- Щоб збільшити кількість матеріалу, що розпилюється, обертайте регулятор **10** як показано на малюнку **8** (під час розпилення матеріалу). Пам'ятайте, надмірне збільшення кількості матеріалу, що розпилюється, призведе до утворення патоків на поверхні, що обробляється і перевитрат матеріалу, що розпилюється.

Регулювання форми факела розпилення (див. мал. 9-10)

[СТ31013, СТ31014, СТ31014М, СТ31015]

Повертаючи регулятор **3** разом з повітряним ковпачком **2**, можна налаштувати форму факела розпилювання (вертикальну або горизонтальну), в залежності від напрямку пересування пістолета-розпилювача **8** (див. мал. 9). Якщо необхідно змінити форму факела розпилювання таким чином, щоб пляма розпилювання мала круглу форму, встановіть регулятор **5** в положення, яке зображено на малюнку **10**.

Базовий блок (див. мал. 11)

[СТ31014, СТ31014М, СТ31015]

Базовий блок **16** призначений для надійного кріплення пістолета-розпилювача **8** при пересуванні електроінструмента або паузах в процесі роботи. Також базовий блок **16** дозволяє компактно розмістити пістолет-розпилювач **8** і усі приладдя під час зберігання (див. мал. 11).

Переносний ремінь

[СТ31014, СТ31014М]

Для зручності транспортування, а також для більшої мобільності при роботі використовуйте переносний ремінь **29**.

Рекомендації при роботі електроінструментом

Вимірювання в'язкості матеріалу, що розпилюється (див. мал. 12)

В'язкість матеріалу, що розпилюється, не повинна бути більше, ніж максимально допустима (див. таблицю технічних даних). Більш густі матеріали необхідно розбавляти. **Увага: завжди використовуйте відповідний розчинник, в протилежному випадку можливе утворення грудок, які призведуть до засмічення електроінструменту.**

Вимірювання в'язкості виконується за допомогою вимірювальної воронки **20**. Температура розчину повинна бути 20-22°C.

- Ретельно розмішайте розчин, занурте в нього вимірювальну воронку **20** і почекайте, поки вона не наповниться (див. мал. 12).
- Підніміть вимірювальну воронку **20** вгору і дайте рідині витекти. За допомогою секундоміра виміряйте час витікання рідини (DIN-s) з вимірювальної воронки **20** (від початку витікання до відриву струменя). Нижче наведені приблизні рекомендовані значення в'язкості для різних матеріалів:
 - просочення, лаки, синтетичні смоли - нерозбавлені, макс. 30 DIN-s;
 - синтетичні фарби, прозорі лаки - 15-35 DIN-s;
 - акрилова фарба - 20-35 DIN-s;
 - морилки, пестициди, масла для деревини - нерозбавлені, макс. 35 DIN-s;
 - дезінфікуючі та миючі матеріали, поліроль - 35 DIN-s;
 - автомобільна фарба - 18-22 DIN-s.
- Після закінчення вимірів ретельно вимийте вимірювальну воронку **20** (використовуючи підходящий розчинник).

Підготовка поверхні

- Оброблювану поверхню необхідно очистити, висушити і знежирити.
- Глянсовим поверхням необхідно надати шорсткості (за допомогою наждачного паперу), після чого видалити пил, що виник при обробці, і знежирити.
- Навколишні поверхні, на які не повинен осісти "туман" з матеріалу, що розпилюється, повинні бути укріті щільними матеріалами (папером, плівкою і т.п.) і при необхідності обклеєні липкою стрічкою.

Порядок виконання робіт (див. мал. 2-3, 13)

- Підготуйте матеріал для розпилення і поверхню, як описано вище.
- **СТ31012** - від'єднайте резервуар **6**, наповніть його матеріалом, який буде розпилюватися, і приєднайте до пістолета-розпилювача (див. мал. 2).
- **СТ31013, СТ31014, СТ31014М, СТ31015** - відкрутіть кришку **7**, наповніть резервуар **6** матеріалом, який буде розпилюватися, і встановіть кришку **7** на місце (див. мал. 3.2).
- **СТ31013, СТ31014, СТ31014М, СТ31015** - виконайте регулювання форми факела розпилювання.
- Увімкніть електроінструмент, відрегулюйте кількість матеріалу, що розпилюється, як описано вище. "Туман" розпилу повинен бути однорідним і дрібнодисперсним.

- Проведіть пробну обробку на непотрібному шматку такого ж матеріалу, щоб переконатися в правильності виконання налаштувань.
- Розпилюйте матеріал з відстані 5-30 см від поверхні (див. мал. 13.1).
- **СТ31012** - при фарбуванні горизонтальних або похилих поверхонь використовуйте гнучкий шланг-подовжувач **17**.
- **СТ31013, СТ31014, СТ31014М, СТ31015** - при фарбуванні горизонтальних або похилих поверхонь злегка нахиліть пульверизатор.
- Процес розпилення починайте за межами оброблюваної поверхні.
- Переміщайте пульверизатор всією рукою, як показано на малюнку 13.1, а не зап'ястям (див. мал. 13.2). Відстань між пульверизатором і оброблюваною поверхнею не повинна змінюватися - це забезпечить рівномірне розпилення матеріалу.
- Головно переміщуйте пульверизатор, як показано на малюнку 13.3. Кожна наступна смуга повинна частково перекривати попередню. Не затримуйте пульверизатор на одному місці - це призведе до утворення патьоків.
- Не переривайте розпорошення в межах оброблюваної площі.
- Під час роботи не допускайте спорожнення резервуара **6**. Трубка **33** завжди повинна бути занурена в рідину. В іншому випадку, процес розпилення перерветься, і поверхня буде оброблена нерівномірно.

Обслуговування / профілактика електроінструмента

Перед проведенням усіх процедур електроінструмент обов'язково відключити від мережі.

Чищення електроінструменту (див. мал. 2-3, 14-19)



Після закінчення роботи обов'язково зробіть чистку електроінструменту.

[СТ31012]

- Натисніть вмикач / вимикач **15**, для того, щоб залишки матеріалу, який розпилюється постікали в резервуар **6**.
- Відкрутіть резервуар **6** і злийте залишки матеріалу (див. мал. 2). Залийте відповідний розчинник в резервуар **6**, і приєднайте до пульверизатора. Струсніть пульверизатор, після чого увімкніть його та розпиліть розчинник в порожню ємність. Повторіть кілька разів до повного очищення пульверизатора. Якщо ви працювали, використуйте гнучкий шланг-подовжувач **27**, то він повинен бути встановлений на цьому етапі очищення.
- Протріть корпус електроінструмента ганчіркою змоченою у відповідному розчиннику. Не допускайте попадання розчинника всередину електроінструменту.
- Розберіть пульверизатор як показано на малюнках 14-16.
- Відкрутіть резервуар **6** і протріть його чистою ганчіркою.
- Змініть трубку **33** і переконайтеся, що вона чиста. Очистіть її, якщо необхідно.
- Розберіть і очистіть фільтр **32** за допомогою розчинника і м'якої кісточки, після чого зберіть і встановіть фільтр **32** на місце.

Українська

134

• За допомогою стрижня 21 прочистіть отвір всмоктування 34, зливний отвір 35 і сопло 1 (див. мал. 16).

• За допомогою пензлика і розчинника, очистіть всі зняті деталі, і встановіть назад, суворо дотримуючись послідовності установки. **Увага: категорично забороняється використовувати гострі предмети для чищення деталей пульверизатора (крім вищевказаних отворів).**

• Для захисту від корозії внутрішніх деталей капніть в отвір всмоктування 34 і зливний отвір 35 кілька крапель олії низької в'язкості.

• Складання робіть у зворотній послідовності.

[СТ31013, СТ31014, СТ31014М, СТ31015]

• Натисніть курок 9 для того, щоб залишки матеріалу, який розпилюється постікали в резервуар 6.

• Відкрутіть кришку 7 і злийте залишки матеріалу, який розпилюється (див. мал. 3.2). Залийте відповідний розчинник в резервуар 6 і закрутіть кришку 7. Струсіть пульверизатор, після чого увімкніть його і розпиліть розчинник в порожню ємність. Повторіть кілька разів до повного очищення пульверизатора.

• Протріть корпус електроінструмента ганчіркою змоченою у відповідному розчиннику. Не допускайте попадання розчинника всередину електроінструменту.

• Від'єднайте пістолет-розпилювач 8, як зображено на мал. 17.

• Відкрутіть резервуар 6 і протріть його чистою ганчіркою (див. мал. 18.1).

• Зніміть трубку 33 і переконайтеся, що вона чиста. Очистіть її, якщо необхідно.

• Зніміть зворотній клапан 36 (перевірте його за годинниковою стрілкою і виймайте) і очистіть його (див. мал. 18.3).

• Розберіть пістолет-розпилювач 8, як зображено на мал. 19.1.

• За допомогою стрижня 21 прочистіть сопло 1 (див. мал. 19.2).

• За допомогою спеціального ключа 24 викрутіть і вийміть розпилювач 37 (див. мал. 20).

• За допомогою щітки 22 очистіть зливний отвір 34 і встановлюваний отвір 38 розпилювача 37 (див. мал. 21).

• Для захисту від корозії внутрішніх деталей капніть в отвір всмоктування 34 і встановлювальний отвір 38 розпилювача 37 кілька крапель мастила низької в'язкості (див. мал. 21.2-21.3).

• За допомогою щітки 22 і розчинника, очистіть всі зняті деталі, і встановіть назад, суворо дотримуючись послідовності встановлення. **Увага: категорично забороняється використовувати гострі предмети для очищення деталей пульверизатора (крім вищевказаних отворів).**

• Складання робіть у зворотній послідовності.

Заміна повітряного фільтра (див. мал. 22-24)



Увага: категорично забороняється використовувати електроінструмент без повітряного фільтра (фільтрів) 39. Використання електроінструмента без

повітряного фільтра (фільтрів) 39 або з пошкодженням фільтром (фільтрами) 39 призведе до поломки електроінструмента, в такому випадку ви втратите право на гарантійний ремонт.

[СТ31013]

• Викрутіть гвинт 40, зніміть кришку 12 і повітряний фільтр 39 (див. мал. 22).

• Вимийте повітряний фільтр 39 у воді з милом і ретельно висушіть. **Увага: не використовуйте для промивання повітряного фільтра 39 бензин, розчинники або їдкі речовини. Якщо повітряний фільтр 39 має сильні забруднення (його неможливо вимити) - замініть його.**

• Встановіть повітряний фільтр 39, кришку 12 і вкрутіть гвинт 40.

[СТ31014, СТ31014М, СТ31015]

• Зніміть кришку (кришки) 12 і повітряний фільтр (фільтри) 39 (див. мал. 23-24).

• Вимийте повітряний фільтр (фільтри) 39 у воді з милом і ретельно висушіть. **Увага: не використовуйте для промивання повітряного фільтра (фільтрів) 39 бензин, розчинники або їдкі речовини. Якщо повітряний фільтр (фільтри) 39 має сильні забруднення (його неможливо вимити) - замініть його.**

• Встановіть повітряний фільтр (фільтри) 39 і кришку (кришки) 12.

Післяпродажне обслуговування

Відповіді на питання щодо ремонту та обслуговування вашого продукту Ви можете отримати в сервісних центрах. Інформацію про сервісні центри, схеми запчастин та інформацію по запчастинах Ви можете знайти за адресою: www.crown-tools.com.

Транспортування електроінструменту

• Не допускайте падіння упаковок, а також будь-якого механічного впливу на неї транспортуванні.
• При завантаженні / розвантаженні не використовуйте навантажувальну техніку що працює за принципом затиску упаковок.

Захист навколишнього середовища



Переробка сировини замість утилізації відходів.

Електроінструмент, додаткові приналежності й упакування варто екологічно чисто утилізувати.

В інтересах чистосортної рециркуляції відходів деталі із синтетичних матеріалів відповідно позначені. Дійсний посібник з експлуатації надрукований на папері, виготовленої з вторсировини без застосування хлору.

Обновляється можливість внесення змін.

Українська

135

Elektrinio instrumento techniniai duomenys

Purkštuvas	CT31012	CT31013	CT31014	CT31014M	CT31015
Elektros įrankio kodas	[220-230 V ~50/60 Hz] 422231	422248	422255	423436	422262
Nominalioji galia	[W] 80	400	600	600	1200
Imamoji galia	[W] 80	400	600	600	1200
Srovės stiprumas esant įtampai	220-230 V [A] 0.8	1.5	2.5	2.5	4.5
Srautas	[ml/min] 250	800	1000	1000	1100
Didžiausias purškimo slėgis	[bar] 140	0,1-0,2	0,1-0,3	0,1-0,3	0,1-0,3
Didžiausia klampa (didžiausias išteikėjimo iš matavimo taurės laikas)	[DIN-s] 40	70	100	100	150
Purkštuko Ø	[mm] [coliai] 0,8 1/32"	2 / 2,5 / 3 5/64" / 3/32" / 1/8"	2,5 3/32"	2,5 3/32"	2 / 2,5 / 3 5/64" / 3/32" / 1/8"
Rezervuaro talpa	[ml] 700	900	900	900	900
Reguliuojamas purkštukas	—	•	•	•	•
Žarnos ilgis	[m] —	—	1,8	1,8	3
Svoris	[kg] [svarai] 1,57 3,46	1,5 3,31	2,9 6,39	2,9 6,39	5,1 11,25
Saugumo klasė	□ / II	□ / II	□ / II	□ / II	□ / II
Akustinis spaudimas	[dB(A)] 86,7	87	85	85	86
Akustinė galia	[dB(A)] 99,7	98	96	96	97
Apsunkinimas vibracija	[m/s ²] 9,71	3,56	2,97	2,97	3,13

Lietuviškai

Informacija triukšmu



Jei akustinis spaudimas yra didesnis nei 85 dB(A), visada naudok apsaugos priemones klausai.

CE Atitikties deklaracija

Atsakingai pareiškiami, kad skyrįje "Elektrinio instrumento techniniai duomenys" aprašytas gaminytis atitinka privalomus Direktyvų 2006/95/EC, 2004/108/EC reikalavimus ir jų pakeitimus bei šiuos standartus: EN 60745-1, EN 50580.

Sertifikavimo vadybininkas

Wu Cunzhen

Merit Link International AG
Stabio, Šveicarija, 11.07.2019



ĮSPĖJIMAS - Kad sumažėtų sužalojimų pavojus, naudotojas privalo perskaityti naudojimo instrukciją!

Bendrosios saugos taisyklės



ĮSPĖJIMAS! Perskaitykite visus saugos įspėjimus ir visus nurodymus. Nesilaikant nurodymų ir įspėjimų kyla elektros smūgio, gaisro ir (arba) sunkių sužalojimų pavojus.

Visus įspėjimus ir nurodymus išsaugokite ateičiai. Įspėjimuose vartojamas terminas "elektrinis įrankis" reiškia mūsų pagamintą elektrą (su laidu) arba iš akumuliatoriaus (be laido) maitinamą elektrinį įrankį.

Darbo vietos sauga

- Darbo vieta turi būti švari ir gerai apšviesta. Netvarkingos ar tamsios vietos kelia nelaimingų atsitikimų pavojų.
- Nenaudokite elektrinių įrankių sprogoje aplinkoje, pvz. tokioje, kur yra degių skysčių, dujų ar dulkių. Elektriniai įrankiai sukelia kibirkštis, galinčias uždegti dulkes ar garus.
- Naudojant elektrinį įrankį, šalia negali būti pašalinių asmenų ir vaikų. Dėl blaškymo galite prarasti kontrolę.

Elektros sauga

- Elektrinio įrankio kištukas turi atitikti kištukinį lizdą. Niekuomet nekeiskite kištuko. Įžemintiems elektriniams įrankiams prijungti nenaudokite jokių adapterių. Originalūs kištukai ir jiems tinkantys kištukiniai lizdai sumažina elektros smūgio pavojų.
- Kūnu nesilieskite prie įžemintų paviršių, pvz., vamzdžių, radiatorių, viryklių ir šaldytuvų. Jei jūsų kūnas įžemintas, kyla didesnė elektros smūgio rizika.
- Elektriniams įrankiams kenkia lietus ir drėgmė. Į elektrinį įrankį patekęs vanduo didina elektros smūgio riziką.
- Saugokite laidą. Elektrinio įrankio niekuomet neneškite, netempkite ir neatjunkite nuo maitini-

mo šaltinio suėmė už laido. Saugokite laidą nuo karščio, alyvos, aštrių kampų ar judančių dalių. Pažeisti ar susipynę laidai didina elektros smūgio pavojų.

- Jei su elektriniu įrankiu dirbate lauke, naudokite lauko aplinkai tinkamą ilgtinavą. Naudojant lauko aplinkai tinkamą laidą sumažėja elektros smūgio rizika.
- Jei negalima išvengti elektrinio įrankio naudojimo drėgnoje vietoje, naudokite maitinimo šaltinį, apsaugotą likutinės srovės įrenginiu (RCD). Naudojant RCD sumažėja elektros smūgio rizika. PASTABA! Terminas "likutinės srovės įrenginys" (RCD) gali būti keičiamas terminu "elektros grandinės atjungiklis" (GFCI) arba "automatinis jungiklis" (ELCB).
- Įspėjimas! Niekuomet nelieskite pavarų dėžės, skydo ir kt. metalinių paviršių, nes liesdami juos galite sutrikdyti elektromagnetinę bangą, o tai gali sukelti nelaimingą atsitikimą ar sužalojimą.

Asmens sauga

- Naudodami elektrinį įrankį išlikite budrus, stebėkite, ką darote, ir vadovaukitės sveiku protu. Nenaudokite elektrinio įrankio, jei esate pavargę, paveikti vaistų, alkoholio ar narkotinių medžiagų. Net vos akimirka praradus koncentraciją naudojant elektrinį įrankį galima sunkiai susižaloti.
- Naudokite asmenines apsaugos priemones. Visuomet naudokite akių apsaugą. Esant atitinkamoms sąlygoms naudojamos apsaugos priemonės, pvz., veido kaukė, batai neslidžiais padais, šalmas ar klausos apsauga sumažina sužalojimų pavojų.
- Apsaugokite nuo netyčinio įjungimo. Prieš prijungdami elektrinį įrankį prie maitinimo šaltinio ir (arba) akumuliatoriaus, taip pat prieš įrankį paimdami ar nešdami visuomet patikrinkite, ar jungiklis yra išjungtoje padėtyje. Jei nešite elektrinį įrankį pirštą uždėję ant jungiklio arba jungsite prie maitinimo šaltinio elektrinį įrankį su įjungtu jungikliu, gali kilti nelaimingas atsitikimas.
- Prieš įjungdami elektrinį įrankį išimkite reguliavimo raktą ar veržliaraktį. Palikus prie besisukančių elektrinio įrankio dalių prijungtą raktą ar veržliaraktį, kyla pavojus susižaloti.
- Netieskite rankos su įrankiu per toli. Visuomet išlaikykite tinkamą kūno atramą ir pusiausvyrą. Tada galėsite lengviau suvaldyti elektrinį įrankį netikėtose situacijose.
- Tinkamai apsirenkite. Nedėvėkite laisvų drabužių ar papuošalų. Saugokite plaukus, drabužius ir pirštines nuo judančių dalių. Judančios dalys gali įtraukti laisvus drabužius, papuošalus ar ilgus plaukus.
- Jei įrenginiuose yra dulkių išsiurbimo ir surinkimo įrangos jungtis, tinkamai ją prijunkite ir naudokite. Išsiurbdami dulkes galite sumažinti pavojų sveikatai.
- Net jei įrankius naudojate dažnai ir daug apie juos žinote, vis tiek negalima ignoruoti saugaus darbo su įrankiais principų. Neatidus veiksmas per sekundės dalį gali sukelti sunkų sužalojimą.
- Įspėjimas! Elektriniai įrankiai dirbant gali sukurti elektromagnetinį lauką. Šis laukas kai kuriomis aplinkybėmis gali trikdyti pasyvių ar aktyvių medicininių implantų veikimą. Norint sumažinti sunkių ar net mirtinų sužalojimų pavojų rekomenduojame asmenims, kurie turi medicininius implantus, prieš naudojant elektrinį

Lietuviškai

137

įrankį pasitarti su savo gydytoju ir medicininio implantu gamintoju.

Elektrinių įrankių naudojimas ir priežiūra

- Asmenys, turintys ribotus psichofizinius ar protinius gebėjimus, ir vaikai negali naudoti elektrinio įrankio, nebent asmuo, atsakingas už jų saugą, juos prižiūri arba nurodė, kaip tuo įrankiu naudotis.
- **Dirbdami su elektriniu įrankiu nevertokite jėgos. Naudokite savo darbui tinkantį elektrinį įrankį.** Tinkamas elektrinis įrankis leis gerai ir saugiai atlikti darbą tokiu greičiu, kuriam jis sukurtas.
- **Jei elektrinis įrankis jungikliu neįsijungia ir neišsijungia, jo nenaudokite.** Elektrinis įrankis, kurio negalima valdyti jungikliu, yra pavojingas ir turi būti taisomas.
- **Prieš reguliuodami, keisdami priedus ar sandėliuodami elektrinį įrankį visuomet atjunkite maitinimo laido kištuką ir (arba) akumuliatorių.** Ši apsaugos priemonė sumažina elektrinio įrankio netyčinio įjungimo riziką.
- **Nenaudojamą elektrinį įrankį padėkite vaikams nepasiekiamose vietose, neleiskite juo naudotis asmenims, kurie nėra susipažinę su elektriniais įrankiais ar šia instrukcija.** Neišmokytų asmenų rankose elektriniai įrankiai kelia pavojų.
- **Tinkamai prižiūrėkite elektrinius įrankius. Patikrinkite, ar gerai sulygiuotos ir sujungtos judančios dalys, ar niekas nesulūžę, ar nėra kitų sąlygų, galinčių paveikti elektrinio įrankio veikimo kokybę.** Jei elektrinis įrankis pažeistas, prieš naudodami jį sutaisykite. Daugelis nelaimingų atsitikimų nutinka dėl prastos elektrinių įrankių priežiūros.
- **Pjovimo įrankiai turi būti aštrūs ir švarūs.** Tinkamai prižiūrimi pjovimo įrankiai su aštriais ašmenimis mažiau stringa ir yra lengviau valdomi.
- **Elektrinį įrankį, priedus, galvutes ir t. t. naudokite pagal šias instrukcijas, atsižvelgdami į darbo sąlygas ir atliekamo darbo pobūdį.** Naudojant elektrinį įrankį kitais tikslais, nei tais, kuriems jis skirtas, gali kilti pavojus.
- **Rankenos ir suėmimo paviršiai turi būti sausi, švarūs, nealyvuoti ir neriebaluoti.** Slidžios rankenos ar suėmimo paviršiai trukdo saugiai laikyti ir valdyti įrankį netikėtose situacijose.
- **Atkreipkite dėmesį, kad naudojant elektrinį įrankį reikia tinkamai jį laikyti už pagalbinės rankenos, nes tai palengvina valdymą.** Tinkamas suėmimas gali sumažinti nelaimingų atsitikimų ar sužalojimų pavojų.

Priežiūra

- Savo elektrinio įrankio priežiūrą patikėkite tik kvalifikuotam meistrui, remontui naudokite tik originalui identiškas atsargines dalis. Taip užtikrinsite elektrinio įrankio saugą.
- Žr. nurodymus dėl tepimo ir priedų keitimo.

Darbo su elektriniu įrankiu saugos nurodymai

Prieš pradėdami darbą

- Degių medžiagų purškimas padidina gaisro arba sprogimo pavojų, todėl vykdykite visus darbų saugos nurodymus ir pasirūpinkite, kad darbo vietoje būtų tinkamos gaisro gesinimo priemonės.

- Baigę darbą su degiomis medžiagomis (pvz., sumaišę arba atskiedę dažus arba išvalę bet kokias šio elektrinio įrankio dalis), pašalinkite visus naudotus indus ir audinius, nes jie gali sukelti gaisrą.
- Pasirūpinkite, kad darbo vieta būtų tinkamai vėdinama - darbu metu išskiriančios dujos arba garai gali kenkti jūsų sveikatai ir padidinti gaisro arba sprogimo pavojų.
- Nedirbkite prie atviros ugnies arba kibirkščių šaltinių, įkaitusių daiktų ir variklių.
- Nepurškite medžiagų, kurių plūpsnio temperatūra žemesnė kaip 21°C - tai padidina gaisro arba sprogimo pavojų.
- Prieš pradėdami purškimą atidžiai perskaitykite medžiagos gamintojo nurodymus, kad galėtumėte naudoti tinkamas apsaugos priemones.
- Nepurškite nežinomų medžiagų arba medžiagų, kurių keliami pavojai nežinomi.
- Nepurškite jokių medžiagų, kurios gali pažeisti šį elektrinį įrankį; purškiamų medžiagų sukeltiems elektrinio įrankio gedimams garantija negalioja. Griežtai draudžiama purkšti rūgštis, šarmus, medžiagas, kurių sudėtyje yra abrazyvinių dalelių arba švino, skystą stiklą, ypač tirštas bei kitas medžiagas, kurios sunkiai purškiamos arba sunkiai suformuoja lašus.
- Maitinimo bloką sumontuokite ant horizontalaus ne vibruojančio paviršiaus. Per gaubtų skylės 12 įsiurbiamas oras turi būti švarus, tad nenaudokite maitinimo bloko aplinkoje, kurioje gausu dulkių, žiūrėkite, kad gaubtai 12 nebūtų uždengti (tik modeliams CT31014, CT31014M, CT31015).

Dirbdami

- Naudokite asmenines apsaugos priemones - specialią aprangą, akinius, pirštines ir uždarus batus.
- Naudokite specialius respiratorius, saugančius kvėpavimo sistemos organus nuo pavojingų medžiagų garų. **Atkreipkite dėmesį! Paprastų kaukių arba respiratorių naudojimas neužtikrina tinkamos apsaugos - gresia sunkus apsinuodijimas.**
- Griežtai draudžiama rūkyti purškiant degias medžiagas.
- Darbo metu draudžiama nukreipti purškiamos medžiagos srautą į save, kitus žmones ar gyvūnus. Srautas gali perverti odą (net per pirštines) ir įpurkšti purškiamą medžiagą po oda. Tokiu atveju nedelsdami kreipkitės į gydytoją.
- Neužmirškite, kad darbo metu aplinka prisipildo purškiamos medžiagos smulkių lašelių "migla", vėliau nusėdanti ant aplinkinių paviršių. Jei nepageidaujama, kad ant kurių nors paviršių nusėstų ši "migla", juos reikia uždengti. Dirbant lauke, "migla" veikia vėjas, ir tai gali sukelti nepageidaujamas pasekmes (nepageidaujama objektų nudažymą, kenksmingą poveikį sveikatai, aplinkos taršą).
- Nejunkite šio elektrinio įrankio, jeigu inde nėra skysčio - sausa eiga sukelia greitą elektrinio įrankio detalių susidėvėjimą.

Baigę darbą

- Elektrinį įrankį po kiekvieno panaudojimo reikia išvalyti toliau aprašytu būdu. Jeigu elektrinis įrankis nevalomas arba valomas netinkamai, tai gali sukelti gedimus, kuriems garantija negalioja.
- Utilizuokite purškiamos medžiagos likučius (dažus, tirpiklius ir kt.) tiksliai pagal gamintojo nurodymus.

Lietuviškai

138

Šioje instrukcijoje naudojami simboliai

Toliau pateikti simboliai naudojami naudotojo instrukcijoje, įsiminkite jų reikšmes. Suprasdami, ką reiškia simboliai, galite tinkamai ir saugiai naudotis elektriniu įrankiu.

Simbolis	Reikšmė
	Serijos numerio lipdukas: CT ... - modelis; XX - pagaminimo data; XXXXXXX - serijos numeris.
	Perskaitykite visas saugos taisykles ir instrukcijas.
	Dėvėkite apsauginius akinius.
	Dėvėkite apsaugines ausines.
	Dėvėkite dujokaukę.
	Dėvėkite apsaugines pirštines.
	Dėvėkite apsauginius rūbus.
	Avėkite apsauginę avalynę.
	Nedirbkite greta atviros ugnies.
	Prieš montuodami arba reguliuodami atjunkite elektrinį įrankį nuo maitinimo tinklo.
	Judėjimo kryptis.
	Sukimosi kryptis.
	Užrakinta.

Simbolis	Reikšmė
	Atrakinta.
	Mažiausias purškiamos medžiagos kiekis.
	Didžiausias purškiamos medžiagos kiekis.
	Ištekėjimo iš matavimo taurės laikas.
	Dvigubos izoliacijos / apsaugos klasė.
	Dėmesio. Svarbu.
	Ženklas, patvirtinantis, kad gaminyje atitinka pagrindinius ES direktyvų ir suderintų ES standartų reikalavimus.
	Naudinga informacija.
	Neišmeskite elektrinio įrankio į buitinių atliekų konteinerį.

Elektros įrankio paskirtis

Šis elektrinis įrankis skirtas skystų medžiagų purškimui / paruoštų paviršių padengimui. Šiuo įrankiu naudotojas gali purkšti dažus, lakus, gruntus, konservantus, apsaugines ir dezinfekuojančias medžiagas bei vandenį paviršiaus drėkinimui.

Elektros prietaiso dalys

- 1 Antgalis *
- 2 Dangtelis orui
- 3 Dangtelio orui padėties parinkiklis
- 4 Jungties veržlė
- 5 Purkštuvas su reguliatoriumi
- 6 Talpykla
- 7 Talpyklos dangtelis
- 8 Purškimo įrankis
- 9 Gaidukas
- 10 Purškimo tūrio reguliatorius
- 11 Fiksavimo svirtis
- 12 Oro filtro gaubtas
- 13 Fiksavimo mygtukas

Lietuviškai

139

- 14 Rankena pernešimui
- 15 Įjungimo / išjungimo jungiklis
- 16 Maitinimo blokas
- 17 Ratukas
- 18 Išleidimo anga
- 19 Oro žarna *
- 20 Matavimo piltuvėlis *
- 21 Valymo strypas *
- 22 Valymo šepetys *
- 23 Sandarinimo žiedas *
- 24 Specialus veržliaraktis purškimo antgaliui *
- 25 Žarnos laikiklis *
- 26 Vėdinimo angos
- 27 Lanksti prailginimo žarna *
- 28 Diržo sagtis
- 29 Diržas pernešimui *
- 30 Talpyklos tarpiklis
- 31 Oro žarnos antgalis *
- 32 Filtras
- 33 Vamzdis
- 34 Įsiurbimo anga
- 35 Išleidimo anga
- 36 Kontrolinis vožtuvas (mechanizmas) *
- 37 Purškimo antgalis
- 38 Purškimo antgalio montavimo anga
- 39 Oro filtras *
- 40 Varžtas

* Priklausiniai

Dalis vardijamų ir pavaizduotų priklausinių neįeina į siuntos komplektą.

Elektros įrankio elementų tvirtinimas ir reguliavimas

Prieš pradėdami bet kokias elektros prietaiso apžiūros procedūras, būtinai jį išjunkite iš maitinimo lizdo.



Stipriai neveržkite tvirtinimo elementų, kad nepažeistumėte jų sriegio.



Kai kurių elementų uždėjimo / nuėmimo / paruošimo procedūros yra vienodos visiems elektros prietaiso modeliams, todėl šiuo atveju konkretūs modeliai paaiškinti nenurodyti.

Ratų montavimas / išmontavimas (žr. 1.1 pav.)

[CT31015]

- Ratus **17** sumontuokite kaip parodyta 1.1 pav.
- Išmontuokite atvirkštine tvarka.

Rankena pernešimui (žr. pav. 1.2)

[CT31015]

Rankena pernešimui **14** naudotojas gali nustatyti pagal savo poreikį. Paspauskite ir palaikykite nuspaustą mygtuką **13**, kad perkeltumėte rankena pernešimui **14** aukštyn arba žemyn (žr. 1.2 pav.).

Indo prijungimas / atjungimas (žr. 2-3 pav.)

Prijunkite / atjunkite indą **6** 2-3.1 pav. parodytu būdu.

Lanksčios ilginimo žarnos prijungimas / atjungimas (žr. 4 pav.)

[CT31012]

- Lanksči ilginimo žarna **27** užtikrina purškimą ant horizontalių paviršių bei sunkiai prieinamose vietose (pvz., dažant šildymo radiatorius).
- Atsukite purkštuką **1** (žr. 4 pav.).
- Įsukite lanksčią ilginimo žarną **27**, tada sulenkite žarną į reikiamą poziciją.
- Jeigu norite atjungti lanksčią ilginimo žarną, atlikite šiuos veiksmus atvirkštine tvarka.

Oro žarnos prijungimas / atjungimas (žr. 5-6 pav.)

[CT31014, CT31014M, CT31015]

- Prie purškimo įrenginio **8** prijunkite oro žarną **19** kaip parodyta 5.1 ir 6.1 pav.
- Prie maitinimo bloko **16** prijunkite oro žarną **19** kaip parodyta 5.2 ir 6.2 pav.
- Jeigu norite atjungti oro žarną, atlikite šiuos veiksmus atvirkštine tvarka.

Antgalio montavimas / keitimas (žr. 7 pav.)

[CT31013, CT31014, CT31014M, CT31015]

- Atsukite sujungimo veržlę **4** su sumontuotu parinkikliu **3** (žr. 7 pav.).
- Nuimkite oro dangtelį **2**.
- Uždėkite / pakeiskite antgalį **1** ir sandarinimo žiedą **23**. **Dėmesio: laikykites montavimo tvarkos (žr. 7 pav.).**
- Sumontuokite oro dangtelį **2** ir užsukite sujungimo veržlę **4** su sumontuotu parinkikliu **3**.

Elektros įrankio naudojimas

Visuomet užtikrinkite tinkamą elektros tiekimo įtampą: įtampa turi atitikti parametrus nurodytus elektros prietaiso identifikacinėje lentelėje.

Elektros įrankio įjungimas / išjungimas

[CT31012]

Įjungti:

Paspauskite ir palaikykite įjungimo / išjungimo jungiklį **15**.

Išjungti:

Atleiskite įjungimo / išjungimo jungiklį **15**.

[CT31013]

Įjungti:

Paspauskite ir palaikykite gaiduką **9**.

Išjungti:

Atleiskite gaiduką **9**.

[CT31014, CT31014M, CT31015]

Įjungti:

Paspauskite ir atleiskite įjungimo / išjungimo jungiklį **15**. Norėdami pradėti purškimą paspauskite ir palaikykite purškimo įrenginio **8** gaiduką **9**.

Lietuviškai

Išjungti:

Atleiskite gaiduką **9**, tuomet paspauskite ir atleiskite jungimo / išjungimo jungiklį **15**.

Elektrinio įrankio konstrukcijos ypatumai

Purškiamos medžiagos tūrio reguliavimas (žr. 8 pav.)

- Regulatoriumi **10** jūs galite reguliuoti purškiamos medžiagos tūrį, kad pasiektumėte pageidaujamą rezultata.
- Jeigu norite sumažinti purškiamos medžiagos tūrį, pasukite reguliatorių **10**, kaip parodyta 8 pav. (purškdami medžiagą). Atkreipkite dėmesį, kad per didelės purškiamos medžiagos tūrio sumažinimas pablogina apdirbimo kokybę (nepakankamai impregnuojamas paviršius, per plonas dažų sluoksnis ir pan.).
- Jeigu norite padidinti purškiamos medžiagos tūrį, pasukite reguliatorių **10**, kaip parodyta 8 pav. (purškdami medžiagą). Atkreipkite dėmesį, kad per didelės purškiamos medžiagos tūrio padidinimas sukelia lašėjimą ant apdirbto paviršiaus ir per dideles purškiamos medžiagos sąnaudas.

Purškiamo srauto formos reguliavimas (žr. 9-10 pav.)

[CT31013, CT31014, CT31014M, CT31015]

Galite koreguoti purškiamo srauto formą (vertikali arba horizontali) pasukdami parinkiklį **3** su oro dangteliu **2** priklausomai nuo purškimo įrenginio **8** judėjimo krypties (žr. 9 pav.).

Norėdami pasirinkti apvalią srovę, purškimo reguliatorių **5** pasukite į 10 pav. parodytą padėtį.

Maitinimo blokas (žr. pav. 11)

[CT31014, CT31014M, CT31015]

Maitinimo blokas **16** suprojektuotas taip, kad laikytų purškimo įrenginį **8** elektrinio įrankio judėjimo arba darbo pertraukų metu. Purškimo įrenginį **8** ir visus priedus sandėliuojant taip pat galima patogiai sudėti maitinimo bloke **16** (žr. 11 pav.).

Nešiojimo diržas

[CT31014, CT31014M]

Lengviau transportuoti, taip pat patogiau nešioti dirbant naudokite nešiojimo diržą **29**.

Darbo elektros įrankių rekomendacijos

Purškiamos medžiagos klampumo matavimas (žr. 12 pav.)

Purškiamos medžiagos klampumas turi neviršyti maksimalios leistinos reikšmės (žr. techninių duomenų lentelę.) Tirštesnės medžiagos reikia atsikiešti. **Atkreipkite dėmesį! Visada naudokite tinkamą tirpiklį, priešingu atveju susidarys gumulai, užkemšantys elektrinį įrankį.**

Įmatuokite klampumą, naudodamiesi matavimo piltuvu **20**. Medžiagos temperatūra turi būti 20-22 °C.

- Kruopščiai išmaišykite medžiagą, panardinkite medžiagoje matavimo piltuvą **20** ir palaukite, kol piltuvus užsipildys (žr. 12 pav.).
- Pakelkite matavimo piltuvą **20** aukšty, kad skystis tekėtų iš piltuvo. Matuokite skysčio ištekėjimo iš matavimo piltuvo **20** trukmę (DIN klampumo matavimo vienetais) (nuo tekėjimo pradžios iki srauto atsiskyrimo nuo matavimo piltuvo) naudodamiesi sekundmačiu. Rekomenduojamos apytikslės įvairių medžiagų klampumo reikšmės nurodytos toliau:
 - impregnavimo medžiagos, lakai, neatskiestos sintetinės dervos - maksimaliai 30 DIN;
 - sintetiniai dažai, skaidrus lakai - 15-35 DIN;
 - akriliniai dažai - 20-35 DIN;
 - konservantai, pesticidai, neskiestos alyvos medienai - maksimaliai 35 DIN;
 - dezinfekuojančios ir valymo medžiagos, politūra - 35 DIN;
 - automobilių dažai - 18-22 DIN.
- Baigę matavimą, kruopščiai išvalykite matavimo piltuvą **20** (naudokite valymui tinkamą tirpiklį).

Paviršiaus paruošimas

- Paruoštas paviršius turi būti švarus, sausas ir nuriebintas.
- Lygius paviršius reikia sušiuirkštinti (švitriniu popieriumi) ir nuvalyti dulkes, paviršių reikia nuriebinti.
- Aplinkinius paviršius, kuriuos reikia apsaugoti nuo purškiamos medžiagos nusėdimo, reikia uždengti nepralaidžia medžiaga (popieriumi, plėvele arba pan.) ir, jei reikia, pritvirtinti uždengiančią medžiagą lipnia juostele.

Darbo eiga (žr. 2-3, 13 pav.)

- Paruoškite purškiamą medžiagą ir paviršių, kaip aprašyta anksčiau.
- **CT31012** - nuimkite talpyklą **6**, užpildykite purškiamą medžiagą, prijunkite ją prie purškimo įrenginio (žr. 2 pav.).
- **CT31013, CT31014, CT31014M, CT31015** - atsukite dangtelį **7**, užpildykite talpyklą **6** purškiamą medžiagą, užsukite dangtelį **7** (žr. 3.2 pav.).
- **CT31013, CT31014, CT31014M, CT31015** - srauto formos reguliavimas.
 - Įjunkite elektrinį įrankį ir sureguliuokite purškiamos medžiagos srautą, kaip aprašyta anksčiau. Nukreipto srauto "migla" turi būti homogeninė ir smulki.
 - Atlikite bandomąjį purškimą ant nereikalingos detalės, pagamintos iš tos pačios medžiagos, kaip ir apdirbamas paviršius, ir patikrinkite, ar viskas sureguliuota tinkamai.
- Purškite medžiagą 5-30 cm atstumu iki paviršiaus (žr. 13.1 pav.).
 - **CT31012** - purškdami ant horizontalių arba pasvirusių paviršių naudokite lanksčią ilginimo žarną **17**.
 - **CT31013, CT31014, CT31014M, CT31015** - purškdami ant horizontalių arba pasvirusių paviršių, šiek tiek palenkite pistoletinį purkštuvą.
- Pradėkite purškimą už apdirbamo paviršiaus ribų.
- Judinkite pistoletinį purkštuvą judindami visą ranką, kaip parodyta 13.1 pav., o ne tik riešą (žr. 13.2 pav.).
- Atstumas nuo pistoletinio purkštuvo iki apdirbamo paviršiaus turi būti pastovus - tai užtikrina tolygų medžiagos purškimą.

Lietuviškai

- Tolygiai judinkite pistoletinį purkštuvą, kaip parodyta 13.3 pav. Kiekviena purškimo juosta turi iš dalies persidengti su ankstesne juosta. Nesulaikykite pistoletinio purkštuvą vienoje vietoje - tai sukeltų lašų susidarymą.
- Nenutraukite purškimo apdorojamo paviršiaus ribose.
- Pasirūpinkite, kad indas **6** darbo metu neištuštėtų. Vamzdelis **33** visada turi būti įkištas į skystį, priešingu atveju purškimas bus pertrauktas, o tai sukeltų netolygų paviršiaus apdirbimą.

Elektros įrankio techninė priežiūra / profilaktika

Prieš pradėdami bet kokias elektros prietaiso apžiūros procedūras, būtinai jį išjunkite iš maitinimo lizdo.

Elektrinio įrankio valymas (žr. 2-3, 14-19 pav.)



Baigus darbą, elektrinį įrankį reikia išvalyti.

[CT31012]

- Paspauskite įjungimo / išjungimo jungiklį **15**, kad purškiamos medžiagos likučiai bėgtų į talpyklą **6**.
- Atsukite indą **6** ir išplikite purškiamos medžiagos likučius (žr. 2 pav.). Įplikite į indą **6** tinkamo tirpiklio ir prijunkite indą **6** prie pistoletinio purkštuvu. Pakratykite pistoletinį purkštuvą ir išpurškite tirpiklį į tuščią indą. Pakartokite šį praplovimą keletą kartų, kol pistoletinis purkštuvus bus visiškai išvalytas. Jeigu darbo metu naudojote lanksčią ilginimo žarną **27**, prieš pradėdami šį valymo etapą reikia sumontuoti lanksčią ilginimo žarną.
- Nuvalykite elektrinio įrankio paviršių tinkamu tirpikliu sudrėkintu audiniu. Pasirūpinkite, kad tirpiklis nepatektų į elektrinio įrankio vidų.
- Išardykite pistoletinį purkštuvą, kaip parodyta 14-16.
- Atsukite indą **6** ir nušluostykite švari audiniu.
- Išmontuokite vamzdelį **33** ir patikrinkite, ar vamzdelis švarus. Jeigu reikia, jį išvalykite.
- Išmontuokite ir naudodami tirpiklį bei švelnų šepetėlį išvalykite filtrą **32**, tuomet sumontuokite ir įstatykite filtrą **32**.
- Valymo kaiščiu **21** išvalykite įsiurbimo angą **34**, ištekėjimo angą **35** ir purkštuką **1** (žr. 16 pav.).
- Išvalykite visas išmontuotas detales tiksliai pagal montavimo seką. **Atkreipkite dėmesį! Griežtai draudžiama naudoti aštrius įrankius pistoletinio purkštuvu detalių (išskyrus anksčiau nurodytas detales) valymui.**
- Vidinių detalių apsaugai nuo korozijos įlašinkite kelis mažo klampumo alyvos lašus į įsiurbimo angą **34** ir ištekėjimo angą **35**.
- Sumontavimo veiksmai atliekami atvirkštine tvarka.

[CT31013, CT31014, CT31014M, CT31015]

- Paspauskite gaiduką **9**, kad purškiamos medžiagos likučiai bėgtų į talpyklą **6**.
- Atsukite dangtelį **7** ir išplikite purškiamos medžiagos likučius (žr. 3.2 pav.). Atitinkamą tirpiklį įplikite į

talpyklą **6** užsukite dangtelį **7**. Papartykite purškimo įrenginį, įjunkite jį ir purškite tirpiklį į tuščią talpyklą **6**. Pakartokite keletą kartų, kol purškimo įrankis visiškai išsivalys.

- Nuvalykite elektrinio įrankio paviršių tinkamu tirpikliu sudrėkintu audiniu. Pasirūpinkite, kad tirpiklis nepatektų į elektrinio įrankio vidų.
- Išmontuokite purškimo įrankį **8**, kaip parodyta 17 pav.
- Atsukite indą **6** ir nušluostykite švari audiniu (žr. 18.1 pav.).
- Išmontuokite vamzdelį **33** ir patikrinkite, ar vamzdelis švarus. Jeigu reikia, jį išvalykite.
- Nuimkite kontrolinį vožtuvą **36** (pasukite pagal laikrodžio rodyklę ir ištraukite) ir išvalykite (žr. 18.3 pav.).
- Išmontuokite purškimo įrankį **8**, kaip parodyta 19.1 pav.
- Strypu **21** išvalykite antgalį **1** (žr. 19.2 pav.).
- Specialiu veržliarakčiu **24** atsukite ir išimkite purškimo antgalį **37** (žr. 20 pav.).
- Valymo šepetiu **22** išvalykite įsiurbimo angą **34** ir purškimo antgalio **37** montavimo angą **38** (žr. 21 pav.).
- Norėdami apsaugoti vidines dalis nuo korozijos į purškimo antgalio **37** įsiurbimo angą **34** ir montavimo angą **38** įlašinkite keletą lašų mažo klampumo alyvos (žr. 21.2-21.3 pav.).
- Valymo šepetiu **22** ir tirpikliu išvalykite visas išimtas dalis, sumontuokite jas atgal griežtai laikydamiesi montavimo tvarkos. **Atkreipkite dėmesį! Griežtai draudžiama purškimo įrenginio dalis (išskyrus aukščiau minėtas angas) valyti aštriais daiktais.**
- Sumontavimo veiksmai atliekami atvirkštine tvarka.

Oro filtro keitimas (žr. 22-24 pav.)



Dėmesio: griežtai draudžiama naudoti elektrinį įrankį be oro filtro (filtru) 39 arba su pažeistu ar stipriai užsikūšusiu filtru (filtrais) 39. Naudojant elektrinį įrankį be oro filtro (filtru) 39 arba su pažeistu oro filtru (filtrais) 39 galima jį sugadinti. Tokiu atveju prarasite teisę į garantinį remontą.

[CT31013]

- Išsukite varžtus **40**, nuimkite gaubtą **12** ir išimkite oro filtrą **39** (žr. 22 pav.).
- Išplaukite oro filtrą **39** vandeniu ir muilu, gerai išdžiovinkite. **Dėmesio: oro filtro 39 valymui nenaudokite benzino, tirpiklių ar šarminių medžiagų. Jei nešvarumai oro filtre 39 yra pernelyg įsisenėję ir jų išvalyti negalima, pakeiskite filtrą.**
- Sumontuokite oro filtrą **39**, gaubtą **12** ir pritvirtinkite varžtais **40**.

[CT31014, CT31014M, CT31015]

- Nuimkite gaubtą (gaubtus) **12** ir oro filtrą (filtrus) **39** (žr. 23-24 pav.).
- Išplaukite oro filtrą (filtrus) **39** vandeniu ir muilu, gerai išdžiovinkite. **Dėmesio: oro filtro (filtrų) 39 valymui nenaudokite benzino, tirpiklių ar šarminių medžiagų. Jei nešvarumai oro filtre (filtruose) 39 yra pernelyg įsisenėję ir jų išvalyti negalima, pakeiskite filtrą.**

Lietuviškai

- Sumontuokite oro filtrą (filtrus) **39** ir gaubtą (gaubtus) **12**.

Garantinio aptarnavimo ir taikymo tarnyba

Mūsų garantinio aptarnavimo tarnyba atsakys į jūsų klausimus dėl gaminio techninės priežiūros ir taisymo bei atsarginių dalių. Informaciją apie aptarnavimo centrus, detalių schemas ir atsargines dalis taip pat galima rasti apsilankius svetainėje šiuo adresu: www.crown-tools.com.

Elektrinių įrankių transportavimas

- Transportavimo metu negali būti jokio mechaninio poveikio pakuotei.

- Iškraunant ir pakraunant neleidžiama naudoti jokios technikos, kuri galėtų pakuotę suspausti.

Aplinkos apsauga



Perdirbk žaliavas užuot norėdamas jas išmesti.

Elektros prietaisas, priedai ir pakuotė turi būti pagaminti iš perdirbamų medžiagų.

Plastiko elementai yra pažymėti pagal pakartotino panaudojimo kategorijas.

Šios instrukcijos yra išspausdintos ant antrą kartą perdirbto popieriaus, pagaminto nenaudojant chloro.

Svarstoma dėl pakeitimų pridėjimo.

Lietuviškai

143

Қозғалтқыш құралдың сипаттамалары

Бояу пульті	СТ31012	СТ31013	СТ31014	СТ31014М	СТ31015
Қозғалтқыш құралдың коды	[220-230 В ~50/60 Гц] 422231	422248	422255	423436	422262
Номиналды қуаты	[Вт] 80	400	600	600	1200
Қажетті қуат	[Вт] 80	400	600	600	1200
Электр тогы кернеуі	220-230 В [А] 0.8	1.5	2.5	2.5	4.5
Ағын жылдамдығы	[мл/мин] 250	800	1000	1000	1100
Макс. тозандату қысымы	[бар] 140	0,1-0,2	0,1-0,3	0,1-0,3	0,1-0,3
Макс. тұтқырлық (өлшеуіш ыдыстан макс. өту уақыты)	[DIN] 40	70	100	100	150
Шашыратқыш Ø	[мм] [дюйм] 0,8 1/32"	2 / 2,5 / 3 5/64" / 3/32" / 1/8"	2,5 3/32"	2,5 3/32"	2 / 2,5 / 3 5/64" / 3/32" / 1/8"
Құмыраның көлемі	[мл] 700	900	900	900	900
Басқарылмалы шашыратқыш	—	•	•	•	•
Шланг ұзындығы	[м] —	—	1,8	1,8	3
Сапмағы	[кг] [фунт] 1,57 3,46	1,5 3,31	2,9 6,39	2,9 6,39	5,1 11,25
Қауіпсіздік класы	□ / II	□ / II	□ / II	□ / II	□ / II
Дыбыс қысымы	[дБ(А)] 86,7	87	85	85	86
Акустикалық күші	[дБ(А)] 99,7	98	96	96	97
Өлшенетін тербеліс	[м/с²] 9,71	3,56	2,97	2,97	3,13

Қазақ тілі

144

Шу туралы ақпарат



Дыбыс қысымы осетін болса, әрдайым құлақ қорғаушысын киіңіз 85 дБ(А).

CE Сәйкестік жөнінде мәлімдеме

Жеке жауапкершілікпен біз "Қозғалтқыш құралдың сипаттамалары" де сипатталған өнімнің 2006/95/ЕС, 2004/108/ЕС ережелеріндегі барлық тиісті анықтамаларына өзгерістер менен бірге сәйкес екенін және төмендегі нормаларға сай екенін кепілдендіреміз: EN 60745-1, EN 50580.

Сертификаттау менеджері

Wu Cunzhen

Merit Link International AG
Stabio, Швейцария, 11.07.2019



ЕСКЕРТУ - Жарақат қаупін азайту үшін пайдаланушы пайдалану нұсқаулығын оқып шығуы керек!

Жалпы қауіпсіздік ережелері



ЕСКЕРТУ! Барлық қауіпсіздік туралы ескертулерді және барлық нұсқауларды оқып шығыңыз. Ескертулер мен нұсқауларды орындамау тоқ соғуына, өртке және / немесе ауыр жарақатқа әкелуі мүмкін.

Барлық ескертулер мен нұсқауларды болашақта анықтама алу үшін сақтап қойыңыз. Ескертулердегі "электр құрал" термині желіден жұмыс істейтін (сымды) электр құралын немесе батареядан жұмыс істейтін (сымсыз) электр құралын білдіреді.

Жұмыс аумағының қауіпсіздігі

- Жұмыс аумағын таза және жақсы жарықтандырылған күйде ұстаңыз. Ретсіз немесе күңгірт аумақтар сәтсіз жағдайларға әкеледі.
- Электр құралдарды жарылғыш атмосфераларда пайдаланбаңыз, мысалы, тұтанғыш сұйықтықтар, газдар немесе шаң бар жерде. Электр құралдар шаңды немесе түтіндерді тұтандыруы мүмкін ұшқындарды тудырады.
- Электр құралды пайдалану кезінде балаларды және маңайдағы адамдарды аулақ ұстаңыз. Аландату басқаруды жоғалтуға әкелуі мүмкін.

Электр қауіпсіздігі

- Электр құралдардың ашалары розеткаға сәйкес болуы керек. Ашаны ешқашан ешбір түрде өзгертуге болмайды. Жерге қосылған электр құралдарымен бірге ешбір адаптер ашасын пайдалануға болмайды. Өзгертілмеген ашалар және сәйкес розеткалар тоқ соғу қаупін азайтады.

- Құбырлар, жылытқыштар, ауқымдар және тоңазытқыштар сияқты жерге қосылған беттерге денеңіз тиюін болдырмаңыз. Денеңіз жерге қосылған болса, тоқ соғу қаупі артады.
- Электр құралдарына жаңбырдың немесе ылғалды жағдайлардың әсерін тигізбеңіз. Электр құралға кіретін су тоқ соғу қаупін арттырады.
- Сымды дұрыс емес пайдалануға болмайды. Сымды электр құралды ұстап жүру, тарту немесе розеткадан ажырату үшін ешқашан пайдаланбаңыз. Сымды жылудан, майдан, үшкір жиектерден немесе қозғалатын бөліктерден аулақ ұстаңыз. Зақымдалған немесе шатасқан сымдар тоқ соғу қаупін арттырады.
- Электр құралды сыртта пайдаланғанда сыртта пайдалануға жарамды ұзартқыш сымды пайдаланыңыз. Сыртта пайдалануға жарамды сымды пайдалану тоқ соғу қаупін азайтады.
- Электр құралды ылғалды орында пайдалану керек болса, қалдық тоқтан қорғау құралын пайдаланып қуат беріңіз. Қалдық тоқтан қорғау құралын пайдалану тоқ соғу қаупін азайтады. ЕСКЕРТПЕ! "Қалдық тоқтан қорғау құралы (RCD)" термині "жерге қысқа тұйықталу өшіргіші (GFCI)" немесе "жерге аққан кездегі тізбек ажыратқышы (ELCB)" терминімен ауыстырылуы мүмкін.
- Ескерту! Редуктордағы, қалқандағы және т.с.с. ашық металл беттерге ешқашан тиемеңіз, өйткені металл беттерге тию электромагниттік толқындарға кедергі келтіріп, осылайша жарақаттарға немесе сәтсіз жағдайларға әкелуі мүмкін.

Жеке қауіпсіздік

- Электр құралды пайдаланып жатқанда қырағы болыңыз, істеп жатқаныңызды қадағалаңыз және дұрыс ақылды пайдаланыңыз. Электр құралды шаршап тұрғанда, я болмаса, есірткілердің, алкогольдің немесе дәрінің әсерінде болғанда пайдалануға болмайды. Электр құралдарын пайдалану кезінде бір сәт зейін бөлмеу ауыр жарақатқа әкелуі мүмкін.
- Жеке қорғағыш жабдықты пайдаланыңыз. Өрқашан көзді қорғау құралын киіңіз. Тиісті жағдайлар үшін пайдаланылатын шаң маскасы, сырғымайтын қауіпсіздік аяқ киімі, қатты қалпақ немесе естуді қорғау құралы сияқты қорғағыш жабдық жарақаттарды азайтады.
- Кездейсоқ іске қосылуы болдырмаңыз. Құралды қуат көзіне және / немесе батареялар жинағына қосу, көтеру немесе ұстап жүру алдында қосқыш өшірулі күйде екеніне көз жеткізіңіз. Электр құралды саусақты қосқышқа қойып ұстап жүру немесе қосқышы қосулы күйдегі электр құралдарына қуат беру сәтсіз жағдайларға әкеледі.
- Электр құралын қосу алдында кез келген реттеу кілтін алыңыз. Электр құралдың айналатын бөлігіне жалғанған күйде қалдырылған кілт жарақатқа әкелуі мүмкін.
- Қатты жақындамаңыз. Өрқашан тиісті қалыпты және теңгерімді сақтаңыз. Бұл күтпеген жағдайларда электр құралын жақсырақ басқаруға мүмкіндік береді.
- Тиісті киімді киіңіз. Бос киімді немесе зергерлік бұйымдарды кімеңіз. Шашты, киімді және қолғапты қозғалатын бөліктерден аулақ ұстаңыз. Бос киім, зергерлік бұйымдар немесе ұзын шаш қозғалатын бөліктерде тұрып қалуы мүмкін.

Қазақ тілі

145

• Шанды шығарып алу және жинау құралдары қамтамасыз етілген болса, бұларды қосуды және тиісті түрде пайдалануды қамтамасыз етіңіз. Шаң жинауды пайдалану шаңға қатысты қауіптерді азайтады.

• Құралдарды жиі пайдаланудан алынған таныстықтың сізді масаттануға және құрал қауіпсіздігі принциптерін елемеге әкелуіне жол бермеңіз. Абайсыз әрекет секундтың бір бөліінде ауыр жарақаттауы мүмкін.

• **Ескерту!** Пайдалану кезінде электр құралдар электромагниттік өріс тудырады. Кейбір жағдайларда бұл өріс белсенді немесе пассивті медициналық имплантаттарға кедергі келтіруі мүмкін. Ауыр немесе өлімге әкелетін жарақатты болдырмау үшін медициналық имплантаттары бар адамдарға осы электр құралды пайдалану алдында дәрігермен және медициналық имплантат өндірушісімен кеңесу ұсынылады.

Электр құралды пайдалану және күту

• Психофизикалық немесе ақыл-ой қабілеттері төмен адамдар, сонымен бірге балалар бұл электр құралды тек қауіпсіздігіне жауапты адам қадағаласа немесе электр құралды пайдалану туралы нұсқаулар берсе, пайдалана алады.

• **Электр құралға күш түсірмеңіз. Жағдайға сай дұрыс электр құралын пайдаланыңыз.** Дұрыс электр құралы өзі арналған жылдамдықпен жұмысты жақсырақ және қауіпсіздеу орындайды.

• **Қосқыш қоспаса және өшірмесе, электр құралды пайдалануға болмайды.** Қосқышпен басқару мүмкін емес кез келген электр құрал қауіпті және жөнделуі керек.

• **Кез келген реттеулерді жасау, қосалқы құралдарды ауыстыру немесе электр құралдарды сақтауға қою алдында ашаны қуат көзінен және / немесе батареялар жинағын электр құралдан ажыратыңыз.** Мұндай алдын-алуға арналған сақтық шаралары электр құралының кездейсоқ іске қосылуы қауіпін азайтады.

• **Жұмыссыз тұрған электр құралдарын балалардан аулақ ұстаңыз және электр құралмен немесе осы нұсқаулармен таныс емес адамдарға электр құралын пайдалануға рұқсат етпеңіз.** Электр құралдар оқытылмаған пайдаланушылардың қолдарында қауіпті болады.

• **Электр құралдарына техникалық қызмет көрсетіңіз.** Қозғалатын бөліктердің қате туралануы немесе тұрып қалуы, сынған бөліктер және электр құралдың жұмысына әсер етуі мүмкін кез келген басқа жағдай бар-жоғын тексеріңіз. Зақымдалса, пайдалану алдында электр құралын жөндеңіз. Көп сөзсіз жағдайларды нашар техникалық қызмет көрсетілетін электр құралдары тудырады.

• **Кесу құралдарын өткір және таза күйде ұстаңыз.** Тиісті түрде техникалық қызмет көрсетілетін, үшкір кесу жиектері бар кесу құралдарының тұрып қалу ықтималдығы азырақ және оларды басқару оңайырақ.

• **Электр құралын, қосалқы құралдарды және құралдың кескіштерін, т.б. Осы нұсқауларға сай, жұмыс жағдайларын және орындалатын жұмысты ескере отырып пайдаланыңыз.** Электр құралды көрсетілгеннен басқа әрекеттер үшін пайдалану қауіпті жағдайға әкелуі мүмкін.

• **Тұқталар және ұстайтын беттерді құрғақ, таза және май емес күйде ұстаңыз.** Жылпылдақ тұқталар және ұстайтын беттер күтпеген жағдайларда құралды қауіпсіз ұстауға және басқаруға мүмкіндік бермейді.

• Электр құралды пайдаланғанда қосымша тұтқаны дұрыс ұстаңыз. Бұл электр құралын басқарғанда пайдалы. Сондықтан дұрыс ұстау сөзсіз жағдайлардың немесе жарақаттардың қауіпін азайтады.

Қызмет көрсету

• **Электр құралына білікті жөндеу маманы түпнұсқалық ауыстыру бөлшектерін пайдаланып қызмет көрсетуі керек.** Бұл электр құралының қауіпсіздігін сақтауды қамтамасыз етеді.

• Майлау және қосалқы құралдарды ауыстыру туралы нұсқауларды орындаңыз.

Электр құралды пайдалану кезіндегі қауіпсіздік туралы нұсқаулар

Жұмыс басталғанға дейін

• Шашырылатын жалындағы заттар өрт не жарылу қауіпін ұлғайтады, сол себептен барлық нұсқауларды орындап, жақын маңда өрт сөндіру саймандары бар екеніне көз жеткізіңіз.

• Жалындағыш заттармен жұмыс істегеннен кейін (мысалы, бояуды араластырып немесе сұйылтқаннан кейін немесе қозғалтқыш құралдың кез келген бөлігін тазалағаннан кейін) барлық қолданылған ыдыс пен киімді шығарып тастаңыз, өйткені олар өртке әкелуі мүмкін.

• Жұмыс жасалатын жерде ауа жақсы алмасып тұрғанына көз жеткізіңіз - жұмыс барысында жиналатын газ немесе буланған заттар денсаулығыңызға зиян келтіріп немесе өрт немесе жарылуға әкелуі мүмкін.

• Ашық жалын немесе ұшқындардың, ыстық заттардың, қозғалтқыштардың қасында жұмыс жасамаңыз.

• 21°C-тан төмен жалындану нүктесі бар заттарды шашпаңыз - ол өрт немесе жарылу қауіпін ұлғайтады.

• Затту шашырату алдында, тиісті қауіпсіздік шараларға кірісу үшін өндіруші нұсқауын мұқият оқыңыз.

• Белгісіз немесе қауібі белгісіз заттарды шашпаңыз.

• Қозғалтқыш құралына зиян келтіретін ешқандай заттарды қолданбаңыз; құрылғы одан бұзылатын болса, оның кепілдігі жоюылады. Қышқыл, сілті, күйдіргіш бөлшектері бар заттар, қорғасын, сұйық әйнек, аса қою заттар және сол секілді шашыратуға қиын немесе тамшыға айналмайтын заттарды қолдануға тыйым салынады.

• Электр құрылғысын көлденең дірілсіз бетке орнатыңыз. Қақпақтардың 12 тесіктері арқылы сорылатын ауа таза болуы керек; сондықтан, электр құрылғысын шаң ортада пайдаланбаңыз, сондай-ақ қақпақтарды 12 ештеңе жауып тұрмағанын тексеріңіз (тек СТ31014, СТ31014М, СТ31015 үлгілері).

Жұмыс кезінде

• Жеке қорғану заттарды - арнаулы жұмыс киім, қолғап және жабық аяқ киім, қолданыңыз.

Қазақ тілі

146

• Дем алатын жолдарды зиянды заттардың булануынан сақтайтын әдейі масканы киіңіз. **Ескерту! Шаңнан қорғайтын маска не респиратор дұрыс қорғауды қамтамасыз етпейді - қатты улануға ұшырауыңыз мүмкін.**

- Шашырылатын жалынғыш заттардың қасында темекі шегуге қатал түрде тыйым салынады.
- Жұмыс кезінде шашырап жатқан затты өзіңізге, басқа адамдар немесе жануарларға қаратып шашыратпаңыз. Шашыраған зат теріңізді тесіп (тіпті қолғаптан өтеді) тері астына кіріп кетуі мүмкін - бұл жағдайда лезде медициналық жәрдем алыңыз.
- Жұмыс кезінде ауа шашыраған заттың тамшыларынан тұратын "шаңға" толатынын және айналаға үздіксіз қонып отыратынын есте сақтаңыз. Ондай "шаң" қонбасын деген жерлерді жауып тастау керек. Сыртта жұмыс істегенде, мұндай "шаң" желге қосылып жағымсыз жағдайларға әкелуі мүмкін (кездейсоқ заттарды бояу, денсаулыққа зиян келтіру, қоршаған ортаны ластау).
- Қозғалтқыш құралды оның құмырасында сұйық зат болмаса іске қоспаңыз - босқа жұмыс істеген заттың құрамдастары тез тозады.

Пайдалануды аяқтағаннан кейін

- Қозғалтқыш құралды әр қолданғаннан кейін төменде көрсетілгендей тазалап отыру керек. Құрылғыны дұрыс немесе мүлде тазаламау оның бұзылуына әкелуі мүмкін, ондай жағдай кепілдікті жояды.
- Шашырылатын заттардың қалдықтарын (бояулар, еріткіштер т.т.) жою өндірушінің нұсқауы бойынша жасалауы керек.

Нұсқаулықта қолданылатын таңбалар




Пайдалану нұсқаулығында төменде берілген таңбалар қоладнылады, олардың мағынасын есте сақтаңыз. Таңбаларды дұрыс түсіндіру электр құралды дұрыс және қауіпсіз қолдануға көмектеседі.

Таңба	Мағына
	Сериялық нөмір бар жапсырма: CT ... - үлгі; XX - өндіру күні; XXXXXXXX - сериялық нөмір.
	Қауіпсіздік техникасы туралы барлық нұсқаулармен және нұсқаулармен танысыңыз.
	Қорғағыш көзілдірікті киіңіз.
	Қорғағыш құлаққапты киіңіз.

Таңба	Мағына
	Газ маскасын киіңіз.
	Қорғағыш қолғапты киіңіз.
	Қорғағыш киімді киіңіз.
	Қорғағыш бөтеңкелер киіңіз.
	Ашық от жанында жұмыс істеменіз.
	Монтаждық және реттеу жұмыстарын өткізу алдында электр құралды желіден өшіріңіз.
	Қозғалыс бағыты.
	Айналу бағыты.
	Бұғатталған.
	Бұғаттаудан шығарылған.
	Тозаңдатылатын материалдың ең аз мөлшері.
	Тозаңдатылатын материалдың ең көп мөлшері.
	Өлшеуіш ыдыстан өту уақыты.
	Қос оқшаулау / қорғау сыныбы.
	Назар аударыңыз. Маңызды ақпарат.

Қазақ тілі

147

Таңба	Мағына
	Бұйым ЕО директиваларының негізгі талаптарына және Еуропалық Одақтың үйлестірілген стандарттарына сәйкесінше кәуәландыратын белгі.
	Пайдалы ақпарат.
	Электр құралды тұрмыстық қоқысқа лақтырмаңыз.

Қозғалтқыш құралын қолдану салалары

Бұл құрал сұйық затты алдын ала дайындалған жерге шашу немесе қолдану үшін арналған. Ол арқылы бояуды, жылтыр сырды, тегістегіш затты, қорғайтын және дезинфекциялаушы заттарды қолдану мүмкін, сондай-ақ ол арқылы суды беті дымқыл жерлерге шашыратуға болады.

Қозғалтқыш құралдың құрамдастары

- Саптама *
- Ауа қақпағы
- Ауа қақпағының орнын таңдағыш
- Жалғау сомыны
- Бұрқу енін реттегіш
- Резервуар
- Резервуар қақпағы
- Бұрқу пистолеті
- Триггер
- Бұрқу көлемін реттегіш
- Құлыптау тетігі
- Ауа сүзгісінің қақпағы
- Құлыптау түймесі
- Тасымалдау тұтқасы
- Қосу / өшіру қосқышы
- Электр құрал
- Дөңгелек
- Шығыс тесік
- Ауа шланғысы *
- Өлшеу құйғышы *
- Тазалау өзегі *
- Тазалау қылшағы *
- Тығыздағыш сақина *
- Бұрқу ұшына арналған арнайы сомын кілті *
- Шланг ұстағыш *
- Желдету тесіктері
- Иілгіш ұзартқыш шланг *
- Белдіктің айылбасы
- Ұстау белдігі *
- Резервуар нығыздағышы
- Ауа шланғысының ұшы *

- Сүзгі
- Түтік
- Сору тесігі
- Төгу тесігі
- Қайтару клапаны (жинақ) *
- Бұрқу ұшы
- Бұрқу ұшының орнату тесігі
- Ауа сүзгісі *
- Бұрандама

* Қосымша құрамдастар

Кейбір суреттелген немесе сипатталған құрамдастар стандарттық жабдықтау ретінде қосылмаған.

Қозғалтқыш құралдың бөлшектерін орнату және жөнге салу

Қозғалтқыш құралмен кез кезлген жұмысты бастау алдында оны токтан ажыратып тастаңыз.



Бекіткіш бөлшектер бұрандаларын бұзып алмау үшін тым қатты тартпаңыз.



Кейбір элементтерді бекіту / шығару / орнату жолдары барлық қозғалтқыш құралдарда бірдей, бұл жағдайда ерекше модельдер суреттелмеген.

Дөңгелектерді құрастыру / бөлшектеу (1.1 сур. қараңыз)

[СТ31015]

- Дөңгелектерді 17 1.1 сур. көрсетілгендей орнатыңыз.
- Кері ретпен бөлшектеңіз.

Қосымша тұтқа (1.2 сур. қараңыз)

[СТ31015]

Қосымша тұтқаны 14 пайдалануға ыңғайлы түрде орналастыруға болады. Түймені 13 басып тұрып, қосымша тұтқаны 14 жоғары немесе төмен жылжытыңыз (1.2 сур. қараңыз).

Құмыраны қосу / ажырату (2-3 сур. қараңыз)

Құмыраны 6 2-3.1 суреттерінде көрсетілгендей қосыңыз / ажыратыңыз.

Иілгіш ұзарту шлангты қосу / ажырату (4 сур. қараңыз)

[СТ31012]

- Иілгіш ұзарту шланг 27 сұйық затты көлденең жерлерге сондай-ақ қол жетуге қиын жерлерге (мысалы жылыту батареялары) жеткізуге мүмкіндік береді.
- Бүріккішті 1 бұрап шығарыңыз (4 сур. қараңыз).
- Иілгіш ұзарту шлангты 27 бұрап кигізіңіз, содан кейін керекті жаққа майыстырыңыз.

Қазақ тілі

• Ажырату үшін, осы қадамдарды кері тәртіппен жасаңыз.

Ауа жіберетін шлангты қосу / ажырату (5-6 сур. қараңыз)

[СТ31014, СТ31014М, СТ31015]

- Ауа шлангысын **19** бүрку пистолетіне **8** 5.1. және 6.1. суреттерінде көрсетілгендей жалғаңыз.
- Ауа шлангысын **19** электр құрылғысына **16** 5.2. және 6.2. суреттерінде көрсетілгендей жалғаңыз.
- Ажырату үшін, осы қадамдарды кері тәртіппен жасаңыз.

Саптаманы орнату / ауыстыру (7-сур. қараңыз)

[СТ31013, СТ31014, СТ31014М, СТ31015]

- Жалғау сомынын **4** орнатылған таңдағыш **3** арқылы бұрап алыңыз (7-сур. қараңыз).
- Ауа қақпағын **2** алыңыз.
- Саптаманы **1** және тығыздау сақинасын **23** орнатыңыз / ауыстырыңыз. **Назар аударыңыз: бекіту ретін ескеріңіз (7-сур. қараңыз).**
- Ауа қақпағын **2** орнатыңыз және жалғау сомынын **4** орнатылған таңдағыш **3** арқылы бұраңыз.

Қозғалтқыш құралды алғашқы рет іске қосу

Әрдайым дұрыс электр кернеуін қолданыңыз: Қозғалтқыш құралдың электр кернеуі құралдың жеке мәліметтері бар тілімшеде көрсетілген электр кернеуіне сәйкес болуы керек.

Қозғалтқыш құралды қосу / өшіру

[СТ31012]

Қосу:

Қосу / өшіру **15** қосқышын басып тұрыңыз.

Өшіру:

Қосу / өшіру қосқышын **15** жіберіңіз.

[СТ31013]

Қосу:

Триггерді **9** басып тұрыңыз.

Өшіру:

Триггерді **9** жіберіңіз.

[СТ31014, СТ31014М, СТ31015]

Қосу:

Қосу / өшіру **15** қосқышын басып, жіберіңіз. Материалды бүркуді бастау үшін бүрку пистолетіндегі **8** триггерді **9** басып тұрыңыз.

Өшіру:

Триггерді **9** жіберіңіз, содан кейін қосу / өшіру қосқышын **15** басып, жіберіңіз.

Қозғалтқыш құралдың алғашқы рет іске қосу

Шашырылатын заттың көлемін реттеу (8 сур. қараңыз)

- Реттеуіш **10** тетікті қолданып, қалаған жұмыс нәтижесіне жету үшін шашырылатын заттың көлемін реттей аласыз.
- Шашырату көлемін азайту үшін, реттеуіш **10** тетікті **8** сур. көрсетілгендей айналдырыңыз (шашырату кезінде). Сұйық заттың көлемін айтарлықтай азайту, қолданудың жағымсыз нәтижелеріне өкеледі (жеткіліксіз сіңу, бояудың тым жұқа қабаты).
- Шашырату көлемін көбейту үшін, реттеуіш **10** тетікті **8** сур. көрсетілгендей айналдырыңыз (шашырату кезінде). Сұйық заттың көлемін айтарлықтай көбейтсе, сұйық зат шашқан жерден ағып өтетейден көп жұмсалады.

Шашырататын заттың шығуын реттеу (9-10 сур. қараңыз)

[СТ31013, СТ31014, СТ31014М, СТ31015]

Бүркілетін ағынның пішінін (тік немесе көлденең) таңдағышты **3** және ауа қақпағын **2** бүрку пистолетінің **8** қозғалысының бағытына байланысты айналдыру арқылы реттеуге болады (9-сур. қараңыз). Дөңгелек ағынды орнату бүрку ернін реттегішті **5** 10-сур. көрсетілген күйге таңдау үшін үшін.

Электр құрылғы (11-сур. қараңыз)

[СТ31014, СТ31014М, СТ31015]

Электр құрал **16** электр құралдың қозғалысы кезінде немесе жұмыс процесіндегі үзілістер кезінде бүрку пистолетін **8** бекітуге арналған. Сондай-ақ, электр құрал **16** сақтау кезінде бүрку пистолетін **8** және барлық қосалқы құралдарды ықшам үрде орналастыруға мүмкіндік береді (11-сур. қараңыз).

Белдікті қолдану

[СТ31014, СТ31014М]

Құралды ары-бері тасу үшін және жұмыс кезіндеге оңайлықпен жылжыту үшін бекіту белдікті **29** қолданыңыз.

Қозғалтқыш құралды қолданубойынша ұсыныстар

Сұйық заттың тұтқырлығын өлшеу (12 сур. қараңыз)

Сұйық заттың тұтқырлығы максималды рұқсат етілген мөлшерден аспауы керек (техникалық деректер кестесін қараңыз). Қою заттарды сұйылту керек. **Ескерту!** Әрдайым тиісті еріткішті қолданыңыз, әйтпесе бөлшектер пайда болып, құралды бітеп тастауы мүмкін.

Қазақ тілі

149

Өлшеуіш шұңғыманы қолданып қосындының тұтқырлығын өлшеніңіз **20**. Қосындының температурасы 20-22°C болуы тиіс.

- Қосындыны жақсылап араластырып, өлшеуіш шұңғыманы **20** қосындыға батырыңыз, ол толғанша күтiнiз (12 сур. қараңыз).
- Өлшеуіш шұңғыманы **20** көтеріп сұйық затты ағызыңыз. Сұйық заттың ағып шыққан уақытын (DIN) өлшеуіш шұңғыма **20** арқылы секундомер көмегімен өлшеніңіз (ағу басталған сәттен сорғалап бөлінгеніне дейін). Түрлі заттарға берілген шамалы тұтқырлық мөлшерлері төменде көрсетілген:
 - сiндiргiш заттар, сырлар, синтетикалық қарамай - араласпаған макс. 30 DIN;
 - синтетикалық бояулар, мөлдір сырлар - 15-35 DIN;
 - акрил бояулары - 20-35 DIN;
 - консерванттар, пестицидтер, ағашқа арналған майлар - араласпаған, макс. 35 DIN;
 - дезинфекциялық және тазалаушы заттар - 35 DIN;
 - авто бояулар - 18-22 DIN.
- Өлшеп болғаннан кейін өлшеуіш шұңғыманы **20** жақсылап тазалаңыз (тиісті еріткішті қолданыңыз).

Жұмыс бетін дайындау

- Жұмыс беті таза, құрғақ және майлы емес болуы керек.
- Жылтыр жерді (егеуқұм қағазымен) сырлау керек, шанды сүрту керек, майын кетіру керек.
- Айналадағы жерлерді оларға шашырыған заттың "шаңы" отырмауы үшін (қағаз, пленка, т.т.) жұқа заттармен жауып, керек болса жабысқақ таспамен айналдырып бекіту керек.

Жұмыс тәртібі (2-3, 13 сур. қараңыз)

- Жоғарыда көрсетілгендей шашыратылатын затты және жұмыс бетін дайындаңыз.
- **СТ31012** - резервуарды **6** ажыратыңыз, оны бүркілген материалмен толтырыңыз және бүрку пистолетіне қосыңыз (2-сур. қараңыз).
- **СТ31013, СТ31014, СТ31014М, СТ31015** - қапқақты **7** бұрап алыңыз, резервуарды **6** бүркілген материалмен толтырыңыз және қапқақты **7** бұраңыз (3.2 сур. қараңыз).
- **СТ31013, СТ31014, СТ31014М, СТ31015** - ағышын пішінін реттеу.
- Қозғалтқыш құралды қосып, жоғарыда көрсетілгендей шашырылатын заттың көлемін лайықтаңыз. Шашыраған "шаң" біркелкі және жарарлық болуы керек.
- Лайықтағаннан дұрыс болғанына көз жеткізу үшін керексіз затқа шашыратып сынап көріңіз.
- 5-30 см. аралығынан шашыңыз (13.1 сур. қараңыз).
 - **СТ31012** моделі үшін - иілгіш ұзарту шлангты **17** көлденең немесе қиғаш беттерге шашу үшін қолданыңыз.
 - **СТ31013, СТ31014, СТ31014М, СТ31015** моделі үшін - көлденең немесе қиғаш беттерге шашу үшін шашыратқышты аздап еңкейтiнiз.
- Шашыратуды белгілеген шекаралардан ары бастаңыз.
- Шашыратқыш құрылғыны білегіңізді ғана емес қолыңызды жылжытқан секілді **13.1** сур. көрсетілгендей жылжытыңыз (13.2 сур. қараңыз).

Шашыратқыш құрылғы мен жұмыс бетінің аралығы әрдайым бірдей болып тұру керек, сонда қосынды бір келкі болып түседі.

- Шашыратқыш құрылғыны **13.3** сур.көрсеткендей бір қалыпты жылжытыңыз. Әр келесі сызық алдыңғы сызықты жартылай жабуы керек. Шашыратқыш құрылғыны бір орында тоқтатып ұстамаңыз - ол аға бастайды.
- Шашыратуды жұмыс бетінде тоқтапаңыз.
- Құмыра **6** жұмыс барысында босап қалмауы керек. Түтік **33** әрдайым қосындыға батып тұруы керек, әйтпесе шашырату тоқтап қалып, жұмыс беті бір қалыпты жабылмайды.

Қозғалтқыш құралды жөндеу / алдын алу шаралары

Қозғалтқыш құралмен кез кезлген жұмысты бастау алдында оны токтан ажырататын тастаңыз.

Қозғалтқыш құралды тазалау (2-3, 14-19 сур. қараңыз)



Қозғалтқыш құралды жұмыстың аяғында тазалау керек.

[СТ31012]

- Бүркілген материалдың қалдықтары резервуарға **6** тегілуі үшін қосу / өшіру қосқышын **15** басыңыз.
- Құмыраны **6** бұрап шығарыңыз содан кейін қосындының қалғанын ағызып тастаңыз (2 сур. қараңыз). Тиісті еріткішті құмыраға **6** құйып оны шашыратқыш құрылғысына орнатыңыз. Шашыратқыш құрылғыны шайқап, оны қосыңыз және еріткішті бос құмыраға **6** шашыңыз. Шашыратқыш құрылғы өбден таза болғанша, бірнеше рет қайталаңыз. Егер сіз иілгіш ұзарту шлангты **27** қолданып жұмыс істесеңіз, оны тазалау кезінде орнату керек.
- Қозғалтқыш құралдың сыртың шүберекті тиісті еріткішке матырып сүртіңіз. Еріткіш қозғалтқыш құрал ішіне кірік кетпесін.
- Шашыратқыш құрылғыны **14-16** сур. көрсетілгендей бөлшектеңіз.
- Құмыраны **6** бұрап шығарыңыз таза шүберекпен сүртіңіз.
- Түтікті **33** шығарып ол таза болғанын тексеріңіз. Керек болса, тазалаңыз.
- Сүзгіні **32** бөлшектеп, еріткішті және жұмсақ қылшақты пайдаланып тазалаңыз, содан кейін сүзгіні **32** жинап, орнына қойыңыз.
- Шыбықты **21** қолданып сору тесігін **34**, сүсіңгіш тесігін **35** және бүріккішті **1** тазалаңыз (16 сур. қараңыз).
- Қылшақ пен еріткішті қолданып, барлық бөлшектерді тазалап, оларды қайтадан дәл нұсқау бойынша орнатыңыз. **Ескерту! Шашыратқыш құрылғының бөлшектерін тазалауға (жоғарыда айтылған ұшықтарды қоспағанда) қатал түрде тыйым салынады.**
- Ішкі бөлшектерді тат басудан қорғау үшін, сору тесігін **34** қою майдың бірнеше тамшысын тамызып тесікті **35** құрғатыңыз.
- Қайта құру әрекетін кері тәртіппен жасаңыз.

Қазақ тілі

150

- Бүркілген материалдың қалдықтары резервуарға **6** төгілуі үшін триггерді **9** басыңыз.
- Қақпақты **7** бұрап алыңыз және бүркілген материал қалдықтарын шығарыңыз (3.2 сур. қараңыз). Тиісті еріткішті резервуарға **6** құйыңыз және қақпақты **7** бұраңыз. Бүрку пистолетін сілкіңіз, содан кейін оны қосыңыз және еріткішті бос резервуарға **6** бүркіңіз. Бүрку пистолеті мүлде таза болғанша бірнеше рет қайталаңыз.
- Қозғалтқыш құралдың сыртың шүберекті тиісті еріткішке матырып сүртіңіз. Еріткіш қозғалтқыш құрал ішіне кірік кетпесін.
- Бүрку пистолетін **8** 17 сур. көрсетілгендей бөлшектеніз.
- Құмыраны **6** бұрап шығарыңыз таза шүберекпен сүртіңіз (18.1 сур. қараңыз).
- Түтікті **33** шығарып ол таза болғанын тексеріңіз. Керек болса, тазалаңыз.
- Кері клапанды **36** алыңыз (сағат тілімен айналдарып, шығарыңыз) және тазалаңыз (18.3 сур. қараңыз).
- Бүрку пистолетін **8** 19.1 сур. көрсетілгендей бөлшектеніз.
- Өзекті **21** пайдаланып саптаманы **1** тазалаңыз (19.2 сур. қараңыз).
- Арнайы сомын кілтін **24** пайдаланып бүрку ұшын **37** бұрап алыңыз (20-сур. қараңыз).
- Тазалау қылшағын **22** пайдаланып сору тесігін **34** және бүрку ұшының **37** орнату тесігін **38** тазалаңыз (21-сур. қараңыз).
- Ішкі бөлшектерді коррозиядан қорғау үшін сору тесігіне **34** және бүрку ұшының **37** орнату тесігіне **38** тұтқырлығы төмен майдың бірнеше тамшысын тамызыңыз (21.2-21.3 сур. қараңыз).
- Тазалау қылшағын **22** және еріткішті пайдаланып, бүкіл алынған бөлшектерді тазалаңыз және орнату ретін қатаң түрде сақтай отырып қайтадан бекітіңіз. **Ескертпе! Бүрку пистолетінің бөлшектерін (жоғарыда аталған порттарды қоспағанда) тазалау үшін үшкір заттарды пайдалануға қатаң түрде тыйым салынады.**
- Қайта құру әрекетін кері тәртіппен жасаңыз.

Ауа сүзгісін ауыстыру (22-24 сур. қараңыз)



Назар аударыңыз: электр құралын ауа сүзгісіңіз (сүзгілеріңіз) **39**, я болмаса ауа сүзгісі (сүзгілері) **39** зақымдалған немесе қатты бітелген болса пайдалануға қатаң түрде тыйым салынады. Электр құралын ауа сүзгісіңіз (сүзгілеріңіз) **39**, я болмаса ауа сүзгісі (сүзгілері) **39** зақымдалған немесе қатты бітелген болса пайдалану электр құралдың зақымдалуына әкеледі; бұл жағдайда сіз кепілдік бойынша жөндеу қызметіне құқықты жоғалтасыз.

- Бұрандаларды **40** бұрап алыңыз, қақпақты **12** және ауа сүзгісін **39** алыңыз (22-сур. қараңыз).
- Ауа сүзгісін **39** сабын қосылған суда жуыңыз және мұқият кептіріңіз. **Назар аударыңыз: ауа сүзгісін 39 жуу үшін бензинді, еріткіштерді немесе күйдіретін заттарды пайдаланбаңыз. Ауа сүзгісі 39 тым қатты ласталған болса және оны тазалау мүмкін болмаса, ауыстырыңыз.**
- Ауа сүзгісін **39**, қақпақты **12** орнатып, бұрандамалар **40** арқылы бекітіңіз.

[СТ31014, СТ31014М, СТ31015]

- Қақпақты (қақпақтарды) **12** және ауа сүзгісін (сүзгілерін) **39** алыңыз (23-24 сур. қараңыз).
- Ауа сүзгісін (сүзгілерін) **39** сабын қосылған суда жуыңыз және мұқият кептіріңіз. **Назар аударыңыз: ауа сүзгісін (сүзгілерін) 39 жуу үшін бензинді, еріткіштерді немесе күйдіретін заттарды пайдаланбаңыз. Ауа сүзгісі (сүзгілері) 39 тым қатты ласталған болса және оны тазалау мүмкін болмаса, ауыстырыңыз.**
- Ауа сүзгісін (сүзгілерін) **39** және қақпақты (қақпақтарын) **12** орнатыңыз.

Сатудан кейінгі қызмет және өтінім бойынша қызмет

Біздің сатудан кейінгі қызмет өнімге техникалық қызмет көрсетуге және оны жөндеуге, сонымен бірге, қосалқы бөлшектерге қатысты сұрақтарыңызға жауап береді. Сондай-ақ, сервистік орталықтар туралы ақпаратты, бөліктердің диаграммаларын және қосалқы бөлшектер туралы ақпаратты мына бетте табуға болады: www.crown-tools.com.

Электр құралдарын тасымалдау

- Тасымалдау кезінде қаптамаға ешбір механикалық әсерді тигізуге болмайды.
- Жүкті түсіргенде / жүктегенде қысып орау қағидатымен жұмыс істейтін ешбір технология түрін пайдалануға рұқсат етілмеген.

Қоршаған ортаны сақтау



Шикізатты қоқыс ретінде пайдаға асырудың орнына қайта қолдануға жіберіңіз.

Электр құралы, жарақаттар және бума қоршаған ортаға зиянсыз қайда қолдануға жіберілуі керек.

Пластикалық компоненттер сыныпталған қайта қолдану үшін белгіленген. Бұл нұсқаулар қайта қолданылатын хлорин қосылмаған қағазда басып шығарылған.

Өндіруші өзгерістер енгізуі мүмкін.

Қазақ тілі

تنبيه: يمنع مغًا بأثًا استخدام العدة الكهربائية بدون مرشح الهواء (مرشحات) 39 أو استخدام مرشح هواء تالف أو مسدود على نحو خطير (مرشحات) 39. يؤدي تشغيل العدة الكهربائية بدون مرشح هواء (مرشحات) 39 أو استخدام مرشح هواء تالف (مرشحات) 39 إلى تعطيل العدة الكهربائية، وفي هذه الحالة سوف تفقد الحق في الحصول على خدمة إصلاح الضمان



[CT31013]

- فك البراغي 40، وقم بإزالة الغطاء 12 ومرشح الهواء 39 (انظر الشكل 22)
- اغسل مرشح الهواء 39 بالماء والصابون وجففه تمامًا. تنبيه: لا تستخدم البنزين أو المذيبات أو المواد الكاوية لغسل مرشح الهواء 39. إذا كانت الشوائب في مرشح الهواء 39 ثقيلة جدًا ولا يمكن تنظيفها، فاستبدله.
- ثبت مرشح الهواء 39 والغطاء 12 ببراعي 40.

[CT31015, CT31014M, CT31014]

- ازل الغطاء (الأغطية) 12 ومرشح الهواء (مرشحات) 39 (انظر الشكل 24-23).
- اغسل مرشح الهواء 39 بالماء والصابون وجففه تمامًا. تنبيه: لا تستخدم البنزين أو المذيبات أو المواد الكاوية لغسل مرشح الهواء 39. إذا كانت الشوائب في مرشح الهواء 39 ثقيلة جدًا ولا يمكن تنظيفها، فاستبدله.
- ركب مرشح الهواء (مرشحات) 39 والغطاء (الأغطية) 12.

خدمة ما بعد البيع وخدمة التطبيق

تجيب خدمة ما بعد البيع لدينا على جميع تساؤلاتكم المتعلقة بصيانة المنتج الخاص بكم وإصلاحه، بالإضافة إلى قطع الغيار. كما يمكنكم أيضًا العثور على معلومات حول مراكز الخدمة وقطع الرسوم البيانية وقطع الغيار على: www.crown-tools.com

نقل الأدوات الكهربائية

- يجب ألا يسقط أي شيء ميكانيكي على العبة أثناء النقل مطلقًا.
- لا يجوز استخدام أي نوع من أنواع القنيدات التي تعمل وفق مبدأ تثبيت العبة عند التفريغ/التحميل.

حماية البيئة

- احرص على إعادة تدوير المواد الخام بدلًا من التخلص منها كفضلات.
- ينبغي فرز الأدوات الكهربائية والملحقات والعبوات لإعادة تدويرها بحيث تكون صديقة للبيئة.
- تم تصنيف مكونات البلاستيك كغالب من فئات إعادة التدوير.
- طبعت هذه التعليمات على ورق مُعاد تدويره ومُصنَّع بدون كlor.



• قم بفك الخزان رقم 6 وتفريغ بقايا المادة المرشوشة. صلب مذيب مناسب في الخزان رقم 6 وقم بتوصيله بمسدس الرش (انظر الشكل رقم 2). قم برح مسدس الرش، ثم قم بتشغيله ورش المذيب في خزان فراغ. كثر عدة مرات حتى يصبح مسدس الرش نظيفًا تمامًا. إذا كنت تعمل باستخدام خرطوم التمديد المرن رقم 27، إذن فينبغي تثبيته عند القيام بهذه الخطوة من إجراءات التنظيف.

• امسح غلبة الأداة الكهربائية بقطعة قماش مبللة مع مذيب مناسب. تجنب دخول المذيب إلى الأداة الكهربائية.

- قم بفك مسدس الرش كما هو موضح في الأشكال 14-16.
- قم بفك الخزان رقم 6 وامسحه بقطعة قماش نظيفة.
- قم بإزالة الأنبوب رقم 33 وتأكد من أنها نظيفة. نظفها، إذا لزم الأمر.
- قم بفك وتنظيف المرشح 32 باستخدام مذيب وفرشاة ناعمة، ثم ركبها وصنعها في مكانه.
- نظف فتحة الامتصاص رقم 34 وفتحة التصريف رقم 35 والفوهة رقم 1 باستخدام قضيب رقم 21، (انظر الأشكال 16).
- نظف جميع الأجزاء التي تمت إزالتها باستخدام فرشاة ومذيب وقم بإحكام تثبيتها مرة أخرى بعد تسلسل التثبيت. **يرجى ملاحظة! يحظر استخدام أدوات حادة لتنظيف أجزاء مسدس الرش (باستثناء المناظف المذكورة أعلاه).**
- لحماية الأجزاء الداخلية من التآكل، اسكب بضع قطرات من زيت منخفضة اللزوجة في فتحة الامتصاص رقم 34 وفتحة التصريف رقم 35.
- يتم تنفيذ عمليات التجميع في تسلسل عكسي.

[CT31015, CT31014M, CT31014, CT31013]

- اضغط على الزناد 9 بحيث تُصرف مخلفات مواد الرش بداخل خزان 6.
- قم بفك الغطاء 7 وتصريف مخلفات مواد الرش (انظر الشكل 3.2).
- صب المذيب المناسب في الخزان 6 واربط الغطاء 7. رُج بندقية الرش، ثم قم بتشغيلها ورش المذيب في الخزان الفراع 6. كثر هذه الخطوة عدة مرات حتى تصبح بندقية الرش نظيفة تمامًا.
- امسح غلبة الأداة الكهربائية بقطعة قماش مبللة مع مذيب مناسب. تجنب دخول المذيب إلى الأداة الكهربائية.
- قم بفك وحدة بندقية الرش 8 كما هو مبين في الشكل 17.
- قم بفك الخزان رقم 6 وامسحه بقطعة قماش نظيفة (انظر الشكل 18.1).
- قم بإزالة الأنبوب رقم 33 وتأكد من أنها نظيفة. نظفها، إذا لزم الأمر.
- قم بإزالة صمام التحقق 36 (بتدويره في اتجاه عقارب الساعة وسحبه) ثم نظف (انظر الشكل 18.3).
- قم بفك وحدة بندقية الرش 8 كما هو مبين في الشكل 19.1.
- باستخدام قضيب 21 نظف الفوهة 1 (انظر الشكل 19.2).
- باستخدام مفتاح الربط الخاص 24 قم بفك رأس الرشاش 37 وإزالته (انظر الشكل 20).
- باستخدام فرشاة التنظيف 22 نظف فتحة الشفط 34 وركب الفتحة 38 لرأس الرشاش 7 (انظر الشكل 21).
- لحماية الأجزاء الداخلية من التآكل، وإسقاط بضع قطرات من زيت منخفض اللزوجة في فتحة الشفط 34 وتركيب الفتحة 38 من رأس الرشاش 37 (انظر الشكل 21.2-21.3).
- باستخدام فرشاة التنظيف 22 والمذيب، نظف جميع الأجزاء الغزالية وجففها مرة أخرى بدقة بعد التثبيت المتسلسل. **يرجى الانتباه! استخدام الأسياء الحادة لتنظيف أجزاء بندقية الرش (باستثناء المناظف المذكورة أعلاه) ممنوع مغًا بأثًا.**
- يتم تنفيذ عمليات التجميع في تسلسل عكسي.

تحتفظ الشركة المصنعة بحقها في إمكانية إجراء تغييرات.

المرشوشة يؤدي إلى نتائج معالجة رديئة بشكل أكبر (تسرب غير كافٍ، طبقة طلاء رقيقة جدًا، وما إلى ذلك).
 زيادة حجم المواد التي يتم رشها، قم بتدوير المنظم رقم 10 كما هو موضح في الشكل رقم 8 (إثناء رش المادة). لاحظ أن الزيادة المفرطة في حجم المادة المرشوشة يؤدي إلى حدوث تظفر على السطح المتعالج والاستهلاك المفرط للمادة التي يتم رشها.

ضبط شكل التيار المرشوش (انظر الشكل رقم 10-9)

[CT31015, CT31014M, CT31014, CT31013]

يمكنك ضبط شكل تدفق الرش (الرأسي أو الأفقي) عن طريق محدد التدوير 3 جنبًا إلى جنب مع غطاء الهواء 2 اعتمادًا على اتجاه حركة وحدة بنديفة الرش 8 (انظر الشكل 9).
 لتعيين النفث الدائري اضبط منظم عرض الرش 5 في مكانه كما هو موضح في الشكل 10.

وحدة الطاقة (انظر الشكل 11)

[CT31015, CT31014M, CT31014]

تم تصميم وحدة الطاقة 16 لتأمين وحدة بنديفة الرش 8 أثناء حركة العدة الكهربائية أو أثناء الفواصل بين الأعمال. أيضًا، تُمكن وحدة الطاقة وضع الضغط لوحدة بنديفة الرش 8 وجميع الملحقات أثناء التخزين (انظر الشكل 11).

سير الحمل

[CT31014M, CT31014]

لتسهيل النقل، وكذلك لتوفير قدر أكبر من إمكانية النقل أثناء العمل، استخدم سير الحمل رقم 29.

توصيات بشأن تشغيل الأداة الكهربائية

قياس لزوجة المادة المرشوشة (انظر الشكل رقم 12)

ينبغي ألا تتجاوز لزوجة المادة التي يتم رشها الحد الأقصى للقيمة المسموح بها (انظر جدول الليانات التقنية). وينبغي تخفيف المواد الأكثر سمكًا. يُرجى ملاحظة! استخدم مذيبة مناسبة دائمًا، وإلا سوف تؤدي الكتل التي ستتشكل إلى الصداد الأداة الكهربائية.

قم بقياس اللزوجة باستخدام قمع القياس رقم 20. ينبغي أن تتراوح درجة حرارة المزكّب بين 20 إلى 22 درجة مئوية.

• قم بتقليب المزكّب جيدًا، اغمر قمع القياس رقم 20 فيه، وانتظر حتى يمتلئ (انظر الشكل رقم 12).

• ارفع قمع القياس رقم 20 لأعلى واترك السائل يتدفق. احسب زمن تدفق السائل (نيوتن-ثانية/متر مربع) من قمع القياس رقم 20 باستخدام ساعة وقف (منذ بداية التدفق وحتى لحظة فصل النفث). ترد أذناه قيم لزوجة تقريبية موصى بها لمواد مختلفة:

- عوامل التثقيب والورنيش والراتنجيات الاصطناعية - غير المخففة، 30 نيوتن-ثانية/متر مربع كحد أقصى؛
- الدهانات الصناعية والورنيش الشفاف - من 15 إلى 35 نيوتن-ثانية/متر مربع؛
- طلاء الأكريليك - من 20 إلى 35 نيوتن-ثانية/متر مربع؛
- المواد الحافظة والمبيدات الحشرية وزيت الأخشاب - غير المخففة، 35 نيوتن-ثانية/متر مربع كحد أقصى؛
- عوامل التظهير والتنظيف والمواد الملمعة - 35 نيوتن-ثانية/متر مربع؛



[CT31012]

- اضغط على مفتاح التشغيل / الإيقاف 15 بحيث تُصرف مخلفات مواد الرش بداخل خزان 6.

العربية

[CT31015, CT31014M, CT31014]

- اربط خرطوم الهواء **19** بوحدة بنديقية الرش **8** كما هو مبين في الشكل. 5.1 و 6.1.
- اربط خرطوم الهواء **19** بوحدة الطاقة **16** كما هو مبين في الشكل. 5.2 و 6.2.
- ولفصله، قم بإجراء هذه الخطوات بترتيب عكسي.

تثبيت / استبدال الفوهة (انظر الشكل 7)

[CT31015, CT31014M, CT31014, CT31013]

- فك صامولة الربط **4** بمحدد التثبيت **3** (انظر الشكل 7).
- أزل غطاء الهواء **2**.
- تثبيت/استبدال الفوهة **1** وحلقة السد **23**. انتبه: يجب اتباع التسلسل التصاعدي (انظر الشكل 7).
- ثبت غطاء الهواء **2** وابط الصامولة **4** بمحدد التثبيت **3**.

التشغيل الأولي للأداة الكهربائية

استخدم دائمًا فطية المتبوع الصحيحة: يجب أن يطابق مصدر قدرة الجهد مع المعلومات المذكورة على لوحة تعريف الأداة الكهربائية.

تشغيل/ إيقاف تشغيل الأداة الكهربائية**[CT31012]**

التشغيل:

اضغط مع الاستمرار على مفتاح التشغيل / الإيقاف **15**.

إيقاف التشغيل:

حرر مفتاح التشغيل / الإيقاف **15**.

[CT31013]

التشغيل:

اضغط مع الاستمرار على الزناد **9**.

إيقاف التشغيل:

حرر الزناد **9**.

[CT31015, CT31014M, CT31014]

التشغيل:

- اضغط على مفتاح التشغيل / الإيقاف **15** وحرره. من أجل البدء في رش المواد، اضغط مع الاستمرار على الزناد **9** من وحدة بنديقية الرش **8**.
- إيقاف التشغيل:
- حرر الزناد **9** ثم اضغط على مفتاح التشغيل / الإيقاف **15** وحرره.

مميزات تصميم الأداة الكهربائية

ضبط حجم المادة المرشوشة (انظر الشكل رقم 8)

- يمكنك ضبط حجم المادة التي يتم رشها باستخدام المنظم رقم **10** للحصول على نتيجة العمل المطلوبة.
- لتقليل حجم المواد التي يتم رشها، قم بتدوير المنظم رقم **10** كما هو موضح في الشكل رقم **8** (أثناء رش المادة). لاحظ أن التقليل المفرط في حجم المادة

العربية

* أدوات إضافية اختيارية

ليست كل الملحقات التي تم توضيحها أو وصفها متضمنة عرض قياسي.

تركيب عناصر الأداة الكهربائية وتنظيمها

قبل تنفيذ أي أعمال على الأداة الكهربائية فإنه يجب فصلها عن مصدر الطاقة.

تجنب سحب عناصر التثبيت محكمة الربط لتجنب تلف السلك.



يعد تركيب / فك / ضبط بعض العناصر متشابهًا في جميع موديلات الأداة الكهربائية، وفي هذه الحالة لا يُشار إلى موديلات محددة في الرسم التوضيحي.



تركيب العجلات / تفكيكها (انظر الشكل 1.1)

[CT31015]

- ثبت عجلات **17** كما هو مبين في الشكل. 1.1.
- قم بالتفكيك في تسلسل عكسي.

مقبض إضافي (انظر الشكل 1.2)

[CT31015]

قد يتم وضع مقبض إضافي **14** حسب راحة المستخدم. اضغط مع الاستمرار على الزر **13** ثم حرك المقبض الإضافي **14** لأعلى أو لأسفل (انظر الشكل 1.2).

توصيل/ فصل الخزان (انظر الشكلين رقم 2-3)

قم بربط / فصل الخزان رقم **6** كما هو موضح في الشكل رقم 2-3.

ربط / فصل خرطوم التمديد المرن (انظر الشكل رقم 4)

[CT31012]

- يتيح خرطوم التمديد المرن رقم **27** رش المواد على الأسطح الأفقية وكذلك في الأماكن التي يصعب الوصول إليها (على سبيل المثال، عند طلاء مشعات التدفئة).
- قم بفك الفوهة رقم **1** (انظر الشكل رقم 4).
- اربط خرطوم التمديد المرن رقم **27**، ثم قم ببلجه إلى الموضع المطلوب.
- ولفصله، قم بإجراء هذه الخطوات بترتيب عكسي.

المعنى	الرمز	المعنى	الرمز
توجد علامة تثبت أن هذا المنتج يتوافق مع المتطلبات الأساسية لتوجيهات الاتحاد الأوروبي، ومتناسب مع معايير الاتحاد الأوروبي.		ارتدي قناع لغاز.	
معلومات مفيدة.		احرص على ارتداء قفازات واقية.	
عدم التخلص من الأداة الكهربائية في حاوية النفايات المنزلية.		ارتدي ثيابا واقية.	
		ارتدي أحذية واقية.	
تعيين الأداة الكهربائية		لا تعمل بالقرب من نار مشتعلة.	
تم تصميم هذه الأداة الكهربائية لرش المواد السائلة واستخدامها على سطح معالج. حيث أنها تتيج للمستخدم استعمال الدهانات والورنيش ويطانات الدهان والمواد الحافظة والمواد الواقية والمطهرة وكذلك رش الماء لترطيب الأسطح.		افصل الأداة الكهربائية عن مصدر الطاقة قبل التركيب أو الضبط.	
مكونات الأداة الكهربائية		اتجاه الحركة.	
1 فوهة *		اتجاه الدوران.	
2 غطاء الهواء		مؤقت.	
3 محدد موضع غطاء الهواء		غير مؤقت.	
4 صامولة للربط		لدى كمية من المادة المرشوشة.	
5 منظم عرض الرش		أقصى كمية من المادة المرشوشة.	
6 خزان		وقت الانتعاش عبر دورق القياس.	
7 غطاء الخزان		عزل مزدوج / فئة الحماية.	
8 وحدة بنقية الرش		انتبه. مهم.	
9 زبد البندقية			
10 منظم حجم الرش			
11 قفل الرافعة			
12 غطاء فلتر الهواء			
13 قفل زر			
14 مقبض النقل			
15 مفتاح التشغيل/الإيقاف			
16 وحدة الطاقة			
17 عجلة			
18 مخرج الثقب			
19 خرطوم الهواء *			
20 قمع القياس *			
21 قضيب التنظيف *			
22 فرشاة التنظيف *			
23 حلقة السد *			
24 مفتاح ربط خاص لرأس الرشاش *			
25 حامل خرطوم *			
26 فتحات التهوية			
27 خرطوم تمديد مرن *			
28 مشبك حزام			
29 حامل الحزام *			
30 طوق الخزان لمنع التسرب			
31 رأس خرطوم الهواء *			

وحدة الطاقة في بيئة متربة. يجب التأكد أيضاً من أن الأغطية 12 لا يغطيها أي شيء (فقط لطرأزي CT31014, CT31014M, CT31015).

أثناء التشغيل

- استخدام معدات الوقاية الشخصية - الملابس الخاصة والنظارات والقفازات والأحذية الواقية.
- استخدم أقمعة خاصة مُعدّة لحماية الجهاز التنفسي من أبخرة المركبات الضارة. يُرجى ملاحظة! لن يضمن استخدام الأقمعة الواقية من التغير أو الكمامات التأثير المطلوب - فقد تعاني من تسمم حاد.
- ممنوع منعاً باتاً التدخين أثناء رش المواد القابلة للاشتعال.
- أثناء العمل، لا تقم بتوجيه نيار المادة التي يتم رشها نحو نفسك أو الأفراد الآخرين أو الحيوانات. حيث يمكن أن يخترق النيار جلدك (حتى عبر القفازات) ويحقن بالمادة التي رشها - في مثل هذه الحالة التمس الرعاية الطبية على الفور.
- يُرجى الأخذ في الاعتبار أنه خلال العمل يمتلئ الهواء المحيط "برذاذ" يتكون من قطرات دقيقة من المواد التي يتم رشها والتي تستقر بعد ذلك على الأسطح المحيطة بها. ينبغي تغطية الأسطح حيث يكون ترسيب الرذاذ غير مرغوب فيه. عند العمل بالخارج، يتعرض "الرذاذ" للرياح، مما قد يؤدي إلى حدوث عواقب سلبية (الطلاء غير المرغوب فيها للأجسام، مما قد يسبب الإضرار بالصحة وتلوث البيئة).
- لا تقم بتشغيل الأداة الكهربائية في حالة عدم وجود سائل في الخزان - فقد يسبب التشغيل الجفاف التآكل السريع لمكونات الأداة الكهربائية.

بعد الانتهاء من التشغيل

- ينبغي تنظيف الأداة الكهربائية بعد كل استخدام كما هو موضح أدناه. حيث يمكن أن يسبب الإخفاق في تنظيف الأداة الكهربائية أو تنظيفها بشكل غير صحيح إلى كسرها مما سيؤدي إلى إلغاء الضمان.
- تخلص من بقايا المواد التي يتم رشها (مواد الطلاء والمذيبات وغيرها) بالأمثلة الصارم لتعليمات الشركة المُصنعة.

الرموز المستخدمة في الدليل

تُستخدم الرموز التالية في دليل التشغيل، يُرجى تذكّر معناها. سيتم التفسير الصحيح للرموز الاستخدام الصحيح والأمن للأداة الكهربائية.

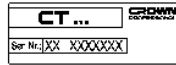
المعنى	الرمز
--------	-------

مُلصق الرقم التسلسلي:

CT ... - الطراز؛

XX - تاريخ التصنيع؛

XXXXXXX - الرقم التسلسلي.



احرص على قراءة كافة قواعد السلامة والإرشادات.



ارتد نظارات الحماية.



ارتد واقيات الأذن.



- خزن الحد الكهربائي عند عدم الاستخدام بعيداً عن متناول الأطفال ولا تسمح للأشخاص الذين لا يتلقون المعدة أو هذه التعليمات بتشغيل الوحدة الكهربائية. تكون الحد الكهربائي خطرة في أيدي المستخدمين غير المدربين.
- قم بصيانة الحد الكهربائي. تحقق من وجود خطأ في محاذاة الأجزاء المتحركة أو ثني أو كسر بالأجزاء أو أي أوضاع أخرى من شأنها التأثير في تشغيل الحد الكهربائي. إذا تضررت الوحدة الكهربائية فيجب إصلاحها قبل الاستخدام. العديد من الحوادث ناجم عن سوء صيانة عند كهربائية.
- حافظ على عند القطع حادة ونظيفة. إن عند القطع التي يتم صيانتها بشكل صحيح مع حواف قطع حادة تكون أقل عرضة للانثناء ويسهل التحكم فيها.
- استخدم الحد الكهربائي، والملحقات، والملحقات وغير ذلك فيما يتوافق مع هذه التعليمات، مع اللجوء في الاعتبار ظروف العمل والأعمال المطلوب تحقيقها. قد يؤدي استخدام الحد الكهربائي للأغراض غير المخصصة لها إلى حدوث موقف خطير.
- احتفظ بالمقابض وأسطح الإمساك جافة ونظيفة وخالية من الشحوم. المقابض الزلقة وأسطح الإمساك لا تسمح بالتعامل الآمن والتحكم في الوحدة في مواقف غير متوقعة.
- لاحظ أنه عند تشغيل عدة كهربائية، يرجى الضغط على المقبض المساعد بشكل صحيح، وهو أمر مفيد عند التحكم في عدة الكهربائية. لذلك، يمكن أن يقلل التعامل السليم من خطر الحوادث أو الإصابات.

الخدمة

- ينبغي صيانة حدك الكهربائي بواسطة فني إصلاح مؤهل باستخدام قطع الغيار المتطابقة فقط. سيضمن هذا أن أمان الحد الكهربائي قد تم ضمانه.
- اتبع تعليمات التشحيم وتغيير الملحقات.

إرشادات السلامة أثناء تشغيل الحد الكهربائي

قبل بدء التشغيل

- يزيد رش المواد القابلة للاشتعال من خطر نشوب حريق أو انفجار، لذا يُرجى اتباع جميع الاحتياطات اللازمة والتأكد من وجود طفايات حريق في الموقع.
- بعد معالجة المواد القابلة للاشتعال (على سبيل المثال، بعد خلط أو ترقيق الطلاء أو بعد تنظيف أي جزء من أجزاء الأداة الكهربائية)، قم بإزالة جميع الحوائط المستخدمة والقماش، حيث أنها يمكن أن تسبب حريقاً.
- تأكد من أن المنطقة حيث سيتم إجراء الأعمال جيدة التهوية - حيث يمكن أن تكون الغازات أو الأبخرة المتولدة أثناء العمل ضارة بصحتك وتزيد من خطر حدوث حريق أو انفجار.
- لا تعمل بالقرب من مصادر فتح النار أو الشرر أو الأجسام الساخنة أو المحركات.
- لا تقم برش المواد التي تكون قطعة وميضها أقل من 21 درجة مئوية - حيث يزيد ذلك من خطر نشوب حريق أو انفجار.
- قِبل رش المواد، اقرأ تعليمات الشركة المُصنعة بعناية من أجل اتخاذ تدابير السلامة المناسبة.
- لا تقم برش مواد غير معروفة أو مواد ذات مخاطر غير معروفة.
- لا تقم برش أي من المواد التي يمكن أن تلحق ضرراً بالأداة الكهربائية، ففي حالة كسر الأداة الكهربائية نتيجة لذلك سوف يصبح الضمان باطلاً. يحظر رش الأحماض أو القلويات أو المواد التي تحتوي على جسيمات حادة أو المواد التي تحتوي على رصاص أو الزجاج المائي أو المواد السميكة بشكل مفرط والمواد الأخرى التي يصعب رشها أو تتشكل قطرات منها.
- قم بتكيب وحدة الطاقة على سطح أفقي خالٍ من الاهتزازات. يُمنع الهواء من خلال الثقوب في الأغطية 12 والتي يجب أن تكون نظيفة، ومن ثمّ لا تستخدم

العربية

156



احرص دائماً على ارتداء أداة حماية الأذن إذا كان الضغط الصوتي يتجاوز 85 ديسيبل.

إعلان المطابقة CE

نعان تحت مسؤوليتنا وحدنا أن المنتج الموصوف ضمن المواصفات الخاصة بالكهربائية يتوافق مع كل الأحكام ذات الصلة بتوجيهات 2006/95/EC و 2004/108/EC بما في ذلك التعديلات ويتوافق مع المعايير التالية: EN 60745-1, EN 50580.

Wu Cunzhen

المدير العام

Wu Cunzhen

Merit Link International AG
Stabio, Switzerland, 11.07.2019



قواعد السلامة العامة



تحذير - لتقليل خطر الإصابة، ينبغي أن يقرأ المستخدم ليل التعليمات!

تحذير قم بقراءة كافة تحذيرات السلامة وكافة التعليمات. قد يتسبب الفشل في اتباع التحذيرات والتعليمات المرودة أذى في صدمة كهربائية أو حروق، وأو إصابة خطيرة.

احفظ كافة التحذيرات والتعليمات للرجوع إليها مستقبلاً. يشير مصطلح "العدة الكهربائية" في التحذيرات إلى العدة الكهربائية (السلوكية) التي تعمل عبر موصلات الكهرباء الرئيسية الخاصة بك أو العدة الكهربائية (اللاسلكية) التي تعمل بالبطارية.

سلامة منطقة العمل

- حافظ على منطقة العمل نظيفة ومضاءة جيداً. المناطق غير المنظمة أو المظلمة قد تسبب في إصابات.
- لا تشغل هذه العدة الكهربائية في الأماكن القابلة للانفجار، مثل عند وجود مواد سريعة الاشتعال أو غازات أو بخار. تصنع العدة الكهربائية هذه سرارات قد تؤدي إلى إشعال الغبار أو الأبخرة.
- احرص على بقاء الأطفال أو المتفرجين بعيداً أثناء تشغيل العدة الكهربائية. قد تسبب المليبات في فئداتك للتركي.

السلامة الكهربائية

- يجب أن تتطابق قوايس العدة الكهربائية مع مأخذ التيار. لا تقم بتعديل القابس بأي شكل، لا تستخدم مهابن قوايس مع العدة الكهربائية المؤرضة (الموصولة بالأرض). تقطع القوايس غير المعدلة ومأخذ التيار المطابقة من خطر حدوث صدمة كهربائية.
- تجنب ملامسة الجسد للأسطح المؤرضة أو الموصولة بالأرض (مثل الأنابيب والمشعات والنطاقات والثلاجات). هناك خطر متزايد من التعرض للصدمة الكهربائية إذا كان جسدك مؤرضاً أو موصولاً بالأرض.
- لا تعرض العدة الكهربائية لظروف الأمطار أو البهل، دخول المياه إلى العدة الكهربائية يزيد من خطر حدوث صدمة كهربائية.
- لا تسى استخدام السلك. لا تستخدم السلك أبداً لحمل أو سحب أو فصل لعدة الكهربائية. حافظ على السلك بعيداً عن الحرارة والزيوت والحواف الحادة.

الأجزاء المتحركة استخدم أسلاكاً تالفة أو مشابكاً يزيد من مخاطر الإصابة بالصدمة الكهربائية.

- عند استخدام العدة الكهربائية في الأماكن المفتوحة، استخدم أسلاك التمديد المخصصة للاستخدام الخارجي فقط استخدم سلكاً يناسب الاستخدام في المناطق المفتوحة. ونقل من خطر التعرض لصدمة كهربائية.
- عندما يكون تشغيل العدة الكهربائية في مكان رطب أمراً لا مفر منه، فاستخدم أداة تعمل بالتيار المتبقي (RCD) كمزود محمي. يحمل استخدام RCD على تقليل مخاطر الإصابة بصدمة كهربائية. ملحوظة مصطلح "أداة تعمل بالتيار المتبقي (RCD)" يمكن استبداله بالمصطلح "مترجم دائرة خطأ التيارات (GFCI)" أو "قاطع دائرة التسريب الأرضي (ELCB)".
- تطوير! لا تلمس أبداً الأسطح المعدنية المكشوفة في علبة التروس، والدرع، وما إلى ذلك لأن السطح المعدنية سوف يحدث تداخلاً مع الموجة الكهرومغناطيسية، مما يسبب إصابات أو حوادث محتملة.

السلامة الشخصية

- كن يقظاً، وراقب ما تفعله واستخدم الحس السليم عند تشغيل العدة الكهربائية. لا تستخدم العدة الكهربائية عندما تكون متعباً أو تحت تأثير المخدرات أو الكحوليات أو الأدوية. إن أي لحظة من عدم الانتباه أثناء تشغيل العدة الكهربائية قد ينتج عنها جروح شخصية خطيرة.
- استخدم معدات الوقاية الشخصية. ارتد دائماً القناع الواقي للعين. تعمل أدوات الحماية مثل القناع الواقي من الغبار أو أحذية الأمان المضادة للانزلاق أو قفازات صلبة أو أجهزة حماية السمع والتي يتم استخدامها في ظروف معينة على تقليل احتمالات التعرض لإصابات شخصية.
- تجنب التشغيل غير المقصود. تأكد من أن المفاتيح على وضع إيقاف التشغيل قبل التوصيل بمصدر الطاقة و/أو حزمة البطارية، والانتفاخ وحمل العدة. حمل العدة الكهربائية مع وجود إصبعك في المفاتيح أو تشغيل العدة الكهربائية التي يكون فيها المفاتيح على وضع التشغيل يؤدي إلى احتمال وقوع حوادث.
- أزل أي مفاتيح ضبط أو مفاتيح ربط قبل تشغيل العدة الكهربائية. قد يؤدي وجود مفتاح ربط أو مفتاح متصل بالجزء الدوار للعدة الكهربائية إلى حدوث إصابة شخصية.
- لا تتعدّ الارتفاع. أبقِ قدميك دوماً في وضع مناسب واحتفظ بتوازنك في جميع الأوقات. يمكن هذا من السيطرة بشكل أفضل على العدة الكهربائية في المواقف غير المتوقعة.
- ارتد ملابس ملائمة. لا تترك ملابس فضفاضة أو مجوهرات. حافظ على شعرك وملابسك وقفازاتك بعيداً عن الأجزاء المتحركة. قد تعلق الملابس الفضفاضة أو المجوهرات في الأجزاء المتحركة.
- في حال توفير أجهزة لتوصيل وسائل شطف وتجميع الغبار، تأكد من توصيلها واستخدامها بشكل ملائم. قد يؤدي استخدام تجميع الغبار إلى تقليل المخاطر الناجمة عن الغبار.
- لا تدع الأداة المتكسبة من الاستخدام المتكرر للعد تسمح لك بالإعجاب بالنفس وتجاهل مبادئ سلامة العدة. يمكن أن يؤدي عملاً واحد بإهمال إلى إصابة شديدة في لحظة من الثانية.
- تحذير! يمكن أن تنتج العدة الكهربائية حقلاً كهرومغناطيسياً أثناء التشغيل. قد يتداخل هذا الحقل في بعض الظروف مع الغرسات الطبية النشطة أو السلبية. للحد من خطر الإصابة بالطنيرة أو القاتلة، توصي الأشخاص الذين لديهم غرسات طبية باستشارة الطبيب ومصنع الغرسات الطبية قبل تشغيل العدة الكهربائية هذه.

استخدام العدة الكهربائية والغاية بها

- يحظر على الأشخاص ذوي القدرات النفسية أو العقلية أو الأطفال ذوي القدرات المنخفضة أن يشغلوا العدة الكهربائية، ما لم يتم الإشراف عليهم أو إرشادهم بشأن استخدام العدة الكهربائية بواسطة شخص مسؤول عن سلامتهم.
- لا تستخدم القوة المفرطة مع العدة. استخدم العدة الكهربائية الملائمة لثغرك. يؤدي استخدام العدة الكهربائية المصححة إلى إنجاز المهمة بشكل أفضل وأكثر أمناً في الأعمال المخصصة لها.
- لا تستخدم العدة في حال تعذر تشغيل أو إيقاف تشغيل المفاتيح. أي عدة كهربائية لا يمكن التحكم فيها بمفتاح تصير خطرة ويلزم إصلاحها.

العربية

مواصفات الأداة الكهربائية

CT31015	CT31014M	CT31014	CT31013	CT31012	مستوى ريش
422262	423436	422255	422248	422231	كود الأداة الكهربائية
1200	600	600	400	80	القدرة المقترنة
1200	600	600	400	80	مخرج الطاقة الكهربائية
4.5	2.5	2.5	1.5	0.8	قوة التبريد الكهربائي بالواطية
1100	1000	1000	800	250	معدل التدفق
0.1-0.3	0.1-0.3	0.1-0.3	0.1-0.2	140	أقصى حد لضغط الريش
150	100	100	70	40	أقصى حد للأزوجة (أقصى حد لوقت الانتعاش عبر دورق القياس)
2 / 2.5 / 3 5/64" / 3/32" / 1/8"	2.5 3/32"	2.5 3/32"	2 / 2.5 / 3 5/64" / 3/32" / 1/8"	0.8 1/32"	مجموع مجموع
900	900	900	900	700	سعة الخزان
*	*	*	*	—	قوة قابلية للتعبيل
3	1.8	1.8	—	—	طول الخرطوم
5.1 11.25	2.9 6.39	2.9 6.39	1.5 3.31	1.57 3.46	الوزن
□ / II	□ / II	□ / II	□ / II	□ / II	فتحة الأمان
86	85	85	87	86.7	الضغط الصوتي
97	96	96	98	99.7	قوة الصوت
3.13	2.97	2.97	3.56	9.71	الاهتزاز المقدر

- فیلتر هوا 39 را با آب و صابون بشویید و کاملاً خشک کنید. توجه: از بنزین، حلال ها یا مواد سوزآور برای شستن فیلتر هوا 39 استفاده نکنید. اگر فیلتر 39 بیش از حد آلوده است و قابل تمیز کردن نمی باشد، آن را تعویض کنید.
- فیلتر هوا 39 و روکش 12 را نصب کنید و آن را با استفاده از پیچ ها 40 سفت کنید.

[CT31015, CT31014M, CT31014]

- روکش (روکش ها) 12 و فیلتر (فیلترهای) هوا 39 را بردارید (تصویر 23-24 را ببینید).
- فیلتر هوا (فیلترها) 39 را با آب و صابون بشویید و کاملاً خشک کنید. توجه: از بنزین، حلال ها یا مواد سوزآور برای شستن فیلتر هوا (فیلترها) 39 استفاده نکنید. اگر فیلتر (فیلترها) 39 بیش از حد آلوده است و قابل تمیز کردن نمی باشد، آن را تعویض کنید.
- فیلتر هوا (فیلترها) 39 و روکش (روکش ها) 12 را نصب کنید.

خدمات پس از فروش و خدمات کاربردی

خدمات پس از فروش ما پاسخگوی سؤالات شما درباره نگهداری و تعمیر محصول شما و همچنین قسمت های یدکی آن است. اطلاعات مربوط به

حمل ابزارهای شارژی

- در طول حمل ابزار از وارد کردن هر گونه ضربه مکانیکی به بسته بندی مطلقاً بپرهیزید.
- هنگام قرار دادن دستگاه در بسته یا خارج کردن آن، استفاده از هیچ گونه فناوری ای که باعث دستکاری در منگنه بسته بندی شود، مجاز نیست.

محافظت از محیط زیست



به جای اینکه مواد خام را مثل زباله دور بیندازید، آن ها را بازیافت کنید.

ابزار شارژی، لوازم جانبی و بسته بندی را باید برای بازیافت به روش زیست محیطی طبقه بندی کرد.

اجزای پلاستیکی برای بازیافت طبقه بندی شده برجسب گذاری می شوند. این دستورالعمل ها روی کاغذ بازیافت شده تولید شده بدون کالر چاپ می شوند.

سازنده حق ایجاد تغییرات احتمالی را برای خود محفوظ می داند.

فارسی

159

- روی آزمایشی انجام دهید تا مطمئن شوید که تنظیمات صحیح هستند.
- مواد را از فاصله 30-5 سانتی متری از سطح اسپری کنید (تصویر 13.1 را ببینید).
- **CT31012** - از شیلنگ اضافی انعطاف پذیر 13 هنگام رنگ کردن سطوح شیب با افقی استفاده کنید.
- **CT31013** - رنگ کردن سطوح شیب با افقی، پیستوله رنگ پاش را کمی کج کنید.
- عمل اسپری کردن را از بیرون از لبه های سطح پرداخت شده شروع کنید.
- پیستوله رنگ پاش را همانطور که در تصویر 13.1 نشان داده شده است با حرکت دادن بزوی خود حرکت دهید نه اینکه تنها با حرکت مچ (تصویر 13.2 را ببینید). فاصله بین پیستوله رنگ پاش و سطح پرداخت باید ثابت باشد - بدین صورت از یکنواختی اسپری شدن مواد اطمینان حاصل می شود.
- پیستوله رنگ پاش را همانطور که در تصویر 13.3 نشان داده شده است به آرامی حرکت دهید. هر نوار باریکه متوالی باید کمی با نوار باریکه بعدی همپوشانی داشته باشد. پیستوله رنگ پاش را در یک نقطه ثابت نگه ندارید - این کار سبب ایجاد چکه می شود.
- در میانه کار رنگ زدن سطح، عمل اسپری کردن را قطع نکنید.
- اجازه دهید که حین کار مخزن 6 تخلیه شود. لوله 33 باید همیشه در سابع غوطه ور باشد، در غیر اینصورت فرآیند اسپری کردن متوقف و سطح به صورت ناموهار رنگ خواهد شد.

[CT31015, CT31014M, CT31014, CT31013]

- ماشه 9 را فشار دهید تا باقیمانده مواد اسپری شده به درون مخزن 6 تخلیه شود.
- درپوش 7 را بپنجانبند و باز کنید و باقیمانده مواد اسپری شده را تخلیه کنید (تصویر 3.2 را ببینید). حلال مناسبی را به درون مخزن 6 بریزید و درپوش 7 را بپنجانبند و سخت کنید. پیستوله رنگ پاش را تکان دهید، سپس آن را روشن کنید و حلال را به درون یک مخزن 6 خالی اسپری کنید. این کار را چندین بار تکرار کنید تا پیستوله رنگ پاش به طور کامل تمیز شود.
- بدنه ابزار برقی / شارژی را با پارچه ای پاک کنید که با حلال مناسبی مرطوب شده باشد. از نفوذ حلال به درون ابزار برقی / شارژی جلوگیری کنید.

- قطعات دستگاه پیستوله رنگ پاش 8 را به صورتی که در تصویر 17 نشان داده شده است، جدا کنید.
- مخزن 6 را بپنجانبند و باز کنید و آن را با پارچه ای تمیز پاک کنید (تصویر 18.1 را ببینید).
- لوله 33 را بردارید و اطمینان حاصل کنید که تمیز باشد. آن را در صورت لزوم تمیز کنید.
- درپچه کنترل 36 را بردارید (آن را در جهت عقربه ساعت بچرخانید و بیرون بکشید) و تمیز کنید (تصویر 18.3 را ببینید).
- قطعات دستگاه پیستوله رنگ پاش را به صورتی که در تصویر 19.1 نشان داده شده است، جدا کنید.

- با استفاده از میله 21 نازل 1 را تمیز کنید (تصویر 19.2 را ببینید).
- با استفاده از آچار مخصوص 24 نوک اسپری 37 را بپنجانبند تا باز شود و آن را بردارید (تصویر 20 را ببینید).
- با استفاده از برس تمیزکاری 22 روزنه مکش 34 و روزنه محل نصب 38 نوک اسپری 37 را تمیز کنید (تصویر 21 را ببینید).
- برای محافظت از اجزای داخلی در برابر خوردگی، چند قطره روغن با گرانروی پایین به درون روزنه مکش 34 و روزنه محل نصب 38 نوک اسپری 37 بریزید (تصویر 21.2، 21.3 را ببینید).
- با استفاده از یک برس تمیزکاری 22 و حلال، تمامی قطعات جدا شده را تمیز کنید و آنها را با دنبال کردن دقیق ترتیب نصب، در جای خود سوار کنید. **لطفاً توجه کنید!** استفاده از اشیاء تیز برای تمیز کردن اجزای پیستوله رنگ پاش (غیر از روزنه هایی که در بالا اشاره شد) اکیداً ممنوع است.
- برای عملیات مونتاژ، مراحل را به صورت معکوس اجرا کنید.

تعویض فیلتر هوا (تصویر 22-24 را ببینید)

- **توجه:** استفاده از ابزار برقی / شارژی بدون فیلتر (فیلترهای) هوا 39 یا فیلتر (فیلترهای) هوا صدمه دیده یا مسدود 39 اکیداً ممنوع است. راه اندازی ابزار برقی / شارژی بدون فیلتر (فیلترهای) هوا 39 یا با فیلتر (فیلترهای) هوا صدمه دیده منجر به صدمه ابزار برقی / شارژی می شود؛ در اینصورت، شما حق استفاده از ضمانت نامه خدمات تعمیر را از دست خواهید داد.

[CT31013]

- پیچ ها 40 را بپنجانبند و باز کنید، روکش 12 و فیلتر هوا 39 را بردارید (تصویر 22 را ببینید).

فارسی
160

اقدامات پیشگیرانه / مراقبتی از ابزار شارژی

قبل از انجام هر کاری روی این ابزار شارژی باید آن را از برق جدا کنید.

تمیز کردن ابزار برقی / شارژی (تصویر 3-2، 14-19 را ببینید)

ابزار برقی باید پس از اتمام کار تمیز شود.



[CT31012]

- دکمه روشن / خاموش 15 را فشار دهید تا باقیمانده مواد اسپری شده به درون مخزن 6 تخلیه شود.
- مخزن 6 را بپنجانبند و باز کنید و باقیمانده مواد اسپری شده را تخلیه کنید (تصویر 2 را ببینید). حلال مناسبی درون مخزن 6 بریزید و آن را به پیستوله رنگ پاش وصل کنید. پیستوله رنگ پاش را تکان دهید، سپس آن را روشن کنید و حلال را به درون مخزن 6 خالی اسپری کنید. این کار را چندین بار تکرار کنید تا پیستوله رنگ پاش کاملاً تمیز شود. اگر با شیلنگ اضافی انعطاف پذیر 27 درحال کار باشید، بنید شیلنگ در این مرحله از فرآیند تمیزکاری نصب شود.
- بدنه ابزار برقی / شارژی را با پارچه ای پاک کنید که با حلال مناسبی مرطوب شده است. از نفوذ حلال به درون ابزار برقی / شارژی جلوگیری کنید.
- قطعات پیستوله رنگ پاش را به صورتی که در تصویر 16-14 نشان داده شده است جدا کنید.
- مخزن 6 را بپنجانبند و باز کنید و آن را با پارچه ای تمیز پاک کنید.
- لوله 33 را بردارید و اطمینان حاصل کنید که تمیز باشد. آن را در صورت لزوم تمیز کنید.
- فیلتر 32 را جدا و با استفاده از حلال و یک برس نرم تمیز کنید، سپس فیلتر 32 را سوار کنید و در جای خود قرار دهید.
- با استفاده از میله 21 روزنه مکش 34، روزنه تخلیه 35 و نازل 1 را تمیز کنید (تصویر 16 را ببینید).

[CT31013]

روشن کردن:

ماشه 9 را فشار دهید و نگه دارید.

خاموش کردن:

ماشه 9 را رها کنید.

[CT31014M, CT31014]

از تسمه حمل 29 برای ن حمل و نقل آسان تر و همچنین قابلیت حمل بهتر حین کار استفاده کنید.

توصیه هایی درباره عملکرد ابزار شارژی

اندازه گیری گرانروی مواد اسپری شده (تصویر 12 را ببینید)

[CT31015, CT31014M, CT31014]

روشن کردن:

دکمه روشن / خاموش 15 را فشار دهید و نگه دارید. برای شروع کار اسپری کردن مواد، ماشه 9 روی دستگاه پیستوله رنگ پاش 8 را فشار دهید و نگه دارید.

خاموش کردن:

ماشه 9 را رها کنید، سپس دکمه روشن / خاموش 15 را فشار دهید و رها کنید.

• گرانروی مایعات اسپری شده نباید از حداکثر مقدار مجاز بیشتر باشد (جدول اطلاعات فنی را ببینید). مواد غلیظ تر باید رقیق شوند. **لطفاً توجه کنید!** همیشه از حلال مناسب استفاده کنید، در غیر اینصورت ممکن است توده هایی در ماده ایجاد شود که منجر به انسداد ابزار برقی / شارژی خواهد شد.

• گرانروی را با استفاده از قیف اندازه گیری 20 اندازه بگیرید. دمای ترکیب باید 20 تا 22 درجه سانتیگراد باشد.

• ترکیب را کاملاً هم بزنید، قیف اندازه گیری 20 را درون آن غوطه ور کنید و تا زمانی که پر شود صبر کنید (تصویر 12 را ببینید).

• قیف اندازه گیری 20 را بلند کنید و اجازه دهید مایع جریان پیدا کند. زمان جریان یافتن مایع (DIN-s) از قیف اندازه گیری 20 را با استفاده از

زمان سنج اندازه بگیرید (از لحظه شروع جریان یافتن تا جدا شدن جت). مقادیر گرانروی تقریبی توصیه شده برای مواد متفاوت در ادامه آمده است:

• مواد بارورسازی، وارنیش ها، رزین های مصنوعی - رقیق نشده، حداکثر 30 DIN-s

• رنگ های مصنوعی، وارنیش های شفاف - 15-35 DIN-s

• رنگ اکریلیک - 18-20 DIN-s

• نگهدارنده ها، آفت کش ها، روغن ها برای چوب - رقیق نشده، حداکثر 35 DIN-s

• مواد ضدغفونی کننده و پاک کننده، پولیش ها - 35 DIN-s

• رنگ خودرو - 22-28 DIN-s

• پس از اینکه اندازه گیری را انجام دادید، قیف اندازه گیری 20 را کاملاً (با استفاده از حلال مناسب) تمیز کنید.

آماده سازی سطح

• سطح پرداخت باید تمیز و خشک شود و چربی آن پاک شود. سطوح براق باید (با سمباده) ناصاف شوند، گرد و خاک آنها پاک شود و چربی سطح زوده شود.

• سطوح پیرامون که نیاز به محافظت در برابر رسوب "غبار" مواد اسپری شده دارند باید با مواد ضخیم (مانند کاغذ، لایه، و غیره) پوشانده شوند و در صورت لزوم با نوار چسب محکم شوند.

ترتیب کار (تصویر 2-3، 13 را ببینید)

• مواد اسپری و سطح را به صورتی که در بالا توضیح داده شد، آماده کنید. CT31012 - مخزن 6 را جدا کنید، آن را با مواد اسپری پر کنید و به پیستوله رنگ پاش متصل کنید (تصویر 2 را ببینید).

• CT31015, CT31014M, CT31014, CT31013 - درپوش 7 را بپچانید و باز کنید، مخزن 6 را با مواد اسپری پر کنید و درپوش 7 را بپچانید و سفت کنید (تصویر 3,2 را ببینید).

• CT31013, CT31014, CT31014M, CT31015 - شکل جریان را تنظیم کنید.

• ابزار برقی / شارژی را روشن کنید، حجم مواد اسپری را به صورتی که در بالا توضیح داده شد تنظیم کنید. "غبار" حاصل از جرخش دستگاه اسپری باید ریز و یکواخت باشد.

ویژگی های طراحی ابزار شارژی

تنظیم حجم مواد اسپری شده (تصویر 8 را ببینید)

با استفاده از تنظیم کننده 10، می توانید برای دستیابی به نتیجه مطلوب حجم مواد اسپری شده را تنظیم کنید.

برای کاهش حجم مواد اسپری شده، تنظیم کننده 10 را همانطور که در تصویر 8 نشان داده شده است (حین اسپری کردن مواد) بچرخانید. توجه

داشته باشید که کاهش بیش از حد حجم مواد اسپری شده سبب کیفیت ضعیف پرداخت کار خواهد شد (اشباع ناکافی، لایه رنگ خیلی نازک و غیره).

برای افزایش حجم مواد اسپری شده، تنظیم کننده 10 را همانطور که در تصویر 8 نشان داده شده است (حین اسپری کردن مواد) بچرخانید.

توجه داشته باشید که افزایش بیش از حد حجم مواد اسپری شده سبب ایجاد قطره روی سطح پرداخت و مصرف بالای مواد اسپری شده می شود.

تنظیم شکل جریان اسپری شده (تصویر 9-10 را ببینید)

[CT31015, CT31014M, CT31014, CT31013]

می توانید با چرخاندن انتخابگر 3 همراه با درپوش هوا 2 بسته به جهت حرکت دستگاه پیستوله رنگ پاش 8 شکل جریان اسپری (افقی یا عمودی) را تنظیم کنید (تصویر 9 را ببینید).

برای انتخاب جت منور، تنظیم کننده وسعت اسپری 5 را در وضعیتی قرار دهید که در تصویر 10 نشان داده شده است.

منبع برق (تصویر 11 را ببینید)

[CT31015, CT31014M, CT31014]

منبع برق 16 به منظور ایمنی دستگاه پیستوله رنگ پاش 8 حین حرکت ابزار برقی / شارژی یا زمان قطع شدن برق حین فرایند کار طراحی شده است. همچنین منبع برق 16 امکان جاسازی فشرده پیستوله رنگ پاش 8 و تمامی لوازم جانبی را در زمان انبار کردن فراهم می کند (تصویر 11 را ببینید).

[CT31015]

دستگیره اضافی 14 را می توان در موقعیتی قرار داد که برای کاربر راحت باشد. دکمه 13 را فشار دهید و نگاه دارید و دستگیره اضافی 14 را به بالا یا پایین حرکت دهید (تصویر 1.2).

اتصال / جداسازی مخزن (تصویر 3-2 را ببینید)

مخزن 6 را به صورتی که در تصاویر 1-2-3 نشان داده شده است، متصل / جدا کنید.

اتصال / جداسازی شیلنگ اضافی انعطاف پذیر (تصویر 4 را ببینید)

[CT31012]

- شیلنگ اضافی انعطاف پذیر 27 امکان اسپری مواد در سطوح افقی و همچنین محل هایی را فراهم می کند که دسترسی به آنها دشوار است (برای مثال، هنگام رنگ کردن رادیاتور های گرمایشی).
- نازل 1 را بپیچانید و باز کنید (تصویر 4 را ببینید).
- شیلنگ اضافی انعطاف پذیر 27 را بپیچانید و سفت کنید، سپس آن را به وضعیت موردنیاز خم کنید.
- برای جداسازی، این مراحل را به صورت معکوس انجام دهید.

اتصال شیلنگ هوا / جداسازی (تصویر 5-6 را ببینید)

[CT31015, CT31014M, CT31014]

- به صورتی که در تصویر 5.1 و 6.1 نشان داده شده است، شیلنگ هوا 19 را به دستگاه پیستوله رنگ پاش 8 وصل کنید.
- به صورتی که در تصویر 5.2 و 6.2 نشان داده شده است، شیلنگ هوا 19 را به منبع برق 16 وصل کنید.
- برای جداسازی، مراحل را به صورت معکوس اجرا کنید.

نصب / تعویض نازل (تصویر 7 را ببینید)

[CT31015, CT31014M, CT31014, CT31013]

- مهره کولینگ 4 را با انتخابگر 3 نصب شده بپیچانید و باز کنید (تصویر 7 را ببینید).
- درپوش هوا 2 را بردارید.
- نازل 1 و واشر مهره موم 23 را نصب / تعویض کنید. توجه: ترتیب سوار کردن قطعات را رعایت کنید (تصویر 7 را ببینید).
- درپوش هوا 2 را نصب کنید و مهره کولینگ 4 را با انتخابگر نصب شده 3 بپیچانید و سفت کنید.

راه اندازی اولیه ابزار شارژی

همیشه از ولتاژ تغذیه صحیح استفاده کنید؛ ولتاژ تغذیه نیرو باید مطابق با اطلاعات ذکر شده روی پلاک شناسایی ابزار شارژی باشد.

روشن / خاموش کردن ابزار شارژی

[CT31012]

روشن کردن:
دکمه روشن / خاموش 15 را فشار دهید و نگاه دارید.

فارسی

162

- 10 تنظیم کننده حجم اسپری
- 11 اهرم قفل کننده
- 12 روکش فیلتر هوا
- 13 دکمه قفل کننده
- 14 دستگیره مخصوص جابجایی
- 15 کلید روشن / خاموش
- 16 منبع برق
- 17 چرخ
- 18 روزنه خروجی
- 19 شیلنگ هوا*
- 20 قیف اندازه گیری*
- 21 میله تمیزکاری*
- 22 برس تمیزکاری*
- 23 واشر مهر و موم*
- 24 آچار مخصوص برای نوک اسپری*
- 25 نگه‌دارنده شیلنگ*
- 26 شیارهای تهویه
- 27 شیلنگ اضافی انعطاف پذیر*
- 28 سگک تسمه
- 29 تسمه مخصوص حمل*
- 30 درزگیر مخزن
- 31 نوک شیلنگ هوا*
- 32 فیلتر
- 33 لوله
- 34 روزنه مکش
- 35 روزنه تخلیه
- 36 دریچه کنترل (مونتاز)*
- 37 نوک اسپری
- 38 روزنه نصب برای نوک اسپری
- 39 فیلتر هوا*
- 40 پیچ

* اضافی اختیاری

همه لوازم جاتی به تصویر کشیده شده و توضیح داده شده به عنوان تحویل کالای استاندارد در بسته محصول قرار دارند.

نصب و تنظیم اجزای ابزار شارژی

قبل از انجام هر کاری روی این ابزار شارژی باید آن را از برق جدا کنید.

اجزای جفت و بست را خیلی محکم نکنید تا به شیارها آسیب نرسد.



نصب / پیاده سازی / تنظیم برخی از اجزا برای همه مدل های ابزار شارژی یکسان است، بنابراین مدل های خاص در اشکال نشان داده نشده اند.



مونتاز چرخ ها / پیاده سازی (تصویر 1.1 را ببینید)

[CT31015]

- چرخ ها 17 را همانطور که در تصویر 1.1 نشان داده شده است، نصب کنید.
- با ترتیب معکوس قطعات را پیاده کنید.

معنی	نماد
قتل باز	
حداقل مقدار مواد اسپری شده.	
حداکثر مقدار مواد اسپری شده.	
زمان کار دستگاه برحسب فحجان اندازه گیری.	
عایق دوپل / کلاس محافظت	
توجه مهم.	
علامتی که تأیید می کند این محصول مطابق با شرایط اساسی دستورالعمل های اتحادیه اروپا و استانداردهای هماهنگ اتحادیه اروپا است.	
اطلاعات مفید.	
ابزار شارژی را به همراه زباله های خانگی نور نیندازید.	

نمادهای زیر در این دفترچه راهنما استفاده شده است. لطفاً معنای آن ها را به خاطر داشته باشید. تفسیر درست نمادها باعث استفاده صحیح و ایمن از ابزار شارژی می شود.

نماد	معنی
	برحسب شماره سریال: CT ... - مدل؛ XX - تاریخ ساخت؛ XXXXXXXX - شماره سریال.
	همه قوانین و شرایط ایمنی را بخوانید.
	از عینک ایمنی استفاده کنید.
	از محافظ گوش استفاده کنید.
	ماسک ضد گاز بپوشید.
	از عینک ایمنی استفاده کنید.
	لباس محافظ بپوشید.
	چکمه محافظ بپوشید.
	در نزدیکی آتش باز کار نکنید.
	قبل از نصب یا تنظیم ابزار شارژی، اتصال آن را از برق جدا کنید.
	جهت حرکت.
	جهت چرخش.
	قتل.

کاربرد اختصاصی ابزار شارژی

این ابزار برای اسپری و استعمال مواد مایع روی سطوح پرداخت شده طراحی شده است. این وسیله به کاربر امکان استعمال رنگ، چلا، استر، مواد نگهدارنده، محافظ و ضدصوفی کننده و همچنین اسپری آب برای مرطوب کردن سطوح را می دهد.

اجزای ابزار شارژی

- 1 نازل*
- 2 درپوش هوا
- 3 انتخابگر وضعیت درپوش هوا
- 4 مهره کوپلینگ
- 5 تنظیم کننده وسعت اسپری
- 6 مخزن
- 7 درپوش مخزن
- 8 دستگاه پیستوله رنگ پاش

از کار با دستگاه با پزشک خود و تولید کننده پروتز مشورت کنید.

استفاده از ابزار برقی/شارژی و مراقبت

- افراد دارای استعداد ذهنی و روانی پایین مثل کودکان در صورتی که تحت نظارت یا آموزش لازم توسط افرادی که مسئول ایمنی آنها هستند نباشند، نمی توانند با این ابزار کار کنند.
- به ابزار برقی/شارژی فشار وارد نکنید. از ابزار برقی/شارژی مناسب با نوع کاربری می بردن نظر استفاده کنید. ابزار مناسب کار را بهتر و ایمن تر و با سرعتی که برای آن طراحی شده است، انجام می دهد.
- اگر با سوییچ روشن و خاموش نمی توانید ابزار را خاموش یا روشن کنید، هرگز از ابزار استفاده نکنید. هر ابزاری را که نتوانید به وسیله سوییچ کنترل کنید، خطر ناک است و باید تعمیر شود.

- قبل از هر گونه تنظیمات، تغییر در لوازم جانبی یا جمع کردن وسیله، دو شاخه ابزار برقی/شارژی را از منبع تغذیه و/یا پیک باتری جدا کنید. چنین اقدامات ایمنی خطر روشن شدن دستگاه به صورت تصادفی را کاهش می دهند.
- ابزارهای برقی/شارژی که از آنها استفاده نمی کنید، نور از دسترس کودکان قرار دهید و اجازه ندهید افراد نا آشنا با ابزارهای برقی/شارژی یا دستورالعمل های آن با این ابزارها کار کنند. ابزارهای برقی/شارژی در دست افراد آموزش ندیده خطر ناک هستند.

- از ابزار برقی/شارژی خوب نگهداری کنید. هر گونه عدم توازن یا اتصال قطعات متحرک، شکستگی قطعات و دیگر شرایطی را که ممکن است عملکرد ابزار برقی/شارژی را تحت تأثیر قرار دهد، بررسی کنید. در صورت آسیب دیدگی، ابزار برقی/شارژی را قبل از استفاده تعمیر کنید. بسیاری از حوادث به دلیل نگهداری ضعیف ابزارهای برقی/شارژی اتفاق می افتند.
- ابزارهای برقی را تمیز و تیز نگه دارید. ابزارهای برقی که به صورت صحیح نگهداری می شوند و لبه های آن تیز است، کمتر گیر می کنند و قابل کنترل تر هستند.

- از ابزار برقی/شارژی که لوازم جانبی و بیت ابزار و غیره مطابق با این دستورالعمل و با توجه به شرایط کاری و نوع کار استفاده کنید. استفاده از ابزار در انجام کارهایی که با کاربری ابزار تناسب ندارد، می تواند خطر ناک باشد.

- دستگاه ها و سطوح جانبی را خشک، تمیز و عاری از هر گونه روغن و چربی نگه دارید. دستگاه ها و سطوح جانبی لیزنده مانع کار کردن ایمن و کنترل ابزار در موقعیت های غیر قابل پیش بینی می شوند.
- توجه داشته باشید که هنگامی که با یک ابزار برقی/شارژی کار می کنید، سسته کمکی را به صورت صحیح نگه دارید، که به شما امکان کنترل بهتر ابزار را می دهد. بنابراین، درست نگه داشتن وسیله می تواند خطر حادثه و آسیب را کمتر کند.

سرویس

- ابزار برقی/شارژی را توسط تعمیرکار دارای صلاحیت که فقط از قطعات تعویضی اصلی استفاده می کند، سرویس کنید. این کار ایمنی و نگهداری درست وسیله را تضمین می کند.
- برای روان کاری و تعویض لوازم جانبی از دستورالعمل ها پیروی کنید.

دستورالعمل های ایمنی حین کار با ابزار برقی/شارژی

پیش از شروع به کار

- اسپری کردن مواد قابل اشتعال، خطر آتش سوزی یا انفجار را افزایش می دهد، بنابراین لطفاً تمامی اقدامات احتیاطی لازم را رعایت کنید و مطمئن حاصل نمایید که وسایل اطفا حریق در محل موجود باشد.

فارسی

164



همیشه در صورتی که فشار صدا بیش از 85 dB(A) است، از تجهیزات محافظت از گوش استفاده کنید.

CE اعلامیه تطابق

با مسئولیت خود اعلام می‌کنیم محصول توضیح داده شده در "مشخصات ابزار شارژی" با شرایط مربوط به دستورالعمل‌های EN 60745-1:2006/95/EC, 2004/108/EC داشته و از استانداردهای زیر تبعیت می‌کند: EN 50580.

مدیر عامل

Wu Cunzhen

Merit Link International AG
Stabio, Switzerland, 11.07.2019



هشدار! برای کاهش خطر آسیب، کاربر باید دستورالعمل‌های زیر را مطالعه کند!

قوانین ایمنی عمومی



هشدار! هشدارهای امنیتی و تمام دستورالعمل‌ها را مطالعه کنید. عدم رعایت هشدارها و دستورالعمل‌ها ممکن است منجر به برق گرفتگی، آتش سوزی و/یا آسیب جدی شود. تمامی هشدارها و دستورالعمل‌ها را برای مراجعات بعدی نگهداری کنید. واژه "ابزار برقی" در هشدارها به ابزار برقی (سیمی) متصل به برق شهری یا ابزار برقی (بی سیم) باتری خور اشاره می‌کند.

امنیت منطقه کاری

- محل کار را تمیز و روشن نگاه دارید. محیط‌های کاری به هم ریخته و تاریک حادثه ساز هستند.
- ابزارهای برقی را در محیط‌های قابل انفجار، مثلاً در حضور مایعات، گازها یا غبارهای قابل اشتعال راه اندازی نکنید. ابزارهای برقی/شارژی جرقه‌هایی تولید می‌کنند که ممکن است باعث آتش گرفتن غبارها یا گازها شوند.
- وقتی با این ابزار کار می‌کنید، از کودکان و تماشاگران بخواهید دور بایستند. عواملی که حواس شما را پرت می‌کنند، ممکن است باعث از دست دادن کنترل شما در هنگام کار شوند.

نکات امنیتی مربوط به برق

- دوشاخه ابزار برقی/شارژی باید با پریز مطابقت داشته باشد. هرگز دوشاخه را به هیچ صورت تغییر ندهید. هرگز از دوشاخه‌های آداپتور برای ابزارهای برقی/شارژی که متصل به زمین هستند، استفاده نکنید. دوشاخه‌های تغییر داده نشده و پریزهای متناسب با دوشاخه خطر برق گرفتگی را کاهش می‌دهند.
- از تماس بدنی با سطوح متصل به زمین مثل لوله‌ها، رادیاتورها، فلز و یخچال اجتناب کنید. اگر بدن شما با زمین اتصال پیدا کند، خطر برق گرفتگی افزایش می‌یابد.

ابزارهای برقی/شارژی را در معرض بارن یا در محیط‌های مرطوب، خیس قرار ندهید. ایمنی که به داخل ابزار برقی/شارژی نفوذ می‌کند، خطر برق گرفتگی را افزایش می‌دهد.

- از سیم استفاده نامناسب نکنید. هرگز از کابل برای حمل، کشیدن، یا از پریز جدا کردن ابزار استفاده نکنید. کابل را از حرارت، روغن، تپه‌های تیز یا اجسام دارای حرکت، دور نگاه دارید. کابل‌های خراب یا کابل‌هایی که در جایی گیر کرده‌اند، باعث افزایش خطر برق گرفتگی می‌شوند.

- وقتی از ابزار در محیط بیرون استفاده می‌کنید، از کابل اضافی مخصوص محیط بیرون استفاده کنید. استفاده از کابل مخصوص محیط بیرون خطر برق گرفتگی را کاهش می‌دهد.

- اگر مجبور هستید از ابزار در محیط مرطوب استفاده کنید، حتماً از کلید محافظ جان (RCD) منبع تغذیه حفاظت شده استفاده کنید. استفاده از RCD خطر برق گرفتگی را کاهش می‌دهد. توجه! به جای واژه "کلید محافظ جان (RCD)" ممکن است از واژه‌های "قطع کننده مدار زمین مدار شکن (GFCI)" یا "قطع کننده مدار زمین نشت شکن (ELCB)" استفاده شود.

- هشدار! هرگز سطوح فلزی داخل جعبه ندهند، محافظ و غیره را لمس نکنید، زیرا لمس کردن سطوح فلزی ممکن است با امواج الکترومغناطیسی تداخل ایجاد کند و در نتیجه موجب حادثه و جراحت شود.

ایمنی فردی

- هوشیار باشید، همیشه مراقب آنچه انجام می‌دهید باشید و از عقل سلیم در حین کار بهره‌بردارید. هرگز زمانی که خسته هستید یا تحت تأثیر دارو، الکل یا درمان هستید از ابزار برقی/شارژی استفاده نکنید. یک لحظه بی توجهی در هنگام کار با ابزارهای برقی/شارژی ممکن است منجر به آسیب جدی در فرد شود.

- از تجهیزات حفاظت فردی استفاده کنید. همیشه از محافظ چشم استفاده کنید. تجهیزات حفاظتی مثل ماسک ضد غبار، کفش ایمنی ضد لغزش، کلاه ایمنی یا محافظ گوش که در شرایط مناسبی استفاده شوند خطر آسیب‌های فردی را کاهش می‌دهند.

- از شروع برنامه ریزی نشده اجتناب کنید. قبل از اتصال وسیله برقی به منبع تغذیه یا باتری یا هنگام برداشتن و حمل ابزار، مطمئن شوید که سوئیچ در وضعیت خاموش قرار گرفته است. حمل ابزارهای برقی/شارژی در حالی که انگشت شما روی سوئیچ است یا به برق زدن وسایل برقی در حالی که روی وضعیت روشن قرار دارند، حادثه ساز است.

- هر گونه کلید تنظیم یا آچار را قبل از روشن کردن وسیله برقی/شارژی جدا کنید. اگر آچار یا کلید تنظیم در هنگام روشن شدن دستگاه متصل به دستگاه باقی بماند، باعث وارد آمدن آسیب به فرد می‌شود.

- هرگز خود را در هنگام استفاده از دستگاه خم نکنید یا تکشید. همیشه پاهای خود را به صورت مناسب و متعادل نگاه دارید. این کار باعث کنترل بهتر ابزار برقی/شارژی در موقعیت‌های غیر قابل پیش بینی می‌شود.

- لباس مناسب بپوشید. از پوشیدن لباس گشاد یا جواهرات خودداری کنید. موها، لباس و دستکش‌های خود را از قسمت‌های در حال حرکت دور نگاه دارید. لباس گشاد، جواهرات یا موی بلند ممکن است در بین اجزای در حال حرکت گیر کنند.

- اگر دستگاه‌ها طوری ارائه شده‌اند که قابل اتصال به سیستم غبارگیر و امکانات جمع‌شونده هستند، مطمئن شوید که این تجهیزات به صورت صحیح، متصل و مورد استفاده قرار گیرند. استفاده از سیستم غبارگیر خطرات مربوط به وجود گرد و غبار را کاهش می‌دهد.

- اجازه ندهید آشنایی ناشی از استفاده مکرر از دستگاه باعث اعتماد به نفس کاذب در شما و نادیده گرفتن اصول ایمنی شود. یک اقدام از روی بی‌دقتی می‌تواند باعث آسیب جدی در کسری از ثانیه شود.

- هشدار! ابزارهای برقی/شارژی می‌توانند در حین کار میدان الکترومغناطیسی تولید کنند. این میدان ممکن است تحت شرایط خاصی با برخی پروتزهای پزشکی فعال یا منفعل تداخل ایجاد کند. برای کاهش

فارسی

165

CT31015	CT31014M	CT31014	CT31013	CT31012	پسته‌به رنگ پاش
422262	423436	422255	422248	422231	کد ابزار شارژی 50(60- وونت 230-220) هر [وات]
1200	600	600	400	80	توان اسمی [وات]
1200	600	600	400	80	توان خروجی [وات]
4.5	2.5	2.5	1.5	0.8	شدت جریان بر حسب وولت [آمپر] وونت 230-220
1100	1000	1000	800	250	جریان جریان [آمپی لیتر بر دقیقه]
0,1-0,3	0,1-0,3	0,1-0,3	0,1-0,2	140	حداکثر فشار اسمبری [بار]
150	100	100	70	40	حداکثر گرانیروی (حداکثر زمان کار کردن دستگاه بر حسب قطب‌اندازه گیری) [DIN-s]
2 / 2,5 / 3 5/64" / 3/32" / 1/8"	2,5 3/32"	2,5 3/32"	2 / 2,5 / 3 5/64" / 3/32" / 1/8"	0,8 1/32"	قطر نازل [آمپی متر] [اینچ]
900	900	900	900	700	ظرفیت مخزن [آمپی لیتر]
•	•	•	•	—	نازل قابل تنظیم
3	1,8	1,8	—	—	طول شینگ [متر]
5,1 11,25	2,9 6,39	2,9 6,39	1,5 3,31	1,57 3,46	وزن [کیلوگرم] [پوند]
□ / II	□ / II	□ / II	□ / II	□ / II	کلاس ایمنی
86	85	85	87	86,7	فشار صدا [دسی بل (آمپر)]
97	96	96	98	99,7	توان اکتویستیک [دسی بل (آمپر)]
3,13	2,97	2,97	3,56	9,71	ترزش سنگین [متر/سجور ثانیه]



Merit Link International AG
P.O. Box 641, CH-6855 Stabio
Switzerland
www.meritlink.com