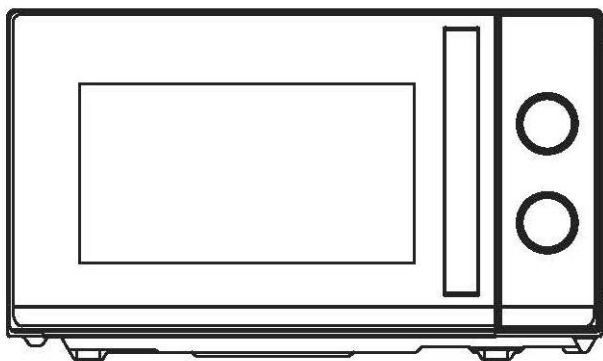


# Инструкции по эксплуатации микроволновой печи



Модель: CMG20TNMB-07

Пожалуйста, внимательно прочтите настоящее руководство перед установкой и эксплуатацией микроволновой печи.

# СОДЕРЖАНИЕ

<b>СОДЕРЖАНИЕ</b> .....	1
<b>МЕРЫ ПРЕДОСТОРОЖНОСТИ ВО ИЗБЕЖАНИЕ ВОЗМОЖНОГО ВОЗДЕЙСТВИЯ ЧРЕЗМЕРНОЙ МИКРОВОЛНОВОЙ ЭНЕРГИИ</b> ....	2
<b>ПРАВИЛА ТЕХНИКИ БЕЗОПАСНОСТИ</b> .....	2
<b>УСТАНОВКА</b> .....	5
<b>ЗАЗЕМЛЕНИЕ</b> .....	5
<b>ЭЛЕКТРОМАГНИТНЫЕ ПОМЕХИ</b> .....	6
<b>ПРЕЖДЕ, ЧЕМ ОБРАТИТЬСЯ В СЕРВИСНУЮ СЛУЖБУ</b> .....	6
<b>ОБЩИЕ ПРИНЦИПЫ ПРИГОТОВЛЕНИЯ В МИКРОВОЛНОВОЙ ПЕЧИ</b> .....	7
<b>ПОСУДА ДЛЯ ПРИГОТОВЛЕНИЯ В МИКРОВОЛНОВОЙ ПЕЧИ</b> ..	7
<b>ТЕХНИЧЕСКИЕ ХАРАКТЕРИСТИКИ</b> .....	8
<b>КОМПЛЕКТАЦИЯ</b> .....	9
<b>ПАНЕЛЬ УПРАВЛЕНИЯ</b> .....	10
Ручка выбора мощности/режима .....	10
Ручка управления таймером .....	10
Приготовление с помощью микроволн .....	10
Приготовление пищи на гриле .....	11
Комбинированное приготовление .....	11
<b>ПОРЯДОК РАБОТЫ</b> .....	11
<b>ОЧИСТКА И УХОД</b> .....	12

# МЕРЫ ПРЕДОСТОРОЖНОСТИ ВО ИЗБЕЖАНИЕ ВОЗМОЖНОГО ВОЗДЕЙСТВИЯ ЧРЕЗМЕРНОЙ МИКРОВОЛНОВОЙ ЭНЕРГИИ

1. Категорически запрещается использовать печь с открытой дверцей. Работа с открытой дверцей может привести к вредному воздействию микроволновой энергии. Категорически запрещается отключать или шунтировать защитные блокировки.
2. Категорически запрещается помещать любые предметы между передней панелью и дверью в печи. Не допускайте накопления грязи или остатков чистящих средств на контактных поверхностях.
3. Категорически запрещается использовать печь, если она повреждена. Очень важно, чтобы дверца печи закрывалась правильно, и не были повреждены следующие части:
  - a) дверца (включая любую деформацию),
  - b) петли и замок (поломка или ослабление),
  - c) уплотнения дверей и контактные поверхности.
4. Ремонт печи должен проводиться только квалифицированным сервисным персоналом.

## ПРАВИЛА ТЕХНИКИ БЕЗОПАСНОСТИ

При использовании электроприборов соблюдайте правила техники безопасности, включая следующие:

**ВНИМАНИЕ:** Для уменьшения риска ожогов, поражения электрическим током, пожара, травмирования или поражения микроволновой энергией:

1. Перед началом использования печи прочтите настоящее руководство и храните его для дальнейшего использования. Используйте эту печь только по назначению, указанному в данном руководстве. Не используйте печь для нагрева едких химических веществ. Данная печь специально разработана для нагрева, приготовления и сушки продуктов. Она не предназначена для промышленного или лабораторного использования. Использование этого устройства в условиях, отличных от домашних, или с функциями, отличными от обычных функций домашнего хозяйства, такое как коммерческое использование опытными или обученными пользователями, исключено даже в указанных выше областях применения. Ненадлежащее использование устройства приводит к снижению срока его службы, оно может вызвать прекращение действия гарантии производителя. Производитель не несет

ответственности за повреждение устройства, убыток или потери, вызванные использованием, не соответствующим домашним и бытовым условиям (даже если оно происходило в домашних или бытовых условиях).

2. Не включайте печь, если она пуста.
3. Не включайте печь с поврежденным сетевым шнуром или вилкой, после падения или, если она не работает должным образом. Поврежденный сетевой шнур должен заменяться изготовителем или специалистом сервисной мастерской.
4. **ВНИМАНИЕ:** Данный прибор не предназначен для использования лицами (включая детей) с пониженными физическими, психическими или умственными способностями или при отсутствии у них опыта или знаний, если они не находятся под контролем или не проинструктированы об использовании прибора лицом, отвечающим за их безопасность.
5. Для уменьшения риска возгорания внутри печи:
  - a) При разогреве пищи в пластиковом или бумажном контейнере, следите за печью из-за возможности возгорания пищи.
  - b) Перед помещением продуктов в печь удалите металлические скобы из бумажных или пластиковых пакетов.
  - c) При появлении дыма не открывая печь, отключите ее от сети и держите дверцу закрытой до затухания пламени.
  - d) Не используйте печь для хранения. Не оставляйте бумагу, кухонную утварь или продукты в печи, когда она не используется.
  - e) Микроволновая печь предназначена для подогрева еды и напитков. Сушка одежды, нагрев грелок, тапок, губок, влажной ткани и т.п. может привести к воспламенению или повреждению печи.
6. **ВНИМАНИЕ:** Категорически запрещается нагревать жидкие или другие продукты в герметичных контейнерах из-за опасности разрыва последних.
7. Микроволновый нагрев жидкостей может приводить к их резкому бурному вскипанию. Поэтому при обращении с посудой с нагретыми напитками проявляйте особую осторожность.
8. Не допускается жарка продуктов в печи. Горячее масло может воспламениться или привести к повреждению посуды или частей печи.
9. Не нагревайте сырые или отварные яйца в целой скорлупе в микроволновых печах из-за риска их разрыва даже после окончания микроволнового нагрева.
10. Перед приготовлением прокалывайте продукты с плотной кожурой, такие как картофель, кабачки, яблоки и каштаны.
11. Детское питание в бутылочках после подогрева следует тщательно взбалтывать и проверять температуру перед подачей их ребенку.
12. Посуда может нагреваться из-за тепла, полученного от разогретой пищи. Поэтому для извлечения нагретых продуктов из печи следует использовать прихватки.
13. Посуда должна быть пригодна для использования в микроволновой печи.

14. **ВНИМАНИЕ:** Все операции по обслуживанию или ремонту печи, связанные со снятием любых крышек, обеспечивающих защиту от микроволн, должны проводиться только квалифицированным специализированным персоналом.
15. Эта микроволновая печь соответствует стандарту EN 55011/CISPR 11, в этом стандарте она относится к классу В группы 2. Устройства группы 2 содержат все ПНМ РЧ, в которых радиочастотная энергия в полосе частот от 9 кГц до 400 ГГц намеренно генерируется и используется или только используется в виде электромагнитного излучения с индуктивной и/или емкостной связью для обработки материалов или для целей контроля/анализа или для передачи электромагнитной энергии.  
Устройства класса В – это устройства, предназначенные для использования в помещениях для бытовых целей и помещениях, к которым непосредственно подведены низковольтные распределительные электрические сети, которые используются для бытовых целей.
16. Дети должны находиться под присмотром для недопущения игры с прибором.
17. Все упаковочные материалы должны храниться в недоступном для детей месте (риск удушья).
18. Микроволновая печь предназначена для автономного использования.
19. **ВНИМАНИЕ:** Не допускается установка печи на плиту или другое устройство, выделяющее тепло. В противном случае гарантия аннулируется и существует опасность повреждения печи.
20. Не допускается установка микроволновой печи в закрытые шкафы.
21. Дверь и наружная поверхность могут нагреваться во время ее работы
22. **Внимание!** Доступные части печи нагреваться во время ее работы. Не подпускайте к печи маленьких детей.
23. Во время работы печь нагревается. Во избежание ожогов будьте осторожны при извлечении продуктов из печи и не прикасайтесь к нагревательным элементам.
24. Поверхность печи может нагреваться до высокой температуры во время ее работы.
25. Не допускается использование печи детьми, лицами с ограниченными физическими, сенсорными или умственными способностями или недостатком опыта и знаний, без предварительного инструктажа или присмотра со стороны опытного лица.
26. **ВНИМАНИЕ:** Не допускается эксплуатации печи с поврежденной дверью или уплотнением двери до устранения неисправности.
27. Следует отметить, что печь не рассчитана на работу с управлением от внешнего таймера или отдельной системы управления.
28. Микроволновая печь предназначена исключительно для бытового применения.
29. Не удаляйте упор сзади или сбоку. Он обеспечивает минимально необходимое расстояние от стены для циркуляции воздуха.
30. Перед перемещением печи зафиксируйте стеклянный поворотный стол во избежание его повреждения.

31. Осторожно: Ремонт печи должен проводиться только специалистами, т.к. при этом требуется снятие крышек, обеспечивающих защиту от микроволнового излучения. Это касается и замены сетевого шнура или лампы. В таких случаях необходимо обращаться в сервисный центр.
32. Микроволновая печь предназначена только для размораживания, нагрева и приготовления пищи.
33. Для извлечения нагретой пищи используйте прихватки или перчатки.
34. Осторожно! При открытии крышки или оберточной фольги возможен выброс пара.
35. При появлении дыма не открывая печь, отключите ее от сети и держите дверцу закрытой до затухания пламени.

## УСТАНОВКА

1. Убедитесь в том, что из печи удалены все упаковочные материалы.
2. **ВНИМАНИЕ:** Проверьте печь на наличие повреждений, таких как перекокс или изгиб двери, повреждение уплотнений двери и контактных поверхностей, поломанные или ослабленные дверные петли и замок, вмятины на печи или двери. При обнаружении повреждений не включайте печь, а обратитесь к продавцу или в сервисный центр.
3. Микроволновая печь должна устанавливаться на ровную прочную поверхность, способную выдерживать вес печи с пищей и посудой внутри.
4. Не допускается установка печи вблизи нагревательных приборов, во влажных местах, рядом с горячими материалами.
5. Для надлежащей работы печь должна хорошо вентилироваться. Оставьте минимум 20 см свободного пространства над верхней поверхностью печи и 5 см с обеих сторон. Задняя панель микроволновой печи может устанавливаться вплотную к стене. Не допускается закрытие вентиляционных отверстий печи. Не допускается удаление ножек печи.
6. Не допускается использование печи без стеклянного поддона, роликовой опоры и вала в правильных позициях.
7. Убедитесь в том, что сетевой шнур не поврежден, не проходит под печью или по горячей или острой поверхности.
8. Розетка должна быть легкодоступна, чтобы шнур можно было легко отсоединить в случае чрезвычайной ситуации.
9. Не допускается использование печи на открытом воздухе.

## ЗАЗЕМЛЕНИЕ

Микроволновая печь должна быть заземлена. Печь оснащена шнуром с проводником заземления и вилкой с контактом заземления. Она должна подключаться к розетке с заземлением. В случае короткого замыкания заземление снижает риск поражения электрическим током, обеспечивая безопасный путь для отвода электрического тока. Для микроволновой печи рекомендуется предусмотреть отдельную цепь заземления. Высокое напряжение опасно и может привести к воспламенению или повреждению печи.

**ВНИМАНИЕ** Ненадлежащее заземление розетки может привести к поражению электрическим током.

**Примечание:**

1. При возникновении вопросов о заземлении или подключении к электрической сети обращайтесь к квалифицированному электрику или специалисту по обслуживанию.
2. Ни изготовитель, ни продавец не несут ответственности за повреждение печи или травмирование, обусловленное нарушением указаний по подключению к электрической сети.

Провода сетевого шнура имеют следующие цвета:

Желто-зеленый = ЗЕМЛЯ

Синий = НЕЙТРАЛЬНЫЙ

Коричневый = ФАЗА

## ЭЛЕКТРОМАГНИТНЫЕ ПОМЕХИ

При работе микроволновая печь может создавать помехи для телерадиоаппаратуры и аналогичного оборудования. При наличии помех их можно уменьшить или устранить, приняв следующие меры:

1. Очистите дверцу и уплотнительную поверхность печи.
2. Переориентируйте приемную антенну телевизора.
3. Передвиньте микроволновую печь относительно телевизора.
4. Отодвиньте микроволновую печь от телевизора.
5. Подключите микроволновую печь и телевизор к разным розеткам.

## ПРЕЖДЕ, ЧЕМ ОБРАТИТЬСЯ В СЕРВИСНУЮ СЛУЖБУ

Перед обращением в сервисную службу, пожалуйста, проверьте каждый пункт ниже:

- Убедитесь, что печь надежно подключена к электросети. Если это не так, извлеките вилку шнура из розетки, подождите 10 секунд и снова вставьте вилку в розетку.
- Проверьте, не перегорел ли предохранитель и не отключился ли автоматический выключатель. Если они исправны, проверьте исправность розетки другим электроприбором.
- Убедитесь в корректных настройках панели управления установке таймера.
- Убедитесь в том, что дверца надежно закрыта, замок дверцы защелкнут. Если дверца не закрыта должным образом, генерация микроволновой энергии не начнется.

ЕСЛИ НИЧЕГО ИЗ ВЫШЕПЕРЕЧИСЛЕННОГО НЕ ПОМОГЛО РЕШИТЬ ПРОБЛЕМУ, ОБРАТИТЕСЬ К ПРОДАВЦУ ИЛИ В СЕРВИСНЫЙ ЦЕНТР. НЕ ПЫТАЙТЕСЬ РЕМОНТИРОВАТЬ ПЕЧЬ САМОСТОЯТЕЛЬНО.

# ОБЩИЕ ПРИНЦИПЫ ПРИГОТОВЛЕНИЯ В МИКРОВОЛНОВОЙ ПЕЧИ

1. Разложите продукты. Самые толстые куски кладите ближе к краю тарелки.
2. Определите время приготовления. Сначала выставьте минимальное время приготовления. Его можно будет увеличить в любой момент при необходимости. Перегретая пища может задымиться или загореться.
3. Накрывайте пищу при приготовлении. Крышки предотвращают разбрызгивание влаги и жира и обеспечивают равномерное приготовление продуктов.
4. Для ускорения приготовления в микроволновой печи таких продуктов как курица и гамбургеры, следует перевернуть их во время приготовления. Крупные продукты, такие как отбивные, нужно перевернуть хотя бы один раз.
5. В процессе приготовления переворачивайте такие продукты как фрикадельки, а также перекладывайте их от центра блюда к краю.

# ПОСУДА ДЛЯ ПРИГОТОВЛЕНИЯ В МИКРОВОЛНОВОЙ ПЕЧИ

1. Микроволны не проходят сквозь металл. Используйте только посуду, подходящую для использования в микроволновых печах. Не допускается использование в микроволновой печи металлических контейнеров для продуктов питания и напитков. Если изготовитель указал конкретный размер и форму металлического контейнера, подходящего для приготовления в микроволновой печи, то в этом случае вышеуказанное требование неприменимо.
2. Микроволны не проходят сквозь металл. Поэтому не допускается использование металлической посуды или посуды с металлической декорацией.
3. Не допускается использование в микроволновой печи бумажных изделий, изготовленной из переработанной бумаги, т.к. в них могут быть металлические частицы, которые могут стать источником искр или воспламенения.
4. Рекомендуется использовать круглые или овальные блюда, а не квадратные или продолговатые, так как пища в углах такой посуды будет подвергаться слишком сильной тепловой обработке.
5. Для предотвращения перегрева отдельных участков можно использовать тонкие полоски алюминиевой фольги. Но будьте осторожны, не используйте ее слишком много. Расстояние между полосками должно быть не менее 1 дюйма (2,54 см).



Список ниже содержит указания по правильному выбору посуды.

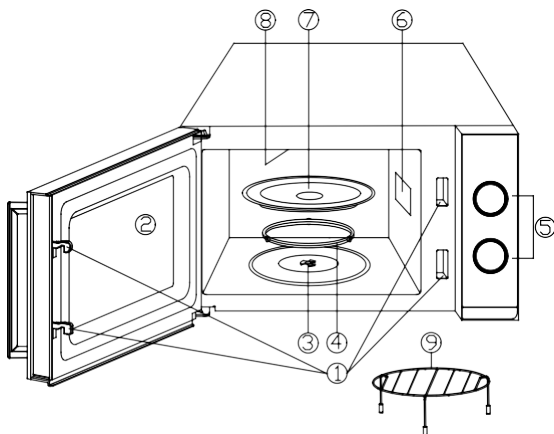
Посуда для приготовления	Микроволновый нагрев	Гриль	Комбинированный режим
Термостойкое стекло	Да	Да	Да
Нетермостойкое стекло	Нет	Нет	Нет
Термостойкая керамика	Да	Да	Да
Пластиковая посуда, безопасная и подходящая для использования в микроволновой печи	Да	Нет	Нет
Кухонная бумага	Да	Нет	Нет
Металлический лоток	Нет	Да	Нет
Металлическая решетка	Нет	Да	Нет
Алюминиевая фольга и контейнеры из фольги	Нет	Да	Нет

## ТЕХНИЧЕСКИЕ ХАРАКТЕРИСТИКИ

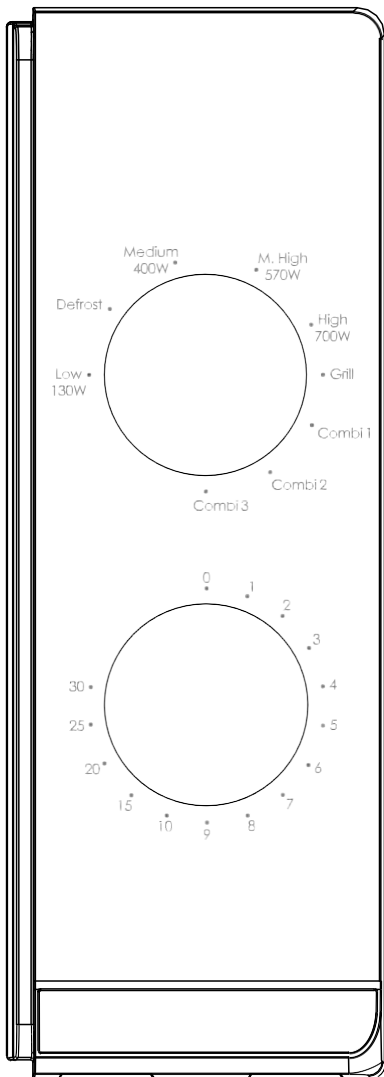
Потребляемая мощность:	230-240 В/50 Гц, 1200 Вт (микроволновый нагрев); 900 Вт (гриль)
Выходная мощность (микроволновый нагрев)	700 Вт
Рабочая частота	2450 МГц
Размеры корпуса	262 мм(В)×452 мм(Ш)×357 мм(Г)
Размеры внутренней камеры печи	198 мм(В)×315 мм(Ш)×297 мм(Г)
Объем камеры	20 литров
Вес нетто	11 кг

# КОМПЛЕКТАЦИЯ

1. Система защитной блокировки дверцы
2. Стекло дверцы
3. Вал
4. Роликовое кольцо
5. Панель управления
6. Волновод  
(Не удаляйте слюдяную пластину, закрывающую волновод)
7. Стекланный поворотный стол
8. Нагревательный элемент гриля
9. Металлическая решетка для гриля



# ПАНЕЛЬ УПРАВЛЕНИЯ



На панели управления расположены две ручки управления – ручка управления таймером и ручка управления мощностью.

## Ручка выбора мощности/режима

С помощью этой ручки управления можно выбрать уровень мощности приготовления. Это первый шаг в процессе приготовления.

## Ручка управления таймером

Ручка управления таймером позволяет осуществить визуальную настройку таймера, чтобы выбрать желаемое время приготовления до 30 минут за один сеанс.

## Приготовление с помощью микроволн

Для приготовления пищи при помощи только микроволновой энергии существует пять уровней мощности, из которых можно выбрать тот, который лучше всего подходит для необходимого вида приготовления.

Уровень мощности увеличивается при повороте ручки управления по часовой стрелке. Уровни мощности можно классифицировать следующим образом:

Выходная мощность	Описание
700 Вт	HIGH (ВЫСОКИЙ)
570 Вт	M.HIGH (СРЕДНЕ-ВЫСОКИЙ)
400 Вт	MEDIUM (СРЕДНИЙ)
	DEFROST (РАЗМОРОЗКА)
130 Вт	LOW (НИЗКИЙ)

## Приготовление пищи на гриле

Когда ручка управления поворачивается по часовой стрелке, проходя через самый высокий уровень микроволновой мощности, печь переходит к функции приготовления пищи на гриле, которая особенно подходит для приготовления тонких ломтиков мяса, стейков, отбивных, шашлыков, колбас или кусочков курицы. Данная функция также подходит для приготовления горячих сэндвичей и гратена.

## Комбинированное приготовление

Данный режим, что отражено и в его названии, совмещает в себе возможность приготовления с помощью микроволновой энергии и гриля. Данная функция подразделяется на три уровня с различными комбинированными настройками мощности, как представлено в таблице ниже. Они особенно подходят для определенных продуктов и кулинарных операций, а также для сохранения хрустящей корочки некоторых продуктов.

В следующей таблице показаны 3 различных варианта настройки мощности для комбинированных программ.

Программа	Время приготовления в режиме микроволновой энергии	Время приготовления в режиме гриля	Подходит для
Комбинированный режим 1	30%	70%	Рыба, картофель, гратен
Комбинированный режим 2	49%	51%	Пудинг, омлеты, запеченный картофель
Комбинированный режим 3	67%	33%	Птица

## ПОРЯДОК РАБОТЫ

Чтобы начать сеанс приготовления,

1. Поместите продукты в печь и закройте дверцу.
2. Поверните ручку управления мощностью, чтобы выбрать уровень мощности.
3. Поверните ручку управления таймером, чтобы установить время приготовления.

**ПРИМЕЧАНИЕ:** После поворота ручки управления таймером печь начинает работать. При выборе времени менее 2 минут поверните ручку управления таймером за отметку 2 минут, а затем вернитесь к правильному времени.

**ВНИМАНИЕ:** ВСЕГДА ВОЗВРАЩАЙТЕ ТАЙМЕР В НУЛЕВОЕ ПОЛОЖЕНИЕ, если пища вынимается из печи до истечения установленного времени приготовления или когда печь не используется. Чтобы остановить печь во время процесса приготовления, нажмите кнопку отпирания дверцы или откройте дверцу за ручку.

# ОЧИСТКА И УХОД

1. Перед очисткой выключите печь и отсоедините ее от электрической сети.
2. Поддерживайте камеру печи в чистоте. Брызги пищи со стенок печи вытирайте влажной тряпкой. При более сильном загрязнении можно использовать мягкое моющее средство. Не следует использовать пульверизаторы или другие сильные моющие средства, способные испортить поверхность двери.
3. Наружные поверхности следует протирать влажной тканью. Во избежание повреждения рабочих частей внутри печи вода не должна попадать в вентиляционные отверстия.
4. Для удаления пролитой жидкости или брызг протрите с двух сторон дверцу, стекло, уплотнители дверцы и прилегающие детали. Не используйте абразивные чистящие средства.
5. Не допускается использование парочистителей.
6. Не допускайте попадания воды на панель управления. Протрите ее мягкой чуть влажной тканью. При чистке панели управления оставляйте дверцу печи открытой для предотвращения ее случайного включения.
7. При наличии на двери конденсата протрите его мягким полотенцем. Это может произойти, если микроволновая печь работает в условиях высокой влажности. Это нормально.
8. Необходимо регулярно очищать стеклянный поворотный стол. Его можно вымыть в теплой мыльной воде или в посудомоечной машине.
9. Роликовое кольцо и дно камеры следует регулярно очищать для предотвращения появления чрезмерного шума. Просто протрите пол камеры печи тряпкой, слегка смоченной раствором мягкого моющего средства. Роликовое кольцо можно вымыть водой или в посудомоечной машине. При обратной установке роликового кольца следите за тем, чтобы установить его в правильное положение.
10. Для удаления запахов из печи используйте следующий метод: протрите на терке 1 лимон, смешайте его с чашкой воды и прогрейте данную смесь в печи в течение 5 минут. Затем тщательно протрите печь чистым мягким полотенцем.
11. Для замены лампы в печи обращайтесь в сервисный центр.
12. Печь необходимо регулярно очищать и удалять из нее остатки пищи. Ненадлежащая очистка печи может привести к повреждению поверхности, уменьшению срока службы, и, вероятно, к опасной ситуации.
13. Не выбрасывайте печь вместе с бытовым мусором. Ее следует сдать в соответствующий приемный пункт.
14. При первом использовании печи возможно появление небольшого дыма и/или запаха. Это нормальное явление, так как печь изготовлена из листовой стали, покрытой маслом, и при его испарении в начальный период работы может появляться запах. Это быстро пройдет.



Данное устройство имеет маркировку в соответствии с европейской директивой 2012/19/ЕС и нормам по утилизации электрического и электронного оборудования от 2013 года, касающихся утилизации электрических и электронных компонентов (WEEE). Данные компоненты содержат загрязняющие вещества (которые могут оказывать негативное воздействие на окружающую среду) и безвредные элементы (которые можно использовать повторно). Поэтому такие отходы подвергают специальной обработке для отделения вредных компонентов от безвредных. Люди могут играть важную роль в обеспечении того, чтобы данные отходы не стали экологической проблемой. Для этого

необходимо соблюдать следующие простые правила:

- запрещено смешивать отходы электрического и электронного оборудования с бытовым мусором;
- отходы электрического и электронного оборудования должны сдаваться в специализированные организации для надлежащей утилизации.

В большинстве стран для такого мусора устанавливают специальные контейнеры. Кроме того, при покупке нового устройства старое можно вернуть продавцу, который должен принять его без оплаты при условии покупки другого аналогичного изделия.

## Сервисное обслуживание

### Утилизация!

- **Упаковочные материалы:** соблюдайте местные нормы по утилизации упаковочных материалов.

- **Ваша микроволновая печь не должна выбрасываться вместе с бытовым мусором. Выведенный из строя прибор должен утилизироваться в соответствии с местными нормами**

- **Для уточнения правил утилизации просим Вас обратиться в специализированную государственную организацию или магазин.**

**Обслуживанием бытовой техники** занимаются авторизованные сервисные центры.

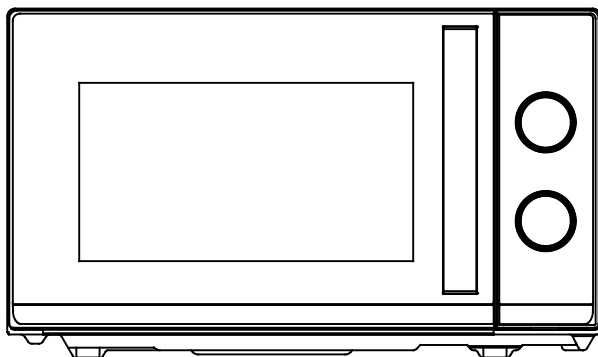
Список сервисных центров можно найти на сайте [www.candy.ru](http://www.candy.ru) в разделе «Поддержка» или уточнить по телефону 8-800-707-0204

Производитель не берет на себя ответственность за ошибки в данной инструкции, возникшие в процессе печати. Производитель имеет право вносить в свои изделия изменения, которые он сочтет полезными для своих изделий, сохраняя при этом основные характеристики.

Вся представленная в инструкции информация, касающаяся комплектации, технических характеристик, функций, цветовых сочетаний и т.д. носит информационный характер и ни при каких условиях не является публичной офертой. Изготовитель не устанавливает условия и положения покупки, они должны соответствовать требованиям регионального и/или национального законодательства страны продажи товаров.

Торговая марка	Candy
Типпродукции	Микроволновая печь
Производитель	«Candy Hoover Group S.r.l.», Via Comolli 16, 20861 Brugherio (МВ), Италия
Фабрика	«Guangdong Galanz Enterprises Co., Ltd.» 25 Ronggui Nan Rd., Ronggui, Shunde, Foshan, Guangdong, China «Guangdong Galanz Microwave Oven and Electrical Appliances Manufacturing co.,Ltd.» Address:25 Ronggui Nan Rd., Ronggui, Shunde, Foshan, Guangdong, China «Guangdong Galanz Microwave Electrical Appliances Manufacturing Co. Ltd» Address:No.3 Xingpu Road East, Huangpu Zhongshan, Guangdong, China
Поставщик на территории РФ, уполномоченный на принятие претензий	ООО «Канди СНГ» Юр. адрес: 115419, Москва, 2-й Рощинский пр-д, д.8; Факт.адрес: 125167, Москва, Ленинградский проспект, 37 Тел.: +7 499 110 22 11; candymow@candy.ru; www.candy.ru
Импортер	1)ООО «Канди СНГ», Юр. адрес: 115419, Москва, 2-й Рощинский пр-д, д.8; Факт.адрес: 125167, Москва, Ленинградский проспект, 37; Тел.: +7 499 1102211; candymow@candy.ru; www.candy.ru 2)ООО "ХАСКЕЛ", 143401, Московская область, город Красногорск, бульвар Строителей, дом 4, корпус 1, этаж 8, кабинет 819
Сертификат соответствия	Это изделие соответствует техническим регламентам Таможенного Союза: - ТР ТС 004/2011 «О соответствии низковольтного оборудования» - ТР ТС 020/2011 «Электромагнитная совместимость технических средств» Получить копию сертификата соответствия Вы можете в магазине, где приобретался товар или написав запрос на электронную почту candymow@candy.ru
Орган по сертификации	«РОСТЕСТ-Москва» Акционерного общества «Региональный орган по сертификации и тестированию», аттестат RA.RU.10АЯ46
Срок гарантии	12 месяцев на территории Российской Федерации и Республики Казахстан 24 месяца на территории Республики Беларусь
Срок службы	7 лет
Серийный номер (S/N)  <b>Серийный номер указан на этикетке, расположенной на задней части Вашего прибора.</b>	Серийный номер продукта состоит из 16 цифр (пример 390004851249XXXX), где: 1. Первые 8 цифр составляют заводской код продукта. 2. Следующие 4 цифры обозначают дату производства. Например, 1249, где: 12 – год производства (2012 год), 49 – 49-ая неделя года 3. Последние четыре цифры – номер продукта в партии.

# Microwave Oven Instructions



Model: CMG20TNMB

Please read these instructions carefully before installing and operating the oven.



# CONTENT

<b>CONTENT</b> .....	<b>1</b>
<b>PRECAUTIONS TO AVOID POSSIBLE EXPOSURE TO EXCESSIVE MICROWAVE ENERGY</b> .....	<b>2</b>
<b>IMPORTANT SAFETY INSTRUCTIONS</b> .....	<b>2</b>
<b>INSTALLATION GUIDE</b> .....	<b>5</b>
<b>GROUNDING INSTRUCTIONS</b> .....	<b>5</b>
<b>RADIO INTERFERENCE</b> .....	<b>6</b>
<b>BEFORE CALLING FOR SERVICE</b> .....	<b>6</b>
<b>COOKING TECHNIQUES</b> .....	<b>7</b>
<b>COOKING UTENSILS GUIDE</b> .....	<b>7</b>
<b>SPECIFICATIONS</b> .....	<b>8</b>
<b>PRODUCT DIAGRAM</b> .....	<b>8</b>
<b>CONTROL PANEL</b> .....	<b>9</b>
<b>POWER/ACTION SELECTOR</b> .....	<b>9</b>
<b>TIMER KNOB</b> .....	<b>9</b>
<b>MICROWAVE COOKING</b> .....	<b>9</b>
<b>GRILL COOKING</b> .....	<b>10</b>
<b>COMBINATION COOKING</b> .....	<b>10</b>
<b>OPERATION INSTRUCTIONS</b> .....	<b>10</b>
<b>CLEANING AND CARE</b> .....	<b>11</b>

# PRECAUTIONS TO AVOID POSSIBLE EXPOSURE TO EXCESSIVE MICROWAVE ENERGY

1. Do not attempt to operate this oven with the door open since open-door operation can result in harmful exposure to microwave energy. It is important not to defeat or tamper with the safety interlocks.
2. Do not place any object between the oven front face and the door or allow soil or cleaner residue to accumulate on sealing surfaces.
3. Do not operate the oven if it is damaged. It is very important that the oven door close properly and that there is no damage to the
  - a) Door (including any bent),
  - b) Hinges and latches (broken or loosened),
  - c) Door seals and sealing surfaces.
4. The oven should not be adjusted or repaired by anyone except qualified service personnel.

## IMPORTANT SAFETY INSTRUCTIONS

When using electrical appliance basic safety precautions should be followed, including the following:

**WARNING:** To reduce the risk of burns, electric shock, fire, injury to persons or exposure to excessive microwave energy:

1. Read all instructions before using the appliance and keep for future reference.
2. Use this appliance only for its intended use as described in this manual. Do not use corrosive chemicals or vapors in this appliance. This type of oven is specifically designed to heat, cook or dry food. It is not designed for industrial or laboratory use.
3. Do not operate the oven when empty.
4. Do not operate this appliance if it has a damaged cord or plug, if it is not working properly or if it has been damaged or dropped. If the supply cord is damaged, it must be replaced by the manufacturer or its service agent or a similarly qualified person in order to avoid a hazard
5. **WARNING:** Only allow children to use the oven without supervision when adequate instructions have been given so that the child is able to use the oven in a safe way and understands the hazards of improper use.

6. Warning: When the appliance is operated in the combination mode, children should only use the oven under adult supervision due to the temperatures generated.
7. To reduce the risk of fire in the oven cavity:
  - a)When heating food in plastic or paper container, keep an eye on the oven due to the possibility of ignition;
  - b)Remove wire twist-ties from paper or plastic bags before placing bag in oven.
  - c)If smoke is observed, switch off or unplug the appliance and keep the door closed in order to stifle any flames.
  - d)Do not use the cavity for storage purposes. Do not leave paper products, cooking utensils or food in the cavity when not in use.
  - e)The microwave oven is intended for heating food and beverages. Drying of clothing and heating of warming pads, slippers, sponges, damp cloth and similar may lead to risk of injury, ignition or fire.
8. WARNING: Liquid or other food must not be heated in sealed containers since they are liable to explode.
9. Microwave heating of beverage can result in delayed eruptive boiling, therefore care has to be taken when handling the container.
10. Do not fry food in the oven. Hot oil can damage oven parts and utensils and even result in skin burns.
11. Eggs in their shell and whole hard-boiled eggs should not be heated in microwave ovens since they may explode even after microwave heating has ended.
12. Pierce foods with heavy skins such as potatoes, whole squashes, apples and chestnuts before cooking.
13. The contents of feeding bottles and baby jars should be stirred or shaken and the temperature should be checked before serving in order to avoid burns.
14. Cooking utensils may become hot because of heat transferred from the heated food. Potholders may be needed to handle the utensil.
15. Utensils should be checked to ensure that they are suitable for use in microwave oven.
16. WARNING: It is hazardous for anyone other than a trained person to carry out any service or repair operation which involves the removal of any cover which gives protection against exposure to microwave energy.
17. This Microwave complies with EN 55011/CISPR 11, in this standard it belong to Class B Group 2 classification. Group 2 equipment: group 2 contains all ISM RF equipment in which radio-frequency energy in the frequency range 9 kHz to 400 GHz is intentionally generated and used or only used locally, in the form of electromagnetic radiation, inductive and/or capacitive coupling, for the treatment of material, for inspection/analysis purposes, or for transfer of electromagnetic energy.

Class B equipment is equipment suitable for use in locations in residential environments and in establishments directly connected to a low voltage power supply network which supplies buildings used for domestic purposes.

18. This appliance is not intended for use by persons (including children) with reduced physical, sensory or mental capabilities, or lack of experience and knowledge, unless they have been given supervision or instruction concerning use of the appliance by a person responsible for their safety.
19. Children should be supervised to ensure that they do not play with the appliance.
20. The microwave oven is only used in freestanding.
21. **WARNING:** Do not install oven over a range cooktop or other heat-producing appliance. If installed could be damaged and the warranty would be avoid.
22. The microwave oven shall not be placed in a cabinet.
23. The door or the outer surface may get hot when the appliance is operating.
24. **Warning:** Accessible parts may become hot during use. Young children should be kept away.
25. During use the appliances becomes hot. Care should be taken to avoid touching heating elements inside the oven, for cooking ranged and ovens.
26. The temperature of accessible surfaces may be high when the appliance is operating.
27. Appliance is not to be used by children or persons with reduced physical, sensory or mental capabilities, or lack of experience and knowledge, unless they have been given supervision or instruction.
28. **WARNING:** If the door or door seals are damaged, the oven must not be operated until it has been repaired by a competent person.
29. The instructions shall state that appliances are not intended to be operated by means of an external timer or separate remote-control system.
30. The microwave oven is for household use only and not for commercial use.
31. Never remove the distance holder in the back or on the sides, as it ensures a minimum distance from the wall for air circulation.
32. Please secure the turntable before you move the appliance to avoid damages.
33. **Caution:** It is dangerous to repair or maintain the appliance by no other than a specialist because under these circumstances the cover have to be removed which assures protection against microwave radiation. This applies to changing the power cord or the lighting as well. Send the appliance in these cases to our service centre.
34. The microwave oven is intended for defrosting, cooking and steaming of food only.
35. Use gloves if you remove any heated food.
36. **Caution!** Steam will escape, when opening lids or wrapping foil.
37. This appliance can be used by children aged from 8 years and above and persons

with reduced physical, sensory or mental capabilities or lack of experience and knowledge if they have been given supervision or instruction concerning use of the appliance in a safe way and understand the hazards involved. Children shall not play with the appliance. Cleaning and user maintenance shall not be made by children unless they are aged from 8 years and above and supervised.

38. If smoke is emitted, switch off or unplug the appliance and keep the door closed in order to stifle any flames.

## INSTALLATION GUIDE

1. Make sure that all the packing materials are removed from the inside of the door.
2. **WARNING:** Check the oven for any damage, such as misaligned or bent door, damaged door seals and sealing surface, broken or loose door hinges and latches and dents inside the cavity or on the door. If there is any damage, do not operate the oven and contact qualified service personnel.
3. This microwave oven must be placed on a flat, stable surface to hold its weight and the heaviest food likely to be cooked in the oven.
4. Do not place the oven where heat, moisture or high humidity are generated, or near combustible materials.
5. For correct operation, the oven must have sufficient airflow. Allow minimum 20cm of free space necessary above the top surface of the oven and 5cm at both sides. The microwave oven rear plate must be placed close to the wall. Do not cover or block any openings on the appliance. Do not remove feet.
6. Do not operate the oven without glass tray, roller support, and shaft in their proper positions.
7. Make sure that the power supply cord is undamaged and does not run under the oven or over any hot or sharp surface.
8. The socket must be readily accessible so that it can be easily unplugged in an emergency.
9. Do not use the oven outdoors.

## GROUNDING INSTRUCTIONS

This appliance must be grounded. This oven is equipped with a cord having a grounding wire with a grounding plug. It must be plugged into a wall receptacle that is properly installed and grounded. In the event of an electrical short circuit, grounding reduces risk of electric shock by providing an escape wire for the electric current. It is recommended that a separate circuit serving only the oven be provided. Using a high

voltage is dangerous and may result in a fire or other accident causing oven damage.

**WARNING---** Improper use of the grounding plug can result in a risk of electric shock.

**Note:**

1. If you have any questions about the grounding or electrical instructions, consult a qualified electrician or service person.
2. Neither the manufacturer nor the dealer can accept any liability for damage to the oven or personal injury resulting from failure to observe the electrical connection procedures.

The wires in this cable main are colored in accordance with the following code:

Green and Yellow = EARTH

Blue = NEUTRAL

Brown = LIVE

## RADIO INTERFERENCE

Operation of the microwave oven can cause interference to your radio, TV, or similar equipment. When there is interference, it may be reduced or eliminated by taking the following measures:

1. Clean door and sealing surface of the oven.
2. Reorient the receiving antenna of radio or television.
3. Relocate the microwave oven with respect to the receiver.
4. Move the microwave oven away from the receiver.
5. Plug the microwave oven into a different outlet so that microwave oven and receiver are on different branch circuits.

## BEFORE CALLING FOR SERVICE

Before asking for service, please check each item below:

- Check to ensure the oven is plugged in securely. If not, remove the plug from the outlet, wait 10 seconds, and plug it in again securely.
- Check for a blown circuit fuse or a tripped main circuit breaker. If these seem to be operating properly, test the outlet with another appliance.
- Check to ensure the control panel is programmed correctly and the timer is set.
- Check to ensure the door is securely closed, engaging the door lock system. If the door is not properly closed, the microwave energy will not flow inside.

IF NONE OF THE ABOVE RECTIFIES THE SITUATION, THEN CONTACT A QUALIFIED TECHNICIAN. DO NOT TRY TO ADJUST OR REPAIR THE OVEN YOURSELF.

# COOKING TECHNIQUES

1. Arrange food carefully. Place thickest areas towards outside of dish.
2. Watch cooking time. Cook for the shortest amount of time indicated and add more as needed. Food severely overcooked can smoke or ignite.
3. Cover foods while cooking. Covers prevent spattering and help foods to cook evenly.
4. Turn foods over once during microwave cooking to speed cooking of such foods as chicken and hamburgers. Large items like roasts must be turned over at least once.
5. Rearrange foods such as meatballs halfway through cooking both from top to bottom and from the center of the dish to the outside.

## COOKING UTENSILS GUIDE

1. Microwave cannot penetrate metal. Only use utensils that are suitable for use in microwave ovens. Metallic containers for food and beverages are not allowed during microwave cooking. This requirement is not applicable if the manufacturer specifies size and shape of metallic containers suitable for microwave cooking.
2. Microwave cannot penetrate metal, so metal utensils or dishes with metallic trim should not be used.
3. Do not use recycled paper products when microwave cooking, as they may contain small metal fragments which may cause sparks and/or fires.
4. Round /oval dishes rather than square/oblong ones are recommend, as food in corners tends to overcook.
5. Narrow strips of aluminum foil may be used to prevent overcooking of exposed areas. But be careful don't use too much and keep a distance of 1 inch (2.54cm) between foil and cavity.

The list below is a general guide to help you select the correct utensils.

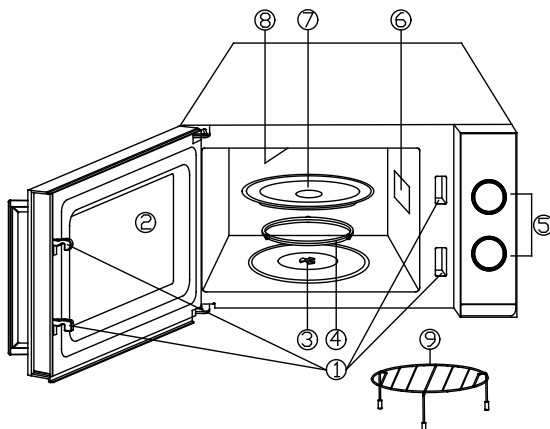
Cookware	Microwave	Grill	Combination
Heat-Resistant Glass	Yes	Yes	Yes
Non Heat-Resistant Glass	No	No	No
Heat-Resistant Ceramics	Yes	Yes	Yes
Microwave-Safe Plastic Dish	Yes	No	No
Kitchen Paper	Yes	No	No
Metal Tray	No	Yes	No
Metal Rack	No	Yes	No
Aluminum Foil & Foil Containers	No	Yes	No

# SPECIFICATIONS

Power Consumption	230-240V/50Hz, 1200W(Microwave); 900W(Grill)
Output	700W
Operation Frequency	2450MHz
Outside Dimensions	262mm(H)×452mm(W)×357mm(D)
Oven Cavity Dimensions	198mm(H)×315mm(W)×297mm(D)
Oven Capacity	Compact 20Litres
Net Weight	Approx.11kg

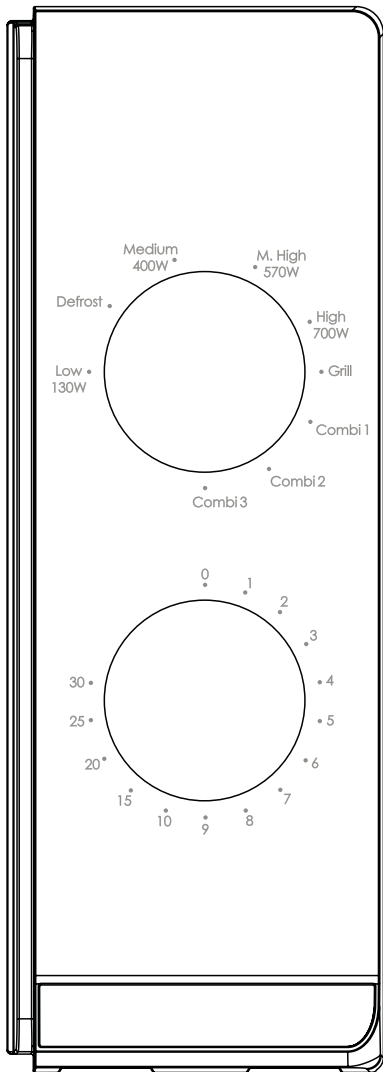
## PRODUCT DIAGRAM

1. Door Safety Lock System
2. Oven Window
3. Shaft
4. Roller Ring
5. Control Panel
6. Wave Guide  
(Please do not remove the mica plate covering the wave guide)
7. Glass Tray
8. Grill Heater
9. Metal Rack





# CONTROL PANEL



The control panel consists of two function operators. One is a time knob, and the other a power knob.

## Power/Action Selector

You use this operator knob to choose a cooking power level. It is the first step to start a cooking session.

## Timer Knob

Offer visual timing settings at easy turn of your thumb to select a desired cooking time up to 30 minutes per cooking session.

## Microwave Cooking

For pure microwave cooking, there are five power levels from which to choose one as best fit to do the job at hand.

Power level increases with the knob turning clockwise. The power levels can be classified as the following:

Power Output	Description
700W	HIGH
570W	M.HIGH
400W	MED
	DEFROST
130W	LOW

## Grill Cooking

With the knob turning clockwise passing the highest microwave power level, the oven come to the grill cooking function which is particularly useful for thin slices of meat, steaks, chops, kebabs, sausages or pieces of chicken. It is also suitable for cooking hot sandwiches and au gratin dishes.

## Combination Cooking

By its name, this cooking operation combines microwave power with that of grill cooking. The operation is categorized into three levels with different combination power settings as you can see from the following table. These are particularly suitable for certain foods and culinary operations. As well as for keeping the much desired crispness of certain foods.

The following table shows 3 different power settings for combination programs.

Program	Microwave cooking time	Grill cooking time	Suitable for
Comb1	30%	70%	Fish, potatoes, au grain
Comb2	49%	51%	Pudding, omelets, baked potatoes
Comb3	67%	33%	Poultry

# OPERATION INSTRUCTIONS

To start a cooking session,

1. Place food into oven and close the door.
2. Turn Power Selector to select a power level.
3. Turn Timer knob to set a cooking time.

**NOTE:** As soon as the timer is turned, oven starts cooking. When selecting time for less than 2 minutes, turn timer past 2 minutes and then return to the correct time.

**CAUTION:** ALWAYS RETURN TIMER BACK TO ZERO POSITION if food is removed from oven before the set cooking time is complete or when oven is not in use. To stop oven during cooking process, push the door release button or open the door by the handle.

# CLEANING AND CARE

1. Turn off the oven and remove the power plug from the wall socket before cleaning.
2. Keep the inside of the oven clean. When food splatters or spilled liquids adhere to oven walls, wipe with a damp cloth. Mild detergent may be used if the oven gets very dirty. Avoid the use of spray and other harsh cleaners as they may stain, streak or dull the door surface.
3. The outside surfaces should be cleaned with a damp cloth. To prevent damage to the operating parts inside the oven, water should not be allowed to seep into the ventilation openings.
4. Wipe the door and window on both sides, the door seals and adjacent parts frequently with a damp cloth to remove any spills or splatters. Do not use abrasive cleaner.
5. A steam cleaner is not be used.
6. Do not allow the control panel to become wet. Clean with a soft, damp cloth. When cleaning the control panel, leave oven door open to prevent oven from accidentally turning on.
7. If steam accumulates inside or around the outside of the oven door, wipe with a soft cloth. This may occur when the microwave oven is operated under high humidity condition. And it is normal.
8. It is occasionally necessary to remove the glass tray for cleaning. Wash the tray in warm sudsy water or in a dishwasher.
9. The roller ring and oven floor should be cleaned regularly to avoid excessive noise. Simply wipe the bottom surface of the oven with mild detergent. The roller ring may be washed in mild sudsy water or dishwasher. When removing the roller ring from cavity floor for cleaning, be sure to replace in the proper position.
10. Remove odors from your oven by combining a cup of water with the juice and skin of one lemon in a deep microwaveable bowl, microwave for 5 minutes. Wipe thoroughly and dry with a soft cloth.
11. When it becomes necessary to replace the oven light, please consult a dealer to have it replaced.
12. The oven should be cleaned regularly and any food deposits removed. Failure to maintain the oven in a clean condition could lead to deterioration of the surface that could adversely affect the life of the appliance and possibly result in a hazardous.
13. Please do not dispose this appliance into the domestic rubbish bin; it should be disposed to the particular disposal center provided by the municipalities.
14. When the microwave oven with grill function is first used, it may produce slight smoke and smell. This is a normal phenomenon because the oven is made of a steel plate coated with lubricating oil, and the new oven will produce fumes and odor generated by burning the lubricating oil. This phenomenon will disappear after a period of using.



This appliance is labelled in accordance with European Directive 2012/19/EU on Waste Electrical and Electronic Equipment Regulations 2013 regarding electric and electronic appliances (WEEE). The WEEE contain both polluting substances (that can have a negative effect on the environment) and base elements (that can be reused). It is important that the WEEE undergo specific treatments to correctly remove and dispose of the pollutants and recover all the materials. Individuals can play an important role in ensuring that the WEEE do not become an environmental problem; it is essential to follow a few basic rules:

- the WEEE should not be treated as domestic waste;
- the WEEE should be taken to dedicated collection areas managed by the town council or a registered company.

In many countries, domestic collections may be available for large WEEEs. When you buy a new appliance, the old one can be returned to the vendor who must accept it free of charge as a one-off, as long as the appliance is of an equivalent type and has the same functions as the purchased appliance.