

CENTEK[®] *air*

CT-65FDC07 | CT-65FDC09 | CT-65FDC12
CT-65FDC18 | CT-65FDC24

СЕРИЯ СТ



РУКОВОДСТВО ПОЛЬЗОВАТЕЛЯ
НҰСҚАУЛЫ ПАЙДАЛАНУШЫ
ՕԳՏԱԳՈՐԾՈՂԻ ՁԵՌՆԱԴԸ

СПЛИТ-СИСТЕМА КОНДИЦИОНИРОВАНИЯ ВОЗДУХА
АУАНЫ КОНДИЦИОНЕРЛЕУДИҢ СПЛИТ-ЖҮЙЕСІ
ՍՊԼԻՏ ՕՂՈՐԱԿՄԱՆ ՀԱՄԱԿԱՐԳ

INVERTER

Подробную информацию на других языках можно скачать, отсканировав QR-код



Уважаемый покупатель!
Поздравляем Вас с приобретением
системы кондиционирования воздуха TM CENTEK!

Пожалуйста, перед началом эксплуатации внимательно изучите данную инструкцию, которая содержит важную информацию о правильной и безопасной эксплуатации прибора. Позаботьтесь о сохранности данной инструкции. Изготовитель не несет ответственности в случае использования прибора не по прямому назначению и при несоблюдении правил и условий, указанных в настоящей инструкции, а также в случае попыток некавалифицированного ремонта прибора. Систему кондиционирования воздуха типа сплит (далее – сплит-система) должны монтировать только квалифицированные специалисты.

Пожалуйста, не пытайтесь произвести монтаж самостоятельно. Неквалифицированный монтаж может привести к неправильной работе прибора или выходу его из строя!

НАЗНАЧЕНИЕ ПРИБОРА

Для поддержания комфортной температуры в помещении.

1. МЕРЫ БЕЗОПАСНОСТИ

Приобретенный Вами прибор соответствует всем официальным стандартам безопасности, применимым к системам кондиционирования воздуха в Российской Федерации.

Во избежание возникновения ситуаций, опасных для жизни и здоровья, а также преждевременного выхода прибора из строя необходимо строго соблюдать перечисленные ниже условия:

- Используйте соответствующий источник питания согласно информации, указанной в паспортных данных, в противном случае могут произойти серьезные сбои в работе прибора или может возникнуть пожар.
- Ваша сеть электропитания обязательно должна иметь заземление.
- Не допускайте загрязнение вилки электропитания. Всегда плотно вставляйте вилку в розетку электросети. По причине загрязненной или неплотно вставленной вилки может произойти возгорание или поражение электротоком.
- Если Вы длительное время не используете прибор, в целях безопасности выньте вилку из розетки.
- Во время работы прибора не пытайтесь отключить его, используя автоматический выключатель или выгаскивая вилку из розетки – в результате искры может возникнуть пожар.
- Вилка электропитания должна быть плотно вставлена в розетку. В противном случае это может привести к поражению электрическим током, перегреву и даже возгоранию.
- Не спутывайте, не сжимайте и не тяните за сетевой шнур – это может привести к его повреждению. Неисправный сетевой шнур может привести к поражению электрическим током или к пожару.
- Не используйте удлинители и не включайте прибор в розетку, в которую включены другие потребители электроэнергии.
- При возникновении неполадок сначала отключите прибор при помощи пульта дистанционного управления (ПДУ), а затем отключите его от электросети.
- Не трогайте поворачивающиеся лопасти. Они могут зажать Ваш палец, а также это может привести к повреждению деталей прибора.
- Не прикасайтесь к кнопкам на внутреннем блоке прибора влажными руками.
- Никогда не вставляйте палки и другие посторонние предметы в отверстия на корпусе прибора во время его работы – это может привести к травме и выходу прибора из строя.
- Не устанавливайте никакие предметы (особенно сосуды с водой либо другими жидкостями) на наружный или внутренний блок прибора.
- Не промывайте прибор водой – это может привести к поражению электротоком.
- При одновременной работе прибора и приборов с открытым пламенем (газовая плита и т.п.) следует часто проветривать помещение. Недостаточное проветривание может привести к нехватке кислорода.
- Не допускается попадание потока воздуха на газовые горелки и плиты.
- Никогда не допускайте детей к работе с прибором.

ОСТОРОЖНО!

- Не устанавливайте прибор под прямыми солнечными лучами.
- Не блокируйте входное или выходное воздушные отверстия – это снижает охлаждающую или нагревающую способности и может привести к выходу прибора из строя.
- Длительное пребывание под потоком холодного воздуха приведет к ухудшению Вашего физического состояния и вызовет проблемы со здоровьем.
- Во время работы прибора закройте окна и двери, иначе охлаждающая и нагревающая способности будут снижены.
- Данный прибор запрещается устанавливать в помещениях с повышенной влажностью, а также в местах выделения паров агрессивных химических веществ!
- При повреждении сетевого шнура или иного другого узла прибора немедленно отключите его от электрической сети. При повреждении шнура питания его замену во избежание опасности должен производить изготовитель, сервисная служба или аналогичный квалифицированный персонал. В случае некавалифицированного вмешательства в устройство прибора или несоблюдении перечисленных в данном руководстве правил эксплуатации прибора гарантия аннулируется.
- Прибор не предназначен для использования лицами (включая детей) с пониженными физическими, сенсорными или умственными способностями или при отсутствии у них жизненного опыта или знаний, если они не находятся под присмотром лиц или не проинструктированы об использовании прибора лицом, ответственным за их безопасность. Дети должны находиться под присмотром для недопущения игры с прибором.
- Особые условия по перевозке (транспортировке), реализации сплит-систем: транспортировать наружные блоки кондиционеров необходимо ТОЛЬКО в вертикальном положении, внутренние блоки могут быть размещены при перевозке как горизонтально, так и вертикально. Неправильная перевозка может грозить прибору заломом трубок, а также перетеканием компрессорного масла по магистрали фреонаконтура. Все эти факторы провоцируют некорректную работу оборудования и его преждевременный выход из строя. Если внешний блок сплит-системы все-таки транспортировался в горизонтальном положении (но ни в коем случае не вверх дном!), его необходимо перед установкой на несколько часов разместить вертикально, не вынимая из заводской упаковки.

ВНИМАНИЕ!

- Данная система кондиционирования воздуха может использоваться только в бытовых целях!
- При возникновении чрезвычайной ситуации в работе прибора (запах гари, посторонний шум и т.п.) немедленно отключите его от электросети.
- Риск поражения электротоком! Никогда не пытайтесь произвести самостоятельный ремонт прибора – это может привести к поражению электротоком.

2. КОМПЛЕКТНОСТЬ

- Система кондиционирования воздуха типа «Сплит»:

- Наружный блок – 1 шт.
- Внутренний блок – 1 шт.
- Монтажная панель внутреннего блока – 1 шт.
- Пульт дистанционного управления (ПДУ) – 1 шт.
- Батарея для ПДУ* – 2 шт.
- Средства для монтажа (лента ПВХ, гусак, сливная гофрированная труба, декоративное пластиковое кольцо, 4 накидные гайки, монтажная мастика) – 1 комплект
- Руководство пользователя – 1 шт.
- Фильтры:
 - Антибактериальный фильтр серебря-ион* – 1 шт.
 - Биофильтр* – 1 шт.
 - Компонентный фильтр* – 1 шт.
 - Угольный (карбонный) фильтр* – 1шт.

* поставляются опционально

3. ОПИСАНИЕ ПРИБОРА УСТРОЙСТВО СПЛИТ-СИСТЕМЫ

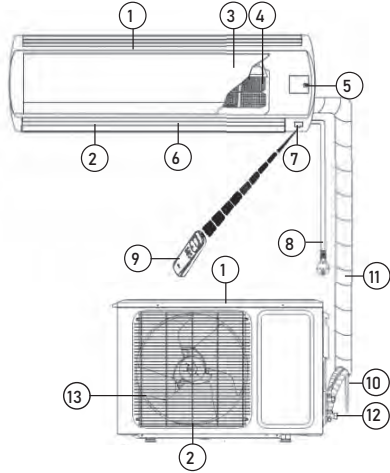
Внутренний блок

1. Выходное воздушное отверстие
2. Входное воздушное отверстие

3. Лицевая панель
4. Воздушные фильтры
5. Кнопка ручного запуска
6. Жалюзи
7. Приемник сигнала
8. Шнур питания
9. ПДУ
10. Дренажный шланг
11. Хладагент/Труба для жидкости

Наружный блок

12. Отсечный клапан
13. Решетки выходных воздушных отверстий



4. УПРАВЛЕНИЕ ПРИБОРОМ

ФУНКЦИЯ РУЧНОГО ЗАПУСКА

Если пульт дистанционного управления был утерян или сели батарейки, Вы можете воспользоваться кнопкой ручного запуска.

Для этого аккуратно приподнимите переднюю панель внутреннего блока и кратковременно нажмите кнопку ручного запуска (3). Сплит-система начнет работать в автоматическом режиме (АУТО). Повторное нажатие на кнопку ручного запуска приведет к выключению прибора.



ПУЛЬТ ДИСТАНЦИОННОГО УПРАВЛЕНИЯ

Подробную информацию по использованию пульта дистанционного управления можно скачать, отсканировав QR-код.

УСТАНОВКА И ЗАМЕНА БАТАРЕЙ

Для питания ПДУ используются две батареи типа ААА.

Отодвиньте крышку отсека элементов питания и вставьте батареи в соответствии с символами «+» и «-», указанными на стенке отсека. Для замены батарей проделайте ту же операцию.

Примечания

1. При замене не используйте старые батареи или батареи других типов – это может привести к нарушению нормальной работы ПДУ.
2. Если Вы не пользуетесь ПДУ более 1 месяца, извлеките батареи из ПДУ, так как они могут протечь и повредить ПДУ.
3. При ежедневной эксплуатации прибора срок службы элементов питания составляет около 6 месяцев.
4. Производите замену батарей, если отсутствует звуковое подтверждение приема команд дистанционного управления или пропал значок передачи сигнала.

5. ТЕХНИЧЕСКОЕ ОБСЛУЖИВАНИЕ И УХОД ЗА ПРИБОРОМ

ВНИМАНИЕ! Перед обслуживанием прибора отключите его от электросети.

УХОД ЗА ПЕРЕДНЕЙ ПАНЕЛЬЮ ВНУТРЕННЕГО БЛОКА

Тщательный уход и своевременная чистка прибора продлевают срок его службы и экономят электроэнергию.

Следуйте следующим рекомендациям во время чистки:

- встаньте на устойчивую поверхность, иначе при падении Вы можете повредить прибор или нанести себе травму;
- во избежание травм при снятии передней панели не прикасайтесь к металлическим деталям корпуса;
- при чистке передней панели прибора и пульта дистанционного управления в случае, если не удается удалить загрязнение сухой салфеткой, воспользуйтесь влажной салфеткой.

Примечания

1. Не промывайте прибор и ПДУ под водой!
2. Не используйте для чистки спиртосодержащие жидкости, бензин, масла или полировочные средства.
3. Не оказывайте сильного давления на поверхность передней панели – это может привести к ее падению.
4. Не используйте для чистки абразивные чистящие средства или металлические мочалки во избежание повреждения поверхности корпуса прибора.
5. Температура воды не должна превышать 45 °С – это может привести к деформации или потере цвета пластика.

ЧИСТКА ВОЗДУШНЫХ ФИЛЬТРОВ

1. Снимите защитные сетки на передней панели прибора. Извлеките воздушные фильтры.
2. Очистите фильтры с помощью пылесоса или промойте водой. Если фильтры сильно загрязнены, промойте их теплой водой с использованием мягкого моющего средства. Тщательно просушите фильтры.
3. Установите фильтры на место и закройте защитные сетки.

ТЕХНИЧЕСКОЕ ОБСЛУЖИВАНИЕ

В конце сезона

Необходимо провести следующие действия:

- включите на длительное время сплит-систему в режиме «Вентиляция»;
- после этого отключите прибор от сети;
- очистите воздушные фильтры;
- протрите внутренний и наружный блоки мягкой сухой салфеткой;
- выньте батареи из ПДУ.

В начале сезона

Необходимо выполнить следующие действия:

- убедитесь, что места забора и выпуска воздуха на внутреннем и наружном блоках не заблокированы;
- убедитесь в отсутствии ржавчины и коррозии на наружном блоке;
- убедитесь, что воздушные фильтры очищены;
- подключите прибор к сети;
- установите батареи в ПДУ.

6. ВОЗМОЖНЫЕ НЕИСПРАВНОСТИ И МЕТОДЫ ИХ УСТРАНЕНИЯ

Прибор не включается	Проверьте подключение к сети. Сработало защитное устройство, попытайтесь включить кондиционер не менее чем через 3 минуты. Низкое или высокое напряжение в сети. Проверьте, может быть, выставлена работа по таймеру
Кондиционер не реагирует на команды с пульта управления	Возможно, это влияние электромагнитных помех. Попробуйте отключить электропитание кондиционера и через 1 минуту подать его снова. Убедитесь, что пульт находится в зоне действия сигнала. Проверьте батареи дистанционного пульта, замените их при необходимости. Проверьте, не поврежден ли пульт

Снизилась эффективность охлаждения или обогрева	Проверьте корректность установленной целевой температуры. Проверьте, не перекрыты ли входные и выходные отверстия внутреннего блока. Проверьте степень загрязнения воздушного фильтра, теплообменника и вентилятора внутреннего блока, выполните очистку при необходимости. Убедитесь, что теплый/холодный воздух не поступает в открытые окна или дверь. Проверьте корректность установленной скорости вентилятора. При высокой температуре наружного воздуха эффективность охлаждения может быть недостаточной. При низкой температуре наружного воздуха эффективность обогрева может быть недостаточной. Проверьте наличие в помещении дополнительных источников тепла
Задержка при переключении режимов работы	Смена режимов работы в ходе эксплуатации может занимать до 3-х минут
Задержка при включении режима «Обогрев»	Данная задержка от 2 до 5 минут необходима для прогрева теплообменника внутреннего блока (не является неисправностью)
Появление постороннего запаха	Кондиционер может усиливать запахи, присутствующие в помещении, такие как сигаретный дым, парфюмерия, от мебели и т. д. Проконсультируйтесь с сервисным центром, если запах сохраняется продолжительное время
От внутреннего блока слышен звук текущей или булькающей воды	Звуки вызваны протекающим по трубам и кипящим хладагентом внутри внутреннего блока (не является неисправностью)
От внутреннего блока слышно потрескивание	Потрескивание объясняется расширением или сжатием передней панели и других деталей прибора вследствие изменения температуры (не является неисправностью)
От внутреннего блока слышен слабый механический звук	Звук появляется при включении/выключении вентилятора внутреннего блока (не является неисправностью)
От внутреннего блока слышен шипящий звук	Звук появляется при изменении потока хладагента (не является неисправностью)
Изменение цвета внутреннего блока	Под воздействием различных факторов (например, ультрафиолетового излучения, температуры и пр.) пластиковый корпус может изменить цвет, что не отразится на функциональных характеристиках устройства (не является неисправностью)
Туман у отверстия выхода воздуха внутреннего блока	Если в помещении высокая влажность и температура воздуха, то на выходе из кондиционера может образовываться туман. Он пропадет через некоторое время работы, по мере снижения температуры в помещении
Из наружного блока вытекает вода	Это конденсат с теплообменника наружного блока, образовавшийся при работе в режиме обогрева или при включении режима оттаивания (не является неисправностью)

7. МОНТАЖ СПЛИТ-СИСТЕМЫ

ВЫБОР МЕСТА УСТАНОВКИ НАРУЖНОГО БЛОКА

Для размещения наружного блока выберите место, способное выдержать его вес и вибрацию, где шум и потоки воздуха, создаваемые во время его работы, не будут усиливаться и причинять беспокойство самому пользователю и его соседям. Должно обеспечиваться достаточное свободное пространство для установки наружного блока на место эксплуатации и последующего его обслуживания.

Должно обеспечиваться достаточное свободное пространство не мешающее циркуляции воздуха, а со сторон забора и выброса воздуха наружным блоком не должно быть препятствий. Должно исключаться воздействие на наружный блок сильных ветров. Должно минимизироваться воздействие на наружный блок прямого солнечного света и осадков. В районах с сильными снегопадами рекомендуется установка защитных козырьков и ограждений. Должно обеспечиваться расстояние не менее 3 метров от наружного блока до радио- и телевизионных приемников, для уменьшения вероятности создания помех изображению и звуку при его работе. Наружный блок должен быть установлен строго горизонтально. Опоры крепления наружного блока должны быть надежно закреплены. Из наружного блока может течь жидкость, следует исключить близкое расположение предметов, которые могут пострадать от влаги. При эксплуатации кондиционера при низких температурах наружного воздуха следует соблюдать следующие правила:

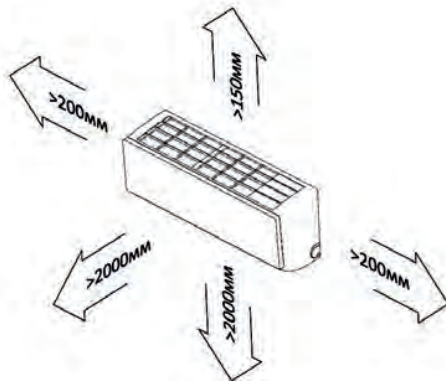
- Запрещается устанавливать наружный блок в местах, где воздухозаборное/воздуховыпускное отверстия могут находиться под непосредственным воздействием ветра.
- Во избежание воздействия ветра наружный блок необходимо устанавливать так, чтобы воздухозаборное отверстие было обращено к стене, а со стороны воздухозаборного отверстия рекомендуется установить ветрозащитную перегородку.
- Для исключения заноса наружного блока снегом, необходимо предусмотреть место его установки выше уровня снегового покрова.

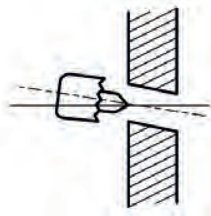
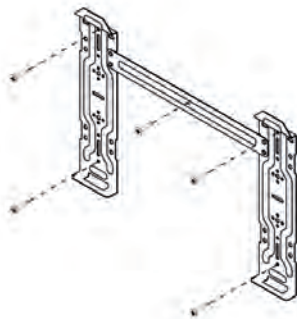
ВЫБОР МЕСТА УСТАНОВКИ ВНУТРЕННЕГО БЛОКА

Для размещения внутреннего блока выберите место, способное выдержать его вес и вибрацию. Должно обеспечиваться достаточное свободное пространство для установки внутреннего блока на место эксплуатации и последующего его обслуживания.

Должно обеспечиваться достаточное свободное пространство не мешающее циркуляции воздуха, а со стороны выброса воздуха внутренним блоком не должно быть препятствий. Должно обеспечиваться расстояние не менее 1 метра от внутреннего блока до радио- и телевизионных приемников, для уменьшения вероятности создания помех изображению и звуку при его работе. Должно минимизироваться воздействие на внутренний блок прямого солнечного света и других источников тепла. Внутренний блок должен быть установлен строго горизонтально. Монтажный кронштейн внутреннего блока должен быть надежно закреплен.

УСТАНОВОЧНЫЕ РАЗМЕРЫ ВНУТРЕННЕГО БЛОКА





ВЫПОЛНЕНИЕ ОТВЕРСТИЯ В СТЕНЕ

Определите месторасположение отверстия в стене.

Перед выполнением отверстия убедитесь в отсутствии в стене скрытых электрических кабелей и трубопроводов.

Под небольшим углом в сторону наружного блока выполните отверстие диаметром 60/80 мм. При необходимости установите гильзу.

ПОДКЛЮЧЕНИЕ МЕЖБЛОЧНОГО ЭЛЕКТРИЧЕСКОГО КАБЕЛЯ И КАБЕЛЯ ЭЛЕКТРОПИТАНИЯ

Развальцовка труб хладагента

Правильно отрежьте с помощью трубореза медную трубу необходимой длины. Полностью удалите заусенцы с разрезанного поперечного сечения трубы. При удалении заусенцев наклоните трубу срезом вниз, чтобы удаляемые заусенцы не попали внутрь трубы. Наденьте на трубу конусную гайку соответствующего размера. Будьте внимательны, после развальцовки насадка гайки невозможна. Выполните развальцовку при помощи специального инструмента, с соблюдением всех правил выполнения данных работ. Проверьте получившуюся развальцовку, она должна быть одинаковой длины и с ровным краем по всему диаметру, с блестящей внутренней поверхностью без царапин. При обнаружении дефекта, обрежьте развальцованный участок и выполните развальцовку повторно.

Подключение труб хладагента

Совместите центральные оси трубопроводов и вручную затяните до упора накидную конусную гайку.

Зафиксировав штуцер гачным ключом, затяните накидную конусную гайку динамометрическим ключом, соблюдая крутящий момент, указанный в таблице 2.

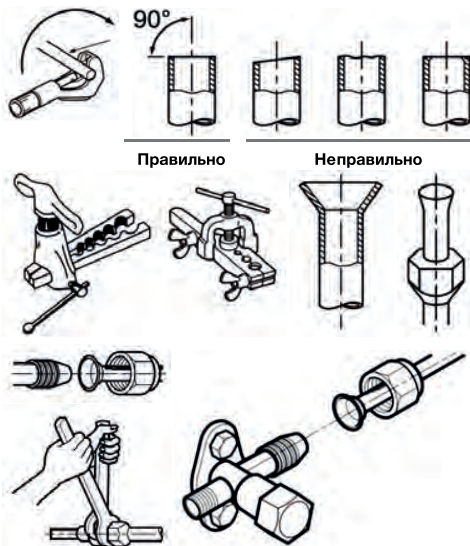


Таблица 2

Размер трубы (мм)	Крутящий момент (Н. м)
φ 6.35 (1/4")	15-25
φ 9.52 (3/8")	35-40
φ 12.70 (1/2")	45-60

Снимите защитные крышки сервисных панелей наружного и внутреннего блоков. Ослабьте винты клеммных колодок и подсоедините соответствующим образом межблочный электрический кабель и кабель электропитания (некоторые модели внутренних блоков могут поставляться с уже подключенным к внутреннему блоку кабелем электропитания с электрической вилкой).

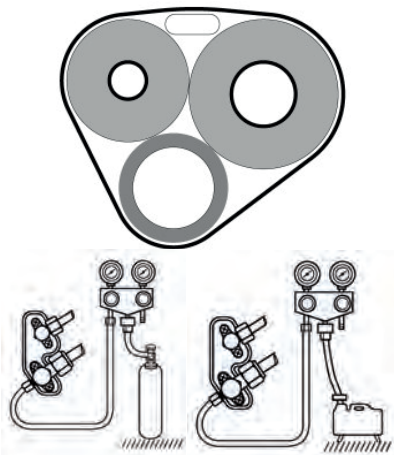
Подключение заземляющего провода произведите винтами к отдельно расположенным на сервисных панелях резьбовым отверстиям. Следите за правильностью подключения проводов. Плотно затяните винты клеммных колодок для предотвращения их ослабления. Убедитесь в неподвижности закрепленных проводов, потянув за них. Закрепите межблочный электрический кабель в проводные зажимы. Установите защитные крышки сервисных панелей наружного и внутреннего блоков.

Таблица 1. ТРУБОПРОВОДЫ ХЛАДАГЕНТА, ОГРАНИЧЕНИЯ ПО ДЛИНАМ И ПЕРЕПАДАМ ВЫСОТ

Мин. длина трубы (м)	Максимально допустимая длина трубы без дополнительной заправки хладагента (м)	Предельно допустимая длина трубы (м)	Предельно допустимая высота между внутр. и внеш. блоками (м)	Количество дополнительного хладагента (г/м)	
				< 12000 BTU/h	> 18000 BTU/h
2	5	модели: 7/12 - 25 метров, 18/24 - 30 метров	модели: 7/12 - 12 метров, 18/24 - 18 метров	20	30

Изоляция трубопроводов и обмотка лентой

Трубы хладагента должны быть проложены в теплоизоляции. Места соединения труб хладагента, включая клапаны наружного блока, должны быть теплоизолированы. Дренажная труба, при расположении ее в помещении, должна быть проложена в теплоизоляции. Используя ленту, плотно оберните трубы хладагента, дренажную трубу (шланг) и межблочный электрический кабель. Дренажная труба (шланг) должна быть расположена в самом низу связи.



Процедуры проверки и вакуумирования

Убедитесь в правильности подключения трубопроводов хладагента и электрических кабелей. Снимите заглушки с клапанов газового и жидкостного трубопроводов хладагента наружного блока.

Убедитесь, что клапаны газового и жидкостного трубопроводов хладагента наружного блока закрыты. Подключите манометрический коллектор и баллон с азотом к сервисному порту газового трубопровода хладагента наружного блока. Баллон следует подключать через понижающий редуктор. Не допускается использование сжатого воздуха по причине высокого содержания в нем влаги. Заполните систему азотом до давления 4,15 МПа. Во избежание попадания в систему жидкого азота, расположите баллон клапаном вверх.

Проверьте все выполненные соединения трубопроводов на наличие утечки с помощью, например, мыльного раствора. В случае обнаружения утечки ее необходимо устранить.

По истечении 10–15 минут проверьте давление в системе. В случае его падения необходимо выяснить причину. Отключите баллон с азотом манометрического коллектора. Откачайте азот из системы.

Подключите к манометрическому коллектору вакуумный насос. Включите вакуумный насос. Создайте вакуум в системе до разрежения $-0,101$ МПа. По истечении 5–10 минут проверьте разрежения в системе. В случае его уменьшения необходимо выяснить причину. Отключите вакуумный насос от манометрического коллектора. Правильно используйте манометрический коллектор и вакуумный насос. Для этого, перед их использованием, обратитесь к инструкции по эксплуатации для каждого инструмента.

Полностью откройте клапаны трубопроводов хладагента наружного блока, сначала жидкостного, а затем газового.

Отключите манометрический коллектор от сервисного порта газового трубопровода хладагента наружного блока. Установите заглушки на клапаны газового и жидкостного трубопроводов хладагента наружного блока.

Заправка хладагентом

Данные модели поставляются с наружными блоками, заправленными хладагентом R32. Системы не требуют добавления хладагента при длинах трубопроводов не превышающих ранее указанных ограничений.

Пробный пуск

Включите электропитание кондиционера. С помощью беспроводного пульта управления включите кондиционер и проверьте его работоспособность в

различных режимах. Необходимо учесть, что оценку эффективности работы кондиционера необходимо производить не ранее чем через 15–20 минут после первого включения.

ТАБЛИЦА КОДОВ НЕИСПРАВНОСТЕЙ

Код ошибки	Проблема
E1	Неисправность датчика температуры в помещении
E2	Неисправность датчика (термистора) испарителя наружного блока
E3	Неисправность датчика (термистора) испарителя внутреннего блока
E4	Нарушена коммуникация с двигателем вентилятора внутреннего блока
E0	Защита от пониженного напряжения

8. ТЕХНИЧЕСКИЕ ХАРАКТЕРИСТИКИ

МОДЕЛЬ		65FDC07	65FDC09	65FDC12	65FDC18	65FDC24	
Источник питания		В/Гц	рекомендованный диапазон - 220-240 /-50, допустимый - 120-260 /-50*				
Охлаждение	Производительность	ВТУ/h	7000	9000	12000	18000	24000
		Вт	2200 (800-2800)	2650 (800-3000)	3500 (800-4100)	5100 (1300-5800)	6700 (2200-8500)
	Ном. мощность	Вт	685	825	1090	1590	2090
	Ном. ток	A	3.5	3.7	5.5	7.0	9.2
	EER		3.21	3.21	3.21	3.21	3.21
Обогрев	Производительность	ВТУ/h	7000	9000	12000	18000	24000
		Вт	2300 (800-2900)	2850 (800-3300)	3650 (800-4200)	5300 (1300-6000)	6800 (2400-9500)
	Ном. мощность	Вт	635	745	1010	1470	1880
	Ном. ток	A	3.4	3.44	5.0	6.5	8.3
	COP		3.62	3.64	3.61	3.61	3.61
Циркуляция воздуха		(м³/ч)	550	550	650	880	950
Компрессор	Тип		Роторный	Роторный	Роторный	Роторный	Роторный
	Производитель		HITACHI/ HIGHLY	HITACHI/ HIGHLY	HITACHI/ HIGHLY	HITACHI/ HIGHLY	HITACHI/ HIGHLY
Хладагент			R410A	R410A	R410A	R410A	R410A
Заправка хладагента		г	470	520	580	1000	1800
Макс. давление на выходе/всасывания		МПа	4.15/1.15	4.15/1.15	4.15/1.15	4.15/1.15	4.15/1.15
Уровень шума (внутр. блок)		дБ(A)	18	18	19	28	29
Внутренний блок	Габариты (ШxВxГ)	мм	690x283x199	690x283x199	750x285x200	900x310x225	900x310x225
	Упаковка (ШxВxГ)	мм	745x332x252	745x332x252	805x332x252	955x367x277	955x367x277
	Вес нетто	кг	7.5	7.5	8.5	11	11
	Вес брутто	кг	9.5	9.5	10.5	14	14
Уровень шума (наружный блок)		дБ(A)	46	46	47	48	49
Наружный блок	Габариты (ШxВxГ)	мм	727x455x278	727x455x278	727x455x278	709x281x537	800x545x315
	Упаковка (ШxВxГ)	мм	810x330x570	810x330x570	810x330x570	810x330x570	905x377x585
	Вес нетто	кг	21	22	23	26	38
	Вес брутто	кг	22	25	26	29	42
Класс гидроизоляции (внутр./наруж. блок)			IPX0/IPX4	IPX0/IPX4	IPX0/IPX4	IPX0/IPX4	IPX0/IPX4
Класс электрозащиты (внутр./наруж. блок)		Class	I/I	I/I	I/I	I/I	I/I
Рабочая температура		°C	16...32	16...32	16...32	16...32	16...32
Рабочий диапазон температуры (охл./обогрев)		°C	+16...+49/ -20...+24	+16...+49/ -20...+24	+16...+49/ -20...+24	+16...+49/ -20...+24	+16...+49/ -20...+24
Класс энергоэффективности			A	A	A	A	A

*в режиме охлаждения

9. ЗАЩИТА ОКРУЖАЮЩЕЙ СРЕДЫ, УТИЛИЗАЦИЯ ПРИБОРА

ЗАЩИТА ОКРУЖАЮЩЕЙ СРЕДЫ

Упаковка, сам прибор сделаны из материалов, которые могут быть использованы повторно. По возможности при утилизации выбрасывайте их в контейнер, предназначенный для повторно используемых материалов.

УТИЛИЗАЦИЯ ПРИБОРА

Прибор по окончании срока службы может быть утилизирован отдельно от обычного бытового мусора. Его можно сдать в специальный пункт приема электронных приборов и электроприборов на переработку. Материалы перерабатываются в соответствии с их классификацией. Сдав этот прибор по окончании его срока службы на переработку, Вы внесете большой вклад в защиту окружающей среды. Список пунктов приема электронных приборов и электроприборов на переработку Вы можете получить в муниципальных органах государственной власти.

10. ИНФОРМАЦИЯ О СЕРТИФИКАЦИИ, ГАРАНТИЙНЫЕ ОБЯЗАТЕЛЬСТВА

Товар сертифицирован в соответствии с законом «О защите прав потребителей». Этот прибор соответствует всем официальным национальным стандартам безопасности, применимым к электроприборам в Российской Федерации.

Установленный производителем в порядке п. 2 ст. 5 Федерального закона РФ «О защите прав потребителей» срок службы для данного изделия составляет 10 лет с даты реализации конечному потребителю при условии, что изделие используется в строгом соответствии с настоящей инструкцией по эксплуатации и применимыми техническими стандартами. Дата производства изделия указана в серийном номере (2 и 3 знаки – год, 4 и 5 знаки – месяц производства). Серийный номер находится на корпусе прибора. При возникновении вопросов по обслуживанию прибора или в случае его неисправности обратитесь в авторизованный сервисный центр ТМ CENTEK. Адрес центра можно найти на сайте <https://centek.ru/servis>. Способы связи с сервисной поддержкой: тел: +7 (988) 24-00-178, VK: vk.com/centek_krd. Генеральный сервисный центр ООО «Ларина-Сервис», г. Краснодар. Тел: +7 (861) 991-05-42. Название организации, принимающей претензии в Казахстане: ТОО «Moneytop», г. Астана, ул. Жанибека Тархана, д. 9, крильцо 5. Тел: +7 (707) 858-65-29, +7 (701) 340-09-57.

Продукция имеет сертификат соответствия.



11. ИНФОРМАЦИЯ О ПРОИЗВОДИТЕЛЕ, ИМПОРТЕРЕ

Импортер: ИП Асрумян К.Ш. Адрес: Россия, 350912, г. Краснодар, пгт. Пашковский, ул. Ата-мана Лысенко, 23. Тел: +7 (861) 2-600-900.

УВАЖАЕМЫЙ ПОТРЕБИТЕЛЬ!

Срок гарантии на все приборы составляет 36 месяцев с даты реализации конечному потребителю. Данным гарантийным талоном производитель подтверждает исправность данного прибора и берет на себя обязательство по бес-платному устранению всех неисправностей, возникших по вине производителя.

УСЛОВИЯ ГАРАНТИЙНОГО ОБСЛУЖИВАНИЯ

1. Гарантия действует при соблюдении следующих условий оформления:

- правильное и четкое заполнение оригинального гарантийного талона изготовителя с указанием наименования модели, ее серийного номера, даты продажи, при наличии печати фирмы-продавца и подписи представителя фирмы-продавца в гарантийном талоне, печатей на каждом отрывном купоне, подписи покупателя.

Производитель оставляет за собой право на отказ в гарантийном обслуживании в случае непредоставления вышеуказанных документов, или если информация в них будет неполной, неразборчивой, противоречивой.

2. Гарантия действует при соблюдении следующих условий эксплуатации:

- использование прибора в строгом соответствии с инструкцией по эксплуатации;
- соблюдение правил и требований безопасности.

3. Гарантия не включает в себя периодическое обслуживание, чистку, установку, настройку прибора на дому у владельца.

4. Случаи, на которые гарантия не распространяется:

- механические повреждения;
 - естественный износ прибора;
 - несоблюдение условий эксплуатации или ошибочные действия владельца;
 - неправильная установка, транспортировка;
 - стихийные бедствия (молния, пожар, наводнение и др.), а также другие причины, независимые от продавца и изготовителя;
 - попадание внутрь прибора посторонних предметов, жидкостей, насекомых;
 - ремонт или внесение конструктивных изменений неуполномоченными лицами;
 - использование прибора в профессиональных целях (нагрузка превышает уровень бытового применения), подключение прибора к питающим телекоммуникационным и кабельным сетям, не соответствующим Государственным техническим стандартам;
 - выход из строя перечисленных ниже принадлежностей изделия, если их замена предусмотрена конструкцией и не связана с разборкой изделия:
 - а) пульты дистанционного управления, аккумуляторные батареи, элементы питания (батарейки), внешние блоки питания и зарядные устройства;
 - б) расходные материалы и аксессуары (упаковка, чехлы, ремни, сумки, сетки, ножи, колбы, тарелки, подставки, решетки, вертелы, шланги, трубки, щетки, насадки, пылесборники, фильтры, поглотители запаха);
 - для приборов, работающих от батареек, – работа с неподходящими или истощенными батарейками;
 - для приборов, работающих от аккумуляторов, – любые повреждения, вызванные нарушениями правил зарядки и подзарядки аккумуляторов.
5. Настоящая гарантия предоставляется изготовителем в дополнение к правам потребителя, установленным действующим законодательством, и ни в коей мере не ограничивает их.
6. Производитель не несет ответственности за возможный вред, прямо или косвенно нанесенный продукцией ТМ CENTEK людям, домашним животным, имуществу потребителя и/или иных третьих лиц в случае, если это произошло в результате несоблюдения правил и условий эксплуатации, установки изделия; умышленных и/или неосторожных действий (бездействий) потребителя и/или иных третьих лиц действия обстоятельств непреодолимой силы.
7. При обращении в сервисный центр прием изделия предоставляется только в чистом виде (на приборе не должно быть остатков продуктов питания, пыли и других загрязнений).

Производитель оставляет за собой право изменять дизайн и характеристики прибора без предварительного уведомления.

Сплит типті ауаны кондиционерлеу жүйесін (будан әрі – сплит-жүйе) тек білікті мамандар жөндеу керек.

Өз бетіңізбен құрастыруға тырыспауыңызды өтінеміз. Біліктілігіңіз құрастыру аспаптың жұмыс істеуіне және істен шығуына әкелуі мүмкін!

АСПАПТЫҢ АРНАЛУЫ

Үй-жайда жайлы температураны ұстап тұруға арналған.

1. ҚАҰПСІЗДІК ШАРАЛАРЫ

Адам өмірі мен денсаулығына қауіпті жағдайлардың орын алуына, сондай-ақ аспаптың уақытынан бұрын істен шығуына жол бермеу үшін төменде аталған шарттарды қатаң сақтау керек:

- Сәйкес келетін қуат беру көзін паспортың мәліметтерде көрсетілген ақпаратқа сай пайдаланыңыз, өйтпеген жағдайда аспап жұмысында күрделі ірікілістер орын алуы немесе өрт шығуы мүмкін.
- Сіздің электр қуат желісіңіз міндетті түрде жерге тұйықталған болу керек.
- Электр қуат көзі ашасының ластануына жол бермеңіз. Электр желісінің розеткасына ашаны ерқашан толықтай тығыңыз. Ашаның ластану немесе толықтай тығылмау себебінен өрт шығуы немесе электр тогынан жарақаттану мүмкін.
- Егер Сіз аспапты ұзақ уақыт бойы пайдаланбасаңыз, қауіпсіздік мақсаттарында ашаны розеткадан суырып тастаңыз.
- Аспаптың жұмыс істеуі кезінде автоматты айырғышты пайдалана отырып немесе ашаны розеткадан суыра отырып, аспапты айыруға тырыспаңыз – ұшқының нәтижесінде өрт шығуы мүмкін.
- Электр қуат көзінің ашасы розеткаға толықтай тығылуы керек. Өйтпеген жағдайда, бұл электр тогынан жарақаттануға, аспаптың қызып кетуіне, тіпті жануына да әкелуі мүмкін.
- Желілік баусымды шырмалдырмаңыз, қыспаңыз және одан тартпаңыз – бұл оның бүлінуіне әкелуі мүмкін. Ақаулы желілік баусым электр тогынан жарақаттануға немесе өртке әкеліп соғуы мүмкін.
- Ұзартқыштарды қолданбаңыз және басқа электр энергиясын тұтынушы заттар қосылып тұрған розеткаға аспапты қоспаңыз.
- Ақаулықтар орын алған кезде, алдымен қашықтан басқару тетігінің (ҚБТ) көмегімен аспапты айырыңыз, содан соң оны электр желісінен ажыратыңыз.
- Айналатын қапалқтарды қозғалмаңыз. Олар сіздің саусағыңызды қысып тастауы мүмкін, сондай-ақ бұл аспап бөлшектерінің бұзылуына әкеліп соғуы мүмкін.
- Ылғал қолыңызбен аспаптың ішкі блогындағы батырмаларды басаңыз.
- Аспап жұмыс істеп тұрған кезде, оның корпусындағы саңылауға таяқ және басқа да бөгде заттарды ешқашан салмаңыз – бұл жарақат алуға және аспаптың істен шығуына әкеліп соқтыруы мүмкін.
- Аспаптың сыртқы және ішкі блогына ешқандай заттарды (әсіресе ішінде суы бар ыдыстарды немесе басқа да сұйықтықтарды) орнатпаңыз.
- Аспапты сұжым маңыз, бұл электр тогынан жарақаттануға әкелуі мүмкін.
- Аспап пен ашық отпен жұмыс істейтін аспаптың (газ плитасы және т.б.) біт уақытта жұмыс істеуі кезінде, орынжайды жиі желдетіп тұру керек. Жеткіліксіз дәрежеде желдету оттегінің жетіспеуіне әкелуі мүмкін.
- Фуа ағынының газ жанарғысы мен плитасына түсуіне жол бермеңіз.
- Балаларға аспаппен жұмыс істеуге ешқашан рұқсат етпеңіз.

МҰҚИАТ БОЛЫҢЫЗ!

- Аспапты тікелей күн сәулесінің түсетін жеріне орнатпаңыз.
- Ауа кіретін және шығатын саңылауларды бітемеңіз, бұл оның салқындату немесе айдау қабілетін төмендетеді және аспаптың істен шығуына әкелуі мүмкін.
- Салқын ауа ағынының астында ұзақ уақыт тұру сіздің физикалық жағдайыңыздың нашарлауына әкеледі және денсаулығыңызға байланысты мәселелер тудырады.
- Аспап ты қолданғаннан кейін, орынжайды желдетіңіз.
- Аспаптың жұмыс істеуі кезінде терезелер мен есіктерді жабыңыз, әйтпесе салқындату немесе айдау қабілеті төмендейді.
- Аталған аспапты ылғалдылығы жоғары орынжайда, сондай-ақ жемір химиялық заттардың булары бөлінетін жерлерде орнатуға тыйым салынады!

- Аспапты өз бетіңізбен жөндеуге тырыспаңыз. Білікті мамандарға жүгініңіз. Желілік баусым зақымданған кезде, оны шығарушылардың, автотрандырылған сервистік қызметтік немесе біліктілігі бар маманның күшімен ауыстырыңыз. Аспап құрылғысын біліктілігіңіз жөндеген немесе аталған нұсқаулықтағы аспапты пайдаланудың қағидаларын сақтамаған кезде, келіпдік жойылады.
- Бұл құрал физикалық және ақыл-ой мүмкіндіктері шектеулі адамдардың (соның ішінде балалардың) немесе осы құралды пайдалану жөніндегі нұсқамадан өтпеген және оны дұрыс пайдаланбаған жағдайдағы ықтимал қауіптілігі туралы тәжірибесі мен білімі жеткіліксіз адамдардың пайдалануына арналмаған. Балалардың құралмен ойнауына рұқсат етпеңіз. Құралды қараусыз қалдырмаңыз.
- Сплит-жүйелерді тасымалдау, сату бойынша ерекше шарттар: кондиционерлердің сыртқы блоктарын ТЕК тігінен тұрған күйде тасымалдау керек, ішкі блоктарды тасымалдау кезінде көлденең де, тігінен де орналастыруға болады. Дұрыс тасымалдамау аспапқа түтікшелердің қиылып сынуы, сондай-ақ компрессор майының фреонконтур магистралі бойына ағуы сияқты залалдардың қауіпін төндіруі мүмкін. Бұл факторлардың барлығы жабдықтың дұрыс жұмыс істеуіне, оның мерзімінен бұрын істен шығуына әкеліп соғады. Сплит-жүйенің сыртқы блогы сонда да көлденең күйде тасымалданса (бірақ еш уақытта астын үстіне қаратып емес), оны орнатар алдында, зауыттық қаптамадан шығармастан, бірнеше сағатқа тігінен қоя тұру керек.

НАЗАР АУДАРЫҢЫЗ!

- Ауаны кондиционерлеудің аталған жүйесі тек тұрмыстық мақсаттарда қолданыла алады!
- Аспаптың жұмысында төтенше жағдайлар орын алған кезде (жанған иіс, бөгде шуыл және т.с.), оны дереу электр желісінен ажыратыңыз.
- Электр тогынан жарақаттану қаупі! Ешқашан аспапты өз бетіңізбен жөндеуге тырыспаңыз, бұл электр тогынан жарақаттануға әкелуі мүмкін.

2. ЖИЫНТЫҚТЫЛЫҚ

- «Сплит» типті ауа кондиционерлеу жүйесі:
 - Сыртқы блок – 1 дана
 - Ішкі блок – 1 дана
 - Ішкі блоктың монтаждық панелі – 1 дана
 - Қашықтан басқару тетігі (ҚБТ) – 1 дана
 - ҚБТ-ға арналған батарея* – 2 дана
 - Құрастыруға арналған құралдар (ПВХ таспасы, қазмойын гофрленген төкшіс құбыр, сәндік пластикалық сақина 4 салмалы сомын, монтаждық мастика) – 1 жмынтық
 - Пайдалану жөніндегі нұсқаулық – 1 дана
 - Сүзгілер:
 - Бактерияға қарсы сүзгі – сильвер-ион* – 1 дана
 - Биосүзгі* – 1 дана
 - Компонентті сүзгі* – 1 дана
 - Көмірпі (карбон) сүзгі* – 1 дана

*таңдау бойынша жеткізіледі

3. АСПАПТЫҢ СИПАТТАМАСЫ

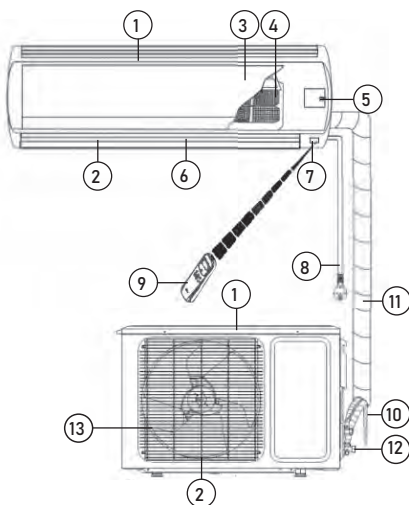
СПЛИТ-ЖҮЙЕНІҢ ҚҰРЫЛЫСЫ

Ішкі блок

1. Ауа шығатын саңылау
2. Ауа кіретін саңылау
3. Беткі панелі
4. Ауа сүзгісі
5. Қолпен іске қосу батырмасы
6. Жалюз
7. Сигнал қабылдағыш
8. Қуат беру баусымы
9. ҚБТ
10. Құрғатқыш құбыршек
11. Салқын агент/сұйықтыққа арналған құбыр

Сыртқы блок

12. Бөгге қақпағы
13. Ауа шығаратын саңылаудың торы



4. АСПАПТЫ БАСҚАРУ ҚОЛМЕН ІСКЕ ҚОСУ ФУНКЦИЯСЫ

Егер қашықтан басқару тетігі жоғалып қалса немесе батареялары отырып қалса, Сіз қолмен іске қосу батырмасын қолдана аласыз.

Ол үшін ішкі блоктың алдыңғы панелін көтеріңіз және қолмен іске қосу батырмасын (3) қысқаша уақытқа басыңыз. Сплит-жүйе автоматты режимде (AUTO) жұмыс істей бастайды. Қолмен іске қосу батырмасын қайтадан басқан кезде, аспап сөндіріледі.



ҚБТ ПАЙДАЛАНУ

Қашықтан басқару құралын пайдалану туралы толық ақпаратты QR-кодтың сканерлеу арқылы жүктеуге болады.

БАТАРЕЯЛАРДЫ ОРНАТУ ЖӘНЕ АУЫСТЫРУ

ҚБТ-ға қуат беру үшін AAA типті екі батарея пайдаланылады.

1. Қуат беру элементтері бөлімінің қақпағын ысырыңыз және бөлімнің қабырғасында көрсетілген «» и «-» символдарына сәйкес батареяларды салыңыз.

2. Батареяларды ауыстыру үшін де осы операцияны жасаңыз.

Ескерту:

1. Ауыстыру кезінде ескі батареяларды немесе басқа типті батареяларды қолданбаңыз. Бұл ҚБТ-ның қалыпты жұмыс істеуінің бұзуына әкелуі мүмкін.

2. Егер Сіз ҚБТ-ны 1 айдан астам уақыт пайдаланбасаңыз, одан батареяларды алып тастаңыз, себебі олар ағып кетуі және ҚБТ бүлдіруі мүмкін.

3. Аспапты күн сайын пайдаланған кездегі қуат беру элементтерінің қолданылу мерзімі 6 ай шамасын құрайды.

4. Қашықтан басқару командаларын қабылдаудың дыбыстық растауы болмаса немесе сигнал беру белгішесі жоғалып кетсе, батареяларды ауыстырыңыз.

5. АСПАПҚА ТЕХНИКАЛЫҚ ҚЫЗМЕТ КӨРСЕТУ ЖӘНЕ ОНЫ КҮТУ НАЗАР АУДАРЫҢЫЗ!

Аспапқа қызмет көрсетер алдында, оны электр желісінен ажыратыңыз.

ІШКІ БЛОКТЫҢ АЛДЫҢҒЫ ПАНЕЛІНЕ КҮТІМ ЖАСАУ

Аспапты мұқият күту және уақтылы тазалау оның қолданылу мерзімін ұзартады және электр энергиясын үнемдейді.

Тазалау кезінде төмендегідей ұсынымдарды ұстанаңыз:

– орнықты жерге тұрыңыз, әйтпесе құлап кетсеңіз, аспапты бұзып алуыңыз немесе өзіңізді жарақаттауыңыз мүмкін;

– алдыңғы панеліді шешіп алу кезінде жарақат алып қалмау үшін, корпусың металл бөлшектеріне жақындамаңыз;
– аспаптың алдыңғы панелін және қашықтан басқару тетігін тазалау кезінде, ласты құрғақ майлықпен сүртіп алу мүмкін болмаған жағдайда, ылғал майлықты қолданыңыз.

Ескерту

1. Аспап пен ҚБТ-ны сумен жұмаңыз!

2. Тазалау үшін құрамында спирт бар сұйықтықтарды, бензинді, майды немесе жылытырғыш құралдарды қолданбаңыз.

3. Алдыңғы панелінің бетіне қатты қысым түсірмеңіз, бұл оның түсіп кетуіне әкелуі мүмкін.

4. Тазалау кезінде аспап корпусының бетін бүлдірмеу үшін абразивті тазалау құралдарын немесе металл қырғыштарды қолданбаңыз.

5. Су температурасы 45 °C-ден аспау керек. Бұл пластиктің майысуына немесе түсінің кетуіне әкелуі мүмкін.

АУА СҮЗГІСІН ТАЗАЛАУ

1. Аспаптың алдыңғы панеліндегі қорғаныш торларын шешіп алыңыз. Ауа сүзгілерін шығарып алыңыз.

2. Сүзгіні шаңсорғыш арқылы тазалаңыз немесе сумен жуыңыз. Егер сүзгі қатты ластанған болса, оны жұмсақ жуғыш затты қолдану арқылы жылы сумен жуыңыз. Сүзгілерді мұқият кептіріңіз.

3. Сүзгілерді орнына орнатыңыз және қорғаныш торларын жабыңыз.

ТЕХНИКАЛЫҚ ҚЫЗМЕТ КӨРСЕТУ

Маусымның аясында

Келесідей іс-әрекеттерді орындау керек:

- сплит-жүйені ұзақ уақытқа «Желдету» режиміне қосыңыз;
- осыдан кейін аспапты желіден айырыңыз;
- ауа сүзгілерін тазартыңыз;
- ішкі және сыртқы блокты жұмсақ құрғақ майлықпен сүртіңіз;
- ҚБТ-дан батареяларды алып тастаңыз.

Маусымның басында

Келесідей іс-әрекеттерді орындау керек:

- қоршау орны мен ішкі және сыртқы блоктардағы ауа шығатын жер бұғатталмағандығына көз жеткізіңіз;
- сыртқы блокты тот пен коррозия баспағанына көз жеткізіңіз;
- ауа сүзгілерінің тазартылғандығына көз жеткізіңіз;
- аспапты желіг қосыңыз;
- ҚБТ-ға батареяларды орнатыңыз.

Құрал қосылмайды	Желіге қосылып тұрғандығын тексеріңіз. Қорғаныштық құрылғы іске қосылды, кондиционерді кем дегенде 3 минуттан соң қосып көріңіз Желідегі кернеу төмен немесе жоғары. Жұмыстың таймерге қойылмағандығын тексеріп көріңіз
Кондиционер басқару пультінің пармендерін ескермейді	Электр-магниттік кедергілердің ықпалы болуы мүмкін. Кондиционердің электр қуаттандырығышын айырып, 1 минуттан соң қайта қуат жіберіп көріңіз. Пульттің сигналдың әрекет ету аймағында болуын тексеріңіз Қашықтан басқару пультінің батареяларын тексеріңіз, қажет болса, оларды алмастырыңыз. Пульттің бүлінбегендігін тексеріңіз.
Салқындату немесе жылыту тиімділігі төмендеді	Мақсаттық температураның дұрыс орнатылуын тексеріңіз. Ішкі блоқтың кіргізу және шығару саңылаулары бітеліп қалмағанын тексеріңіз. Ауа сүзгісінің, жылу алмасқыштың және ішкі блоқтың желдеткішінің ластану деңгейін тексеріңіз, қажеттілікке қарай, тазалап көріңіз. Жылы/салқын ауаның ашық терезе немесе есік арқылы кірмей тұрғандығына көз жеткізіңіз. Желдеткіш жылдамдығының дұрыс қойылуын тексеріңіз. Сыртқы ауа температурасы жоғары болған жағдайда, салқындату тиімділігі жеткіліксіз болуы мүмкін. Сыртқы ауа температурасы төмен болған жағдайда, жылыту тиімділігі жеткіліксіз болуы мүмкін. Бөлмеде қосымша жылу көздерінің бар-жоқтығын тексеріңіз.
Жұмыс режимдерін ауыстырған кездегі кідіріс	Пайдалану кезінде жұмыс режимдерінің ауысуы 3 минут уақыт алуы мүмкін.
Жылыту режимдерін қосқан кездегі кідіріс	Бұл кідіріс (2-5 минутқа дейін) ішкі блоқтың жылу алмасқышын қыздыру үшін қажет. Жарамсыздық болып табылмайды
Бөгде иістердің пайда болуы	Кондиционер бөлмедегі төмені түтіні, парфюмерия, жиһаз иісі, т.б. осы сияқты иістерді күшейте түсуі мүмкін. Егер иістер ұзақ уақыт бойы жойылмаса, сервис орталығынан кеңестер алыңыз
Ішкі блоктан судың ағып жатқан немесе сылдыраған дыбыстары естіледі	Дыбыстар ішкі блок ішінде қайнап жатқан салқындатқыш агенттің тұрбалар бойымен ағып жатқанын білдіреді. Жарамсыздық болып табылмайды
Ішкі блоктан сыртылдаған дыбыстар естіледі	Сыртылдаған дыбыстар температураның өзгеруі салдарынан құралдың алдыңғы панелінің немесе өзге тетіктерінің кеңеюімен немесе сығылуымен түсіндіріледі (жарамсыздық болып табылмайды)
Ішкі блоктан әлсіз механикалық дыбыстар естіледі	Дыбыс ішкі блоқтың желдеткішін қосу/айыру кезінде пайда болады. Жарамсыздық болып саналмайды
Ішкі блоктан шыжылдаған дыбыстар естіледі	Дыбыс салқындатқыш агенттің ағысы өзгерген кезде пайда болады. Жарамсыздық болып саналмайды
Ішкі блоқтың түсінің өзгеруі	Түрлі факторлар (мысалы, ультракүлгін сәулелер, температура, т.б.) салдарынан пластик корпус түсін өзгертуі мүмкін, бұл құрылғының функционалық сипаттамаларына әсер етпейді. Жарамсыздық болып табылмайды
Ішкі блоқтың ауа шығару саңылауының алдының булануы	Егер бөлмедегі ылғалдылық пен ауа температурасы жоғары болса, кондиционердің ауа шығару саңылауында тұман түзілуі мүмкін. Ол бөлмедегі температура төмендегеннен кейін біршама уақыт өткесін жойылады
Сыртқы блоктан су ағып шығады	Бұл еріту режимі қосылған кезде немесе жылыту режимі кезінде сыртқы блоқтың жылу алмасқышынан түзілетін конденсат. Жарамсыздық болып саналмайды

Қатенің коды	Мәселе
E1	Орынжайдағы температура хабаршысында ақау бар
E2	Сыртқы блок буландырығышының хабаршысында (термистор) ақау бар
E3	Ішкі блок буландырығышының хабаршысында (термистор) ақау бар
E4	Ішкі блок желдеткішінің қозғалтқышымен байланыс бұзылған
E0	Төмендетілген кернеуден қорғалған

МОДЕЛІ		65FDC07	65FDC09	65FDC12	65FDC18	65FDC24	
Қуат беру көзі		В/Гц	ұсынылған диапазон - 220-240 /-50, рұқсат етілгені - 120-260 /-50*				
Салқындату	Өнімділігі	BTU/h	7000	9000	12000	18000	24000
		Вт	2200 (800-2800)	2650 (800-3000)	3500 (800-4100)	5100 (1300-5800)	6700 (2200-8500)
	Ном. қуаттылығы	Вт	685	825	1090	1590	2090
	Ном. ток	А	3.5	3.7	5.5	7.0	9.2
	EER		3.21	3.21	3.21	3.21	3.21
Жылыту	Өнімділігі	BTU/h	7000	9000	12000	18000	24000
		Вт	2300 (800-2900)	2850 (800-3300)	3650 (800-4200)	5300 (1300-6000)	6800 (2400-9500)
	Ном. қуаттылығы	Вт	635	745	1010	1470	1880
	Ном. ток	А	3.4	3.44	5.0	6.5	8.3
	COP		3.62	3.64	3.61	3.61	3.61
Ауа циркуляциясы		(м³/ч)	550	550	650	880	950
Компрессор	Типі		Роторлық	Роторлық	Роторлық	Роторлық	Роторлық
	Өндіруші		HITACHI/ HIGHLY	HITACHI/ HIGHLY	HITACHI/ HIGHLY	HITACHI/ HIGHLY	HITACHI/ HIGHLY
Салқындатқыш агент			R410A	R410A	R410A	R410A	R410A
Салқындатқыш агент қуы		г	470	520	580	1000	1800
Макс. давление на выходе/всасывания		МПа	4.15/1.15	4.15/1.15	4.15/1.15	4.15/1.15	4.15/1.15
Шу деңгейі (ішкі блок)		дБ(А)	18	18	19	28	29
Ішкі блок	Габариттері (ЕхБхС)	мм	690x283x199	690x283x199	750x285x200	900x310x225	900x310x225
	Қаптау (ЕхБхС)	мм	745x332x252	745x332x252	805x332x252	955x367x277	955x367x277
	Нетто салмағы	кг	7.5	7.5	8.5	11	11
	Брутто салмағы	кг	9.5	9.5	10.5	14	14
Шу деңгейі (сыртқы блок)		дБ(А)	46	46	47	48	49
Сыртқы блок	Габариттері (ЕхБхС)	мм	727x455x278	727x455x278	727x455x278	709x281x537	800x545x315
	Қаптау (ЕхБхС)	мм	810x330x570	810x330x570	810x330x570	810x330x570	905x377x585
	Нетто салмағы	кг	21	22	23	26	38
	Брутто салмағы	кг	22	25	26	29	42
Гидро оқшаулау класы (ішкі/сыртқы блок)			IPX0/IPX4	IPX0/IPX4	IPX0/IPX4	IPX0/IPX4	IPX0/IPX4
Электрлік қорғаныс класы (ішкі/сыртқы блок)		Class	I/I	I/I	I/I	I/I	I/I
Жұмыс температурасы		°C	16...32	16...32	16...32	16...32	16...32
Жұмыс температурасының диапазоны (салқындату/жылыту)		°C	+16...+49/ -20...+24	+16...+49/ -20...+24	+16...+49/ -20...+24	+16...+49/ -20...+24	+16...+49/ -20...+24
Энергия тиімділігі класы			A	A	A	A	A

*салқындату режимінде

8. ҚОРШАҒАН ОРТАНЫ ҚОРҒАУ, АСПАПТЫ ЖООУ

ҚОРШАҒАН ОРТАНЫ ҚОРҒАУ

Қаптама да, аспаптың өзі де қайтадан пайдалануға болатын материалдан жасалған. Мүмкіндігінше, оларды жою кезінде қайтадан пайдаланылатын материалдарға арналған контейнерге тастаңыз.

АСПАПТЫ ЖООУ

Аспаптың қолданылу мерзімі аяқталғаннан кейін, оны қарапайым тұрмыстық қалдықтан бөлек жоюға болады. Оны электрондық стандарттарға қатаң аспаптарын қайта өңдеуге қабылдайтын арнайы бөлімге тапсыруға болады. Аталған аспаптың қолданылу мерзімі аяқталғаннан кейін, оны қайта өңдеуге тапсырған соң, материалдар өздерінің жіктелуіне байланысты қайта өңделеді. Электрондық аспаптар мен электр аспаптарын қайта өңдеуге қабылдайтын бөлімнің тізімін мемлекеттік биліктің муниципалдық органдарынан ала аласыз.

9. СЕРТИФИКАТТАУ ТУРАЛЫ АҚПАРАТ, КЕПІЛДІКТІК

Осы бұйым үшін қызмет ету мерзімі бұйым осы пайдалану жөніндегі нұсқаулыққа және қолданылатын техникалық стандарттарға қатаң сәйкестікте пайдаланылған жағдайда, соңғы тұтынушыға сату күнінен бастап 10 жылды құрайды. Қызмет мерзімі аяқталғаннан кейін аспапты одан әрі пайдалану бойынша ұсыныстар алу үшін жақын маңдағы авторландырылған сервис орталығына хабарласыңыз. Бұйымның шығарылған күні сериялық нөмірде көрсетілген (2 және 3 белгілер – жылы, 4 және 5 белгілер – Өндіріс айы). Сериялық нөмір құрылғының корпусында орналасқан. Аспапқа қызмет көрсету бойынша мәселелер туындағанда немесе аспап бұзылса, CENTEK сауда маркасының авторландырылған сервис орталығымен хабарласыңыз. Орталықтың мекенжайын <https://centek.ru/servis> сайтынан табуға болады. Сервистік қолдау көрсету орталығымен байланыс жасау жолдары: тел: +7 (988) 24-00-178, VK: vk.com/centek_krd. «Парина-Сервис» ЖШҚ бас сервис орталығы, Краснодар қ. Тел.: +7 (861) 991-05-42. Қазақстандағы талаптар қабылдау ұйымының атаымы: «Moneytop» ЖШС, Астана қаласы, Жәнібек Тархан к., 9-құй, 5-қанат. Тел.: +7 (707) 858-65-29, +7 (701) 340-09-57.

Өнімнің сәйкестік сертификаты бар.



10. ШЫҒАРУШЫ, ИМПОРТТАУШЫ ТУРАЛЫ АҚПАРАТ

Импорт-таушы: ИП Асрумян К.Ш. Мекенжайы: Ресей, 350912, г. Краснодар, пгт. Пашков-ский, ул. Атаман Лысенко, 23. Тел.: +7 (861) 2-600-900.

ҚҰРМЕТТІ ТҰТЫНУШЫ!

Барлық аспаптарға кепілдік мерзімі соңғы тұтынушыға сату күнінен бастап 36 ай. Осы кепілдік талонымен өндіруші осы құралдың жарамдылығын растайды және өндірушінің кінәсінен туындаған барлық ақауларды тегін жою бойынша міндеттемені өзіне алады.

КЕПІЛДІК ҚЫЗМЕТ КӨРСЕТУ ШАРТТАРЫ:

1. Кепілдік келесі ресімдеу шарттары сақталған жағдайда жарамды:

- үлгінің атауы, оның сериялық нөмірі, сату күні көрсетілген дайындаушының түпнұсқалық кепілдік талонымен дұрыс және нақты толтыру, сатушы фирманың мөрі және кепілдік талондағы сатушы фирмасының өкілінің қолы, әрбір жыртылмалы купондағы мөрлер, сатып алушының қолы болған жағдайда.

Жоғарыда көрсетілген құжаттар ұсынылмаған жағдайда немесе олардағы ақпарат Толық емес, анық емес, қарама-қайшы болса, өндіруші кепілдік қызмет көрсетуден бас тарту құқығын өзіне қалдырады.

2. Кепілдік келесі пайдалану шарттары сақталған кезде жарамды:

- пайдалану нұсқаулығына қатаң сәйкес құралды пайдалану;
- қауіпсіздік ережелері мен талаптарын сақтау.

3. Кепілдік иесінің үйінде мерзімді қызмет көрсетуді, тазалауды, орнатуды, құралды баптауды қамтымайды.

4. Кепілдік қолданылмайтын жағдайлар:

- механикалық зақым;
- құрылғының табиғи тозуы;
- пайдалану шарттарын сақтамау немесе иесінің қате әрекеттері;
- дұрыс орнату, тасымалдау;

- табиғи апаттар (найзағай, өрт, су тасқыны және т. б.), сондай-ақ сатушы мен дайындаушыға тәуелсіз басқа да себептер;
- аспапты ішіне бөгде заттардың, сұйықтықтардың, жандіктердің түсуі;
- өкілетті емес тұлғалардың конструктивтік ауыстыруларын жөндеуі немесе енгізуі;
- аспапты кәсіби мақсатта пайдалану (жүктеме тұрмыстық қолдану деңгейінен асып түседі), аспапты мемлекеттік техникалық стандарттарға сәйкес келмейтін қоректендіруші телекоммуникациялық және кабельдік желілерге қосу;
- бұйымның төменде санамаланған керек-жарақтарының істен шығуы, егер оларды ауыстыру конструкциямен көзделсе және бұйымды бөлшектеумен байланысты болмаса:

а) қашықтан басқару пультері, аккумуляторлық батареялар, қуат беру элементтері (батареялар), сыртқы қуат беру блоктары және зарядтау құрылғылары;

б) шығыс материалдары мен аксессуарлары (буып-түю, қаптар, белдіктер, сөмкелер, торлар, пышақтар, копбалар, тәрелкелер, тұғырлар, торлар, вертелалар, шлангілер, түтіктер, шеткалар, саптамалар, шаң жинағыштар, сүзгілер, ііс сіңіргіштер);

- батареялардан жұмыс істейтін аспаптар үшін-жарамсыз немесе сарқылған батареялармен жұмыс істеу;

- аккумуляторлардан жұмыс істейтін аспаптар үшін-аккумуляторларды зарядтау және зарядтау ережелерін бұзудан туындаған кез келген зақымданулар.

5. Осы кепілдікті өндіруші қолданыстағы заңнамада белгіленген тұтынушының құқықтарына қосымша берелді және оларды ешбір дәрежеде шектемейді.
6. Өндіруші, егер бұл бұйымды пайдалану, орнату ережелері мен шарттарын сақтамау нәтижесінде болған жағдайда, адамдарға, Үй жануарларына, тұтынушының және/немесе өзге үшінші тұлғалардың мүлкіне тікелей немесе жанама келтірілген зиян үшін; тұтынушының және/немесе өзге үшінші тұлғалардың ескерілмейтін күш жағдайларының қасақана және/немесе абайсызда әрекеттері (әрекетсіздігі) үшін жауапты болмайды.

7. Сервистік орталыққа жүгілген кезде бұйымды қабылдау тек таза күйінде ұсынылады (аспапта азық-түлік, шаң және басқа да ластанулар болмауы тиіс).

Өндіруші алдын ала ескертусіз аспаптың дизайнын мен сипаттамаларын өзгертуе құқылы.

ՀԱՐՔԵԻ ՄՈՒՈՐՈՂ

Տեղադրման աշխատանքները պետք է իրականացվեն միայն որակավորված խազորված մասնակցի կողմից՝ էլեկտրական տեղադրման կանոնների համապատասխան:

Մի փորձեց ինքնուրույն տեղադրել սարքը:
Ոչ որակավորված տեղադրումը կարող է հանգեցնել սարքի սխալ գործարկմանը կամ խափանմանը:

ՍԱՐՔԻ ՆՊԱՏԱԿԸ

Տարածքում (սննյակում) հարմարավետ ջերմաստիճան պահպանելու համար:

1. ԱՆՎՏԱՆՈՒԹՅԱՆ ԱՊԱՀՈՎՄԱՆ ՄԻՋՈՏԵՐ

Կյանքի և առողջության համար վտանգավոր իրավիճակների առաջացումը, ինչպես նաև սարքի վնասումներ փչացումը կանխելու համար անհրաժեշտ է խստորեն պահպանել ստորև նշված պայմանները

- Օգտագործեք համապատասխան էլեկտրաէներգիայի աղբյուրը տեխնիկական անձնագիր մեջ նշված տեղեկության համաձայն, հակառակ դեպքում լուրջ անսարքություն կարող է առաջանալ կամ հրդեհի բռնկվել:
- Ձեր էլեկտրամատակարարման ցանցը պետք է անպայման հորակցում ունենա:
- Թույլ մի տվեք, որ էլեկտրական խրոցը կեղտոտվի: Միշտ ամուր տեղադրեք խրոցը էլեկտրական վարդակի մեջ: Կեղտոտված կամ ոչ ամուր միացված խրոցը կարող է հանգեցնել հրդեհի բռնման կամ էլեկտրական ցնցման:
- Եթե չեք օգտագործում սարքը երկար ժամանակ, ապա անվտանգության նկատառումներից ելնելով՝ անջատեք խրոցը վարդակից:
- Սարքի աշխատանքի ժամանակ մի փորձեք անջատել այն՝ օգտագործելով ավտոմատ անջատիչ կամ դուրս քաշելով խրոցը վարդակից. կաշի կարող է հրդեհ առաջացնել:
- Անհրաժեշտ է ամուր տեղադրել էլեկտրական խրոցը վարդակի մեջ: Հակառակ դեպքում դա կարող է հանգեցնել էլեկտրական ցնցման, գերտաքացման և նույնիսկ հրդեհի բռնման:
- Մի՛ փորձեք մի սերմեց և մի քաշեք հոսանքի լարը, որպեսզի չվնասեք այն: Վնասված հոսանքի լարը կարող է հանգեցնել էլեկտրական ցնցման կամ հրդեհի բռնկման:
- Մի օգտագործեք երկարացման լարեր և մի միացրեք սարքը վարդակին, որին միացված են էլեկտրաէներգիայի այլ սպառողներ:
- Նևրդիներ առաջանալու դեպքում նախ անջատեք սարքը հեռակառավարման վահանակով. Հետո անջատեք այն էլեկտրացանցից:
- Մի դիպե՛ք պատվող թիակներին, դրանք կարող են սեղմվել Ձեր մատը, և դա կարող է նաև հանգեցնել սարքի մասերի վնասմանը:
- Մի դիպե՛ք սարքի բլուխ ներքին կոճակներին թաց ձեռքերով:
- Սարքի աշխատանքի ընթացքում երբեք մի տեղադրեք ձողիկներ և այլ կողմնակի առարկաներ կորպուսի անցքերի մեջ: Դա կարող է վնասել և փչացնել սարքը:
- Մի տեղադրեք որևէ առարկաներ (հատկապես ջրով կամ այլ հեղուկներով լցված անոթներ) սարքի արտաքին կամ ներքին բլուխ վրա:
- Մի վճարեք սարքը ջրով. դա կարող է էլեկտրական ցնցում առաջացնել:
- Այս սարքի և բաց կրակով աշխատող սարքերի (գազօջախ և այլն) միաժամանակյա աշխատանքի դեպքում անհրաժեշտ է հանձնարիկի օդափոխել տարածքը: Անբավարար օդափոխությունը կարող է հանգեցնել թթվածնի պակասի:
- Թույլ մի տվե՛ք, որ օդի հոսք ընկնի գազի այրիչների և վառարանների վրա:
- Երբեք մի թույլատրեք երեխաներին գործարկել սարքը:

ՉՔՈՒՇԱՑՈՒՄ

- Մի տեղադրեք սարքը արևի ուղիղ ճառագայթների ներքո:
- Մի արգելափակեք օդի մուտքը ու ելքի անցքերը. դա կվավագեցնի սառնեցման կամ ջեռուցման հզորությունը և կարող է վնասել սարքը:
- Սառը օդի երկարատև ազդեցությունը կվատթարացնի Ձեր ֆիզիկական վիճակը և առողջական խնդիրներ կառաջացնի:
- Սարքն օգտագործելուց հետո օդափոխեք տարածքը:
- Սարքի աշխատանքի ժամանակ փակե՛ք պատուհաններն ու դռները, հակառակ դեպքում սառնեցման և ջեռուցման հզորությունները կրճատվեն:

- Արգելված է տեղադրել այս սարքը բարձր խոնավություն ունեցող տարածքներում, ինչպես նաև այն վայրերում, որտեղ ազդեցիկ քիմիական նյութերի գոլորշիներ են արտանետվում:
- Եթե էլեկտրական լարը կամ սարքի որևէ այլ մաս վնասված է, անմիջապես անջատեք սարքը էլեկտրական ցանցից և դիմեք արտադրողի սպասարկման կենտրոն: Սարքի նկատմամբ ոչ պրոֆեսիոնալ միջամտության կամ սույն ձեռնարկում նշված օգտագործման կանոնները չպահպանելու դեպքում երաշխիքը չեղարկվում է:
- Սարքը նախատեսված չէ ֆիզիկական կամ մտավոր սահմանափակ կարողություններ ունեցող անձանց, երեխաների կամ նման սարքեր օգտագործելու բավարար փորձ չունեցող անձանց կողմից օգտագործման համար, եթե նրանք չեն վերահսկվում կամ սարքի օգտագործման ցուցումներ չեն ստացել այն անձից, ով պատասխանատու է իրենց անվտանգության համար:

ՈՒՇԱՐՈՒԹՅՈՒՆ

- Այս օդափոխության համակարգը կարելի է օգտագործել միայն կենցաղային նպատակներով:
- Սարքի օգտագործման ընթացքում առաջացած արտակարգ իրավիճակների դեպքում (վառելախոտ, կողմնակի արժույթ և այլն) անմիջապես անջատեք այն էլեկտրական ցանցից:
- Էլեկտրական ցնցումների վտանգ: Երբեք մի փորձեք ինքնուրույն վերանորոգել սարքը. դա կարող է հանգեցնել էլեկտրական ցնցման:

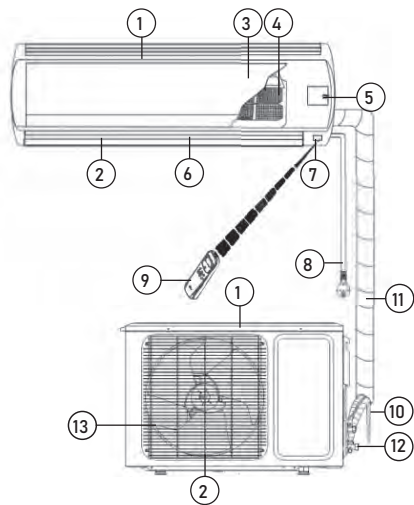
2. ԿՈՄՍԵԿՏԱՅՆՈՒԹՅՈՒՆ

- Օդափոխության «Սպլիտ» տեսակի համակարգ՝
 - Արտաքին բլուխ - 1 հատ
 - Ներքին բլուխ - 1 հատ
- Ներքին բլուխ մոնտաժային վահանակ - 1 հատ
- Հեռակառավարման վահանակ - 1 հատ
- Հեռակառավարման վահանակի մարտկոց* - 2 հատ
- Տեղադրման գործիքներ (ԴՊԸ ժապավեն, S-անև խողովակ, ջրահեռացման ծալցավոր խողովակ, դեկորատիվ պատտիկ օղակ, 4 վաղարի ամրոցայն, ամրացման մասիկ) - 1 հավաքածու
- Օգտագործողի ձեռնարկ - 1 հատ
- Ֆիլտրեր՝
 - Հակաբակտերիային արծաթիոնային ֆիլտր* - 1 հատ
 - Կենսաֆիլտր* - 1 հատ
 - Բաղադրիչ ֆիլտր* - 1 հատ
 - Ածխածնի ֆիլտր* - 1 հատ

*մատակարարվում են ընտրովի

3. ՍՊԼԻՏ-ՀԱՄԱԿԱՐԳ ՍԱՐՔԻ ԿԱՌՈՒՑՎԱԾՔԻ ՆԵՐՑԻՆ ԲԼՈՒՔ

1. Օդի ելք
 2. Օդի մուտք
 3. Դիմային վահանակ
 4. Օդի ֆիլտր
 5. Ձեռքով մեկնարկելու կոճակ
 6. Շերտավառագույր
 7. Ազդակշակի ընդունիչ
 8. Հոսանքի լար
 9. Հեռակառավարման վահանակ
 10. Ջրահեռացման փողրակ
 11. Սառնազնու կամ հեղուկի խողովակ
- Արտաքին բլուխ**
12. Անջատիչ փակակ
 13. Օդի ելքի ցանց



- ընկերու դեմքում կարող եք վաճառել սարքը կամ վաճառել ինքներդ ձեզ,
- դիմային վահանակը հանելիս վաճառված չստանալու համար մի դիպչեք կորուստի մետաղական մասերին,
- սարքի դիմային վահանակը և հեռակառավարման վահանակը մաքրելիս օգտագործեք խոնավ կտոր, եթե հնարավոր չէ մաքրել կեղտը չոր կտորով:

Նշում

1. Մի վազրեք սարքը և հեռակառավարման վահանակը ջրով:
2. Մաքրելիս մի օգտագործեք ակտիվ, բենզին, յուղ կամ լաք:
3. Ուժեղ ճնշում մի գործադրեք դիմային վահանակի մակերեսի վրա. այն կարող է ընկնել:
4. Մաքրելիս մի օգտագործեք կոշտ մաքրող միջոցներ կամ մետաղյա սպունգեր, քանի որ դա կարող է վնասել սարքի մակերեսը:
5. Ջրի ջերմաստիճանը չպետք է գերազանցի 45 °C: Դա կարող է հանգեցնել պլաստիկ մակերեսի դեֆորմացիային կամ գունաթափմանը:

ՕՐԻ ՖԻԼՏՐԻ ՄԱՐԿՈՒՄԸ

1. Բարձրացրեք դիմային վահանակը մինչև վերջ, ապա բարձրացրեք օդի ֆիլտրի դուրս ցցված մասը և հանեք այն:
2. Մաքրեք ֆիլտրը փոշեկուլով կամ վազրեք ջրով: Եթե ֆիլտրը շատ կեղտոտ է, վազրեք այն տաք ջրով և մեղմ վազրող միջոցներով: Մանրակրկիտ չորացրեք ֆիլտրը սովորոտ տեղում:
3. Փոխեք ֆիլտրը և փակեք դիմային վահանակը:

ՏԵԽՆԻԿԱԿԱՆ ՄՊԱՍԱՐԿՈՒՄ

Սեզոնի ավարտին

- Անհրաժեշտ է կատարել հետևյալ գործողությունները՝
- երկար ժամանակով միացրեք սպլիտ համակարգը «ՕՐԱՓՈՒՆԻԹՅՈՒՆ» մեծմուտ,
 - հետո անջատեք սարքը էլեկտրական ցանցից,
 - մաքրեք օդի ֆիլտրը,
 - մաքրեք ներքին և արտաքին բլոկերը չոր, փափուկ անձեռոցիկով,
 - հանեք մարտկոցները հեռակառավարման վահանակից:

Սեզոնի սկզբում

- Անհրաժեշտ է կատարել հետևյալ գործողությունները՝
- համոզվեք, որ ներքին և արտաքին բլոկերի օդի ընդունման ու արտանետման տեղերը արգելափակված չեն,
 - համոզվեք, որ արտաքին բլոկը ժանգոտված և քայքայված չէ,
 - համոզվեք, որ օդի ֆիլտրը մաքրված է,
 - միացրեք սարքը էլեկտրական ցանցին,
 - տեղադրեք մարտկոցները հեռակառավարման վահանակի մեջ:

6. ՀԱՆՐԱՎՈՐ ԱՍՍԱՐԹԻՔՅՈՒՆՆԵՐԸ ԵՎ ԴՐԱՆՑ ԼՈՒԾՄԱՆ ԵՂԱՆԱԿՆԵՐԸ

<p>Սարքը չի միանում</p>	<p>Ստուգեք միացումը էլեկտրացանցին: Եթե միացել է ապշուպանիչ համակարգը, փորձեք միացնել օդորակիչը առնվազն 3 րոպե անց: Էլեկտրացանցի ցածր կամ բարձր լարում: Ստուգեք, միացրեք սահմանված է ժամանակաչափով աշխատանք</p>
<p>Օդորակիչը չի արձագանքում կառավարման վահանակի հրամաններին</p>	<p>Միացրեք դա էլեկտրամագնիսական միջամտության ազդեցություն: Գործնեք անջատել օդորակիչի էլեկտրասնուցումը և 1 րոպե անց կորից միացնել այն: Համոզվեք, որ հեռակառավարման վահանակը ազդանշանի ազդեցության գոտու է: Ստուգեք հեռակառավարման վահանակի մարտկոցները, անհրաժեշտության դեպքում փոխեք դրանք: Ստուգեք, արդյոք հեռակառավարման վահանակը վաճառված է</p>
<p>Գոլորշիացում ներքին բլոկի օդային ելքի մոտ</p>	<p>Եթե սեյսակն ունի օդի բարձր խոնավություն և ջերմաստիճան, ապա օդորակիչի ելքի մոտ կարող է գոլորշիացում առաջանալ: Այն որոշ ժամանակ անց վերանում է սեյսակի ջերմաստիճանի նվազելուն պես</p>

4. ՍԱՐՔԻ ՎՈՒՄԱՐՈՒՄԸ ԶԵՆՔՈՎ ԱՆՎԱՐԿԵԼՈՒ ԳՈՐԾԱՌՈՒՅՔԸ

Եթե հեռակառավարման վահանակը կորել է կամ մարտկոցները սպառվել են, կարող եք օգտագործել ձեռքով մեկնարկելու կոճակը: Դա անելու համար գորշուրեն բարձրացրեք ներքին բլոկի առջևի վահանակը և կարճատև սեղմեք ձեռքով մեկնարկելու կոճակը (3): Սպլիտ համակարգը կսկսի աշխատել ավտոմատ ռեժիմում (AUTO): Ձեռքով մեկնարկելու կոճակը կրկին սեղմելու դեպքում սարքը կանջատվի:



ՀԵՌԱԿԱՌԱՎԱՐՄԱՆ ՎԱՀԱՆԱԿԻ ԿՈՏԱԿՆԵՐԸ

Հեռակառավարման վահանակի օգտագործման վերաբերյալ մանրամասն տեղեկություններ կարելի է ներբեռնել՝ սկանավորելով QR-կոդը:

ՄԱՐԿԿՈՑՆԵՐԻ ՏԵՂԱԴՐՈՒՄԸ ԵՎ ՓՈԽՈՒՄՆԵՐԸ

Հեռակառավարման վահանակը գործարկելու համար օգտագործվում են երկու AAA մարտկոցներ: Բացքե մարտկոցի խցիկի կափառիչը և տեղադրեք մարտկոցները՝ ըստ խցիկի պատին նշված «+» և «-» խորհրդանշանների: Մարտկոցները փոխելու համար հետևեք նույն ընթացակարգին:

Նշում

1. Մարտկոցները փոխելիս մի օգտագործեք ինչ կամ այլ տեսակի մարտկոցներ: Դա կարող է հանգեցնել հեռակառավարման վահանակի անսարքությանը:
 2. Եթե 1 ամսից ավելի չեք օգտագործում հեռակառավարման վահանակը, ապա հանեք մարտկոցները, քանի որ դրանք կարող են արտահոսել և վնասել հեռակառավարման վահանակը:
 3. Սարքի ամենօրյա օգտագործման դեպքում մարտկոցի ծառայության ժամկետը մոտ 6 ամիս է:
 4. Փոխեք մարտկոցները, եթե հեռակառավարման հրամանների ձայնային հաստատում չկա կամ ազդանշանի փոխանցման աստիճանը անհետացել է:
- 5. ՍԱՐՔԻ ՏԵԽՆԻԿԱԿԱՆ ՄՊԱՍԱՐԿՈՒՄԸ ԵՎ ԽՆԱՄՔԸ**

ՈՒՇԱԴՐՈՒՅՑՈՒՄ: Տեխնիկական սպասարկումից առաջ անջատեք սարքը էլեկտրական ցանցից:

ՆԵՐՔԻՆ ԲԼՈՒԿԻ ԴԻՄԱՅԻՆ ՎԱՀԱՆԱԿԻ ԽՆԱՄՔԸ
 Սարքի մանրակրկիտ խնամքը և ժամանակին մաքրումը երկարացնում են դրա ծառայության ժամկետը և խնայում էլեկտրաէներգիան:
 Մաքրելիս ուշադրություն դարձրեք հետևյալ նորոհողություններին.
 - սարքը արդելի կանգնեք կայուն մակերևույթի վրա, այլապես

ԱՂՅՈՒՍԱԿ ՄԵՐՔՈՎ ԿՈՂԵՐԸ

Արտաքին բլոկից ջուր է արտահոսում	Սա արտաքին բլոկի ջերմափոխանակիչից դուրս եկող խտանյութ է, որն առաջանում է ջեռուցման կամ հալեցման ռեժիմների աշխատանքի ժամանակ: Դա անսարքություն չէ
Ներքին բլոկից լսվում է սուլոցի ձայն	Ձայնը հայտնվում է սառնագեղձի հոսքը փոխելիս: Դա անսարքություն չէ
Ներքին բլոկից ճաքճոց է լսվում	Ճաքճոցի ձայնը կարող է առաջանալ ջերմաստիճանի փոփոխության արդյունքում դիմային վահանակի ընդլայնումից կամ կծկումից: Դա անսարքություն չէ
Ներքին բլոկից լսվում է թոյլ մեխանիկական ձայն	Ձայնը հայտնվում է Ներքին բլոկի օդափոխիչը միացնելիս կամ անջատելիս: Դա անսարքություն չէ
Ներքին բլոկի գունավոր-խտություն	Տարբեր գործոնների (օրինակ՝ ու լ տ ր ա մ ա ն ու շ ա կ ա գ ու չ ն ճառագայթում, ջերմաստիճան և այլն) ազդեցության տակ պլաստիկ կորպուսը կարող է փոխել գույնը, ինչը չի ազդում սաքքի գործառնությանի հատկությունների վրա: Դա թերություն չէ
Սառեցման կամ ջեռուցման արդյունավետությունը նվազել է	Ստուգեք, արդյոք նպատակային ջերմաստիճանը ճիշտ է սահմանված: Ստուգեք, արդյոք փակված չեն ներքին բլոկի մուտքի և ելքի անցքերը: Ստուգեք ներքին բլոկի օդի ֆիլտրի, ջերմափոխանակիչի և օդափոխիչի կեղտոտվածության աստիճանը և անհրաժեշտության դեպքում մաքրեք դրանք: Համոզվեք, որ տաք կամ սառը օդը չի մտնում բաց պատուհանից կամ դռնից: Ստուգեք, արդյոք օդափոխիչի արագությունը ճիշտ է սահմանված: Եթե արտաքին օդի ջերմաստիճանը բարձր է, սառեցման արդյունավետությունը կարող է անբավարար լինել: Եթե արտաքին օդի ջերմաստիճանը ցածր է, ջեռուցման արդյունավետությունը կարող է անբավարար լինել: Ստուգեք սենյակում լրացուցիչ ջերմային աղբյուրների առկայությունը
Աշխատանքային ռեժիմների փոփոխման հետաձգում	Օգտագործման ընթացքում աշխատանքային ռեժիմների փոփոխությունը կարող է տևել մինչև 3 րոպե
Ջեռուցման ռեժիմի միացման հետաձգում	2-ից 5 րոպե տևողությամբ այս հետաձգումը անհրաժեշտ է ներքին բլոկի ջերմափոխանակիչը տաքացնելու համար: Դա անսարքություն չէ
Տիպի հոսի առաջացում	Օդորակիչը կարող է ուժեղացնել սենյակում ամպ հոտերը, ինչպես օրինակ՝ ծխախոտի ծխի, օծանելիքի, կահույքի և այլ հոտերը: Խորհրդակցեք սպասարկման կենտրոնի հետ, եթե հոտը երկար ժամանակ չանցնի
Ներքին բլոկից լսվում է հոսող կամ բլթբլթացող ջրի ձայն	Ձայներն առաջանում են ներքին բլոկի խողովակներով հոսող եռացող սառնագեղձի պատճառով: Դա անսարքություն չէ

Մխայի կոդ	Խնդիր
E1	Սենյակային ջերմաստիճանի տվիչի անսարքություն
E2	Արտաքին բլոկի գոլորշիացուցիչի տվիչի (թերմիստորի) անսարքություն
E3	Ներքին բլոկի գոլորշիացուցիչի տվիչի (թերմիստորի) անսարքություն
E4	Ներքին բլոկի օդափոխիչի և շարժիչի կապի խաթարում
E0	Ցածր լարման պաշտպանություն

ՍՈՒՆԸ		65FDC07	65FDC09	65FDC12	65FDC18	65FDC24	
Սևուցման արդյունքը		Վ/Հg	Առաջարկվող միջակայքը - 220-240 / ~50, թույլատրելի միջակայքը - 120-260 / ~50*				
Սառեցում	Արդյունավետությունը	BTU/h	7000	9000	12000	18000	24000
		Վտ	2200 (800-2800)	2650 (800-3000)	3500 (800-4100)	5100 (1300-5800)	6700 (2200-8500)
	Նոմինալ հզորությունը	Վտ	685	825	1090	1590	2090
	Նոմինալ հոսանքը	Ա	3.5	3.7	5.5	7.0	9.2
	EER		3.21	3.21	3.21	3.21	3.21
Ջեռուցում	Արդյունավետությունը	BTU/h	7000	9000	12000	18000	24000
		Վտ	2300 (800-2900)	2850 (800-3300)	3650 (800-4200)	5300 (1300-6000)	6800 (2400-9500)
	Նոմինալ հզորությունը	Վտ	635	745	1010	1470	1880
	Նոմինալ հոսանքը	Ա	3.4	3.44	5.0	6.5	8.3
	COP		3.62	3.64	3.61	3.61	3.61
Օդի շրջանառությունը		(մ ³ /ժ)	550	550	650	880	950
Կոմպրեսոր	Տեսակ		Պտտվող	Պտտվող	Պտտվող	Պտտվող	Պտտվող
	Արտադրող		HITACHI/ HIGHLY	HITACHI/ HIGHLY	HITACHI/ HIGHLY	HITACHI/ HIGHLY	HITACHI/ HIGHLY
Սառնագեղատ			R410A	R410A	R410A	R410A	R410A
Սառնագեղատի լիցքավորում		գ	470	520	580	1000	1800
Չնահատված ճնշումը (max/min)		ՄՊա	4.15/1.15	4.15/1.15	4.15/1.15	4.15/1.15	4.15/1.15
Աղմուկի մակարդակը (ներքին բլոկ)		դԲ (Ա)	18	18	19	28	29
Ներքին բլոկ	Չափերը (LxPxH)	մմ	690x283x199	690x283x199	750x285x200	900x310x225	900x310x225
	Փաթեթավորումը (LxPxH)	մմ	745x332x252	745x332x252	805x332x252	955x367x277	955x367x277
	Չտաքաշը	կգ	7.5	7.5	8.5	11	11
	Համախառն քաշը	կգ	9.5	9.5	10.5	14	14
Աղմուկի մակարդակը (արտաքին բլոկ)		դԲ (Ա)	46	46	47	48	49
Արտաքին բլոկ	Չափերը (LxPxH)	մմ	727x455x278	727x455x278	727x455x278	709x281x537	800x545x315
	Փաթեթավորումը (LxPxH)	մմ	810x330x570	810x330x570	810x330x570	810x330x570	905x377x585
	Չտաքաշը	կգ	21	22	23	26	38
	Համախառն քաշը	կգ	22	25	26	29	42
Ջրամեկուսացման դասակարգը (ներքին / արտաքին բլոկ)			IPX0/IPX4	IPX0/IPX4	IPX0/IPX4	IPX0/IPX4	IPX0/IPX4
Էլեկտրական պաշտպանության դասակարգը (ներքին / արտաքին բլոկ)		Class	I/II	I/II	I/II	I/II	I/II
Սահմանվող ջերմաստիճանի միջակայքը		°C	16...32	16...32	16...32	16...32	16...32
Ջերմաստիճանի գործող միջակայքը (սառեցում / ջեռուցում)		°C	+16...+49/ -20...+24	+16...+49/ -20...+24	+16...+49/ -20...+24	+16...+49/ -20...+24	+16...+49/ -20...+24
Էներգահնայողության դասակարգը			A	A	A	A	A

*սառեցման ռեժիմում

8. ԵՐԳԱՆԱ ՄԻՋԱԿԱՅԻՆ ՊԱՇՏՊԱՆՈՒԹՅՈՒՆ, ՍԱՌԵՆ ԶԱՆՁՆՈՒՄ ԿԵՆՏՐԱԼԻՆԵՐ

Սարքի ծառայության ժամկետը լրանալուց հետո այն կարելի է առանձնացնել սովորական կենցաղային թափոններից և հանձնել էլեկտրական սարքերի ընդունման հատուկ կետ վերաշակելու համար:

9. ԵՄԵՏԻՎԻԿԱՅԻՆ ՄԱՍԻՒ ՏԵՐԿՈՒԹՅՈՒՆ, ԵՐԱՇԽԻՔԱՅԻՆ ՊԱՐԱՆԱԿՈՒԹՅՈՒՆՆԵՐ

Այս պարանքի ծառայության ժամկետը 10 տարի է՝ սկսած այն վերջնական սպառողին վաճառելու ամսաթիվից, եթե պարանքը օգտագործվում է սույն ձեռնարկում նշված ցուցումներին և գործող տեխնիկական չափանիշներին խիստ համապատասխան: Ծառայության ժամկետի ավարտից հետո դիմեք ձեր մուտակյա սպասարկման կենտրոն՝ սարքի հետագա շահագործման վերաբերյալ առաջարկու-թյուններ ստանալու համար: Ապրանքի արտադրության ամսաթիվը նշվում է սերիայի համարում (2 և 3 կիշերը՝ տարի, 4 և 5 կիշերը՝ արտադրության ամիս): Մերիական համարը գտնվում է սարքի մասնագնացում: Սարքի սպասարկման ժամանակ որևէ հարցի ծագման կամ դրա անսարքության դեպքում դիմեք TM CENTEK-ի լիազորված սպասարկման կենտրոն: Կենտրոնի հասցեն կարելի է գտնել <https://centek.ru/servis> կայքում: Աջակցության ծառայությունների հետ կապ հաստատելու միջոցներ՝ հեռ. +7 (988) 24-00-178, VK vk.com/centek_krd: Վիդեոավոր սպասարկման կենտրոն՝ ՄՊԸ «Լարինա-Սերվիս», ք. Կրասնոդար: Հեռ.՝ +7 (861) 991-05-42:

Ապրանքը ունի համապատասխանության սերտիֆիկատ:



10. ԱՐՏԱԴՐՈՒՆ ԵՎ ՆԵՐՄՈՒԾՈՒՄ ՄԱՍԻՒ ՏԵՐԿՈՒԹՅՈՒՆ

Ներմուծող՝ ԻՊ Ասրումյան Կ.Ը.: Զաջեք՝ Ռուսաստան, 350912, ք. Կրասնոդար, Պաշկովկի բնակավայր, Աստանա Լիսեյնկի փողոց 23: Հեռախոս՝ +7 (861) 2-600-900:

ՀԱՐԳԵԼԻ ՍՊԱՌՈՐԻ

Բոլոր սարքերի համար երաշխիքային ժամկետը 36 ամիս է՝ սկսած վերջնական սպառողին վաճառելու ամսաթիվից: Տվյալ երաշխիքային կտրուկով արտադրողը հաստատում է այս սարքի սպասուհանդիմանը և պարտավորվում է անվճար հիմնուցով վերացնել արտադրողի մեղքով առաջացած բոլոր անսարքությունները:

ԵՐԱՇԽԻՔԱՅԻՆ ՍՊԱՍԱՐԿՎՄԱՆ ՊԱՅՄԱՆՆԵՐԸ

- Երաշխիքը գործում է գրանցման հետևյալ պայմանները կատարելու դեպքում - հարկավոր է ճիշտ և պարզ կերպով լրացնել արտադրողի բնօրինակ երաշխիքային կտրուկը՝ նշելով մոդելի անվանումը, սերիայի համարը, վաճառքի ամսաթիվը, ավելացնելով վաճառող ընկերության կնիքը և վաճառող ընկերության ներկայացուցչի ստորագրությունը երաշխիքային կտրուկի վրա, կնիքներ յուրաքանչյուր կտրուկ կտրուկի վրա, գնորդի ստորագրությունը: Արտադրողը իրավասու է մերժել երաշխիքային սպասարկում վերը նշված փաստաթղթերը չներկայացնելու դեպքում, կամ եթե դրանցում նշված տեղեկությունները թերի, անհասկանալի կամ հակասական է:
- Երաշխիքը գործում է օգտագործման հետևյալ պայմանները կատարելու դեպքում - պետք է սարքը օգտագործել ձեռնարկում նշված ցուցումներին խիստ համապատասխան, - հարկավոր է հետևել անվտանգության կանոններին ու պահանջներին:
- Երաշխիքը չի ներառում սարքի պարզերական սպասարկում, մաքրում, տեղադրում, կարգաբերում սեփականատիրոջ տանը:
- Երաշխիքը չի տարածվում հետևյալ դեպքերի վրա՝ - մեխանիկական վնասվածքներ, - սարքի բնականոն մաշում ժամանակի ընթացքում, - օգտագործման պայմանների չպահպանում կամ սխալ գործողություններ սեփականատիրոջ կողմից, - սխալ տեղադրում, բեռնափոխադրում, - բնական աղետներ (կայծակ, հրդեհ, ջրհեղեղ և այլն), ինչպես նաև վաճառողից և արտադրողից չկախված այլ պատճառներ, - կողմնակի առարկաների, հեղուկների, միջատների ընկնելը սարքի մեջ, - վերանորոգում կամ կառուցվածքային փոփոխություններ չլիազորված անձանց կողմից, - սարքի օգտագործումը պրոֆեսիոնալ նպատակներով (ծանրաբեռնվածությունը գերազանցում է կենցաղային օգտագործման մակարդակը), սարքի միացումը էլեկտրամատակարարման հեռահաղորդակցական և կաբելային ցանցերին, որոնք չեն համապատասխանում պետական տեխնիկական չափանիշներին,

- սարքային հետևյալ պարագաների փչացում, եթե դրանք փոխարինումը նախատեսված է կառուցվածքով և կապված չէ սարքային սպասուհանդիման հետ՝ ա) հեռակառավարման վահանակներ, կուտակիչ մարտկոցներ, էլեկտրամուղման տարրեր (մարտկոցներ), էլեկտրասուղման արտաքին բլոկներ և լիցքավորիչներ, բ) սպառվող կուրթեր և պարագաներ (փաթեթ, պատյաններ, գոտիներ, պայուսակներ, ցանցեր, դրանակներ, շշեր, փփոսներ, տակդիրներ, վանդակներ, շամփուրներ, փողակներ, խողովակներ, խողակալներ, կցորդներ, փոշեհավաք պարկեր, ֆիլտրեր, հոտի կլանիչներ), - մարտկոցներով աշխատող սարքերի դեպքում՝ աշխատանք ոչ համապատասխան կամ սպառված մարտկոցների հետ, - կուտակիչ մարտկոցներով աշխատող սարքերի դեպքում՝ կուտակիչ մարտկոցներ լիցքավորելու: կանոնների խախտումների պատճառով առաջացած վնասներ:
- Այս երաշխիքը տրվում է արտադրողի կողմից ի հավելումն սպառողի՝ գործող օրենսդրությանը սահմանված իրավունքների և որևէ կերպ չի սահմանափակում դրանք:
- Արտադրողը պատասխանատվություն չի կրում մարդկանց, ընտանի կենդանիներին, սպառողի կամ երրորդ անձանց գույքին TM «Centek»-ի ապրանքի կողմից ուղղակիորեն կամ անուղղակիորեն հասցված որևէ վնասի համար, եթե դա տեղի է ունեցել ապրանքի օգտագործման և տեղադրման կանոններն ու պայմանները չպահպանելու, սպառողի կամ երրորդ անձանց դիտավորյալ կամ անզգույշ գործողությունների (անզործության), Ֆորսմաժորային հանգամանքների արդյունքում:
- Սպասարկման կենտրոնն ապրանքը ընդունում է միայն մաքուր վիճակում (սարքի վրա չպետք է լինեն սևնոցի մաքորդներ, փոշի և այլ կեղտեր):

Արտադրողը իրավասու է փոխել սարքի դիզայնը և բնութագիրը առանց նախնական ծանուցման:

Фирма-продавец / Фирма-сатушы / Վաճառող ընկերություն / Сатуучу / Vendor

Адрес фирмы-продавца / Сатушы фирманың мекенжайы / Վաճառող ընկերության իրավաբանական հասցե /
Сатуучунун дареги / Seller's address

ФИО и телефон покупателя / Сатып алушының Т. А. Ә. және телефоны /
Գնորդի անուն-ազգանուն-հայրանուն և հեռախոսահամար /
Сатып алуучунун аты-жөнү жана телефону / Full name and phone number of the buyer

Данные отрывные купоны заполняются представителем сервисного центра /
Осы жыртылмалы купондарды бұйымға жөндеу жүргізетін сервис орталығының өкілі толтырады /
Հետևյալ կտրոնները լրացնում է ապրանքը վերանորոգող սպասարկման կենտրոնի ներկայացուցիչը /
Бул жыртылган талондорду өкүл толтурат тейлөө борбору /
These tear-off coupons are filled in by a representative of the service center



ВИД РЕМОТА / ЖӨНДЕУ ТҮРІ / ՎԵՐԱՆՈՐՈԳՍԱՆ ՏԵՍԱԿԸ / РЕМОНТТҮН ТҮРҮ /
TYPE OF REPAIR

ДАТА ПОСТУПЛЕНИЯ / ЖӨНДЕУГЕ ТҮСКЕН КҮНІ / ՎԵՐԱՆՈՐՈԳՍԱՆ
ԸՆԴՈՒՆԱՆ ԱՍՍԱԹԻՎ / АЛУУ КҮНҮ / DATE OF RECEIPT

ДАТА ВЫДАЧИ / БЕРИЛГЕН КҮНІ / ՀԱՆՁՆԱՆ ԱՍՍԱԹԻՎ / БЕРИЛГЕН КҮНҮ /
RELEASE DATE

М. П.

Гарантийный талон / Кепілдік талоны / Երաշխիքային կտրոն /
Кепилдик картасы / Warranty certificate №

Внимание! Пожалуйста, потребуйте от продавца полностью заполнить гарантийный талон и отрывные талоны. Талон действителен при наличии всех штампов и отметок.

Назар аударыңыз! Сатушыдан кепілдік талоны мен үзбелі талондарды толық толтыруды талап етіңіз.

Լիշադրություն: Վաճառողից պահանջել ամբողջով-թյամբ լրացնել երաշխիքային կտրոնները:

Attention! Please ask the seller to fill out the warranty card and tear-off coupons in full. The ticket is valid in the presence of all stamps and marks.

Կөңүл бурунуз! Сатуучудан кепилдик талону жана жулунуп кеткен талондорду толугу менен толтуруп берүүсүн суранабыз. Эгер бардык штамптар жана белгилер бар болсо, купон жарактуу.

Изделие / Бұйым / Ապրանք /
Продукт / Product

Модель / Үлгү / Մոդել / Model /
Моделі

Серийный номер /
Սերիայի համար / Serial number
Сериялық нөмірі / Сериялық саны/

Дата продажи / Сату күні / Date of sale /
Վաճառքի ամսաթիվ /
Сатылган күнү

Данные отрывные купоны заполняются представителем фирмы-продавца /

These tear-off coupons are filled in by a representative of the seller /

Сатушы-фирма толтырады / Бул талондор сатуучунун өкүлү тарабынан толтурулат / Լրացնում է վաճառող ընկերությունը



ИЗДЕЛИЕ / БҰЙЫМ / ԱՊՐԱՆՔ /
ВИРИБ / PRODUCT

МОДЕЛЬ / МОДЕЛІ / ՄՈԴԵԼ /
ҮЛГҮ / MODEL

СЕРИЙНЫЙ НОМЕР / СЕРИЯЛЫҚ НӨМІРІ / ՍԵՐԻԱ / СЕРИЯЛЫҚ САНЫ / SERIAL NUMBER

см. шильдик на внутреннем блоке кондиционера / кондиционердің ішкі блогындағы нәлді қараңыз / кондиционердин ички бөлүгүндөгү таблицаны қараңыз / see the nameplate on the indoor unit of the air conditioner / տես սօդրակիչի ներքին միավորի անվան ցուցանակը

ДАТА ПРОДАЖИ / САТУ КҮНІ / ՎԱՃԱՌՔԻ ԱՄՍԱԹԻՎ / САТЫЛГАН КҮНҮ / DATE OF SALE

ПРОДАВЕЦ / ФИРМА-САТУШЫ / ՎԱՃԱՌՂ ԸՆԿԵՐՈՒ-ԹՅՈՒՆ / САТУУЧУ / VENDOR

М. П.