

The CHINT logo is rendered in a large, bold, white sans-serif font against a dark grey background. In the upper right corner of the background, there is a decorative grid of small white squares.

Внимательно прочтите этот документ,
прежде чем приступить к монтажу и эксплуатации
устройства.

**Малогабаритные автоматические
выключатели NXB-63S**

Технический паспорт

0ZTD.463.892.EN

Zhejiang Chint Electrics Co., Ltd.

Сентябрь 2019 г.



ISO9001
ISO14001
OHSAS18001



Технический паспорт	0ZTD.463.892.EN	
Минивыключатели NXB-63S	Всего 4 листа	Лист 1

Техника безопасности:

- 1) Изделие должно устанавливаться и обслуживаться только квалифицированными специалистами.
- 2) Запрещается устанавливать изделие в местах, где присутствуют влага, конденсат, а также горючие и взрывоопасные газы.
- 3) При установке и техническом обслуживании изделия напряжение питания необходимо отключить.
- 4) Запрещается прикасаться к токоведущим деталям во время работы изделия.
- 5) Не позволяйте детям играть с изделием или его упаковкой.
- 6) Затяните винтовые крепления проводов при установке изделия во избежание ослабления проводов или их отключения. Выбирайте провода строго согласно инструкциям и подключайте их правильно для должного питания и нагрузки.
- 7) Изделие не может обеспечить защиту человека от поражения электрическим током или от дисбаланса питания.
- 8) Не устанавливайте изделие в местах, где коррозионная газовая среда может привести к повреждению металла и изоляции.

Изделие не подходит для непосредственного запуска нагрузок с высокой индуктивностью и высокой емкостью, например, вентиляторов, электродвигателей, электрического нагревательного оборудования, конденсаторного шкафа и т. д.

1 Назначение и диапазон применения

Малогобаритные автоматические выключатели серии NXB-63S применяются в цепях с частотой переменного тока 50/60 Гц, с номинальным напряжением до 240/415 В и номинальным током до 63 А. Они имеют защиту от перегрузки и короткого замыкания, а также могут использоваться для нечастого включения цепи при обычных условиях.

2 Основные технические параметры

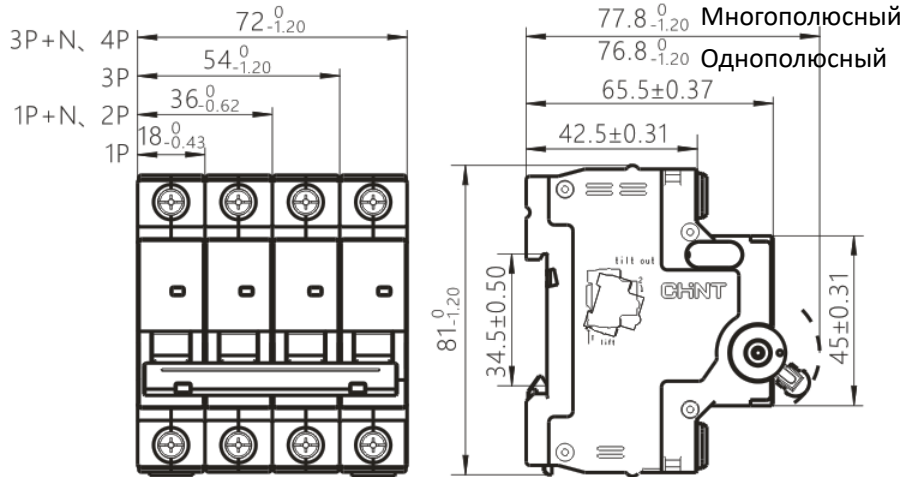
Таблица 1 Основные технические параметры

Высота над уровнем моря	≤ 2000 м
Уровень загрязнения окружающей среды:	Уровень 2
Категория установки	Класс II и III
Номинальное рабочее напряжение U _e (В)	220 В, 230 В или 240 В перем. тока (1 полюс, 1 полюс + нейтраль, 2 полюса) 380 В или 400 В перем. тока (2, 3, 4 полюса)
Номинальная наибольшая отключающая способность I _{cn}	4500 А
Степень защиты корпуса	IP20

					Источник данных	Разработал		
						Проверил		
						Нормоконтроль		
					Отдел, предоставляющий данные	Разрешил		
Обозначение	Изменение	Номер измененного документа	Подпись	Дата		Утвердил		

3 Монтаж и эксплуатация

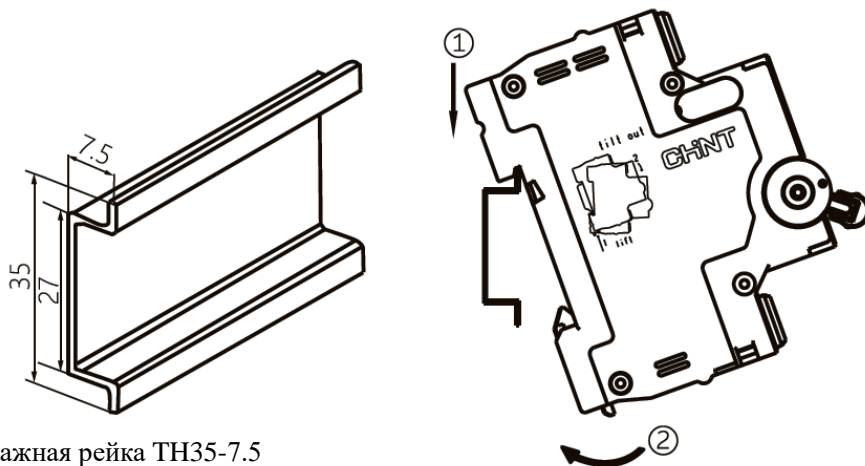
1) Габаритные и установочные размеры (единицы: мм)



2) Индикация включения/отключения



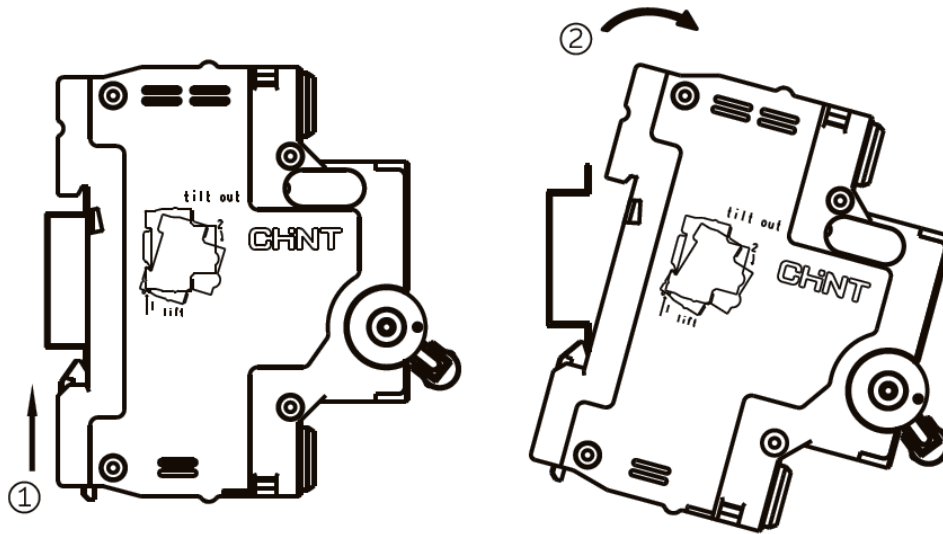
3) Установка



Монтажная рейка TH35-7.5

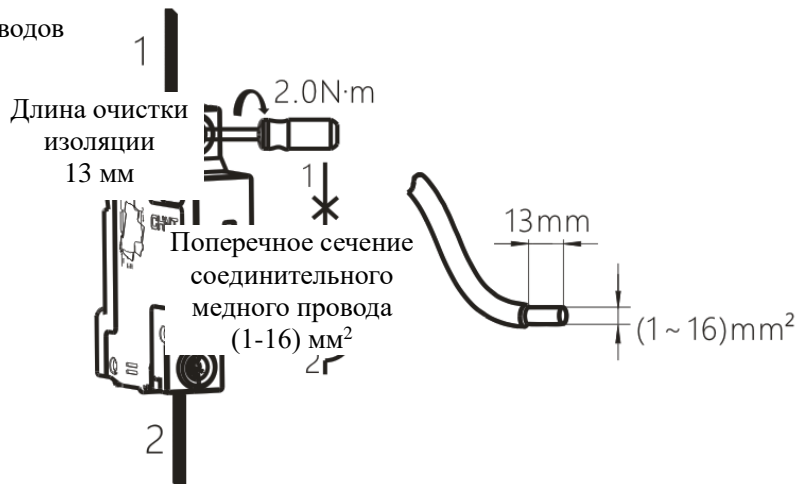
Обозначение	Изменение	Номер измененного документа	Подпись	Дата															
-------------	-----------	-----------------------------	---------	------	--	--	--	--	--	--	--	--	--	--	--	--	--	--	--

4) Разборка



5) Электромонтаж: только медные провода

Номинал ток (In) (A)	Момент затяжки проводов	
	2,0 Н·м	сечение соединительного медного провода мм ²
1-6		1
10		1,5
16, 20		2,5
25		4
32		6
40, 50		10
63		16



Обозначение	Изменение	Номер измененного документа	Подпись	Дата															
-------------	-----------	-----------------------------	---------	------	--	--	--	--	--	--	--	--	--	--	--	--	--	--	--

4 Техническое обслуживание

Во время эксплуатации регулярно проверяйте автоматический выключатель.

После отключения автоматическим выключателем участка с перегрузкой или коротким замыканием перед повторным включением участка следует устранить неисправность.

Таблица 2. Поиск и устранение неисправностей

Признаки	Возможные причины	Способ устранения
Ручка не замыкает автоматический выключатель	Короткое замыкание на конце с нагрузкой	Устраните короткое замыкание
	Неисправность рабочего механизма	Замените изделие
	Номинальный ток автоматического выключателя не соответствует току нагрузки	Замените на изделие с должными характеристиками
Температура слишком высокая	Крепление провода ослабло или неправильно зафиксировано винтом	Затяните винты проводки
	Поперечное сечение выбранного провода слишком мало	Замените на провод с должными характеристиками
Отсутствие питания	Слишком малая длина оголенного участка провода	Снимите повторно изоляцию с провода
	Крепление провода ослабло или неправильно зафиксировано винтом	Затяните винты проводки

5 Защита окружающей среды

С целью защиты окружающей среды изделие или его части должны утилизироваться в соответствии с утвержденным процессом переработки промышленных отходов или отправляться на перерабатывающее предприятие для сортировки, разборки и переработки согласно местным нормам.

Обозначение	Изменение	Номер измененного документа	Подпись	Дата															
-------------	-----------	-----------------------------	---------	------	--	--	--	--	--	--	--	--	--	--	--	--	--	--	--

Приложение: пояснения к обозначениям, используемым при наборе, печати и изготовлении


Приложение 1 Титульный лист: (требования к содержанию при печати титульного листа см. таблицу ниже)

№ п/п	Пункт на печать (не требует перевода)	Содержание на печать (требует перевода)	Пояснение требований (не требует перевода)
1	Товарный знак	CHINT	Отдел управления брендом предоставляет изображение для титульного листа, включая конфигурацию содержания: верстку расположения на титульной странице
2	Элементы культуры компании Чжэнтай	“символ молния”	
3	Номер версии	Например: NO:2019.09	Определяется месяцем и годом внесения поправок в технический паспорт продукта
4	QR-код продукта	/	Оставлено пустое поле, будущие продукты будут промаркированы в зависимости от фактического состояния полученного обслуживания
5	Серия и модель продукта	NB1L	Организация по продукту заполняет номера фактических моделей и серий, а также наименований продуктов, которые включаются в данный технический паспорт. В данной строке напечатан только номер модели
	Наименование продукта	Устройство защитного отключения, управляемое остаточным током	
6	Номер стандарта соответствия	IEC/EN 61009-1	Все международные стандарты, которым обеспечивается фактическое соответствие продукта
7	Заголовок на титульном листе (наименование продукта + технический паспорт)	Устройство защитного отключения, управляемое остаточным током Технический паспорт	Операционный отдел интегрированных систем организует перевод на все иностранные языки, указанные в шифрах технической документации, для помещения в данный раздел

Приложение 2 Сертификат соответствия: (сертификат соответствия является подтверждением успешного прохождения продуктом инспекции при выпуске с завода, является неотъемлемым сопроводительным документом, может быть использован самостоятельно, также может использоваться вместе с техническим паспортом, располагается на предпоследней странице технического паспорта, информацию о технике печати сертификата соответствия см. таблицу ниже)

№ п/п	Содержание на печать (не требует перевода)	Содержание на печать (требует перевода)	Пояснение требований (не требует перевода)
1	Товарный знак	CHINT	Унифицированный дизайн, предоставляемый отделом управления брендом
2	Заголовок	QC PASS (контроль качества пройден)	Отдел маркетинга и исследовательский институт устанавливают образец и осуществляют перевод
3	Модель продукта	Модель: NB1L	
4	Наименование продукта	Наименование: Устройство защитного отключения, управляемое остаточным током	
5	Номер стандарта	IEC/EN 61009-1	Текстовое описание и формат неизменны, обновляется только номер стандарта, которому соответствует новый продукт, номер стандарта не может быть написан с переносом строки
6	Номер инспектора	Инспектор: инсп. 12	В соответствии с рабочим номером инспектора, фактически осуществившего инспекцию готового продукта

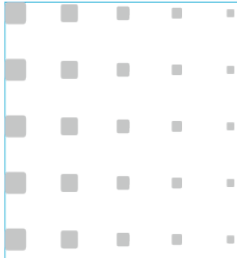
Приложение 3 Задняя обложка: (требования к содержанию и технике печати задней обложки см. таблицу ниже:)

№ п/п	Содержание на печать	Содержание на печать	Пояснение требований
1	Товарный знак	CHINT	Унифицированный дизайн, предоставляемый отделом управления брендом
2	QR-код предприятия		Унифицированный дизайн, предоставляемый отделом управления брендом
3	Значок вторичной переработки, значок запрета утилизации с бытовыми отходами		
4	Наименование, адрес производителя (изготовителя) (контактная информация главного офиса на английском языке)	Zhejiang Chint Electrics Co., Ltd. Add: No.1, CHINT Road, CHINT Industrial Zone, North Baixiang, Yueqing, Zhejiang Province. Tel: 86-577-62777777 4001177797 Fax: global-sales@chint.com Web: http://en.chint.com	В соответствии с единым, принятым в компании, правилом, включая информацию для отправки корреспонденции, т.е. индекс, телефон, факс, горячая линия службы клиентской поддержки, сайт и пр.

Приложение 4 Требования к размерам полотна бумаги для печати технического паспорта, цветам печати, способу сшивания, используемым материалам (не требует перевода)

№ п/п	Пункт	Требования (к заполнению пункта)	Пояснение требований
1	Размеры полотна	Стандартное раскрытие, класс 128 (65X92)	Подразделяется на 4 вида на выбор: стандартное раскрытие, класс 16 (185X260), стандартное раскрытие, класс 32 (130X185), стандартное раскрытие, класс 64 (92X130), стандартное раскрытие, класс 128 (65X92)
2	Цвета печати	Полноцветная печать	Титульный лист (а также задняя обложка, сертификат соответствия): 3 вида на выбор - цветная ч/б, полностью монохром (синий с фиолетовым подтоном), полноцветная печать
3	Способ сшивания	Складывание одинарных листов	Подразделяется на 4 вида на выбор: складывание одинарных листов, скрепление, склеивание, прошивание; преимущественно вариант складывания
4	Используемые материалы	Офсетная бумага, плотность 60 г/м ²	Подразделяется на: класс 128 - офсетная бумага 60 г/м ² , класс 64 и выше - офсетная бумага 70 г/м ² ; Цветная печать, скрепление: класс 64 и класс 32 - обложка - матовая мелованная бумага 80 г/м ² , внутренние страницы - офсетная бумага 60 г/м ² ; класс 16 - обложка - матовая мелованная бумага 128 г/м ² , внутренние страницы - офсетная бумага 70 г/м ² ; Полностью монохром (синий с фиолетовым подтоном), скрепление: офсетная бумага 70 г/м ²

Обозначение	Изменение	Номер измененного документа	Подпись	Дата																
-------------	-----------	-----------------------------	---------	------	--	--	--	--	--	--	--	--	--	--	--	--	--	--	--	--



Сохраняйте данный технический паспорт для обращения к нему в будущем.

CHNT