



COLISEUM

ИНСТРУКЦИЯ ПО ЭКСПЛУАТАЦИИ И УСТАНОВКЕ ДУШЕВЫХ КАБИН

**SimpleT-90, SimpleT-100, Simple-120
TM-90, TM-100**



Уважаемые покупатели!

Выражаем благодарность за то, что Вы отдали предпочтение нашей продукции. Перед началом установки и использованием, внимательно ознакомьтесь с данным руководством.

Технические характеристики. Функции

Верхний, тропический душ ✓

Ручной, съемный душ ✓

Меры предосторожности

1. Душевая кабина – это самый объемный предмет в Вашей ванной комнате. Поэтому ее необходимо устанавливать в первую очередь. К моменту сборки душевой кабины ремонтные работы в помещении должны быть завершены.

2. Установка и отладка работы душевой кабины должна производиться квалифицированным специалистом. В ином случае мы не несем ответственности за любые повреждения и неисправности.

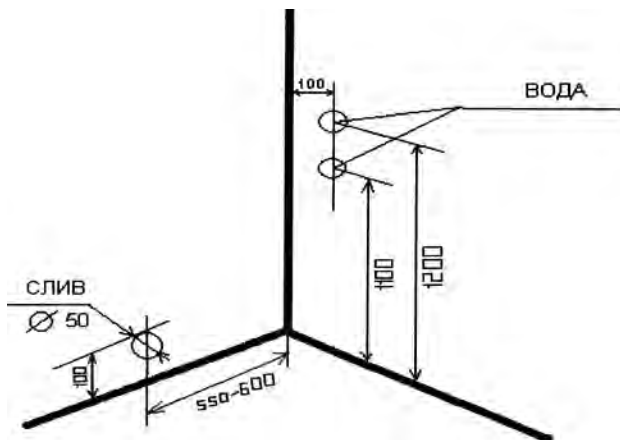
3. На систему водоснабжения кабины необходимо устанавливать самопромывные фильтры грубой очистки воды 50-100 мк с пропускной способностью 20-30 литров в минуту (не входят в комплект).

4. Уровень канализации не должен превышать 50 мм от пола до центра канализационной трубы.

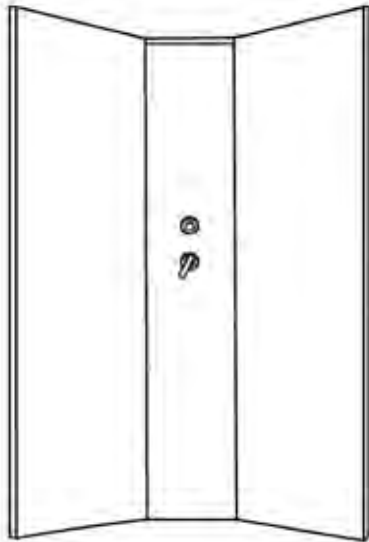
Для обеспечения герметичности стыков при установке гидромассажной кабины, необходимо обеспечить наличие силикона (**НЕ ВХОДИТ В КОМПЛЕКТ И ПРИОБРЕТАЕТСЯ ОТДЕЛЬНО**).

5. Внимание, в душевых кабинах используются стекла, прошедшие термическую обработку (каленые стекла). При разгрузке, хранении, установке **избегайте торцевых ударов!** Гарантия на разбитые стекла не распространяется.

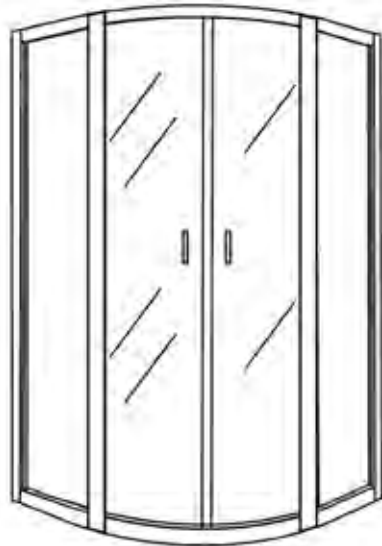
Установочная схема



Общая схема сборки



1



2

Этапы установки

Чтобы помочь Вам правильно, быстро и безопасно установить кабину, мы разделили процесс установки на несколько этапов. Следуйте им, и Вы достигнете желаемого результата.

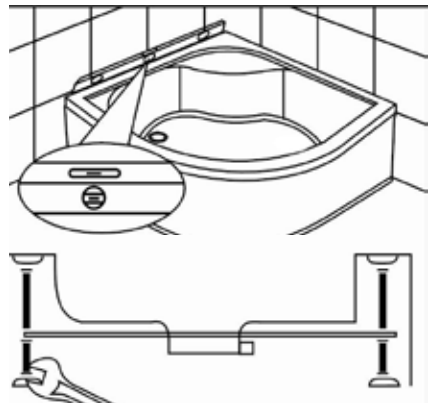
Этап 1. Выравнивание поддона.

Установите панель с поддоном на подходящее место и отрегулируйте положение с помощью винтов с резиновыми ножками.

С помощью уровня проверьте горизонтальность поддона, после чего затяните гайки на винтах.

Внимание!

Следует проверить и горизонтальность, и вертикальность поверхностей панели.



Этап 2. Установка задней и боковых стеновых панелей.

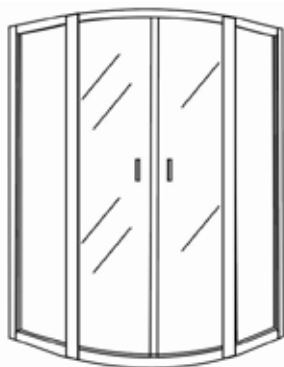
Установите заднюю панель предварительно нанеся герметик на поддон в месте соединения его с задней панелью. Совместив крепежные отверстия закрепите их между собой винтами М6х20

Внимание!

Не затягивайте винты до упора. Это позволит регулировать их положение в ходе дальнейшей установки. Затяните винты только по окончании полной установки кабины.



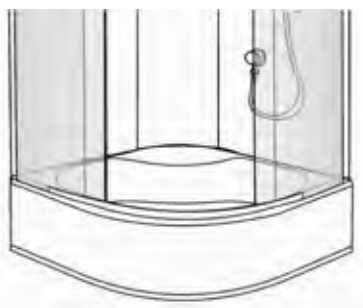
Этап 3. Сборка каркаса стеклянных панелей.



Соедините верхнюю и нижнюю направляющие с правой и левой стеклянными фиксированными панелями с помощью шурупов-саморезов, чтобы они образовали каркас-рамку.

Этап 4. Установка каркаса стеклянных панелей.

Установите каркас со стеклянными панелями на поддон, совместите крепежные отверстия на задней стенке с отверстиями на каркасе. Соедините каркас со стеклянными панелями с задней стеновой панелью с помощью шурупов. Затем навесьте на каркас и отрегулируйте ход раздвижной стеклянной двери.



Этап 5. Установка потолочной панели.

Совместите крепежные отверстия на задней и потолочной панели, соедините их с помощью винтов саморезов закрепите потолочную панель с каркасом-рамкой.



Этап 6. Соединение труб.

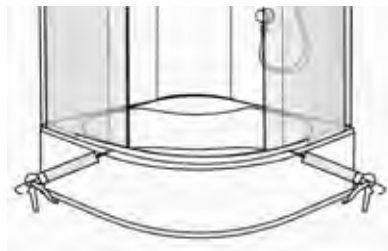
Следуя указаниям на трубах и проводах, соедините их нужным образом, подключите к трубам водоснабжения.

Внимание!

Фитинги труб в местах соединения должны быть снабжены уплотняющими прокладками, гайки следует затягивать плотно.

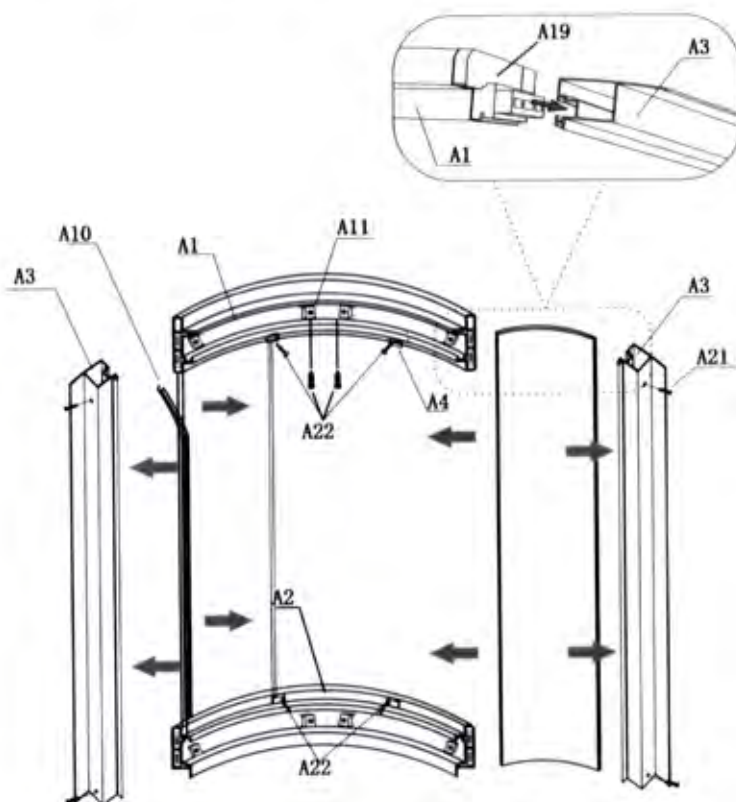
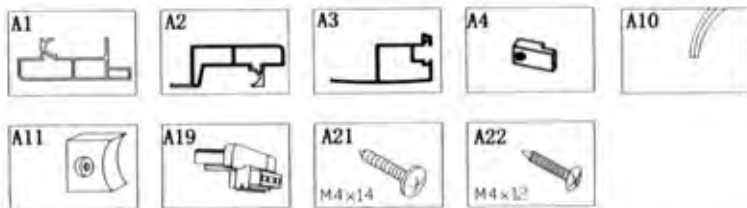
Этап 7. Функциональная проверка и герметизация.

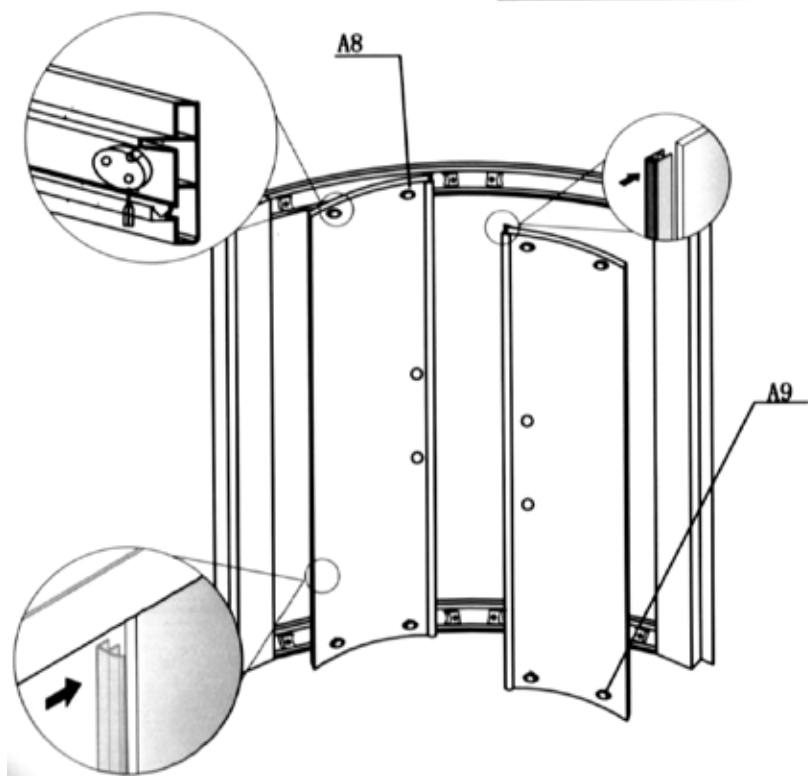
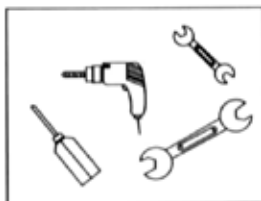
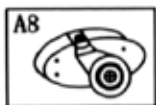
Следуя инструкции по эксплуатации, шаг за шагом проверьте все функции кабины. Если все в норме, переместите кабину на место ее использования. Затем пролейте из душевой лейки в местах соединения. При необходимости нанесите герметик еще раз по швам соединения ее использования.



Все внутренние соединения панели прошли гидравлическую изоляцию в заводских условиях. Во избежание нарушений в работе гидромассажной кабины, запрещено демонтировать форсунки, а так же разбирать стыки разъемов на задней стенке гидромассажной кабины.

Схема сборки моделей SimpleT-90, SimpleT-100, TM-90, TM-100





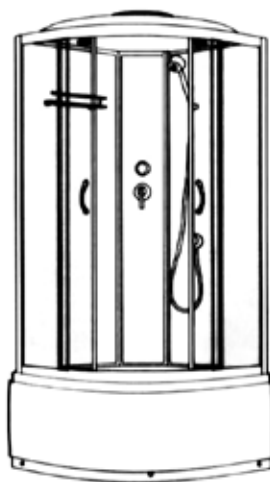
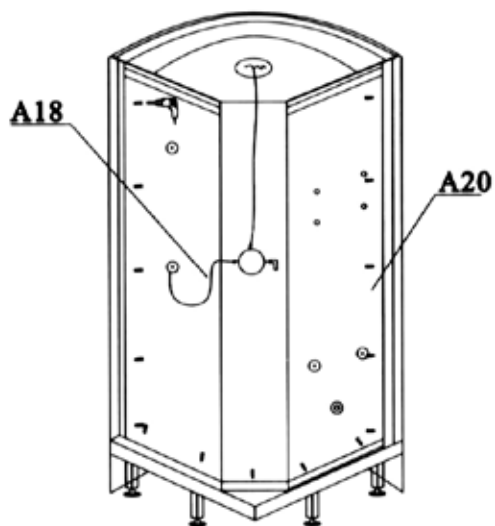
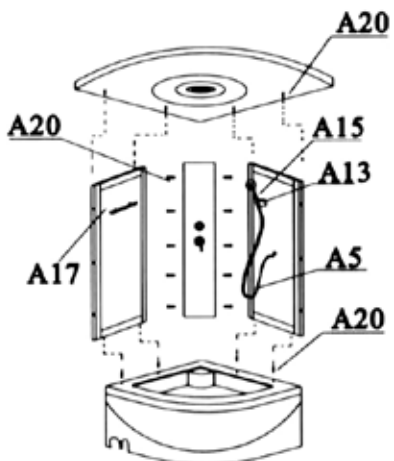
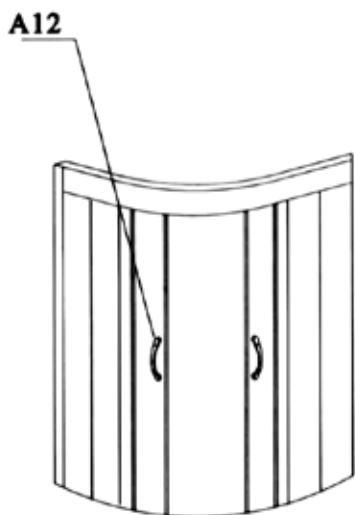
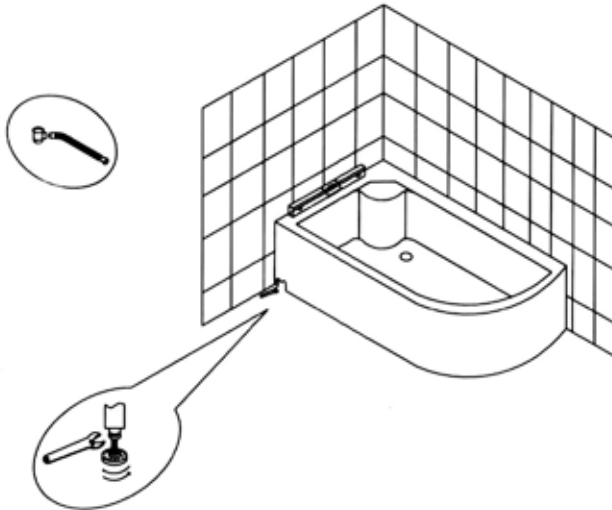
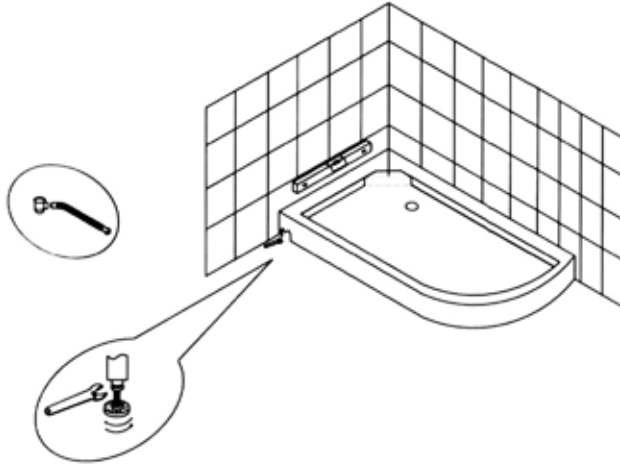
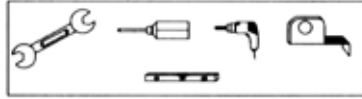
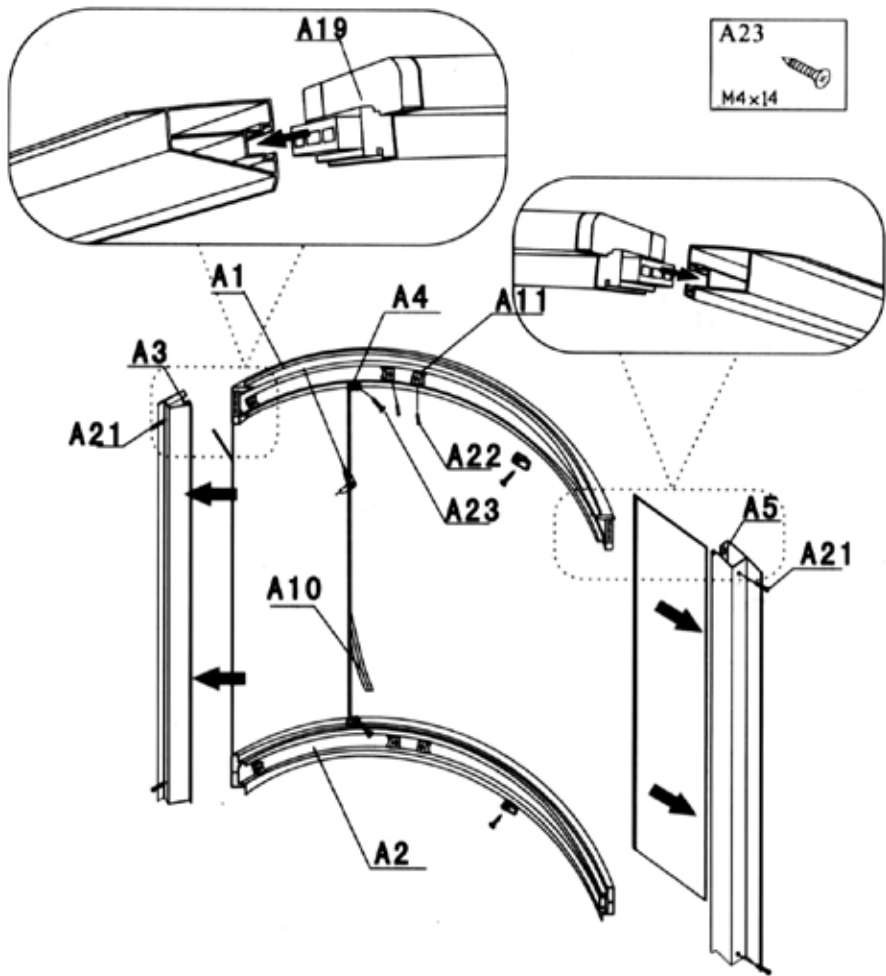
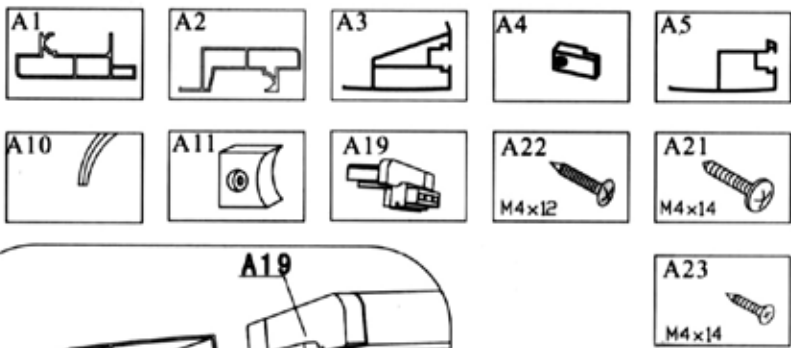
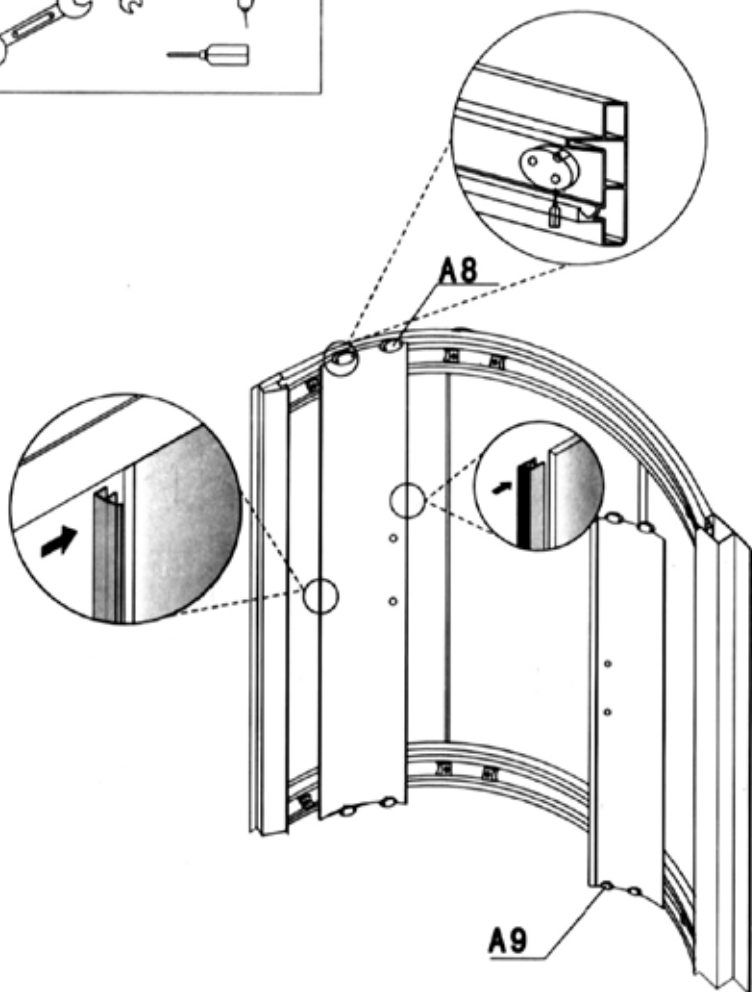
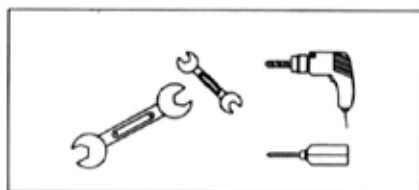
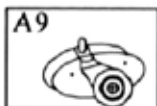
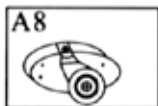
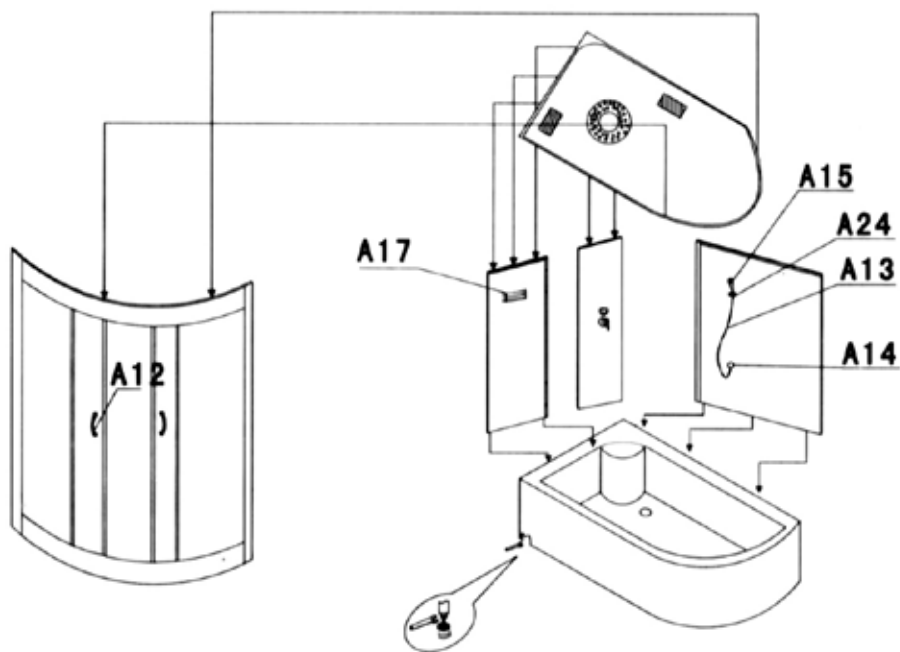
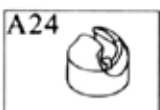
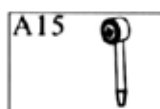
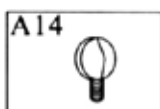
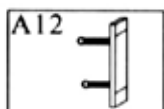


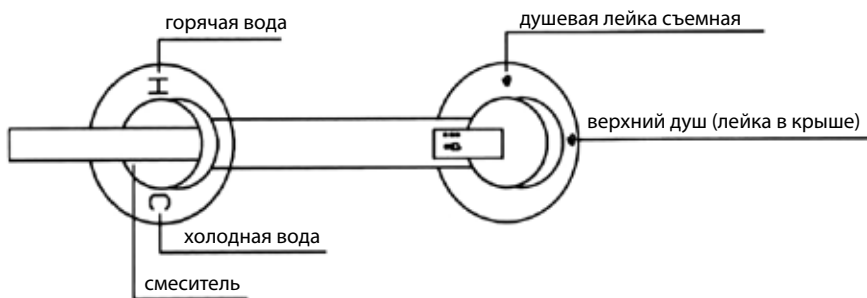
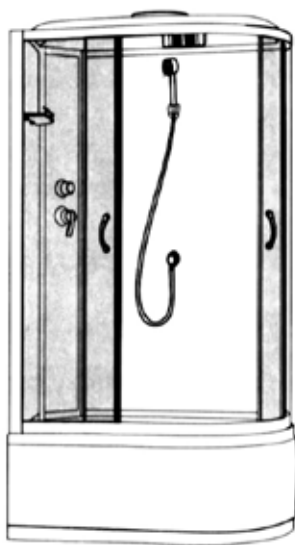
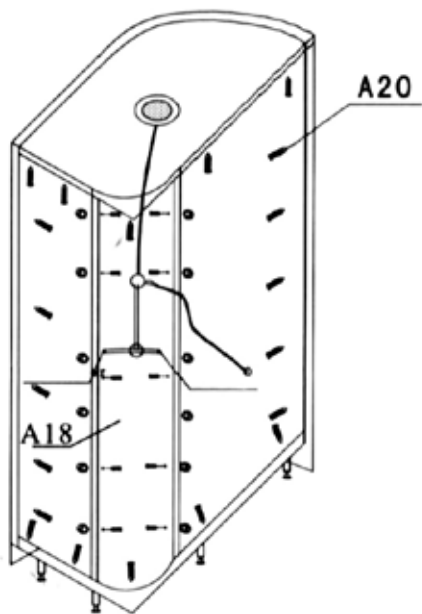
Схема сборки модели Simple-120











Эксплуатация душевых устройств.

Использование крана.

Поверните переключатель душевых устройств в нужное положение (верхний душ, съемный душ и т.д.). поднимите ручку крана смесителя холодной и горячей воды вверх. Поворот ручки крана по часовой стрелке открывает горячую воду, против часовой стрелки – холодную. Отрегулируйте положение ручки до нужной температуры.



Эксплуатация душевых устройств.

Использование съемного душа.

Для съемного душа на стенке кабины есть специальный держатель, который может поворачиваться под разным углом. Отрегулируйте его положение по своим потребностям. Также можно снять душ с подставки и свободно использовать, держа его в руках.



Повседневный уход

Используйте обычные жидкие моющие средства и мягкую ткань для мытья и протирки. Запрещено пользоваться моющими средствами, содержащими ацетон, аммиак, органические растворители. Не пользуйтесь дезинфицирующими средствами, содержащими формальдегид.

Для полировки и наведения блеска можно пользоваться специально предназначенными для этого средствами. Если на акриловых поверхностях появились пятна или царапины, нанесите зубную пасту на мягкую ткань и протрите ее.

Осадок и налет, остающиеся от воды, с поверхности кабины лучше удалить, смочив мягкую ткань в слегка подогретом лимонном соке или уксусе.

Неглубокие царапины на акриловых поверхностях можно удалить, отшлифовав поверхность наждачной бумагой №2000, смоченной в воде, а затем отполировав ее с помощью зубной пасты и мягкой ткани.

Уход за деталями с металлическим покрытием. Слегка протрите металлические части мягкой х/б тканью, вытрите насухо. Ни в

кчем случае не протирайте их жесткой тканью.

Панели и дверь из металлизированного стекла следует протирать мягкой тканью, смоченной в моющем средстве. Строго запрещается скоблить их острыми предметами. Раздвижную стеклянную дверь для мытья можно предварительно снять с каркаса.

Поддерживайте в чистоте поддон (половую панель с резервуаром для воды), избегайте засорения слива выпуска воды посторонними предметами.

Раз в месяц проверяйте отверстие лейки (верхней и съемной). При жесткой воде происходит забивание отверстий известковым камнем. Его необходимо регулярно удалять (прокалывать иголкой забитые отверстия). Гарантия на лейки в этих случаях не распространяется.

Правильная эксплуатация и соблюдение элементарных правил повседневного ухода обеспечит долгий срок службы и привлекательный внешний вид Вашей душевой кабины.

Внимание!

Изделие утилизируется в соответствии с требованиями сбора и вывоза твердых бытовых отходов и крупногабаритного мусора.

Устранение неисправностей

Неисправность:	Причина:	Способ устранения:
Вода из циркулярного душа не течет	Душ засорился Отсоединена линия управления соленоидным клапаном Не работает соленоидный клапан	Прочистите Проверьте соединение линии управления соленоидным клапаном Проверьте и замените соленоидный клапан
Недостаточный напор воды из душа	Головка душа или трубопровод засорились Недостаточное давление воды	Прочистите или замените Дождитесь времени, когда давление воды увеличится. Избегайте пользования душем во время пикового водопотребления
Утечка воды	Некачественная уплотняющая прокладка Нарушено соединение труб Повреждена труба Засорился фильтр грубой очистки	Замените Восстановите Замените Прочистите фильтр

При нарушении работы гидромассажной кабины проверьте ее на вышеупомянутые неисправности и устраните их. При невозможности самостоятельного ремонта обратитесь по адресу (телефону), указанному в гарантийном талоне. Гарантийные талоны без отметки мастера, производившего установку недействительны.

Ремонт и замена деталей без:

- а)** предъявления гарантийного талона,
 - б)** отметки мастера, производившего установку
- производится за отдельную плату.**

Вызов мастера для проведения работ по замене деталей в таких случаях оплачивается дополнительно.

Гарантийные обязательства не распространяются на быстроизнашивающиеся детали: прокладки, съемная душевая лейка, а так же на разбитые стекла.

Комплектация

1. Передний набор стекол

- Стекло неподвижное – 2 шт
- Стекло подвижное – 2 шт
- Профиль вертикальный – 2 шт
- Магниты – 1 пара
- Силиконовый уплотнитель – 2 шт
- Отсекатели воды пластиковые – 2 шт

• Пакет фурнитуры:

- Ролики – 8 шт
- Саморез короткий – 30 шт
- Саморез длинный – 10 шт
- Крепления глухого стекла – 4 шт
- Ручки дверей – 2 пары

2. Задний набор стекол

- Стекло в рамке – 2 шт

3. Поддон с начинкой

- Акриловый поддон – 1 шт
- Акриловый экран – 1 шт
- Дуги – 1 пара
- Крыша – 1 шт
- **Коробка с комплектующими – 1 шт**
 - Лейка тропического душа – 1 шт
 - Полка стеклянная – 1 шт
 - Лейка подвесная – 1 шт
 - Сифон – 1 шт

- Крепление подвесного душа – 1 шт
- Шланг подвесной лейки – 1 шт
- Уголок подвода воды – 1 шт
- Хомуты для крепления шлангов - 4 шт
- Смеситель - 1 шт
- Шланг для подключения верхней и ручной лейки (2м разрезается) - 1 шт

4. Комплект для сборки поддона(для глубоких поддонов):

- Каркас – 1 шт
- Саморезы М3,5x20 – 3 шт
- Резьбовое соединение (шпильки) – 6 шт
- Ножка опорная – 6 шт
- Уголок крепления экрана – 3 шт
- Гайка – 24 шт
- Заглушка декоративная внутренняя – 3 шт
- Заглушка декоративная наружная -3 шт
- Пластины для крепления экрана – 6 шт
- Крепления каркаса к поддону - 4 шт
- Профиль для сборки каркаса поддона (для глубоких поддонов) – 6 шт.

5. Центральная панель (в коробке с узкими стеклами

Комплектация может быть изменена производителем по своему усмотрению, без предварительного уведомления получателя.



ИМПОРТЕР ООО «Летний дождь»,

аг. Колодищи, ул. Промышленная д.14. к.16

Тел (017) 287 56 09

www.coliseum.by, e-mail: info@coliseum.by