



COLISEUM

ИНСТРУКЦИЯ ПО УСТАНОВКЕ И ЭКСПЛУАТАЦИИ ДУШЕВЫХ КАБИН (УГОЛКОВ) ДЛЯ МОДЕЛЕЙ

**Минор Т-80, Минор Т-90, Минор Т-100, Меренге,
Отлон Т-80, Отлон Т-90, Отлон Т-100,
Сатрия Т-100, Сатрия Т-120, ТМ-817**



Уважаемые покупатели!

Выражаем благодарность за то, что Вы отдали предпочтение продукции торговой марки «COLISEUM». При приемке изделия убедитесь, что оно не повреждено и полностью укомплектовано. После приемки товара продавец не принимает претензии по комплектности и внешнему виду изделия.

Перед началом установки и использованием внимательно ознакомьтесь с данным руководством.

Меры предосторожности

1. Ваше санитарное изделие предназначено для непрофессионального использования внутри помещения и должно использоваться только по прямому назначению. Поставщик и продавец не несет ответственности за поломки, вызванные ненадлежащим, неверным или неразумным использованием изделия.

2. Установка изделия должна производиться квалифицированным специалистом. О чем должна быть соответствующая отметка в Гарантийном талоне: дата установки, разборчиво ФИО и подпись лица или организации производившего установку, контактные данные (телефон, адрес).

3. Уровень канализации не должен превышать 50 мм от пола до центра канализационной трубы.

4. Максимальная нагрузка на поддон – 180 кг.

5. Температура горячей воды подаваемой к кабине не должна превышать 70°C

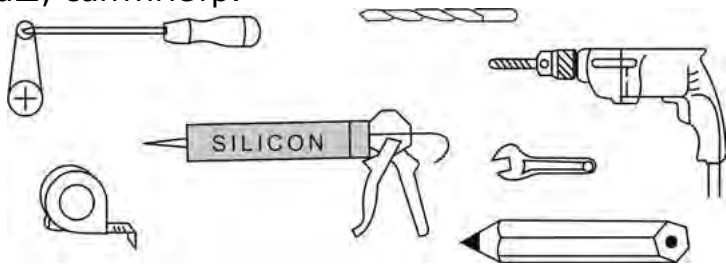
Этапы установки

ВНИМАНИЕ! Для обеспечения герметичности стыков при установке изделия необходим прозрачный нейтральный санитарный силикон, который не входит в комплект и приобретается заблаговременно и самостоятельно.

Для того, чтобы изделие было установлено и функционировало нормально, убедитесь что стены ванной комнаты ровные и угол, в который Вы ставите изделие был равен 90°.

Для установки изделия вам понадобятся следующие ин-

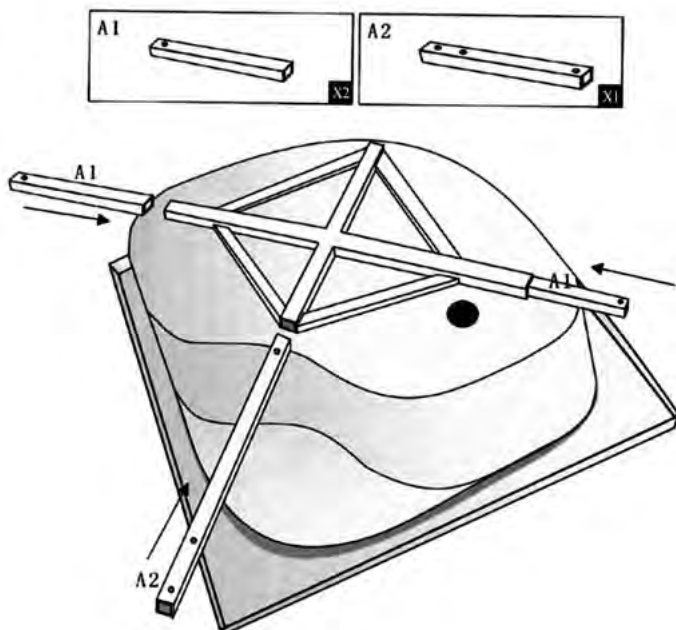
струменты: Уровень, дрель (сверла по металлу диаметром 3 мм, по бетону 6-7 мм), отвертка, ключ гаечный 6-24 мм, карандаш, сантиметр.

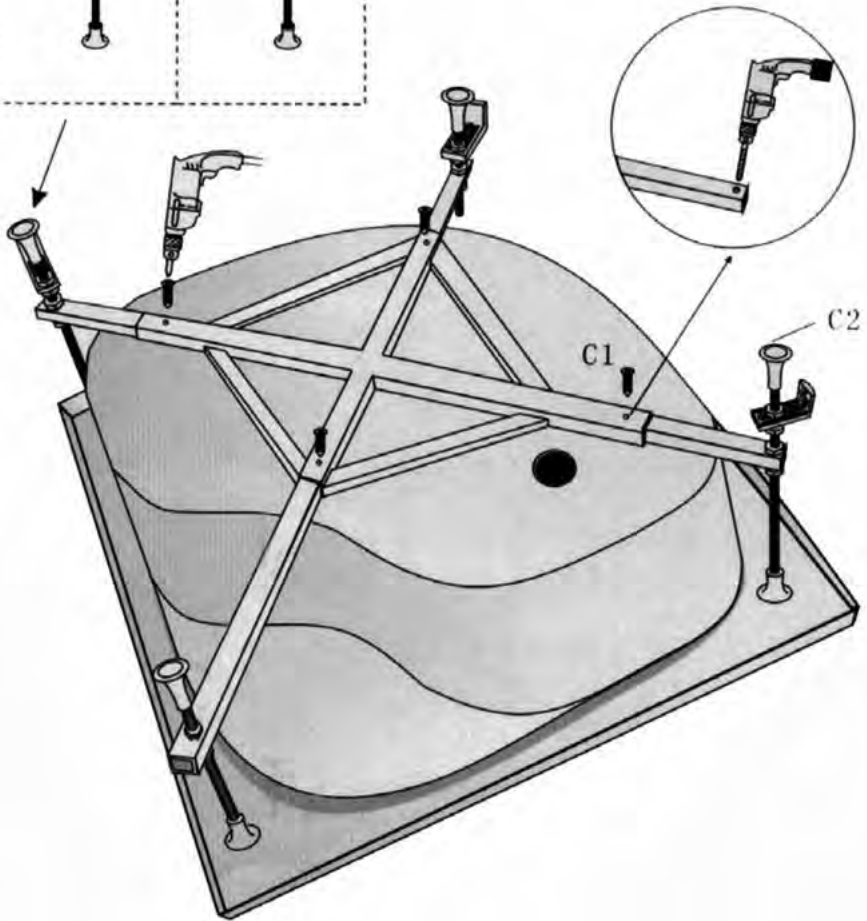
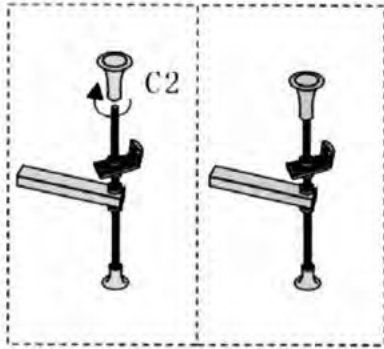
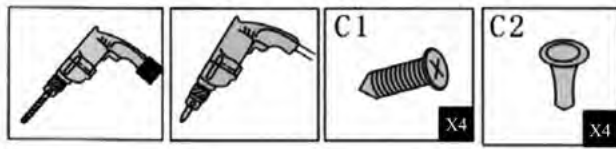


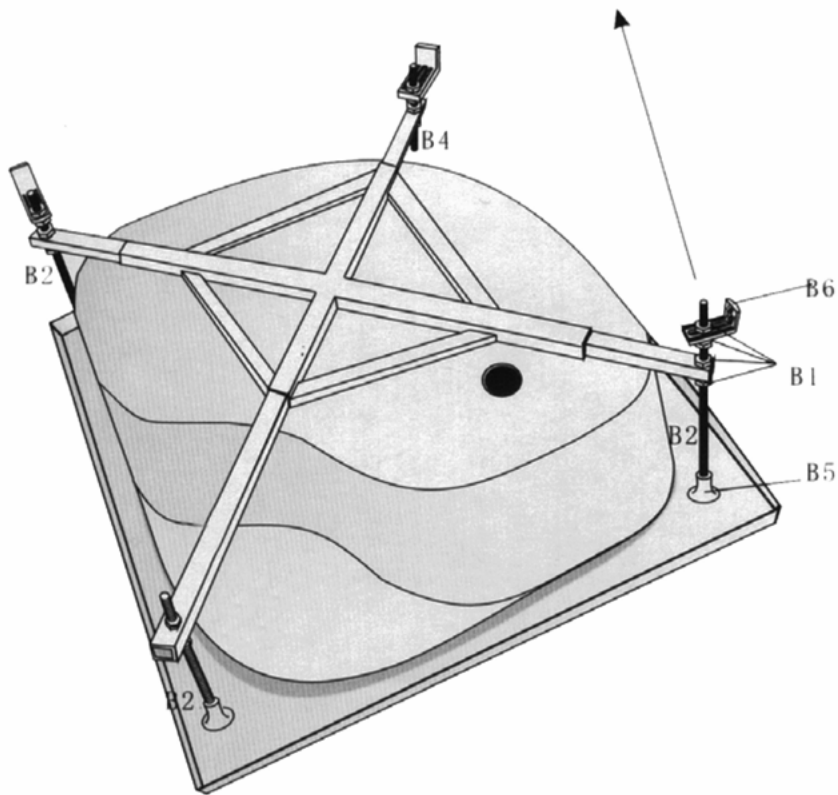
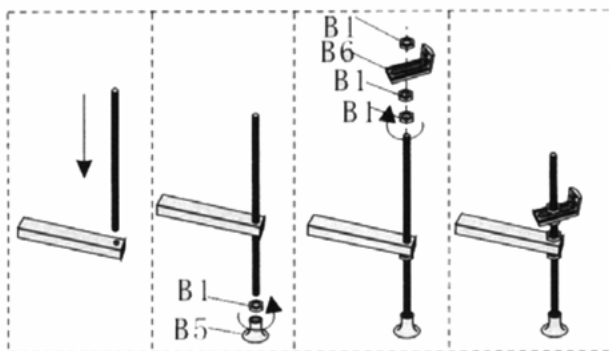
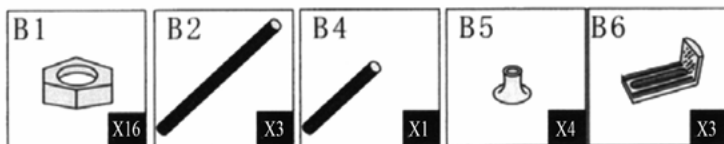
Обращаем ваше внимание что этапы установки и принципы сборки изделий на низком и высоком поддоне являются одинаковыми!!!

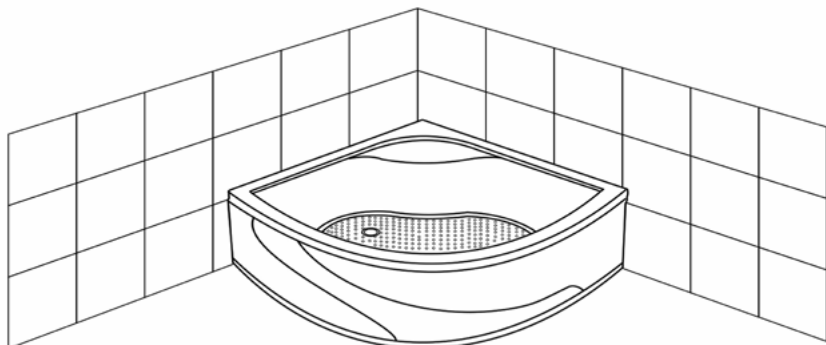
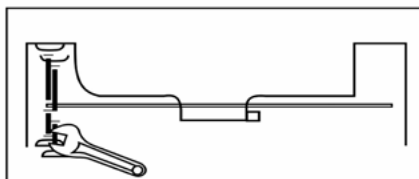
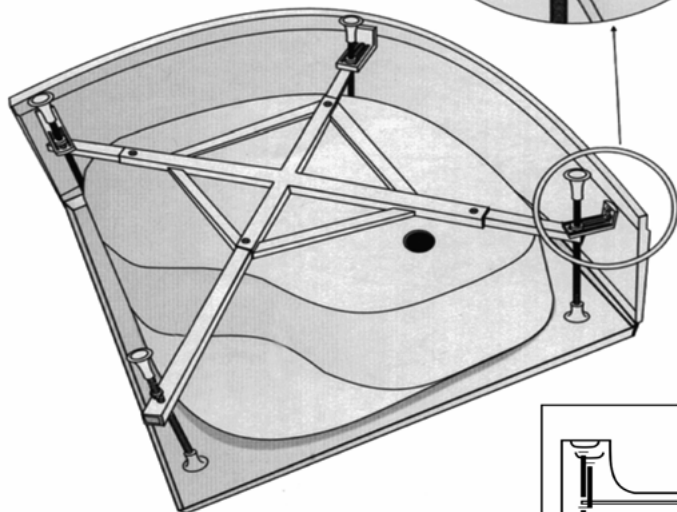
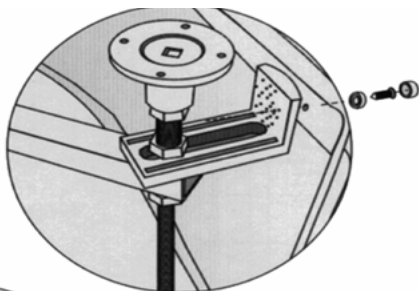
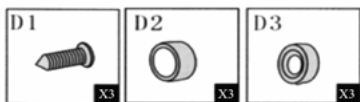
1 Этап. Подготовка и установка поддона

Подготовьте поддон к установке. Низкие поддоны идут в сборе. Высокий поддон соберите следуя приведенной ниже схеме.







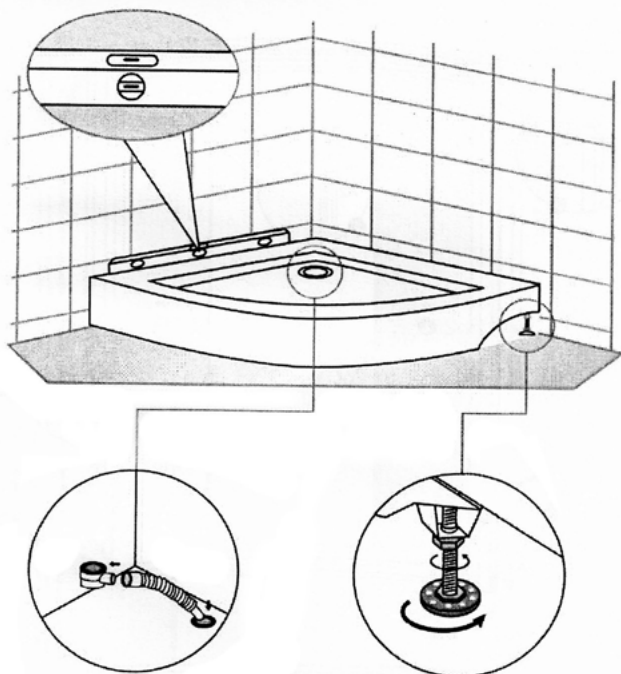


Установите поддон в угол ванной комнаты.

Соедините сифон с канализацией.

Отрегулируйте ножки поддона и проверьте с помощью уровня горизонтальность поддона.

Внимание! Следует проверить и горизонтальность и вертикальность поверхностей поддона.



На поддоне имеется защитная пленка. Мы рекомендуем удалить ее на последних этапах установки, чтобы не поцарапать и не повредить поддон в процессе монтажа.

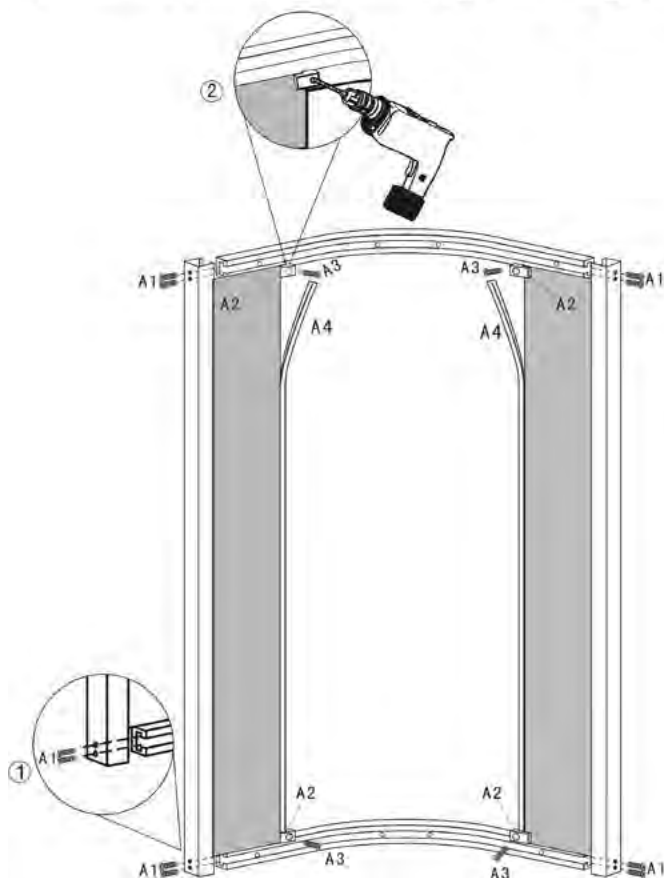
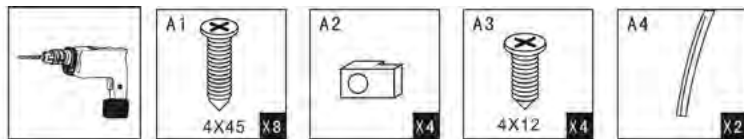
2 Этап. Сборка и установка шторки

Соедините верхнюю и нижнюю дугу с левым и правым профилем, как изображено на рисунке и закрепите раму саморезами.

Поставьте раму на поддон и отметьте места на стене, где нужно сделать отверстия для ее крепления.

Перед тем, как прикрепить раму к стене саморезами,

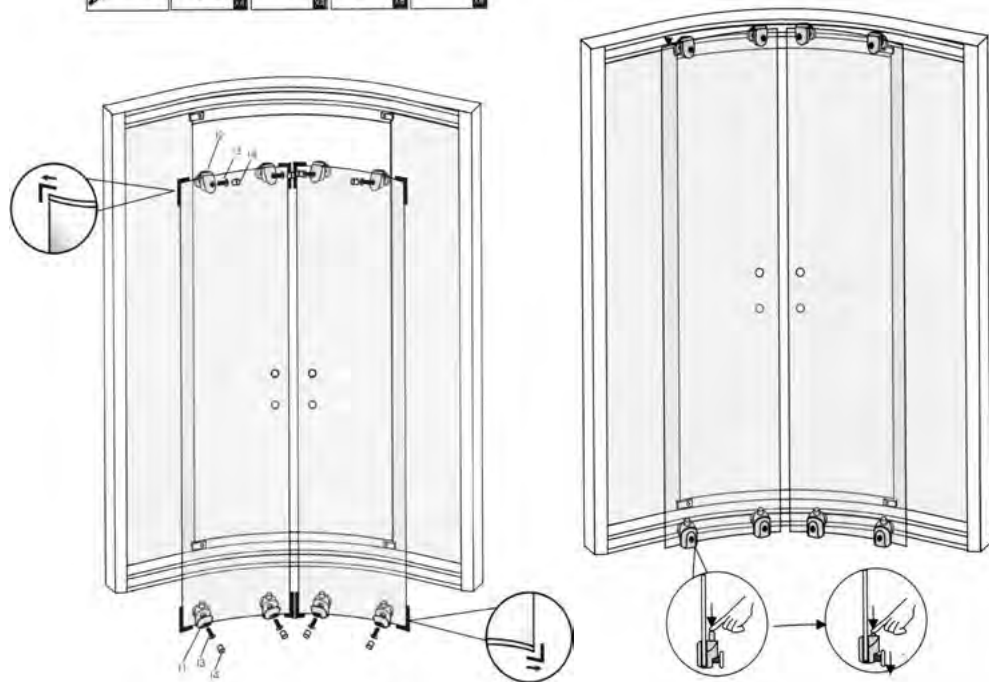
проверьте становятся ли в нее неподвижные стекла. Если необходимо, проведите регулировку рамы, чтобы неподвижные стекла становились в раму хорошо.



Когда рама собрана и Вы убедились, что неподвижные стекла становятся в раму, прикрепите раму к стене. Оденьте уплотнитель на ту сторону неподвижного стекла, которое вставляется в металлическую раму. Вставьте стекло в раму. Закрепите его при помощи уголков A2. Сделайте тоже самое со вторым стеклом.

Оденьте ролики в специальные отверстия на дверях. Ролики с кнопкой вставляются в нижнюю часть дверей. Они саморегулирующиеся. Ролики без кнопки вставьте в верхнюю часть дверей. Их после установки дверей нужно отрегулировать.

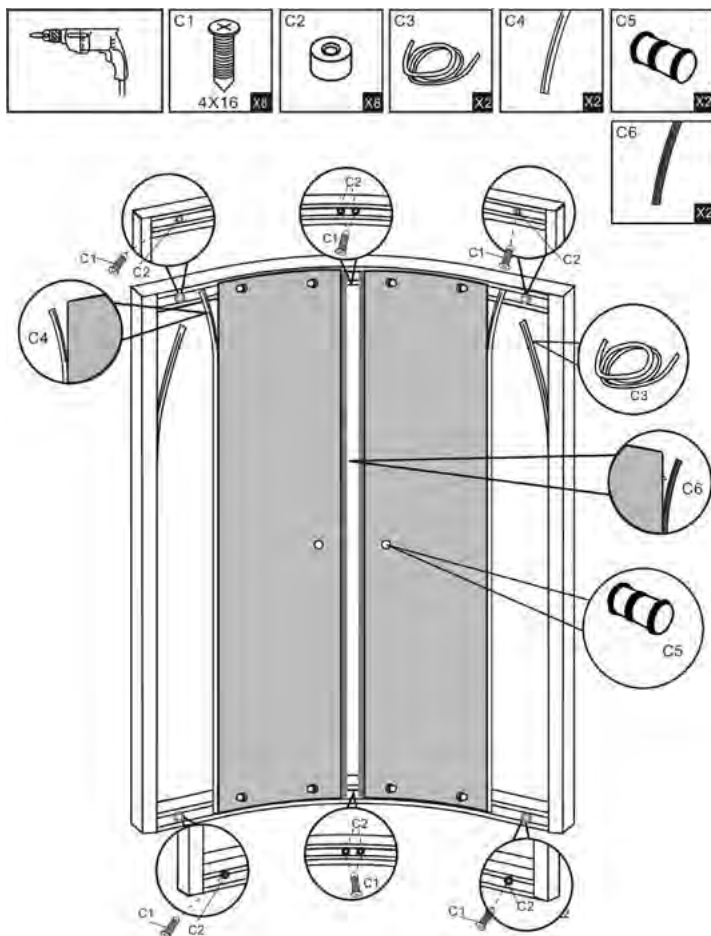
Вставьте двери в раму. Сначала вставляется нижняя часть двери, потом верхняя.



Поставьте Г-образные отсекатели на заднюю часть дверей и неподвижное стекло, чтобы вода не вытекала из изделия во время приема душа. Если у вас в комплекте идет 2 отсекателя, тогда они устанавливаются на неподвижное стекло.

На двери, в местах смыкания, установите магниты (идут в комплекте).

Установите ручки и ограничители движения дверей С2 как показано на рисунке ниже.



3 Этап. Герметизация

При помощи силикона (приобретается Вами отдельно, в комплект не входит), загерметизируйте швы: поддон в месте соединения с плиткой, профиля в местах соединения с плиткой, место соединения нижней дуги с поддоном.

Внимание! После установки и герметизации не пользоваться изделием не менее 24 часов. Следуйте инструкции по применению силикона, выдерживайте все необходимые рекомендации по времени экспозиции.

Повседневный уход

Используйте обычные жидкие моющие средства и мягкую ткань для мытья и протирки. Запрещено пользоваться моющими средствами, содержащими ацетон, аммиак, органические растворители. Не пользуйтесь дезинфицирующими средствами, содержащими формальдегид.

Для полировки и наведения блеска можно пользоваться специально предназначенными для этого средствами. Если на акриловых поверхностях появились пятна или царапины, нанесите зубную пасту на мягкую ткань и протрите ее.

Осадок и налет, остающиеся от воды, с поверхности кабины лучше удалить, смочив мягкую ткань в слегка подогретом лимонном соке или уксусе.

Неглубокие царапины на акриловых поверхностях можно удалить, отшлифовав поверхность наждачной бумагой №2000, смоченной в воде, а затем отполировав ее с помощью зубной пасты и мягкой ткани.

Уход за деталями с металлическим покрытием. Слегка протрите металлические части мягкой х/б тканью, вытрите насухо. Ни в коем случае не протирайте их жесткой тканью.

Панели и дверь из металлизированного стекла следует протирать мягкой тканью, смоченной в моющем средстве. Строго запрещается скоблить их острыми предметами. Раздвижную стеклянную дверь для мытья можно предварительно снять с каркаса.

Поддерживайте в чистоте поддон (половую панель с резервуаром для воды), избегайте засорения слива выпуска воды посторонними предметами.

Внимание! Изделие утилизируется в соответствии с требованиями сбора и вывоза твердых бытовых отходов и крупногабаритного мусора.

«Прибор не предназначен для использования лицами (включая детей) с пониженными физическими, чувствами или умственными способностями или при отсутствии у них жизненного опыта или знаний. Если не находятся под контролем или не проинструктированы об использовании прибора лицом, ответственным за их безопасность.


Дети должны находиться под контролем для недопущения игры с прибором»

Импортер ООО «Летний дождь»

Минский р-н, аг. Колодищи, ул. Промышленная д.14А, к.16

тел. (017) 287 56 09

www.coliseum.by



Произведено в КНР по заказу и под контролем ТМ «COLISEUM»