

Баскетбольный щит



DFC BOARD54P

(136x80см)

ИНСТРУКЦИЯ ПО СБОРКЕ И ЭКСПЛУАТАЦИИ



ПРЕДУПРЕЖДЕНИЕ:
Неправильная сборка и эксплуатация
может привести к серьезным травмам!

*Виснуть на кольце строго
запрещается!*

Примечание:

Все баскетбольные щиты и стойки, включая те, которые используются для демонстрации, должны собираться и устанавливаться по инструкции. Несоблюдение инструкций может привести к серьезным травмам. Перед сборкой ознакомьтесь со всеми мерами предосторожности. Рекомендуется присматривать за детьми во время игры с баскетбольным щитом. Сборка осуществляется двумя взрослыми людьми!

Мы признательны за покупку нашей продукции. Мы уверены, что Вы останетесь довольны своим выбором.

ВНИМАНИЕ!

До начала использования продукции, ознакомьтесь с рекомендациями по безопасности, указанными ниже.

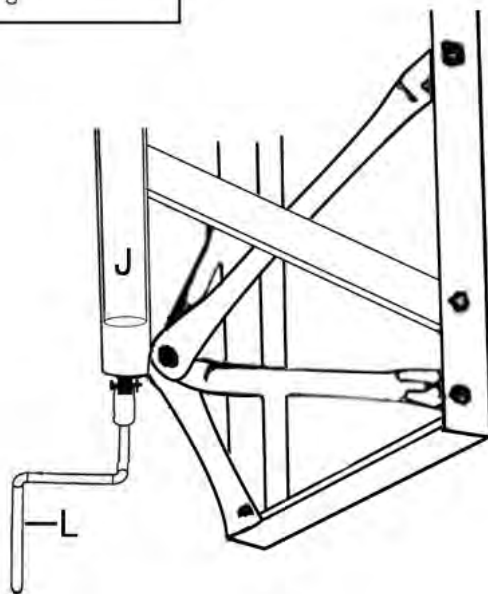
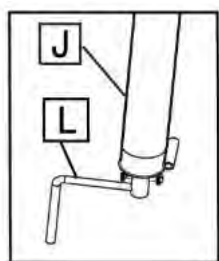
Не соблюдение данных рекомендаций может привести к серьезным травмам и повреждениям.

Для безопасной эксплуатации конструкции ее владелец должен проследить, чтобы все игроки знали данные правила и придерживались их.

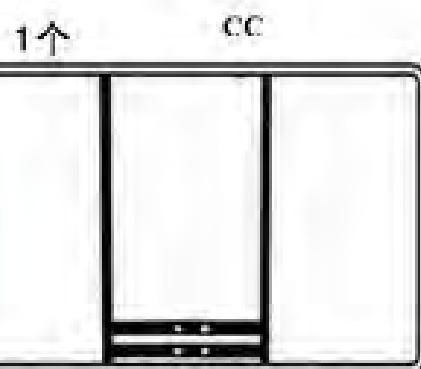
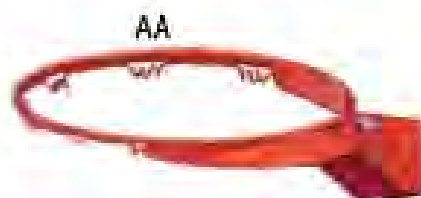
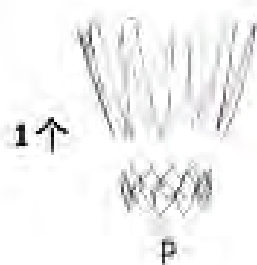
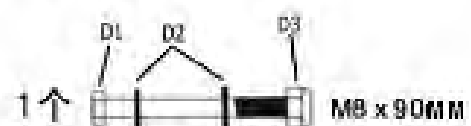
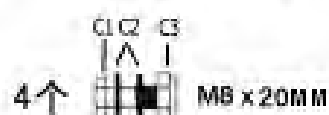
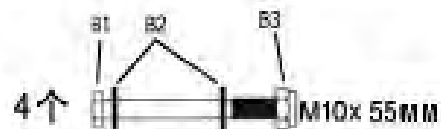
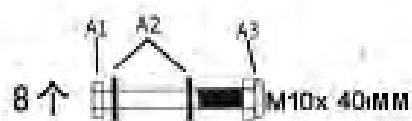
- Не висите на кольце или любой другой части стойки, включая баскетбольный щит или сетку.
- Во время игры, особенно при исполнении слэм-данк, не приближайте слишком близко голову к баскетбольному щиту, кольцу или сетке, иначе можно получить серьезную травму при столкновении зубов или лица с баскетбольным щитом, кольцом или сеткой.
- Во время регулировки высоты или перемещения конструкции, не касайтесь руками и пальцами подвижных частей.
- Не позволяйте детям регулировать конструкцию.
- Во время игры не надевайте украшений (кольца, часы, браслеты и т.д.). Данные предметы могут зацепиться за сетку.
- Проверяйте оборудование на признаки коррозии (ржавчина, точечная коррозия, скалывание). При необходимости наносите эмалевую краску на поверхность конструкции. В случае, если ржавчина разъела сталь, следует незамедлительно заменить поврежденную деталь.
- Перед каждым использованием проверяйте устойчивость конструкции, надежность крепежа, отсутствие изношенных деталей, признаки коррозии, и устраняйте неполадки перед использованием.

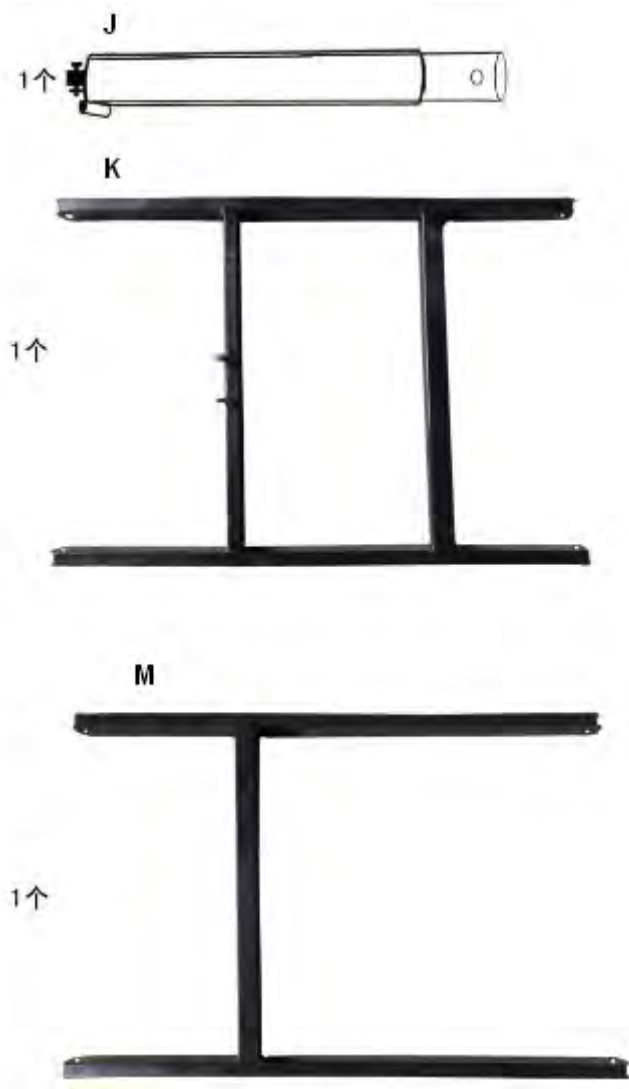
РЕГУЛИРОВКА ВЫСОТЫ

Высота кольца может регулироваться от 2.3м до 3.05 метров. Поверните рукоятку **L** для регулирования высоты кольца.



СПИСОК ДЕТАЛЕЙ

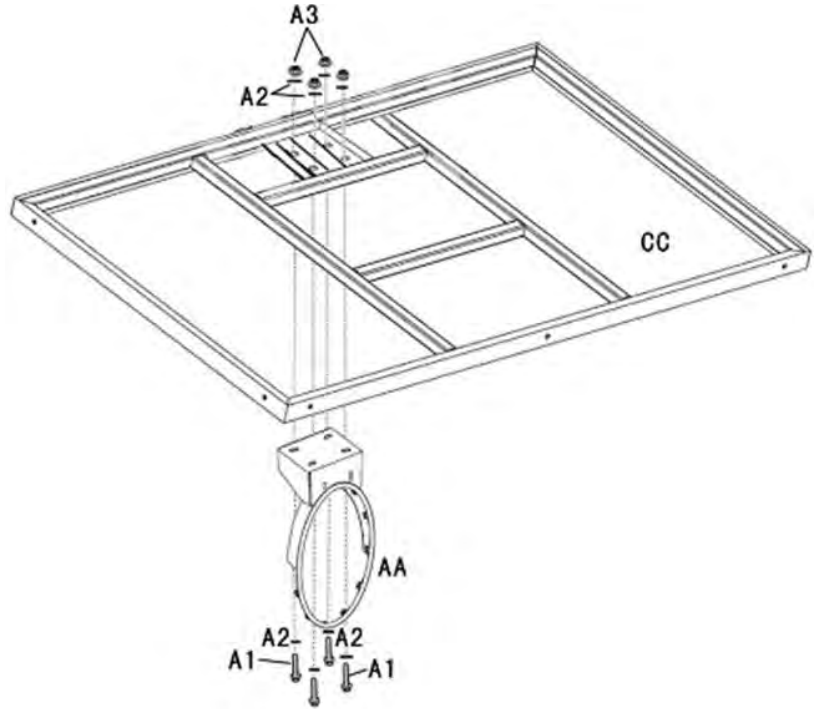




ЭТАПЫ СБОРКИ

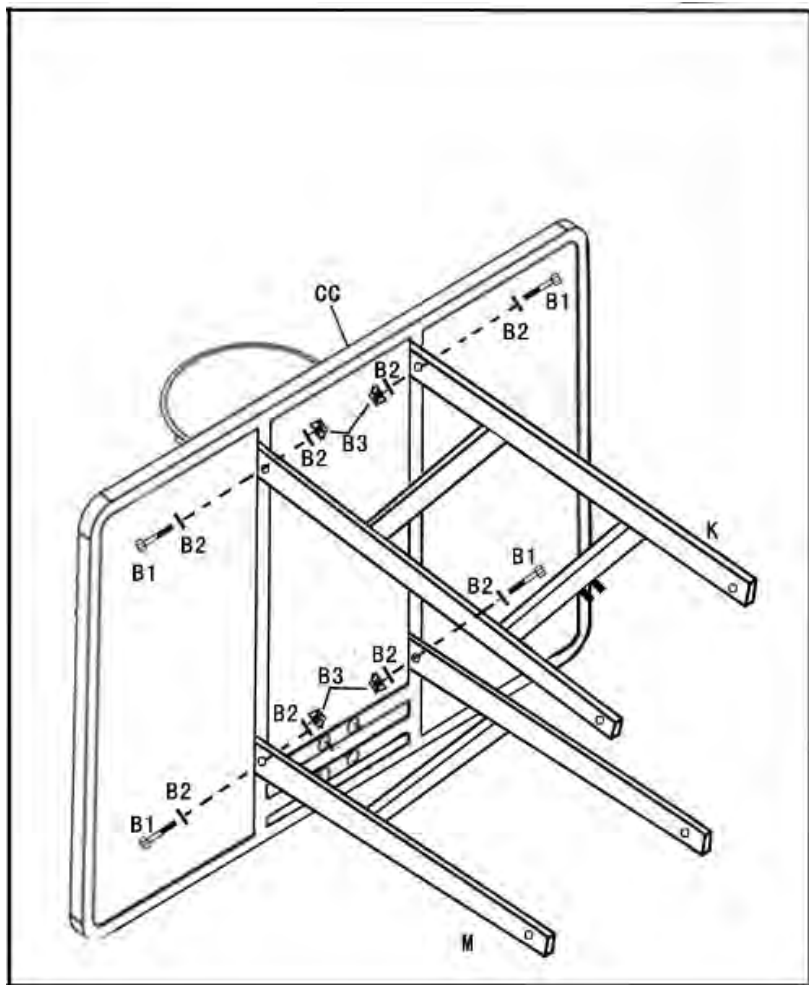
Этап 1

Установите кольцо AA на лицевой стороне щита CC, используя болты A1, A2, A3, как показано на рисунке. Перед началом сборки необходимо отсоединить 2 пружины кольца и установить их на место после того, как кольцо будет зафиксировано на щите.



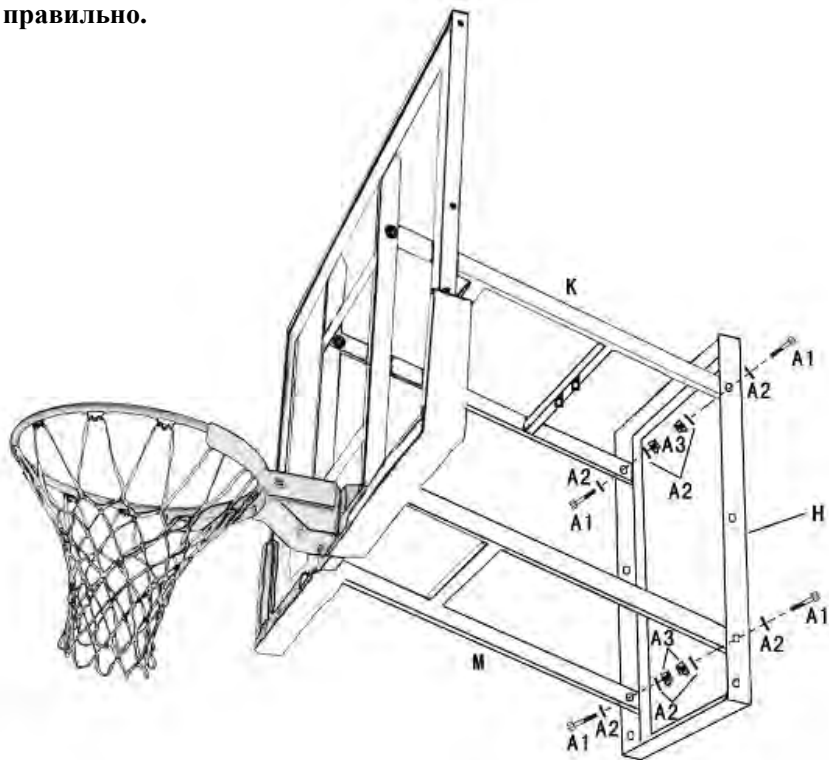
Этап 2

Установите нижний кронштейн М и верхний кронштейн К на задней стороне щита СС, как показано на рисунке. Убедитесь, что кронштейны М и К установлены параллельно, иначе Вы не сможете перейти к следующему этапу сборки.



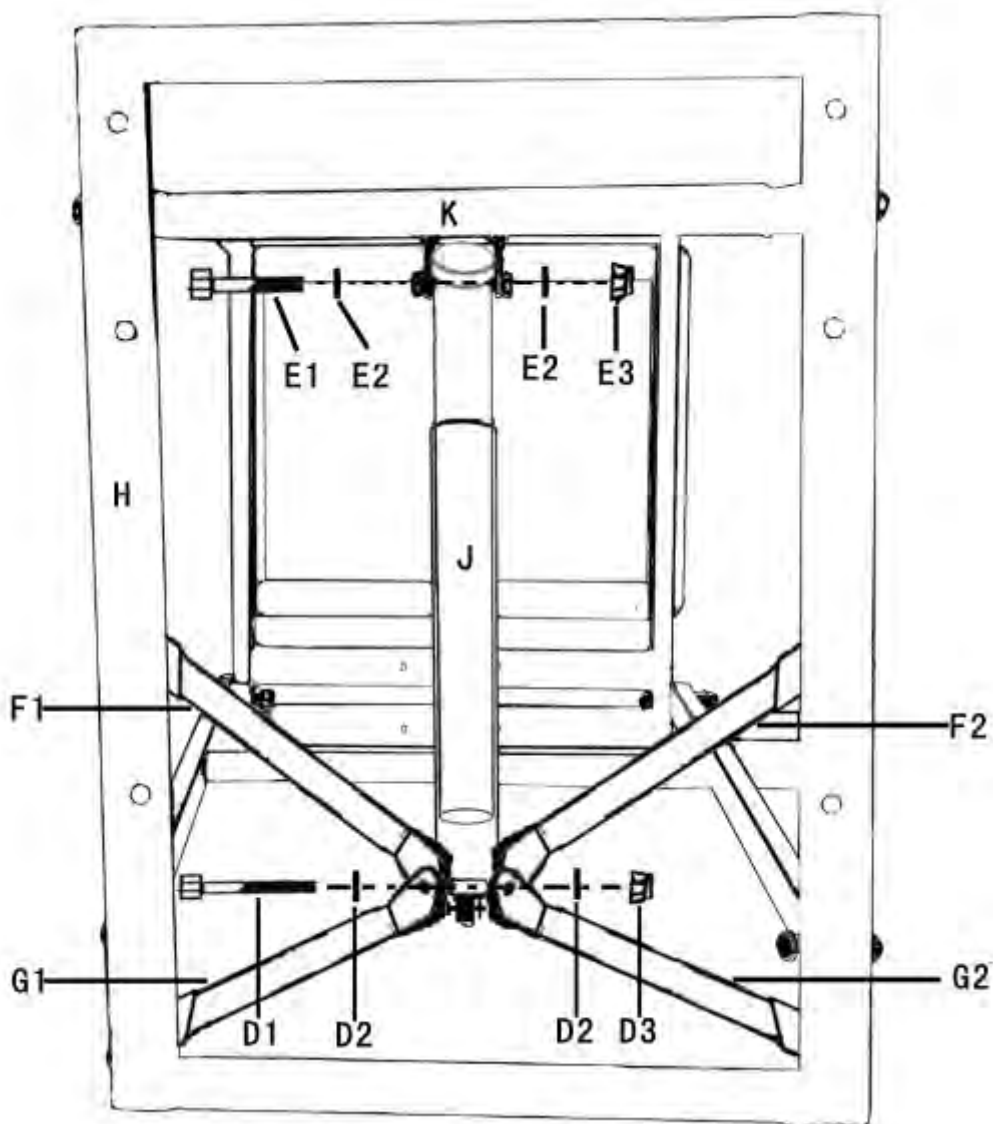
Этап 3

Соедините остальные части нижнего кронштейна М и верхнего кронштейна К с крепежной рамой Н, используя болты А1, А2, А3, как показано на рисунке. Убедитесь, что верхняя и нижняя часть крепежной рамы Н определена правильно.



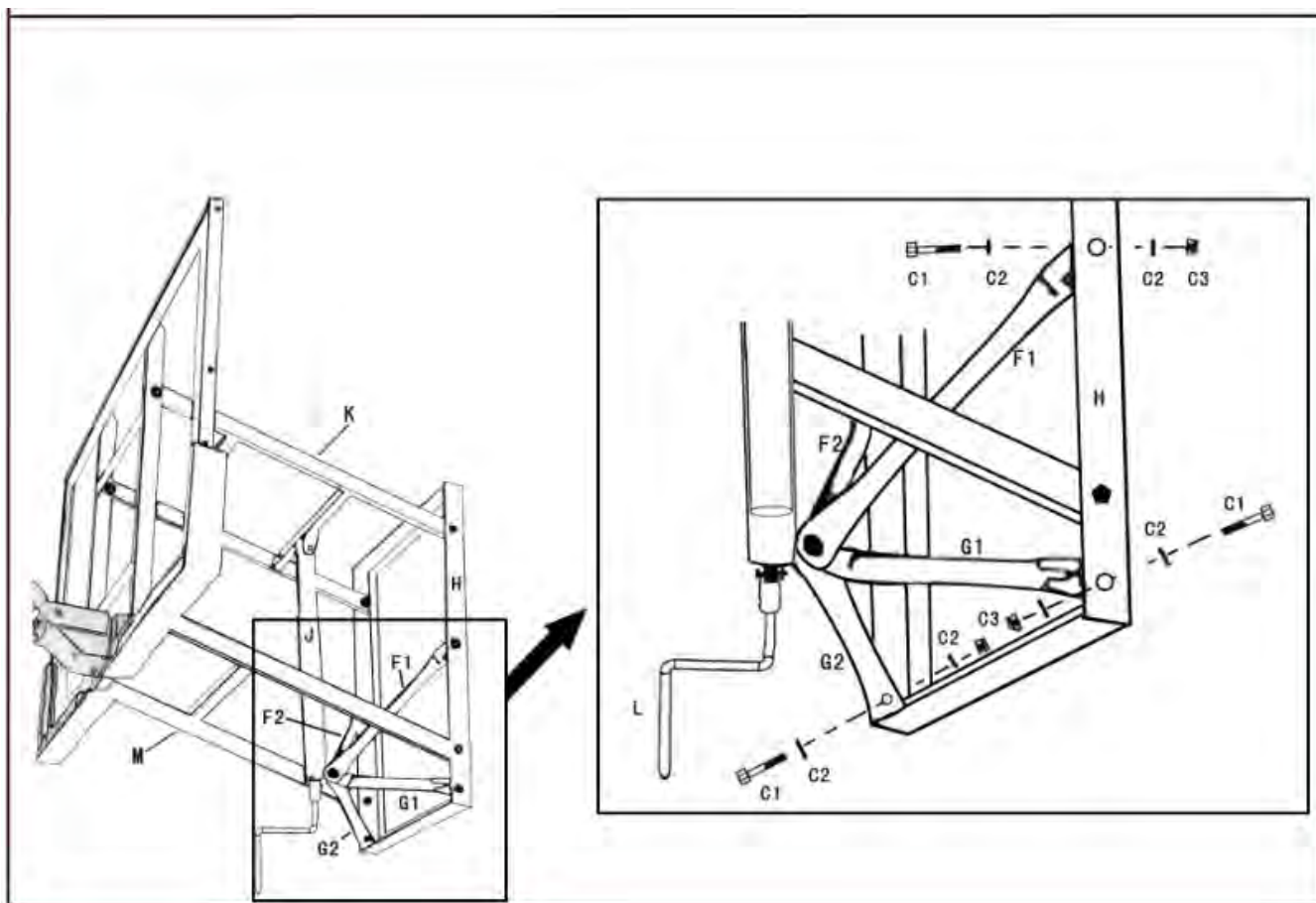
Этап 4

- а. Закрепите верхнюю часть механизма регулировки J на верхнем кронштейне K при помощи крепления E1, E2, E3, как показано на рисунке.
- б. Закрепите 4 распорки F1, F2, G1, G2 на нижней части механизма регулировки J, используя крепление D1, D2, D3, как показано на рисунке.



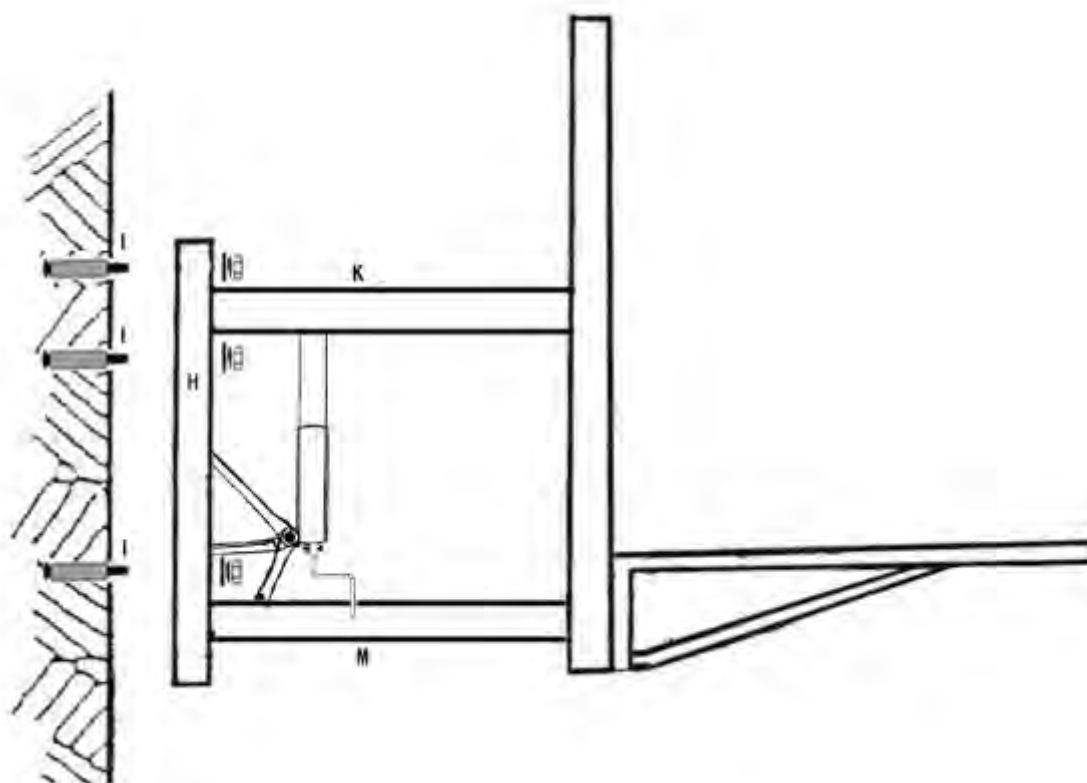
Этап 5

- а. Установите рукоятку L на нижнюю часть вала механизма регулировки J, как показано на рисунке.
- б. Соедините остальные части 4-х распорок F1, F2, G1, G2 с крепежной рамой H, как показано на рисунках.



Этап 6

Отметьте 6 точек на стене, на которой Вы собираетесь установить конструкцию баскетбольного щита, в соответствии с отверстиями на установочной раме Н. Затем просверлите отверстия для 6-ти анкерных болтов I. Надежно закрепите на стене собранный щит.



Этап 7.

Установите сетку P на кольца AA, как показано на рисунке.

