



# Министеппер

Артикул:

SC-S100BB/2    SC-S100BO/2  
SC-S100BR/2    SC-S100WB/2  
SC-S100WG/2

## РУКОВОДСТВО ПО ЭКСПЛУАТАЦИИ



Перед началом работы ознакомьтесь с информацией ниже!

- Перед сборкой и эксплуатацией тренажёра изучите все инструкции в данном руководстве. Только правильное использование тренажёра обеспечит вам безопасную и эффективную тренировку. Проследите за тем, чтобы все пользователи тренажёра были ознакомлены с правилами пользования и мерами предосторожности.
- Перед началом занятий на тренажёре проконсультируйтесь с врачом, чтобы определить, есть ли у вас какие-либо ограничения в использовании данного оборудования, которые представляют риск для вашего здоровья. Если вы принимаете лекарства, влияющие на частоту пульса, кровяное давление или уровень холестерина, консультация лечащего врача является обязательной.

### Меры предосторожности

- Следите за своим самочувствием во время тренировки. Неправильное использование тренажёра, а также чрезмерные нагрузки во время тренировки могут нанести вред вашему здоровью. Если во время занятий на тренажёре вы почувствовали слабость, головную боль, головокружение или обнаружили у себя какие-либо другие болезненные симптомы, немедленно прекратите тренировку и обратитесь к врачу. Возобновлять тренировочные программы следует только после одобрения врача.
- Тренажёр предназначен исключительно для взрослых.
- Устанавливать тренажёр следует на твёрдую и ровную поверхность.
- Перед каждым использованием тренажёра проверяйте, чтобы все болты и гайки были надёжно закручены.
- Безопасность оборудования поддерживается регулярными осмотрами деталей на предмет повреждений и/или износа.
- Используйте тренажёр только по его прямому назначению, описанному в руководстве. При обнаружении неисправных деталей, а также в том случае, если оборудование издаёт посторонние шумы, прекратите работу с тренажёром. Не используйте тренажёр до тех пор, пока неисправность не будет устранена.
- Тренажёр предназначен для домашнего использования.
- Оборудование не подходит для лечебно-профилактических целей.
- При возникновении вопросов по использованию тренажёра, а также в том случае, если вам необходима техническая поддержка, обратитесь за помощью к продавцу данного оборудования.
- Максимальный вес пользователя: 120 кг.

Примечание: Изображения в данном руководстве представлены только в качестве образца, технические характеристики тренажёра не подлежат изменению.

## Составные части тренажёра

### Консоль.

Консоль выполняет отсчёт шагов, сделанных на тренажёре, и затраченного времени (продолжительности тренировки). Также консоль рассчитывает количество выделяемого пользователем тепла. Все вышеуказанные данные дают вам полное представление об эффективности вашей тренировки.

Работает от батареек:

1 шт AAA (входит в комплект поставки)



### Пружинный фиксатор.

Хорошее качество крепления фиксатора снижает вероятность его падения, а полукруглые крышки защищают конструкцию от повреждений.

### Балансир.

Классическое исполнение балансира педалей позволяет увеличить оказываемую нагрузку на конструкцию.

### Гидравлический цилиндр.

Гидравлическая система оснащена импортными цилиндрами одинаковой мощности, которые прошли неоднократную проверку на прочность и долговечность.

### Педали.

Педали выполнены из АБС-пластика, что делает их нескользящими и износостойкими, а ваши движения – плавными и равномерными.

### Модуль данных.

В тренажёре используется новейший модуль магнитной индукции, который делает передачу данных более точной, а также улучшает информационное сопровождение ваших занятий на тренажёре.

## 【Инструкции по использованию тренажёра】

### 【Использование】

#### Первый шаг.

Расположите тренажёр на плоской и устойчивой поверхности, например, в спальне, гостиной, офисе и т.д.

После этого зайдите на тренажёр, соблюдая следующий порядок: сначала наступите на одну из педалей ведущей ногой, опустите данную педаль вниз, надавив на неё, и затем расположите вторую ногу на другой педали. Например, если у вас левая нога является ведущей, то заходить на тренажёр следует именно с этой ноги, расположив её на левой педали. Затем опустите педаль и разместите вторую ногу на правой педали.

#### Второй шаг.

Начните поочерёдно наступать на педали. Примерно через минуту активных движений ваши бёдра начнут неметь.

Совет: Поскольку сопротивление мини-степпера задаётся гидравлическим цилиндром, наступать на педали следует с равномерным усилием. При нажатии педали и опускании её вниз именно на данную ногу приходится основная нагрузка, в то время как вторая нога находится в расслабленном состоянии. Поэтому напрягать и расслаблять мышцы ног необходимо равномерно.

#### Третий шаг.

Мини-степпер имеет возможность подстраиваться под ваш ритм и амплитуду ваших движений, что увеличивает эффективность тренировок на данном тренажёре.

Примерно через 3 минуты занятий запускается процесс сжигания жира, а также начинается проработка мышц голени.

Уже через пять минут на вашей талии начнёт проступать пот, а в процесс проработки подключаются мышцы бёдер.

#### Направление тренажёра.

Формирование спортивной фигуры, проработка мышц ног (и, как следствие, уменьшение объёмов), уменьшение охвата талии, похудение, разработка и улучшение сердечно-лёгочной функции организма, реабилитация и т.д. – при регулярных занятиях на тренажёре вы сможете достичь высоких результатов в построении здорового и подтянутого тела.

#### Функциональность.

Благодаря компактности тренажёра вы можете пользоваться им в любое время и в удобном для вас месте.

### 【Категории пользователей тренажёра】

1. Офисные работники, у которых преобладает сидячий образ.
2. Парни/девушки, которые хотят проработать свой образ и повысить уверенность в себе.
3. Люди среднего и пожилого возраста с ослабленными костями и суставами;
4. Пользователи, стремящиеся сбросить вес.

### 【Польза занятий на мини-степпере】

Проработка икр.

Ходьба на степпере является одной из наиболее эффективных аэробных упражнений. Гидравлический цилиндр тренажёра задаёт мягкую нагрузку на ваши ноги. Регулярные занятия на тренажёре делают ваши ноги более крепкими и подтянутыми.

Проработка бёдер.

Ходьба делает акцент не только на икры, но и позволяет проработать мышцы бёдер, которые со временем становятся более упругими. При этом объём бёдер становится меньше.

Свободное движение.

Во время занятий руки могут двигаться свободно, а их темп вы можете задать самостоятельно, например, в соответствии с ритмом прослушиваемой вами музыки.

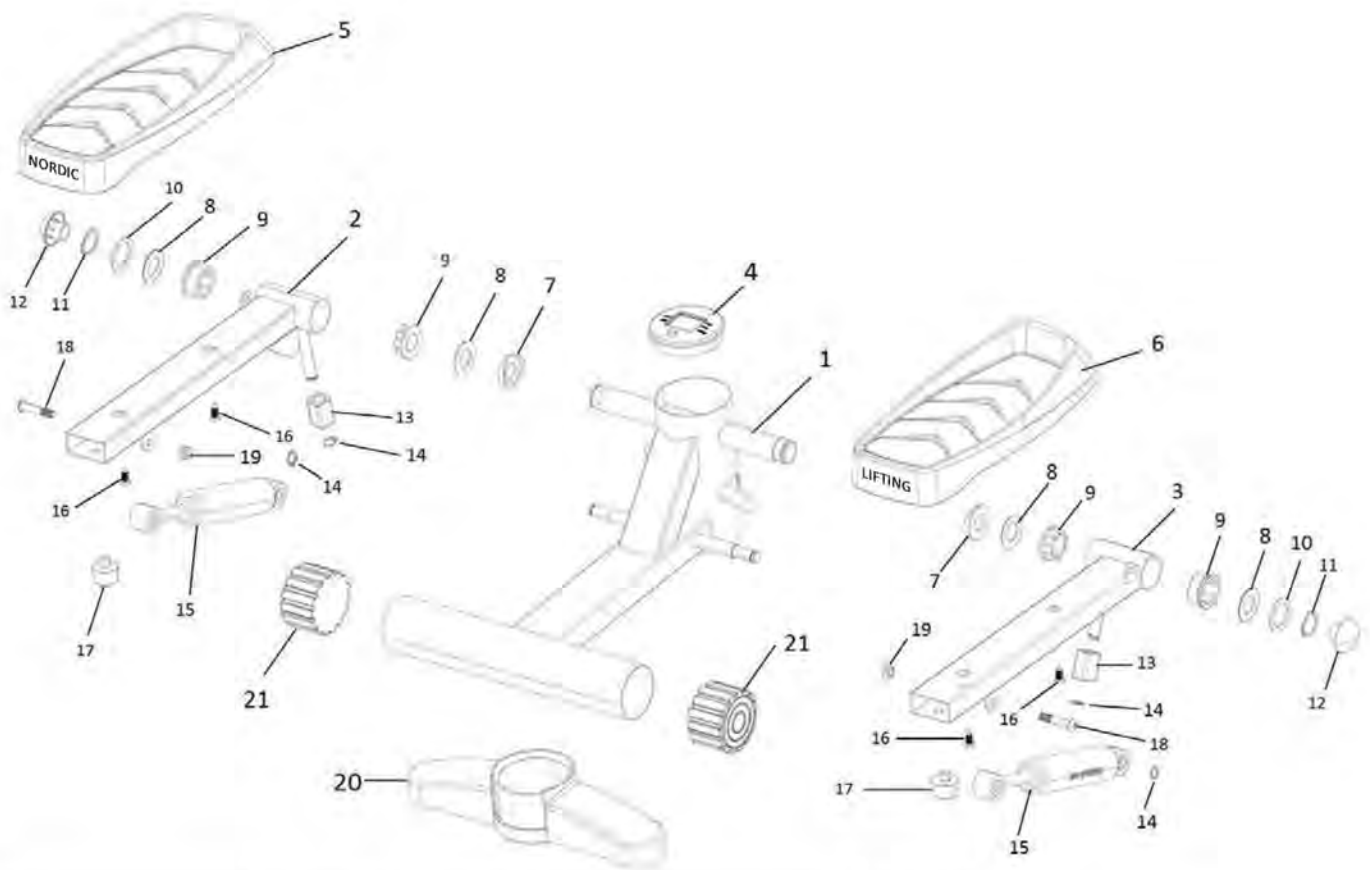
Уменьшение охвата талии.

Занятий на тренажёре помогут вам также избавиться от лишнего жира в области талии и увеличить её гибкость. Если вашей целью является тонкая талия, то занятия на степпере позволят вам добиться желаемого результата.



## Качество – залог профессионализма!





№	НАИМЕНОВАНИЕ	КОЛ-ВО
1	Корпус	1
2	Опора левой педали	1
3	Опора правой педали	1
4	Консоль	1
5	Левая педаль	1
6	Правая педаль	1
7	Изогнутая шайба	2
8	Плоская шайба	4
9	Подшипник	4
10	Шайба	2
11	Пружинное кольцо	2
12	Пластиковая колпачковая заглушка	2
13	Втулка	2
14	Стопорное кольцо	4
15	Гидравлический цилиндр	2
16	Винт с крестообразным шлицем ST5x20	4
17	Амортизатор	2
18	Шестигранный болт M8x40	2
19	Контргайка M8	2
20	Основание	1
21	Боковая защитная крышка	2