



# ВОДОСТОЧНЫЕ СИСТЕМЫ ДЁКЕ

УПРАВЛЯЙ ДОЖДЁМ



# ВОДОСТОКИ ДЁКЕ



## ВОДОСТОКИ ДЁКЕ. УПРАВЛЯЙ ДОЖДЕМ

Водосточные системы Döcke предназначены для обеспечения водоотвода с кровель разных типов.

Водосточные системы Döcke отличаются особой продуманностью конструкций элементов и знаменитым, ставшим уже своеобразным эталоном рынка качеством Дёке.

Конструкция многих элементов водосточных систем Döcke защищена уникальными патентами на изобретение. Конструкция желоба водосточных систем Döcke настолько надёжна, что позволяет восстановить форму даже после сильного статического механического воздействия и выдерживает вес человека.

Цветовая гамма позволяет реализовать любое фасадное и кровельное решение. Простота монтажа водосточных систем Döcke – одно из основных их преимуществ. В Döcke эта простота доведена до совершенства. Продуманная конструкция, внятные и доступные инструкции и обычные инструменты – ещё

никогда монтаж водосточной системы не был таким простым.

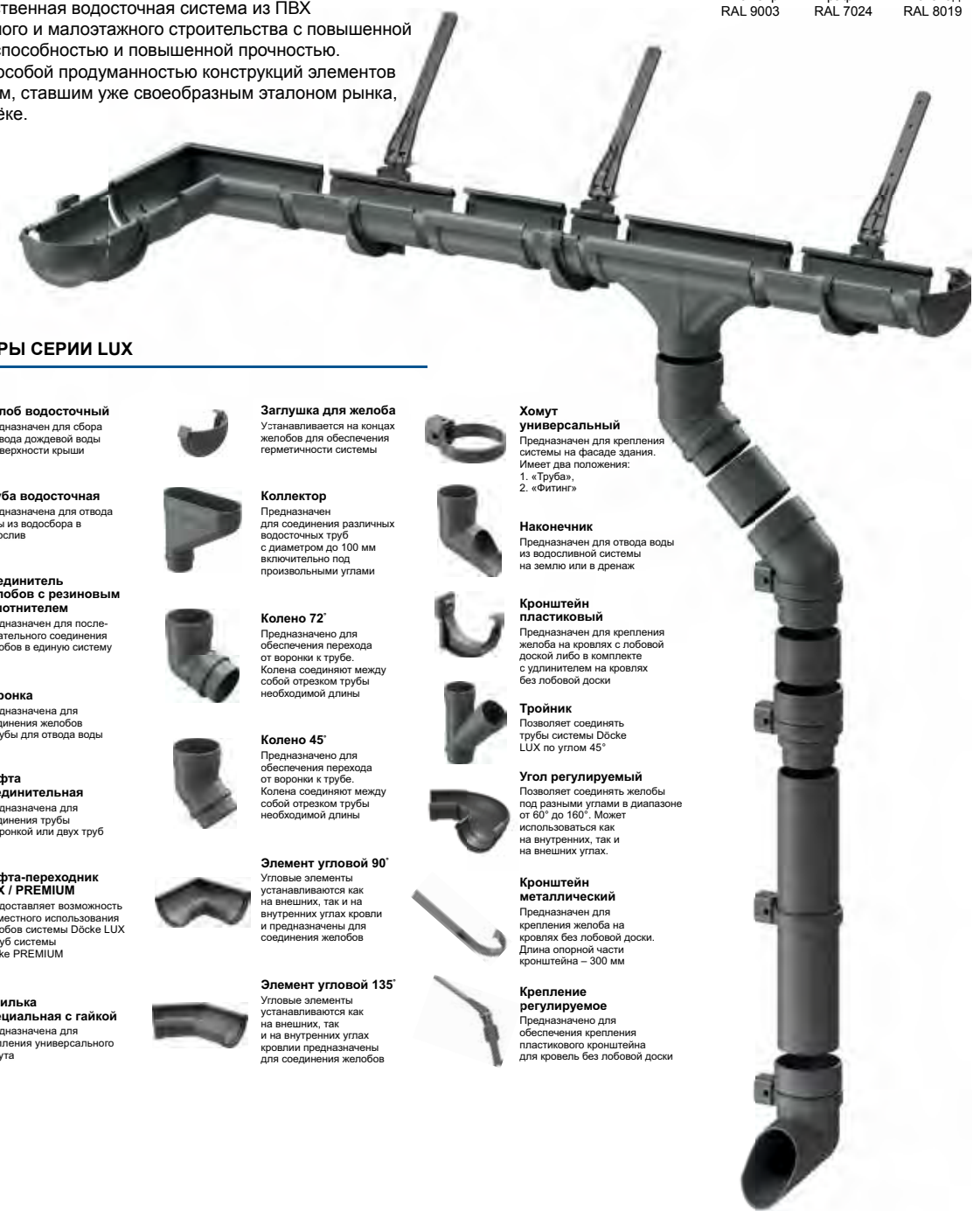
Водосточные системы Döcke используются не только на основном доме, но и на хозяйственных постройках, беседках и павильонах. Можно смело доверить Döcke отведение осадков с крыши жилых и коммерческих зданий.

Водосточные системы Döcke производятся в цветах, которые подобраны в соответствии с законами цветовой гармонии и идеально сочетаются как с другими материалами Döcke, так и с любыми традиционными строительными и отделочными материалами. Вы можете выбрать водосточную систему, гармонирующую с фасадом, или подчеркнуть контуры вашего дома контрастной водосточной системой. Ваш дом всегда будет прекрасен!

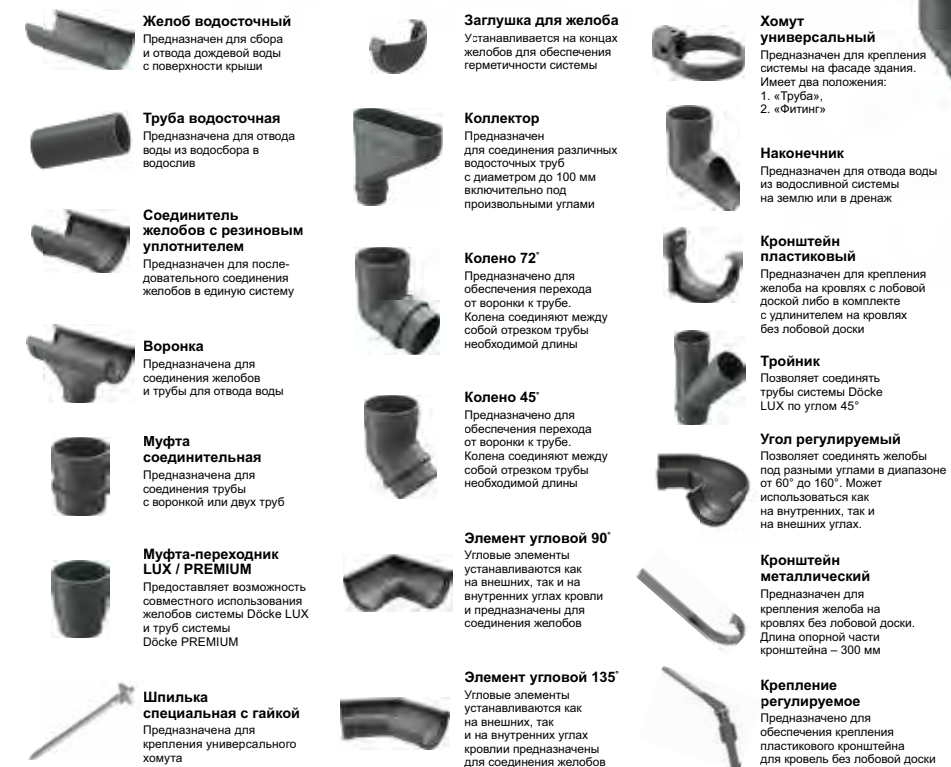
**Дёке. Высокий стандарт**

## СЕРИЯ LUX

Высококачественная водосточная система из ПВХ для загородного и малоэтажного строительства с повышенной пропускной способностью и повышенной прочностью. Отличается особой продуманностью конструкций элементов и знаменитым, ставшим уже своеобразным эталоном рынка, качеством Дёке.



### АКСЕССУАРЫ СЕРИИ LUX



- Респектабельный внешний вид.
- Диаметр желоба: 141 мм.
- Несколько длин труб: 1 м или 3 м, что дает возможность дополнительной экономии при монтаже.
- Пропускная способность желоба: 2,1 л/сек на п.м.
- Система соединения элементов: на уплотнителях, без клея и герметика.
- Уплотнители: из силиконизированной резины, сохраняют свойства при любых температурах, не высыхают, усилены дополнительными ребрами жесткости.
- Уникальные запатентованные ограничители монтажа (патент на изобретение № 2439259).
- Уникальный универсальный хомут, позволяющий крепить как трубу, так и фитинги (патент на изобретение № 2413895).

- Уникальное крепление желоба с регулируемым углом наклона.
- Желоб способен восстанавливать форму после механического воздействия.
- Цветовая гамма позволяет реализовать любое фасадное и кровельное решение.
- Гарантия: 25 лет на отсутствие деформаций из-за воздействия климатических и экологических факторов.
- Гарантия 7 лет на стабильность цвета.



Диаметр трубы: 100 мм.



Толщина стенок: 2,2 мм.



Пропускная способность трубы: 9,3 л/сек.



# СЕРИЯ PREMIUM

Высококачественная водосточная система из ПВХ для загородного и малоэтажного строительства. Отличается особой продуманностью конструкции элементов и знаменитым, ставшим уже своеобразным эталоном рынка, качеством Дёке.

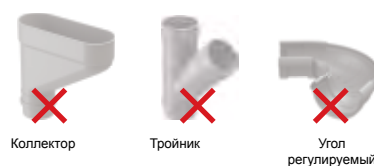


## АКСЕССУАРЫ СЕРИИ PREMIUM



- Желоб водосточный**  
Предназначен для сбора и отвода дождевой воды с поверхности крыши
- Труба водосточная**  
Предназначена для отвода воды из водосбора в водослив
- Соединитель желобов с резиновым уплотнителем**  
Предназначен для последовательного соединения желобов в единую систему
- Воронка**  
Предназначена для соединения желобов и трубы для отвода воды
- Сетка воронки**  
Предотвращает попадание в водослив листья, хвои и мусора
- Муфта соединительная**  
Предназначена для соединения трубы с воронкой или двух труб
- Шпилька специальная с гайкой**  
Предназначена для крепления универсального хомута к стене
- Заглушка для желоба**  
Устанавливается на концах желобов для обеспечения герметичности системы
- Заглушка для воронки**  
Устанавливается на одном из торцов воронки для герметизации системы
- Колено 72°**  
Предназначено для обеспечения перехода от воронки к трубе. Колена соединяют между собой отрезком трубы необходимой длины
- Колено 45°**  
Предназначено для обеспечения перехода от воронки к трубе. Колена соединяют между собой отрезком трубы необходимой длины
- Элемент угловой 90°**  
Угловые элементы устанавливаются как на внешних, так и на внутренних углах кровли и предназначены для соединения желобов
- Элемент угловой 135°**  
Угловые элементы устанавливаются как на внешних, так и на внутренних углах кровли и предназначены для соединения желобов
- Хомут универсальный**  
Предназначен для крепления системы на фасаде здания. Имеет два положения: 1. «Труба», 2. «Фитинг»
- Наконечник**  
Предназначен для отвода воды из водосливной системы на землю или в дренаж
- Кронштейн пластиковый**  
Предназначен для крепления желоба на кровлях с лобовой доской либо в комплекте с удлинителем на кровлях без лобовой доски
- Кронштейн металлический**  
Предназначен для крепления желоба на кровлях без лобовой доски. Длина опорной части кронштейна – 300 мм
- Крепление регулируемое**  
Предназначено для обеспечения крепления пластикового кронштейна для кровель без лобовой доски

## АКСЕССУАРЫ, НЕ ВХОДЯЩИЕ В СЕРИЮ PREMIUM ПО СРАВНЕНИЮ С СЕРИЕЙ LUX



- Пластиковая водосточная система №1 на рынке России.
- Диаметр желоба: 120 мм.
- Пропускная способность желоба: 1,8 л/сек на п.м.
- Система соединения элементов: на уплотнителях, без клея и герметика.
- Уплотнители: из силиконизированной резины, сохраняют свойства при любых температурах, не рассыхаются.
- Уникальные запатентованные ограничители монтажа (патент на изобретение № 2439259).
- Уникальный универсальный хомут, позволяющий крепить как трубу, так и фитинги (патент на изобретение № 2413895).
- Уникальное крепление желоба с регулируемым углом наклона.

- Желоб способен восстанавливать форму после механического воздействия.
- Цветовая гамма позволяет реализовать любое фасадное и кровельное решение.
- Гарантия: 25 лет на отсутствие деформаций из-за воздействия климатических и экологических факторов.
- Гарантия 7 лет на стабильность цвета.



Диаметр трубы: 85 мм.



Толщина стенок: 1,8 мм.



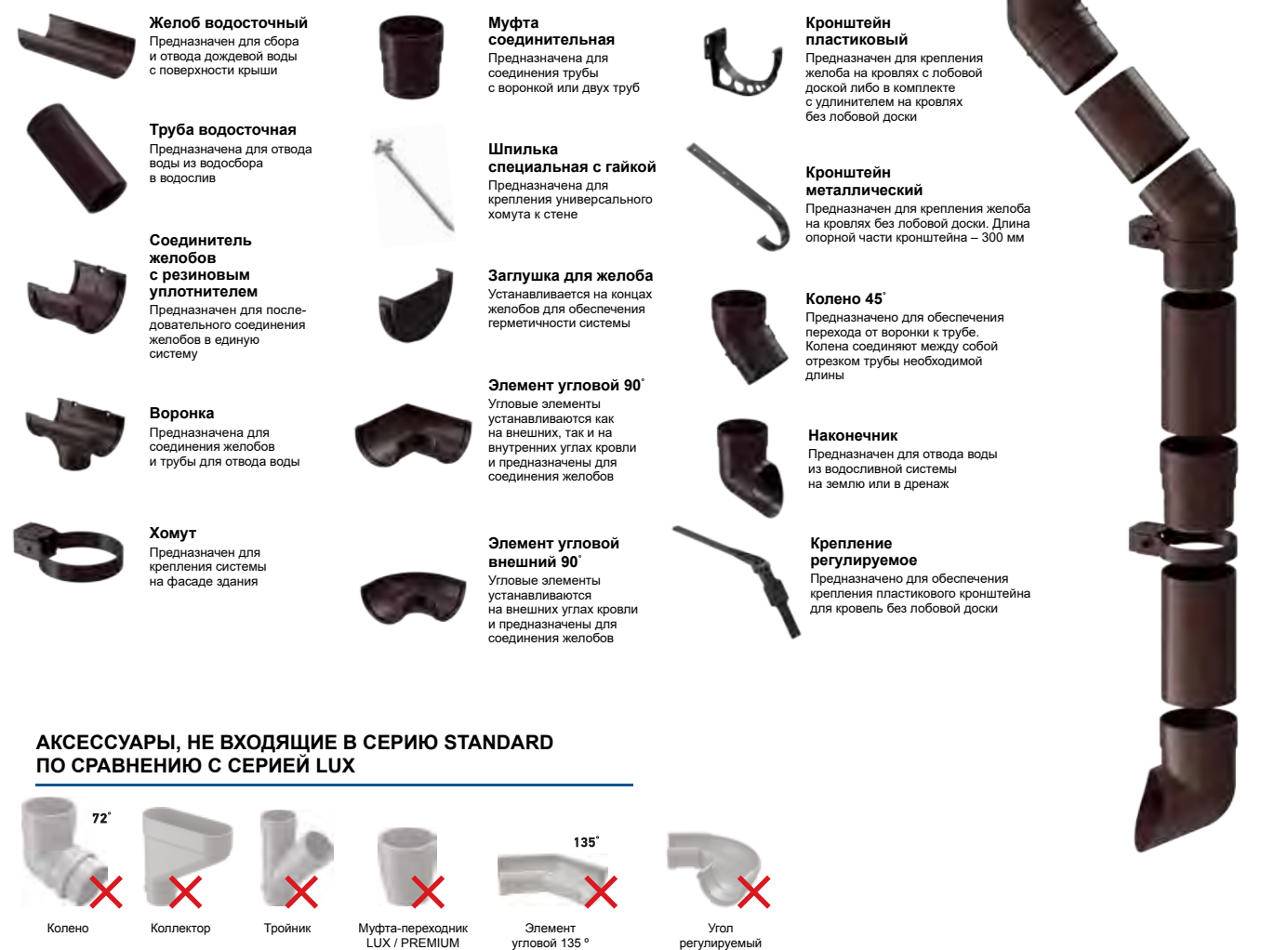
Пропускная способность трубы: 6,4 л/сек.

# СЕРИЯ STANDARD

Экономичная водосточная система из ПВХ для дач и загородных домов, выполненная на основе общих с сериями PREMIUM и LUX технических решений и изобретений.



## АКСЕССУАРЫ СЕРИИ STANDARD



- Желоб водосточный**  
Предназначен для сбора и отвода дождевой воды с поверхности крыши
- Труба водосточная**  
Предназначена для отвода воды из водосбора в водослив
- Соединитель желобов с резиновым уплотнителем**  
Предназначен для последовательного соединения желобов в единую систему
- Воронка**  
Предназначена для соединения желобов и трубы для отвода воды
- Хомут**  
Предназначен для крепления системы на фасаде здания
- Муфта соединительная**  
Предназначена для соединения трубы с воронкой или двух труб
- Шпилька специальная с гайкой**  
Предназначена для крепления универсального хомута к стене
- Заглушка для желоба**  
Устанавливается на концах желобов для обеспечения герметичности системы
- Элемент угловой 90°**  
Угловые элементы устанавливаются как на внешних, так и на внутренних углах кровли и предназначены для соединения желобов
- Элемент угловой внешний 90°**  
Угловые элементы устанавливаются на внешних углах кровли и предназначены для соединения желобов
- Кронштейн пластиковый**  
Предназначен для крепления желоба на кровлях с лобовой доской либо в комплекте с удлинителем на кровлях без лобовой доски
- Кронштейн металлический**  
Предназначен для крепления желоба на кровлях без лобовой доски. Длина опорной части кронштейна – 300 мм
- Колено 45°**  
Предназначено для обеспечения перехода от воронки к трубе. Колена соединяют между собой отрезком трубы необходимой длины
- Наконечник**  
Предназначен для отвода воды из водосливной системы на землю или в дренаж
- Крепление регулируемое**  
Предназначено для обеспечения крепления пластикового кронштейна для кровель без лобовой доски

## АКСЕССУАРЫ, НЕ ВХОДЯЩИЕ В СЕРИЮ STANDARD ПО СРАВНЕНИЮ С СЕРИЕЙ LUX



- Пластиковая водосточная система №1 на рынке России.
- Диаметр желоба: 120 мм.
- Пропускная способность желоба: 1,8 л/сек на п.м.
- Система соединения элементов: на уплотнителях, без клея и герметика.
- Уплотнители: из силиконизированной резины, сохраняют свойства при любых температурах, не рассыхаются.
- Уникальные запатентованные ограничители монтажа (патент на изобретение № 2439259).
- Уникальный универсальный хомут, позволяющий крепить как трубу, так и фитинги (патент на изобретение № 2413895).
- Уникальное крепление желоба с регулируемым углом наклона.

- Желоб способен восстанавливать форму после механического воздействия.
- Цветовая гамма позволяет реализовать любое фасадное и кровельное решение.
- Гарантия: 25 лет на отсутствие деформаций из-за воздействия климатических и экологических факторов.
- Гарантия 7 лет на стабильность цвета.



Диаметр трубы: 80 мм.



Толщина стенок: 1,7 мм.



Пропускная способность трубы: 5,3 л/сек.

# ВОДОСБОРНИК УНИВЕРСАЛЬНЫЙ

Водосборник универсальный Döcke служит для отведения дождевой воды из водосточной трубы в ёмкость с целью дальнейшего использования для хозяйственных нужд. Состоит из крышки, стакана для сбора воды и основания.

- Водосборник может использоваться с любыми видами водосточных труб, как с пластиковыми, так и с металлическими.
- Водосборник имеет два переключаемых режима работы – летний и зимний. В летнем режиме дождевая вода поступает в емкость. В зимнем режиме подача воды в ёмкость блокируется поворотом крышки водосборника. На корпусе есть индикатор режимов.
- Автоматическая блокировка от перелива воды в емкость.
- Крышка и основание выполнены конусообразно, благодаря чему водосборник можно использовать с трубами диаметром от 80 до 110 мм.
- Крышка задерживает листву, что предотвращает снижение пропускной способности шланга.
- Простой монтаж. Можно устанавливать самостоятельно.
- Встроенный штуцер с насечками для дюймового шланга.
- Семь цветов: plombir, зеленый, гранат, красный, графит, каштан, шоколад.



## ХАРАКТЕРИСТИКИ

№ п/п	Наименование показателя, ед. измерения	Нормативное значение
1	Диаметр, мм	120
2	Максимальная ширина, мм	150,8
3	Высота, мм	132
4	Диаметр водосточных труб, мм	80-110
5	Диаметр подключаемого шланга, дюйм	1



## АССОРТИМЕНТНАЯ МАТРИЦА

Эквивалент ц ветов по RR и RAL стандарту	LUX			PREMIUM				STANDARD				
	RAL 9003	RAL 8019	RAL 7024	RAL 9003	RAL 8019	RR29	RAL 7024	RAL 8017	RAL 6005	RAL 8019	RAL 8017	RAL 9003
Название	Пломбир	Шоколад	Графит	Пломбир	Шоколад	Гранат	Графит	Каштан	Зеленый 6005	Темно-коричневый 8019	Слаuto-коричневый 8017	Белый 9003
Желоб водосточный, 3 м	•	•	•	•	•	•	•	•	•	•	•	•
Желоб водосточный, 2 м												
Труба водосточная, 3 м	•	•	•	•	•	•	•	•	•	•	•	•
Труба водосточная, 2 м												
Труба водосточная, 1 м	•	•	•	•	•	•	•	•	•	•	•	•
Воронка	•	•	•	•	•	•	•	•	•	•	•	•
Кронштейн желоба	•	•	•	•	•	•	•	•	•	•	•	•
Кронштейн желоба металлический	•	•	•	•	•	•	•	•	•	•	•	•
Муфта соединительная	•	•	•	•	•	•	•	•	•	•	•	•
Соединитель желобов	•	•	•	•	•	•	•	•	•	•	•	•
Угловой элемент 90°	•	•	•	•	•	•	•	•	•	•	•	•
Угловой элемент 135°	•	•	•	•	•	•	•	•				
Угол регулируемый	•	•	•									
Заглушка желоба	•	•	•	•	•	•	•	•	•	•	•	•
Заглушка воронки				•	•	•	•	•				
Тройник 45°	•	•	•									
Колено 45°	•	•	•	•	•	•	•	•	•	•	•	•
Колено 72°	•	•	•	•	•	•	•	•				
Хомут универсальный	•	•	•	•	•	•	•	•	•	•	•	•
Наконечник	•	•	•	•	•	•	•	•	•	•	•	•
Коллектор	•	•	•									
Сетка защитная				•	•	•	•	•				
LUX/PREMIUM Переходник	•	•	•									
Крепление регулируемое				•	•	•	•	•				
Шпилька специальная с гайкой (без цвета)									•			

## АССОРТИМЕНТ ВОДОСБОРНИКОВ

	Универсальный						
	Пломбир 9003	Шоколад 8019	Каштан 8017	Гранат RR29	Красный 3005	Зеленый 6005	Графит 7024
Водосборник	•	•	•	•	•	•	•

## 7

# ПРИЧИН ДЛЯ ВЫБОРА ВОДОСТОКОВ ДЁКЕ

1

## ВОДОСТОКИ ДЁКЕ – САМЫЕ ВОСТРЕБОВАННЫЕ И ПОКУПАЕМЫЕ

Вот уже более десяти лет ДЁКЕ является безусловным лидером рынка пластиковых водостоков. Без преувеличения можно сказать, что водостоки ДЁКЕ из ПВХ заслуженно и по праву считаются своеобразным и непревзойденным эталоном рынка. Именно поэтому марка Дёске неоднократно и по праву становилась победителем и призёром престижных международных и национальных конкурсов, таких как «Брэнд года/ EFFIE», «Народная марка 2007», «Компания года», «Европейский стандарт», «СТО лучших товаров России», «Народная марка 2019», «Знак качества XXI века».

2

## ВОДОСТОКИ ДЁКЕ – САМЫЙ ШИРОКИЙ АССОРТИМЕНТ

Такой ассортимент пластиковых водостоков, как у ДЁКЕ, не предлагает ни один другой российский производитель. ДЁКЕ предлагает три серии систем: базовую STANDARD, продвинутую PREMIUM и дизайнерскую LUX – на любой вкус и кошелек. Более десяти цветовых решений водостоков Дёке помогут Вам подобрать правильное эстетическое решение, а более двадцати аксессуаров позволят организовать водоотвод с кровли любой сложности.

3

## ВОДОСТОКИ ДЁКЕ – ДЕШЕВЛЕ МЕТАЛЛИЧЕСКИХ

Зачастую даже те, кто предпочел металлическую кровлю, выбирают себе именно пластиковые водостоки ДЁКЕ. Ведь значительная часть рынка металлической кровли – это эконом или даже суперэконом сегмент, где цена имеет определяющее значение. Для таких покупателей ДЁКЕ выпустил серию STANDARD с популярными в металлической кровле цветами. Стоимость такой водосточной системы может быть дешевле водостоков из металла до 35%.

4

## ВОДОСТОКИ ДЁКЕ – НЕОБЫКНОВЕННО ЛЁГКИЙ МОНТАЖ

Водостоки ДЁКЕ необычайно просты в монтаже, поэтому установить их под силу даже непрофессионалу. Элементы интуитивно и просто соединяются друг с другом, легко защёлкиваются. Простота монтажа доведена до совершенства. Продуманная конструкция, понятные и доступные инструкции и обычные инструменты – ещё никогда монтаж водосточной системы не был таким простым.

5

## ВОДОСТОКИ ДЁКЕ – УНИКАЛЬНЫЕ ТЕХНОЛОГИЧЕСКИЕ РЕШЕНИЯ

Не только покупатели, но и все профессиональные участники рынка водостоков, включая монтажников и строителей, высоко оценивают удобство и оригинальность конструкции водостоков Дёке, их продуманные запатентованные технические решения:

- Ограничители монтажа для желобов и фитингов, одновременно служащие компенсаторами линейного расширения.
- Единый универсальный хомут для труб и фитингов.
- Регулируемое крепление для желобов с переменным углом.
- Коллектор для соединения водосточных труб разного диаметра.
- Регулируемый угол 60 – 160°.

6

## ВОДОСТОКИ ДЁКЕ – НЕ ЭКОНОМИТ НА КАЧЕСТВЕ

Торговая марка Дёске принадлежит компании «D.Ö.C.K.E. Systemlösungen GmbH», Берлин, Германия. На производстве ДЁКЕ внедрена система менеджмента качества ISO 9001:2008 и IQNet. Производство оснащено оборудованием ведущих мировых производителей, таких как Reimelt Henschel MischSysteme, Krauss-Maffei Kunststofftechnik, Theysohn Extrusion, ENGEL Austria GmbH. Для производства продукции используется исключительно высококачественное сырьё лучших мировых производителей: Lechler, MasterTec, Reagens, Arcema, Dow, DuPont, Baerlocher.

7

## ВОДОСТОКИ ДЁКЕ – ЭТО РЕАЛЬНАЯ ГАРАНТИЯ

ДЁКЕ не просто декларирует наличие гарантии, но и реально предоставляет покупателям фирменный гарантийный талон от производителя. Условия гарантии действуют ВО ВСЕХ КЛИМАТИЧЕСКИХ ПОЯСАХ, в отличие от многих других производителей. Гарантия составляет 25 лет на отсутствие деформаций вследствие воздействия климатических факторов и до 7 лет на стабильность цвета в зависимости от серии.



Торговая марка Дёске является собственностью D.Ö.C.K.E Systemlösungen GmbH, Германия, Берлин

