

ФАСАДНЫЕ ПАНЕЛИ ДЁКЕ

ИНСТРУКЦИЯ ПО МОНТАЖУ

ФАСАДНЫЕ ПАНЕЛИ

Монтаж фасадных панелей

- Изготавливаются из полимеров методом литья под давлением, что обеспечивает прочность и гарантирует срок службы не менее 50 лет.
- Применяются для оформления фасада целиком, облицовки фундамента, выделения архитектурных деталей.
- Специальная 3-ступенчатая система окраски делает панели невосприимчивыми к УФ-лучам и атмосферным осадкам.
- Усиленные ребра обеспечивают панелям дополнительную прочность, ветро- и удароустойчивость, а также стойкость к деформациям.
- Надежная система замков позволяет добиться обеспечения надежного соединения панелей в сочетании с более простым монтажом.
- Специальные упоры делают возможным сохранение правильных тепловых зазоров для обеспечения неизменности геометрии панели во время эксплуатации.



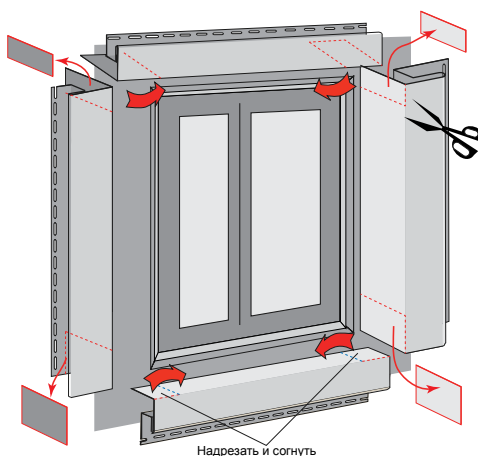
Оборудование и инструменты

- **Для распиловки обрешетки и панелей:** ножовка по металлу или пила с мелким зубом, либо: электролобзик, болгарка, нож-резак, ножницы по металлу.
- **Для непосредственного монтажа панели:** шуруповерт и отвертка.
- **Для разметки:** уровень, водяной уровень, рулетка, отвес, мелованный шнур, угольник, карандаш.



Обрамление окон

- Технология монтажа такая же, как и у околонного профиля сайдинга (см. инструкцию по монтажу сайдинга).



ПОДГОТОВКА К МОНТАЖУ

Подготовка поверхности стен к монтажу и установка обрешетки

- Фасадные панели Dоске можно монтировать в любое время года, за исключением сильных морозов (температура ниже -15°C). Панели устанавливаются на любые строения с любым видом стен, на строящиеся, построенные и давно эксплуатируемые строения.
- Все фасадные работы должны быть завершены до начала монтажа фасадных панелей.
- Установите супердиффузионную мембрану, если она предусмотрена проектом. Если Вы планируете установить дополнительную теплоизоляцию, смонтируйте дополнительную обрешетку под утепление.
- Обрешетка под фасадные панели может быть деревянной из бруса 50×50 мм или сухой строганной доски 100×25 мм. В этом случае необходимо предварительно обработать ее специальными биозащитными составами. Также обрешётка может быть из специальных оцинкованных профилей, предназначенных для фасадных работ.
- Обрешётка может быть вертикальной или перекрёстной, то есть сочетание горизонтальной и вертикальной. Главный принцип обрешётки: панель должна равномерно крепиться в четырёх местах по горизонтали и обязательно во всех гвоздевых отверстиях по вертикали.
- Независимо от материала обрешётки её необходимо выровнять в одну плоскость.
- Установка обрешетки обязательна для любых типов стен. Вся установленная обрешетка должна обеспечивать ровную поверхность и вентиляцию фасада.
- Оставьте в нижней части вентиляционный зазор между отмокстой и нижним краем обрешетки не менее 50 мм.



Деревянная вертикальная обрешётка

Рис. 1



Металлическая горизонтальная и вертикальная обрешётка

Рис. 2

Основные правила монтажа

1. Так как фасадные панели являются не только защитным, но и декоративным покрытием, для них также действует общее правило для подобных материалов: 1 поверхность = 1 партия.

2. В связи с тем, что фасадные панели имеют свойство расширяться и сжиматься при изменении температуры, при монтаже необходимо руководствоваться следующими правилами:

- саморезы ввинчиваются в вертикальные и горизонтальные гвоздевые отверстия с шагом 14-21 см строго горизонтально по их центру;
- обязательно оставляйте небольшой зазор между шляпкой самореза и панелью/профилем (не менее 1 мм);
- при монтаже панели устанавливаются одна в другую до упоров, обеспечивающих гарантированный тепловой зазор;
- монтаж производить при температуре не ниже -15°C .

Главное правило монтажа: 1 поверхность = 1 партия

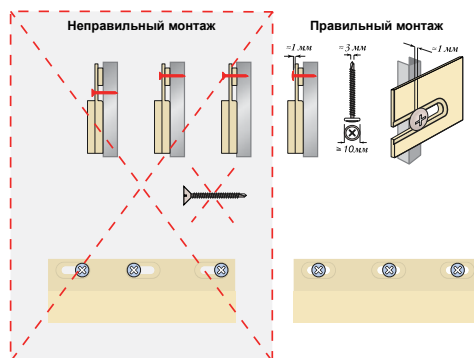


Рис. 3

Монтаж стартового профиля

- Для того, чтобы приступить к монтажу панелей, необходимо вымерить цоколь здания «в горизонт», определив самую нижнюю и самую высокую точки стены над горизонтом. Сделать это можно с помощью водяного уровня. После того, как вода в уровне займет горизонтальное положение, отметьте его карандашом на стене. Так поступают с каждым из углов здания, обходя его по периметру. Вы должны прийти в ту же точку, от которой начали. От карандашных меток измеряют расстояние до низа стены.
- Если расстояние от меток до земли одинаковое, значит у Вас идеально выровненный фундамент.
- В случае идеально выровненного фундамента по углам дома с помощью водяного уровня установите «стартовые углы» (для монтажа углов), затем между ними ровно и горизонтально по уровню дома «стартовые профили» (для монтажа цокольных панелей).
- Если расстояние от меток до земли разное – фундамент расположен неровно.
- В этом случае, при небольших уклонах, лучше сделать отмостку параллельно ранее отмеренной горизонтальной линии и монтировать стартовые профили, как было описано выше. Если это сделать невозможно, то используйте один из профилей J18, J26, J30.
- Необходимо определить, на какой высоте лучше расположить второй ряд панелей. От этого уровня отметьте необходимый размер и подрежьте нижние части панелей до нужного размера. Установите их, закрепляя в верхних горизонтальных и боковых вертикальных гвоздевых отверстиях. При необходимости можно проделать дополнительные гвоздевые отверстия, аналогичные заводским, в нижней части панелей. Лучше это сделать в местах «шва», чтобы саморез был менее заметен.
- **Внимание!** Закреплять панель саморезом путем ввинчивания его непосредственно в панели (вне гвоздевого отверстия) нельзя, так как это может со временем привести к деформации изделия.

Монтаж внутреннего угла с помощью профиля J18/ J26/ J30

- На левой стене смонтируйте панели так, чтобы они заходили за обрешётку правой стены на 20-30 мм. На правой стене установите профиль J18/ J26/ J30. После этого продолжите монтаж фасадных панелей на правой стене, задвигая их в профиль J18/ J26/ J30 с учётом создания температурного зазора между торцевой частью панели и внутренней плоскостью профиля.

Использование профиля J18/ J26/ J30 в качестве окантовки верхней части панелей

- Закрепите профиль J18/ J26/ J30 по аналогии с монтажом всех используемых элементов системы (Рис. 3). Для того, чтобы завести панель в профиль J18/ J26/ J30, его достаточно отогнуть.

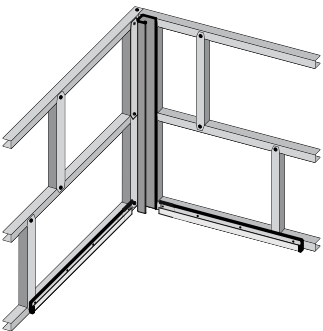


Рис. 4

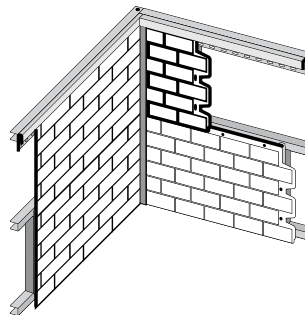


Рис. 5

Монтаж фасадных панелей

- Цокольные панели EDEL предназначены только для монтажа на цокольную часть здания. Запрещается использовать цокольные панели EDEL на фасаде.
- Монтаж фасадных панелей производится строго слева направо и снизу вверх (Рис. 6).
- Для того, чтобы рассчитать оптимальную длину первой и последней панели ряда, измерьте длину фасада. Обрежьте левую часть панели под прямым углом, получив панель необходимого размера.
- Установите нижнюю часть панели на стартовый профиль и закрепите её саморезами в гвоздевых отверстиях, руководствуясь рекомендациями (Рис. 2). Следующая панель устанавливается на стартовый профиль аналогично первой и заводится в первую панель до касания с термокомпенсаторами.
- Закрепите вторую панель на обрешетке, руковод-

ствуясь рекомендациями (Рис. 3). Последующие панели устанавливаются аналогично.

- Обрежьте последнюю панель до необходимого для завершения ряда размера, закрепите саморезами верхнюю часть последней панели.
- После завершения монтажа первого ряда переходите ко второму ряду панелей. Монтаж второго ряда происходит по аналогии с первым.
- Для удобства монтажа рассчитывайте заранее длину крайней панели. Она не должна быть менее 20 см.
- При монтаже последнего ряда верхнюю часть панелей достаточно вставить в фасадный J-профиль и закрепить панели в вертикально расположенные гвоздевые отверстия (Рис. 6).
- Важно помнить, что в коллекции BERG и FLEMISH смещение рядов производится с сохранением рисунка кирпичной кладки.

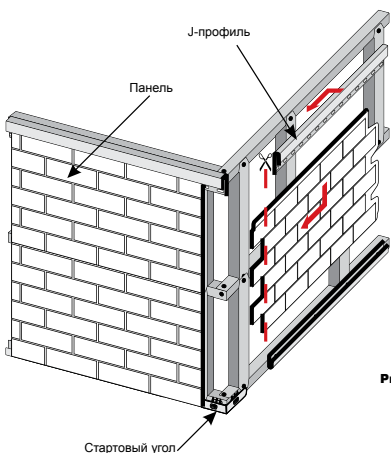


Рис. 6

Монтаж углов

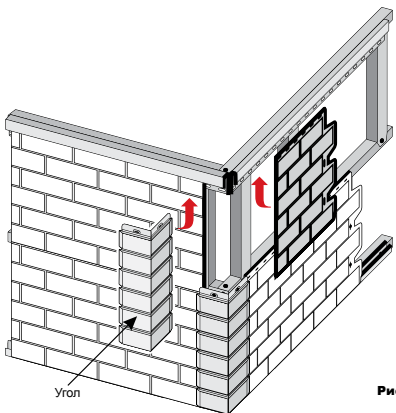


Рис. 7

- Установите углы на стартовые угловые профили (Рис. 6) и зафиксируйте их в верхней части двумя саморезами длиной не менее 50 мм. Следите, чтобы угол закрывал не менее 15 мм фасадной панели и до внутреннего ребра угла оставалось не менее 12 мм.
- Углы необходимо устанавливать последовательно после завершения монтажа каждого ряда. (рис.7)

АКСЕССУАРЫ И КОМПЛЕКТУЮЩИЕ

ВНЕШНИЕ УГЛЫ



Урон BERG



Урон BURG



Урон EDEL



Урон STERN



Урон STEIN



Урон FELS



Урон SLATE



Урон KLINKER



Урон FLEMISH

Таблица соответствия околооконных профилей с фасадными панелями Döcke

Наименование панели	Применяемый околооконный профиль Döcke	Примечание
BURG	Околооконный профиль 89мм / 30 мм	
STEIN		
STERN		
KLINKER		
SLATE		
FELS		Необходима подрезка выступающих элементов с тыльной стороны на величину заведения в профиль
BERG	Околооконный профиль (универсальные аксессуары 15 мм)	
FLEMISH		
EDEL		Применимо только для цокольных окон

Таблица соответствия профилей J18/ J26/ J30 с фасадными панелями Döcke

Коллекция	Рекомендуемый J-профиль
EDEL	Профиль от обычного сайдинга
FLEMISH	J18
BERG	
BURG	J18 или J26
KLINKER	
STEIN	J26
SLATE	
FELS	J30

Главное правило монтажа:
1 поверхность = 1 партия



Скачать инструкцию в электронном виде

Если у вас остались вопросы по монтажу фасадных панелей Döcke, посмотрите видео-инструкцию на сайте

www.docke.ru

Задайте вопрос техническому специалисту по единому многоканальному телефону. Звонок по России бесплатный.

8-800-100-71-45