



БИТУМНАЯ ЧЕРЕПИЦА ДЁКЕ

ИНСТРУКЦИЯ ПО МОНТАЖУ



7

ПРИЧИН

ДЛЯ ВЫБОРА ГИБКОЙ ЧЕРЕПИЦЫ DÖCKE



1

КРОВЛЯ ДЁКЕ – НА ЛЮБОЙ ВКУС И КОШЕЛЁК

Гибкая черепица Дёке выпускается в нескольких сериях: PREMIUM, STANDARD, EUROPA и BASIC. Каждый покупатель сможет найти именно ту кровлю, что ему нужно: от многослойной качественной SBS модифицированной - до простейшей однослойной черепицы из окисленного битума. Кровля Дёке везде хороша: для дешевой деревянной беседки или террасы, или для солидного каменного особняка. Для всех сегментов рынка в ассортименте Дёке найдется своё решение: 17 коллекций, более 80-ти цветовых решений, продуманные комплекующие, подкладочные и ендовы кофры, черепица для отделки конька или карниза, снегозадержатели и необходимые элементы кровельной вентиляции. Всё есть в ассортименте Дёке.



2

КРОВЛЯ ДЁКЕ – УНИКАЛЬНЫЕ КОЛЛЕКЦИИ И НАРЕЗКИ

В ассортименте Дёке присутствуют уникальные запатентованные нарезки, не имеющие аналогов на российском рынке. Они представлены в таких дизайнерских коллекциях, как «САППОРО», «ЦЮРИХ», «ЖЕНЕВА» и «НИЦЦА». Особо следует упомянуть коллекцию «САППОРО», которую отличают уникальные размеры гонта с крупными лепестками, до 40% превышающими стандартные размеры. Особенно хорошо они смотрятся на больших домах и широких скатах. Укладывать большие гонты значительно легче и быстрее, что позволяет сэкономить на монтаже. Смонтированная кровля «САППОРО» - трехслойная, ведь геометрия нарезки обеспечивает коэффициент перехлёста гонтов, равный трём.



3

КРОВЛЯ ДЁКЕ – ЛУЧШЕЕ ПРЕДЛОЖЕНИЕ SBS МОДИФИЦИРОВАННОЙ ЧЕРЕПИЦЫ

Основа позиционирование Дёке – непревзойденное качество любой своей продукции. Поэтому именно в сегменте SBS модифицированной черепицы Дёке сконцентрировала свои основные усилия. SBS модифицированная черепица Дёке – вершина качества битумной кровли. Она обладает лучшей устойчивостью к воздействию погодных факторов, способна противостоять ураганам, граду и клювам птиц, имеет свойство самозалечивания и самовосстановления. Её можно монтировать даже при минусовых температурах в отличие от черепицы из окисленного битума, которая становится хрупкой уже при температурах ниже +10°C. Дёке предлагает самый большой выбор нарезок и цветовых решений SBS модифицированной черепицы на российском рынке. Более пятидесяти цветовых решений из девяти коллекций и позволяют реализовать любые самые смелые дизайнерские решения. Такого количества нарезок и цветов SBS модифицированной черепицы на российском рынке не предлагает ни одна компания. Кровля Дёке – это красота, надёжность и долговечность.



4

КРОВЛЯ ДЁКЕ – КРЕПКО «СВАРЕНА»

«Битумная сварка гонтов» – визитная карточка черепицы Дёке. Это уникальная запатентованная комбинированная клеевая система, в которой используются не только клеевые полосы на лицевой стороне гонта, как в американской черепице, но и слой на тыльной стороне лепестка, как в европейской. При монтаже тыльная сторона лепестка намертво склеивается с клеевыми полосами на лицевой стороне ниже лежащего гонта, мгновенно образуя единую молекулярную структуру, что полностью идентично процессу сварки стекла или металла. В результате гонты «свариваются» между собой в 9 раз прочнее американской и в 3 раза прочнее европейской клеевых систем. Вы можете быть спокойны за кровлю своего дома даже при урагане. Битумная сварка гонтов полюбилась монтажниками и присутствует на продукции всех серий.



5

КРОВЛЯ ДЁКЕ – ВЫГОДНЕЕ МЕТАЛЛОЧЕРЕПИЦЫ ВО ВСЕХ ОТНОШЕНИЯХ

Металлочерепица шумит во время дождя и града. Утеплитель может несколько снизить уровень шума, но это актуально только при закрытых окнах. Гибкая битумная черепица бесшумна во время дождя и града. Гибкая битумная черепица - штучный материал и форму крыши ограничивает только ваша фантазия. Металлочерепица листовая материал, поэтому некоторые полукруглые элементы, сферические, конусные им сделать просто невозможно. Процент отхода во время монтажа гибкой черепицы не превышает 5%, вне зависимости от сложности крыши. При раскрое и монтаже металлочерепицы процент отхода может достигать 40%, а в случаях сложных крыш и все 50%. Гарантия на гибкую черепицу достигает 50 лет, что в несколько раз превышает гарантию на лучшие образцы металлочерепицы. Гибкая черепица не поддается гниению и коррозии. В её состав входят камень (кروشка), битум, песок, стекло (основа стеклохолст) – всё это не гниёт и не корродирует.



6

КРОВЛЯ ДЁКЕ – НЕ ЭКОНОМИМ НА КАЧЕСТВЕ

Торговая марка Döcke принадлежит компании «D.Ö.C.K.E. Systemlösungen GmbH», Берлин, Германия. Гибкая черепица Дёке производится на современной высокоскоростной автоматизированной линии производства компании MSP Inc. (США). Линия для производства подкладочных ковров изготовлена компанией «Boato International» (Италия), признанным мировым лидером в данной отрасли. Качество выпускаемой продукции соответствует стандартам EN 544 и ГОСТ 32806-2014. Для производства продукции используется исключительно высококачественное сырьё лучших мировых и российских производителей, таких как Johns Manville, Freudenberg Politec, Freudenberg Politec, ГазпромНефть. За годы работы марка Döcke неоднократно и по праву становилась победителем и призёром престижных международных и национальных премий, таких как «Бренд года/EFFIE», «Народная марка», «Компания года», «Европейский стандарт», «Сто лучших товаров России».



7

КРОВЛЯ ДЁКЕ – ЭТО РЕАЛЬНАЯ ГАРАНТИЯ ВО ВСЕХ КЛИМАТИЧЕСКИХ ПОЯСАХ

Дёке не просто декларирует наличие гарантии, но и реально предоставляет покупателям фирменный гарантийный талон. Условия гарантии действуют во всех климатических поясах, в отличие от многих других производителей. Гарантия составляет до 50 лет на гибкую черепицу в зависимости от серии. Гарантия Дёке – это залог уверенности в его качестве и заботе о каждом покупателе.



ВЫСОКИЙ СТАНДАРТ

1. ОБЩИЕ ДАННЫЕ.

Определение «Битумная черепица Döcke PIE» является обобщённым названием таких материалов как «Гибкая черепица Döcke PIE» и «Ламинированная черепица Döcke PIE».

Инструкция описывает технологию монтажа гибкой черепицы Döcke PIE серий PREMIUM, STANDARD и EUROPA, ламинированной черепицы Döcke PIE серии PREMIUM, коньково-карнизной черепицы Döcke PIE серий PREMIUM и STANDARD, подкладочных ковров Döcke PIE, а также ендовых ковров Döcke PIE. С подробным описанием и характеристиками этих материалов можно ознакомиться на сайте www.docke.by.

Устройство стропильной системы, обрешётки, вентиляции и утепления кровли выполняется на основании конструкторских и теплотехнических расчётов и нормативных документов, действующих для региона строительства.

Внимательно изучите настоящую инструкцию по монтажу и ознакомьтесь с гарантийными обязательствами производителя.

1.1 НАЗНАЧЕНИЕ МАТЕРИАЛА.

Материал штучный кровельный "Битумная черепица Döcke PIE" предназначен для устройства кровельного покрытия скатных крыш зданий и сооружений с уклоном от 12 до 90 градусов.

1.2 ПРАВИЛА ХРАНЕНИЯ МАТЕРИАЛА.

Материал следует хранить при неукоснительном соблюдении следующих требований:

1.2.1 Хранение материала должно производиться только в заводской упаковке производителя на поддонах. Нарушение оригинальной упаковки производителя категорически запрещается.

1.2.2 Хранение материала должно производиться только в закрытом и сухом помещении на расстоянии не менее 1,5 м от отопительных приборов.

1.2.3 При хранении не допускается установка поддонов друг на друга.

1.2.4 Хранение материала должно производиться при температуре не ниже -40°C и не выше $+50^{\circ}\text{C}$.

1.2.5 Хранение материала должно произво-

диться при относительной влажности воздуха не более 80%.

1.2.6 При хранении необходимо избегать попадания прямых солнечных лучей.

1.2.7 Штабелирование пачек – не более 16 рядов в высоту.

1.3 ОСНОВНЫЕ ПРАВИЛА БЕЗОПАСНОСТИ ПРИ ПРОВЕДЕНИИ МОНТАЖНЫХ РАБОТ.

1.3.1 Организация работ должна исключать возможность падения человека с высоты (СНиП 12-04-2002).

1.3.2 Не оставляйте упаковку в зоне монтажных работ – на ней можно поскользнуться.

1.3.3 Ходжение по черепице и подкладочным коврам запрещено.

1.3.4 Используйте специальные упоры, переходные мостики, подмости и прочие приспособления для перемещения по кровле. Несоблюдение этого правила может привести как к порче внешнего вида кровельного покрытия, так и увеличению риска падения с крыши.

1.4 ПРАВИЛА МОНТАЖА БИТУМНОЙ ЧЕРЕПИЦЫ DÖCKE PIE ПРИ ТЕМПЕРАТУРЕ ОКРУЖАЮЩЕГО ВОЗДУХА НИЖЕ $+10^{\circ}\text{C}$.

1.4.1 Необходимо использовать строительный фен:

- для обеспечения быстрого и надёжного сцепления гонтов;

- для повышения эластичности черепицы Döcke PIE в местах перегиба гонтов;

- для подогрева мастики Döcke PIE для гибкой черепицы.

1.4.2 Перед монтажом черепица, подкладочные ковры и мастика должны находиться не менее суток при температуре не ниже $+15^{\circ}\text{C}$.

1.4.3 Вынос материала для монтажа осуществляется по мере необходимости.

Осуществление кровельных работ при атмосферных осадках недопустимо. В случае выпадения атмосферных осадков во время монтажа необходимо принять меры по укрытию крыши с целью не попадания влаги под уже смонтированную кровлю.

2. ИНСТРУМЕНТ И КРЕПЁЖ, НЕОБХОДИМЫЙ ДЛЯ ПРОВЕДЕНИЯ РАБОТ ПО МОНТАЖУ БИТУМНОЙ ЧЕРЕПИЦЫ ДОСКЕ РЕ.



Рис. 1 Перечень инструментов кровельщика

Таблица №1 - Выбор вида крепежного изделия в зависимости от используемого материала.

Тип крепежа	Область применения	Вид крепежа	Длина	Особенности
Тип 1	Подкладочные ковры, битумная черепица, коньково-карнизная черепица, ендовый ковёр, карнизные и торцевые планки	Оцинкованные ершённые гвозди	Не менее 30 мм	Диаметр шляпки от 8 мм
		Оцинкованные винтовые гвозди		
Тип 2	Сплошное основание - плиты ОСП-3 или фанера ФСФ	Оцинкованные ершённые гвозди	Не менее 50 мм	С потайной головкой
		Оцинкованные винтовые гвозди		
		Саморезы оцинкованные, анодированные или гальванизированные по дереву		

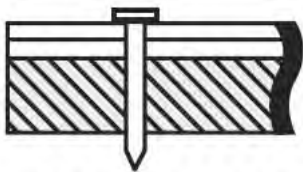


Рис. 2 Пример правильной забивки гвоздей при монтаже продукции.

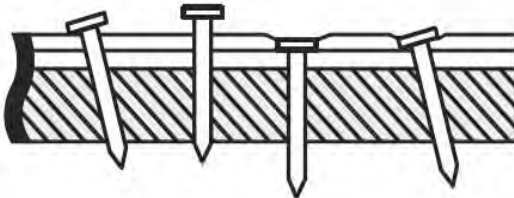


Рис. 3 Пример неправильной забивки гвоздей при монтаже продукции.



Рис. 4 Внешний вид ершённых гвоздей, подходящих для монтажа продукции.

3. ПОДГОТОВКА ОСНОВАНИЯ ПОД КРОВЛЮ

Черепица принимает форму основы, на которую она монтируется. Чем тщательнее подготовлена основа, тем более ровно ляжет черепица.

В качестве сплошного основания под укладку черепицы необходимо применять плиты ОСП-3 или фанеру ФСФ.

3.1 ОСНОВНЫЕ ПРАВИЛА УКЛАДКИ ПЛИТ ОСП-3 ИЛИ ФАНЕРЫ ФСФ:

3.1.1 Плиты должны быть сухими и ровными.

3.1.2 Толщина плит определяется на основании конструкторского расчёта в зависимости от снеговой нагрузки, уклона скатов, наличия обрешётки и т.д.

3.1.3 Плиты необходимо разрезать и крепить в разбежку как показано на рис.5.

3.1.4 Горизонтальный стык плит должен обязательно приходиться на доску обрешётки.

3.1.5 Перепад по высоте между плитами не должен превышать 2 мм.

3.1.6 Между плитами следует оставлять зазор 3–5 мм для компенсации линейного расширения.

3.1.7 Крепёж плит сплошного основания - тип 2 (таблица №1).

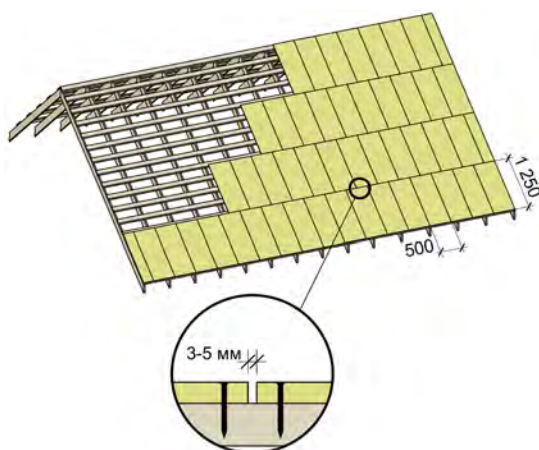


Рис. 5 Укладка сплошного основания из плит ОСП-3 или фанеры ФСФ по обрешётке.

4. МОНТАЖ ПОДКЛАДОЧНОГО КОВРА DÖSKE PIE.

Необходимо использовать подкладочные ковры Döcke PIE

- С механической фиксацией: Comfort, Comfort GLASS, Comfort EL, Standard, Standard PLUS;
- самоклеящийся: FIX GLASS.

Подкладочные ковры Döcke PIE предназначены для дополнительной водоизоляции кровли.

4.1 ОСНОВНЫЕ ТРЕБОВАНИЯ К МОНТАЖУ ПОДКЛАДОЧНЫХ КОВРОВ DÖSKE PIE:

4.1.1 Необходимо использовать подкладочные ковры исключительно по всей площади крыши вне зависимости от угла её наклона.

4.1.2 Подкладочные ковры Döcke PIE перед укладкой на крышу необходимо раскатать на всю длину и дать отлежаться.

4.1.3 Подкладочный ковёр монтируется параллельно карнизу, снизу вверх, с нахлестом следующего ряда 100 мм, торцевые нахлесты составляют 150 мм. Подкладочный ковёр необходимо монтировать постепенно: сначала монтируется одно полотно ковра, затем на него монтируется битумная черепица Döcke PIE, далее монтируется следующее (верхнее) полотно ковра.

4.1.4 Самоклеящийся подкладочный ковёр Döcke PIE необходимо укладывать в ендову и вдоль карнизного свеса. Величина карнизного свеса равна величине карнизного вылета плюс часть ската над стеной плюс 500 мм. Оставшаяся поверхность скатов укрывается подкладочными коврами Döcke PIE с механической фиксацией.

4.1.5 Крепёж подкладочного ковra – тип 1 (таблица №1). Шаг гвоздей составляет 200 мм в местах нахлестов (рис. 6). Самоклеящиеся ковры Döcke PIE вдоль карниза снизу прижимаются карнизными планками (п.5). Самоклеящийся подкладочный ковёр необходимо крепить гвоздями в тех случаях, когда планируются перерывы в работе, а также когда планируется использовать ковры в качестве временной кровли.

4.1.6 Расстояние от края подкладочного ковra до шляпки гвоздя должно составлять 20–30 мм. При этом материал должен быть смонтирован ровно. Не допускайте образования складок.

4.1.7 В местах нахлестов, а также по периметру

ската ковры необходимо дополнительно промазывать мастикой Döcke PIE для гибкой черепицы полосой 100–150 мм. Мاستику необходимо наносить шпателем, толщиной слоя не более 0,5 мм. Большой расход мастики приводит к её вытеканию и появлению вздутий на черепице. Исключение – подкладочные ковры Standart PLUS и Comfort EL с клеевой полосой и самоклеющийся подкладочный ковёр FIX GLASS, которые дополнительного промазывания мастикой не требуют. Однако в случае подрезки самоклеющейся кромки вышеперечисленных ковров необходимо восполнить это дополнительным промазыванием мастикой Döcke PIE для гибкой черепицы полосой 100–150 мм.

4.1.8 Нахлест ковров устраивать так, чтобы вода стекала по поверхности, не попадая под место стыка.

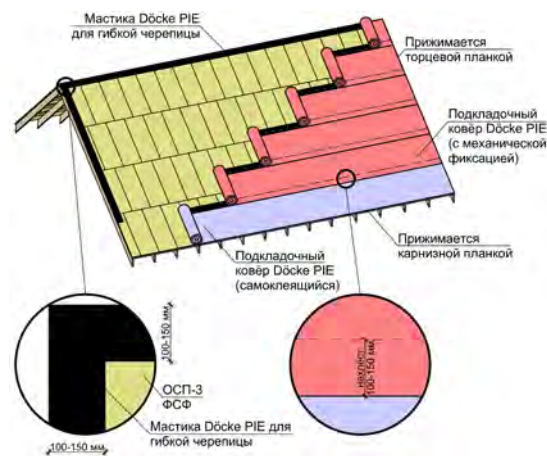


Рис. 6 Схема расположения подкладочного ковra Döcke PIE (последовательность укладки полотен в соответствии с п. 4.1.2).

В первую очередь укладываются самоклеющиеся подкладочные ковры Döcke PIE в месте устройства ендовы. Затем укладываются подкладочные ковры Döcke PIE с механической фиксацией по скатам.

Укладка подкладочного ковra в ендове показана на следующей схеме:

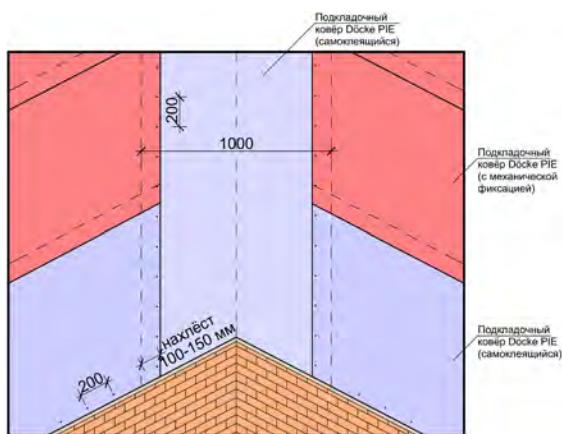


Рис. 7 Схема монтажа подкладочного ковra в ендове и на смежных скатах.

5. УСТАНОВКА КАРНИЗНЫХ И ТОРЦЕВЫХ МЕТАЛЛИЧЕСКИХ ПЛАНК.

Для укрепления карнизных и фронтонных свесов и защиты лобовой доски от атмосферных осадков необходимо смонтировать карнизные и торцевые планки.

Перед монтажом не забудьте снять защитные плёнки с металлических планок, если они имеются, т.к. после монтажа сделать это будет значительно сложнее.

Карнизные и торцевые планки необходимо устанавливать после монтажа кронштейнов под водосточную систему непосредственно на подкладочный ковёр с нахлестом друг на друга не менее 50 мм.

Крепить планки необходимо гвоздями тип 1 (таблица №1) в шахматном порядке в 2 ряда с шагом 120–150 мм в каждом ряду.



Рис. 8 Крепление металлических карнизных и торцевых планок.

6. УКЛАДКА ЕНДОВОГО КОВРА ДÖККЕ PIE.

Ендовый ковёр Döcke PIE укладывается для водоизоляции ендовы.

6.1 ОСНОВНЫЕ ТРЕБОВАНИЯ ПО УКЛАДКЕ ЕНДОВОГО КОВРА ДÖККЕ PIE:

6.1.1 Ковёр необходимо укладывать в ендову на ранее уложенный подкладочный ковёр с небольшим смещением вправо или влево на 20–30 мм относительно оси ендовы.

6.1.2 Промазать ендовый ковёр по периметру с тыльной стороны мастикой Döcke PIE для гибкой черепицы полосой не менее 100 мм. Мастику необходимо наносить шпателем, толщиной слоя не более 0,5 мм. Большой расход мастики приводит к её вытеканию и появлению вздутий на черепице.

6.1.3 Крепёж ендового ковра Döcke PIE – тип 1 (таблица №1). Края ковра зафиксировать гвоздями с шагом не более 100 мм на расстоянии 30 мм от краёв ковра.

6.1.4 По центру ендового ковра сделать при помощи шнура разметку будущего жёлоба, ширина которого составляет 100 – 150 мм.

6.1.5 Плотно прижать ендовый ковёр в месте соединения двух скатов для удаления воздушных мешков.

6.1.6 При невозможности выполнить ендову целым рулоном нахлёст делать не менее 300 мм, с промазкой мастикой Döcke PIE для гибкой черепицы и устраивать нахлёст как можно выше.

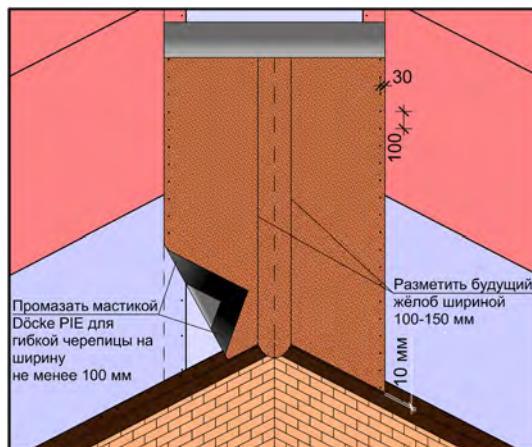


Рис. 9 Монтаж ендового ковра.

7. МОНТАЖ КАРНИЗНОЙ ЧЕРЕПИЦЫ.

В качестве карнизной черепицы необходимо использовать коньково-карнизную черепицу Döcke PIE.

Ламинированная черепица Döcke PIE PREMIUM коллекции «Dragon» не требует применения карнизной черепицы.

7.1 ОСНОВНЫЕ ТРЕБОВАНИЯ ПО УКЛАДКЕ КÖНЬКОВО-КАРНИЗНОЙ ЧЕРЕПИЦЫ ДÖККЕ PIE НА КАРНИЗЫ.

7.1.1 Перед укладкой гонта коньково-карнизной черепицы Döcke PIE на крышу снимите плёнку №1. Плёнку №2 снимать не требуется.

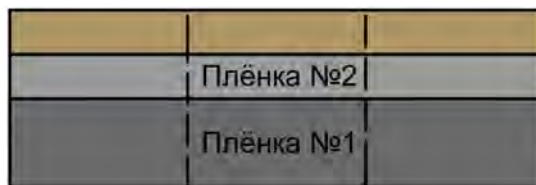


Рис. 10 Тыльная сторона коньково-карнизной черепицы Döcke PIE.

7.1.2 При укладке коньково-карнизной черепицы Döcke PIE на карниз используется целый гонт.

7.1.3 Карнизную черепицу монтировать встык, поверх карнизной планки на 10 мм выше её перегиба.

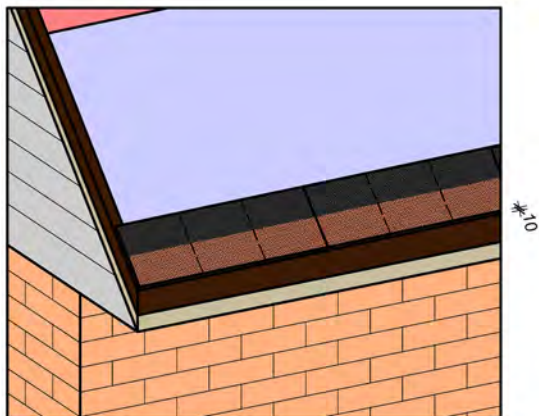


Рис. 11 Схема укладки карнизной черепицы на карнизе.

7.1.4 Крепёж карнизной черепицы – тип 1 (таблица №1). Отступ гвоздя от верхнего края карнизной черепицы составляет 25 мм. Нижний ряд гвоздей, места стыков и перфорация должны закрываться лепестками первого ряда гонтов гибкой черепицы.

7.1.5 Для гарантированного попадания нижнего ряда гвоздей карнизной черепицы под лепестки первого ряда гибкой черепицы необходимо сначала зафиксировать карнизную черепицу верхним рядом гвоздей, затем зафиксировать первый ряд гибкой черепицы и только потом зафиксировать карнизную черепицу нижним рядом гвоздей, отогнув лепестки гибкой черепицы.

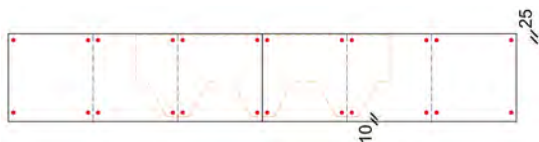


Рис. 12 Схема крепления коньково-карнизной черепицы Döcke PIE на карнизе.

8. МОНТАЖ БИТУМНОЙ ЧЕРЕПИЦЫ DÖCKE PIE.

Наличие влаги и свободного гранулята внутри упаковки, а также его незначительное осыпание в процессе транспортировки и монтажа допускается технологией. При производстве гранулят насыпается с избытком и, затем вдавливается в битумную основу. Осыпаются лишние гранулы, которые не вдавлены в битум.

8.1 РАЗМЕТКА СКАТА КРЫШИ.

Перед укладкой битумной черепицы Döcke PIE необходимо нанести разметку на скат крыши мелованным шнуром непосредственно на подкладочный ковёр, таким образом, чтобы разметка помогала ориентировать гонты при монтаже по горизонтали и вертикали.

Разметка используется в качестве «справочной» сетки.

8.2 ТРЕБОВАНИЯ ПО УКЛАДКЕ БИТУМНОЙ ЧЕРЕПИЦЫ DÖCKE PIE:

8.2.1 Перед укладкой гонта на крышу снимите плёнку №1. Плёнку №2 снимать не требуется.



Рис. 13 Тыльная сторона гонта гибкой черепицы Döcke PIE.

8.2.2 При монтаже ламинированной черепицы Döcke PIE PREMIUM коллекции «Dragon» имеющиеся плёнки на тыльной стороне гонта снимать не требуется.

8.2.3 Для достижения наиболее естественного и равномерного цветового рисунка кровли, на одном скате должна быть уложена битумная черепица из одной партии.

8.2.4 В целях недопущения потенциальной разницы оттенков цвета на скатах кровли, необходимо при монтаже чередовать гонты из разных упаковок (не менее трёх упаковок) по следующей схеме:

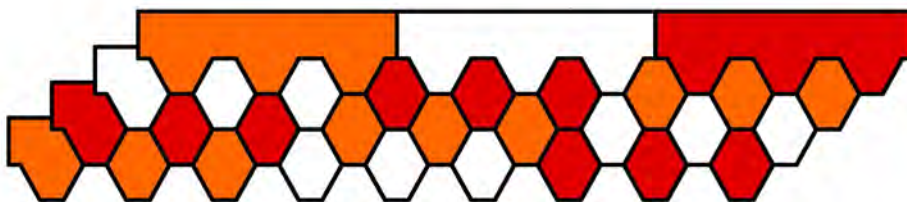


Рис. 14 Схема чередования гонтов битумной черепицы Döcke PIE на примере коллекции «Сота». Каждый цвет соответствует отдельной упаковке битумной черепицы. Схема актуальна для всех коллекций битумной черепицы, кроме коллекции «Саппоро».

8.2.5 Для создания гармоничного рисунка кровли гонты гибкой черепицы Döcke PIE PREMIUM коллекции «Саппоро» при монтаже необходимо чередовать по указанной схеме:

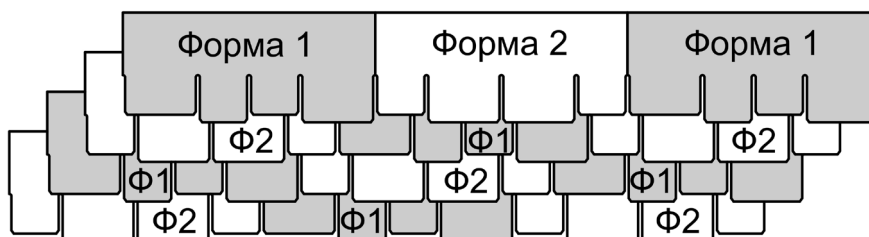

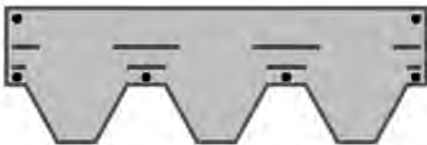

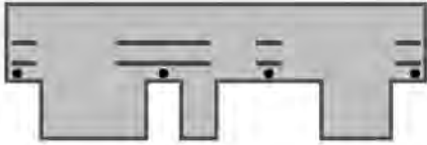

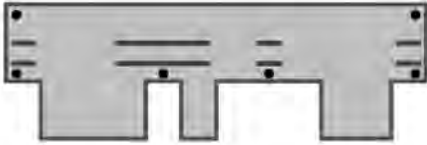


Рис. 15 Схема чередования гонтов гибкой черепицы Döcke PIE PREMIUM коллекции «Саппоро».

8.2.6 Крепёж битумной черепицы Döcke PIE – тип 1 (таблица №1). Схемы расположения гвоздей при различном уклоне крыши показаны в таблице №2.

Уклон крыши	
От 12° до 45°	от 45° до 90°
<p>Черепицу прибивают четырьмя гвоздями посередине нижней границы отрезка нижней клеевой полосы.</p> 	<p>Черепицу прибивают так же, как при уклоне крыши меньше 45°, дополнительно вбиваются два гвоздя в верхние углы гонта.</p> 
<p>Черепицу прибивают четырьмя гвоздями посередине нижней границы отрезка нижней клеевой полосы.</p>  	<p>Черепицу прибивают так же, как при уклоне крыши меньше 45°, дополнительно вбиваются два гвоздя в верхние углы гонта.</p>  

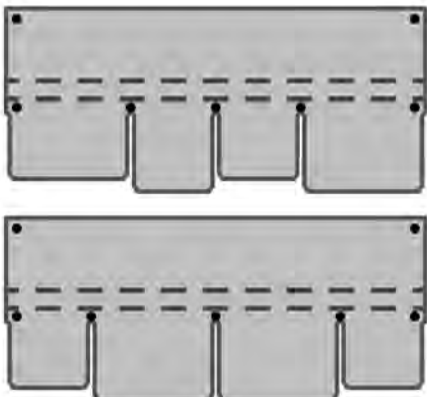
Черепица прибивается пятью гвоздями посередине нижней границы отрезка нижней клеевой полосы.



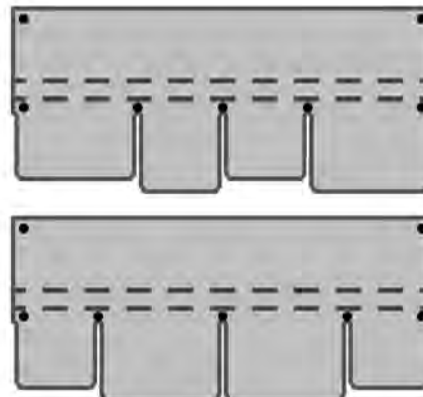
Черепица прибивается так же, как при уклоне крыши меньше 45°, дополнительно вбиваются два гвоздя в верхние углы гонта.



Черепица прибивается пятью гвоздями посередине нижней границы отрезка нижней клеевой полосы, а также вбиваются два гвоздя в верхние углы гонта.



Черепица прибивается пятью гвоздями посередине нижней границы отрезка нижней клеевой полосы, а также вбиваются два гвоздя в верхние углы гонта.



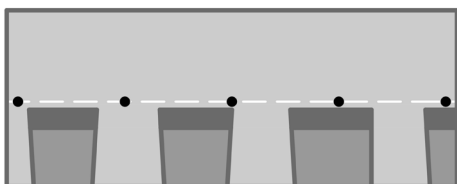
Черепица прибивается шестью гвоздями посередине нижней границы отрезка нижней клеевой полосы.



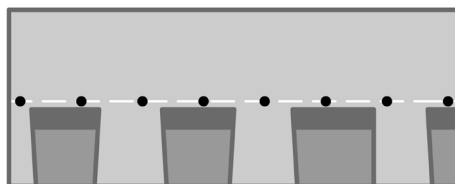
Черепица прибивается шестью гвоздями посередине нижней границы отрезка нижней клеевой полосы.



Черепица прибивается пятью гвоздями по меловой полосе.



Черепица прибивается восемью гвоздями по меловой полосе.



8.2.7 Монтаж битумной черепицы Döcke PIE необходимо начинать с нижнего ряда.

8.2.8 На тыльную сторону лепестков первого ряда битумной черепицы необходимо нанести мастику Döcke PIE для гибкой черепицы. Мастику необходимо наносить шпателем, толщиной слоя не более 0,5 мм. Большой расход мастики приводит к её вытеканию и появлению вздутий на черепице.

8.2.9 При монтаже ламинированной черепицы Döcke PIE PREMIUM коллекции «Dragon» необходимо промазать мастикой Döcke PIE для гибкой черепицы карнизный свес (карнизная планка + подкладочный ковёр) на ширину 200 мм, т.к. карнизная черепица в данном случае не укладывается. Мастику необходимо наносить шпателем, толщиной слоя не более 0,5 мм. Большой расход мастики приводит к её вытеканию и появлению вздутий на черепице.

8.2.10 При монтаже гибкой черепицы Döcke PIE PREMIUM коллекции «Саппоро» первый ряд гибкой черепицы необходимо подрезать, как показано на рисунке 17.

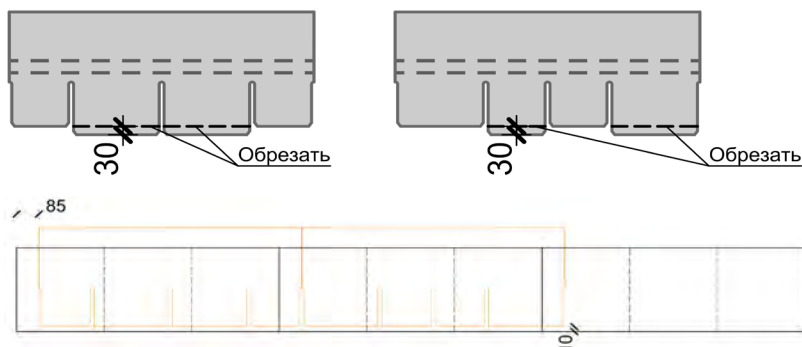


Рис. 17 Подрезка лепестков первого ряда гибкой черепицы коллекции «Саппоро».

8.2.11 На скатах длиной менее 5 м монтаж начинается от края ската. На скатах длиной более 5 м – от середины ската. В случае, если на крыше предусмотрена ендова, то монтаж битумной черепицы начинается от неё с целого гонта.

8.2.12 Нижняя кромка гонтов первого ряда должна отступать на 10 мм от нижней кромки карнизной полосы (рис. 12). Гонты ламинированной черепицы Döcke PIE PREMIUM коллекции «Dragon» должны отступать на 10 мм от перегиба карнизной планки, т.к. не требуют применения карнизной черепицы.

8.2.13 Торцы крайних в ряду гонтов обрезать до нужной длины. Отрезать у крайних в ряду гонтов верхний уголок со стороны обреза для отбоя воды. Края гонтов со стороны обреза промазать мастикой Döcke PIE для гибкой

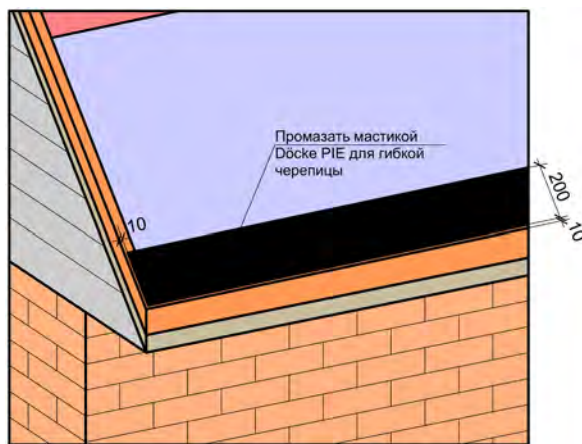
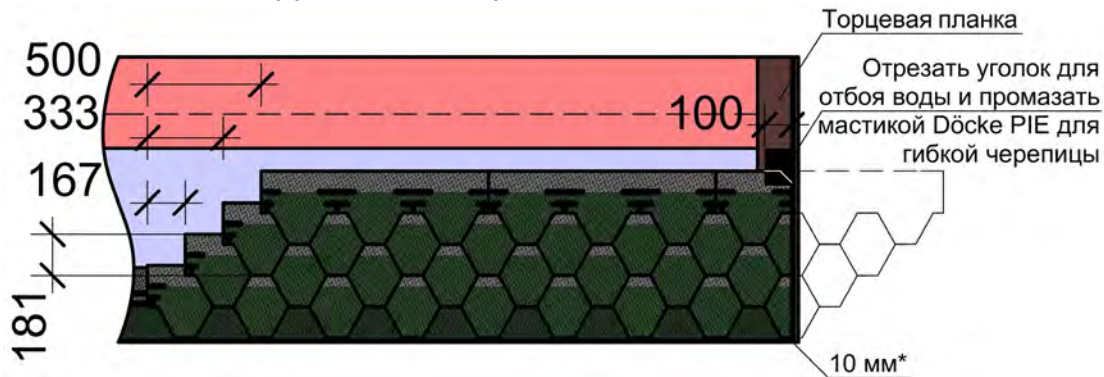


Рис. 16 Герметизация карнизного свеса под укладку ламинированной черепицы Döcke PIE PREMIUM коллекции «Dragon».

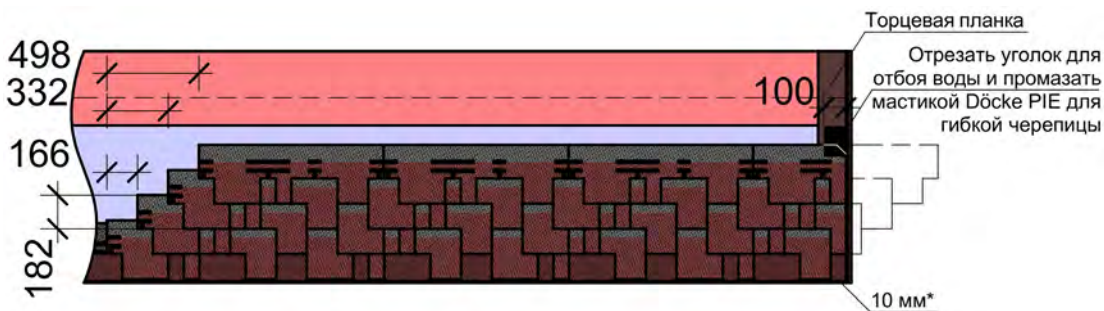
черепицы полосой 100 мм и приклеить к основанию (рис. 18). Мастику необходимо наносить шпателем, толщиной слоя не более 0,5 мм. Большой расход мастики приводит к её вытеканию и появлению вздутий на черепице.

8.2.14 Смещение гонтов по горизонтали и вертикали необходимо устраивать согласно схемам, изображённым на рис. 18. Для удобства смещения гонтов гибкой битумной черепицы Döcke PIE коллекций «Цюрих», «Женева», «Крона», «Сланец», «Льеж», «Кольчуга» и «Купол» на их верхнем крае имеются вертикальные насечки, которые являются примерным ориентиром смещения последующего ряда гонтов на половину лепестка.

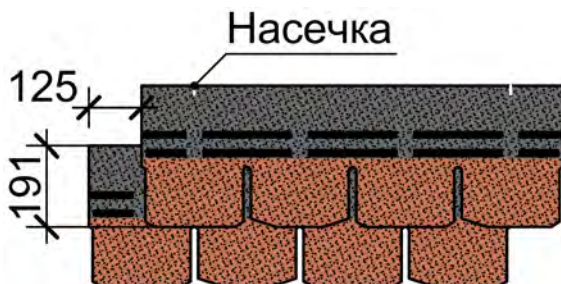
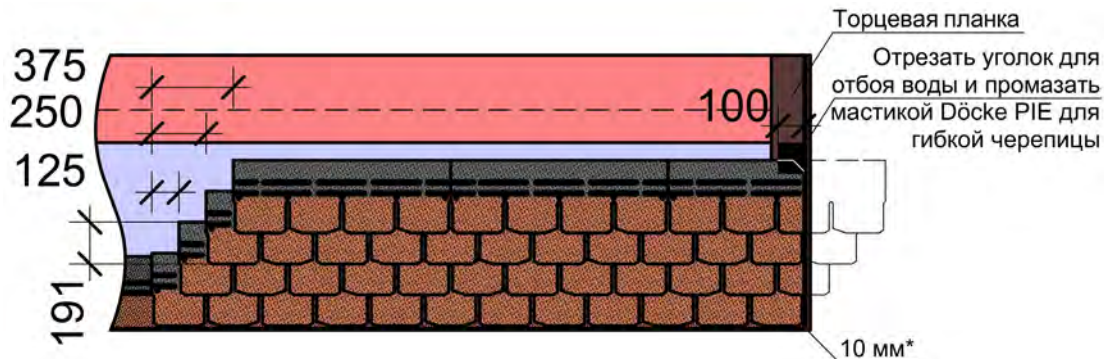
Коллекции «Кёльн», «Шеффилд», «Сота», «Карат»

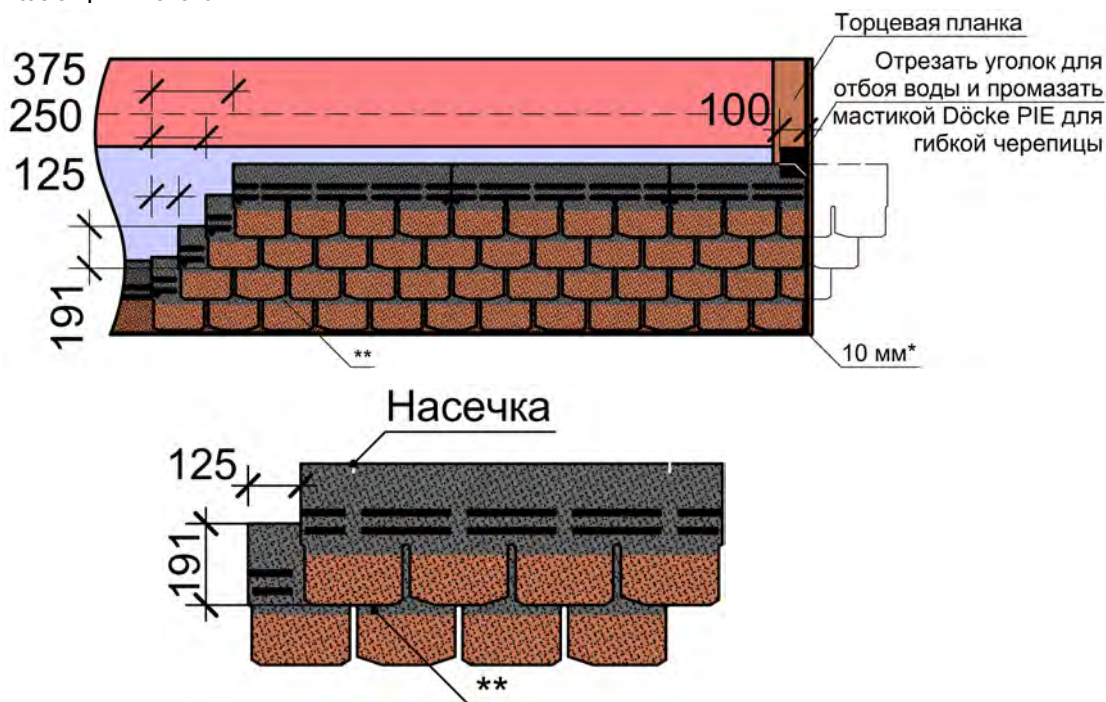


Коллекции «Генуя», «Гранада», «Тетрис», «Матрица»

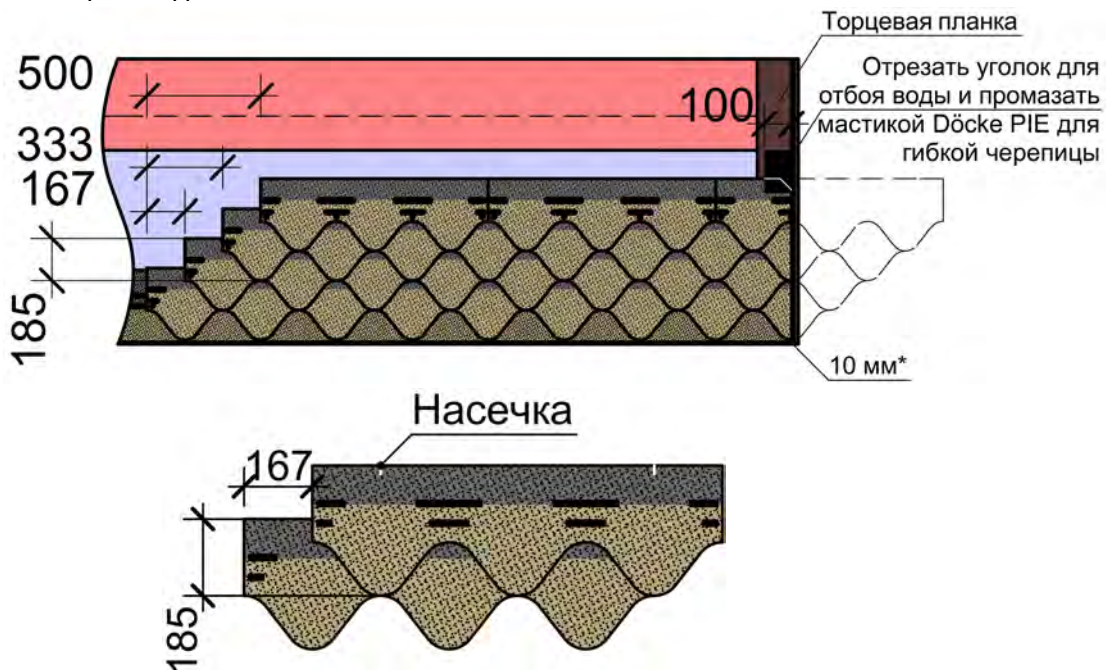


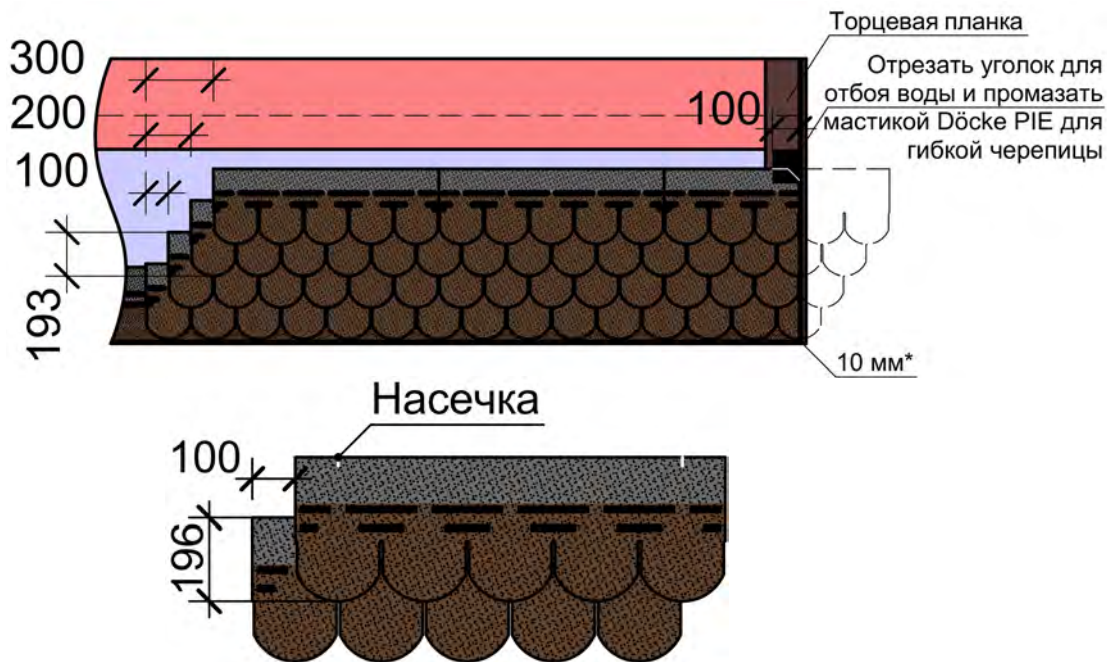
Коллекции «Цюрих», «Крона», «Сланец»



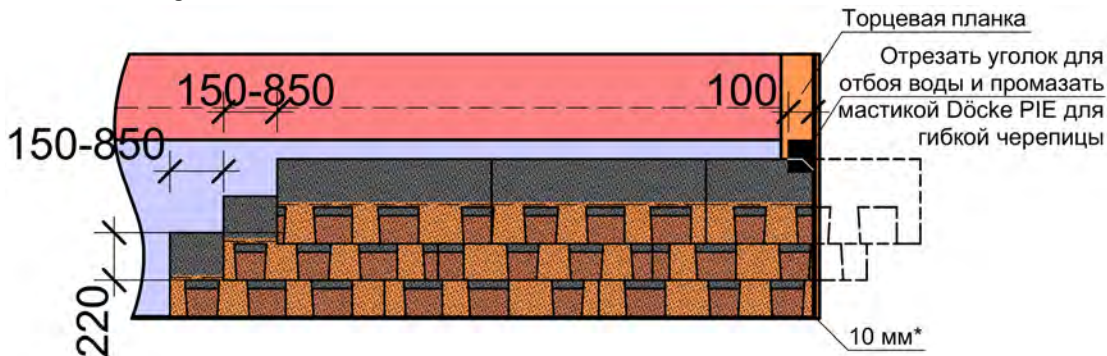


** - на уложенных гонтах коллекции «Женева» должна быть видна тень.





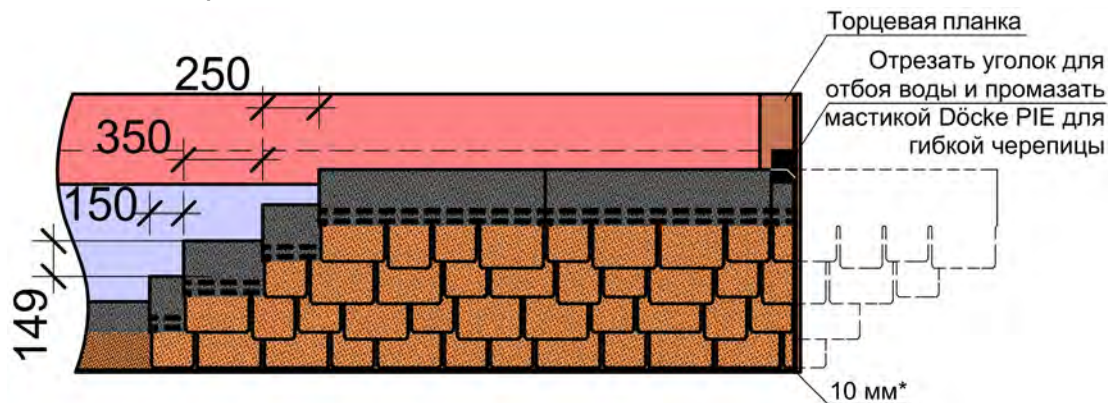
Коллекция «Dragon»



* - зазор 10 мм между битумной черепицей и ребром торцевой планки.

Рис. 18 Схема смещения гонтов по горизонтали и вертикали.

8.2.15 Смещение гонтов гибкой черепицы Döcke PIE PREMIUM коллекции «Саппоро» по горизонтали необходимо устраивать в диапазоне от 150 до 850 мм с шагом 100 мм (150, 250, 350 мм и т.д.). Для достижения хаотичного рисунка кровли необходимо смещать гонты по горизонтали на переменную величину.



* - зазор 10 мм между битумной черепицей и ребром торцевой планки.

Рис. 19 Схема смещения гонтов по горизонтали и вертикали.

8.2.16 Если на крыше предусмотрена ендова, то монтаж битумной черепицы Döcke PIE начинается от неё с целого гонта. При отделке ендовы гонты необходимо подрезать так, чтобы они не доходили до оси ендовы 50–75 мм. У крайних гонтов со стороны ендовы необходимо отрезать уголок для отбоя воды и промазать мастикой Döcke PIE для гибкой черепицы полосой 100 мм. Мастику необходимо нанести шпателем, толщиной слоя не более 0,5 мм. Большой расход мастики приводит к её вытеканию и появлению вздутий на черепице. Зона, не пробиваемая гвоздями до оси ендовы, должна быть не менее 300 мм.

8.2.17 При установке на крыше вентиляционных устройств необходимо руководствоваться инструкцией по монтажу соответствующего производителя. В случае установки кровельных аэраторов Döcke PIE необходимо руководствоваться инструкцией по монтажу, расположенной на сайте docke.ru.

8.2.18 При установке на крыше снегозадерживающих устройств необходимо руководствоваться инструкцией по монтажу соответствующего производителя. В случае установки снегозадержателей Döcke PIE необходимо руководствоваться инструкцией по монтажу, расположенной на сайте docke.ru.

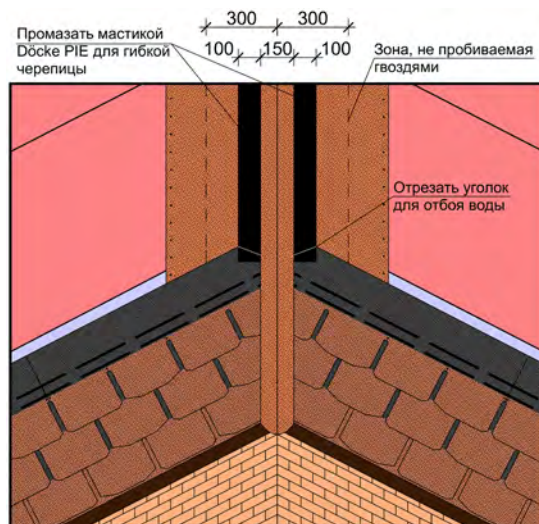
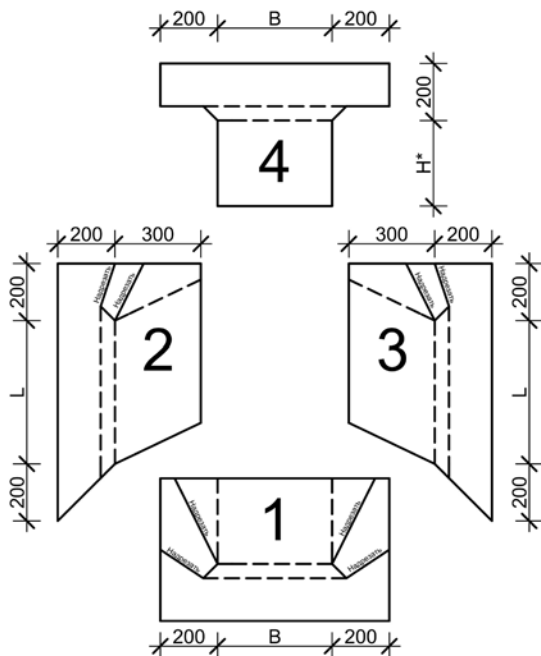


Рис. 20 Выполнение открытой ендовы.

9. МОНТАЖ И ГЕРМЕТИЗАЦИЯ КРОВЕЛЬНЫХ ПРИМЫКАНИЙ

Кровельными примыканиями называются места пересечения поверхности кровли с выступающими над ней элементами: трубы, стены и т.д.

Для эффективной герметизации примыкания кровли к дымоходу из ендового ковра Döcke PIE необходимо сделать выкройки:



B – ширина дымохода

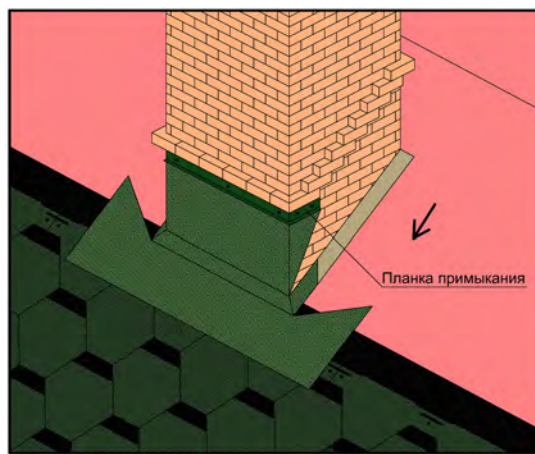
L – длина дымохода по скату

* - величина зависит от угла наклона ската

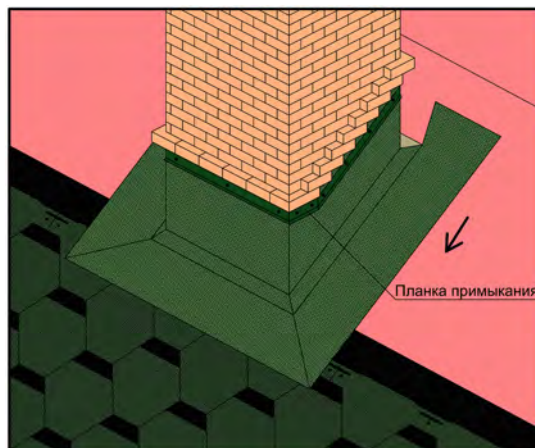
Порядок монтажа: 1 → 2 → 3 → 4

Рис. 21 Выкройки ендового ковра для отделки примыкания к трубе.

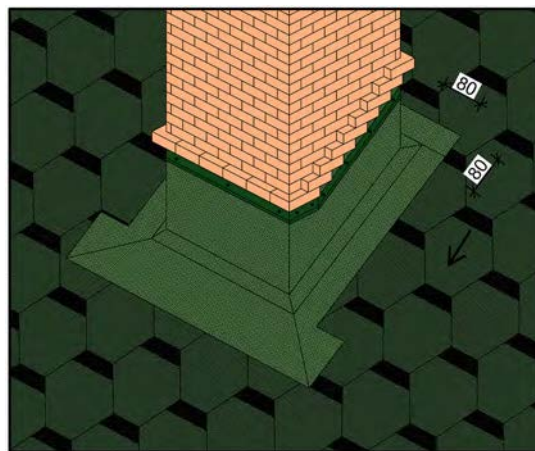
Выкройку 1 укладывать поверх битумной черепицы. Выкройки 2, 3, 4 укладывать под битумную черепицу. В этом случае битумная черепица не доводится 80 мм до дымохода и подрезается. Затем отрезается верхний уголок со стороны обреза для отбоя воды и промазывается мастикой Döcke PIE для гибкой черепицы. Мастику необходимо наносить шпателем, толщиной слоя не более 0,5 мм. Большой расход мастики приводит к её вытеканию и появлению вздутий на черепице.



а



б



в

Рис. 22 Примыкание кровли к трубе дымохода.

В случае, если ширина дымохода превышает 500 мм, необходимо устройство разжелобка для предотвращения скапливания снега и воды за дымоходом. В этом случае тыльных выкоек необходимо изготовить две, форма и размер которых будет зависеть от размеров разжелобка.

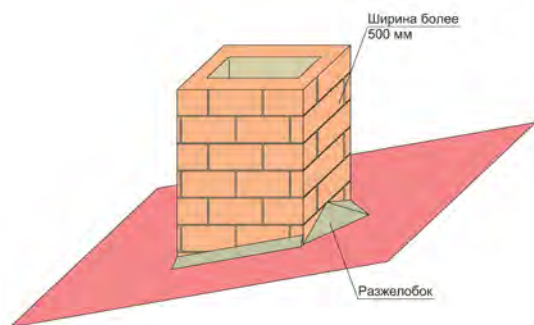


Рис. 23 Примыкание кровли к трубе дымохода шириной более 500 мм.

9.1 УСТРОЙСТВО «ПИРОГА» ПРИМЫКАНИЯ КРОВЛИ К СТЕНЕ ИЛИ ДЫМОХОДУ.

Для обеспечения плавного перехода на вертикальную поверхность по периметру элемента необходимо смонтировать деревянную рейку 50x50 мм треугольного сечения. В местах, где угол перехода больше 120°, рейку можно не устанавливать. Рейку и прилегающую к ней поверхность промазать мастикой Döcke PIE для гибкой черепицы. Поверх рейки и прилегающей поверхности, покрытой мастикой, уложить подкладочный ковер Döcke PIE. Нахлёсты также промазать мастикой Döcke PIE для гибкой черепицы. Мاستику необходимо наносить шпателем, толщиной слоя не более 0,5 мм. Большой расход мастики приводит к её вытеканию и появлению вздутий на черепице. В случае, если угол перехода больше 90°, битумную черепицу Döcke PIE приклеить поверх подкладочного ковра с заходом на вертикальную поверхность выступающего элемента. В случае, если угол перехода меньше или равен 90°, битумную черепицу Döcke PIE приклеить поверх эндového ковра, не доводя 80 мм до финишной отделки выступающего элемента. Место примыкания в свою очередь оклеить эндovým ковром Döcke PIE с заходом по вертикали не менее чем на 300 мм и горизонтали не менее чем на 200 мм. Образовавшийся «пирог» зафиксировать сверху планкой примыкания, а стыки промазать полиуретановым герметиком.

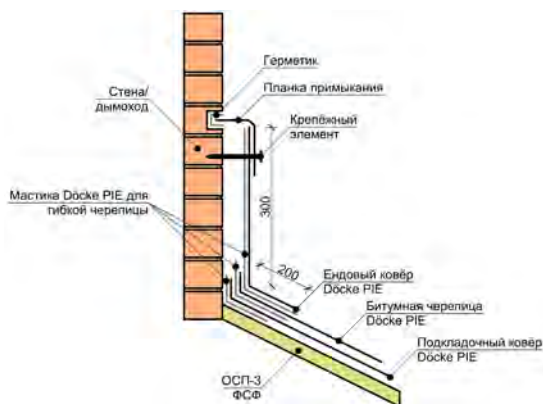


Рис. 24 Примыкание ската крыши к выступающим над ней конструкциям под углом более 90°.

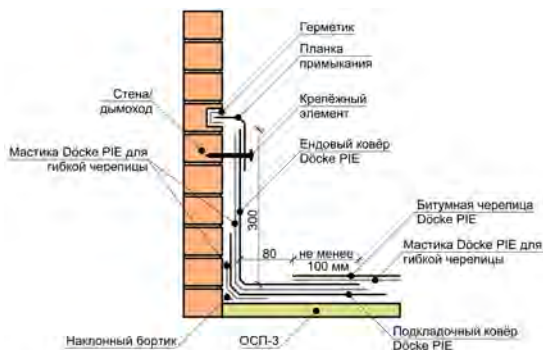


Рис. 25 Примыкание ската крыши к выступающим над ней конструкциям под углом не более 90° включительно.

10. УСТРОЙСТВО РЁБЕР СКАТОВ И КОНЬКОВ.

При устройстве рёбер скатов и коньков необходимо использовать коньково-карнизную черепицу Döcke PIE.

10.1 ОСНОВНЫЕ ТРЕБОВАНИЯ ПО УКЛАДКЕ КОНЬКОВО-КАРНИЗНОЙ ЧЕРЕПИЦЫ ДÖКЕ PIE НА РЁБРА СКАТОВ И КОНЬКИ:

10.1.1 Перед укладкой гонта коньково-карнизной черепицы Döcke PIE на крышу снимите плёнку №1. Плёнку №2 снимать не требуется (Рис.10).

10.1.2 Рёбра скатов и коньки необходимо закрывать отдельными квадратами коньково-карнизной черепицы, получаемыми путём её деления на три части по местам перфорации.

10.1.3 Укладку на коньке необходимо произво-

дуть навстречу преобладающему ветру.

10.1.4 При укладке квадратов коньково-карнизной черепицы на рёбра скатов монтаж вести снизу вверх.

10.1.5 Квадраты монтировать с нахлёстом в 50% один на другой.

10.1.6 Крепёж коньково-карнизной черепицы Döcke PIE – тип 1 (таблица №1). Каждый (кроме последнего) квадрат коньково-карнизной черепицы необходимо фиксировать четырьмя гвоздями (по два с каждой стороны) таким образом, чтобы шляпки гвоздей закрывались краем последующего квадрата. Последний квадрат зафиксировать мастикой Döcke PIE для гибкой черепицы. Мастику необходимо наносить шпателем, толщиной слоя не более 0,5 мм. Большой расход мастики приводит к её вытеканию и появлению вздутий на черепице.

10.1.7 При монтаже черепицы на коньковый аэратор следуйте инструкции изготовителя аэратора.

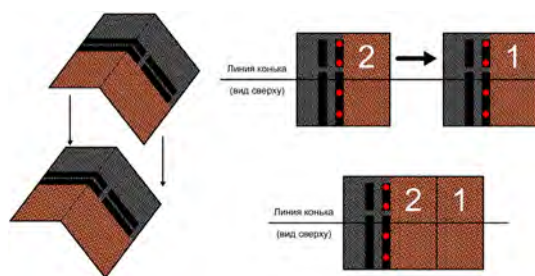
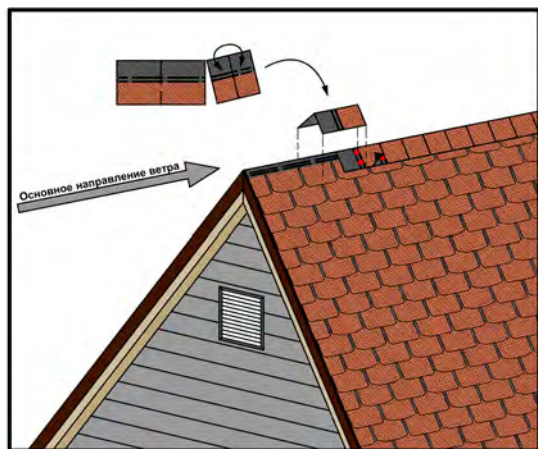


Рис. 26 Устройство рёбер скатов и коньков.

11. ПРАВИЛА ЭКСПЛУАТАЦИИ.

11.1 Проверяйте состояние кровли 2 раза в год (весной и осенью).

11.2 Для личной безопасности и безопасности кровельного покрытия при перемещении на кровле необходимо использовать кровельные лестницы, переходные мостики и другие элементы безопасности.

11.3 Мелкий мусор, листья и ветки удаляйте с помощью мягкой щётки. Посторонние предметы с острыми краями удаляйте с кровли вручную.

11.4 В случае угрозы падения снега с крыши или его чрезмерного скопления, которое может повлиять на прочность конструкции, снег необходимо удалять. При этом необходимо оставлять слой снега толщиной 10 см для защиты кровельного покрытия от снегоборочного инструмента.

11.5 Не используйте металлические и острые инструменты для удаления мусора и снега.



Скачать инструкцию в электронном виде

5

ПРИЧИН ДЛЯ ВЫБОРА DÖCKE PIE DRAGON



1

БОЛЬШОЙ ГОНТ: БЫСТРЫЙ И ЛЕГКИЙ МОНТАЖ

Большой гонт Döcke PIE DRAGON серьезно облегчает и ускоряет монтаж кровли. Ведь теперь на 20% уменьшится количество монтируемых гонтов и забиваемых гвоздей!



2

БОЛЬШОЙ ГОНТ: РОСКОШНЫЙ ВНЕШНИЙ ВИД

Большой гонт Döcke PIE DRAGON является причиной особой красоты черепицы, так как черепица более крупных форм смотрится на крыше значительно выигрышнее и привлекательнее. А известные и популярные цвета хорошо известной гибкой черепицы Döcke PIE сделают ваш дом по-настоящему привлекательным и неповторимым!



3

ГИБКОСТЬ ГОНТА ДЛЯ УДОБСТВА МОНТАЖА

Ламинированная черепица Döcke PIE DRAGON изготовлена из СБС-модифицированного битума, что делает гонт гибким. Теперь при транспортировке, переноске и монтаже гонт не сломается и не потрескается.



4

ПОВЫШЕННАЯ НАДЕЖНОСТЬ

Ламинированная черепица Döcke PIE DRAGON изготовлена из СБС-модифицированного битума, что дает повышенную надежность и увеличенный срок службы. Такая черепица лучше противостоит растрескиванию и короблению, как в холодном, так и в жарком климате, обладает высокой ударопрочностью, способностью противостоять ураганам, граду и клювам птиц.



5

УВЕЛИЧЕННАЯ ГАРАНТИЯ

Гарантия на ламинированную черепицу Döcke PIE DRAGON превышает гарантийные обязательства на аналогичную продукцию других производителей и составляет 60 лет.



Торговая марка Döcke является собственностью D.Ö.C.K.E Systemlösungen GmbH, Германия, Берлин

