



РУКОВОДСТВО ПО ЭКСПЛУАТАЦИИ

ЛАЗЕРНЫЙ НИВЕЛИР ELITECH

- ЛН 360/1-ЗЕЛ
(Е0306.016.00)
- ЛН 360/3-ЗЕЛ
(Е0306.017.00)
- ЛН 360/4-ЗЕЛ
(Е0306.018.00)



www.elitech-tools.ru

УВАЖАЕМЫЙ ПОКУПАТЕЛЬ!

Благодарим Вас за выбор продукции ELITECH! Мы рекомендуем Вам внимательно ознакомиться с данным руководством и тщательно соблюдать предписания по мерам безопасности, эксплуатации и техническому обслуживанию оборудования.

Содержащаяся в руководстве информация основана на технических характеристиках, имеющихся на момент выпуска руководства.

Настоящий паспорт содержит информацию, необходимую и достаточную для надежной и безопасной эксплуатации изделия.

В связи с постоянной работой по совершенствованию изделия изготовитель оставляет за собой право на изменение его конструкции, не влияющее на надежность и безопасность эксплуатации, без дополнительного уведомления.

СОДЕРЖАНИЕ

1. Назначение.....	4
2. Правила техники безопасности	4
3. Технические характеристики.....	5
4. Комплектация.....	6
5. Описание конструкции.....	6
6. Подготовка к работе	8
7. Эксплуатация	8
8. Возможные причины ошибок при работе	10
9. Техническое обслуживание	11
10. Транспортировка и хранение	11
11. Утилизация	12
12. Срок службы.....	12
13. Гарантия	12
14. Данные о производителе, импортере, сертификате/декларации и дате производства	12

1. НАЗНАЧЕНИЕ

Лазерный нивелир позволяет решать широкий спектр задач, связанных с ремонтом и отделкой как внутри, так и снаружи помещений. Прибор отлично подходит для укладки керамической плитки, оклейки стен обоями, установки дверей, монтажа оборудования и т.д. Для удобства рабочего процесса и экономии заряда батареи можно выбрать для проецирования всего одну плоскость или любое сочетание горизонтальных и вертикальных плоскостей.

Модель ELITECH ЛН 360/1-ЗЕЛ (Е0306.016.00) проецирует горизонтальную плоскость и вертикальную линию с точкой пересечения.

Модель ELITECH ЛН 360/3-ЗЕЛ (Е0306.017.00) проецирует 3 плоскости (1 горизонтальную и 2 вертикальные взаимноперпендикулярные). Пересечения линий образуют 6 точек. Под прибором (надир), над прибором (зенит) и 4 точки в горизонтальной плоскости прибора с углом 90° между собой.

Модель ELITECH ЛН 360/4-ЗЕЛ (Е0306.018.00) проецирует 4 плоскости (2 горизонтальные и 2 вертикальные взаимноперпендикулярные). Пересечения линий образуют 10 точек - под прибором (надир), над прибором (зенит) и 8 точек в горизонтальной плоскости прибора с углом 90° между собой.

2. ПРАВИЛА ТЕХНИКИ БЕЗОПАСНОСТИ

2.1. Внимательно ознакомьтесь и запомните положения данного руководства по эксплуатации, прежде чем приступить к использованию прибора. Несоблюдение правил безопасности может привести к травме, нанесенной лазерным излучением, либо вызвать поломку прибора.

2.2. Не пытайтесь разобрать прибор – это может привести к травме. Разборка и ремонт прибора может производиться только в авторизованном сервисном центре.

2.3. В процессе эксплуатации сохраняйте все надписи и обозначения на приборе.

2.4. Не передавайте прибор детям или лицам, не умеющим им пользоваться. Храните прибор в месте, недоступном для них.

2.5. Не направляйте лазерный луч в глаза себе или окружающим. Это может вызвать ожог сетчатки глаза. При работе с лазерными приборами используйте лазерные очки.

2.6. Не направляйте лазерный луч на блестящие или другие отражающие поверхности. Отраженный от этих поверхностей луч может попасть в глаза.

2.7. Включайте лазерный луч только во время эксплуатации прибора.

2.8. Выключайте прибор сразу после окончания использования – избегайте риска случайного включения.

2.9. Не используйте прибор в пожароопасных местах - около легковоспламеняющихся жидкостей, газов, пыли.

2.10. При длительном хранении вынимайте элементы питания из прибора.

Критерии предельного состояния

Внимание! При возникновении механических повреждений корпуса прибора, повреждений корпуса элементов питания или лазерного излучателя необходимо немедленно выключить прибор и обратиться в авторизованный сервисный центр для устранения неисправностей.

3. ТЕХНИЧЕСКИЕ ХАРАКТЕРИСТИКИ

ПАРАМЕТРЫ/ МОДЕЛЬ	ЛН 360/1-ЗЕЛ	ЛН 360/3-ЗЕЛ	ЛН 360/4-ЗЕЛ
Код	E0306.016.00	E0306.017.00	E0306.018.00
Дальность работы, м	25	25	25
Точность, мм/м	±3/ 7	±3/ 7	±3/ 7
Угол развертки (горизонталь/ вертикаль), град	≥120/360	360	360
Максимальный угол самовыравнивания, град	± 3°	± 3°	± 3°
Время самовыравнивания, сек.	≤ 4	≤ 4	≤ 4
Длина волны, нм	520	520	520
Класс лазера	2	2	2
Максимальная мощность излучения, мВт	< 1	< 1	< 1
Цвет лазерного луча	зеленый	зеленый	зеленый
Время работы на одном аккумуляторе, ч	10	6	5
Степень защиты	IP54	IP54	IP54
Элемент питания	4x1.5B LR6 (AA)	3,7В, 3000мАч (Li-Ion)	3,7В, 3000мАч (Li-Ion)
Температура эксплуатации, °С	от -10 до +50	от -10 до +50	от -10 до +50
Резьба под штатив	1/4 "	1/4 "	1/4 "
Габаритные размеры (ДхШхВ), мм	90x55x91	110x74x104	110x74x129
Масса, гр	330	430	470

4. КОМПЛЕКТАЦИЯ

Модель ЛН 360/1-ЗЕЛ (Е0306.016.00)

- | | |
|-----------------------------------|--------|
| 1. Лазерный нивелир | - 1шт. |
| 2. Элементы питания 1.5В LR6 (AA) | - 4шт. |
| 3. Чехол | - 1шт. |
| 4. Руководство по эксплуатации | - 1шт. |

Модель ЛН 360/3-ЗЕЛ (Е0306.017.00), ЛН 360/4-ЗЕЛ (Е0306.018.00)

- | | |
|------------------------------------|--------|
| 1. Лазерный нивелир | - 1шт. |
| 2. Пульт дистанционного управления | - 1шт. |
| 3. Аккумуляторная батарея | - 1шт. |
| 4. Зарядное устройство | - 1шт. |
| 5. Кабель зарядного устройства | - 1шт. |
| 6. Сумка | - 1шт. |
| 7. Руководство по эксплуатации | - 1шт. |

5. ОПИСАНИЕ КОНСТРУКЦИИ

Модель ЛН 360/1-ЗЕЛ (Е0306.016.00)

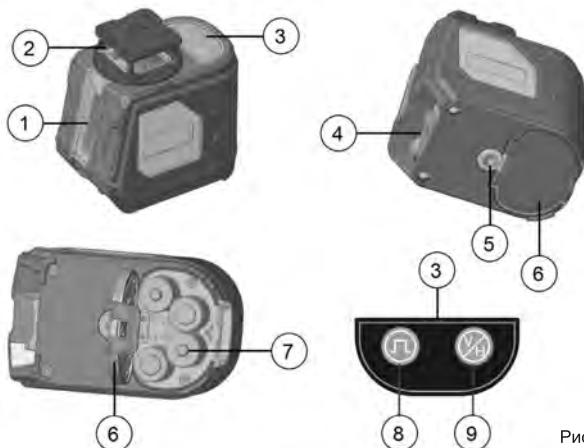


Рис. 1

- 1 – окно излучателя вертикальной линии
- 2 – окно излучателя горизонтальной плоскости
- 3 – панель управления
- 4 – выключатель
- 5 – резьба под штатив 1/4»
- 6 – крышка отсека элементов питания
- 7 – элементы питания
- 8 – кнопка отключение звукового и светового сигнала при выходе за пределы угла самовыравнивания/ регулировки яркости лазера
- 9 – кнопка включения горизонтальной плоскости и вертикальной линии

Модели ЛН 360/3-ЗЕЛ (Е0306.017.00), ЛН 360/4-ЗЕЛ (Е0306.018.00)

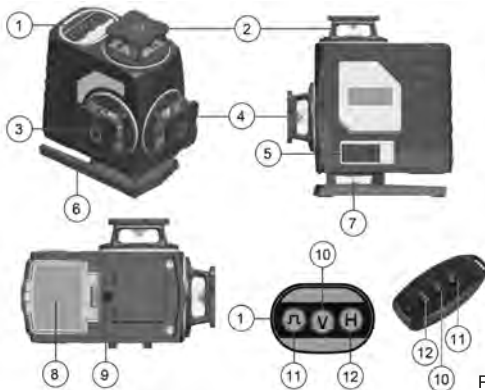


Рис. 2

- 1 – панель управления
- 2 – окно излучателя горизонтальной верхней плоскости
- 3 – окно излучателя продольной вертикальной плоскости
- 4 – окно излучателя поперечной вертикальной плоскости
- 5 – выключатель
- 6 – платформа опорная с резьбой под штатив 1/4» (только для ЛН 360/4-ЗЕЛ (Е0306.018.00))
- 7 – окно излучателя горизонтальной нижней плоскости (только для ЛН 360/4-ЗЕЛ (Е0306.018.00))
- 8 – крышка отсека аккумуляторной батареи
- 9 – резьба под штатив 1/4»
- 10 – кнопка включения вертикальных плоскостей/ уменьшения яркости лазера
- 11 – кнопка выбора режима работы с приемником/режима стробоскопа/ отключение звукового и светового сигнала при выходе за пределы угла самовыравнивания
- 12 – кнопка включения горизонтальной плоскости/ увеличения яркости лазера

6. ПОДГОТОВКА К РАБОТЕ

Извлеките прибор из упаковки. Проверьте отсутствие механических повреждений корпуса прибора и аккумуляторной батареи. Установите в прибор элементы питания прибор.

Для модели ЛН 360/1-ЗЕЛ (E0306.016.00)

Откройте крышку отсека элементов питания 6 (Рис. 1). Вставьте 4 элемента питания LR6 формата AA соблюдая полярность (пользуйтесь подсказкой на внутренней стороне отсека элементов питания). Закройте крышку отсека элементов питания.

Если Вы не планируете использовать прибор в течение длительного времени, извлеките элементы питания из прибора.

Для моделей ЛН 360/3-ЗЕЛ (E0306.017.00), ЛН 360/4-ЗЕЛ (E0306.018.00)

Внимание! Новый аккумулятор заряжен не полностью. Перед первым использованием прибора необходимо полностью зарядить аккумулятор.

Осуществляя различные манипуляции с аккумулятором, не касайтесь одновременно его контактов, так как за счет накопленной энергии возникнет разряд, который сокращает срок его работы.

Заряжайте аккумулятор при температуре от +4 до +40 °С

Подключите USB разъем кабеля зарядки к зарядному устройству. Второй разъем подключите к гнезду аккумулятора. Подключите зарядное устройство к электросети.

Светодиодный индикатор будет гореть красным цветом, указывая на то, что аккумулятор заряжается.

После завершения зарядки индикатор загорится зеленым цветом .

После окончания зарядки отсоедините зарядное устройство от электросети. Отключите кабель зарядки от аккумулятора.

Откройте крышку отсека элемента питания и установите аккумулятор в прибор. Направление установки аккумулятора в слот отмечено стрелкой на корпусе аккумулятора.

7. ЭКСПЛУАТАЦИЯ

Включение/выключение прибора

Для включения прибора переведите выключатель 4 (Рис. 1) и 5 (Рис. 2) в положение «Открытый замок». Маятник прибора разблокируется и включится система автоматического самовыравнивания.

Для отключения прибора переведите выключатель 4 (Рис. 1) и 5 (Рис. 2) в положение «Закрытый замок». При транспортировке прибора переключатель должен находиться в положении «Закрытый замок».

Функции панели управления

Для модели ЛН 360/1-ЗЕЛ (Е0306.016.00)

Для включения/выключения лазерных линий нажимайте клавишу «V/H» 9 (Рис. 1). Прибор позволяет сочетать горизонтальные и вертикальные линии, включать одну или одновременно все линии.

Для уменьшения яркости лазера однократно нажимайте кнопку 8 (Рис. 1). Яркость лазера будет уменьшаться циклично в процентах: 100% / 75% / 50%.

Для отключения звукового сигнала и индикации выхода за пределы угла самовыравнивания нажмите и удерживайте в течение 3 секунд кнопку 8 (Рис. 1).

Для моделей ЛН 360/3-ЗЕЛ (Е0306.017.00), ЛН 360/4-ЗЕЛ (Е0306.018.00)

Для включения линий, образующих горизонтальные плоскости нажимайте клавишу «H» 12 (Рис. 2).

Для включения линий, образующих вертикальные плоскости нажимайте клавишу «V» 10 (Рис. 2).

Прибор позволяет сочетать горизонтальные и вертикальные плоскости, включать одну плоскость или одновременно все плоскости.

Для уменьшения яркости лазера нажмите и удерживайте кнопку «V» 10 (Рис. 2). Яркость лазера будет плавно уменьшаться.

Для увеличения яркости лазера нажмите и удерживайте кнопку «H» 12 (Рис. 2). Яркость лазера будет плавно увеличиваться.

При наклоне прибора на угол, превышающий максимальный угол самовыравнивания, лазерные линии начинают мигать и будет подаваться звуковой сигнал.

Для отключения звукового сигнала и индикации выхода за пределы угла самовыравнивания нажмите и удерживайте в течение 3 секунд кнопку 11 (Рис. 2).

Однократное нажатие на кнопку 11 (Рис. 2) переключает прибор в следующие режимы: обычный режим \ режим работы с приемником \ режим стробоскопа.

Пульт дистанционного управления (только для моделей ЛН 360/3-ЗЕЛ (Е0306.017.00), ЛН 360/4-ЗЕЛ (Е0306.018.00))

Пульт дистанционного управления позволяет управлять прибором на расстоянии до 15 метров*. Кнопки пульта дистанционного управления дублируют кнопки на панели управления прибора.

* Расстояние указано максимально при идеальных условиях эксплуатации: отсутствие солнечного света, стеклянных препятствий, прозрачный (не задымленный и не запыленный) воздух.

Проверка точности прибора

Проверка линии на горизонтальность. Установите прибор на расстоянии около 5 м от стены и отметьте на стене точку, указанную лазерным крестом (точка «А») (Рис. 3).

Отмерьте по горизонтальной линии примерно 2,5 м влево и поставьте точку «М».

Поверните прибор приблизительно на 5 м влево (в точку «В»).

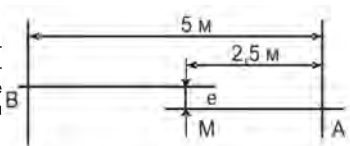


Рис. 3

Проверьте разницу по высоте между горизонтальной линией и точкой «М». Эта разница должна быть меньше 3 мм.

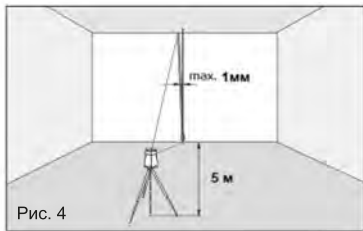


Рис. 4

Проверка линии на вертикальность

Установите прибор на расстоянии приблизительно 5 м от стены (рис. 4). Укрепите на стене отвес со шнуром длиной около 2,5 м. Включите прибор и направьте вертикальную линию на отвес со шнуром.

Точность линии находится в допустимых пределах, если отклонение вертикальной линии (сверху или снизу) не превышает 1 мм.

Если точность лазерного построителя не соответствует заявленной, необходимо обратиться в авторизованный сервисный центр.

8. ВОЗМОЖНЫЕ НЕИСПРАВНОСТИ И МЕТОДЫ ИХ УСТРАНЕНИЯ

Таблица 2

Неисправность	Возможная причина	Действия по устранению
Проецируемая линия плохо видна	<ol style="list-style-type: none"> 1. Слишком яркое освещение 2. Загрязнилось окошко лазерного излучателя 3. Слишком низкая температура окружающего воздуха 4. Слабый заряд элементов питания 	<ol style="list-style-type: none"> 1. Снизьте внешнее освещение. Используйте очки для лазера. 2. Очистите прибор от загрязнений 3. Минимальная температура воздуха -5° 4. Зарядите аккумулятор.
Отклонение проецируемых линий от горизонтали/ вертикали	<ol style="list-style-type: none"> 1. Лазерный луч проходит через прозрачное препятствие (окно) 2. Загрязнилось окошко лазерного излучателя 3. Прибор неисправен и требует поверки 	<ol style="list-style-type: none"> 1. Уберите все препятствия на пути лазера 2. Очистите прибор от загрязнений 3. Обратитесь в авторизованный сервисный центр Elitech

9. ТЕХНИЧЕСКОЕ ОБСЛУЖИВАНИЕ

Каждый раз по окончании работы рекомендуется очищать корпус прибора от грязи и пыли мягкой тканью или салфеткой. Устойчивые загрязнения рекомендуется устранять при помощи мягкой ткани, смоченной в мыльном растворе. Недопустимо использовать для устранения загрязнений растворители: бензин, спирт и т.п. Применение растворителей может привести к повреждению корпуса прибора.

Замена элемента питания в пульте дистанционного управления (только для моделей ЛН 360/3-ЗЕЛ (E0306.017.00), ЛН 360/4-ЗЕЛ (E0306.018.00))

Для замены элемента питания аккуратно откройте корпус пульта дистанционного управления. Корпус пульта фиксируется на защелках. Извлеките из держателя элемент питания. Установите в держатель новый элемент питания. Тип используемого элемента питания CR 2032.



Рис. 5

10. ТРАНСПОРТИРОВКА И ХРАНЕНИЕ

Транспортировка

Изделие в упаковке изготовителя можно транспортировать всеми видами крытого транспорта при температуре воздуха от минус 50 до плюс 50 °С и относительной влажности до 80% (при температуре плюс 25°С) в соответствии с правилами перевозки грузов, действующих на данном виде транспорта.

Хранение

Изделие должно храниться в упаковке изготовителя в отапливаемом вентилируемом помещении при температуре от плюс 5 до плюс 40°С и относительной влажности до 80% (при температуре плюс 25°С).

11. УТИЛИЗАЦИЯ

Не выбрасывайте изделие, его компоненты и элементы питания вместе с бытовым мусором. Утилизируйте электроинструмент и элементы питания согласно действующим правилам по утилизации промышленных отходов.

12. СРОК СЛУЖБЫ

Изделие относится к бытовому классу. Срок службы 5 лет.

13. ГАРАНТИЯ

Гарантийный срок на товар и условия гарантии указаны в гарантийном талоне.

14. ДАННЫЕ О ПРОИЗВОДИТЕЛЕ, ИМПОРТЕРЕ, СЕРТИФИКАТЕ/ДЕКЛАРАЦИИ И ДАТЕ ПРОИЗВОДСТВА

Данные о производителе, импортере, дате производства, а также данные об официальном представителе и информация о сертификате/декларации находится в приложении №1 к руководству по эксплуатации.

8 800 100 51 57

Номер круглосуточной бесплатной
горячей линии по РФ.

Вся дополнительная информация
о товаре и сервисных
центрах на сайте

www.elitech-tools.ru