

LX-300+II / LX-1170II

Руководство пользователя

Авторские права

Ни одну из частей данного документа нельзя воспроизводить, хранить в поисковой системе или передавать в любой форме или любым способом: электронным, механическим, фотокопированием, записью или иным способом без предварительного письменного разрешения Seiko Epson Corporation. Информация, которая содержится в данном документе, относится только к данному принтеру Epson. Компания Epson не несет ответственности за какое-либо использование данной информации по отношению к другим принтерам.

Ни Seiko Epson Corporation, ни ее аффилиаты не несут ответственности перед покупателями данной продукции или третьими сторонами за ущерб, потери, убытки или расходы, понесенные покупателем или третьей стороной в результате: несчастного случая, неправильного обращения с продукцией, внесения несанкционированных изменений или восстановления продукции, или (не относится к США) нестрогого соблюдения инструкций по эксплуатации Seiko Epson Corporation.

Seiko Epson Corporation не несет ответственности за любые повреждения или неисправности, возникающие в результате использования какого-либо дополнительного оборудования или расходных материалов, отличных от указанной Seiko Epson Corporation оригинальной продукции Epson или одобренной продукции Epson.

Торговые марки

EPSON® и EPSON ESC/P® являются зарегистрированными торговыми марками Seiko Epson Corporation.

Microsoft®, Windows® и Windows NT® являются зарегистрированными торговыми марками Microsoft Corporation.

IBM® является зарегистрированной торговой маркой International Business Machines Corporation.

Общее предупреждение: Другие названия продукции, используемые в данном документе, предназначены только для обозначения и могут быть торговыми марками, принадлежащими соответствующим владельцам. Epson отказывается от любых прав на такие марки.

Авторские права © 2007 Seiko Epson Corporation. Все права зарегистрированы.

Правила техники безопасности

Предупреждения и примечания



Предупреждение

требования, обозначенные таким образом, необходимо соблюдать во избежание травмы.



Внимание!

требования, обозначенные таким образом, необходимо соблюдать во избежание повреждения оборудования.

Примечание

содержит важную информацию и полезные подсказки по использованию принтера.

Символ предупреждения о нагреваемых деталях



Данный символ нанесен на печатающую головку и другие детали, которые могут нагреваться. Никогда не прикасайтесь к этим деталям сразу после использования принтера. Прежде чем к ним прикасаться, дайте им остыть несколько минут.

Важные правила техники безопасности

Перед использованием принтера полностью ознакомьтесь с данными правилами техники безопасности. Кроме того, следуйте требованиям всех предупреждений и инструкций, нанесенных на принтер.

При подготовке принтера к работе

- Не устанавливайте принтер на неустойчивые поверхности, возле радиаторов или источников тепла.
- Установите принтер на плоскую устойчивую поверхность. Установленный на наклонную поверхность или под углом принтер может работать неправильно.

- ❑ Не устанавливайте данный принтер на мягкие неустойчивые поверхности как, например, кровати или диваны, или в небольшие замкнутые области, в которых ограничена вентиляция.
- ❑ Не загораживайте и не закрывайте щели и отверстия на корпусе принтера, а также не вставляйте в них предметы.
- ❑ Используйте только источники питания с типом, указанным на этикетке, нанесенной на принтер. При неуверенности в характеристиках источника питания региона обратитесь в местную энергокомпанию или к своему дилеру.
- ❑ Подключите все оборудование к надлежащим образом заземленным электрическим розеткам. Избегайте использования розеток, подключенных к той же цепи, в которую включены постоянно включающиеся и выключающиеся копировальные аппараты или климатические системы.
- ❑ Не используйте поврежденные или изношенные шнуры питания.
- ❑ Шнур питания необходимо размещать так, чтобы избежать истирания, порезов, износа, пережимов, перекручивания и других повреждений.
- ❑ При использовании с принтером удлинителя следует убедиться в том, что суммарный ток, потребляемый подключенными к удлинителю устройствами, не превышает номинал удлинителя. Кроме того, следует убедиться в том, что суммарный ток, потребляемый всеми подключенными к розетке устройствами, не превышает номинал розетки.
- ❑ Используйте только поставляемые с продукцией шнуры питания. Использование других шнуров может привести к пожару или поражению электрическим током.
- ❑ Шнур питания данного принтера предназначен только для использования с данным принтером. Использование его с другим оборудованием может привести к пожару или поражению электрическим током.

При обслуживании принтера

- ❑ Перед чисткой принтера отключайте его и всегда выполняйте чистку только влажной тканью.
- ❑ Не проливайте на принтер жидкости.

- ❑ За исключением отдельно указанных в данном руководстве случаев не пытайтесь обслуживать принтер самостоятельно.
- ❑ Отключите принтер и обратитесь к квалифицированному персоналу в следующих случаях:
 - i. При повреждении шнура питания или вилки.
 - ii. При попадании в принтер жидкости.
 - iii. При падении принтера или повреждении корпуса.
 - iv. При неправильной работе принтера или проявлении заметных изменений производительности.
- ❑ Не используйте в принтере или вокруг него аэрозольные распылители, содержащие горючие газы. Это может привести к возгоранию.
- ❑ Используйте только органы управления, описанные в данной инструкции по эксплуатации.
- ❑ При использовании принтера в Германии необходимо соблюдать следующие требования:

Для обеспечения надлежащей защиты данного принтера от короткого замыкания или сверхтока оборудование здания должно быть защищено автоматом защиты сети с номиналом 16 ампер.

Bei Anschluss des Druckers an die Stromversorgung muss sichergestellt werden, dass die Gebäudeinstallation mit einer 16 A-Sicherung abgesichert ist.

Обращение с бумагой

- ❑ Поскольку наклейки чувствительны к температуре и влажности, используйте их только в нормальных рабочих условиях, описанных ниже:

Температура: от 15 до 25 °C (от 59 до 77 °F)

Относительная влажность: от 30 до 60%

- ❑ Не оставляйте наклейки в принтере между заданиями печати, при возобновлении печати они могут намотаться на валик и привести к заклиниванию.
- ❑ Не вставляйте бумагу, если она свернулась или загнулась.

Работа с принтером

- ❑ Используйте только органы управления, описанные в пользовательской документации. Неправильная регулировка других органов управления может привести к повреждениям, требующим выполнения ремонта квалифицированными специалистами.
- ❑ При любом отключении принтера выждите не менее пяти секунд перед его повторным включением. Несоблюдение данного требования может привести к повреждению принтера.
- ❑ Не отключайте принтер во время печати данных самотестирования. Всегда нажимайте кнопку **Pause**, чтобы остановить печать, после чего выключайте принтер.
- ❑ Не подключайте шнур питания к розетке с номинальным напряжением, не соответствующим рабочему напряжению принтера.
- ❑ Не заменяйте печатающую головку самостоятельно – это может привести к повреждению принтера. Кроме того, при замене печатающей головки необходимо проверить другие узлы принтера.
- ❑ Для замены картриджа с красящей лентой необходимо сдвинуть печатающую головку рукой. Если принтер только что использовался, печатающая головка может быть горячей. Перед тем, как к ней прикоснуться, дайте ей остыть в течение нескольких минут.

Для пользователей из Великобритании

Использование дополнительного оборудования

Компания Epson (UK) Limited не несет ответственности за любые повреждения или неисправности, возникающие в результате использования какого-либо дополнительного оборудования или расходных материалов, отличных от указанной оригинальной продукции Epson или одобренной продукции Epson, произведенной компанией Epson (UK) Limited.

Информация по технике безопасности



Предупреждение:

*Данное устройство должно быть заземлено.
Напряжение смотрите на заводской табличке.
Проверьте, чтобы напряжение питания устройства соответствовало напряжению сети.*

Важно:

Провода силового провода в данном устройстве окрашены в следующие цвета:

Желто-зеленый — заземление

Синий — ноль

Коричневый — фаза

При необходимости установки вилки:

Поскольку цвета силового провода данного устройства могут не совпадать с цветовыми метками, используемым для обозначения контактов вилки, выполните следующие действия:

Желто-зеленый провод необходимо подсоединить к колодке вилки, обозначенной буквой *E* или символом заземления (\perp).

Синий провод необходимо подсоединить к колодке вилки, обозначенной буквой *N*.

Коричневый провод необходимо подсоединить к колодке вилки, обозначенной буквой *L*.

При повреждении вилки замените шнур целиком или обратитесь к квалифицированному электрику.

Заменяйте предохранители только на предохранители соответствующего размера и номинала.

Для пользователей в Великобритании, Сингапуре и Гонконге

Заменяйте предохранители только на предохранители соответствующего размера и номинала.

Требования техники безопасности

Вилка питания:

Используйте 3-контактную вилку питания, сертифицированную органом, отвечающим за технику безопасности.

Гибкий шнур:

Используйте гибкий шнур с двойной изоляцией, сертифицированный* в соответствии со стандартами IEC или BS.

Разъем устройства:

Используйте разъем устройства, сертифицированный* в соответствии со стандартами IEC или BS.

* сертифицируется участником системы IECSE CB.

Содержание

Авторские права и торговые марки.	3
Авторские права	3
Торговые марки.	3
Правила техники безопасности.	5
Предупреждения и примечания	5
Символ предупреждения о нагреваемых деталях.	5
Важные правила техники безопасности	5
Для пользователей из Великобритании.	9
Для пользователей в Великобритании, Сингапуре и Гонконге	10

Глава 1 Ознакомление с принтером

Функции	15
-------------------	----

Глава 2 Обращение с бумагой

Печать на бумажной ленте	17
Печать с использованием толкающего трактора	17
Извлечение напечатанного документа из толкающего трактора	21
Переключение на подачу листов.	22
Печать с использованием тянущего трактора	22
Регулировка положения начала страницы	27
Протяжка бумаги к кромке отрыва	29
Печать на отдельных листах	32
Подача отдельных листов	33
Печать на специальных видах бумаги	34
Регулировка рычага настройки толщины бумаги	35
Многослойные формы.	36
Наклейки.	36
Конверты	37

Описание программного обеспечения принтера	39
Использование драйвера принтера в Windows Me и 98	39
Доступ к драйверу принтера из приложений Windows	40
Доступ к драйверу принтера из меню Start (Пуск)	42
Изменение настроек драйвера принтера	43
Использование драйвера принтера в Windows Vista, XP, 2000 и Windows NT 4.0	44
Доступ к драйверу принтера из приложений Windows	45
Доступ к драйверу принтера из меню Start (Пуск)	47
Изменение настроек драйвера принтера	49
Обзор настроек драйвера принтера	50
Использование EPSON Status Monitor 3	55
Настройка EPSON Status Monitor 3	56
Доступ к EPSON Status Monitor 3	58
Установка EPSON Status Monitor 3	59
Настройка принтера для работы в сети	60
Организация общего доступа к принтеру	60
Настройка принтера в качестве общего	61
Настройка клиентских компьютеров	65
Установка драйвера принтера с компакт-диска	77
Отмена печати	79
Удаление программного обеспечения принтера	80
Удаление драйвера принтера и EPSON Status Monitor 3	80

Использование панели управления	85
Кнопки и индикаторы панели управления	85
Выбор встроенного шрифта	87
Настройки принтера по умолчанию	88
Изменение настроек по умолчанию	95

Глава 5 **Выявление и устранение неисправностей**

Использование индикаторов ошибок	97
Неисправности и их устранение	99
Питание	100
Печать	100
Обращение с бумагой.	106
Дополнительное оборудование	109
Устранение неполадок интерфейса USB	112
Печать в режиме самотестирования	116
Обращение в службу поддержки клиентов	119
Веб-сайт технической поддержки	119

Глава 6 **Дополнительные принадлежности и расходные материалы**

Установка и использование дополнительных принадлежностей.	121
Устройство автоподачи листов	121
Тянущий трактор	125
Держатель бумажной ленты	127
Комплект для цветной печати (только для LX-300+II)	129
Сервер печати	133
Замена картриджа с красящей лентой	133
Оригинальный картридж EPSON с красящей лентой	133
Замена картриджа с красящей лентой.	134

Глава 7 **Информация об изделии**

Узлы принтера	139
Характеристики принтера	141
Механические характеристики	141
Характеристики электроники	144
Электрические характеристики	146
Характеристики окружающей среды.	146
Бумага	146

Рекомендованная область печати	151
Выравнивание бумаги	155
Списки команд	155
Управляющие коды EPSON ESC/P	156
Эмулируемые управляющие коды IBM 2380 Plus (для LX-300+II)/IBM 2381 Plus (для LX-1170II)	157
Стандарты и аттестация	158
Аттестация по технике безопасности	158
Маркировка CE	159
Чистка принтера	161
Транспортировка принтера	162

Словарь терминов

Ознакомление с принтером

Функции

9-точечный матричный принтер EPSON® LX-300+II/LX-1170II обеспечивает высококачественную печать и превосходную производительность при компактной конструкции. Среди его функций:

- ❑ Различные способы подачи бумаги, удовлетворяющие любым требованиям к печати.
- ❑ Возможность печати на большом количестве типов бумаги, включая бумажную ленту, многослойные формы (один оригинал и до четырех копий), наклейки, листы и конверты.
- ❑ Высокоскоростная печать со скоростью до 300 символов в секунду с шагом 10 символов на дюйм.

К принтеру прилагается драйвер и другое программное обеспечение, включая служебную программу EPSON Status Monitor 3 для Microsoft® Windows® Vista, XP, Me, 98, 2000 или NT 4.0. Служебная программа EPSON Status Monitor 3 позволяет легко и быстро проверять состояние принтера.

Примечание:

Рисунки в данной инструкции соответствуют модели LX-300+II. Модель LX-1170II шире LX-300+II. При этом описания совпадают.

Обращение с бумагой

Печать на бумажной ленте

При использовании трактора принтер может работать с бумажной лентой. В зависимости от расположения трактора его можно использовать в качестве тянущего или толкающего трактора. Следующие рекомендации помогут выбрать местоположение трактора:

- ❑ Необходимо переключаться между печатью на листах и бумажной ленте без удаления рулона? Бумажная лента будет отрываться листами? Используйте толкающий трактор. (Принтер поставляется с трактором, установленным в данное положение.) См. следующий раздел.
- ❑ Печатаете на наклейках, многослойных формах или других документах, требующих точного расположения печати? Используйте тянущий трактор. Инструкции см. в разделе “Печать с использованием тянущего трактора” на стр. 22.

Печать с использованием толкающего трактора

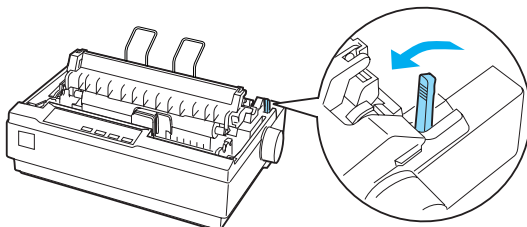
При использовании толкающего трактора следует установить функцию Auto tear off (Автоматический отрыв) в режиме Default Settings (Настройки по умолчанию) в состояние On (Включено). См. “Настройки принтера по умолчанию” на стр. 88.

Примечание:

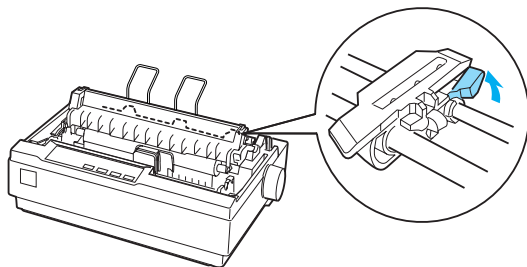
Рисунки в данной инструкции соответствуют модели LX-300+II. Модель LX-1170II шире LX-300+II. При этом описания совпадают.

Для подачи бумажной ленты с использованием толкающего трактора выполните следующие действия:

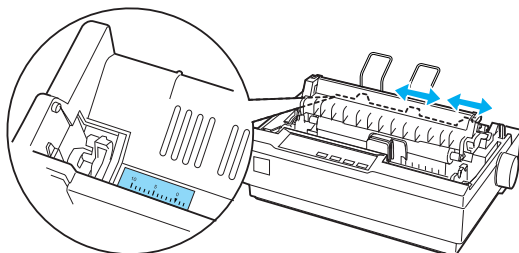
1. Убедитесь в том, что принтер выключен. Снимите крышку принтера и бумагонаправляющую панель и поместите рычаг освобождения бумаги в положение бумажной ленты.



2. Разблокируйте валики, потянув фиксатор валика вперед.



3. Передвиньте левый валик, ориентируясь на линейку принтера. Принтер печатает справа от символа 0. Для фиксации валика на месте нажмите на рычаг фиксации валика. После этого передвиньте правый валик в соответствии с шириной бумаги, не фиксируя его. Передвиньте опору бумаги так, чтобы она находилась посередине между валиками.

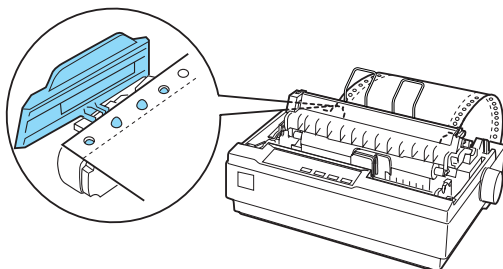


4. Убедитесь в том, что ведущий край бумаги чистый и прямой. Откройте крышки валиков. Установите первые отверстия бумаги на шипы валиков и закройте крышки валиков. Передвиньте правый валик так, чтобы устранить провисание бумаги, и закрепите его на месте. Теперь бумажная лента находится в положении парковки.

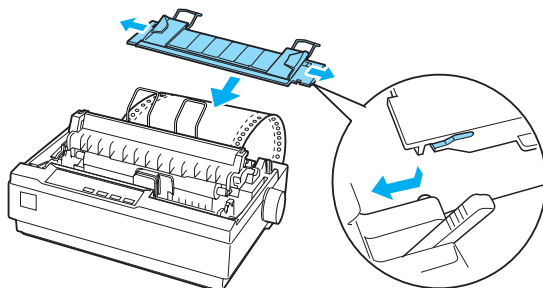


Внимание!

Пользуйтесь ручкой подачи бумаги на правой стороне принтера только для устранения замятия бумаги и только когда принтер выключен. В противном случае можно повредить принтер или сбить положение начала страницы.



- Для отделения поступающей бумаги от бумаги с напечатанной на ней информацией установите бумагонаправляющую панель, держа ее горизонтально и направляя ее проушины на установочные штыри как показано ниже. После этого вдвиньте бумагонаправляющую панель по направлению к передней части принтера до щелчка и отрегулируйте боковые направляющие под ширину бумаги.



- Включите принтер.
- Убедитесь в том, что крышка принтера закрыта. Для протяжки ленты в положение подачи нажмите кнопку LF/FF. Когда принтер получит данные, он начнет печатать автоматически.
- После завершения печати, чтобы оторвать напечатанный документ, выполните действия, описанные в следующем разделе. Если кажется, что первая строка на странице расположена слишком высоко или слишком низко, ее положение можно изменить при помощи функции Micro Adjust (Микрорегулировка). См. “Регулировка положения начала страницы” на стр. 27.



Внимание!

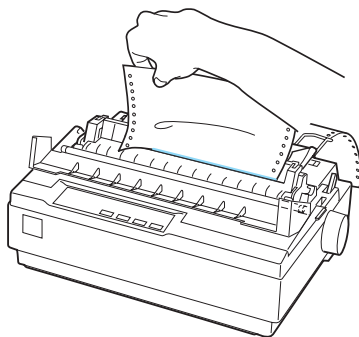
Никогда не используйте ручку протяжки бумаги для регулировки начала страницы, это может повредить принтер или сбить положение начала страницы.

При передаче следующей порции данных бумага автоматически возвращается в положение подачи.

Извлечение напечатанного документа из толкающего трактора

Для извлечения напечатанного документа выполните следующие действия:

1. Нажмите кнопку Tear Off (Font). Убедитесь в мигании индикаторов Tear Off (Font). (Это указывает на то, что бумага находится в положении отрыва.)
2. Откройте крышку бумагонаправляющей панели, после чего оторвите напечатанный документ на кромке отрыва блока натяжения бумаги.



Примечание:

Если перфорация бумаги не совпадает с границей отрыва, положение отрыва можно отрегулировать при помощи функции Micro Adjust (Микрорегулировка). См. “Регулировка положения отрыва” на стр. 30.



Внимание!

Никогда не используйте ручку протяжки бумаги для регулировки положения отрыва, так как это может повредить принтер или сбить положение отрыва.

3. Закройте крышку бумагонаправляющей панели.

При возобновлении печати принтер автоматически протягивает бумагу назад в положение начала страницы и начинает печать.

Для протягивания бумажной ленты в положение ожидания, в котором можно извлечь бумагу, нажмите кнопку Load/Eject. После этого откройте крышки валиков трактора и извлеките бумагу.



Внимание!

Перед нажатием кнопки Load/Eject всегда отрывайте напечатанный документ. Одновременное протягивание назад сразу нескольких листов может привести к замятию бумаги.

Переключение на подачу листов

Чтобы переключиться на подачу отдельных листов, нажмите кнопку Load/Eject. Принтер протянет бумагу в положение ожидания. После этого проделайте действия, описанные в разделе “Подача отдельных листов” на стр. 33.



Внимание!

Перед нажатием кнопки Load/Eject всегда отрывайте напечатанный документ. Одновременное протягивание назад сразу нескольких листов может привести к замятию бумаги.

Печать с использованием тянущего трактора

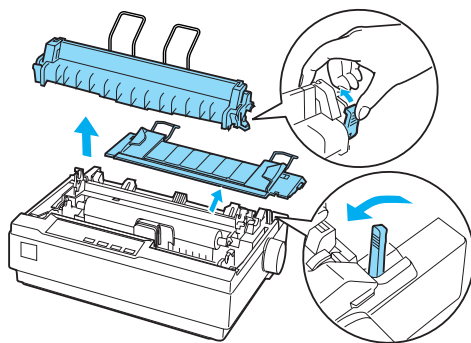
Для подачи бумажной ленты с помощью тянущего трактора необходимо установить трактор в положение вытягивания, как описано ниже в шагах 1 – 3. Если трактор уже установлен в это положение, убедитесь в том, что принтер выключен, и перейдите к шагу 6.



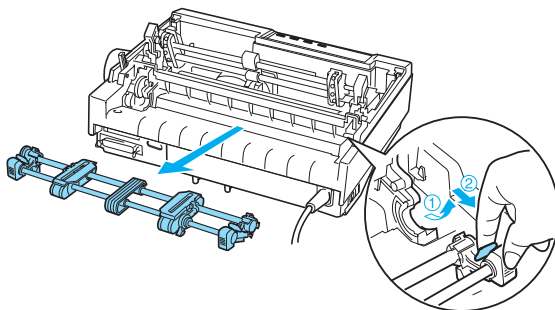
Внимание!

- Используйте ручку подачи бумаги на правой стороне принтера только для устранения замятия бумаги и только когда принтер выключен. В противном случае можно повредить принтер или сбить положение начала страницы.*
- При использовании тянущего трактора установите функцию Auto tear off (Автоматический отрыв) в режиме Default Settings (Настройки по умолчанию) в состояние Off (Выключено). Невыполнение данного требования может привести к замятию бумаги.*

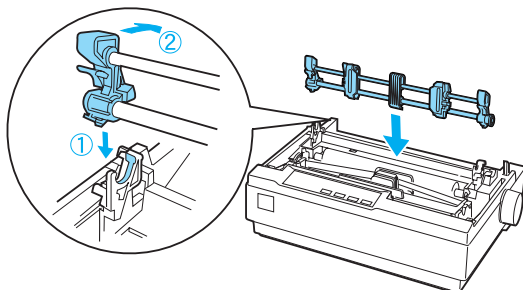
1. Выключите принтер, снимите крышку принтера и бумагонаправляющую панель. После этого снимите блок натяжения бумаги, нажимая язычки фиксации блока натяжения бумаги и вытягивая его из принтера. В завершение переведите рычаг освобождения бумаги в положение бумажной ленты.



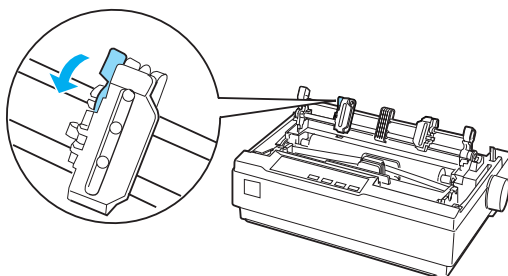
2. Сожмите язычки фиксации трактора с обеих сторон и поверните трактор вверх, чтобы вытянуть его из принтера.



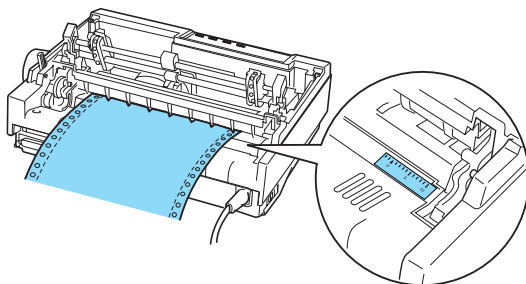
3. Переместите трактор вперед в установочный паз в верхней части принтера и поверните его для установки на место, как показано ниже. Трактор необходимо вдвинуть в зажимы до защелкивания пазов.



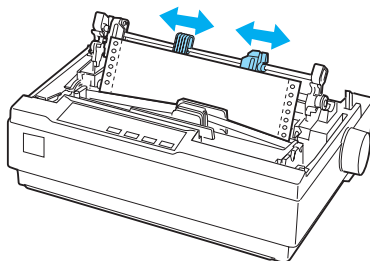
4. Разблокируйте валики, потянув фиксаторы валиков вперед.



5. Вставьте бумагу в нижнюю или в заднюю щель для бумаги, как показано ниже, и подтяните ее. Расположите бумагу, ориентируясь на линейку принтера. Принтер печатает справа от символа 0.



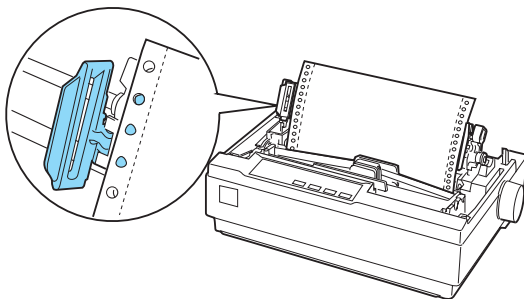
6. Передвиньте левый валик так, чтобы он соответствовал положению отверстий в бумаге, и зафиксируйте валик на месте. После этого передвиньте правый валик в соответствии с шириной бумаги, не фиксируя его. Передвиньте опору бумаги так, чтобы она находилась посередине между валиками.



7. Убедитесь в том, что ведущий край бумаги чистый и прямой. Откройте крышки валиков. Установите первые отверстия бумаги на шипы валиков и закройте крышки валиков. Передвиньте правый валик так, чтобы устранить провисание бумаги, и закрепите его на месте.

Примечание:

Устраните провисание до конца, осторожно подтягивая бумагу сзади или снизу.



8. Для отделения напечатанных документов от поступающей бумаги установите бумагонаправляющую панель. Держите ее горизонтально и установите ее проушины на посадочные штыри. После этого вдвиньте бумагонаправляющую панель по направлению к задней части принтера до щелчка и отрегулируйте боковые направляющие под ширину бумаги.
9. Установите крышку принтера и отрегулируйте положение бумаги при помощи ручки протяжки бумаги. Поворачивайте ручку до тех пор, пока перфорация не покажется над печатающей головкой. После этого включите принтер.
10. Убедитесь в том, что крышка принтера закрыта, при этом крышка бумагонаправляющей панели открыта. Когда принтер получит данные, он начнет печатать автоматически.

Если необходимо изменить положение начала печати на странице, нажмите LF/FF, чтобы протянуть страницу к следующему положению начала страницы. Описание регулировки положения подачи см. в пункте Регулировка положения начала страницы следующего раздела.

Для извлечения бумаги оторвите бумагу, поступающую в принтер, а затем нажмите кнопку LF/FF, чтобы протянуть бумагу вперед.

Регулировка положения начала страницы

Положение начала страницы – это положение на странице, с которого принтер начинает печатать. Если кажется, что выводимые данные расположены слишком высоко или слишком низко, для регулировки положения начала страницы можно использовать функцию микрорегулировки. Прделайте следующие действия:



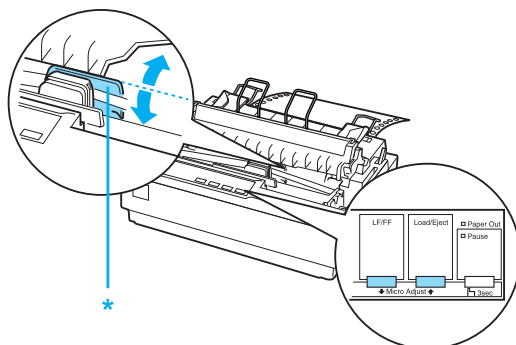
Внимание!

Никогда не используйте ручку протяжки бумаги для регулировки начала страницы, это может повредить принтер или сбить положение начала страницы.

Примечание:

- ❑ *Настроенное положение начала страницы сохраняется до его изменения даже при выключении принтера.*
 - ❑ *Значение верхнего поля, задаваемое в некоторых приложениях, переопределяет положение начала страницы, настроенное при помощи функции Micro Adjust (Микрорегулировка). При необходимости отрегулируйте положение начала страницы в приложении.*
1. Убедитесь в том, что принтер включен.
 2. При необходимости вставьте бумагу, как описано в данной главе.
 3. Снимите крышку принтера.
 4. Удерживайте кнопку Pause около трех секунд. Индикатор Pause начинает мигать, и принтер переходит в режим Micro Adjust (Микрорегулировка).

5. Нажмите кнопку LF/FF \downarrow , чтобы переместить положение начала страницы вверх по странице, либо нажмите кнопку Load/Eject \uparrow , чтобы переместить положение начала страницы вниз по странице.



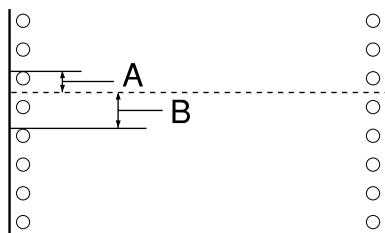
* пластиковая защита ленты

Примечание:

- ❑ У принтера есть минимальное и максимальное положение начала страницы. При попытке настроить значение, выходящее за эти пределы, принтер издает сигнал и прекращает перемещение бумаги.
- ❑ Когда бумага достигает положения начала страницы, заданного по умолчанию, принтер также издает сигнал и на короткое время прекращает перемещать бумагу. При регулировке положения начала страницы можно использовать в качестве ориентира положение, заданное по умолчанию.

Чтобы отрегулировать положение начала страницы для бумажной ленты, установленной в тянущий трактор, см. следующий пример:

Сначала отметьте точку, находящуюся на 2,5 мм (0,1 дюйма) выше перфорации бумаги, после чего расположите бумагу так, чтобы метка совпадала с верхней границей пластиковой защитой ленты. Это обеспечит поле в 8,5 мм (0,33 дюйма) на следующей странице. То есть принтер начнет печатать на 8,5 мм (0,33 дюйма) ниже перфорации. Если отметить точку на 2,5 мм (0,1 дюйма) над перфорацией, то можно получить на следующей странице поле в 8,5 мм (0,33 дюйма).



A 2,5 мм (0,1 дюйма)

B 8,5 мм (0,33 дюйма)

- После настройки положения начала страницы нажмите кнопку **Pause**, чтобы выйти из режима **Micro Adjust** (Микрорегулировка).

Протяжка бумаги к кромке отрыва

При использовании толкающего трактора можно использовать функцию отрыва, что позволит при завершении печати протягивать ленту к кромке отрыва у принтера. После этого можно легко оторвать напечатанный документ. При возобновлении печати принтер автоматически протягивает бумагу назад к положению начала страницы, что позволяет экономить бумагу, обычно теряемую при переходе от печати одного документа к печати следующего.

Функцию отрыва можно использовать одним из двух описанных ниже способов: вручную, нажимая кнопку принтера Tear Off (Font), или автоматически, включая режим автоматического отрыва.



Внимание!

Никогда не используйте функцию отрыва (как описано ниже), чтобы протягивать назад ленту с наклейками. Они могут отойти от подложки и привести к заклиниванию принтера.

Использование кнопки отрыва Tear Off

После того, как принтер завершит печать документа, убедитесь, что индикаторы Tear Off (Font) не мигают. После этого нажмите кнопку Tear Off (Font). Принтер протянет бумагу к кромке отрыва.

Примечание:

Если индикаторы Tear Off (Font) мигают, бумага находится в положении отрыва. При повторном нажатии кнопки Tear Off (Font) принтер протянет бумагу к следующему положению начала страницы.

Автоматическое протягивание бумаги в положение отрыва

Для автоматического протягивания напечатанных документов в положение отрыва необходимо включить режим автоматического отрыва и выбрать в режиме Default Settings (Настройки по умолчанию) для бумажной ленты подходящую длину страницы. Описание см. в разделе “Изменение настроек по умолчанию” на стр. 95.

Когда режим автоматического отрыва включен, принтер автоматически протягивает бумагу в положение отрыва всякий раз, когда получает полную страницу данных или команду перевода страницы, за которыми не следуют данные.

Регулировка положения отрыва

Если перфорация бумаги не совпадает с кромкой отрыва, перфорацию можно переместить к положению отрыва при помощи функции Micro Adjust (Микрорегулировка).

Для регулировки положения отрыва выполните следующие действия:



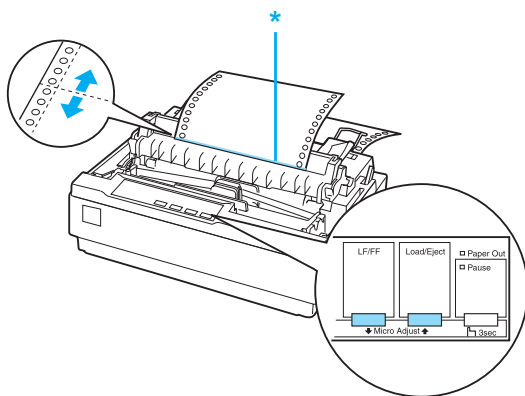
Внимание!

Никогда не используйте ручку протяжки бумаги для регулировки положения отрыва, так как это может повредить принтер или сбить положение отрыва.

Примечание:

Настроенное положение отрыва сохраняется до его изменения даже при выключении принтера.

1. Убедитесь в том, что индикаторы Tear Off (Font) мигают (бумага находится в текущем положении отрыва). Для протягивания бумаги в положение отрыва может потребоваться нажатие кнопки Tear Off (Font).
2. Откройте крышку бумагонаправляющей панели.
3. Удерживайте кнопку Pause около трех секунд. Индикатор Pause начинает мигать, и принтер переходит в режим Micro Adjust (Микрорегулировка).
4. Нажмите кнопку LF/FF ↓, чтобы протянуть бумагу назад, либо нажмите кнопку Load/Eject ↑, чтобы протянуть бумагу вперед, пока перфорация бумаги не совпадет с кромкой отрыва.



* кромка отрыва

Примечание:

Упринтера есть минимальное и максимальное положения отрыва. При попытке настроить положение отрыва, выходящее за эти пределы, принтер издает сигнал и прекращает протяжку бумаги.

5. После настройки положения отрыва нажмите кнопку Pause, чтобы выйти из режима Micro Adjust (Микрорегулировка).
6. Оторвите напечатанные страницы.

При возобновлении печати принтер автоматически протягивает бумагу назад к положению начала страницы и начинает печатать.

Печать на отдельных листах

С помощью бумагонаправляющей панели бумагу в принтер можно подавать по одному листу. Характеристики типов листовой бумаги, которую можно использовать, приведены в Приложении, “Бумага”.

Перед печатью на листовых многослойных формах, конвертах или специальных видах бумаги убедитесь в том, что рычаг толщины бумаги установлен в соответствующее положение. Подробные сведения см. в разделе “Печать на специальных видах бумаги” на стр. 34.

Примечание:

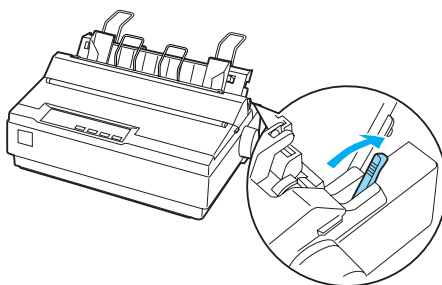
- Чтобы вставить стопку листов, воспользуйтесь устройством подачи отдельных листов (приобретается отдельно). См. “Установка и использование дополнительных принадлежностей” на стр. 121.
- Подробные характеристики типов листовой бумаги, которую можно использовать, приведены в “Характеристики принтера” на стр. 141.
- Бумагонаправляющую панель можно использовать для подачи листовых многослойных самокопирующих форм, склеенных по верхней кромке.
- Вставьте многослойные формы в бумагонаправляющую панель скрепленным краем вперед, печатной стороной вниз.

- ❑ Рисунки в данной инструкции соответствуют модели LX-300+II. Модель LX-1170II шире LX-300+II. При этом описания совпадают.

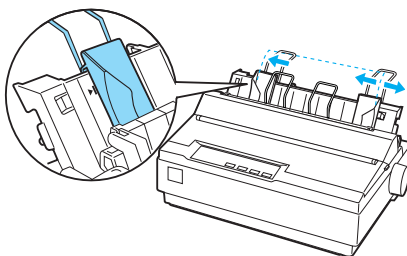
Подача отдельных листов

Для подачи отдельных листов выполните следующие действия:

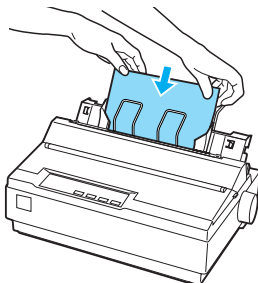
1. Убедитесь в том, что принтер выключен. Также убедитесь в том, что рычаг освобождения бумаги установлен в положение отдельных листов и бумагонаправляющая панель находится в вертикальном положении, как показано ниже.



2. Передвиньте левую направляющую до момента фиксации на месте, обозначенном отметкой. Затем отрегулируйте правую направляющую так, чтобы она соответствовала ширине бумаги.



3. Надавите на лист бумаги вниз, чтобы он переместился между боковыми направляющими, пока не встретит сопротивления.



Для обычного использования включите принтер, не нажимая никаких других кнопок. Когда принтер получит данные, он начнет печатать.



Внимание!

Используйте ручку подачи бумаги на правой стороне принтера только для устранения замятия бумаги и только когда принтер выключен. В противном случае можно повредить принтер или сбить положение начала страницы.

Печать на специальных видах бумаги

Принтер также может печатать на большом количестве различных видов бумаги, включая многослойные формы, наклейки и конверты.

В случае с многослойными формами не следует печатать ближе 13 мм (0,5 дюйма) от любого из краев листа. Сведения по рекомендуемой области печати на конвертах см. в разделе “Характеристики принтера” на стр. 141.



Внимание!

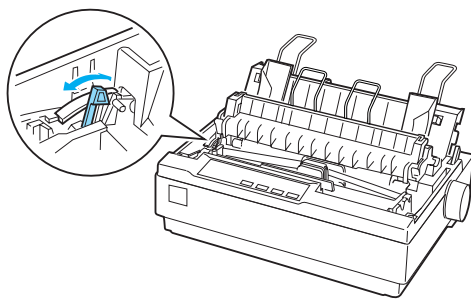
При печати на многослойных формах, толщина которых больше толщины обычной бумаги, на наклейках или конвертах убедитесь в том, что настроенная в приложении область печати полностью находится в пределах рекомендованной области печати. Печать за пределами границ этих видов бумаги может привести к повреждению печатающей головки.

Регулировка рычага настройки толщины бумаги

Перед печатью на специальных видах бумаги необходимо настроить толщину бумаги.

Для регулировки рычага настройки толщины бумаги выполните следующие действия:

1. Выключите принтер и откройте крышку принтера. Рычаг настройки толщины бумаги находится с левой стороны принтера. Число возле рычага обозначает толщину.



2. Для выбора подходящей толщины бумаги воспользуйтесь приведенной ниже таблицей.

Тип бумаги	Положение рычага
Стандартная бумага (листовая или лента)	0
Многослойные формы 2 слоя	0
3 слоя	1
4 слоя	2
5 слоев	3
Наклейки	1
Конверты	2 или 4

3. Закройте крышку принтера.

Многослойные формы

Можно использовать рулонные или листовые самокопирующие многослойные формы, состоящие из не более пяти листов (один оригинал и четыре копии). Перед печатью на формах установите рычаг настройки толщины бумаги так, как это описано в предыдущем разделе. Хороших результатов помогут добиться следующие советы:

- ❑ Используйте только рулонные многослойные формы, скрепленные точечной склейкой или боковой опрессовкой. Никогда не заправляйте рулонные многослойные формы, сшитые металлическими скобками, липкой лентой или непрерывной склейкой.
- ❑ Используйте только листовые многослойные формы, склеенные сверху. Вставляйте формы в принтер склеенным краем вперед.
- ❑ Используйте только многослойные формы без морщин и гофров.
- ❑ Если необходимо отрегулировать положение подачи, используйте приложение или измените положение подачи как описано в разделе “Регулировка положения начала страницы” на стр. 27.
- ❑ При использовании рулонных многослойных форм с боковой опрессовкой копии могут не совпадать с оригиналом. Если такое происходит, поднимите бумагонаправляющую панель.

Наклейки

Для печати на наклейках необходимо использовать тянущий трактор и подавать бумагу через нижнюю щель. Перед печатью на наклейках установите рычаг настройки толщины бумаги так, как это описано в разделе “Регулировка рычага настройки толщины бумаги” на стр. 35. Помните следующее:

- ❑ Используйте наклейки на непрерывной подложке с отверстиями для валиков, предназначенные для использования с трактором. Не печатайте наклейки на отдельных листах, поскольку глянцевая подложка почти всегда немного проскальзывает.

- ❑ Подавайте наклейки так же, как это делается с обычной бумажной лентой. Инструкции по подаче см. в разделе “Печать с использованием тянущего трактора” на стр. 22.
- ❑ Поскольку наклейки очень чувствительны к температуре и влажности, используйте их только в нормальных рабочих условиях.
- ❑ Не оставляйте наклейки в принтере между заданиями печати, при возобновлении печати они могут намотаться на валик и привести к заклиниванию.
- ❑ Чтобы извлечь наклейки из принтера, оторвите подаваемые наклейки в нижней части принтера, затем нажмите LF/FF, чтобы вытянуть из принтера оставшиеся наклейки.



Внимание!

Никогда не протягивайте наклейки через принтер в обратном направлении – они легко могут отслоиться от подложки и привести к заклиниванию принтера. Если наклейка застряла в принтере, обратитесь к своему дилеру.

Конверты

Конверты можно подавать по отдельности при помощи бумагонаправляющей панели. Помните следующее:

- ❑ Перед подачей конверта установите рычаг толщины бумаги в соответствующее положение. См. “Регулировка рычага настройки толщины бумаги” на стр. 35.
- ❑ Для подачи конверта выполните действия, описанные в разделе “Подача отдельных листов” на стр. 33. Вставляйте конверт в принтер широкой стороной, печатной поверхностью вниз. Вставляя конверт между направляющими, нажмите на него и удерживайте до тех пор, пока он не будет затянут в принтер.
- ❑ Используйте конверты только при нормальной температуре и относительной влажности.

- ❑ Убедитесь в том, что выводимые данные полностью попадают в рекомендованную область печати.
- ❑ Головка принтера не должна пересекать левую или правую границу конверта или другой толстой бумаги. (Характеристики см. в разделе “Характеристики принтера” на стр. 141.) Перед тем, как печатать на конвертах, рекомендуется напечатать тестовый образец с использованием обычного листа бумаги.

Программное обеспечение принтера

Описание программного обеспечения принтера

Программное обеспечение Epson содержит драйвер принтера и EPSON Status Monitor 3.

Драйвер принтера представляет собой программное обеспечение, которое позволяет компьютеру управлять принтером. Драйвер принтера необходимо устанавливать для того, чтобы программные приложения Windows могли полностью использовать возможности принтера.

Программа EPSON Status Monitor 3 позволяет следить за состоянием принтера, предупреждает о возникновении ошибок и предоставляет подсказки для устранения неисправностей. При установке драйвера принтера EPSON Status Monitor 3 устанавливается автоматически. Если необходимо установить EPSON Status Monitor 3 позднее, см. описание в разделе “Установка EPSON Status Monitor 3” на стр. 59.

Примечание:

- ❑ *Перед тем как продолжить, убедитесь, что драйвер принтера установлен на компьютере, как описано в документе Установка.*
- ❑ *Убедитесь в том, что программное обеспечение настроено на режим ESC/P. Принтер драйвера и EPSON Status Monitor 3 может работать только в режиме ESC/P.*

Использование драйвера принтера в Windows Me и 98

Доступ к драйверу принтера можно получить из приложений Windows или меню Start (Пуск).

- ❑ При доступе к драйверу принтера из приложения Windows любые выставляемые настройки применяются только к используемому приложению. Дополнительные сведения см. в разделе “Доступ к драйверу принтера из приложений Windows” на стр. 40.
- ❑ При доступе к драйверу принтера из меню Start (Пуск) выставляемые настройки драйвера принтера применяются ко всем приложениям. Дополнительные сведения см. в разделе “Доступ к драйверу принтера из меню Start (Пуск)” на стр. 42.
- ❑ Снимки экрана в следующем разделе относятся к модели LX-1170II. Для пользователей LX-300+II: на снимках экрана замените название модели на LX-300+II. Инструкции для них совпадают.

Чтобы проверить и изменить настройки драйвера принтера, см. “Изменение настроек драйвера принтера” на стр. 43.

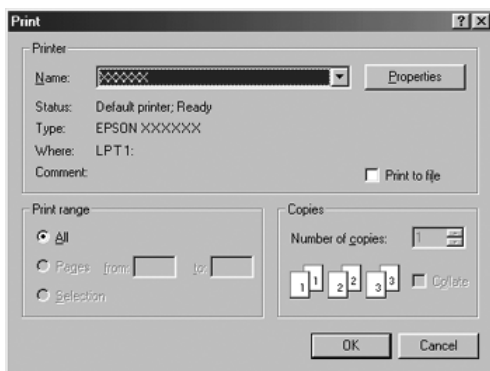
Примечание:

Несмотря на то, что большое количество приложений Windows переопределяют настройки, сделанные с помощью драйвера принтера, некоторые из них этого не делают, поэтому необходимо проверить, чтобы настройки драйвера принтера соответствовали вашим требованиям.

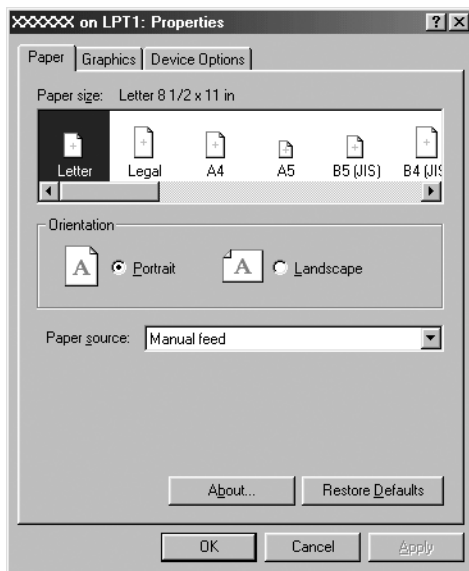
Доступ к драйверу принтера из приложений Windows

Чтобы получить доступ к драйверу принтера из приложений Windows, необходимо выполнить следующие действия:

1. В меню File (Файл) приложения выберите Print Setup (Настройка печати) или Print (Печать). В отображенном диалоговом окне Print (Печать) или Print Setup (Настройка печати) проверьте, чтобы в выпадающем меню Name (Имя) был выбран ваш принтер.



- Щелкните Printer (Принтер), Setup (Настройка), Properties (Свойства) или Options (Параметры). (Нажимаемая кнопка зависит от приложения и может потребоваться нажатие комбинации этих кнопок.) Откроется окно Properties (Свойства), и будут отображены меню Paper (Бумага), Graphics (Графика) и Device Options (Параметры устройства). В этих меню содержатся настройки драйвера принтера.



- Для просмотра меню щелкните соответствующую вкладку в верхней части окна. Сведения об изменении настроек см. в разделе “Изменение настроек драйвера принтера” на стр. 43.

Доступ к драйверу принтера из меню Start (Пуск)

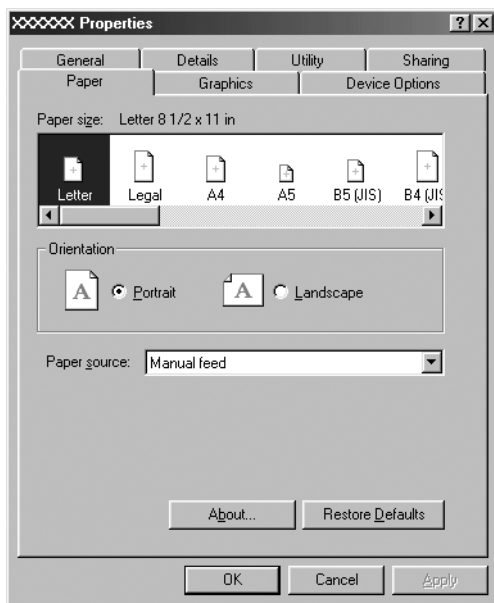
Чтобы получить доступ к драйверу принтера из меню Start (Пуск), необходимо выполнить следующие действия:

- Щелкните кнопку Start (Пуск) и наведите курсор на Settings (Настройки).
- Щелкните Printers (Принтеры).

- Щелкните правой кнопкой мыши значок принтера, после чего щелкните **Properties** (Свойства). На экране откроется окно **Properties** (Свойства), которое содержит меню **Paper** (Бумага), **Graphics** (Графика), **Device Options** (Параметры устройства) и **Utility** (Сервисная программа). В этих меню отображаются настройки драйвера принтера.
- Для просмотра меню щелкните соответствующую вкладку в верхней части окна. Сведения об изменении настроек см. в разделе “Изменение настроек драйвера принтера” на стр. 43.

Изменение настроек драйвера принтера

Драйвер принтера содержит семь меню: **Paper** (Бумага), **Graphics** (Графика), **Device Options** (Параметры устройства), **General** (Общие), **Details** (Сведения), **Utility** (Сервисная программа) и **Sharing** (Общий доступ). Обзор доступных настроек см. в разделе “Обзор настроек драйвера принтера” на стр. 50. Можно также посмотреть интерактивную справку, щелкнув правой кнопкой мыши элементы в драйвере и выбрав **What's this?** (Что это?)



При завершении настройки драйвера принтера щелкните ОК, чтобы применить настройки, либо щелкните Restore Defaults (Восстановить настройки по умолчанию), чтобы восстановить значения настроек по умолчанию.

После проверки настроек драйвера принтера и внесения необходимых изменений устройство готово к печати.

Использование драйвера принтера в Windows Vista, XP, 2000 и Windows NT 4.0

Доступ к драйверу принтера можно получить из приложений Windows или меню Start (Пуск).

- ❑ При доступе к драйверу принтера из приложения Windows любые выставляемые настройки применяются только к используемому приложению. Дополнительные сведения см. в разделе “Доступ к драйверу принтера из приложений Windows” на стр. 45.
- ❑ При доступе к драйверу принтера из меню Start (Пуск) выставляемые настройки драйвера принтера применяются ко всем приложениям. Дополнительные сведения см. в разделе “Доступ к драйверу принтера из меню Start (Пуск)” на стр. 47.
- ❑ Снимки экрана в следующем разделе относятся к модели LX-1170II. Для пользователей LX-300+II: на снимках экрана замените название модели на LX-300+II. Инструкции для них совпадают.

Чтобы проверить и изменить настройки драйвера принтера, см. “Изменение настроек драйвера принтера” на стр. 49.

Примечание:

Несмотря на то, что большое количество приложений Windows переопределяют настройки, сделанные с помощью драйвера принтера, некоторые из них этого не делают, поэтому необходимо проверить, чтобы настройки драйвера принтера соответствовали вашим требованиям.

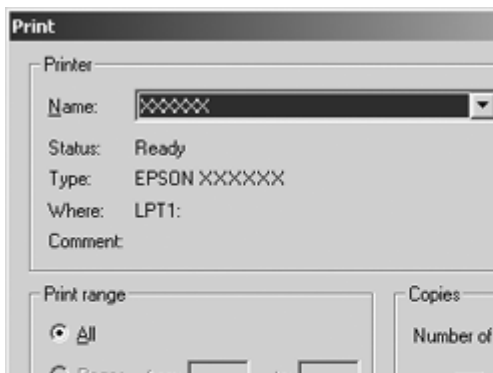
Доступ к драйверу принтера из приложений Windows

Чтобы получить доступ к драйверу принтера из приложений Windows, необходимо выполнить следующие действия:

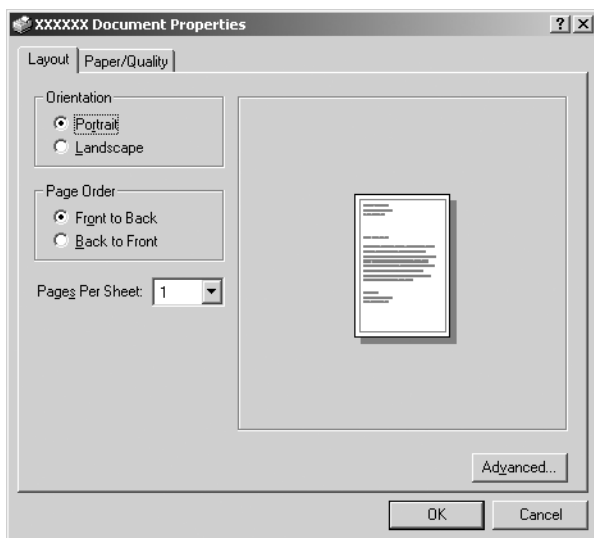
Примечание:

Примеры в следующем разделе относятся к операционной системе Windows 2000. Их вид может отличаться от того, что отображается на экране, однако инструкции совпадают.

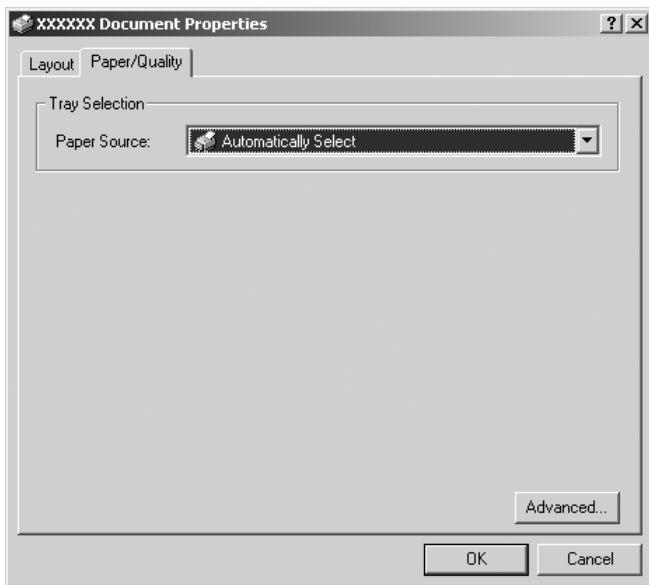
1. В меню File (Файл) приложения выберите Print Setup (Настройка печати) или Print (Печать). В отображенном диалоговом окне Print (Печать) или Print Setup (Настройка печати) проверьте, чтобы в выпадающем меню Name (Имя) был выбран ваш принтер.



2. Щелкните Printer (Принтер), Setup (Настройка), Properties (Свойства) или Options (Параметры). (Нажимаемая кнопка зависит от приложения и может потребоваться нажатие комбинации этих кнопок.) Откроется окно Document Properties (Свойства документа), и будут отображены меню Layout (Ориентация) и Paper/Quality (Бумага/качество) (Windows XP и 2000) или Layout (Ориентация), Paper/Quality (Бумага/качество), User Defined Paper (Определенная пользователем бумага) и Extension Settings (Дополнительные настройки) (Windows Vista). В этих меню содержатся настройки драйвера принтера.



3. Для просмотра меню щелкните соответствующую вкладку в верхней части окна. Для изменения настроек см. раздел “Изменение настроек драйвера принтера” на стр. 49.



Доступ к драйверу принтера из меню Start (Пуск)

Чтобы получить доступ к драйверу принтера из меню Start (Пуск), необходимо выполнить следующие действия:

Примечание:

Снимки экрана, используемые здесь, относятся к операционной системе Windows 2000. Их вид может отличаться от того, что отображается на экране, однако инструкции совпадают.

1. Щелкните кнопку Start (Пуск) и наведите курсор на Settings (Настройки).

Для Windows Vista:

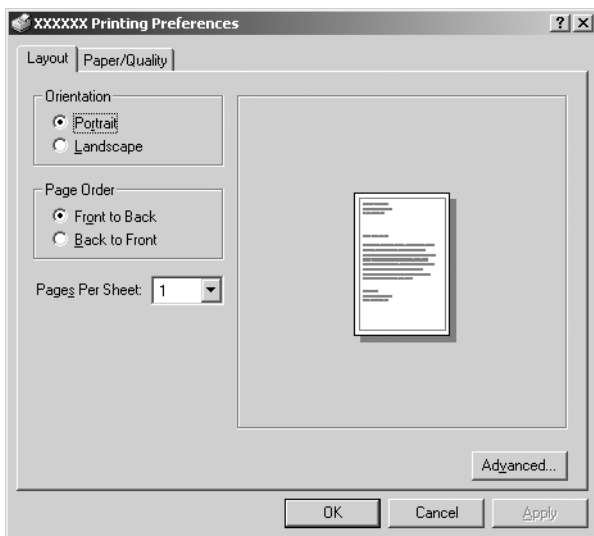
Щелкните Start (Пуск), выберите Control Panel (Панель управления), Hardware and Sound (Оборудование и звук), а затем щелкните Printers (Принтеры).

Для Windows 2000, XP, NT 4.0:

Щелкните **Start** (Пуск), наведите курсор на **Settings** (Настройки), после чего выберите **Printers** (Принтеры).

- Щелкните правой кнопкой значок принтера, после чего щелкните **Printing Preferences** (Настройки печати) (в Windows Vista, XP или 2000) или **Document Defaults** (Свойства документа по умолчанию) (в Windows NT 4.0).

На экране будет отображено окно **Document Properties** (Свойства документа), которое содержит меню **Layout** (Ориентация) и **Paper/Quality** (Бумага/качество) (Windows XP, 2000 и NT 4.0) или **Layout** (Ориентация), **Paper/Quality** (Бумага/качество), **User Defined Paper** (Определенная пользователем бумага) и **Extension Settings** (Дополнительные настройки) (Windows Vista). В этих меню отображаются настройки драйвера принтера.



При нажатии **Properties (Свойства)** в меню, отображаемом по щелчку значка принтера правой кнопкой мыши, отображается окно **Properties (Свойства)**, которое содержит меню, используемые для настройки принтера.

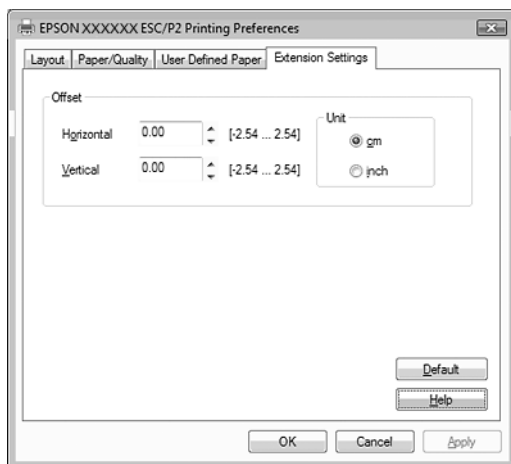


3. Для просмотра меню щелкните соответствующую вкладку в верхней части окна. Сведения об изменении настроек см. в разделе “Обзор настроек драйвера принтера” на стр. 50.

Изменение настроек драйвера принтера

Драйвер принтера содержит два меню, из которых можно изменить настройки драйвера принтера: **Layout (Ориентация)** и **Paper/Quality (Бумага/Качество)**. Настройки также можно изменять в меню **Utility (Сервисная программа)** программного обеспечения принтера. Обзор доступных настроек см. в разделе “Обзор настроек драйвера принтера” на стр. 50. Для Windows XP/2000 можно также посмотреть интерактивную справку, щелкнув правой кнопкой мыши элементы в драйвере и выбрав **What's this? (Что это?)**

При использовании Windows Vista щелкните кнопку Help (Справка) в окне Printer Driver (Драйвер принтера).



При завершении настройки драйвера принтера щелкните ОК, чтобы применить настройки, либо щелкните Cancel (Отмена), чтобы отменить изменения.

После проверки настроек драйвера принтера и внесения необходимых изменений устройство готово к печати.

Обзор настроек драйвера принтера

В следующих таблицах приведены настройки драйвера принтера Windows. Следует помнить, что не все настройки доступны во всех версиях Windows.

Дополнительные сведения смотрите в разделе Help (Справка) драйвера принтера.

Настройки принтера

Примечание:

В зависимости от типа принтера некоторые функции могут не отображаться.

Настройки	Описание
Paper Size (Размер бумаги)	Выберите размер бумаги, который необходимо использовать. Если нужный размер бумаги не отображается, для прокрутки списка воспользуйтесь линейкой прокрутки. Если размер бумаги отсутствует в списке, см. инструкции в разделе “Определение пользовательского размера бумаги” на стр. 53.
Orientation (Ориентация)	Выберите Portrait (Портретная) или Landscape (Альбомная).
Paper Source (Источник бумаги)	Выберите источник бумаги, который необходимо использовать.
Resolution/Graphics Resolution (Разрешение/ Разрешение графики)	Выберите нужное разрешение печати. Чем выше выбрано разрешение печати, тем более точно будут выводиться данные. При этом увеличение разрешения замедляет печать.
Dithering (Размывание)	Можно оставить значение данного параметра Fine (Детально), что является настройкой по умолчанию, либо выбрать другой режим размывания в зависимости от типа выводимых данных.
Intensity (Интенсивность)	Перемещайте ползунок, чтобы делать печать светлее или темнее.
Print Quality (Качество печати)	Из списка Print quality (Качество печати) выберите параметр качества печати. При установке параметра Hi-speed (Высокая скорость) в значение On (Включено) будет включен режим двунаправленной печати, и скорость печати увеличится. Установка параметра Hi-speed (Высокая скорость) в значение Off (Выключено) вернет принтер в режим однонаправленной печати. Скорость печати снизится, но увеличится точность печати. Для печати с настройками по умолчанию используются настройки, хранящиеся в принтере.
Halftone Setup.../Halftone Color Adjustment... (Настройка полутонов.../ Настройка цветов полутонов...)	Щелкните данную кнопку, чтобы задать яркость и контраст, ввести гамму RGB или выполнить другие настройки. Откроется диалоговое окно Halftone Color Adjustment (Настройка цветов полутонов). Чтобы получить подробные сведения, щелкните в данном диалоговом окне кнопку Help (Справка).
Halftoning (Передача полутонов)	Выберите тип передачи полутонов, который необходимо использовать при печати графики. Чтобы принтер определил наилучшее качество полутонов, используйте Auto Select (Автовыбор).

Настройки	Описание
Print Font Setting (Настройка шрифтов принтера)	<p>Выберите группу таблицы символов, которую необходимо использовать. Можно выбрать одну из трех групп таблиц символов: Standard (Стандартная), Expanded (Расширенная) и None (Отсутствует) (печать растровых изображений).</p> <p>Если выбрать Standard (Стандартная) или Expanded (Расширенная), принтер будет использовать шрифты устройства. Расширенная содержит больше шрифтов по сравнению со стандартной.</p> <p>Если выбрать None (Отсутствует), вместо шрифтов устройства принтер будет использовать растровые изображения.</p> <p>Подробные сведения о шрифтах, содержащихся в каждой из таблиц, см. в разделе “Характеристики электроники” на стр. 144.</p>
Print Text as Graphics (Печатать текст как графику)*	Выбирайте Off (Выключено), когда принтер использует шрифты устройства и выбирайте On (Включено), когда принтер не использует шрифты устройства.
Metafile Spooling (Буферизация метафайлов)*	Выберите, следует ли использовать буферизацию EMF.
Paper Order (Порядок печати)*	Выберите печать страниц в прямом или обратном порядке.
Pages Per Sheet (Страниц на лист)*	Выберите количество страниц, которое будет печататься на одном листе.
Copy Count (Разбирать по копиям)*	При выборе в поле Number of copies (Количество копий) числа, превышающего единицу, отображается данный флажок, с помощью которого можно выбрать возможность разбора страниц по копиям.
Advanced Printing Features (Дополнительные функции печати)*	Выберите для функции Metafile Spooling (Буферизация метафайлов) значение Enable (Включить) или Disable (Выключить).
Print Optimizations (Оптимизация печати)*	Выбирайте значение Disable (Выключить), когда принтер не использует шрифты устройства, и значение Enable (Включить), когда принтер использует шрифты устройства.
Color (Цвет) (только для LX-300+II)	Выберите, следует ли использовать цветную печать. Чтобы использовать цветную печать, необходимо установить дополнительный комплект для цветной печати.
Printable Area (Область печати)	При выборе значения Standard (Стандартная) значение верхнего поля составляет 4,2 мм. При выборе значения Maximum (Максимум) оно составляет 0 мм.
Top Margin Priority (Приоритет верхнего поля)**	Выбирайте используемое значение настройки положения начала печати: настройки драйвера или настройки принтера. Дополнительные сведения смотрите в разделе Help (Справка) драйвера принтера.

Настройки	Описание
Packet Mode (Пакетный режим)**	Обычно необходимость в изменении данного параметра не возникает. При изменении параметра принтера Packet Mode (Пакетный режим) измените данный параметр так, чтобы он соответствовал параметру принтера. Если настройки принтера и драйвера принтера различаются, правильная печать может быть невозможной. Дополнительные сведения смотрите в разделе Help (Справка) драйвера принтера.
User Defined Paper (Определенная пользователем бумага)**	Если бумага отсутствует в выпадающем списке размеров бумаги, размер можно добавить в список. Дополнительные сведения смотрите в разделе Help (Справка) драйвера принтера.
Offset (Отступ)**	Данный параметр позволяет задавать отступ изображения на странице. То есть можно настраивать положение выводимого изображения. Если заданный отступ приводит к тому, что часть изображения выходит за границы печати принтера, эта часть не будет напечатана.

* Подробные сведения см. в справке Windows.

** Для Windows Vista и XP Professional x64 Edition.

Определение пользовательского размера бумаги

Если бумага отсутствует в выпадающем списке Paper Size (Размер бумаги), размер можно добавить в список.

В Windows Me и 98:

Щелкните Custom (Пользовательский) или User Defined Size (Определенный пользователем размер), и в открывшемся диалоговом окне введите размер бумаги.

В Windows XP, 2000 или Windows NT 4.0 (за исключением Professional x64 Edition)

1. В Windows 2000 или Windows NT 4.0 щелкните Start (Пуск), наведите курсор на Settings (Настройки), после чего щелкните Printers (Принтеры).

В Windows XP Professional щелкните Start (Пуск), а затем щелкните Printers and Faxes (Принтеры и факсы).

В Windows XP Home Edition щелкните Start (Пуск), затем щелкните Control Panel (Панель управления) и выберите Printers and Faxes (Принтеры и факсы).

2. Щелкните значок EPSON LX-300+II ESC/P или EPSON LX-1170II ESC/P.
3. В меню File (Файл) выберите Server Properties (Свойства сервера).
4. Установите флажок Create a New Form (Создать новую форму).
5. В полях Measurement (Размеры) введите размер бумаги.
6. Щелкните Save Form (Сохранить форму), а затем щелкните ОК.

Примечание:

Данный способ также можно использовать в Windows Vista или XP Professional x64 Edition. Чтобы открыть окно Server Properties (Свойства сервера) в Windows Vista, необходимо использовать Run as Administrator (Запуск от имени администратора) в режиме администратора.

При использовании Windows Vista и XP Professional x64 Edition

1. В Windows Vista щелкните Start (Пуск), затем Control Panel (Панель управления), затем Hardware and Sound (Оборудование и звук), после чего выберите Printers (Принтеры).
В Windows XP Professional x64 Edition щелкните Start (Пуск), а затем щелкните Printers and Faxes (Принтеры и факсы).
2. Щелкните правой кнопкой мыши значок принтера, после чего щелкните Printing Preferences (Свойства печати).
3. Выберите меню User Defined Paper (Определенная пользователем бумага).
4. В полях Paper Size (Размер бумаги) введите размер бумаги.
5. Щелкните Apply (Применить), а затем щелкните ОК.

Примечание:

Дополнительные сведения смотрите в справке к драйверу принтера.

Настройки	Описание
EPSON Status Monitor 3	По нажатию кнопки EPSON Status Monitor 3 будет открыто данное приложение. Чтобы выполнять мониторинг принтера, убедитесь в установке флажка Monitor the printing status (Следить за состоянием принтера).
Monitoring Preferences (Настройки мониторинга)	Щелкните данную кнопку, чтобы открыть диалоговое окно Monitoring Preferences (Настройки мониторинга), в котором можно выполнить настройку EPSON Status Monitor 3. Дополнительные сведения см. в разделе “Настройка EPSON Status Monitor 3” на стр. 56.

Использование EPSON Status Monitor 3

Программное обеспечение EPSON Status Monitor 3 доступно для Windows Vista, XP, Me, 98, 2000 и Windows NT 4.0. Оно позволяет следить за состоянием принтера, извещает о возникновении ошибок принтера и при необходимости предоставляет инструкции по поиску и устранению неисправностей.

ПО EPSON Status Monitor 3 доступно, когда:

- ❑ Принтер непосредственно подключен к компьютеру через параллельный порт [LPT1] или порт USB.
- ❑ Система настроена на поддержку двусторонней связи.

EPSON Status Monitor 3 устанавливается после подключения принтера напрямую и установки драйвера принтера, как описано в документе *Установка*. При общем доступе к принтеру проверьте, чтобы ПО EPSON Status Monitor 3 было настроено таким образом, который позволяет отслеживать состояние общего принтера на сервере печати. См. Приложение, “Настройка EPSON Status Monitor 3” и Приложение, “Организация общего доступа к принтеру”.

Примечание:

- ❑ *При установке драйвера с использованием способа “Point and Print” (“Наведи и печатай”) EPSON Status Monitor 3 может работать неправильно. Если необходимо использовать EPSON Status Monitor 3, переустановите драйвер, как это описано в документе Установка.*
- ❑ *В некоторых случаях при подключении к общему принтеру, который находится за маршрутизатором, во время печати для общих принтеров могут быть недоступны ошибки и предупреждения, что обусловлено настройками маршрутизатора.*

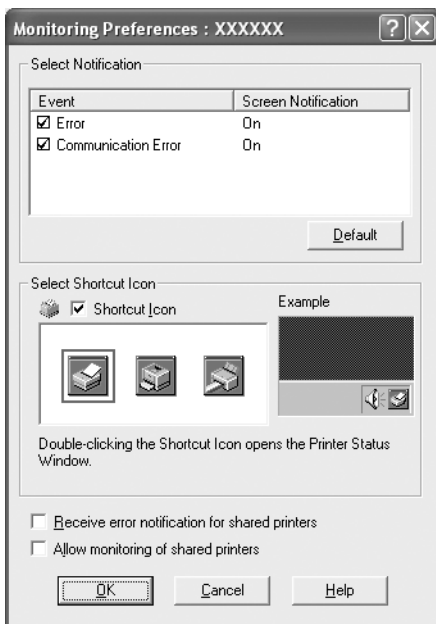
Перед использованием EPSON Status Monitor 3 обязательно прочтите файл README, который находится на компакт-диске для пользователя. В данном файле содержится самая свежая информация о данной служебной программе.

Настройка EPSON Status Monitor 3

Для настройки EPSON Status Monitor 3 выполните следующие действия:

1. Откройте меню Utility (Сервисная программа), как описано в “Использование драйвера принтера в Windows Me и 98” на стр. 39, “Использование драйвера принтера в Windows Vista, XP, 2000 и Windows NT 4.0” на стр. 44, или “После проверки настроек драйвера принтера и внесения необходимых изменений устройство готово к печати.”.

- Щелкните кнопку **Monitoring Preferences (Настройки мониторинга)**. Откроется диалоговое окно **Monitoring Preferences (Настройки мониторинга)**.



- Доступны следующие настройки:

Select Notification (Выбор уведомлений)	Отображает флажки On/Off (Включения/Выключения) уведомлений. Для включения отображения выбранного уведомления об ошибке необходимо установить его флажок.
Select Shortcut Icon (Выбор значка ярлыка)	Выбранный значок отображается на панели задач. Пример для данной настройки отображается в окне справа. Щелчком по значку ярлыка легко получить доступ к диалоговому окну Monitoring Preferences (Настройки мониторинга).
Receive error notification for shared printers (Получение уведомлений об ошибках для общих принтеров)	При установке данного флажка можно получать уведомления об ошибках для общих принтеров.

Allow monitoring of shared printer
(Разрешить мониторинг общего принтера)

При установке данного флажка за общим принтером могут следить другие компьютеры.

Примечание:

Если на сервере установлена ОС Windows Vista, при открытии свойств принтера для установки флажка следует выбрать Run as Administrator (Запуск от имени администратора).

Примечание:

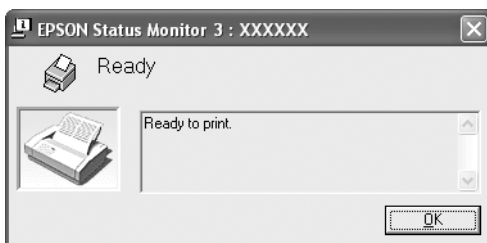
Чтобы установить для всех параметров значения по умолчанию, щелкните кнопку Default (По умолчанию).

Доступ к EPSON Status Monitor 3

Чтобы получить доступ к EPSON Status Monitor 3, выполните одно из следующих действий:

- ❑ Дважды щелкните значок ярлыка в форме принтера на панели задач. Чтобы добавить на панель задач значок ярлыка, войдите в меню Utility (Сервисная программа) и следуйте инструкциям.
- ❑ Откройте меню Utility (Сервисная программа), где щелкните значок EPSON Status Monitor 3. Переход к меню Utility (Сервисная программа) описан в разделах “Использование драйвера принтера в Windows Me и 98” на стр. 39 и “Использование драйвера принтера в Windows Vista, XP, 2000 и Windows NT 4.0” на стр. 44.

При доступе к EPSON Status Monitor 3 описанным выше способом открывается следующее окно состояния принтера:



В данном окне можно просмотреть информацию о состоянии принтера.

Примечание:

Во время выполнения печати получение информации о состоянии принтера может оказаться невозможным. В данном случае щелкните кнопку EPSON Status Monitor 3 во вкладке Utility (Сервисная программа) и при использовании принтера оставьте окно состояния открытым.

Установка EPSON Status Monitor 3

Для установки EPSON Status Monitor 3 выполните описанные ниже действия.

1. Убедитесь в том, что принтер выключен и на компьютере запущена ОС Windows.
2. Вставьте в привод для компакт-дисков компакт-диск с программным обеспечением для принтера.

Примечание:

- Если откроется окно выбора языка, выберите свою страну.
 - Если окно программы установки EPSON не открывается автоматически, дважды щелкните значок My Computer (Мой компьютер), щелкните правой кнопкой значок компакт-диска, в открывшемся меню щелкните OPEN (Открыть), а затем дважды щелкните Epssetup.exe.
3. Щелкните Continue (Продолжить). Когда откроется лицензионное соглашение для программного обеспечения, прочтите его, после чего щелкните Agree (Принимаю).
 4. Щелкните Custom (Пользовательская настройка).
 5. Установите флажок EPSON Status Monitor 3, затем щелкните Install (Установить).
 6. В открывшемся диалоговом окне проверьте, чтобы был выбран значок принтера, и щелкните ОК. Затем следуйте инструкциям, отображаемым на экране.
 7. После завершения установки щелкните ОК.

Организация общего доступа к принтеру

В данном разделе приведено описание организации общего доступа к принтеру в стандартной сети Windows.

Компьютеры сети могут совместно использовать принтер, напрямую подключенный к одному из этих компьютеров. Компьютер, непосредственно подключенный к принтеру, является сервером печати, а другие компьютеры являются клиентами, которым требуется разрешение на совместный с сервером печати доступ к принтеру. Клиенты осуществляют совместный доступ к принтеру через сервер печати.

В соответствии с версиями ОС Windows и правами доступа в сети выполните соответствующие настройки сервера печати и клиентов.

Настройка сервера печати

- Для Windows Me или 98 см. раздел “В Windows Me или 98” на стр. 61.
- Для Windows Vista, XP, 2000 или Windows NT 4.0, см. раздел “Для Windows Vista, XP, 2000 или Windows NT 4.0” на стр. 63.

Настройка клиентских компьютеров

- Для Windows Me или 98 см. раздел “В Windows Me или 98” на стр. 66.
- Для Windows XP или 2000 см. раздел “В Windows XP или 2000” на стр. 68.
- Для Windows Vista см. раздел “Для Windows Vista” на стр. 71.
- Для Windows NT 4.0 см. раздел “Для Windows NT 4.0” на стр. 75.

Примечание:

- ❑ При организации общего доступа к принтеру проверьте, чтобы ПО EPSON Status Monitor 3 было настроено таким образом, который позволяет отслеживать состояние принтера с общим доступом на сервере печати. См. “Настройка EPSON Status Monitor 3” на стр. 56.
- ❑ Если вы совместно используете принтер в среде Windows Me или 98, на сервере дважды щелкните в Control Panel (Панели управления) значок Network (Сеть) и убедитесь в том, что компонент “File and printer sharing for Microsoft Networks” (Общий доступ к файлам и принтерам для сетей Microsoft) установлен. После этого проверьте, чтобы на сервере и клиентских компьютерах был установлен “IPX/SPX-compatible Protocol” (“IPX/SPX-совместимый протокол”) или “TCP/IP Protocol” (“Протокол TCP/IP”).
- ❑ При подключении к принтеру, общий доступ к которому организован через Windows XP, во время печати сообщения об ошибках и предупреждения не отображаются.
Данная проблема устраняется установкой 1-го пакета обновлений Windows XP или более нового.
- ❑ В некоторых случаях при подключении к общему принтеру, который находится за маршрутизатором, во время печати для общих принтеров могут быть недоступны ошибки и предупреждения, что обусловлено настройками маршрутизатора.
- ❑ Сервер печати и клиентские компьютеры должны находиться в одной сетевой системе и, в первую очередь, управление ими в сети должно осуществляться одинаково.
- ❑ Окна, отображаемые на экране, могут отличаться от приведенных на следующих страницах, что зависит от используемой версии ОС Windows.

Настройка принтера в качестве общего

В Windows Me или 98

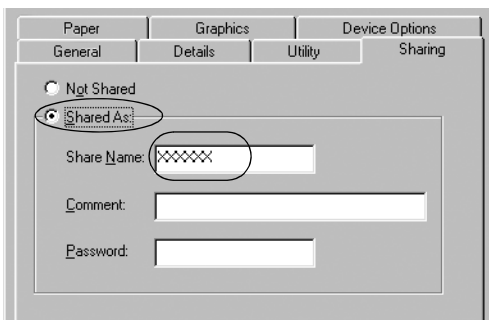
Когда операционной системой сервера печати является Windows Me или 98, для настройки сервера печати выполните следующие действия:

1. Щелкните Start (Пуск), наведите курсор на Settings (Настройки), после чего выберите Control Panel (Панель управления).
2. Дважды щелкните значок Network (Сеть).

3. В меню Configuration (Настройка) щелкните File and Print Sharing (Общий доступ к файлам и принтерам).
4. Установите флажок I want to be able to allow others to print to my printer(s) (Разрешить другим печатать на моих принтерах), после чего щелкните ОК.
5. Для сохранения настроек щелкните ОК.

Примечание:

- ❑ Если откроется окно “Insert the Disk” (“Вставьте диск”), вставьте в компьютер компакт-диск с Windows Me или 98. Щелкните ОК и следуйте инструкциям, отображаемым на экране.
 - ❑ После отображения запроса на перезагрузку компьютера перезагрузите компьютер и продолжайте настройку.
6. В панели управления дважды щелкните значок Printers (Принтеры).
 7. Щелкните правой кнопкой мыши значок принтера, после чего в открывшемся меню щелкните Sharing (Общий доступ).
 8. Выберите Shared As (Открыть общий доступ как), в поле Share Name (Имя общего ресурса) введите имя и щелкните ОК. При необходимости введите Password (Пароль) и Comment (Комментарий).



Примечание:

- ❑ В имени общего ресурса не используйте пробелов или дефисов, в противном случае может возникнуть ошибка.

- ❑ При общем доступе к принтеру проверьте, чтобы ПО EPSON Status Monitor 3 было настроено таким образом, который позволяет отслеживать состояние общего принтера на сервере печати. См. “Настройка EPSON Status Monitor 3” на стр. 56.

Чтобы клиентские компьютеры могли использовать принтер через сеть, их необходимо настроить. Подробные сведения приведены ниже.

- ❑ “В Windows Me или 98” на стр. 66
- ❑ “В Windows XP или 2000” на стр. 68
- ❑ “Для Windows NT 4.0” на стр. 75

Для Windows Vista, XP, 2000 или Windows NT 4.0

Если операционной системой сервера печати является Windows Vista, XP, 2000 или Windows NT 4.0, для настройки сервера печати выполните следующие действия:

Примечание:

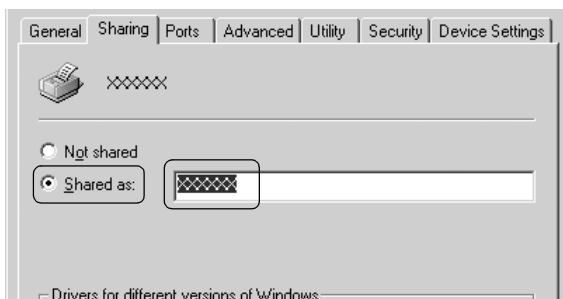
Эти действия в Windows Vista, XP, 2000 или Windows NT 4.0 необходимо осуществлять с учетной записью администратора на локальном компьютере.

1. Если сервером печати является Windows 2000 или Windows NT 4.0, щелкните Start (Пуск), наведите курсор на Settings (Настройки), после чего щелкните Printers (Принтеры). Если сервером печати является Windows XP Professional, щелкните Start (Пуск), а затем щелкните Printers and Faxes (Принтеры и факсы). Если сервером печати является Windows XP Home Edition, щелкните Start (Пуск), затем щелкните Control Panel (Панель управления), после чего щелкните Printers and Faxes (Принтеры и факсы). Если сервером печати является Windows Vista, щелкните Start (Пуск), затем выберите Control Panel (Панель управления), затем Hardware and Sound (Оборудование и звук), после чего щелкните Printers (Принтеры).
2. Щелкните правой кнопкой мыши значок принтера, после чего в открывшемся меню щелкните Sharing (Общий доступ).

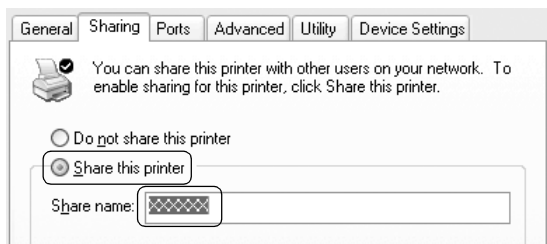
В Windows XP при открытии следующего меню щелкните либо **Network Setup Wizard (Мастер настройки сети)**, либо **If you understand the security risks but want to share printers without running the wizard, click here** (Если вы осознаете риск для безопасности, но хотите осуществлять доступ к принтерам без запуска мастера, щелкните здесь). В любом случае следуйте инструкциям, отображаемым на экране.



3. Для сервера печати Windows 2000 или Windows NT 4.0 выберите **Shared as (Общий доступ как)** (для Windows 2000) или **Shared (Общий доступ)** (для Windows NT 4.0), затем в поле **Share name (Имя общего ресурса)** введите имя и щелкните **ОК**.



Для сервера печати Windows Vista или XP выберите **Share this printer** (Открыть общий доступ к принтеру), в поле **Share name** (Имя общего ресурса) введите имя и щелкните **ОК**.



Примечание:

- ❑ *В имени общего ресурса не используйте пробелов или дефисов, в противном случае может возникнуть ошибка.*

- ❑ *В Windows Vista нельзя выбрать share this printer (открыть общий доступ к этому принтеру) до тех пор, пока не нажата кнопка Change sharing options (Изменить параметры общего доступа).*

Чтобы клиентские компьютеры могли использовать принтер через сеть, их необходимо настроить. Подробные сведения см. на следующих страницах:

- ❑ “В Windows Me или 98” на стр. 66
- ❑ “В Windows XP или 2000” на стр. 68
- ❑ “Для Windows Vista” на стр. 71
- ❑ “Для Windows NT 4.0” на стр. 75

Настройка клиентских компьютеров

В данном разделе приведено описание установки драйвера принтера при доступе к общему принтеру по сети.

Примечание:

- ❑ *Чтобы организовать в сети Windows общий доступ к принтеру, необходимо настроить сервер печати. Подробные сведения см. в разделе “Настройка принтера в качестве общего” на стр. 61 (Windows Me или 98) или “Для Windows Vista, XP, 2000 или Windows NT 4.0” на стр. 63 (Windows Vista, XP, 2000 или Windows NT 4.0).*
- ❑ *В данном разделе приведено описание доступа к общему принтеру в стандартной сети с использованием сервера (рабочая группа Microsoft). Если доступ к общему принтеру невозможен по причине особых настроек сети, обратитесь за помощью к администратору сети.*
- ❑ *В данном разделе приведено описание установки драйвера принтера при доступе к общему принтеру через папку Printers (Принтеры). Доступ к общему принтеру также можно осуществлять через Network Neighborhood (Сетевое окружение) или My Network (Моя сеть) на рабочем столе Windows.*
- ❑ *Если на клиентских компьютерах необходимо использовать EPSON Status Monitor 3, на каждом клиентском компьютере с компакт-диска нужно установить драйвер принтера и EPSON Status Monitor 3.*

В Windows Me или 98

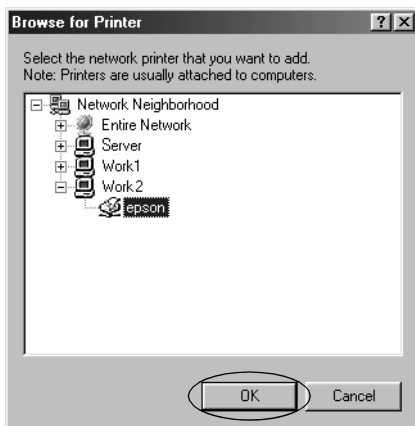
Для настройки клиентских компьютеров, работающих под управлением Windows Me или 98, выполните следующие действия:

1. Щелкните Start (Пуск), наведите курсор на Settings (Настройки), после чего выберите Printers (Принтеры).
2. Дважды щелкните значок Add Printer (Добавить принтер), после чего щелкните Next (Далее).
3. Выберите Network printer (Сетевой принтер), затем щелкните Next (Далее).
4. Щелкните Browse (Обзор), после чего откроется диалоговое окно Browse for Printer (Поиск принтера).

Примечание:

Также в поле Network path or queue (Сетевой путь или очередь) можно ввести “\\(имя компьютера, локально подключенного к общему принтеру)\(имя общего принтера)”.

5. Выберите компьютер или сервер, подключенный к общему принтеру, а затем щелкните имя общего принтера. В завершение щелкните ОК.



Примечание:

Имя общего принтера может быть изменено на компьютере или сервере, подключенном к общему принтеру. Чтобы узнать имя общего принтера, обратитесь к администратору сети.

6. Щелкните Next (Далее).

Примечание:

- Если драйвер принтера был установлен на клиентском компьютере ранее, необходимо выбрать между новым драйвером принтера или текущим драйвером принтера. При отображении запроса выбора драйвера принтера выберите драйвер принтера в соответствии с сообщением.
 - Если операционной системой сервера печати является Windows Me или 98, перейдите к следующему шагу.
 - Если операционной системой сервера печати является Windows Me или 98, перейдите к разделу “Установка драйвера принтера с компакт-диска” на стр. 77.
7. Проверьте имя общего принтера и выберите, следует ли его использовать в качестве принтера по умолчанию. Щелкните ОК и следуйте инструкциям, отображаемым на экране.

Примечание:

Имя общего принтера можно менять так, чтобы оно отображалось только на клиентском компьютере.

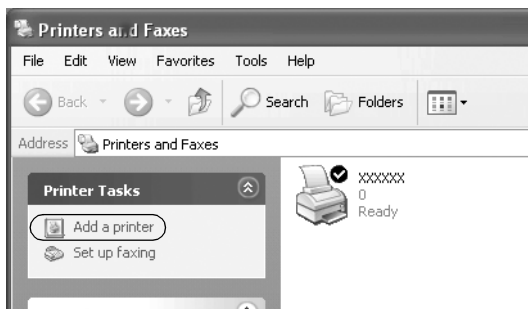
В Windows XP или 2000

Для настройки клиентских компьютеров, работающих под управлением Windows XP или 2000, выполните следующие действия:

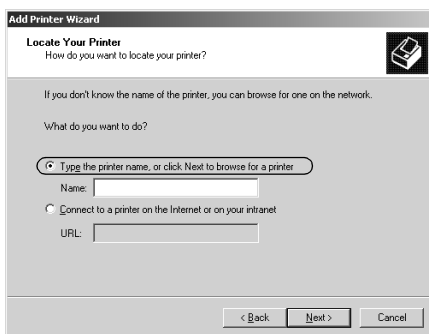
Драйверы общего принтера можно устанавливать даже при отсутствии прав Administrator (Администратора) при наличии прав Power Users (Опытного пользователя) или более расширенных прав.

1. В клиентском компьютере с ОС Windows 2000 щелкните Start (Пуск), наведите курсор на Settings (Настройки), после чего щелкните Printers (Принтеры).
В клиентском компьютере с ОС Windows XP Professional щелкните Start (Пуск), а затем щелкните Printers and Faxes (Принтеры и факсы).
В клиентском компьютере с ОС Windows XP Home Edition щелкните Start (Пуск), затем Control Panel (Панель управления), после чего выберите Printers and Faxes (Принтеры и факсы).
2. В клиентском компьютере с ОС Windows 2000 дважды щелкните значок Add Printer (Добавить принтер), а затем щелкните Next (Далее).

В клиентском компьютере с ОС Windows XP в меню Printer Tasks (Задачи принтера) щелкните значок Add a printer (Добавить принтер).



3. Выберите Network printer (Сетевой принтер) (для Windows 2000) или A network printer, or a printer attached to another computer (Сетевой принтер или принтер, подключенный к другому компьютеру) (для Windows XP), а затем щелкните Next (Далее).
4. В клиентском компьютере с ОС Windows 2000 выберите Type the printer name, or click Next to browse for a printer (Введите имя принтера или щелкните Next (Далее), чтобы найти принтер), а затем щелкните Next (Далее).



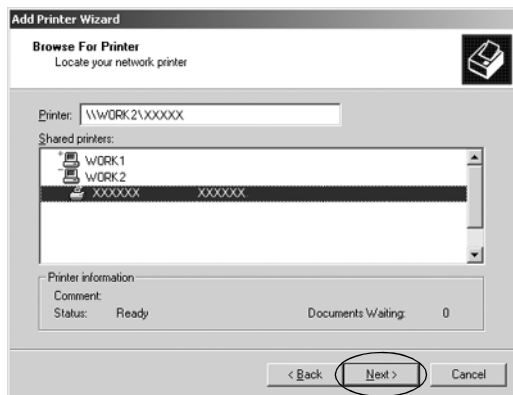
Примечание:

Можно также ввести имя общего принтера или сетевой путь в поле Name (Имя), например, “\\(имя компьютера, локально подключенного к общему принтеру)\(имя общего принтера)”.

В Windows XP выберите Browse for a printer (Найти принтер), затем щелкните Next (Далее).



- Щелкните значок компьютера или сервера, подключенного к общему принтеру, затем щелкните имя общего принтера. Затем щелкните Next (Далее).



Примечание:

- Имя общего принтера может быть изменено на компьютере или сервере, подключенном к общему принтеру. Чтобы узнать имя общего принтера, обратитесь к администратору сети.
 - Если драйвер принтера был установлен на клиентском компьютере ранее, необходимо выбрать между новым драйвером принтера или текущим драйвером принтера. При отображении запроса выбора драйвера принтера выберите драйвер принтера в соответствии с сообщением.
 - Если операционные системы и архитектуры (x64/x86) сервера печати и клиентского компьютера совпадают, перейдите к следующему шагу.
 - Если операционной системой сервера печати не является Windows XP или 2000, перейдите к разделу “Установка драйвера принтера с компакт-диска” на стр. 77.
- В случае с Windows 2000 выберите, следует ли использовать принтер в качестве принтера по умолчанию, после чего щелкните ОК.

В Windows Vista или XP, если уже установлен другой драйвер, выберите, следует ли использовать принтер в качестве принтера по умолчанию, после чего щелкните ОК.

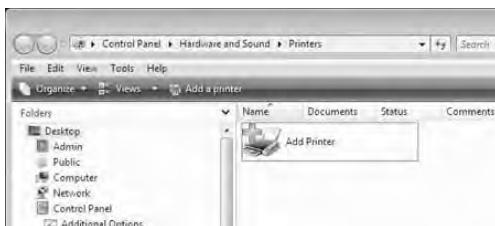
7. Проверьте настройки, затем щелкните Finish (Завершить).



Для Windows Vista

Для настройки клиентских компьютеров, работающих под управлением Windows Vista, выполните следующие действия:

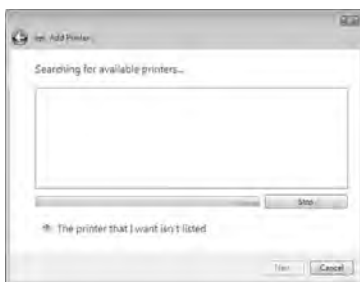
1. Щелкните Start (Пуск), выберите Control Panel (Панель управления), затем Hardware and Sound (Оборудование и звук), а затем Printers (Принтеры).
2. Щелкните значок Add Printer (Добавить принтер).



- Щелкните Add a network, wireless or Bluetooth printer (Добавить сетевой, беспроводной или работающий через Bluetooth принтер).

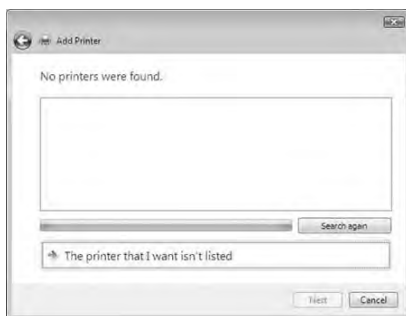


- При этом будет автоматически выполнен поиск общих принтеров.

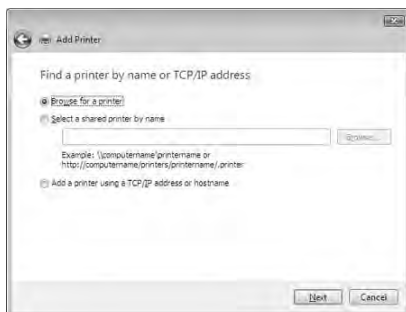


Если общий принтер найден, щелкните его значок, после чего щелкните Next (Далее).

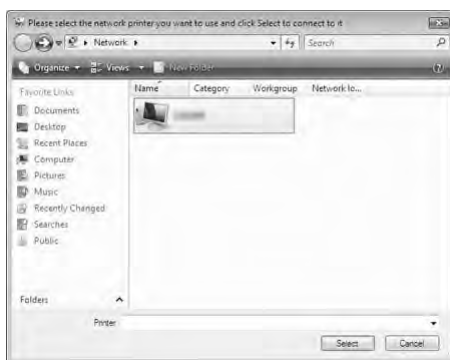
Если общий принтер не найден, щелкните кнопку The printer that I want isn't listed (Нужный принтер отсутствует в списке).



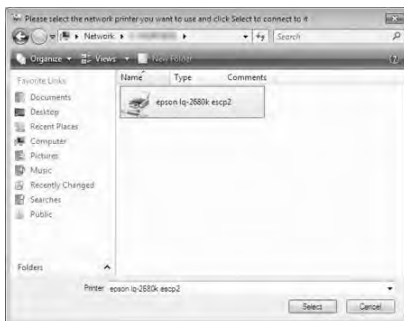
5. Выберите **Browse for a printer** (Найти принтер), затем щелкните **Next** (Далее).



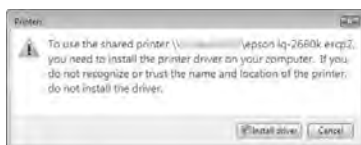
6. При этом будут отображены значки компьютеров сети.



- Щелкните значок компьютера. Будет отображен значок общего принтера.



- Щелкните Install driver (Установить драйвер).



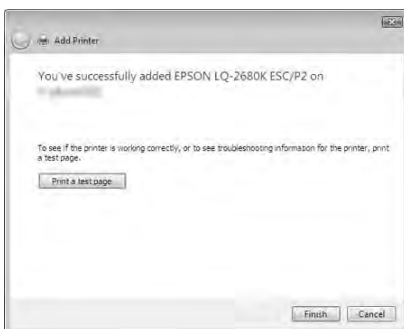
- Проверьте, чтобы отображалось имя нужного драйвера принтера, и щелкните Next (Далее).



Если ранее был установлен драйвер другого принтера, будет отображено поле флажка **Set as the default printer** (Сделать принтером по умолчанию). Если необходимо сделать данный принтер принтером по умолчанию, установите флажок и щелкните **Next** (Далее).



10. Щелкните **Finish** (Завершить).



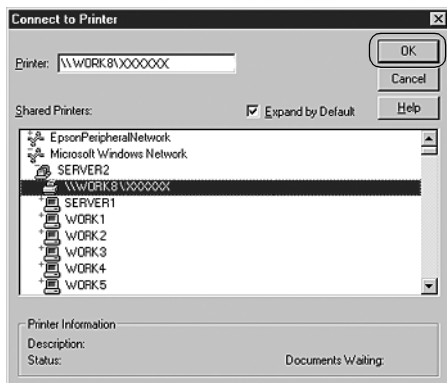
Для Windows NT 4.0

Для настройки клиентских компьютеров, работающих под управлением Windows NT 4.0, выполните следующие действия:

Драйверы общего принтера можно устанавливать даже при отсутствии прав администратора при наличии прав опытного пользователя или более расширенных прав.

1. Щелкните **Start** (Пуск), наведите курсор на **Settings** (Настройки), после чего выберите **Printers** (Принтеры).

2. Дважды щелкните значок Add Printer (Добавить принтер).
3. Выберите Network printer server (Сервер сетевой печати), затем щелкните Next (Далее).
4. Щелкните значок компьютера или сервера, подключенного к общему принтеру, затем щелкните имя общего принтера. В завершение щелкните ОК.



Примечание:

- ❑ Также в поле *Network path or queue* (Сетевой путь или очередь) можно ввести “\\(имя компьютера, локально подключенного к общему принтеру)\(имя общего принтера)”.
- ❑ Имя общего принтера может быть изменено на компьютере или сервере, подключенном к общему принтеру. Чтобы узнать имя общего принтера, обратитесь к администратору сети.
- ❑ Если драйвер принтера был установлен на клиентском компьютере ранее, необходимо выбрать между новым драйвером принтера или текущим драйвером принтера. При отображении запроса выбора драйвера принтера выберите драйвер принтера в соответствии с сообщением.
- ❑ Если операционной системой сервера печати является Windows NT 4.0, перейдите к следующему шагу.

- ❑ *Если операционной системой сервера печати не является Windows NT 4.0, перейдите к разделу “Установка драйвера принтера с компакт-диска” на стр. 77.*
5. Выберите, следует ли использовать принтер в качестве принтера по умолчанию, после чего щелкните ОК.
 6. Щелкните Finish (Завершить).

Установка драйвера принтера с компакт-диска

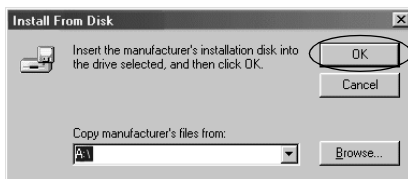
В данном разделе описана процедура установки драйвера принтера в случае, когда на сервере и клиентском компьютере используются различные ОС.

Окна, отображаемые на экране, могут отличаться от приведенных на следующих страницах, что зависит от используемой версии ОС Windows.

Примечание:

- ❑ *Если клиентские компьютеры работают под управлением Windows XP, 2000 или Windows NT 4.0, установку необходимо производить с учетной записью администратора.*
 - ❑ *Если на сервере и клиентском компьютере используются одинаковые ОС и одинаковая архитектура, установка драйверов принтера с компакт-диска не требуется.*
1. Получите доступ к общему принтеру, после чего может быть отображен запрос. Чтобы установить драйвер принтера с компакт-диска, щелкните ОК и следуйте инструкциям, отображаемым на экране.

- Вставьте компакт-диск, после чего откроется диалоговое окно EPSON Installation Program (Программа установки EPSON). Закройте диалоговое окно щелчком по кнопке Cancel (Отмена), затем введите соответствующее имя диска и имя папки, в которой находится драйвер принтера для клиентского компьютера, затем щелкните ОК.



При установке драйверов в Windows Vista, XP или 2000 может быть отображено сообщение “Digital Signature is not found.” (“Не найдена цифровая подпись.”). Щелкните Yes (Да) (для Windows 2000), Continue Anyway (Все равно продолжить) (для Windows XP) или Install this driver software anyway (Все равно установить данный драйвер) (для Windows Vista) и продолжайте установку.

Имена папок различаются в зависимости от используемой ОС.

ОС клиентского компьютера	Имя папки
Windows 98	\<Язык>\WIN98
Windows Me	\<Язык>\WINME
Windows XP, 2000	\<Язык>\WIN2000
Windows Vista x86 Edition	\<Язык>\WINVISTA
Windows XP Professional x64 Edition, Vista x64 Edition	\<Язык>\WINVISTA_XP64
Windows NT 4.0	\<Язык>\WINNT40

- Выберите имя принтера, затем щелкните ОК. Затем следуйте инструкциям, отображаемым на экране.

Примечание:

- ❑ Если также необходимо установить EPSON Status Monitor 3, см. инструкции в разделе “Установка EPSON Status Monitor 3” на стр. 59.

- ❑ *Если для общего принтера необходимо использовать EPSON Status Monitor 3, после установки драйвера принтера и EPSON Status Monitor 3 с компакт-диска переустановите драйвер принтера как описано в разделе “Настройка клиентских компьютеров”.*
Перед тем как приступить к печати, проверьте, чтобы был выбран драйвер принтера, установленного в соответствии с разделом “Настройка клиентских компьютеров”.
- ❑ *Если ПО EPSON Status Monitor 3 установлено при включенном Windows Firewall (Брандмауэре Windows) (рекомендуется), возможность мониторинга общего принтера может отсутствовать.*
В таком случае для включения мониторинга выполните следующие действия.

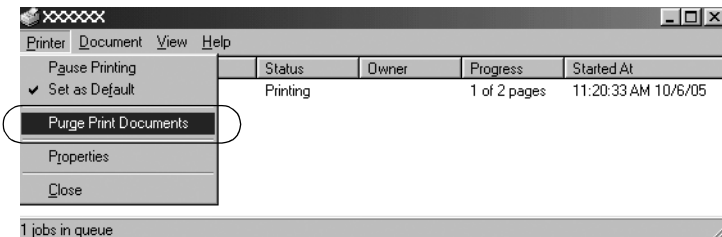
Отмена печати

Если выводимая информация не соответствует ожидаемой и в распечатке отображаются неправильные или искаженные символы или изображения, может возникнуть необходимость в отмене печати. Когда значок принтера отображается в панели задач, для отмены печати выполните приведенные ниже инструкции.

1. Дважды щелкните значок принтера на панели задач, затем в меню Printer (Принтер) щелкните Purge Print Documents (Очистить очередь печати).



2. При отмене печати всех документов в меню Printer (Принтер) выберите Purge Print Documents (Очистить очередь печати) (для Windows Me или 98) или Cancel All Documents (Удалить все документы) (для Windows XP, 2000 или Windows NT 4.0).
При отмене печати определенного документа выберите документ, печать которого необходимо отменить, и в меню Document (Документ) выберите Cancel Printing (Отменить печать) (для Windows Me или 98) или Cancel (Отменить) (для Windows XP, 2000 или Windows NT 4.0).



Печать будет отменена.

Удаление программного обеспечения принтера

Если необходимо переустановить или обновить драйвер принтера, удалите ранее установленный драйвер принтера.

Примечание:

Перед удалением EPSON Status Monitor 3 в многопользовательской среде Windows XP/2000 сначала удалите значок ярлыка для всех клиентов. Значок можно удалить посредством удаления флажка Shortcut Icon (Значок ярлыка) в диалоговом окне Monitoring Preferences (Настройки мониторинга).

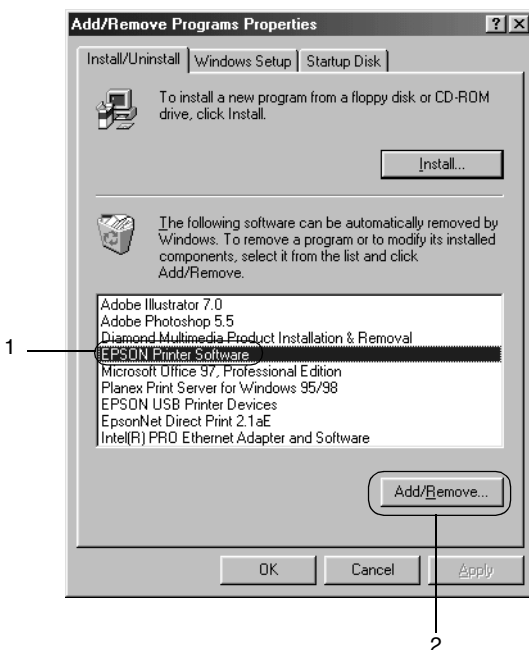
Удаление драйвера принтера и EPSON Status Monitor 3

1. Закройте все приложения.

- Щелкните Start (Пуск), наведите курсор на Settings (Настройки), после чего выберите Control Panel (Панель управления).
- Дважды щелкните значок Add/Remove Programs (Установка/удаление программ).



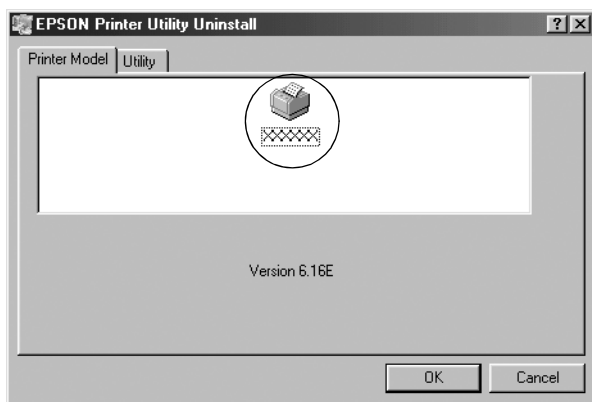
- Выберите EPSON Printer Software, затем щелкните Add/Remove (Установить/удалить).



Примечание:

При использовании компьютера под управлением Windows XP или Windows 2000 щелкните Change (Изменить) или Remove Programs (Удаление программ), выберите EPSON Printer Software, затем щелкните Change/Remove (Изменить/удалить).

- Щелкните вкладку Printer Model (Модель принтера), выберите значок принтера, который необходимо удалить, затем щелкните ОК.



- При удалении программы Monitored Printers щелкните Yes (Да) в открывшемся диалоговом окне.

Примечание:

Можно удалить только программу Monitored Printers ПО EPSON Status Monitor 3. После удаления программы в EPSON Status Monitor 3 нельзя изменять настройки Monitored Printers.

- При удалении EPSON Status Monitor 3 щелкните Yes (Да) в открывшемся диалоговом окне.
- Следуйте инструкциям, отображаемым на экране.

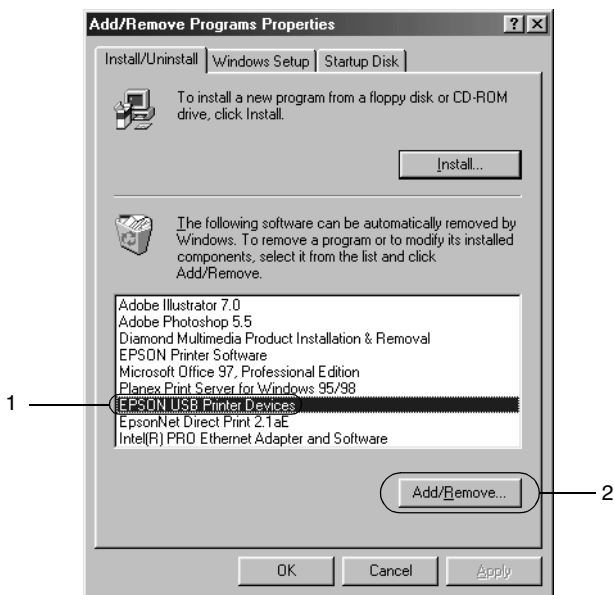
Удаление драйвера USB-устройства

При подключении принтера к компьютеру через интерфейсный USB-кабель осуществляется установка драйвера USB-устройства. После удаления драйвера принтера также необходимо удалить драйвер USB-устройства.

Для удаления драйвера USB-устройства выполните следующие действия:

Примечание:

- ❑ *Перед тем как удалить драйвер USB-устройства, удалите драйвер принтера.*
 - ❑ *После удаления драйвера USB-устройства доступ к каким-либо принтерам Epson, подключенным с помощью интерфейсного USB-кабеля, становится невозможным.*
1. Выполните шаги 1 – 3 раздела “Удаление программного обеспечения принтера” на стр. 80.
 2. Выберите EPSON USB Printer Devices (Печатающие USB-устройства EPSON) и щелкните Add/Remove (Установить/удалить).



Примечание:

- ❑ *EPSON USB Printer Devices (Печатающие USB-устройства EPSON) присутствует только в том случае, когда принтер подключен к компьютеру с ОС Windows Me или 98 при помощи интерфейсного USB-кабеля.*

- ❑ Если драйвер USB-устройства установлен неправильно, EPSON USB Printer Devices (Печатающие USB-устройства EPSON) может не отображаться. Чтобы запустить с компакт-диска файл “Epusbun.exe”, выполните следующие действия:

1. Вставьте компакт-диск в привод для компакт-дисков.
2. Откройте компакт-диск.
3. Дважды щелкните папку \<Язык>\WIN98 или \<Язык>\WINME.
4. Дважды щелкните значок Epusbun.exe.

3. Следуйте инструкциям, отображаемым на экране.

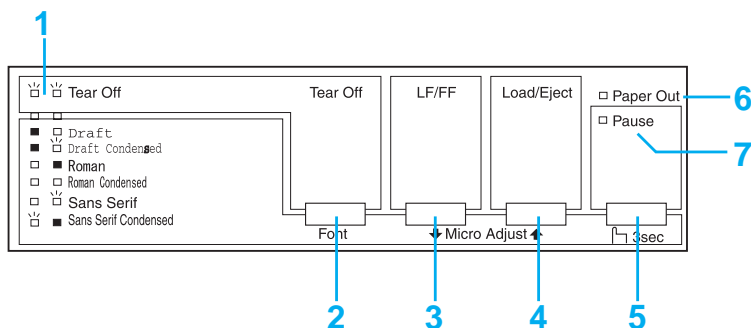
Для переустановки драйвера принтера см. документ *Установка*.

Панель управления

Использование панели управления

Простыми операциями принтера — например, переводом строки, переводом страницы, подачей и извлечением бумаги, выбором шрифтов — можно управлять при помощи кнопок панели управления. Индикаторы панели управления отображают состояние принтера.

Кнопки и индикаторы панели управления



1. Индикаторы Tear Off (Font)* (Линия отрыва (Шрифт))

Мигают, когда бумажная лента находится в положении отрыва. В остальных случаях указывают выбранный шрифт.

2. Кнопка Tear Off (Font)*

- Протягивает ленту к положению отрыва.
- Протягивает ленту назад из положения отрыва в положение начала страницы.

3. Кнопка LF/FF**

- При нажатии и отпускании протягивает бумагу на строку.
- При удерживании извлекает одиночный лист или протягивает бумажную ленту к следующему положению начала страницы.

4. Кнопка Load/Eject**

- Подает один лист бумаги.
- Если лист бумаги был подан, то извлекает его.
- Протягивает ленту из положения ожидания.
- Протягивает ленту назад в положение ожидания.

5. Кнопка Pause

Временно прекращает печать; при повторном нажатии возобновляет печать. При удерживании в течение трех секунд включает режим Micro Adjust (Микрорегулировка)**. Для его выключения кнопку следует нажать еще раз.

6. Индикатор Paper Out (нет бумаги)

- Горит в случае, когда в выбранном источнике бумаги отсутствует бумага или бумага подана неправильно.
- Мигает в случаях, когда бумага извлекается не полностью или при замятии бумаги.

7. Индикатор Pause (пауза)

- Горит в случае, когда работа принтера приостановлена.
- Мигает в случае, когда принтер находится в режиме Micro Adjust (Микрорегулировка)**.

❑ Мигает при перегреве печатающей головки.

- * Выбор шрифта: В режиме Micro Adjust (Микрорегулировка) нажатием кнопки Tear Off (Font) можно выбирать используемый для печати шрифт. Индикаторы Tear Off (Font) загораются, гаснут или мигают, указывая на выбранный шрифт.
- ** Режим Micro Adjust (Микрорегулировка): При удерживании кнопки Pause в течение трех секунд принтер переходит в режим микрорегулировки. В данном режиме, нажимая кнопки LF/FF ↓ и Load/Eject ↑, можно регулировать положение начала страницы или положение отрыва. См. “Регулировка положения начала страницы” на стр. 27.

Выбор встроенного шрифта

Для выбора встроенного шрифта при помощи кнопок на панели управления принтера выполните следующие действия:

1. Убедитесь в том, что не выполняется печать. Если принтер печатает, дождитесь завершения печати.
2. Чтобы перейти в режим Micro Adjust (Микрорегулировка), удерживайте в течение трех секунд кнопку Pause. Начнет мигать индикатор Pause. Два индикатора Tear Off (Font) указывают на выбранный шрифт.
3. Для выбора из доступных вариантов нажимайте кнопку Tear Off (Font) до включения нужного шрифта, что отображается комбинацией, указанной на панели управления. Выбор шрифта сохраняется до следующего изменения.

Примечание:

- ❑ *Обычно настройки, выполняемые в приложениях, переопределяют настройки, выполненные с помощью панели управления принтера. Для достижения наилучших результатов используйте приложение для выбора шрифта и шага шрифта.*
- ❑ *При помощи панели управления нельзя выбрать шрифты штрих-кодов.*

Настройки принтера по умолчанию

Настройки по умолчанию управляют большим количеством функций принтера. Несмотря на то, что обычно эти функции можно настраивать с помощью программного обеспечения или драйвера принтера, иногда возникает необходимость изменения настроек по умолчанию с помощью панели управления в режиме Default Settings (Настройки по умолчанию).

В следующей таблице перечислены настройки по умолчанию и варианты, из которых можно выбирать в режиме Default Settings (Настройки по умолчанию). После таблицы приведено подробное описание настроек. Инструкции по изменению настроек по умолчанию см. в разделе “Изменение настроек по умолчанию” на стр. 95.

Настройки	Варианты
Page length for tractor (длина страницы для трактора)*	Длина в дюймах (в скобках указано значение в миллиметрах): 3 (76), 3.5 (89), 4 (102), 5.5 (140), 6 (152), 7 (178), 8 (203), 8.5 (216), 11 (279), 70/6 (296), 12 (305), 14 (356), 17 (432)
Skip over perforation (прогон через перфорацию)	On (Включено), Off (Выключено)
Auto tear off (автоматический отрыв)	On (Включено), Off (Выключено)
Auto line feed (автоматический перевод строки)	On (Включено), Off (Выключено)
Print direction (направление печати)	Bi-D (Двунаправленная), Uni-D (Однонаправленная)
Software (программное обеспечение)	ESC/P, IBM 2380 Plus (для LX-300+II)/IBM 2381 Plus (для LX-1170II)
0 slash (перечеркнутый 0)	On (Включено), Off (Выключено)
High speed draft (черновая печать с высокой скоростью)	On (Включено), Off (Выключено)
I/F mode (режим интерфейса)	Auto (Автоматический), Parallel (Параллельный), Serial (Последовательный), USB
Auto I/F wait time (время ожидания автоматического выбора интерфейса)	10 seconds (10 секунд), 30 seconds (30 секунд)
Baud rate (скорость передачи данных)	19200, 9600, 4800, 2400, 1200, 600, 300 BPS (бит/с)
Parity (контроль четности)	None (Отсутствует), Odd (Нечетный), Even (Четный), Ignore (Игнорировать)
Data length (длина элемента данных)	8 bit (8 бит), 7 bit (7 бит)
Parallel I/F bidirectional mode (двунаправленный режим параллельного интерфейса)	On (Включено), Off (Выключено)
Packet mode (пакетный режим)	Auto (Авто), Off (Выключено)

Настройки	Варианты
Character table (таблица символов)*	Стандартная модель: Italic, PC 437, PC 850, PC 860, PC 863, PC 865, PC 861, BRASCII, Abicomp, Roman 8, ISO Latin 1, PC 858, ISO 8859-15 Все остальные модели: Italic, PC 437, PC 850, PC 437 Greek, PC 853, PC 855, PC 852, PC 857, PC 866, PC 869, MAZOWIA, Code MJK, ISO 8859-7, ISO Latin 1T, Bulgaria, PC 774, Estonia, ISO 8859-2, PC 866 LAT, PC 866 UKR, PC APTEC, PC 708, PC 720, PC AR864, PC 860, PC 863, PC 865, PC 861, BRASCII, Abicomp, Roman 8, ISO Latin 1, PC 858, ISO 8859-15, PC 771, PC437 Slovenia, PC MC, PC1250, PC1251
International character set for Italic table (международный набор символов для таблицы Italic)	Italic U.S.A., Italic France, Italic Germany, Italic U.K., Italic Denmark1, Italic Sweden, Italic Italy, Italic Spain1
Manual feed wait time (время ожидания ручной протяжки)	1 second (1 секунда), 1.5 seconds (1,5 секунды), 2 seconds (2 секунды), 3 seconds (3 секунды)
Buzzer (сигнал)	On (Включено), Off (Выключено)
Auto CR (автоматический возврат каретки) (IBM 2380 Plus для LX-300+II, IBM 2381 Plus для LX-1170II)**	On (Включено), Off (Выключено)
IBM character table (таблица символов IBM)**	Table2, Table1

* Доступные варианты зависят от страны приобретения.

** Эти настройки действуют только при выборе эмуляции IBM 2380 Plus (для LX-300+II)/IBM 2381 Plus (для LX-1170II).

Page length for tractor (длина страницы для трактора)

Данный параметр позволяет задавать длину страницы (в дюймах) для бумажной ленты.

Skip over perforation (Прогон через перфорацию)

Данный параметр доступен только при выборе бумажной ленты. При выборе **On (Включено)** принтер обеспечивает поле в 25,4 мм (один дюйм) между последней напечатанной на странице строкой и первой строкой, печатаемой на следующей странице. Поскольку программные настройки полей в большинстве приложений переопределяют настройки полей, выполненные с панели управления, данный параметр следует использовать только в случаях, когда верхнее и нижнее поля невозможно задать при помощи приложения.

Auto tear off (Автоматический отрыв)

Когда функция автоматического отрыва включена и используется бумажная лента с тянущим трактором, принтер автоматически подтягивает перфорацию бумаги в положение отрыва, в котором распечатанные страницы легко отрываются. Когда принтер получает следующее задание на печать, он автоматически протягивает неиспользованный участок бумаги к положению начала страницы перед началом печати, что позволяет полностью использовать следующую страницу.

Когда функция автоматического отрыва выключена, перфорация подтягивается в положение отрыва по нажатию кнопки на панели управления. Дополнительные сведения см. в разделе Приложение, “Использование кнопки отрыва Tear Off”.

Auto line feed (Автоматический перевод строки)

Когда функция автоматического перевода строки включена, принтер сопровождает каждый полученный код возврата каретки (CR) кодом перевода строки и положение печати перемещается на следующую строку. Если после каждого возврата каретки принтер добавляет дополнительную строку, выберите **Off (Выключено)**.

Print direction (Направление печати)

Можно выбирать двунаправленную печать (**Bi-D**) или однонаправленную (**Uni-D**). Обычно печать двунаправленная, что обеспечивает большую скорость печати, однако однонаправленная печать обеспечивает более точное вертикальное выравнивание выводимых данных, что полезно при печати графических материалов.

Software (Программное обеспечение)

При выборе ESC/P принтер работает в режиме EPSON ESC/P. При выборе IBM 2380 Plus (для LX-300+II)/IBM 2381 Plus (для LX-1170II) данный принтер эмулирует принтер IBM.

0 slash (Перечеркнутый 0)

Когда данная функция включена, символ нуля перечеркнут наклонной чертой (ø). Когда данная функция выключена, наклонная черта отсутствует (0). Наклонная черта позволяет легко различать букву O в верхнем регистре и ноль.

High speed draft (Черновая печать с высокой скоростью)

При выборе On (Включено) принтер печатает со скоростью до 300 символов в секунду с шагом 10 символов на дюйм. При выборе Off (Выкл) принтер печатает со скоростью до 225 символов в секунду с шагом 10 символов на дюйм.

I/F (interface) mode (Режим интерфейса)

Принтер поставляется с тремя видами интерфейсов: параллельным, последовательным и USB.

Если принтер подключен только к одному компьютеру, выберите для режима интерфейса Parallel (Параллельный), Serial (Последовательный) или USB в зависимости от используемого интерфейса. Если принтер подключен к двум компьютерам, выберите Auto (Автоматически), что позволит принтеру автоматически переключаться между интерфейсами в зависимости от того, какой из них получает данные.

Auto I/F (interface) wait time (Время ожидания автоматического выбора интерфейса)

Данный параметр действует только когда параметру I/F (interface) mode (Режим интерфейса) присвоено значение Auto (Автоматически). Данный параметр определяет время ожидания с момента получения принтером данных с интерфейса до проверки приема задания через другой интерфейс. Для автоматического времени ожидания интерфейса можно задать значение 10 seconds (10 секунд) или 30 seconds (30 секунд).

Baud rate (Скорость передачи данных)

Используйте данный параметр для настройки скорости передачи данных (в бодах) для последовательного интерфейса. Скорость передачи измеряется в битах в секунду (бит/с). Чтобы выполнить правильную настройку, см. руководство по эксплуатации компьютера и документацию программного обеспечения.

Parity (Контроль четности)

Когда для данного параметра установлено значение **None** (Отсутствует), проверка четности отключена. Бит четности, при его использовании, обеспечивает базовый способ обнаружения ошибок. Чтобы выполнить правильную настройку, см. руководство по эксплуатации компьютера и документацию программного обеспечения.

Data length (Длина элемента данных)

Установите значение длины данных последовательного интерфейса равным **7 bit (7 битам)** или **8 bit (8 битам)**. Чтобы выполнить правильную настройку, см. руководство по эксплуатации компьютера и документацию программного обеспечения.

Parallel I/F bidirectional mode (Двунаправленный режим параллельного интерфейса)

При включении данной функции используется двунаправленный режим передачи параллельного интерфейса. Если двунаправленный режим передачи не требуется, отключите данную функцию.

Packet mode (Пакетный режим)

Для печати из приложений Windows с использованием драйвера принтера, содержащегося на компакт-диске с программным обеспечением, поставляемым с принтером, данный параметр должен быть установлен в значение **AUTO** (Автоматически). Отключите данный режим в случае возникновения проблем при печати из приложений, работающих в других операционных системах, например, DOS.

Character table (Таблица символов)

Для принтера можно выбрать одну из различных таблиц символов.

International character set for Italic table (Международный набор символов для таблицы Italic)

Для таблицы символов Italic можно выбрать из нескольких международных наборов символов. Каждый набор символов содержит восемь символов, которые меняются в зависимости от страны или языка, поэтому таблицу Italic можно настроить для соответствия требованиям печати.

Manual feed wait time (Время ожидания ручной протяжки)

Данное значение задает время ожидания между моментом установки бумаги в бумагонаправляющую панель и моментом протяжки. Если не удастся отрегулировать положение бумаги до того, как начинается ее протяжка, время ожидания можно увеличить.

Buzzer (beeper) (Сигнал)

При возникновении ошибок принтер издает сигнал. (Дополнительные сведения об ошибках принтера см. в разделе “Использование индикаторов ошибок” на стр. 97.) Если не требуется, чтобы при возникновении ошибки принтер издавал сигнал, отключите данную функцию.

Auto CR (Автоматический возврат каретки)

Данный параметр доступен только в режиме эмуляции IBM 2380 Plus (для LX-300+II)/IBM 2381 Plus (для LX-1170II). Когда автоматический возврат каретки включен, каждый код перевода строки (LF) и код ESC J сопровождается кодом возврата каретки. Это приводит к перемещению положения печати на начало следующей строки.

IBM character table (Таблица символов IBM)

Данный параметр доступен только в режиме эмуляции IBM 2380 Plus (для LX-300+II)/IBM 2381 Plus (для LX-1170II). При выборе table1 шестнадцатеричные коды с 80H по 90H таблиц символов используются для управляющих кодов. При выборе table 2 шестнадцатеричные коды с 80H по 90H используются для символов.

Изменение настроек по умолчанию

Для перехода в режим Default Settings (Настройки по умолчанию) и изменения настроек принтера по умолчанию выполните следующие действия:

Примечание:

- ❑ *Для печати инструкций по выбору языка и инструкций к режиму Default Settings (Настройки по умолчанию) требуется пять листов формата А4 или Letter, либо пять страниц бумажной ленты длиной не менее 279 мм (11 дюймов) и шириной не менее 210 мм (8,27 дюймов).*
 - ❑ *При использовании листов без устройства автоподачи каждый раз, когда принтер выдает распечатанный лист, необходимо вставлять новый лист бумаги.*
1. Убедитесь в том, что бумага вставлена и принтер выключен.



Внимание!

При отключении принтера выждите не менее пяти секунд перед его повторным включением. Несоблюдение данного требования может привести к повреждению принтера.

2. Включите принтер, удерживая кнопку Tear Off (Font). Принтер переходит в режим Default Settings (Настройки по умолчанию) и печатает инструкцию по выбору языка (одна страница).
3. Следуйте инструкциям для выбора языка, на котором будут выводиться страницы с инструкциями.
4. При необходимости вставьте следующий лист бумаги. Принтер печатает список текущих настроек (одна страница).
5. Нажмите кнопку Tear Off (Font). Принтер печатает на выбранном языке инструкцию для режима Default Settings (Настройки по умолчанию) (на трех страницах). В распечатанной инструкции перечисляется список настроек по умолчанию, которые можно изменять, способ их изменения, а также описание того, как индикаторы панели управления помогают в выполнении настройки.

6. Следуйте этим инструкциям для изменения настроек по умолчанию при помощи кнопок на панели управления принтера.
7. После завершения процесса настройки выключите принтер и выйдите из режима Default Settings (Настройки по умолчанию). Все внесенные изменения действуют до их следующего изменения.

Примечание:

Отключите принтер после завершения печати.

Выявление и устранение неисправностей

Использование индикаторов ошибок

Большое количество общих неполадок принтера можно определить при помощи индикаторов на панели управления. Если принтер перестал работать и при этом горят или мигают один или несколько индикаторов или принтер издает сигналы, воспользуйтесь следующей таблицей для диагностики и устранения неисправности. Если с помощью данной таблицы устранить неполадку невозможно, переходите к следующему разделу.

Состояние индикатора панели	Схема следования сигналов	Неисправность
		Решение
<input type="checkbox"/> Pause	–	Принтер поставлен на паузу.
		Для возобновления печати нажмите кнопку Pause.
<input type="checkbox"/> Pause	•••	В бумагопроводящем тракте находится бумага из другого источника.
		Переместите рычаг освобождения бумаги в соответствующее положение и нажмите кнопку Load/Eject, чтобы удалить бумагу из бумагопроводящего тракта. После этого установите рычаг в нужное положение. При необходимости нажмите кнопку Pause для отключения индикатора Pause.

Состояние индикатора панели	Схема следования сигналов	Неисправность
		Решение
<input type="checkbox"/> Paper Out <input type="checkbox"/> Pause	●●●	В выбранный источник бумаги не вставлена бумага.
		Вставьте бумагу в принтер. После этого при необходимости нажмите кнопку Pause для отключения индикатора Pause.
	●●●	Бумага вставлена неправильно.
		Удалите бумагу и снова вставьте ее. Инструкции по установке бумаги см. в разделе “Печать на бумажной ленте” на стр. 17. После этого при необходимости нажмите кнопку Pause для отключения индикатора Pause.
●●●	Замятие бумаги в принтере.	
	Выключите принтер, откройте крышку принтера, оторвите подаваемую бумагу и поверните ручку протяжки бумаги, чтобы извлечь оставшуюся бумагу.	
<input type="checkbox"/> Paper Out <input type="checkbox"/> Pause	●●●	Бумажная лента не протянута назад в положение ожидания.
		Оторвите распечатанный документ по перфорации, после чего нажмите кнопку Load/Eject. Принтер протянет бумагу назад в положение ожидания. При необходимости нажмите кнопку Pause для отключения индикатора Pause.
	●●●	Лист бумаги извлечен не полностью.
		Чтобы извлечь лист, нажмите кнопку Load/Eject. После этого при необходимости нажмите кнопку Pause для отключения индикатора Pause.
●●●	Замятие бумаги в принтере.	
	Устраните замятие, как описано на предыдущей странице.	
<input type="checkbox"/> Pause	–	Перегрев печатающей головки.
		Подождите несколько минут – принтер автоматически возобновит печать после охлаждения печатающей головки.

Состояние индикатора панели	Схема следования сигналов	Неисправность
		Решение
☐ Все индикаторы панели управления	•••••	Неизвестная ошибка принтера.
		Выключите принтер и оставьте выключенным на несколько минут. После этого снова включите принтер. Если неисправность повторяется, обратитесь к дилеру.

☐ = горит, ☐ = мигает

••• = короткая последовательность сигналов (три сигнала)

••••• = длинная последовательность сигналов (пять сигналов)

Примечание:

Если при нажатии кнопки панели управления соответствующая функция недоступна, принтер издает один сигнал.

Неисправности и их устранение

Большинство неисправностей, с которыми можно столкнуться при работе принтера, устраняются простыми способами.

Работу принтера можно проверить при помощи самотестирования. См. “Печать в режиме самотестирования” на стр. 116. Если самотестирование выполняется правильно, причина неисправности может заключаться в компьютере, приложении или интерфейсной кабеле. Если самотестирование не выполняется, обратитесь за помощью к дилеру или квалифицированному специалисту.

Примечание:

Если вы являетесь опытным пользователем или программистом, то можете сделать распечатку содержимого памяти в шестнадцатеричном виде, что позволит локализовать проблемы связи между принтером и компьютером. Чтобы сделать такую распечатку, выключите принтер. Затем включите принтер, удерживая кнопки Load/Eject и LF/FF. Затем перешлите данные с компьютера. Принтер распечатывает все получаемые коды в шестнадцатеричном формате.

Питание

Питание отсутствует

Индикаторы на панели управления не загораются.

Причина	Действия
Возможно, отключен шнур питания.	Проверьте правильность включения шнура питания в электрическую розетку.
Возможно, не работает розетка.	Если управление электрической розеткой осуществляется при помощи внешнего переключателя или автоматического таймера, воспользуйтесь другой розеткой. Для определения работоспособности розетки включите в нее другой электрический прибор, например, лампу.

Индикаторы на короткое время загораются, а затем гаснут. Индикаторы не горят даже при повторном включении питания.

Причина	Действия
Напряжение питания принтера и напряжение сети питания могут не совпадать.	Проверьте соответствие напряжения питания принтера и напряжения сети питания. Если напряжение не соответствует, немедленно отключите принтер и обратитесь к дилеру. Не включайте шнур питания в электрическую розетку.

Печать

Принтер не печатает

Индикатор PAUSE не горит, но документы не печатаются.

Причина	Действия
Возможно, неправильно установлено программное обеспечение.	Проверьте правильность установки программного обеспечения для принтера, как это описано в документе Установка. Проверьте настройки принтера в программном обеспечении.
Интерфейсный кабель может не соответствовать характеристикам принтера или компьютера.	Проверьте оба конца интерфейсного кабеля. Убедитесь в том, что характеристики кабеля соответствуют характеристикам принтера и компьютера.
Возможно, неправильно настроен порт принтера.	В Windows 98, Me, 2000 или Windows NT 4.0 щелкните Start (Пуск), наведите курсор на Settings (Настройки), после чего щелкните Printers (Принтеры). В Windows XP щелкните Start (Пуск), Control Panel (Панель управления), а затем щелкните Printers and Faxes (Принтеры и факсы). При появлении значка используемого принтера щелкните его правой кнопкой мыши и выберите Properties (Свойства). Затем щелкните вкладку Ports (Порты) или Details (Сведения) и выберите соответствующий порт.

Индикаторы Paper Out и Pause горят и принтер издает три сигнала.

Причина	Действия
Возможно, в принтере отсутствует бумага.	Вставьте бумагу в принтер.

Принтер издает звуки, как будто печатает, но ничего не печатается.

Причина	Действия
Возможно, неправильно установлен картридж с красящей лентой.	См. документ Установка.
Возможно, изношена красящая лента.	Замените картридж с красящей лентой.

Принтер издает странный звук, раздается пять сигналов и печать внезапно останавливается.

Причина	Действия
Возможно, замята бумага или заклинила лента.	Выключите принтер и проверьте наличие замятия бумаги, заклинивания ленты или наличие других неполадок.
Возможно, принтер перегрелся.	Дайте принтеру остыть. Затем попытайтесь печатать снова. Если принтер не печатает правильно, обратитесь к дилеру.

Раздается пять сигналов и мигают все индикаторы.

Причина	Действия
Произошла ошибка.	Выключите принтер и включите его снова. Если неисправность не устранена, проверьте наличие замятия бумаги или заклинивания ленты. Если замятие отсутствует, обратитесь к дилеру или квалифицированному специалисту. (Если ошибка возникает при переключении между листами и бумажной лентой, проверьте, находится ли рычаг освобождения бумаги в правильном положении.)

Печать бледная или яркость печати неравномерна

У напечатанных символов отсутствуют нижние элементы.

Причина	Действия
Возможно, неправильно установлен картридж с красящей лентой.	См. “Замена картриджа с красящей лентой” на стр. 133.

Печать бледная.

Причина	Действия
Возможно, изношена красящая лента.	Замените картридж с красящей лентой, как это описано в разделе “Замена картриджа с красящей лентой” на стр. 133.

В выводимых символах или графических изображениях отсутствуют точки

В выводимых данных отсутствует строка точек.

Причина	Действия
Повреждена печатающая головка.	Остановите печать и обратитесь к дилеру для замены печатающей головки.

Точки отсутствуют в случайных местах.

Причина	Действия
Красящая лента находится слишком далеко или не натянута.	Переустановите картридж с красящей лентой как описано в разделе “Замена картриджа с красящей лентой” на стр. 133.

Выводимые символы отличаются от ожидаемых

Посылаемые гарнитуры или символы не печатаются.

Причина	Действия
Возможно, неправильно настроено программное обеспечение.	Проверьте правильность настройки программного обеспечения для принтера.

Выбранный на панели управления шрифт не печатается.

Причина	Действия
Возможно, программное обеспечение переопределило настройки, сделанные с помощью панели управления.	Проверьте настройки шрифта в приложении.

Положение печати отличается от ожидаемого

Печать начинается слишком высоко или слишком низко на странице, либо нижняя часть одной страницы печатается вверху следующей страницы.

Причина	Действия
Возможно, в приложении выбраны неправильные настройки.	Проверьте в приложении значения полей или положения начала страницы.

Длина страницы не соответствует длине бумаги.

Причина	Действия
Возможно, в приложении неправильно настроена длина бумаги.	Проверьте длину бумаги, заданную в приложении, и при необходимости измените ее.

Возможно, настроенная в принтере длина страницы для трактора не соответствует размеру используемой бумажной ленты.

Проверьте длину страницы для трактора в настройках принтера по умолчанию. См. “Настройки принтера по умолчанию” на стр. 88.

В выводимой информации наблюдаются пропуски.

Причина	Действия
----------------	-----------------

Возможно, настроен прогон через перфорацию длиной в 25,4 мм (один дюйм).	В режиме Default Settings (Настройки по умолчанию) установите для настройки прогона через перфорацию значение “выключено”. См. “Настройки принтера по умолчанию” на стр. 88.
--	--

Обращение с бумагой

Листы подаются неправильно

Бумага не подается.

Причина	Действия
В принтере может быть оставлена бумажная лента.	Извлеките ленту. Установите рычаг освобождения бумаги в положение листов. Вставьте новый лист.
Бумага в бумагонаправляющей панели расположена слишком далеко влево или вправо, и принтер не может определить ее присутствие.	Передвиньте бумагу (и боковые направляющие) немного влево или вправо.

Подаваемая бумага загибается или сминается.

Причина	Действия
Бумага вставлена неправильно или используется бумага неправильного типа.	Выключите принтер и вытяните бумагу. Вставьте новый лист прямо в бумагонаправляющую панель. Убедитесь в использовании бумаги правильного типа. См. характеристики бумаги в разделе “Характеристики принтера” на стр. 141.

Бумага не извлекается полностью.

Причина	Действия
Возможно, бумага слишком длинная.	Чтобы извлечь страницу, нажмите кнопку LF/FF. Используйте бумагу указанных размеров. См. характеристики бумаги в разделе “Характеристики принтера” на стр. 141.

Бумажная лента подается неправильно.

Трактор не протягивает бумагу.

Причина	Действия
Возможно, рычаг освобождения бумаги находится в неправильном положении.	Проверьте, чтобы рычаг освобождения бумаги был передвинут вперед, в положение бумажной ленты. Если это не так, выключите принтер, передвиньте рычаг и снова включите принтер.
Возможно, бумага соскочила с трактора.	Заправьте бумагу в трактор.

Подаваемая бумага загибается или сминается.

Причина	Действия
Мешает механическое препятствие.	Проверьте, не мешает ли бумаге кабель или другие посторонние предметы.
Бумага находится слишком далеко от принтера.	Убедитесь в том, что бумага находится в пределах 1 метра (3 футов) от принтера.
Возможно, открыта крышка принтера.	Закройте крышку принтера.
Возможно, неправильно установлены боковые направляющие.	Установите боковые направляющие по меткам в форме ромбов.
Отверстия по бокам бумаги не выровнены.	Проверьте, чтобы отверстия по бокам бумаги были выровнены между собой. Также убедитесь в том, что валики зафиксированы и их крышки закрыты.
Размер или толщина бумаги могут не подходить для принтера.	Убедитесь в том, что размер и толщина бумаги соответствуют указанным. Характеристики бумажной ленты см. в разделе “Бумага” на стр. 146.

При использовании рулонных многослойных форм с боковой опрессовкой копии могут не совпадать с оригиналом.

Поднимите бумагонаправляющую панель, чтобы положение печати было точным.

Бумага не извлекается надлежащим образом.

Причина

Действия

Возможно, длина страницы слишком велика.

Оторвите подаваемую бумагу и извлеките страницу из принтера. Используйте только бумагу указанной длины. Характеристики см. в разделе “Характеристики принтера” на стр. 141.

При переключении между листами и бумажной лентой раздается три сигнала и загорается индикатор PAUSE.

Причина

Действия

Возможно, была сделана попытка переключения рычага освобождения бумаги в то время, когда бумага находилась в принтере.

Верните рычаг освобождения бумаги в предыдущее положение и извлеките бумагу. После этого переключите рычаг освобождения бумаги.

Дополнительное оборудование

При использовании устройства автоподачи бумаги подается неправильно

Бумага не подается.

Причина	Действия
Возможно, устройство автоподачи неправильно установлено на принтер.	Установите его как описано в разделе “Устройство автоподачи листов” на стр. 121.
Возможно, рычаг освобождения бумаги находится в неправильном положении.	Проверьте, чтобы рычаг освобождения бумаги был передвинут назад, в положение отдельных листов.
Возможно, в лотке находится слишком много листов.	Извлеките несколько листов. Сведения о типах и количестве бумаги, которое можно подавать с использованием устройства автоподачи, см. в разделе “Бумага” на стр. 146.
Возможно, бумага замята рядом с печатающей головкой.	Проверьте наличие замятия бумаги.
Возможно, неправильно установлены боковые направляющие.	Установите боковые направляющие по меткам в форме ромбов.
Возможно, в лотке остался один лист.	Добавьте бумагу.

Одновременно затягивается два или более листов.

Причина	Действия
Возможно, в лотке находится слишком много листов.	Извлеките несколько листов. Сведения о типах и количестве бумаги, которое можно подавать с использованием устройства автоподачи, см. в разделе “Бумага” на стр. 146.

Возможно, перед помещением в лоток стопка бумаги не была размята. Извлеките бумагу и слегка погсгибайте ее.

Затягиваемая бумага сгибается.

Причина	Действия
Возможно, бумага старая или мятая.	Используйте только новую чистую бумагу.
Возможно, в лотке устройства подачи находится слишком много бумаги.	Извлеките несколько листов.
Левая и правая направляющая для бумаги разнесены слишком далеко.	Передвиньте направляющие для бумаги в соответствии с шириной бумаги.
Возможно, для устройства автоподачи используется бумага неподходящего типа. Например, бумага может быть слишком тяжелой или слишком легкой.	Убедитесь в том, что бумага соответствует требованиям для принтера и устройства автоподачи. Характеристики бумаги см. в разделе “Бумага” на стр. 146.

Одна печатная страница выводится на две.

Причина	Действия
Возможно, приложение настроено неправильно.	Проверьте в приложении правильность настройки длины страницы и количества строк на страницу.

Переключение между устройством автоподачи и толкающим трактором не выполняется надлежащим образом

Не подается нужный тип бумаги.

Причина	Действия
Возможно, рычаг освобождения бумаги находится в неправильном положении.	Переместите рычаг вперед для подачи бумажной ленты или назад для подачи отдельных листов.

При использовании тянущего трактора в сочетании с толкающим трактором бумажная лента подается неправильно

Подаваемая бумага загибается или сминается.

Причина	Действия
Валики тянущего и толкающего трактора неправильно отрегулированы.	При использовании обоих тракторов убедитесь в том, что их валики установлены одинаково.
Возможно, лента провисает слишком сильно.	Отрегулируйте положения валиков так, чтобы бумага не провисала по ширине. Устраните провисание по длине, вращая ручку протяжки бумаги.
Возможно, лента застряла между боковыми направляющими.	Убедитесь в том, что бумагонаправляющая панель находится над бумагой и боковые направляющие расположены правильно.

При установке комплекта для цветной печати принтер работает неправильно (только модель LX-300+II)

Индикаторы на панели управления не загораются.

Причина	Действия
Возможно, неправильно установлен двигатель комплекта для цветной печати.	Следуйте инструкциям, приведенным в разделе “Комплект для цветной печати (только для LX-300+II)” на стр. 129.

Не печатается нужный цвет или определенные символы.

Причина	Действия
Возможно, приложение неправильно настроено для цветной печати.	Для проверки настроек принтера и, при необходимости, их регулировки используйте в программе процедуру настройки (или установки). Если приложение может посылать управляющие коды, выберите цвет с использованием команды ESC r. (См. “Списки команд” на стр. 155.)
Возможно, неправильно установлен картридж с красящей лентой.	Проверьте правильность установки картриджа с красящей лентой. См. “Комплект для цветной печати (только для LX-300+II)” на стр. 129.

Устранение неполадок интерфейса USB

При возникновении сложностей во время использования принтера с подключением через шину USB ознакомьтесь с информацией данного раздела.

Убедитесь в том, что на компьютере установлена ОС Windows XP, Me, 98 или 2000

ОС Windows XP, Me, 98 или 2000 должна быть установлена на компьютер с нуля. Если компьютер не оборудован USB-портом или операционная система обновлена до версии Windows XP, Me, 98 или 2000 с версии Windows 95, возможность установки или запуска драйвера печатающего USB-устройства может отсутствовать.

Сведения о компьютере может сообщить дилер, у которого был приобретен компьютер.

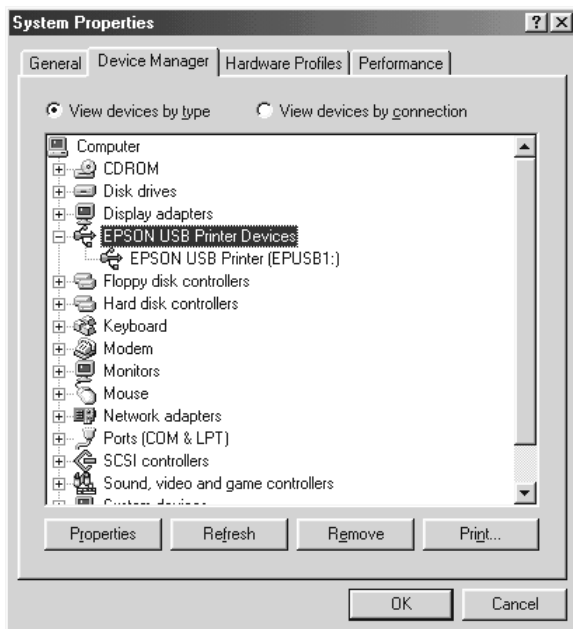
Убедитесь в том, что в меню Device Manager (Диспетчер устройств) отображается EPSON USB Printer Devices (Печатающие USB-устройства EPSON) (только для Windows Me и 98)

Если установка драйвера plug-and-play была отменена до ее завершения, драйвер печатающего USB-устройства или драйвер принтера мог быть установлен неправильно.

Для проверки установки или переустановки драйверов выполните следующие действия:

1. Включите принтер и подключите USB-кабель к принтеру и компьютеру.
2. Щелкните правой кнопкой мыши значок My Computer (Мой компьютер) на рабочем столе, затем щелкните Properties (Свойства).
3. Щелкните вкладку Device Manager (Диспетчер устройств).

Если драйверы установлены правильно, в меню Device Manager (Диспетчер устройств) должно отображаться EPSON USB Printer Devices (Печатающие USB-устройства EPSON).



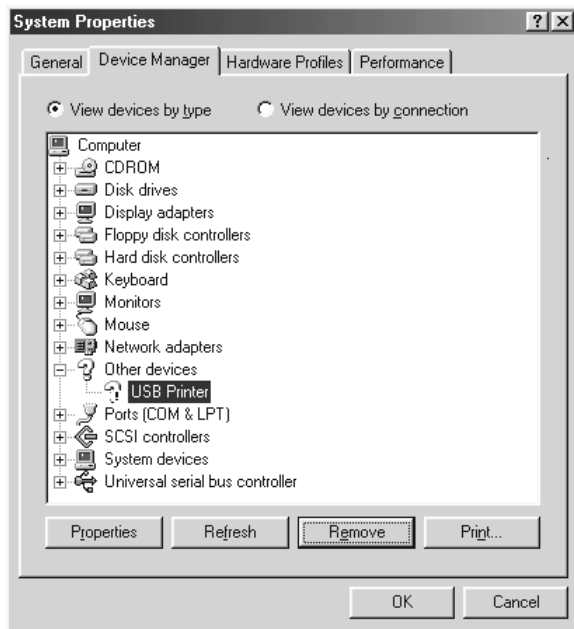
Если EPSON USB Printer Devices (Печатающие USB-устройства EPSON) не отображается в меню Device Manager (Диспетчер устройств), щелкните плюс (+) возле Other devices (Другие устройства) для просмотра установленных устройств.



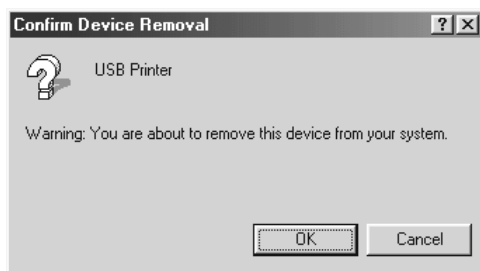
Если в Other devices (Другие устройства) присутствует USB Printer (USB-принтер), драйвер печатающего USB-устройства установлен неправильно. Если присутствует EPSON LX-300+II или EPSON LX-1170II, неправильно установлен драйвер принтера.

Если USB Printer (USB-принтер), EPSON LX-300+II или EPSON LX-1170II не отображается в Other devices (Другие устройства), щелкните Refresh (Обновить) или отключите от принтера USB-кабель, а затем подключите его к принтеру снова.

4. В Other devices (Другие устройства) выберите USB Printer (USB-принтер), EPSON LX-300+II или EPSON LX-1170II и щелкните Remove (Удалить). Затем щелкните ОК.



5. При отображении следующего диалогового окна щелкните ОК. Затем щелкните ОК, чтобы закрыть диалоговое окно System Properties (Свойства системы).



6. Выключите принтер и перезагрузите компьютер. Затем переустановите драйверы сначала в соответствии с инструкциями, приведенными в документе *Установка*.

Принтер неправильно работает с USB-кабелем

Если принтер неправильно работает с USB-кабелем, попробуйте одно или несколько из приведенных решений:

- ❑ Убедитесь в том, что используемый кабель является стандартным экранированным USB-кабелем.
- ❑ При использовании USB-концентратора подключите принтер к первому уровню концентратора или подключите принтер непосредственно к USB-порту компьютера.
- ❑ В Windows Me или 98 попытайтесь переустановить драйвер печатающего USB-устройства и программное обеспечение принтера. Сначала удалите EPSON Printer Software (Программное обеспечение принтера EPSON) при помощи средства Add/Remove Programs (Добавление/удаление программ) в Control Panel (Панель управления), затем удалите EPSON USB Printer Devices (Печатающие USB-устройства EPSON). Далее переустановите программное обеспечение, как это описано в документе *Установка*. Если EPSON USB Printer Devices (Печатающие USB-устройства EPSON) отсутствует в списке Add/Remove Programs (Добавление/удаление программ), откройте компакт-диск и дважды щелкните erusbnp.exe в папке \<Язык>\WINME или \<Язык>\WIN98. Затем следуйте инструкциям, отображаемым на экране.

Печать в режиме самотестирования

Выполнение самотестирования помогает определить, что является причиной неисправности – принтер или компьютер:

- ❑ Если результаты самотестирования являются удовлетворительными, принтер работает надлежащим образом и, возможно, причина неполадки кроется в настройках драйвера принтера, настройках приложения, компьютере или интерфейсном кабеле. (Проверьте, чтобы используемый интерфейсный кабель был экранированным.)
- ❑ Если самотестирование выполняется ненадлежащим образом, причина неполадки заключается в принтере. Описание возможных причин и способы устранения неполадок см. в разделе “Неисправности и их устранение” на стр. 99.

Самотестирование можно выполнять с использованием отдельных листов или бумажной ленты. Инструкции по подаче бумаги см. в разделах “Печать на бумажной ленте” на стр. 17 или “Печать на отдельных листах” на стр. 32.



Внимание!

В модели LX-300+II для выполнения самотестирования необходимо использовать бумагу шириной не менее 210 мм (8,27 дюймов), в противном случае печатающая головка будет печатать прямо на валике.

В модели LX-1170II для выполнения самотестирования необходимо использовать бумагу шириной не менее 376 мм (14,8 дюймов), в противном случае печатающая головка будет печатать прямо на валике.

Для выполнения самотестирования выполните следующие действия:

1. При использовании бумажной ленты убедитесь в том, что бумага вставлена и рычаг освобождения бумаги установлен в правильное положение. Затем выключите принтер.



Внимание!

При любом отключении принтера выждите не менее пяти секунд перед его повторным включением. Несоблюдение данного требования может привести к повреждению принтера.

2. Для запуска самотестирования включите принтер, удерживая кнопку LF/FF или кнопку Load/Eject.

Если удерживается кнопка LF/FF, символы самотестирования печатаются с черновым качеством, если удерживается кнопка Load/Eject, символы самотестирования печатаются с высоким качеством.

3. При использовании листовой бумаги вставьте бумагу в принтер.

Через несколько секунд принтер автоматически затянет бумагу и начнет печатать данные самотестирования. При этом печатается набор символов.

Примечание:

Чтобы приостановить самотестирование, нажмите кнопку Pause. Чтобы возобновить самотестирование, нажмите кнопку Pause снова.

4. Чтобы завершить самотестирование, нажмите кнопку Pause, чтобы остановить печать. Если в принтере находится бумага, нажмите кнопку LF/FF, чтобы извлечь напечатанную страницу. Затем выключите принтер.



Внимание!

Не выключайте принтер во время печати данных самотестирования. Перед выключением принтера всегда нажимайте кнопку Pause, чтобы остановить печать, а затем кнопку LF/FF, чтобы извлечь бумагу.

Обращение в службу поддержки клиентов

Если изделие Epson работает неправильно и неисправность не удастся устранить с использованием рекомендаций, содержащихся в документации к продукции, обратитесь за помощью в службу поддержки клиентов. Информацию по обращению в службу поддержки клиентов EPSON смотрите в общеевропейской гарантийной документации. Сотрудники службы смогут оказать помощь быстрее, если им предоставить следующую информацию:

- ❑ Серийный номер изделия
(Наклейка с серийным номером обычно наносится на заднюю часть изделия.)
- ❑ Модель изделия
- ❑ Версия программного обеспечения изделия
(Щелкните в приложении кнопку About (О программе), Version Info (Версия) или аналогичную кнопку.)
- ❑ Марка и модель компьютера
- ❑ Название и версия операционной системы
- ❑ Названия и версии приложений, которые обычно используются при работе с изделием

Веб-сайт технической поддержки

Перейдите по адресу <http://www.epson.com> и выберите на локальном веб-сайте EPSON раздел “Поддержка”, в котором находятся самые последние драйверы, ответы на вопросы, руководства и другие материалы, доступные для загрузки.

На веб-сайте технической поддержки Epson предоставляется помощь в устранении неполадок, которые невозможно устранить с использованием информации, приведенной в разделе “Устранение неполадок” документации принтера.

120 *Выявление и устранение неисправностей*

Дополнительные принадлежности и расходные материалы

Установка и использование дополнительных принадлежностей

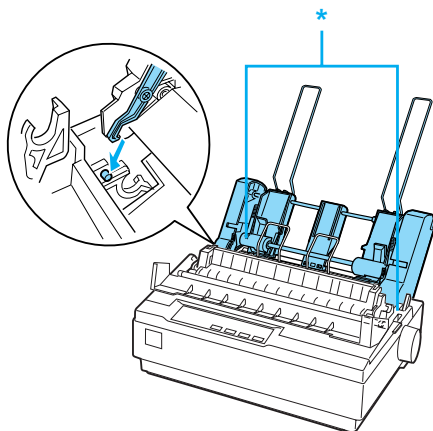
Устройство автоподачи листов

В дополнительном устройстве автоподачи листов (С80637* для LX-300+II/С80639* для LX-1170II) можно разместить до 50 листов стандартной бумаги для печати документов (82 г/м² или 22 фунта) без ее добавления.

Для установки устройства автоподачи листов выполните следующие действия:

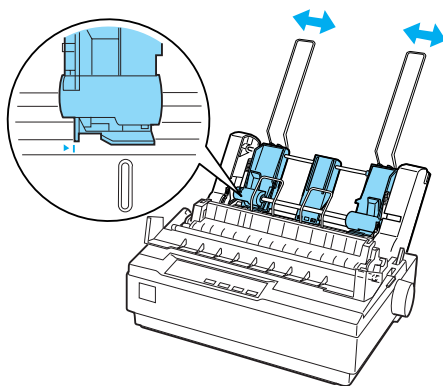
1. Убедитесь в том, что принтер выключен. Снимите бумагонаправляющую панель и откройте крышку бумагонаправляющей панели.
2. Если трактор установлен в тянущее положение, снимите его и установите в положение толкания.
3. Убедитесь в том, что рычаг освобождения бумаги находится в положении листов.

4. Держите устройство автоподачи двумя руками и нажмите на рычаги защелок. Установите выступы устройства автоподачи над установочными штифтами в принтере. При отпускании рычагов защелок устройство автоподачи фиксируется на месте.

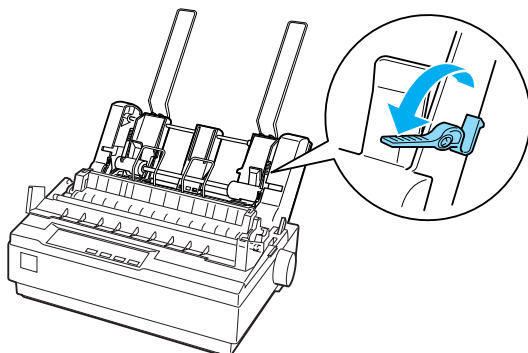


* рычаг защелки

5. Сдвиньте левую направляющую для бумаги так, чтобы она совместилась со знаком треугольника. Затем сдвиньте правую направляющую так, чтобы она примерно соответствовала ширине бумаги. Передвиньте опору для бумаги так, чтобы она находилась посередине между направляющими для бумаги.



- Оттяните рычаги установки бумаги полностью вперед, чтобы направляющие для бумаги отошли назад и зафиксировались в открытом положении, позволяя вставить бумагу.



- Возьмите стопку бумаги и слегка разомните ее. Затем постучите боковой и нижней сторонами бумаги по плоской поверхности, чтобы выровнять стопку.

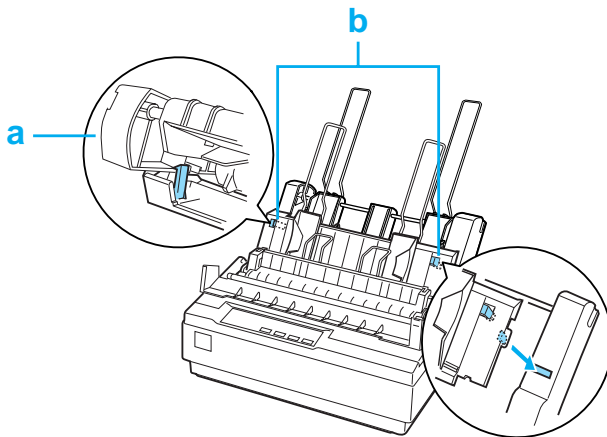


Внимание!

Не вставляйте в устройство автоподачи конверты, многослойные формы, копировальную бумагу или наклейки.

- Вставьте по левой направляющей до 50 листов бумаги.
- Отрегулируйте положение правой направляющей в соответствии с шириной бумаги. Убедитесь в том, что положение направляющих позволяет бумаге свободно двигаться вверх и вниз.
- Нажмите рычаги установки бумаги обратно, чтобы прижать бумагу к направляющим роликам.
- Снимите опоры для бумаги с боковых направляющих. Вставьте в отверстия боковых направляющих две опоры лотка, поставляемых с устройством автоподачи.

12. Установите на устройство автоподачи бумагонаправляющую панель, как показано ниже.



a. Вид сверху

b. Защелка

13. Передвиньте левую направляющую в центр до момента фиксации на месте, обозначенном отметкой. Затем сдвиньте правую направляющую так, чтобы она соответствовала ширине используемой бумаги.

Примечание:

- ❑ Чтобы снять бумагонаправляющую панель с устройства автоподачи, нажмите обе защелки и вытяните бумагонаправляющую панель.
- ❑ Убедитесь в том, что во время печати крышка бумагонаправляющей панели открыта.

Можно легко переключаться между использованием бумажной ленты и устройства автоподачи. Подробные сведения см. в разделе “Переключение на подачу листов” на стр. 22.

Примечание:

При печати нескольких страниц бумажной ленты согните первую напечатанную страницу вперед по перфорации после того, как перфорация покажется из-под крышки принтера. Это поможет принтеру правильно протягивать напечатанные страницы и избежать замятия бумаги.

Тянущий трактор

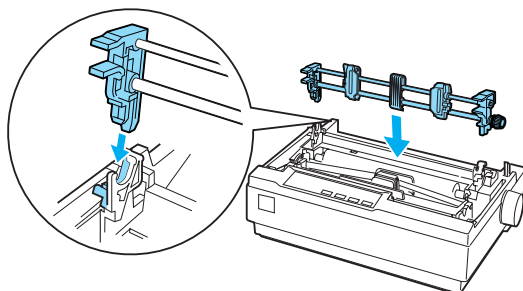
В качестве дополнительного оборудования можно приобрести дополнительный тянущий трактор (С80030* для LX-300+II/С80034* для LX-1170II).

При одновременном использовании двух тракторов можно увеличить эффективность работы с бумажной лентой. Это особенно полезно при использовании рулонных предварительно напечатанных форм и многослойных форм.

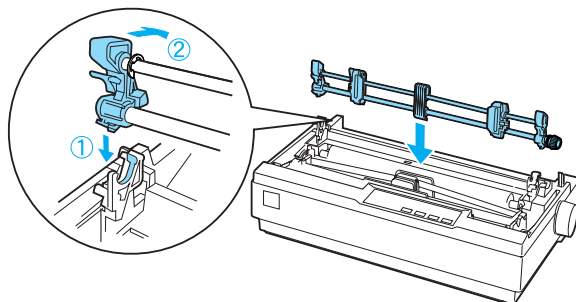
Чтобы вставить и протянуть бумагу через стандартный и дополнительный тянущий тракторы, выполните следующие действия:

1. Проверьте, чтобы рычаг освобождения бумаги был передвинут вперед, в положение бумажной ленты. Установите имеющийся трактор в положение толкающего трактора.
2. Снимите блок натяжения бумаги, слегка нажимая язычки фиксации блока натяжения и вытягивая его из принтера.

3. Пользователи модели LX-300+II должны держать тянущий трактор обеими руками. Установите трактор вперед в установочный паз в верхней части принтера, пока он не встанет на место, как показано ниже. Необходимо почувствовать защелкивание пазов на месте.

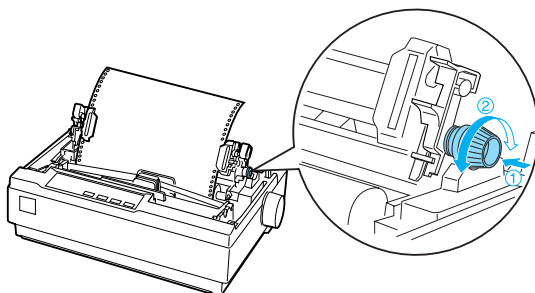


Пользователи модели LX-1170II должны держать тянущий трактор обеими руками. Установите трактор вниз в установочный паз в верхней части принтера и поверните его для установки на место, как показано ниже. При установке трактора в зажимы необходимо почувствовать защелкивание пазов.



4. Установите бумажную ленту на валики тянущего трактора. (См. “Печать на бумажной ленте” на стр. 17.)
5. Включите принтер. Удерживайте кнопку LF/FF, чтобы протянуть бумагу на одну страницу.

6. Освободите рычаги фиксации валиков тянущего трактора и отрегулируйте валики так, чтобы они соответствовали ширине бумаги. Проверьте согласованность валиков обоих тракторов, чтобы бумага не сгибалась.
7. Откройте крышки валиков. Установите отверстия бумаги на шипы валиков тракторов и отрегулируйте валики по необходимости. (См. “Печать на бумажной ленте” на стр. 17.) Закройте крышки валиков.
8. Если бумага провисает между тянущим и толкающим тракторами, надавите и поверните ручку протяжки бумаги на правой стороне трактора, чтобы устранить провисание.



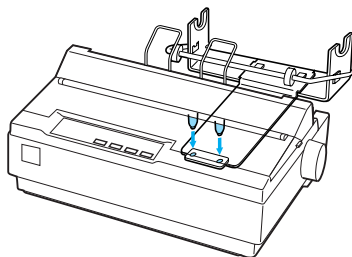
9. Следя за тем, чтобы бумага не сгибалась и не сминалась, зафиксируйте валики на месте.
10. Установите крышку принтера и бумагонаправляющую панель.

Держатель бумажной ленты

Дополнительный держатель бумажной ленты (#8310) позволяет использовать принтер с бумажной лентой шириной 216 мм (8,5 дюймов), подобной той, которая используется в телексных аппаратах. Данное дополнительное оборудование доступно не во всех странах.

Для установки и использования держателя бумажной ленты выполните следующие действия:

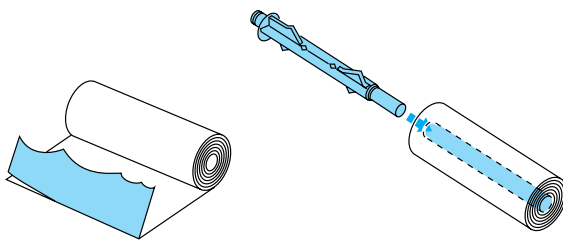
1. Выключите принтер и снимите бумагонаправляющую панель.
2. Установите держатель бумажной ленты под принтер, как показано ниже. Поместите два отверстия в основании на два установочных штифта в нижней части принтера.



Внимание!

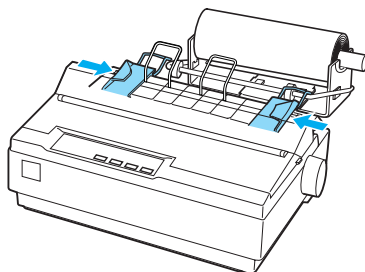
Следите за тем, чтобы не уронить держатель бумажной ленты во время поднятия принтера. Держатель удерживается только весом принтера.

3. Передвиньте рычаг освобождения бумаги в положение листов.
4. Отрежьте ведущий край бумажной ленты перпендикулярно ленте. Проденьте вал держателя ленты через центр бумажного рулона.



5. Установите вал и рулон на держатель бумажной ленты. Сориентируйте рулон так, чтобы лента поступала снизу рулона. После этого включите принтер.

6. Проведите ведущий край бумаги над бумагонаправляющей панелью для листов и вставляйте его в бумагопроводящий тракт для листов до тех пор, пока не почувствуете сопротивление.
7. Установите бумагонаправляющую панель. Передвиньте левую направляющую в центр до момента фиксации на месте, обозначенном отметкой. Затем сдвиньте правую направляющую до противоположной отметки.

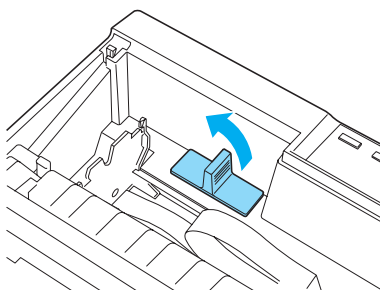


Комплект для цветной печати (только для LX-300+II)

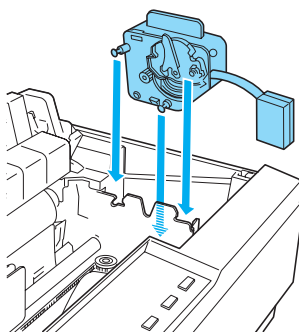
Дополнительный комплект для цветной печати (С83208*) содержит картридж с цветной красящей лентой и электропривод.

Для установки комплекта выполните следующие действия:

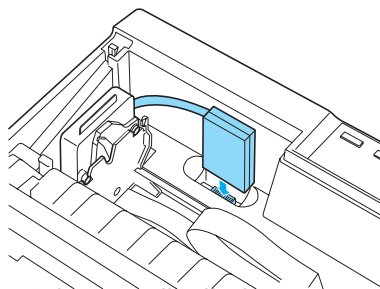
1. Выключите принтер, снимите крышку принтера и блок натяжения бумаги. Сдвиньте крышку разъема на принтере и извлеките ее, как показано ниже.



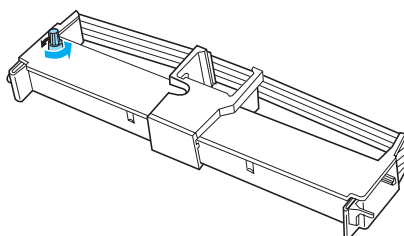
2. Установите электропривод в правый угол принтера так, чтобы шестерня была направлена в центр принтера. Плотно вдвиньте его вниз, чтобы металлические штифты вошли в пазы.



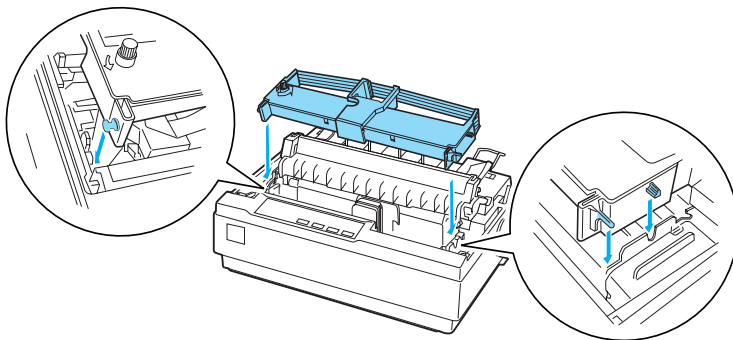
3. Вставьте разъем электропривода в разъем на принтере.



4. Сдвиньте печатающую головку в среднюю часть принтера, затем сдвиньте пластиковую деталь на цветной красящей ленте в центр картриджа.
5. Поверните ручку натяжения ленты в направлении стрелки, чтобы устранить провисание ленты.



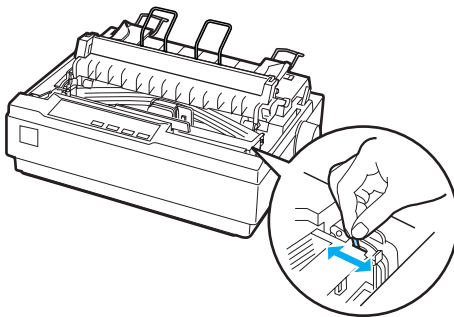
6. Вставьте картридж с красящей лентой в принтер, как показано ниже, затем плотно нажмите на обе стороны картриджа, чтобы пластиковые захваты вошли в пазы принтера.



7. Включите принтер, удерживая кнопки Load/Eject и Pause. Принтер напечатает инструкции по регулировке положения печати.
8. Следуя напечатанным инструкциям, отрегулируйте положение печати.

Примечание:

Если инструкции требуют перемещения рычага регулировки цветной красящей ленты, передвиньте рычаг, как показано ниже.



9. После регулировки положения печати выключите принтер.

Примечание:

При печати с использованием цветной красящей ленты скорость печати уменьшается.

Для переключения на черную красящую ленту снимите цветную красящую ленту, как показано в инструкции, сопровождающей дополнительный комплект для цветной печати, а затем установите черную красящую ленту, как описано в разделе “Замена картриджа с красящей лентой” на стр. 134.

Электропривод снимать не обязательно.

Сервер печати

Данный принтер можно использовать в качестве сетевого, установив в параллельный интерфейсный порт внешний сервер печати EpsonNet 802.11b/g Wireless и 10/100 Base Tx Ext. Print Server (C82437*). Инструкции по установке и использованию данного дополнительного оборудования см. в руководстве администратора, поставляемого с данным оборудованием.

Замена картриджа с красящей лентой

Оригинальный картридж EPSON с красящей лентой

Когда печать становится бледной, необходимо заменить картридж с красящей лентой. Оригинальные картриджи EPSON с красящей лентой разработаны и изготовлены для использования с принтерами EPSON. Они обеспечивают правильную работу и длительный срок службы печатающей головки и других узлов принтера. Другая продукция, произведенная не компанией EPSON, может привести к повреждению принтера, что не подпадает под условия гарантии EPSON.

В принтерах используются следующие картриджи с красящей лентой:

Картридж EPSON с черной красящей лентой #8750
(для LX-300+II):

Картридж EPSON с черной красящей лентой #8755
(для LX-1170II):

Картридж EPSON с цветной красящей лентой S015073
(для LX-300+II):

Замена картриджа с красящей лентой

Для установки или замены картриджа с красящей лентой выполните следующие действия:

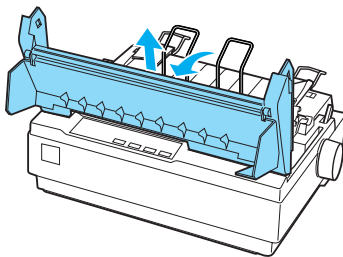
1. Убедитесь в том, что принтер выключен.



Предупреждение:

Если принтер только что использовался, печатающая головка может быть горячей. Перед тем, как менять картридж с красящей лентой, дайте ей остыть в течение нескольких минут.

2. Откройте крышку принтера до вертикального положения, затем потяните ее вверх, чтобы снять.

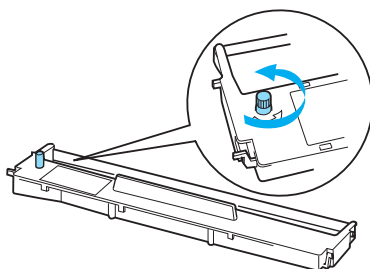


3. Для пользователей LX-1170II: снимите блок натяжения бумаги, слегка нажимая язычки фиксации блока натяжения и вытягивая его из принтера.

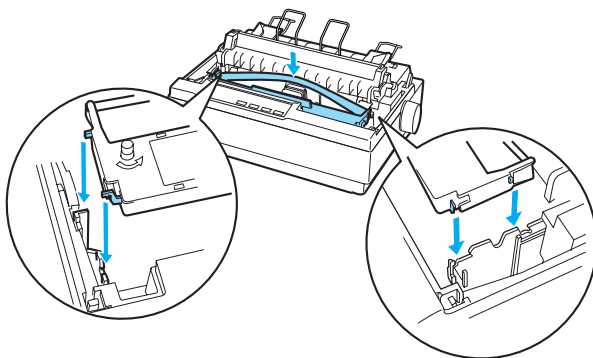
4. Для пользователей LX-300+II: убедитесь в том, что печатающая головка находится в центре принтера. Для пользователей LX-1170II: убедитесь в том, что печатающая головка находится на расстоянии 10 см (4 дюймов) от левой стороны.

(Если это не так, включите принтер, а затем выключите его.) Затем извлеките картридж с печатающей лентой из принтера.

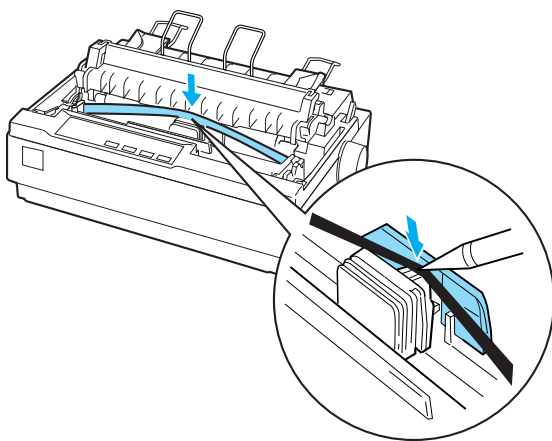
5. Извлеките новый картридж с печатающей лентой из упаковки.
6. Поверните ручку натяжения ленты в направлении стрелки, чтобы устранить провисание ленты и упростить ее установку.



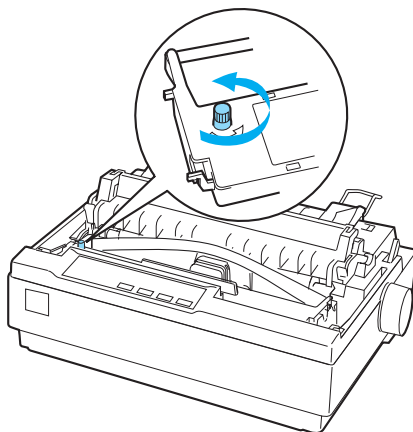
7. Вставьте картридж с красящей лентой в принтер, как показано ниже, затем плотно нажмите на обе стороны картриджа, чтобы пластиковые захваты вошли в пазы принтера.



8. Чтобы провести ленту между печатающей головкой и направляющей ленты используйте заостренный предмет, например, шариковую ручку.



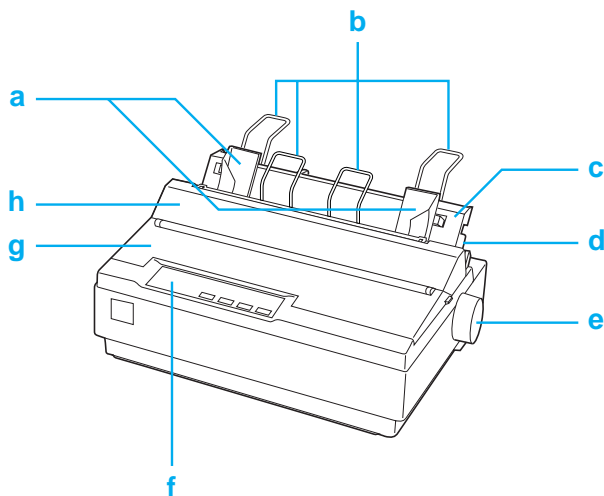
9. Поверните ручку натяжения ленты в направлении стрелки, чтобы помочь ленте встать на место. Лента не должна перекручиваться или сминаться.



10. Пользователи модели LX-1170II должны установить блок натяжения бумаги.
11. Установите и закройте крышку принтера.

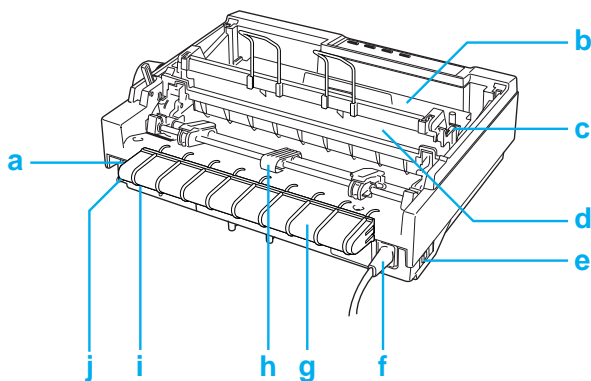
138 *Дополнительные принадлежности и расходные материалы*

Узлы принтера



- a. боковые направляющие
- b. опоры для бумаги
- c. бумагонаправляющая панель
- d. рычаг освобождения бумаги
- e. ручка
- f. панель управления
- g. крышка принтера

h. крышка бумагонаправляющей панели



a. последовательный интерфейс

b. картридж с красящей лентой

c. рычаг регулировки толщины бумаги

d. блок натяжения бумаги

e. выключатель питания

f. шнур питания

g. держатель USB-кабеля

h. трактор

i. USB-интерфейс

j. параллельный интерфейс

Характеристики принтера

Механические характеристики

Способ печати:	9-точечный ударный матричный	
Скорость печати:	Черновая с высокой скоростью	300 симв/с при 10 симв/дюйм 337 симв/с при 12 симв/дюйм 337 симв/с при 15 симв/дюйм
	Черновая уплотненная с высокой скоростью	321 симв/с при 17 симв/дюйм 300 симв/с при 20 симв/дюйм
	Черновая	225 симв/с при 10 симв/дюйм 270 симв/с при 12 симв/дюйм 225 симв/с при 15 симв/дюйм
	Черновая уплотненная	191 симв/с при 17 симв/дюйм 225 симв/с при 20 симв/дюйм
	Черновая с выделением	112 симв/с при 10 симв/дюйм
	Высококачественная	56 симв/с при 10 симв/дюйм 67 симв/с при 12 симв/дюйм 56 симв/с при 15 симв/дюйм 47 симв/с при 17 симв/дюйм 56 симв/с при 20 симв/дюйм
	Направление печати:	Двунаправленный логический поиск для печати текстовой и графической информации. При помощи программных команд можно выбрать однонаправленную печать текстовой или графической информации.
Междустрочный интервал:	1/6 дюйма (4,2 мм) или программируется с шагом 1/216 дюйма (0,1 мм)	
Символов в строке:	LX-300+II: 80 символов (при 10 симв/дюйм) LX-1170II: 136 символов (при 10 симв/дюйм)	
Разрешение:	240 × 144 точки на дюйм (макс.)	

Способ подачи:	Фрикционный (через заднюю щель)	
	Толкающим трактором (через заднюю щель)	
	Толкающим и тянущим трактором (через заднюю щель)	
	Тянущим трактором (через заднюю или нижнюю щель)	
Устройство подачи:	Задний толкающий трактор	
	Устройство автоподачи листов (дополнительно)	
	Тянущий трактор (дополнительно)	
	Держатель бумажной ленты (дополнительно)	
Скорость подачи бумаги:	Непрерывная	76 мм/с (3,0 дюймов/с)
	Прерывистая	63 мс/строка при междустрочном интервале 1/6 дюйма (4,2 мм)
Цветная печать (дополнительно, только LX-300+II):	Способ	Сдвигание красящей ленты
	Цвет красящей ленты	Черный, пурпурный, голубой и желтый
Надежность:	Ресурс печати	12 миллионов строк (за исключением печатающей головки) Наработка на отказ 6 000 ч (с заполнением 25%)
	Ресурс печатающей головки	Черная красящая лента: 400 млн. ударов на иглу Цветная красящая лента (только LX-300+II): 100 млн. ударов на иглу

Размеры и масса (LX-300+II):	Высота	159 мм (6,26 дюймов)
	Ширина	366 мм (14,4 дюймов)
	Глубина	275 мм (10,8 дюймов) (без ручки, рычага освобождения бумаги и т.д.)
	Масса	около 4,4 кг (9,7 фунтов)
Размеры и масса (LX-1170II):	Высота	164 мм (6,6 дюймов)
	Ширина	546 мм (21,5 дюймов)
	Глубина	275 мм (10,8 дюймов) (без ручки, рычага освобождения бумаги и т.д.)
	Масса	около 6,6 кг (14,6 фунтов)

Красящая лента: LX-300+II:

Картридж с черной красящей лентой (#8750)

Картридж с цветной красящей лентой (S015073)

LX-1170II:

Картридж с черной красящей лентой (#8755)

Ресурс красящей ленты (черновая печать, 10 симв/дюйм, 14 точек/симв)	Черная красящая лента	3 миллиона символов
	Цветная красящая лента (только LX-300+II)	черный: 1 миллион символов голубой: 0,7 миллиона символов пурпурный: 0,7 миллиона символов желтый: 0,5 миллиона символов

Акустический шум: Ок. 49 дБ (А) (модель ISO 7779)

Характеристики электроники

Интерфейсы:	Один стандартный двунаправленный 8-битовый параллельный интерфейс с поддержкой полубайтового режима IEEE-1284, один последовательный интерфейс EIA-232D и один USB-интерфейс (версия 1.1)
Буфер:	64 кб
Встроенные шрифты:	<i>Растровые шрифты</i> EPSON Draft 10, 12, 15 симв/дюйм EPSON Roman 10, 12, 15 симв/дюйм, пропорциональный EPSON Sans Serif 10, 12, 15 симв/дюйм, пропорциональный <i>Штрих-кодовые шрифты</i> EAN-13, EAN-8, Чередующийся 2 из 5, UPC-A, UPC-E, Код 39, Код 128, POSTNET

Таблицы символов: Одна таблица Italic и 12 таблиц графических символов:
Таблица Italic,
PC 437 (США, стандартная европейская),
PC 850 (многоязычная),
PC 860 (португальская),
PC 861 (исландская), PC 865
(скандинавская),
PC 863 (французско-канадская),
BRASCII, Abicomr, ISO Latin 1,
Roman 8, PC 858, ISO 8859-15

В некоторых странах также доступны следующие 26 таблиц графических символов:

PC 437 Greek,
PC 852 (восточно-европейская),
PC 853 (турецкая), PC 855 (кириллица),
PC 857 (турецкая), PC 866 (русская),
PC 869 (греческая),
MAZOWIA (польская),
Code MJK (чешская, словацкая),
ISO 8859-7 (латиница/греческая),
ISO Latin 1T (турецкая),
Bulgaria (болгарская),
PC 774 (LST 1283: 1993),
Estonia (эстонская),
PC 771 (литовская), ISO 8859-2,
PC 866 LAT. (латышская),
PC 866 UKR (украинская),
PC APTEC (арабская), PC 708 (арабская),
PC 720 (арабская), PC AR 864 (арабская),
PC437 Slovenia, PC MC, PC1250, PC1251

Наборы символов: 8 международных наборов символов:
США, Франция, Германия,
Великобритания, Дания I,
Швеция, Италия, Испания I

Электрические характеристики

	Модель 120 В	Модель 220 – 240 В
Диапазон входного напряжения	Переменный ток, 99 – 132 В	Переменный ток, 198 – 264 В
Номинальная частота	50 – 60 Гц	
Диапазон входных частот	49,5 – 60,5 Гц	
Номинальный ток	0,6 А (макс. 1,4 А в зависимости от типа символов)	0,3 А (макс. 0,7 А в зависимости от типа символов)
Потребляемая мощность	Около 23 В (А) (модель письма ISO/IEC 10561)	

Примечание:

Напряжение питания принтера смотрите на этикетке, нанесенной на заднюю часть принтера.

Характеристики окружающей среды

	Температура (без конденсации)	Относительная влажность (без конденсации)
Эксплуатация	от 5 до 35 °С (от 41 до 95 °F)	от 10 до 80%
Хранение	от -30 до 60 °С (от -22 до 140 °F)	от 0 до 85%

Бумага

Примечание:

- *Используйте переработанную бумагу, конверты, наклейки и листовые многослойные формы только при нормальной температуре и относительной влажности, указанных ниже:*

Температура: 15 – 25 °С (от 59 до 77 °F)

Относительная влажность: 30 – 60%

- ❑ Не вставляйте согнутую, поврежденную, мятую или скрученную бумагу.

Для LX-300+II

Листовая бумага (стандартная): подача через бумагонаправляющую панель и устройство автоподачи

Ширина	Бумагонаправляющая панель: 100 – 257 мм (3,9 – 10,1 дюймов)
	Устройство автоподачи: 182 – 216 мм (7,2 – 8,5 дюймов)
Длина	Бумагонаправляющая панель: 100 – 364 мм (3,9 – 14,3 дюймов)
	Устройство автоподачи: 257 – 356 мм (10,1 – 14,0 дюймов)
Толщина	Бумагонаправляющая панель: 0,065 – 0,14 мм (0,0025 – 0,0055 дюйма)
	Устройство автоподачи: 0,07 – 0,14 мм (0,0028 – 0,0055 дюйма)
Масса	Бумагонаправляющая панель: 52 – 90 г/м ² (14 – 24 фунтов)
	Устройство автоподачи: 64 – 90 г/м ² (18 – 24 фунтов)

Листовые многослойные формы: бумагонаправляющая панель

Ширина	100 – 257 мм (3,9 – 10,1 дюймов)
Длина	100 – 364 мм (3,9 – 14,3 дюймов)
Копии	1 оригинал + до 4 копий
Толщина	0,12 – 0,39 мм (0,0047 – 0,015 дюймов)
Масса	40 – 58 г/м ² (12 – 15 фунтов)

Скрепление Линейное склеивание сверху или с одной стороны формы

Конверты: бумагонаправляющая панель

Размер № 6: 165 × 92 мм (6,5 × 3,6 дюймов)
№ 10: 241 × 105 мм (9,5 × 4,1 дюймов)
Толщина 0,16 – 0,52 мм (0,0063 – 0,0205 дюйма)
Масса 45 – 90 г/м² (12 – 24 фунтов)

Бумажная лента (стандартная и многослойная): подача через заднюю и нижнюю щель

Ширина 101,6 – 254 мм (4,0 – 10,0 дюймов)
Длина (одна страница) 101,6 – 558,8 мм (4,0 – 22,0 дюймов)
Копии 1 оригинал + до 4 копий
Толщина 0,065 – 0,39 мм
(0,0025 – 0,015 дюйма)
Область скрепления до 0,9 мм
(0,035 дюйма)
Масса 52 – 82 г/м² (14 – 22 фунтов)
(не многослойные)
Масса 40 – 58 г/м² (12 – 15 фунтов)
(один лист многослойной)
Скрепление Точечная склейка или опрессовка с обеих сторон

Наклейки: подача снизу

Размер наклейки 23,8 × 63,5 мм (15/16 × 2,5 дюйма)
(минимум)
радиус закругления 2,5 мм
(0,1 дюйма) (минимум)
Ширина подложки 101,6 – 254 мм (4,0 – 10,0 дюймов)

Длина подложки	101,6 – 558,8 мм (4,0 – 22,0 дюймов)
Толщина подложки	0,07 – 0,09 мм (0,0028 – 0,0035 дюйма)
Общая толщина	0,16 – 0,19 мм (0,0063 – 0,0075 дюйма)
Масса наклейки	64 г/м ² (17 фунтов)

Бумажная лента: подача сзади с дополнительным держателем бумажной ленты

Ширина	216 мм (8,5 дюймов)
Толщина	0,07 – 0,09 мм (0,0028 – 0,0035 дюйма)
Масса	52 – 82 г/м ² (14 – 22 фунтов)

Для LX-1170II

Листовая бумага (стандартная): подача через бумагонаправляющую панель и устройство автоподачи

Ширина	Бумагонаправляющая панель: 148 – 420 мм (5,8 – 16,5 дюймов)
	Устройство автоподачи: 182 – 420 мм (7,2 – 16,5 дюймов)
Длина	Бумагонаправляющая панель: 100 – 364 мм (3,9 – 14,3 дюймов)
	Устройство автоподачи: 210 – 364 мм (8,3 – 14,3 дюймов)
Толщина	Бумагонаправляющая панель: 0,065 – 0,14 мм (0,0025 – 0,0055 дюйма)
	Устройство автоподачи: 0,07 – 0,14 мм (0,0028 – 0,0055 дюйма)
Масса	Бумагонаправляющая панель: 52 – 90 г/м ² (14 – 24 фунтов)
	Устройство автоподачи: 64 – 90 г/м ² (18 – 24 фунтов)

Листовые многослойные формы: бумагонаправляющая панель

Ширина	148 – 420 мм (5,8 – 16,5 дюймов)
Длина	100 – 364 мм (3,9 – 14,3 дюймов)
Копии	1 оригинал + до 4 копий
Толщина	0,12 – 0,39 мм (0,0047 – 0,015 дюйма)
Масса	40 – 58 г/м ² (12 – 15 фунтов)
Скрепление	Линейное склеивание вверху или с одной стороны формы

Конверты: бумагонаправляющая панель

Размер	№ 6: 165 × 92 мм (6,5 × 3,6 дюймов) № 10: 241 × 105 мм (9,5 × 4,1 дюймов)
Толщина	0,16 – 0,52 мм (0,0063 – 0,0205 дюйма)
Масса	45 – 90 г/м ² (12 – 24 фунтов)

Бумажная лента (стандартная и многослойная): подача через заднюю и нижнюю щель

Ширина	101,6 – 406,4 мм (4,0 – 16,0 дюймов)
Длина (одна страница)	101,6 – 558,8 мм (4,0 – 22,0 дюймов)
Копии	1 оригинал + до 4 копий
Толщина	0,065 – 0,39 мм (0,0025 – 0,015 дюйма)
Масса (не многослойные)	52 – 82 г/м ² (14 – 22 фунтов)
Масса (один лист многослойной)	40 – 58 г/м ² (12 – 15 фунтов)
Скрепление	Точечная склейка или опрессовка с обеих сторон

Наклейки: подача снизу

Размер наклейки	23,8 × 63,5 мм (15/16 × 2,5 дюймов) (минимум) радиус закругления 2,5 мм (0,1 дюйма) (минимум)
Ширина подложки	101,6 – 406,4 мм (4,0 – 16,0 дюймов)
Длина подложки	101,6 – 558,8 мм (4,0 – 22,0 дюймов)
Толщина подложки	0,07 – 0,09 мм (0,0028 – 0,0035 дюймов)
Общая толщина	0,16 – 0,19 мм (0,0063 – 0,0075 дюймов)
Масса наклейки	64 г/м ² (17 фунтов)

Бумажная лента: подача сзади с дополнительным держателем бумажной ленты

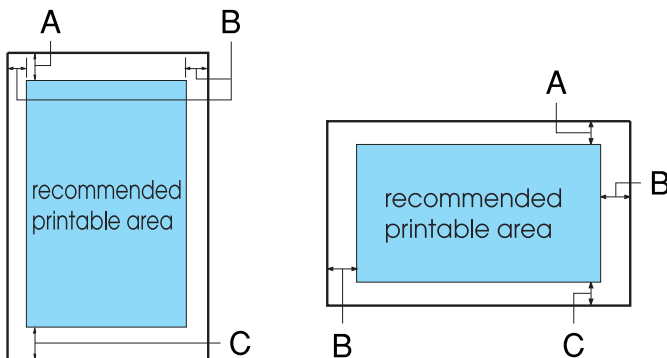
Ширина	216 мм (8,5 дюймов)
Толщина	0,07 – 0,09 мм (0,0028 – 0,0035 дюйма)
Масса	52 – 82 г/м ² (14 – 22 фунтов)

Рекомендованная область печати

Примечание:

Для получения наилучшего результата печатайте в пределах рекомендованной области печати. Принтер не может печатать за пределами этой области.

Листовая бумага и конверты:



Для LX-300+II

A Минимальный размер верхнего поля составляет 4,2 мм (0,17 дюйма).

B Минимальные размеры левого и правого полей составляют 3,0 мм (0,12 дюйма) каждое.

Максимальная ширина листовой бумаги составляет 257 мм (10,1 дюймов).

Максимальная ширина области печати составляет 203,2 мм (8,0 дюймов). Если размер бумаги существенно превышает данный, боковые поля будут шире минимальных, но ширина области печати не превысит 203,2 мм (8,0 дюймов).

C Минимальный размер нижнего поля составляет 4,2 мм (0,17 дюйма).

Для LX-1170II

A Минимальный размер верхнего поля составляет 4,2 мм (0,17 дюйма).

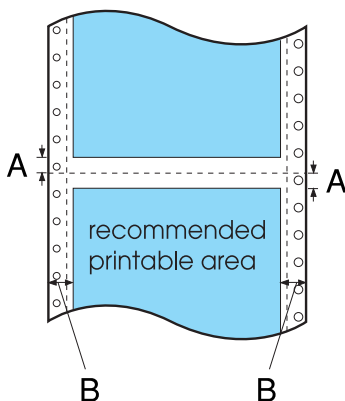
- В Минимальные размеры левого и правого полей составляют 3,0 мм (0,12 дюйма) каждое.

Максимальная ширина листовой бумаги составляет 420 мм (16,5 дюймов).

Максимальная ширина области печати составляет 345,44 мм (13,6 дюймов). Если размер бумаги существенно превышает данный, боковые поля будут шире минимальных, но ширина области печати не превысит 345,44 мм (13,6 дюймов).

- С Минимальный размер нижнего поля составляет 4,2 мм (0,17 дюйма).

Бумажная лента:



Для LX-300+II

- А Минимальные размеры верхнего и нижнего полей над и под перфорацией составляют 4,2 мм (0,17 дюйма) каждое.

В Минимальные размеры левого и правого полей составляют 13 мм (0,51 дюйма) каждое.

Максимальная ширина бумаги составляет 254 мм (10,0 дюймов).

Максимальная ширина области печати составляет 203,2 мм (8,0 дюймов). Если размер бумаги существенно превышает данный, боковые поля будут шире минимальных, но ширина области печати не превысит 203,2 мм (8,0 дюймов).

Для LX-1170II

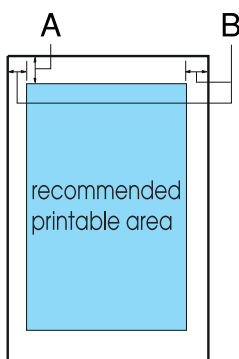
А Минимальные размеры верхнего и нижнего полей над и под перфорацией составляют 4,2 мм (0,17 дюйма) каждое.

В Минимальные размеры левого и правого полей составляют 13 мм (0,51 дюйма) каждое.

Максимальная ширина бумаги составляет 406,4 мм (16,0 дюймов).

Максимальная ширина области печати составляет 345,44 мм (13,6 дюймов). Если размер бумаги существенно превышает данный, боковые поля будут шире минимальных, но ширина области печати не превысит 345,44 мм (13,6 дюймов).

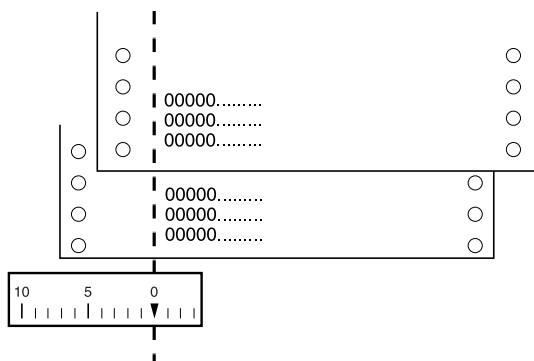
Бумажная лента:



- А Минимальный размер верхнего поля составляет 4,2 мм (0,17 дюйма).
- В Минимальный размер левого поля составляет 3,0 мм (0,12 дюйма).
- Минимальное правое поле составляет 3,0 мм (0,12 дюйма).
- Максимальная ширина области печати составляет 203,2 мм (8,0 дюймов).

Выравнивание бумаги

Печать начинается от метки “0” на линейке. Слева от метки “0” находится область, в которой печать не производится.



Списки команд

Принтер поддерживает управляющие коды EPSON ESC/P и эмулируемые управляющие коды IBM 2380 Plus (для LX-300+II)/IBM 2381 Plus (для LX-1170II), перечисленные ниже.

Управляющие коды EPSON ESC/P

Выбор принтера EPSON ESC/P в приложении позволяет использовать расширенные шрифты и графику.

Общая работа:

ESC @, ESC U, ESC EM

Протяжка бумаги:

FF, LF, ESC 0, ESC 1, ESC 2, ESC 3, ESC A, CR

Формат страницы:

ESC (C, ESC C, ESC C 0, ESC Q, ESC l, ESC (c, ESC N, ESC O, ESC (U

Перемещение положения печати:

ESC \$, ESC \, ESC D, HT, ESC B, VT, ESC J

Выбор шрифта:

ESC k, ESC x, ESC y, ESC P, ESC M, ESC g, ESC p, ESC 4, ESC 5, ESC E, ESC F, ESC !

Расширение шрифта:

ESC W, DC4, SO, DC2, SI, ESC w, ESC G, ESC H, ESC T, ESC S, ESC -

Интервал:

ESC Space

Обработка символов:

ESC t, ESC (t, ESC R, ESC %, ESC &, ESC :, ESC I, ESC 6, ESC 7

Растровое изображение:

ESC K, ESC L, ESC Y, ESC Z, ESC *, ESC ^

Штрих-коды:

ESC (B

Цветная печать (только LX-300+II):

ESC r

Эмулируемые управляющие коды IBM 2380 Plus (для LX-300+II)/IBM 2381 Plus (для LX-1170II)

Данный принтер эмулирует принтер IBM Proprinter с использованием описанных ниже команд. Подробные сведения см. в справочном руководстве IBM 2380 Plus (для LX-300+II)/IBM 2381 Plus (для LX-1170II).

Общая работа:

NUL, DC3, ESC j, BEL, CAN, DC1, ESC Q, ESC [K, ESC U,
ESC [F

Протяжка бумаги:

FF, LF, ESC 5, ESC A, ESC 0, ESC 1, ESC 2, ESC 3, CR, ESC]

Формат страницы:

ESC C, ESC C0, ESC X, ESC N, ESC O, ESC 4

Перемещение положения печати:

ESC d, ESC R, ESC D, HT, ESC B, VT, ESC J

Выбор шрифта:

DC2, ESC P, ESC :, ESC E, ESC F, ESC I, ESC [d, ESC [I

Расширение шрифта:

DC4, SO, ESC SO, ESC W, ESC [@, SI, ESC SI, ESC G, ESC H, ESC T, ESC S, ESC -, ESC _

Интервал:

BS, SP

Обработка символов:

ESC 6, ESC 7, ESC [T, ESC ^, ESC \

Растровое изображение:

ESC K, ESC L, ESC Y, ESC Z

Штрих-коды:

ESC [f, ESC [p

Загрузка:

ESC = (только режим черновой печати)

Стандарты и аттестация

Аттестация по технике безопасности

(LX-300+II)

Версия 120 В:

Нормы безопасности UL60950
 CSA60950

EMI

FCC часть 15 подраздел В класс В
CAN/CSA - CEI/IEC CISPR22 класс
В

Версия 230 В:

Нормы безопасности EN60950

EMI AS/NZS CISPR22 класс В

(Обе модели)

Версия 230 В:

Нормы безопасности EN60950

EMC EN55022 класс В
EN61000-3-2
EN61000-3-3
EN55024

Маркировка CE

(Обе модели)

Версия 230 В:

Директива 73/23/ЕЕС о низком
напряжении EN60950

Директива 89/336/ЕЕС EMC EN55022 класс В
EN61000-3-2
EN61000-3-3
EN55024

160 *Информация об изделии*

Чистка принтера

Чтобы принтер работал хорошо, его необходимо тщательно чистить несколько раз в год.

Для чистки принтера выполните следующие действия:

1. Извлеките бумагу, находящуюся в принтере. Убедитесь в том, что принтер выключен.
2. Снимите бумагонаправляющую панель. Если установлен тянущий трактор или дополнительное устройство автоподачи, снимите их.
3. Используя мягкую щетку, осторожно сметите всю пыль и грязь с наружной части корпуса и бумагонаправляющей панели.
4. Если наружная часть корпуса или бумагонаправляющая панель все равно запылена или загрязнена, очистите их мягкой чистой тканью, смоченной в нейтральном моющем средстве, растворенном в воде. Крышка принтера должна быть ровно установлена на место в верхней части принтера, чтобы предотвратить попадание воды внутрь принтера.



Внимание!

- Никогда не используйте для чистки принтера спирт или растворитель – эти вещества могут повредить узлы и корпус принтера.*
- Следите за тем, чтобы вода не попала в механизм или на электронные узлы принтера.*
- Не используйте жесткие или абразивные щетки.*
- Не спрыскивайте внутреннюю часть принтера смазкой – неподходящие виды смазки могут повредить механизм принтера. Если требуется смазка, обратитесь к дилеру EPSON.*

Транспортировка принтера

Если принтер необходимо куда-либо перевезти, тщательно упакуйте его с использованием оригинальных упаковочных материалов.

Чтобы упаковать в оригинальные упаковочные материалы, выполните следующие действия:



Предупреждение:

- ❑ *При транспортировке принтера не поднимайте его за крепление USB-кабеля, поскольку крепление может отсоединиться и принтер упадет. Чтобы поднять принтер, крепко держите его за нижнюю часть слева и справа.*

 - ❑ *Чтобы снять картридж с красящей лентой, необходимо сдвинуть печатающую головку рукой. Если принтер только что использовался, печатающая головка может быть горячей. Перед тем, как к ней прикоснуться, дайте ей остыть в течение нескольких минут.*
1. Извлеките бумагу, находящуюся в принтере. Убедитесь в том, что принтер выключен.
 2. Отключите шнур питания от электрической розетки, затем отсоедините от принтера интерфейсный кабель, опоры для бумаги и ручку.
 3. Опустите бумагонаправляющую панель. Снимите крепление USB-кабеля, опоры для бумаги и ручку.
 4. Если установлен тянущий трактор, снимите его. Если установлено дополнительное оборудование, снимите его и упакуйте в оригинальные коробки.
 5. Убедитесь в том, печатающая головка не горячая. Затем снимите картридж с красящей лентой как описано в разделе “Замена картриджа с красящей лентой” на стр. 133.
 6. Убедитесь в том, что поставляемый с принтером трактор установлен в толкающее положение.

7. Упакуйте принтер, картридж с красящей лентой, крепление USB-кабеля, опоры для бумаги, ручку и шнур питания в оригинальные упаковочные материалы и поместите их в оригинальную коробку из-под принтера.

164 *Информация об изделии*

ASCII

Стандартный американский код для обмена информацией (англ. American Standard Code for Information Interchange). Стандартизованная система кодирования для назначения числовых кодов буквам и символам.

срi

См. *количество символов на дюйм (срi, characters per inch)*.

ESC/P

Аббревиатура выражения “Стандартный код EPSON для принтеров” (англ. EPSON Standard Code for Printers). Это система команд, которую компьютер использует для управления принтером. Она является стандартной для всех принтеров EPSON и поддерживается большинством приложений для персональных компьютеров.

автоматический перевод строки

Когда данная функция включена в режиме настроек по умолчанию, каждый код возврата каретки (CR) автоматически сопровождается кодом перевода строки (LF).

бумажная лента

Бумага с отверстиями по обеим сторонам, предназначенная для подачи при помощи валиков с шипами, снабженная перфорацией между страницами. Поставляется сложенной в стопку. Также называется фальцованной бумагой.

буфер

Часть памяти принтера, используемая для хранения данных перед тем, как они будут напечатаны.

вывод содержимого памяти на печать

См. *вывод содержимого памяти на печать в шестнадцатеричном виде*.

вывод содержимого памяти на печать в шестнадцатеричном виде

Способ устранения неисправностей, который помогает локализовать причину неполадок связи между принтером и компьютером. Когда принтер находится в данном режиме, он печатает все коды, получаемые в шестнадцатеричном виде и в виде символов ASCII. Также называется выводом содержимого памяти на печать.

двунаправленная печать

Печать, при которой печатающая головка печатает в обоих направлениях (в двух направлениях). Это увеличивает скорость печати, но может уменьшить точность вертикального выравнивания. Двунаправленный режим печати является стандартным режимом печати. См. также *однаправленная печать*.

драйвер

См. *драйвер принтера*.

драйвер принтера

Программное обеспечение, которое посылает команды с компьютера для использования функций определенного принтера.

интерфейс

Соединение между компьютером и принтером, посредством которого данные для вывода передаются принтеру.

количество символов на дюйм (cpi, characters per inch)

Единица измерения размера текстовых символов.

однаправленная печать

Печать, при которой печатающая головка печатает только в одном направлении. Однаправленная печать полезна для печати графической информации, поскольку она предусматривает точное вертикальное выравнивание. Однаправленную печать можно задавать в режиме настроек принтера по умолчанию. См. также *двунаправленная печать*.

опорный валик

Черная гладкая деталь, выполняющая роль подложки для бумаги во время печати.

отрыв

Кнопка панели управления, которая подтягивает перфорацию бумажной ленты к положению отрыва, а затем протягивает бумагу назад в положение начала страницы.

перевод страницы (FF)

Управляющий код и кнопка панели управления, которые протягивают бумагу к следующему положению начала страницы.

перевод строки (LF)

Управляющий код и кнопка панели управления, которые протягивают бумагу на одну строку.

печать с высоким качеством (NLQ)

Режим печати, используемый принтером при выборе шрифта, отличного от Draft. Печать шрифтами NLQ обеспечивает лучшую читаемость и вид при меньшей скорости печати. См. также *черновая печать* и *черновая печать с высокой скоростью*.

положение начала страницы

Положение на бумаге, которое принтер считает первой строкой для печати. Оно также совпадает с положением верхнего поля по умолчанию.

положение отрыва

Положение, к которому принтер подтягивает бумагу, когда включена функция автоматического отрыва. Это положение можно настраивать с помощью функции микрорегулировки так, чтобы перфорация бумаги совпадала с кромкой отрыва в принтере.

положение подачи

Положение, в которое бумага подается автоматически.

по умолчанию

Значение, которое устанавливается при включении, сбросе или инициализации оборудования.

размывание

Способ размещения точек на странице для имитации оттенка или яркости.

разрешение

Единица измерения детализации. Разрешение печатных изображений измеряется в количестве точек на дюйм (dpi, dots per inch).

рекомендованная область печати

Область страницы, на которой может печатать принтер. Она меньше физических размеров страницы вследствие наличия полей.

самотестирование

Способ проверки работы принтера. При запуске самотестирования принтер печатает символы, хранящиеся в ПЗУ (постоянном запоминающем устройстве).

сброс

Возврат принтера к настройкам по умолчанию.

таблица символов

Система букв, цифр и символов, составляющих набор символов, используемых в определенном языке.

точечная матрица

Способ печати, при котором каждая буква или символ формируется шаблоном (матрицей) отдельных точек.

управляющий код

Специальный код, используемый для управления функциями принтера, как, например, выполнение возврата каретки или перевода строки.

фальцованная бумага

См. *бумажная лента*.

черновая печать

Режим печати, используемый принтером при выборе Draft в качестве шрифта. Для символов шрифта Draft используется меньше точек, что ускоряет печать. См. также *черновая печать с высокой скоростью*.

черновая печать с высокой скоростью

Режим черновой печати, который можно выбрать с использованием режима настроек по умолчанию. При черновой печати с высокой скоростью для символа используется минимальное количество точек, что позволяет добиться высокоскоростной печати. См. также *черновая печать* и *печать с высоким качеством (NLQ)*.

шрифт

Стиль или тип, обозначаемый именем, например, Roman или Sans Serif.