



## 20V - 4.0AH LI-ION BATTERY CDA1168

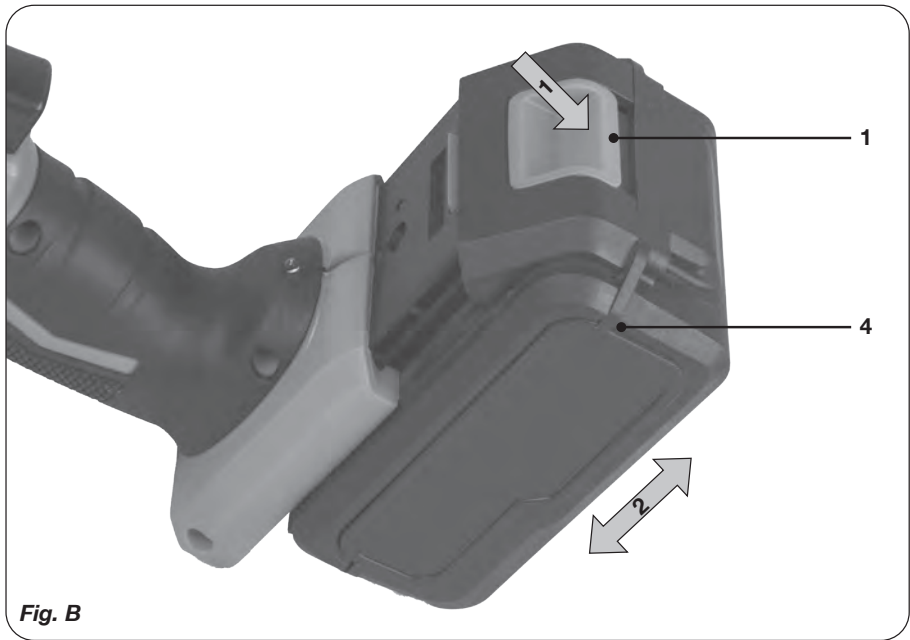
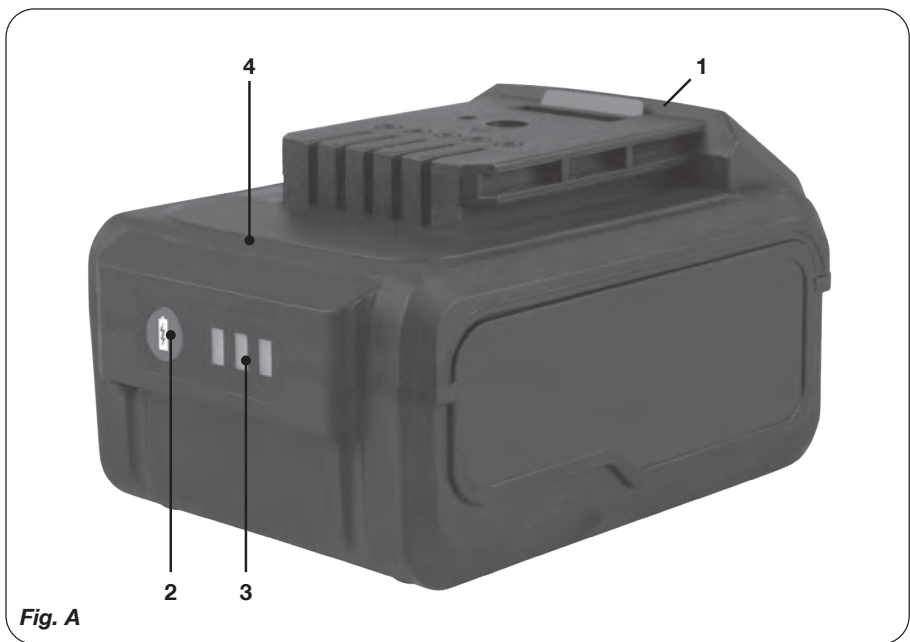
EN	Original instructions	03
PT	Tradução do manual original	05
HR	Prevedeno s izvornih uputa	08
RU	Перевод исходных инструкций	11
AR	ترجمة التعليمات الأصلية	14
TR	Orijinal talimatların çevirisi	17



THE EXCHANGEABLE BATTERY PLATFORM



[WWW.FERM.COM](http://WWW.FERM.COM)



## Battery 20V - 4.0Ah CDA1168

### 1. SAFETY INSTRUCTIONS



**Read the enclosed safety warnings, the additional safety warnings and the instructions.** Failure to follow the safety warnings and the instructions may result in electric shock, fire and/or serious injury. **Save the safety warnings and the instructions for future reference.**

The following symbols are used in the user manual or on the product:



Read the user manual.



Denotes risk of personal injury, loss of life or damage to the tool in case of non-observance of the instructions in this manual.



Max temperature 45°C.



Do not throw the battery into fire.



Do not throw the battery into water.



Do not dispose of the product in unsuitable containers.



Separate collection for Li-ion battery.



The product is in accordance with the applicable safety standards in the European directives.

### GENERAL SAFETY WARNINGS

- Keep work area clean and well lit.** Cluttered or dark areas invite accidents.
- Do not operate power tools in explosive atmospheres, such as in the presence of flammable liquids, gases or dust.** Power tools create sparks which may ignite the dust or fumes.
- Keep children and bystanders away while operating a power tool/battery.** Distractions can cause you to lose control.

### BATTERY TOOL USE AND CARE

- Recharge only with the charger specified by the manufacturer.** A charger that is suitable for one type of battery pack may create a risk of fire when used with another battery pack.
- Use power tools only with specifically designated battery packs.** Use of any other battery packs may create a risk of injury and fire.
- When battery pack is not in use, keep it away from other metal objects, like paper clips, coins, keys, nails, screws or other small metal objects that can make a connection from one terminal to another.** Shorting the battery terminals together may cause burns or a fire.
- Under abusive conditions, liquid may be ejected from the battery; avoid contact.** If contact accidentally occurs, flush with water. If liquid contacts eyes, additionally seek medical help. Liquid ejected from the battery may cause irritation or burns.
- Do not use a battery pack or tool that is damaged or modified.** Damaged or modified batteries may exhibit unpredictable behaviour resulting in fire, explosion or risk of injury.
- Do not expose a battery pack or tool to fire or excessive temperature.** Exposure to fire or temperature above 130 °C may cause explosion. NOTE The temperature „130 °C“ can be replaced by the temperature „265 °F“.
- Follow all charging instructions and do not charge the battery pack or tool outside the temperature range specified in the instructions.** Charging improperly or at temperatures outside the specified range may damage the battery and increase the risk of fire.
- Never service damaged battery packs.** Service of battery packs should only be performed by the manufacturer or authorized service providers.

### SAFETY WARNINGS FOR BATTERY

- Do not open the battery.** Danger of short-circuiting.
- Protect the battery against heat, e. g., against continuous intense sunlight, fire, water, and moisture.** Danger of explosion.
- In case of damage and improper use of the battery, vapours may be emitted.** Ventilate the area and seek medical help in case



**of complaints.** The vapours can irritate the respiratory system.

- d) **Use the battery only in conjunction with your FERM FX-POWER product.** This measure alone protects the battery against dangerous overload.
- e) **The battery can be damaged by pointed objects such as nails or screwdrivers or by force applied externally.** An internal short circuit can occur and the battery can burn, smoke, explode or overheat.

## 2. PRODUCT INFORMATION

### Intended use

Only use the following FX-POWER 20V battery platform charger. Using any other charger could cause serious injury or damage the battery.

CDA1169	Charger adapter
CDA1170	Quick charger
CDA1172	Quick charger

The batteries of the FX-POWER 20V battery platform are interchangeable with all the FERM FX-POWER 20V battery platform tools.

### Technical specifications

<b>Model No</b>	<b>CDA1168</b>
Battery Type	Lithium-Ion
Voltage	20V
Capacity	4.0 Ah
Recommended charger	CDA1169, CDA1170
Weight	0.65 kg

## DESCRIPTION

The numbers in the text refer to the diagrams on pages 2.

1. Battery unlock button
2. Battery LED indicators button
3. Battery LED indicators
4. Battery

## 3. OPERATION



*Before any work on the power tool, remove the battery.*



*The battery must be charged before first use.*

### Inserting the battery into the machine (Fig. B)



*Ensure that the exterior of the battery is clean and dry before connecting to the charger or machine.*

1. Insert the battery (4) into the base of the machine as shown in Fig. B.
2. Push the battery further forward until it clicks into place.

### Removing the battery from the machine (Fig. B)

1. Push the battery unlock button (1)
2. Pull the battery out of the machine like shown in Fig. B.

### Checking the battery charging status (Fig. A)

- To check the battery charge status, push the button (2) on battery shortly.
- The battery has 3 lights indicating the charge level, the more lights that burn, the more charge the battery has left.
- When the lights are not burning it means the battery is empty and must be charged immediately.



*When the machine is not being used over a longer period of time it is best to store the battery in charged condition.*

## 4. MAINTENANCE



*Before cleaning and maintenance, always switch off the machine and remove the battery pack from the machine.*

Clean the battery casings regularly with a soft cloth, preferably after each use. Make sure that the ventilation openings are free of dust and dirt. Remove very persistent dirt using a soft cloth moistened with soapsuds. Do not use any solvents such as gasoline, alcohol, ammonia, etc. Chemicals such as these will damage the synthetic components.

## ENVIRONMENT



**Do not dispose of batteries in your normal household waste!**

Defective or worn-out rechargeable batteries must be recycled according to Directive 2006/66/EC. Take the battery pack and/or appliance to a nearby collection facility.

Please consult your local authorities regarding suitable disposal of worn out power tools/battery packs.

## WARRANTY

FERM products are developed to the highest quality standards and are guaranteed free of defects in both materials and workmanship for the period lawfully stipulated starting from the date of original purchase. Should the product develop any failure during this period due to defective material and/or workmanship then contact your FERM dealer directly.

The following circumstances are excluded from this guarantee:

- Repairs and or alterations have been made or attempted to the machine by unauthorized service centers.
- Normal wear and tear.
- The tool has been abused, misused or improperly maintained.
- Non-original spare parts have been used

This constitutes the sole warranty made by company either expressed or implied. There are no other warranties expressed or implied which extend beyond the face hereof, herein, including the implied warranties of merchantability and fitness for a particular purpose. In no event shall FERM be liable for any incidental or consequential damages. The dealers remedies shall be limited to repair or replacement of nonconforming units or parts.

**The product and the user manual are subject to change. Specifications can be changed without further notice.**

**Bateria de 20 V - 4,0 Ah**  
CDA1168

## 1. INSTRUÇÕES DE SEGURANÇA



**Leia os avisos de segurança fornecidos, os avisos de segurança adicionais e as instruções.** O não cumprimento dos avisos de segurança e das instruções podem resultar em choque eléctrico, incêndio e/ou ferimentos graves. **Guarde os avisos de segurança e as instruções para referência futura.**

Os seguintes símbolos são utilizados no manual do utilizador ou no produto:



*Leia o manual do utilizador.*



*Indica o risco de ferimentos, morte ou danos na ferramenta se as instruções indicadas neste manual não forem seguidas.*



Max 45 °C

*Temperatura máx.: 45 °C.*



*Não deite a bateria no fogo.*



*Não deite a bateria dentro de água.*



*Não elimine o produto em recipientes não adequados.*



*Recolha selectiva para bateria de iões de lítio.*



*O produto está em conformidade com as normas de segurança aplicáveis nas directivas europeias.*

### AVISOS GERAIS DE SEGURANÇA

- Mantenha a área de trabalho limpa e devidamente iluminada.** As áreas obstruídas ou escuras são propícias para acidentes.
- Não utilize ferramentas eléctricas em atmosferas explosivas, por exemplo, na presença de líquidos inflamáveis, gases ou poeiras.** As ferramentas eléctricas produzem



*faixas que podem causar ignição de poeiras ou vapores.*

- c) **Quando utilizar uma ferramenta eléctrica/bateria, mantenha as crianças e transeuntes afastados.** *As distrações podem causar perda de controlo.*

## UTILIZAÇÃO E CUIDADOS A TER COM A FERRAMENTA COM BATERIAS

- a) **Recarregue apenas com o carregador especificado pelo fabricante.** *Um carregador adequado para um tipo de bateria pode causar um incêndio se for utilizado com outra bateria.*
- b) **Utilize apenas ferramentas eléctricas que tenham pilhas especificamente concebidas.** *A utilização de outro tipo de pilhas pode causar lesões e incêndio.*
- c) **Quando não utilizar a bateria, mantenha-a afastada de outros objectos metálicos, tais como cliques para papel, moedas, chaves, pregos, parafusos ou outros pequenos objectos metálicos que permitam fazer a ligação de um terminal para outro.** *O curto-circuito dos terminais da bateria pode causar queimaduras ou um incêndio.*
- d) **Em condições abusivas, o líquido da pilha pode verter. Evite o contacto. Se tocar acidentalmente no líquido, lave bem com água. Se o líquido entrar em contacto com os olhos, consulte um médico.** *O líquido derramado da bateria pode causar irritação ou queimaduras.*
- e) **Não utilize baterias ou ferramentas danificadas ou modificadas.** *As baterias danificadas ou modificadas podem ter um comportamento inesperado, resultando em incêndio, explosão ou risco de ferimentos.*
- f) **Não exponha as baterias ou as ferramentas ao fogo ou a temperaturas excessivas.** *A exposição a fogo ou a temperaturas superiores a 130 °C podem causar uma explosão. NOTA: a temperatura "130 °C" pode ser substituída pela temperatura "265 °F".*
- g) **Siga todas as instruções de carregamento e não carregue a bateria ou a ferramenta fora do intervalo de temperaturas especificado nas instruções.** *O carregamento inadequado*

*ou de acordo com temperaturas fora do intervalo especificado pode danificar a bateria e aumentar o risco de incêndio.*

- h) **Nunca repare baterias danificadas.** *A reparação de baterias deve ser efetuada apenas pelo fabricante ou fornecedores de assistência autorizados.*

## AVISOS DE SEGURANÇA SOBRE A BATERIA

- a) **Não abra a bateria.** Perigo de curto-circuito.
- b) **Proteja a bateria do calor, por exemplo, contra exposição contínua a luz solar, fogo, água e humidade.** Perigo de explosão.
- c) **Em caso de danos e uso inadequado da bateria, podem ser emitidos vapores. Ventile a área e contacte um médico se houver queixas.** Os vapores podem irritar o sistema respiratório.
- d) **Utilize a bateria em conjunto com o seu produto industrial FERM FX- POWER.** Só isto protege a bateria contra sobrecarga perigosa.
- e) **A bateria pode ser perfurada por objectos danificados como pregos ou chaves de parafusos ou se for aplicada força externa.** Pode ocorrer um curto-circuito interno e a bateria pode queimar, causar fumo, explodir ou sobreaquecer.

## 2. INFORMAÇÕES SOBRE O PRODUTO

### Utilização pretendida

Utilize apenas o carregador da plataforma de baterias FX-POWER, 20 V. A utilização de qualquer outro carregador pode causar ferimentos graves ou danos na bateria.

CDA1169	Carregador adaptador
CDA1170	Carregador rápido
CDA1172	Carregador rápido

As baterias da plataforma de baterias FX-POWER, 20 V são intercambiáveis com todas as ferramentas da plataforma de baterias FERM FX-POWER, 20 V.

**Especificações técnicas**

<b>N.º do modelo</b>	<b>CDA1168</b>
Tipo de bateria	lões de lítio
Tensão	20 V
Capacidade	4,0 Ah
Carregador recomendado	CDA1169, CDA1170
Peso	0,65 kg



Se não utilizar a máquina durante um período de tempo mais prolongado, é aconselhável armazenar a bateria no estado carregado.

**DESCRIÇÃO**

Os números indicados no texto dizem respeito aos diagramas na página 2.

1. Patilha de desbloqueio da bateria
2. Botão dos indicadores LED da bateria
3. Indicadores LED da bateria
4. Bateria

**3. FUNCIONAMENTO**

Retire a bateria antes de efectuar qualquer tarefa na ferramenta eléctrica.



A bateria deve ser carregada antes de utilizá-la pela primeira vez.

**Inserir a bateria na máquina (Fig. B)**

Assegure-se que o exterior da bateria está limpo e seco antes de ligá-lo ao carregador ou máquina.

1. Insira a bateria (4) na base da máquina, como indicado na Fig. B.
2. Empurre a bateria ainda mais até encaixar no respectivo local.

**Retirar a bateria da máquina (Fig. B)**

1. Prima a patilha de desbloqueio da bateria (1)
2. Retire a bateria da máquina, como indicado na Fig. B.

**Verificar o estado de carregamento da bateria (Fig. A)**

- Para verificar o estado de carga da bateria, prima ligeiramente o botão (2) na bateria.
- A bateria tem 3 luzes que indicam o nível de carga, quanto maior for o número de luzes que se acenderem, maior é a carga restante na bateria.
- Se as luzes não se acenderem, isso significa que a bateria não tem carga e que deve carregá-la de imediato.

**4. MANUTENÇÃO**

Antes de efectuar a limpeza e a manutenção, desligue sempre a máquina e retire a bateria da máquina.

Limpe a caixa da bateria com regularidade com um pano macio, de preferência após cada utilização. Certifique-se de que as aberturas de ventilação não têm pó ou sujidade. Retire a sujidade muito persistente com um pano macio humedecido com água de sabão. Não utilize solventes, como gasolina, álcool, amoníaco, etc. Este tipo de produtos químicos danificam os componentes sintéticos.

**AMBIENTE**

**Não elimine as baterias em conjunto com resíduos domésticos normais!**

As baterias defeituosas ou gastas devem ser recicladas de acordo com a Directiva 2006/66/CE. Leve a bateria e/ou o aparelho para pontos de recolha próximos.

Consulte as autoridades locais no que respeita a eliminação adequada de ferramentas/bateria gastas.

**GARANTIA**

Os produtos da FERM são desenvolvidos de acordo com os padrões de qualidade mais elevados e não apresentam quaisquer defeitos em termos de materiais e mão-de-obra em relação ao período estipulado por lei, cujo início é a partir da data de compra original. Se o produto apresentar qualquer falha durante este período devido a qualquer defeito no material e/ou de mão-de-obra, contacte o fornecedor da FERM directamente.

As seguintes circunstâncias estão excluídas desta garantia:



- Se forem efectuadas ou tentadas quaisquer reparações e/ou alterações na máquina por centros de assistência não autorizados.
- Desgaste normal.
- Se a ferramenta foi utilizada de maneira abusiva, indevida ou a manutenção foi efectuada de maneira incorrecta.
- Se forem utilizadas peças sobresselentes não originais

Isto constitui a única garantia feita pela empresa, de maneira expressa ou implícita. Não existem quaisquer outras garantias expressas ou implícitas que se prolonguem, incluindo as garantias implícitas de comercialização e adequação para fins específicos. A FERM não será, em nenhuma circunstância, responsável por danos incidentais ou indirectos. Os fornecedores devem estar limitados a reparar ou substituir as unidades ou peças que não estejam em conformidade.

**O equipamento e o manual do utilizador estão sujeitos a alterações sem aviso prévio. As especificações podem ser alteradas sem aviso prévio.**

## BATERIJA 20V - 4.0 Ah CDA1168

### 1. SIGURNOSNE UPUTE



**Pročitajte priložena sigurnosna upozorenja, dodatna sigurnosna upozorenja i upute.** Nepoštivanje

sigurnosnih upozorenja i uputa mogu uzrokovati strujni udar, požar i / ili ozbiljne ozljede. **Sačuvajte sigurnosna upozorenja i upute za buduću uporabu.**

Sljedeći simboli se koriste u korisničkom priručniku ili na proizvodu:



Pročitajte upute za uporabu.



Označava opasnost od tjelesne ozljede, gubitka života ili oštećenja alata u slučaju neprikladnog uputa iz ovog priručnika.



Max 45 °C

Max. temperatura 45 °C



Ne bacajte akumulator u vatru.



Ne bacajte akumulator u vodu.



Nemojte odlagati proizvod u neprikladnim spremnicima.



Odvajeno sakupljajte Li-ion akumulatore.



Proizvod je u skladu s važećim sigurnosnim standardima u europskim direktivama.

### OPĆA SIGURNOSNA UPOZORENJA

- Radni prostor održavajte čistim i dobro osvijetljenim.** Zakrčeni ili mračni prostori prizivaju nezgode.
- Električne alate nemojte upotrebljavati u eksplozivnom okruženju, primjerice u prisutnosti zapaljivih tekućina, plinova ili prašine.** Električni aparati stvaraju iskre koje mogu zapaliti prašinu ili isparavanja.



- c) Djecu i druge osobe držite podalje tijekom upotrebe električnih alata. Zbog odvratanja pozornosti mogli biste izgubiti nadzor nad uređajem.

## UPOTREBA I ČUVANJE BATERIJE

- a) **Punite samo punjačem koji je preporučio proizvođač.** Punjač koji je prikladan za jednu vrstu baterije može uzrokovati požar ako se upotrebljava s drugom baterijom.
- b) **Električne alate upotrebljavajte isključivo s preporučenim baterijskim ulošcima.** Uporaba bilo koje druge baterije može predstavljati rizik od ozljede i požara.
- c) **Kada baterija nije u uporabi, držite je podalje od drugih metalnih predmeta kao što su spajalice, novčići, ključevi, čavli, vijci ili drugi maleni metalni predmeti koji mogu dovesti do spajanja polova.** Kratko spajanje polova baterije može uzrokovati opekline i požar.
- d) **Ako se baterija nepravilno koristi, iz nje može iscuriti tekućina. Izbjegavajte kontakt. Ako slučajno dođe do kontakta, isperite vodom. Ako tekućina dođe u kontakt s očima, zatražite medicinsku pomoć.** Tekućina koja iscuri iz baterije može uzrokovati iritacije ili opekline.
- e) **Ako su baterija ili alat oštećeni ili modificirani, nemojte ih upotrebljavati.** Oštećene ili modificirane baterije mogu biti nepredvidljive i uzrokovati požar, eksploziju i ozljede.
- f) **Bateriju i alat nemojte izlagati vatri ni visokim temperaturama.** Izlaganje vatri ili temperaturama višima od 130°C može uzrokovati eksploziju. NAPOMENA Temperatura "130°C" može se zamijeniti temperaturom "265°F".
- g) **Sljedite sve upute za punjenje i nemojte puniti bateriju ili alat izvan temperaturnog raspona navedenog u uputama.** Nepravilno punjenje ili punjenje pri temperaturama izvan navedenog raspona može uzrokovati oštećenje baterije i požar.
- h) **Nemojte servisirati oštećene baterije.** Servis baterije smije obavljati samo proizvođač ili ovlašteni servis.

## SIGURNOSNA UPOZORENJA ZA BATERIJU

- a) **Bateriju nemojte otvarati.** Postoji opasnost od nastanka kratkog spoja.
- b) **Bateriju zaštitite od vrućine, izravnog sunčevog svjetla, vatre, vode i vlage.** Opasnost od eksplozije.
- c) **U slučaju oštećenja ili nepravilne upotrebe baterije može doći do isparavanja njezinog sadržaja. Ako dođe do poteškoća, prozračite prostor i zatražite pomoć liječnika.** Isparavanja iz baterije mogu iritirati dišni sustav.
- d) **Bateriju upotrebljavajte samo uz FERM FX-POWER proizvod.** Ova mjera opreza štiti bateriju od opasnog preopterećenja.
- e) **Bateriju mogu oštetiti šiljati predmeti kao što su čavli, odvijači te primjena sile.** Može doći do kratkog spoja unutar baterije, koja se može zapaliti, eksplodirati ili pregrijati.

## 2. INFORMACIJE O PROIZVODU

### Predviđena upotreba


Koristite samo sljedeći punjač baterijske platforme FX-POWER 20 V. Upotreba bilo kojeg drugog punjača može uzrokovati ozbiljne ozljede ili oštećenje baterije.

CDA1169 prilagodnik za punjenje

CDA1170 brzi punjač

CDA1172 brzi punjač

Baterije platforme FX-POWER 20 V mogu se upotrijebiti uz sve alate baterijske platforme FERM FX-POWER.

Model	CDA1168
Vrsta baterije	litij-ionska
Napon	20 V 
Kapacitet	4 Ah
Preporučeni punjač	CDA1169, CDA1170
Masa	0,65 kg

### OPIS

Brojevi u tekstu odnose se na dijagramove na stranici 2.

1. Tipka za oslobađanje baterije
2. Tipka s indikacijskim lampicama baterije
3. Indikacijske lampice baterije
4. Baterija



### 3. RUKOVANJE



*Prije bilo kakvih radova na električnom alatu uklonite bateriju.*



*Akumulator se mora puniti prije prve uporabe.*

#### Umetanje akumulatora u stroj (sl. B)



*Osigurajte da je vanjska strana akumulatora čista i suha prije spajanja na punjač ili stroj.*

1. Umetnite akumulator (4) u podnožje stroja, kao što je prikazano na sl. B.
2. Gurnite akumulator prema naprijed dok ne sjedne na svoje mjesto.

#### Uklanjanje akumulatora iz stroja (sl. B)

1. Gurnite gumbе za odbravlјivanje akumulatora (1).
2. Izvucite akumulator iz stroja, kao što je prikazano na sl. B.

#### Provjera napunjenosti baterije (sl. A)

- Da biste provjerali napunjenost baterije, kratko pritisnite tipku (2) na bateriji.
- Na bateriji se nalaze 3 lampice koje naznačuju razinu napunjenosti. Što više lampica svijetli, baterija je više napunjena.
- Ako nijedna lampica ne svijetli, to znači da je baterija prazna i potrebno ju je napuniti.



*Kada se stroj ne upotrebljava tijekom duljeg vremena, najbolje je pohraniti akumulator u napunjenom stanju.*

### 4. ODRŽAVANJE



*Prije čišćenja i održavanja uvijek isključite stroj i odspojite akumulator iz stroja.*

Redovito čistite kućište stroja mekom krpom, po mogućnosti nakon svake uporabe. Osigurajte se da otvori za ventilaciju ne sadrže prašinu i prljavštinu. Uklonite upornu prljavštinu mekom krpom, navlaženom sapunicom. Nemojte koristiti otapala poput benzina, alkohola, amonijaka itd. Takve kemikalije oštećuju sintetske komponente.

### OKOLIŠ



#### Ne odlažite u kućni otpad.

Neispravne ili istrošene baterije treba reciklirati sukladno smjernici 2006/66/ EC. Bateriju i/ ili uređaj predajte na mjestu predviđenom za recikliranje. Informacije o odlaganju istrošenih alata/baterija zatražite od lokalnih nadležnih tijela.

### JAMSTVO

FERM proizvodi razvijeni su prema najvišim standardima te će zajamčeno biti bez kvarova u materijalima i izradi tijekom zakonski propisanog razdoblja od datuma kupnje. Ako se u tom razdoblju dogode bilo kakvi kvarovi proizvoda zbog pogrešaka u materijalu i/ ili izradi, obratite se izravno svom FERM dobavljaču.

Sljedeće okolnosti isključene su iz ovog jamstva:

- neovlašteni servisi pokušali su izvoditi popravke ili izmjene na uređaju;
- uobičajeno habanje i trošenje;
- alat je bio zloupotrebljavan ili nepravilno održavan;
- korišteni su neizvorni rezervni dijelovi.

Ovo predstavlja isključivo jamstvo koje pruža tvrtka, izričito ili implicirano. Ne pružaju se nikakva druga jamstva, izričita ili implicirana izvan ovdje navedenog obima, uključujući implicirana jamstva utrživosti ili prikladnosti za određene svrhe. FERM neće ni u kojem slučaju biti odgovoran ni za kakve slučajne ili posljedične štete. Pravni lijekovi dobavljača bit će ograničeni na popravak ili zamjenu neispravnih uređaja ili dijelova.

**Proizvod i korisnični priručnik su podložni promjenama. Specifikacije se mogu promijeniti bez upozorenja.**

**АККУМУЛЯТОРНАЯ БАТАРЕЯ  
20 В - 4.0 АЧ  
CDA1168**

**1. ПРЕДУПРЕЖДЕНИЯ  
ПО БЕЗОПАСНОМУ  
ИСПОЛЬЗОВАНИЮ**



**Прочтите прилагаемые предупреждения по безопасному использованию, дополнительные предупреждения и инструкции.**

*Несоблюдение предупреждений по безопасному использованию и инструкций может привести к поражению электрическим током, возгоранию и/или серьезной травме. Сохраните предупреждения по безопасному использованию и инструкции для обращения к ним в будущем.*

В руководстве или на изделии присутствуют следующие значки:



*Прочитайте руководство пользователя.*



*Указывает на риск повреждения инструмента, травм или смерти в случае несоблюдения инструкций, приведенных в данном руководстве пользователя.*



*Максимальная температура 45 °C*



*Не бросайте батарею в огонь.*



*Не бросайте батарею в воду.*



*Выбрасывайте изделие только в предназначенные для этого контейнеры.*



*Ионно-литиевые батареи нужно утилизировать отдельно.*



*Данное изделие соответствует применимым стандартам безопасности европейских директив.*

**ОБЩИЕ УКАЗАНИЯ ПО ТЕХНИКЕ БЕЗОПАСНОСТИ**

- a) **Рабочее место должно быть чистым и хорошо освещённым.** Загромождённые и недостаточно освещённые рабочие места способствуют травматизму.
- b) **Не используйте электроинструменты во взрывоопасных условиях, например, вблизи легковоспламеняющихся жидкостей, газов или частиц.** Во время работы электроинструмента возникают искры, которые могут вызвать воспламенение взрывоопасных частиц.
- c) **Во время работы с электроинструментом дети и посторонние должны находиться на безопасном расстоянии.** Отвлекаясь, вы можете потерять контроль над управлением.

**ПРИМЕНЕНИЕ И УХОД ЗА АККУМУЛЯТОРНЫМ ИНСТРУМЕНТОМ**

- a) **Перезаряжайте только с помощью зарядного устройства, указанного изготовителем.** Зарядное устройство, пригодное для одного типа аккумуляторных блоков, может быть пожароопасным при использовании с другим аккумуляторным блоком.
- b) **Пользуйтесь механизированным инструментом только со специально указанными аккумуляторными блоками.** Использование любых других аккумуляторных блоков может привести к травмам и пожару.
- c) **Когда аккумуляторный блок не используется, держите его подальше от других металлических предметов, например канцелярских скрепок, монет, ключей, гвоздей, винтов и других маленьких металлических предметов, которые могут создать соединение между двумя клеммами.** Короткое замыкание клемм аккумулятора может привести к ожогам или пожару.
- d) **В случае неправильного использования из аккумулятора может вылиться жидкость.** Избегайте контакта с ней. Если контакт случайно произойдет, промойте это место водой. При попадании жидкости



в глаза обратитесь за медицинской помощью. Жидкость, вылившаяся из аккумулятора, может вызвать раздражения и ожоги.

- e) **Не используйте поврежденные или измененные аккумуляторные батареи или инструменты.** Поврежденные или измененные аккумуляторные батареи могут работать непредсказуемо, что может привести к возгоранию, взрыву или риску получения травм.
- f) **Не подвергайте аккумуляторные батареи или инструмент воздействию огня или повышенной температуры.** Открытый огонь или воздействие высокой температуры выше 130 °C может привести к взрыву. ПРИМЕЧАНИЕ. Температура 130 °C может быть заменена на температуру 265 °F.
- g) **Следуйте всем инструкциям по зарядке и не заряжайте аккумуляторную батарею или инструмент вне температурного диапазона, указанного в инструкции.** Неправильная зарядка или зарядка вне указанного температурного диапазона может привести к повреждению аккумуляторной батареи и увеличить риск возгорания.
- h) **Не выполняйте обслуживание поврежденных аккумуляторных батарей.** Обслуживание аккумуляторных батарей должно выполняться только производителем или авторизованными поставщиками услуг.

## УКАЗАНИЯ ПО ТЕХНИКЕ БЕЗОПАСНОСТИ ДЛЯ АККУМУЛЯТОРНОЙ БАТАРЕИ

- a) **Не вскрывайте аккумуляторную батарею.** Опасность короткого замыкания.
- b) **Защищайте аккумулятор от нагрева, например, от постоянного интенсивного солнечного света, огня, воды и влаги.** Опасность взрыва.
- c) **В случае повреждения или неправильного использования аккумулятора может выделяться пар. Проветрите помещение и в случае жалоб обратитесь за медицинской помощью.** Пар может вызвать раздражение дыхательной системы.

- d) **Используйте аккумулятор только вместе с вашим продуктом FERM FX-POWER.**

Соблюдение только этой меры защищает аккумулятор от опасной перегрузки.

- e) **Аккумуляторную батарею можно повредить острыми предметами, такими как гвозди, отвертки, или силой, приложенной извне.** Может произойти внутреннее короткое замыкание, и аккумулятор может загореться, задымиться, взорваться или перегреться.

## 2. СВЕДЕНИЯ О ПРОДУКТЕ


### Предполагаемое использование

Используйте только следующие зарядные устройства аккумуляторной платформы FX-POWER 20V. Использование любых других зарядных устройств может привести к серьезным травмам или повреждению аккумуляторной батареи.

CDA1169	Адаптер зарядного устройства
CDA1170	Быстрое зарядное устройство
CDA1172	Быстрое зарядное устройство

Батареи аккумуляторной платформы FX-POWER 20V взаимозаменяемы и подходят для всех инструментов аккумуляторной платформы FERM FX-POWER.

### ТЕХНИЧЕСКИЕ СПЕЦИФИКАЦИИ

№ модели	CDA1168
Тип батареи	Литий-ионный
Напряжение	20В 
Емкость	4.0 Ач
Рекомендованное зарядное устройство	CDA1169, CDA1170
Вес	0.65 кг

### Описание

Цифры в тексте относятся к схемам на странице 2.

1. Кнопка фиксации батареи
2. Кнопка светодиодных индикаторов батареи
3. Светодиодный индикатор батареи
4. Батарея

### 3. ЭКСПЛУАТАЦИЯ



*Перед любыми работами с электроинструментом извлеките аккумулятор.*



*Перед использованием электроинструмента аккумуляторную батарею необходимо зарядить.*

#### Установка аккумуляторной батареи на инструмент (рис. В)



*Перед тем как установить аккумуляторную батарею на инструмент убедитесь в том, что она чистая и сухая.*

1. Вставьте аккумуляторную батарею (4) в основание инструмента, как показано на изображении В.
2. Сдвиньте аккумулятор вперед до щелчка.

#### Снятие аккумуляторной батареи с инструмента (рис. В)

1. Нажмите кнопку фиксации аккумулятора (1).
2. Вытащите аккумулятор из электроинструмента, как показано на изображении В.

#### Проверка состояния зарядки аккумуляторной батареи (рис. А)

- Чтобы проверить состояние заряда аккумуляторной батареи, нажмите на кнопку (2) на аккумуляторе.
- На аккумуляторе есть 3 индикатора, указывающие уровень заряда. Чем больше горят индикаторы, тем больше заряда аккумулятора.
- Если индикаторы не горят, это означает, что батарея разряжена и ее необходимо немедленно зарядить.



*Если инструмент длительное время не используется, аккумуляторную батарею рекомендуется хранить в полностью заряженном состоянии.*

### 4. ОБСЛУЖИВАНИЕ



*Перед очисткой и обслуживанием всегда отключайте электроинструмент и извлекайте аккумуляторную батарею.*

#### Регулярно очищайте корпус

электроинструмента мягкой тряпкой, желательно, после каждого использования. Убедитесь, что вентиляционные отверстия чисты от пыли и грязи. Для удаления особо сильных загрязнений используйте мягкую тряпку с мыльной пеной. Не используйте растворители, такие как бензин, спирт, аммиак и т. д. Химические вещества повредят синтетические компоненты.

### ОКРУЖАЮЩАЯ СРЕДА



**Не утилизировать вместе с бытовыми отходами.**

Неисправные или изношенные аккумуляторные батареи необходимо утилизировать в соответствии с Директивой 2006/66 / ЕС. Отнесите аккумулятор и/или прибор в ближайший пункт сбора. Проконсультируйтесь с местными властями относительно утилизации изношенных электроинструментов/аккумуляторных батарей.

### ГАРАНТИЯ

Продукция FERM разработана в соответствии с высочайшими стандартами качества и гарантирует отсутствие дефектов как в материалах, так и в производстве на период, зафиксированный законом с даты первоначальной покупки. Если в рамках данного периода времени обнаружится неисправность, связанная с дефектным материалом и/или дефектом сборки, незамедлительно свяжитесь с дилером компании FERM.

Гарантийные обязательства аннулируются в следующих случаях:

- Были выполнены или были предприняты попытки ремонтных работ или модификаций несанкционированными сервисными центрами.
- Стандартный износ.
- С инструментом небрежно обращались, использовали не по назначению или не проводили корректное техобслуживание.
- Использовали неоригинальные запасные части.

Это единственная гарантия компании как в прямом, так и в косвенном выражении. Другие гарантии отсутствуют как в прямом, так и в косвенном выражении за пределами лицевой стороны настоящего документа, в том числе косвенные гарантии коммерческой ценности и пригодности для определенной цели. Компания FERM не несет ответственности за любые случайные или косвенные убытки. Действия дилера ограничены ремонтом или заменой несоответствующих единиц и частей.

**В издelle и руководство пользователя могут быть внесены изменения. Спецификации могут быть изменены без предварительного оповещения.**

بطارية 20 فولت - 4.0 أمبير في الساعة  
CDA1168

## 1. تعليمات السلامة

اقرأ تحذيرات السلامة المرفقة، وتحذيرات السلامة الإضافية، والتعليمات. فإن التقصير في اتباع تحذيرات السلامة والتعليمات قد يؤدي إلى حدوث صدمة كهربائية و/أو نشوب حريق و/أو وقوع إصابة خطيرة. احتفظ بتحذيرات السلامة والتعليمات من أجل الرجوع إليها في المستقبل.



يتم استخدام الرموز التالية في دليل المستخدم أو على المنتج:



اقرأ دليل المستخدم.

يشير إلى خطر الإصابة الشخصية أو فقدان الحياة أو تلف الأداة، في حالة عدم مراعاة التعليمات الواردة في هذا الدليل.



الحد الأقصى لدرجة الحرارة 45 درجة مئوية.



لا تلمس البطارية في النار.



لا تلمس البطارية في المياه.



لا تتخلص من المنتجات في حاويات غير مناسبة.



تجميع منفصل لبطارية الليثيوم أيون.



يتوافق المنتج مع معايير السلامة المعمول بها والواردة في التوجيهات الأوروبية.



## تحذيرات السلامة العامة

- (أ) حافظ على نظافة منطقة العمل وإضاءتها جيدًا. فإن المناطق التي تعميها الفوضى أو المظلمة تساعد في وقوع الحوادث.
- (ب) لا تقم بتشغيل الأدوات الكهربائية في الأجواء القابلة للانفجار، كما هو الحال في وجود السوائل أو الغازات أو الغبار القابل للاشتعال. فالأدوات الكهربائية تُنشئ شررًا قد يؤدي إلى إشعال الغبار أو الأبخرة.
- (ج) أبعد الأطفال والواقفين بجوارك أثناء تشغيل الأداة الكهربائية / البطارية. فحالات الارتباك قد تؤدي إلى فقدانك السيطرة.

## 2. معلومات المنتج

### الاستخدام المقصود

استخدم الشاحن التالي الخاص بمنصة البطاريات FX-POWER بجهد 20 فولت. يمكن أن يؤدي استخدام أي شواحن أخرى إلى إصابات خطيرة أو تلف للأداة.

مهايبي الشاحن CDA1169  
الشاحن السريع CDA1170  
الشاحن السريع CDA1172

تعد البطاريات الموجودة في منصة البطاريات FX-POWER بجهد 20 فولت بطاريات قابلة للتبديل مزودة بجميع أدوات منصة البطاريات FERM FX-POWER بجهد 20 فولت.

### المواصفات الفنية

رقم الطراز	CDA1168
نوع البطارية	ليثيوم أيون
الجهد الكهربائي	20 فولت
القدرة	4.0 أمبير ساعة
الشاحن الموصى به	CDA1170، CDA1169
الوزن	0.65 كجم

### الوصف

تشير الأرقام الواردة في النص إلى الأشكال الموجودة في الصفحة 2.

1. زر الغاء قفل البطارية
2. زر مؤشرات LED للبطارية
3. مؤشرات LED للبطارية
4. البطارية

## 3. التشغيل

قبل القيام بأي عمل في الأداة الكهربائية، أزل البطارية.



يجب شحن البطارية قبل أول استخدام.



تركيب البطارية في الآلة (الشكل ب)

تأكد من نظافة وجفاف الجانب الخارجي للبطارية قبل توصيلها بالشاحن أو الآلة.



1. أدخل البطارية (4) في قاعدة الآلة، كما هو مبين في الشكل ب.
2. اضغط على البطارية بشكل أكبر إلى الأمام حتى تستقر في مكانها مع إصدار صوت طقطقة.

إزالة البطارية من الآلة (الشكل ب)

1. اضغط على زر الغاء قفل البطارية (1).
2. قم بإخراج البطارية من الآلة، كما هو مبين في الشكل ب.

## استخدام أداة البطارية والعناية بها

أ) لا تقم بالشحن إلا باستخدام الشاحن المحدد من قبل الشركة المصنعة. فقد يؤدي شحن مناسب لأحد أنواع حزمة البطارية إلى حدوث خطر الحريق عند استخدامه مع حزمة بطارية أخرى.

ب) لا تستخدم الأدوات الكهربائية إلا مع حزم البطاريات المصممة خصيصاً. فقد يؤدي استخدام أي حزم بطاريات أخرى إلى حدوث خطر الإصابة والحرق.

ج) في حالة عدم استخدام حزمة البطارية، احتفظ بها بعيداً عن الأشياء المعدنية الأخرى، مثل مشابك الورق أو العملات المعدنية أو المفاتيح أو الأظافر أو البراغي أو الأشياء المعدنية الصغيرة الأخرى التي يمكنها إجراء اتصال من طرف لآخر. فقد يؤدي تقصير طرفي البطارية معاً إلى حدوث حروق أو اندلاع حريق.

د) في ظل ظروف تصفية، قد يتم إخراج السائل من البطارية، فتجنب ملامسته. وإذا حدثت الملامسة بطريق الخطأ، فغسل بالمشابك بالمياه المتدفقة. في حالة ملامسة السائل للعينين، فاطلب المساعدة الطبية بالإضافة إلى الخطوة السابقة. فقد يؤدي السائل الخارج من البطارية إلى تهيج أو حروق بالعينين.

هـ) لا تستخدم حزمة بطارية أو أداة تالفة أو معذلة. يمكن أن تصدر على البطاريات التالفة أو المعذلة سلوكيات غير متوقعة، بما قد يؤدي إلى نشوب حريق أو انفجار أو التعرض لخطر الإصابة.

و) لا تعرض البطارية أو الأداة للحرارة أو درجات الحرارة المفرطة. يمكن أن يؤدي التعرض للحرارة أو لدرجات الحرارة التي تتجاوز 130 درجة مئوية إلى الانفجار. ملاحظة: يمكن استبدال درجة الحرارة «130 درجة مئوية» واستخدام درجة الحرارة «265 درجة فهرنهايت» بدلاً منها.

ز) التزام بكل تعليمات الشحن ولا تقم بشحن البطارية أو الأداة خارج نطاق درجات الحرارة المحددة في التعليمات. يمكن أن يؤدي الشحن بطريقة غير صحيحة أو في درجات حرارة خارج النطاق المحدد إلى إتلاف البطارية وزيادة خطر نشوب الحريق.

ح) لا تقم على الإطلاق بصيانة البطاريات التالفة. يجب ألا تتم صيانة البطاريات إلا من خلال الشركة المصنعة أو موفري الخدمة المعتمدين فقط.

## تحذيرات السلامة للبطارية

أ) لا تقم بفتح البطارية. خطر قصر الدائرة.

ب) قم بحماية البطارية من الحرارة، على سبيل المثال، من ضوء الشمس المباشر المتواصل واللهب والماء والرطوبة. خطر الانفجار.

ج) في حالة تلف البطارية أو عدم استخدامها بشكل ملائم، قد تنبعث منها الأبخرة. قم بتبوية المنطقة واطلب المساعدة الطبية في حالة وجود شكوى. قد تعمل الأبخرة على تهيج الجهاز التنفسي.

د) استخدم البطارية فقط مع المنتج الخاص بشركة FERM FX-POWER. يعمل هذا الإجراء وحده على حماية البطارية من خطورة الحمل الزائد.

هـ) يمكن إتلاف البطارية بواسطة الأشياء المسننة مثل الأظافر أو مفكات البراغي أو نتيجة ضغط قوة خارجية عليها. قد تحدث دائرة داخلية قصيرة وتنتسبب في إحراق البطارية أو تصاعد أدخنة أو الانفجار أو ارتفاع درجة الحرارة.



#### فحص حالة شحن البطارية (الشكل أ)

- لفحص حالة شحن البطارية، اضغط على الزر (2) الموجود بالبطارية لفترة وجيزة.
- تحتوي البطارية على 3 مصابيح تشير إلى مستوى الشحن، فكلما زاد عدد المصابيح المضيئة، زاد مستوى شحن البطارية.
- عند عدم إضاءة المصابيح، يعني هذا أن البطارية فارغة ويجب شحنها فوراً.

وفي حالة عدم استخدام الآلة لفترة زمنية طويلة، فمن الأفضل تخزين البطارية في حالة مشحونة.



ويستلزم ذلك إصدار ضمان فردي من قبل الشركة سواء كان صريحاً أم ضمنياً. لن تكون هناك أي ضمانات أخرى صريحة أو ضمنية والتي تتجاوز الفترة الموضحة هنا، بموجب هذه الوثيقة، بما في ذلك الضمانات الضمنية لغالبية الترويج والملاءمة لغرض معين. بأي حال من الأحوال، لن تكون FERM مسؤولة عن أي أضرار عرضية أو تبعية. ستكون سبل الانتصاف من قبل الوكلاء مقتصرة على عمليات الإصلاح أو الاستبدال للأجزاء أو قطع الغيار غير المطابقة للمواصفات.

المنتج ودليل المستخدم عرضة للتغيير. ويمكن تغيير المواصفات دون إشعار آخر.

#### 4. الصيانة

قبل التنظيف والصيانة، قم دائماً بإيقاف تشغيل الآلة وإزالة البطارية من الماكينة.



قم بتنظيف أغطية البطارية باستخدام قطعة قماش ناعمة بصفة منتظمة، ويُفضل أن يتم ذلك بعد كل استخدام. وتأكد من خلو فتحات التهوية من الأتربة والأوساخ. وقم بإزالة الأوساخ العنيدة جداً باستخدام قطعة قماش ناعمة مغموسة في رغوة الصابون. لا تستخدم أي مذيبات، مثل البنزين والكحول والأمونيا وغيرها. فإن مثل هذه المواد الكيميائية ستؤدي إلى تلف المكونات الاصطناعية.

#### البيئة

لا تتخلص من البطاريات في النفايات المنزلية العادية!



يجب إعادة تدوير البطاريات القابلة لإعادة الشحن المعيبة أو البالية وفقاً لخطوات حزمة البطارية / أو الجهاز إلى مرفق EC/2006/66 للتوجيه 66 لجميع قريباتك. يرجى استشارة السلطات المحلية فيما يتعلق بالتخلص المناسب من الأدوات الكهربائية / حزم البطاريات البالية.

#### الضمان

تم تصنيع منتجات FERM وفق أعلى معايير الجودة، وتتمتع بضمان ضد عيوب المواد الخام وعيوب الصناعة للفترة المنصوص عليها قانونياً بدءاً من تاريخ الشراء الأصلي. في حالة ظهور أي عيب أثناء تلك الفترة بسبب عيب في المادة الخام و/ أو الصناعة، فالتصلي بوكيل FERM على الفور.

يتم استثناء الظروف التالية من هذا الضمان:

- إجراء عمليات إصلاح و/ أو استبدال أو محاولة إجرائها على الماكينة في مراكز خدمة غير معتمدة.
- عمليات البلى والتآكل الطبيعية.
- حالات إساءة استعمال الأداة أو سوء استخدامها أو إجراء صيانة غير مناسبة.
- استخدام قطع غيار غير أصلية.



**Akü (Pil) 20V – 4.0 Ah**  
CDA1168

## 1. GÜVENLİK TALİMATLARI



**Ekteki güvenlik uyarılarını, ilave güvenlik uyarılarını ve talimatları okuyun.**

Güvenlik uyarılarını ve talimatları izlememek elektrik çarpması, yangın ve/veya ciddi yaralanma ile sonuçlanabilir. **Güvenlik uyarılarını ve talimatları ilerde bakmak üzere muhafaza edin.**

Aşağıdaki semboller kullanıcı kılavuzunda veya ürün üzerinde kullanılmaktadır:



*Kullanıcı kılavuzunu okuyun.*



*Bu kılavuzdaki talimatlara uymama durumunda bedensel yaralanma, can kaybı veya alete hasat riskini belirtir.*



*Maksimum sıcaklık 45° C.*



*Pili ateşe atmayın.*



*Pili suya atmayın.*



*Ürünü uygun olmayan kaplara atmayın.*



*Li-ion pil için ayrı toplama.*



*Ürün, Avrupa yönergelerindeki geçerli güvenlik standartlarına uygundur.*

## GENEL ELEKTRİKLİ ALET GÜVENLİK UYARILARI

- İş alanını temiz ve aydınlık tutun.** Dağınık veya karanlık bölgeler, kazalara davetiye çıkarır.
- Elektrikli aletleri, yanıcı sıvıların, gazların veya tozun var olduğu patlayıcı atmosferlerde kullanmayın.** Elektrikli aletler, tozu veya dumanları ateşleyebilecek kıvılcımlar oluşturur.
- Bir elektrikli aleti kullanırken, çocukları ve çevredekileri uzak tutun.** Dikkatiniz dağılırsa kontrolü kaybedebilirsiniz.

## PILLİ ALET KULLANIMI VE BAKIMI

- Yalnızca üretici tarafından belirtilen şarj aletiyle şarj edin.** Bir türde pil takımı için uygun bir şarj cihazı, başka bir pil takımı ile kullanıldığında yangın riski oluşturabilir.
- Elektrikli aletleri yalnızca özel olarak belirlenmiş pil takımlarıyla kullanın.** Başka pil takımlarının kullanımı yaralanma ve yangın riski oluşturabilir.
- Pil takımı kullanılmadığı zamanda, ataşlar, bozuk paralar, anahtarlar, çiviler, vidalar veya diğer küçük metal nesnelere gibi bir uçtan diğerine bir bağlantı yapabilecek diğer metal nesnelere uzak tutun.** Pil uçlarını birbirine kısa devre yaptırmak yanıklara veya yangına neden olabilir.
- Bozulma durumlarında pilden sıvı çıkabilir; temastan kaçının.** Kazara temas gerçekleşirse, suyla yıkayın. Sıvı gözlerle temas ederse ayrıca tıbbi yardım isteyin. Pilden çıkan sıvı tahrişe veya yanıklara neden olabilir.
- Hasarlı veya üzerinde değişiklik yapılmış bir batarya veya aleti kullanmayın.** Hasarlı veya üzerinde değişiklik yapılmış bataryalar, yangın, patlama ya da yaralanma riskiyle sonuçlanan beklenmedik davranışlar sergileyebilir.
- Batarya veya aleti ateşe veya aşırı sıcaklığa maruz bırakmayın.** Ateşe veya 130 °C üzeri sıcaklıklara maruz kalması patlamaya yol açabilir. NOT Sıcaklık birimi olarak kullanılan „130 °C“ yerine „265 °F“ kullanılabilir.
- Tüm şarj talimatlarına uyun ve batarya veya aleti talimatlarda belirtilen sıcaklık aralığının dışındaki ortamlarda şarj etmeyin.** Yanlış şekilde veya belirtilen aralığın dışındaki sıcaklıklarda şarj etmek bataryaya zarar verebilir ve yangın riskini artırabilir.
- Hasarlı bataryalara asla kendiniz bakım yapmaya çalışmayın.** Bataryadaki bakım işlemleri sadece üretici veya yetkili servisler tarafından yapılmalıdır.

## BATARYA İÇİN GÜVENLİK UYARILARI

- Bataryanın içini açmayın.** Kısa devre tehlikesi.
- Bataryayı ısıya, sürekli yoğun güneş ışığına, yangına, suya ve neme karşı koruyun.** Patlama tehlikesi.
- Bataryanın hasar görmesi ve yanlış kullanılması durumunda duman çıkabilir.** Bölgeyi havalandırın ve şikayet durumunda tıbbi yardım alın. Duman solunum sistemini tahriş edebilir.



- d) **Bataryayı sadece FERM FX-POWER ürününüzle bağlantılı olarak kullanın.** Bu önlem tek başına bataryayı tehlikeli aşırı yüklenmeye karşı korur.
- e) **Batarya, çivi veya tornavida gibi sivri uçlu nesnelere veya dışarıdan uygulanan kuvvetten ötürü zarar görebilir.** Dahili bir kısa devre oluşabilir ve batarya yanabilir, duman çıkabilir, patlayabilir veya aşırı ısınabilir.

## 2. ÜRÜN BİLGİSİ

### Kullanım amacı

Sadece aşağıdaki FX-POWER 20V pil platformu şarj cihazını kullanın. Başka şarj aleti kullanmak, ciddi yaralanmalara neden olabilir veya pile zarar verebilir.

CDA1169	Şarj aleti adaptörü
CDA1170	Hızlı şarj aleti
CDA1172	Hızlı şarj aleti

FX-POWER 20V batarya platformuna ait bataryalar, tüm FERM FX-POWER 20V batarya platformu aletleriyle karşılıklı değiştirilebilir.

### Teknik spesifikasyonlar

<b>Model No</b>	<b>CDA1168</b>
Pil tipi	Li-Ion
Voltajı	20V
Kapasitesi	4.0 Ah
Önerilen şarj cihazı	CDA1169, CDA1170
Ağırlık	0.65 kg

### ACIKLAMA

Metindeki numaralar sayfa 2'deki çizimleri işaret etmektedir.

1. Pil kilidini açma düğmesi
2. Pil LED göstergeleri düğmesi
3. Pil LED göstergeleri
4. Pil

## 3. ÇALIŞTIRMA



*Elektrikli alet üzerinde herhangi bir çalışma yapmadan önce, bataryayı çıkarın.*



*İlk kullanımdan önce batarya şarj edilmelidir.*

### Bataryanın makineye takılması (Şekil B)



*Şarj aletine veya makineye takmadan önce bataryanın dış kısmının temiz ve kuru olmasını sağlayın.*

1. Bataryayı (4) Şekil B'de gösterildiği gibi makinenin tabanına takın.
2. Yerine oturana kadar bataryayı daha ileriye itin.

### Bataryanın makineden çıkartılması (Şekil B)

1. Batarya kilit açma düğmesine (1) basın
2. Bataryayı, Şekil B'de gösterildiği gibi makineden çıkarın.

### Batarya şarj durumunun kontrol edilmesi (Şekil A)

- Batarya şarj durumunu kontrol etmek için, batarya üzerindeki düğmeye (2) kısa süreli basın.
- Batarya, şarj seviyesini belirten 3 ışığa sahiptir, ne kadar çok ışık yanarsa, bataryada o kadar çok şarj kalmış demektir.
- Işıklar yanmıyorsa batarya boş demektir ve hemen şarj edilmelidir.



*Makine daha uzun bir süre kullanılmadığında, bataryayı şarj edilmiş durumda saklamak en iyisidir.*

## 4. BAKIM



*Arızalı ve/veya atılmış elektrikli veya elektronik ekipmanların uygun geri dönüşüm konularında toplanması gerekir.*

Pilin dış kısmını mümkünse her kullanımdan sonra yumuşak bir bezle silin. Havalandırma deliklerinin toz ve kirden arınmış olduğundan emin olun. Çok inatçı kirleri sabun köpüğüyle ıslatılmış yumuşak bir bezle çıkarın. Benzin, alkol, amonyak vs. gibi çözücü maddeleri kullanmayın. Bunlar gibi kimyasallar sentetik bileşenlere zarar verecektir.

## ÇEVRE



**Pilleri normal evsel atıklarla birlikte atmayın!**

Anzalı veya eskimiş şarj edilebilir piller 2006/66/EC yönergesine göre geri dönüşüme verilmelidir. Pil takımını ve/veya cihazı yakındaki bir toplama tesisine götürün. Aşınmış elektrikli el aletlerinin/pil takımlarının uygun şekilde bertaraf edilmesi konusunda lütfen yerel yetkililere danışın.

## GARANTİ

FERM ürünleri yüksek kalite standartları doğrultusunda geliştirilmiştir ve ilk satın alımdan itibaren kanunen belirlenen süre boyunca materyal ve işçilik açısından kusursuz olacağı garanti edilmektedir. Bu süre zarfında, kusurlu materyal ve/veya işçilikten dolayı üründe herhangi bir arıza meydana gelmesi durumunda, doğrudan FERM satıcınıza iletişim kurun.

Takip eden durumlar bu garanti kapsamı dışındadır:

- Yetkisiz servis merkezleri tarafından yapılan veya yapılmaya teşebbüs edilen onarım ve/veya değişiklikler.
- Normal aşınma ve eskime.
- Cihazın kötü ve yanlış kullanılması veya cihaza yanlış bakım yapılması.
- Orijinal olmayan yedek parçaların kullanılması.

Bu, şirket tarafından açık ya da zımni verilmiş tek garantiyi oluşturur. Belirli bir amaç için ticarete elverişlilik ve uygunluğun zımni garantileri dahil dış görünüşünün ötesine uzanan açık veya zımni başka hiçbir garanti yoktur. FERM herhangi bir arıza veya dolaylı zarardan hiçbir halükarda sorumlu olmayacaktır. Bayilerin getireceği çözümler uygunsuz birimlerin veya parçaların onarımı veya değiştirilmesiyle sınırlı olacaktır.

**Ürün ve kullanıcı kılavuzu değişikliğe tabidir. Spesifikasyonlar başka bir uyarı olmaksızın değiştirilebilir.**





## DECLARATION OF CONFORMITY CDA1168 - BATTERY 20V - 4.0AH LI-ION

- (EN) We declare under our sole responsibility that this product is in conformity with directive 2011/65/EU of the European parliament and of the council of 8 June on the restriction of the use of certain hazardous substances in electrical and electronic equipment is in conformity and accordance with the following standards and regulations:
- (PT) Declaramos, sob nossa exclusiva responsabilidade, que este produto está em conformidade com a directiva 2011/65/UE do Parlamento Europeu e com a do conselho de 8 de Junho sobre a restrição da utilização de determinadas substâncias perigosas em equipamento eléctrico e electrónico está em conformidade e de acordo com as seguintes normas e regulamentações:
- (HR) Izjavljujemo pod vlastitom odgovornošću da je strojem ukladan sa sljedešim standardima ili standardiziranim dokumentima i u skladu sa odredbama: usklađeno s Direktivom 2011/65/EU europskog parlamenta i vijeća izdanom 8. lipnja 2011. o ograničenju korištenja određenih opasnih tvari u električnoj i elektroničkoj opremi.
- (RU) Под свою ответственность заявляем, что данное изделие соответствует следующим стандартам и нормам: соответствует требованиям Директивы 2011/65/EU Европейского парламента и совета от 8 июня 2011 г. по ограничению использования определенных опасных веществ в электрическом и электронном оборудовании.
- (AR) نعلن على مسئوليتنا وحدنا ان هذا المنتج يتوافق مع المعايير والتوجيهات التالية:
- (TR) Tek sorumlusu biz olmak üzere bu ürünün Avrupa Parlamentosunun 2011/65/EU ve 8 Haziran 2011 tarihli konseyin elektrikli ve elektronik ekipmanlarda belirlenmiş tehlikeli malzeme kullanımının kısıtlanması hakkındaki talimatları ile birlikte aşağıda belirtilen standart ve yönergelere uygun ve uyumlu olduğunu beyan ederiz:

EN 62133, 2006/66/EC, 2013/56/EU, UN38.3, 2012/19/EC, 2014/30/EU

Zwolle, 01-09-2021

H.G.F Rosberg  
CEO FERM

FERM - Lingenstraat 6 - 8028 PM - Zwolle - The Netherlands







[WWW.FERM.COM](http://WWW.FERM.COM)

2109-15  
©2021 FERM