

FORWARD 

**РУКОВОДСТВО
ПО ЭКСПЛУАТАЦИИ
ВЕЛОСИПЕДОВ
FORWARD**



English version

Поздравляем с приобретением велосипеда Forward!

Ваш велосипед разработан, собран и отрегулирован так, чтобы обеспечивать комфорт, безопасность, функциональность и пользу для здоровья.

При соответствующем уходе ваш Forward будет радовать вас долгие годы. Ввиду того, что разные модели Forward оснащены различным оборудованием, данная инструкция дает общую и специфическую информацию.

Если у вас возникнут вопросы относительно деталей вашего велосипеда, обратитесь к своему продавцу.



Внимание! Сборка и первоначальная регулировка производится с помощью специальных инструментов и требует навыков, поэтому должна производиться опытным веломехаником. Правильная сборка и настройка велосипеда положительно влияет на срок эксплуатации и обеспечивает вашу безопасность.

Велосипед является транспортным средством, поэтому нельзя пренебрегать правилами безопасности и ПДД.

Данное Руководство содержит информацию, которая позволит сделать передвижение на велосипеде наиболее безопасным для вас, вашего ребёнка и других участников дорожного движения.



Ознакомьтесь с этим Руководством перед тем, как сесть на ваш новый Forward.

Если вы приобрели детский Forward, то перед тем, как посадить ребёнка на велосипед, объясните ему правила безопасной езды и обязательно следите за безопасностью ребёнка во время катания.

ОГЛАВЛЕНИЕ

О бренде	4
Безопасность	5
Устройство велосипеда	11
Настройка и регулировка велосипеда	12
Подбор велосипеда по росту	12
Регулировка седла	13
Регулировка руля	15
Регулировка механизмов управления	17
Техническое обслуживание и уход за велосипедом	18
Проверка и регулярное обслуживание велосипеда	18
Еженедельный уход за велосипедом	20
Срок службы велосипеда и его компонентов	20
Техническая информация	22
Какие инструменты потребуются?	22
Установка/снятие колёс с эксцентриками	23
Установка/снятие колёс с гайками	24
Установка заднего колеса на односкоростных велосипедах	25
Снятие/установка колеса с тормозом V-Brake	25
Установка поддерживающих колёс на детских велосипедах	26
Покрышки	27
Камеры	27
Регулировка угла поворота руля	28
Регулировка положения выноса руля	29
Регулировка затяжки рулевой колонки	30
Шатуны, каретка и педали	30
Общие правила эксплуатации трансмиссии	31
Как правильно переключать скорости	32
Регулировка тросиков переключателей	33
Регулировка переднего переключателя	33
Регулировка заднего переключателя	35
Регулировка планетарной втулки Shimano	38
Регулировка ободных тормозов	39
Регулировка дисковых механических тормозов	41
Регулировка дисковых гидравлических тормозов	42
Усилия затяжки резьбовых соединений	43
Сведения о гарантии	44
Паспорт велосипеда	47

О БРЕНДЕ

FORWARD

Поздравляем вас с покупкой велосипеда Forward. Надеемся, что он прослужит вам долго и будет дарить только приятные эмоции.

Мы верим, что вместе с Forward вы почувствуете стремление, насладитесь движением и мгновениями вместе с близкими. Ощутите, как рассекаете воздух, скатываясь с горки, и увидите улыбки самых дорогих вам людей. Велосипеды Forward — это современные российские велосипеды для тех, кто хочет дать лучшее своей семье: обеспечить себя и детей здоровьем, больше проводить времени в кругу близких, заниматься воспитанием детей, дать им хороший старт в будущее.

Мы собрали лучших инженеров и дизайнеров, чтобы добиться высокого качества нашей продукции. Команда Forward обеспечивает проектирование, разработку дизайна, тестирование образцов и финальную корректировку новых моделей вплоть до запуска их в массовое производство. Каждый этап цикла подвергается жесткому контролю. Мы делаем это, чтобы вы наслаждались активным отдыхом, мобильностью, легкостью.

Значительная часть производства локализована в России, в Пермском крае. Модернизированные технологии, применение современных роботизированных комплексов, контроль качества на каждом этапе сборки — все это позволяет нам предлагать своим покупателям высокое качество продукции, успешно конкурирующей с мировыми брендами.

В нашем модельном ряду можно найти велосипед каждому. Множество детских, подростковых, городских и горных велосипедов для разных возрастов, характеров и целей. Идеальное сочетание проверенных временем технологий и комплектующих, на которые можно положиться, которым можно доверять.

Спасибо, что выбрали Forward.

Forward: лучшее семье.

Присоединяйтесь к нам в соц.сетях:

 vk.com/forwardvelo

 instagram.com/forwardvelo

 facebook.com/forwardvelo

БЕЗОПАСНОСТЬ И ПДД

Внимательно изучите основы безопасности и правила движения на велосипеде, прежде чем сесть за руль. Если вы приобрели велосипед для ребёнка, объясните ему правила дорожного движения и безопасности и удостоверьтесь, что ребёнок всё понял и может управлять велосипедом.

! *Перед каждой поездкой проверяйте техническое состояние велосипеда! Он должен быть исправен. Особое внимание уделите тормозной системе, рулевой группе (Руль, вынос, органы управления на руле), креплению колес, наличию повреждений.*

Актуальные ПДД для велосипедистов вы найдете на сайте forwardvelo.ru

Всегда надевайте шлем

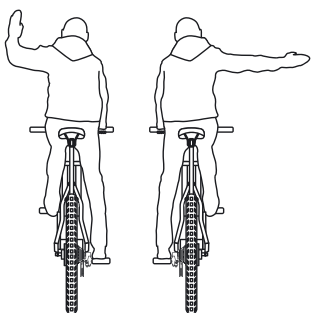
Компания настоятельно советует всем велосипедистам надевать шлем. Его использование уменьшает риск получения травм в случае дорожно-транспортного происшествия. Рекомендуем выбирать удобный и подходящий по размеру шлем.

Соблюдайте правила дорожного движения

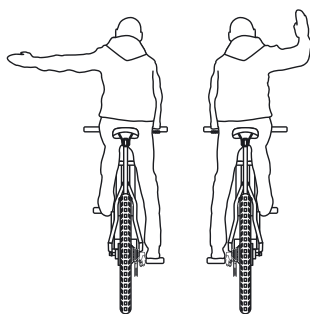
Большинство государств и областей имеют свои специфические правила для велосипедистов. Поэтому вы должны знать и выполнять Правила дорожного движения и прочие государственные и местные законы, которые регламентируют безопасность движения.

Используйте соответствующие ручные сигналы

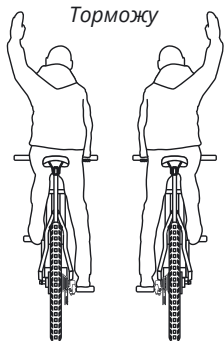
Поворачиваю направо



Поворачиваю налево



Торможу



Никогда не ездите против движения транспорта

В зависимости от того, какое движение в стране — правостороннее или левостороннее — следует ехать по правой или левой полосе.

Велосипедистам запрещено

- управлять велосипедом, не держась за руль хотя бы одной рукой
- перевозить груз, выступающий за габариты более чем на 0,5 м и/или мешающий управлению
- разговаривать по телефону без handsfree
- ездить по автомагистрали и по дороге при наличии велодорожки
- управлять велосипедом в наушниках, в состоянии опьянения
- перевозить пассажиров, если это не предусмотрено конструкцией велосипеда
- перевозить детей до 7 лет при отсутствии специально оборудованных для них мест
- буксировать велосипед
- пересекать дорогу по пешеходным переходам. Преодолевать пешеходный переход можно только пешком, ведя велосипед рядом с собой.

Велосипедистам старше 14 лет

Велосипедисты старше 14 лет должны двигаться по велосипедной, велопешеходной дорожкам или полосе для велосипедистов.

Допускается движение велосипедистов в возрасте старше 14 лет:

- *по правому краю проезжей части*, если отсутствуют велосипедная и велопешеходная дорожки, полоса для велосипедистов либо отсутствует возможность двигаться по ним; если габаритная ширина велосипеда, прицепа к нему либо перевозимого груза превышает 1 м; если движение велосипедистов осуществляется в колоннах;
- *по обочине* — в случае, если отсутствуют велосипедная и велопешеходная дорожки, полоса для велосипедистов либо отсутствует возможность двигаться по ним или по правому краю проезжей части;
- *по тротуару или пешеходной дорожке*, если отсутствуют велосипедная и велопешеходная

дорожки, полоса для велосипедистов либо отсутствует возможность двигаться по ним, а также по правому краю проезжей части или обочине; велосипедист сопровождает велосипедиста в возрасте до 14 лет либо перевозит ребенка в возрасте до 7 лет на дополнительном сиденье, в велоколяске или в прицепе, предназначенном для эксплуатации с велосипедом.

Велосипедистам от 7 до 14 лет

Движение велосипедистов в возрасте от 7 до 14 лет должно осуществляться только по тротуарам, пешеходным, велосипедным и велопешеходным дорожкам, а также в пределах пешеходных зон.

Велосипедистам младше 7 лет

Движение велосипедистов в возрасте младше 7 лет должно осуществляться только по тротуарам, пешеходным и велопешеходным дорожкам (на стороне для движения пешеходов), а также в пределах пешеходных зон.



Если движение велосипедиста по тротуару, пешеходной дорожке, обочине или в пределах пешеходных зон подвергает опасности или создает помехи для движения иных лиц, велосипедист должен спешиться и руководствоваться требованиями, предусмотренными Правилами дорожного движения для пешеходов.

Двигайтесь по трассе колонной

Если вы едете группой, двигайтесь по трассе колонной.

Будьте осторожны при езде по бездорожью

Наденьте защитную одежду, в том числе шлем, очки и перчатки. Удостоверьтесь, что в данном месте проезд разрешён. Не все парки и частные владения открыты для велосипедистов. Езда по земле опасна из-за пней, камней, рытвин и так далее. Избегайте скал, веток, лощин. На спуске снижайте скорость, переносите вес тела назад и вниз; при этом предпочтительнее использовать задний тормоз.

Звонком предупреждайте о вашем приближении

Помните о других участниках дорожного движения.

Аккуратно пользуйтесь тормозами

Всегда держите безопасную дистанцию при остановке перед другими транспортными средствами или объектами. Тормозное усилие должно соответствовать состоянию трассы и погодным условиям. Нажимайте оба тормоза одновременно, избегайте слишком сильного давления переднего тормоза.

Помните, что тормозные ручки на руле отвечают за соответствующие тормоза: тормозная ручка справа — за задний тормоз, слева — за передний тормоз.

Следите за дорогой

Дорожные условия год от года становятся всё лучше, но вы всегда должны помнить о потенциальных проблемах и быть готовым к рискованным ситуациям. Помните, что вы менее заметны, чем машина. На пути могут встретиться ямы, дренажные канавы, низкие бордюры и т. д. Подъезжая к трамвайным или железнодорожным путям, будьте осторожны: проезжайте их под прямым углом. В случае неуверенности в чём-либо, сойдите с велосипеда и ведите его.

Никогда не ездите на велосипеде в наушниках

Музыка может отвлекать вас от ситуации на дороге.

Следите за припаркованными машинами

В случае если отъезжающая машина преградит вам путь, или кто-то неожиданно откроет дверь, вы можете попасть в неприятную ситуацию. Для вашей безопасности советуем вам подавать звуковой сигнал.

Будьте внимательны при езде в сырую погоду

Любые тормоза, независимо от их типа и конструктивных особенностей, не могут работать при сырой погоде так же эффективно, как при сухой. В сырую погоду тормозам, даже в хорошем состоянии, правильно отрегулированным и смазанным, необходимо большее давление рычага.

Тормозной путь в такую погоду более длинный, и для остановки потребуется больше времени. Кроме того, сырая погода ухудшает видимость (для вас и водителей) и уменьшает сцепление с дорогой. Замедляйте скорость на поворотах на мокрой дороге.

Скользкие листья и крышки люков тоже представляют опасность.

Главное в тёмное время суток — это видеть и быть увиденным

Уточните у продавца, оснащена ли ваша модель Forward полным комплектом рефлекторов. В случае необходимости рекомендуем приобрести комплект для обеспечения безопасности. Закрепите рефлекторы, где необходимо, и держите чистыми. Спереди должен быть установлен отражатель белого (чистого) цвета, сзади — красного цвета. Боковые отражатели должны быть одного цвета (либо белого, либо желтого) и как минимум один из них должен

быть установлен на спицах колеса в пределах 10 см от внешнего диаметра шины.

Помните, что как бы ни были необходимы рефлекторы, они не помогут вам быть увиденными, пока на них не направлен свет!

Мы также рекомендуем вам установить фонари и надевать яркую одежду и аксессуары со светоотражающими элементами.

Имейте при себе запасную камеру подходящего размера

В каждую поездку настоятельно рекомендуется брать с собой исправную запасную камеру. Ремонт с помощью заплат — крайняя временная мера, поскольку отремонтированные проколы или ошибки в ходе заклейки камеры могут способствовать разрушению камеры, в результате чего можно потерять равновесие и получить травмы.

Соблюдайте максимально допустимые нагрузки на велосипед

Максимально допустимая нагрузка — это максимальный вес велосипедиста с учетом одежды, экипировки и груза на багажнике.

Максимальный общий вес — это максимальный вес с учетом велосипедиста, одежды, экипировки, груза на багажнике и самого велосипеда.

Приведенные ниже значения носят приблизительный характер. Максимальная нагрузка может варьироваться в зависимости от опыта и стиля катания велосипедиста.

	<i>Макс. нагрузка, кг</i>	<i>Макс. общий вес, кг</i>
Горный велосипед взрослый	95	110
Городской велосипед взрослый	95	110
Туристический велосипед взрослый	130	145
Велосипед подростковый	65	80
Велосипед детский	55	65
Багажник городского взрослого велосипеда	25	—
Багажник туристического велосипеда	25	—
Багажник городского подросткового велосипеда	10	—

Обязательно проконсультируйтесь с продавцом об особенностях эксплуатации выбранной вами модели велосипеда. Горные велосипеды, предназначенные для катания по пересечённой местности и бездорожью, могут использоваться также и на городских улицах. Конструкция рам детских, подростковых, взрослых городских велосипедов является надёжной, однако она не предназначена для прыжков, спуска по ступенькам и катания в спортивном стиле по бездорожью.

Помните, что нецелевое использование (например, прыжки на городских велосипедах) может привести к поломке велосипеда, а также к отказу сервисных центров от гарантийного обслуживания этого велосипеда. Обязательно при покупке уточните у продавца тип вашего велосипеда и виды местности, для которых он предназначен.

Детские велосипеды с высотой седла от 435 до 635 мм предназначены для использования только на площадках и закрытых площадях под надзором родителей или ответственного лица. Данные велосипеды не предназначены для езды по дорогам общего пользования.

Никогда не ездите на неисправном велосипеде!

Не изменяйте конструкцию велосипеда! Это может сказаться на надёжности конструкции, привести к потере равновесия и получению тяжелой травмы.



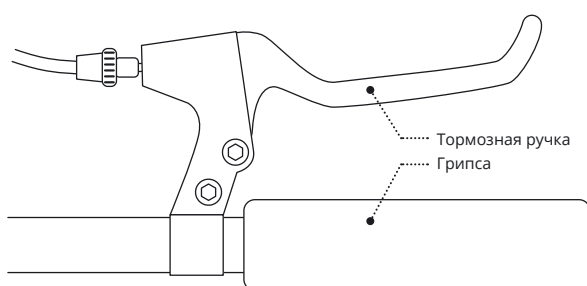
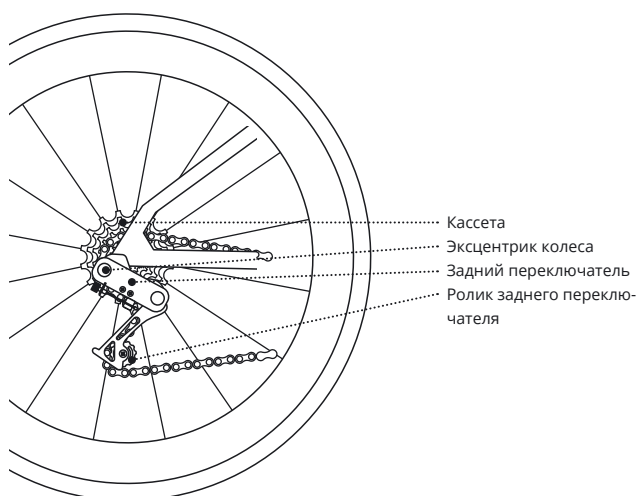
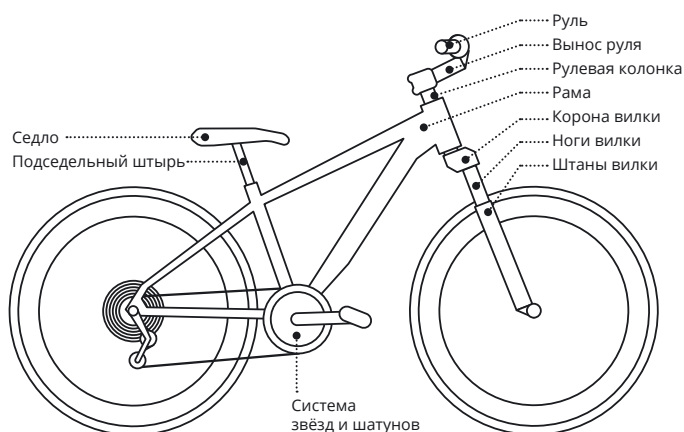
Помните, что при изменении конструкции велосипеда (чистка рамы от краски, просверливание отверстий, отпиливание частей, удаление / добавление деталей в амортизаторы, установка дисковых роторов большего диаметра и т.д.) гарантийные обязательства прекращают своё действие (см. раздел «Сведения о гарантии»).

Конструкция велосипедов Forward не предусматривает использование велосипедных прицепов.

При размещении багажника / детского кресла на тех моделях велосипедов, которые не укомплектованы багажником / детским креслом, предварительно проконсультируйтесь с продавцом и действуйте согласно инструкции производителя велосипедного багажника / детского кресла. Убедитесь, что размещение багажника / детского кресла не снижает уровень безопасности и не противоречит условиям гарантийных обязательств.

УСТРОЙСТВО ВЕЛОСИПЕДА

Чтобы лучше понимать советы по эксплуатации велосипеда, рекомендуем ознакомиться с его устройством. На схеме показано устройство горного велосипеда. Схема носит ознакомительный характер. Ваш тип велосипеда может отличаться от представленного на схеме.



Более подробную информацию о каждом типе велосипеда вы можете получить на официальном сайте на странице «Устройство велосипеда» (<http://forwardvelo.ru/helpful/howitworks/>). Для быстрого перехода вы можете просканировать QR-код.

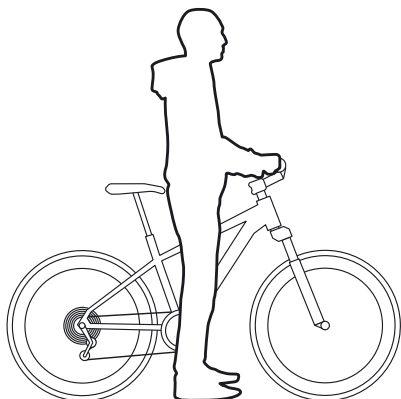
НАСТРОЙКА И РЕГУЛИРОВКА ВЕЛОСИПЕДА

Точная настройка и регулировка велосипеда является одним из важных условий достижения максимального уровня безопасности и комфорта при эксплуатации велосипеда. Для того чтобы правильно отрегулировать велосипед и произвести все необходимые настройки, требуется опыт, специальные знания и инструменты. При покупке попросите продавца или механика отрегулировать и настроить ваш велосипед.

Подбор велосипеда по росту

При подборе велосипеда обязательно проконсультируйтесь с продавцом. Продавец веломагазина поможет подобрать вам оптимальный размер велосипеда с учетом вашего роста, анатомических особенностей, опыта и стиля езды.

Как правило, каждая модель велосипеда производится в различных ростовках. Ростовка измеряется в дюймах как расстояние от центра каретки до верхнего края подседельной трубы. Длина остальных труб пропорционально соответствует ростовке. Убедитесь, что велосипед вам подходит по размеру. Слишком большим или слишком маленьким велосипедом трудно управлять, поэтому он может быть неудобен.



Для того чтобы велосипед вам подходил, расстояние между верхней трубой и пахом должно составлять (при этом вы должны стоять над велосипедом, не отрывая пяток от пола):

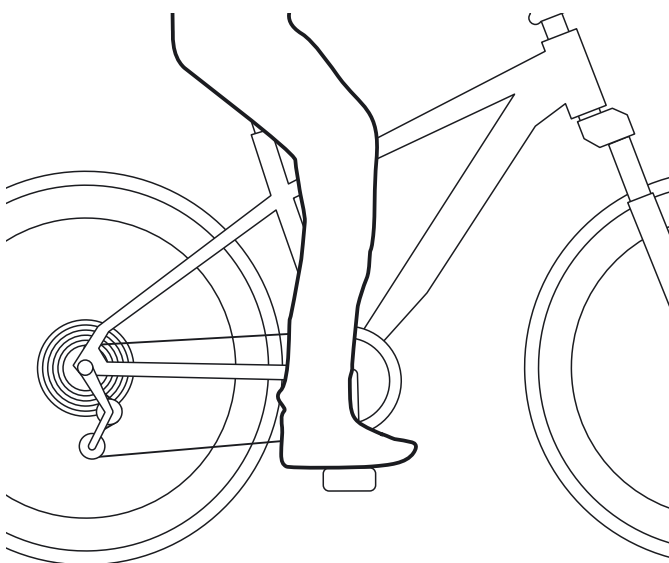
Для езды по асфальту	3 – 5 см
Для езды по неасфальтированным дорогам	5 – 8 см
Для езды по пересеченной местности	10 см и более

Данное правило может нарушаться для некоторых городских и туристических велосипедов, которые могут допускать меньший зазор между верхней трубой рамы и пахом велосипедиста, а также для велосипедов со скошенной или изогнутой верхней трубой рамы.

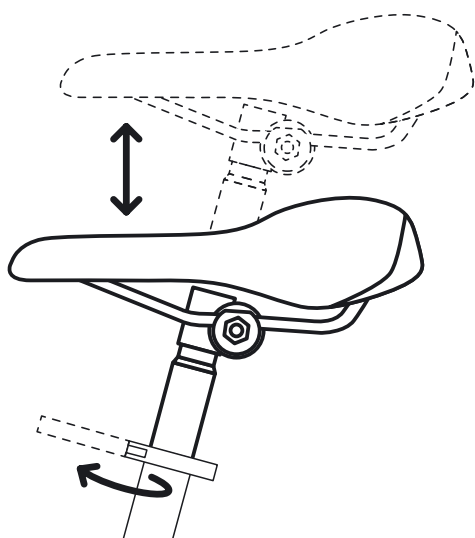
Регулировка седла

В магазинах седло устанавливается в положение, удобное для большинства людей. Однако для максимального комфорта и удобства управления велосипедом необходимо настроить седло под себя. При покупке велосипеда попросите продавца или веломеханика отрегулировать положение седла так, чтобы вам было комфортно. В будущем вы можете изменить эти настройки.

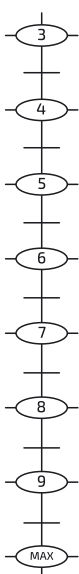
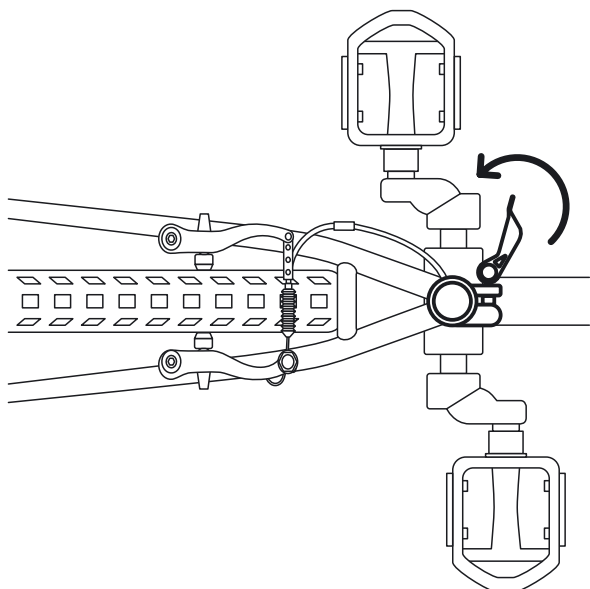
Регулировка по высоте. Чтобы проверить высоту седла, сядьте на него, поставьте одну пятку на педаль и проверните шатун, пока педаль не окажется в самом нижнем положении. Седло установлено правильно, если, сидя на нём, вы касаетесь пяткой педали в нижнем положении. Если пятка не достаёт до педали, или, наоборот, нога не полностью выпрямлена, то высоту седла необходимо отрегулировать.



Чтобы изменить высоту седла, ослабьте болт или эксцентрик, зажимающий подседельный штырь в раме, и переместите штырь вниз или вверх.



Убедитесь, что седло параллельно верхней трубе, и затяните болт или эксцентрик с рекомендованным усилием.



Внимание! На подседельном штыре есть специальная отметка, выше которой подседельный штырь поднимать нельзя. Она может называться *Minimum insertion, Min. insertion, Maximum extension, Max. extension, Min* или *Max*. Если это условие не выполняется, то подседельный штырь может погнуться или сломаться, в результате чего можно получить серьёзную травму.

Регулировка по высоте

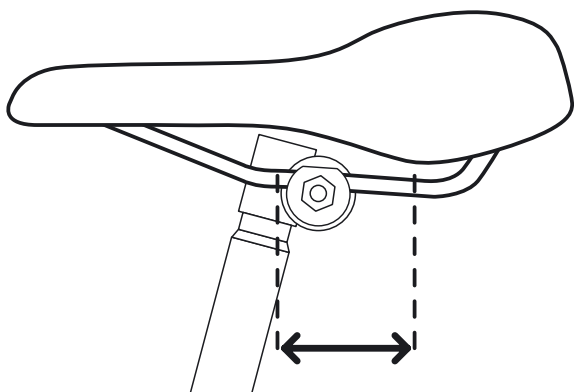
Регулировка продольного смещения седла

Большинство седел могут регулироваться вперёд/назад для подбора оптимального положения велосипедиста относительно руля.

Сядьте на велосипед и проверьте положение колена. Оно должно располагаться строго на вертикали с осью педали. В этот момент нога должна быть на педали в крайней нижней точке. Если колено заметно выдвигается вперед, настройте заново. Настройка данного типа делается только после регулировки высоты.

При самостоятельной регулировке продольного смещения седла убедитесь, что зажим фиксирует рельсы седла за их прямую часть, не касаясь изгибов. Проверьте, чтобы болты зажима были затянуты

с рекомендованным усилием. При необходимости проконсультируйтесь у продавца.

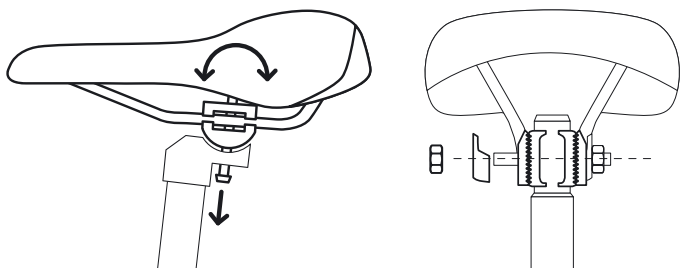


Регулировка седла по углу наклона

Большинство людей предпочитают горизонтальное положение седла, но некоторым нравится, чтобы передняя часть была приподнята или опущена.

Сёдла имеют различные механизмы крепления, у которых угол наклона изменяется по-разному. Самостоятельная регулировка угла наклона производится с помощью соответствующих винтов на крепеже подседельного штыря. Возможна одно- или двухболтовая конструкция крепежа.

В случае с одноболтовым крепежом регулировка производится путём ослабления винта с последующей его затяжкой. Во втором случае необходимо одновременно равномерно затягивать один болт и отпустить другой.



Регулировка руля

Велосипеды Forward комплектуются безрезьбовой или резьбовой рулевой колонкой. Некоторые модели велосипедов имеют регулируемый вынос.

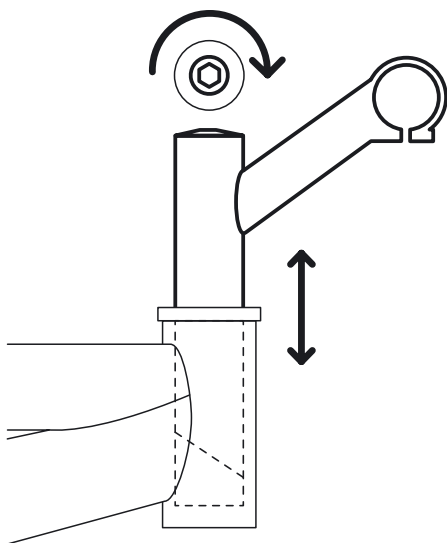
Безрезьбовая рулевая колонка

Изменение высоты руля осуществляется путём установки специальных регулировочных колец под вынос или на трубу рулевой колонки.

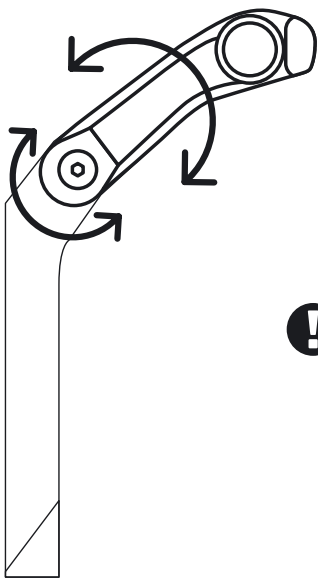
! **Внимание!** Подобная регулировка должна осуществляться квалифицированными специалистами. Не пытайтесь делать данную регулировку самостоятельно — обратитесь к продавцу.

Резьбовая рулевая колонка

Изменение высоты руля осуществляется путём регулировки высоты установки выноса. Для этого необходимо ослабить болт крепления, находящийся на верхней стороне выноса. Поднять / опустить вынос, установив необходимую высоту таким образом, чтобы руль был установлен в плоскости, строго перпендикулярной плоскости переднего колеса. После этого необходимо затянуть болт крепления с рекомендованным усилием. Попросите продавца произвести данную регулировку.



! **Внимание!** Вынос резьбовой рулевой колонки имеет специальную отметку, выше которой он не должен подниматься. Она может называться *Minimum insertion, Min. insertion, Maximum extension, Max. extension, Min* или *Max*. Помните, что продавец (производитель) не несёт ответственности за не-исправности, травмы или повреждения, полученные в результате неправильной сборки велосипеда, которая производилась самостоятельно или лицами, не являющимися профессиональными веломеханиками.



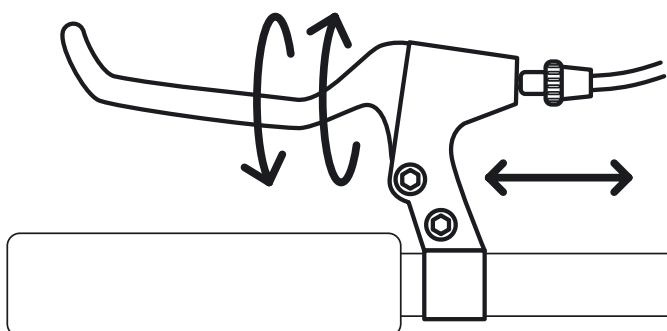
Вынос с регулировкой угла наклона

Если на вашем велосипеде установлен такой вынос, попросите продавца выставить оптимальный для вас угол.

! **Внимание!** Как правило, изменение угла выноса требует последующей регулировки механизмов управления и переднего тормоза.

Регулировка механизмов управления

В большинстве случаев механизмы управления на руле представлены переключателями и тормозными ручками. Можно регулировать угол их установки и расстояние от центра руля. Попросите продавца произвести данные регулировки, если это необходимо. После изменения положения механизмов управления необходимо затянуть все соединения с рекомендованным усилием.



ТЕХНИЧЕСКОЕ ОБСЛУЖИВАНИЕ И УХОД ЗА ВЕЛОСИПЕДОМ

Велосипед имеет так называемый период обкатки, после которого необходимо повторно отрегулировать и настроить основные узлы велосипеда. После нескольких первых поездок (около 50 км пробега) обратитесь в магазин, где был приобретён велосипед, или в авторизованный сервисный центр для настройки и регулировки велосипеда. Некоторые магазины осуществляют бесплатное послепродажное обслуживание. Условия и подробную информацию вы можете узнать в магазине, где был приобретён велосипед. Если обкатка будет произведена согласно Руководству, то велосипед прослужит вам дольше.



Внимание! Рекомендуется регулярно проверять техническое состояние велосипеда путём его осмотра у квалифицированных специалистов в магазине или авторизованном сервисном центре.

Проверка и регулярное обслуживание велосипеда

Каждые 50 км пробега

Не реже одного раза в 50 км пробега необходимо осматривать велосипед и проверять его на отсутствие неисправностей. Во-первых, необходимо проверить надёжность затяжки всех гаек и болтов, а также убедиться, что все детали и узлы велосипеда находятся на своих местах и надёжно закреплены. Во-вторых, нужно проверить все детали велосипеда на предмет отсутствия признаков износа или повреждений.



Внимание! Если какая-либо деталь надёжно не зафиксирована, изношена или имеет явные признаки поломки — ни в коем случае не используйте велосипед. Езда на неотрегулированном или неисправном велосипеде может привести к поломке или серьёзной травме.

Каждые 100 км пробега

Рама: убедитесь, что рама находится в исправном состоянии и не имеет трещин или вмятин. Использование неисправной рамы категорически запрещено, поскольку может привести к серьёзным травмам.

Вилка: проверьте целостность вилки. Не пытайтесь самостоятельно выправить погнутую вилку, её необходимо заменить. При проверке амортизационной вилки убедитесь, что в рабочем состоянии она не издаёт скрипов, стуков и скрежета. Люфта быть не должно.

Руль и вынос руля: проверьте затяжку винтов крепления руля и выноса. Убедитесь, что грипсы надёжно и плотно «сидят» на руле.

Переключатели скоростей: убедитесь, что механизмы переключения передач находятся в отрегулированном состоянии и не имеют признаков повреждений.

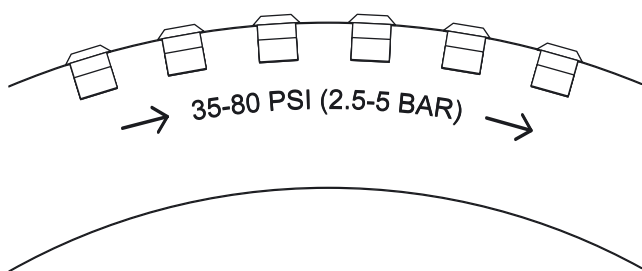
Тросы и оплётка: проверьте тросы переключения передач и тормозов, а также оболочку тросов (оплётку). Убедитесь, что тросы не повреждены и не имеют изломов, а также следов ржавчины. Оплётка не должна быть потёртой или порванной. Помните, что со временем тросы имеют свойство вытягиваться. В случае обнаружения вышеописанных неисправностей обратитесь в специализированную веломастерскую или к продавцу для замены или регулировки тросов.

Дисковые тормоза: проверьте тормоза на предмет износа колодок и роторов. Убедитесь, что тормозная машинка (калипер) надёжно закреплена на раме или на вилке велосипеда (соответственно для заднего и переднего тормоза).

Ободные тормоза: проверьте тормоза на предмет износа колодок. Изношенные колодки должны быть заменены. Убедитесь, что обод чистый, на нём нет следов смазочных материалов. В противном случае удалите загрязнения специальными чистящими средствами.

Колёса: проверьте надёжность крепления колёс на осях. Осмотрите колёса на предмет отсутствия «восьмерок». Убедитесь в отсутствии люфтов в подшипниках и проверьте натяжение спиц. В случае обнаружения неисправностей следует обратиться к профессиональному веломеханику.

Шины: проверьте давление в шинах — оно должно соответствовать диапазону, указанному на боковой поверхности шины. Осмотрите шины на предмет изношенности. На них не должно быть порезов и грыж.



Шатуны и педали: шатуны и педали не должны иметь видимых признаков повреждений. Шатуны должны вращаться свободно, без каких-либо ощутимых люфтов. Погнутые и поврежденные педали и шатуны следует заменить, обратившись к профессиональному веломеханику.

Звёзды: внимательно осмотрите звёзды и убедитесь, что они не имеют погнутых или сломанных зубьев. Проверьте, что ведущие звёздочки надёжно закреплены на шатунах и не имеют люфтов.

Цель: цепь должна быть чистой и смазанной. Проверьте, чтобы все звенья цепи двигались относительно друг друга, иначе цепь будет заедать, что может привести к повреждению других узлов велосипеда. Регулярно проверяйте износ цепи или обратитесь за проверкой к профессиональному веломеханику.

Еженедельный уход за велосипедом

После каждой поездки протрите велосипед мягкой увлажненной тканью. Проверьте давление в шинах и работу тормозной системы. Удостоверьтесь, что все детали и узлы велосипеда установлены правильно, надёжно закреплены, не имеют люфтов и посторонних звуков. Почистите цепь, переключатели скоростей и звёзды мягкой тканью и смажьте их специальными средствами.



Внимание! Помните, что продавец (производитель) не несёт ответственности за неисправности, травмы или повреждения, полученные в результате неправильного технического обслуживания велосипеда, которое производилось самостоятельно или лицами, не являющимися профессиональными веломеханиками.

Срок службы велосипеда и его компонентов

Установленный срок службы велосипеда — 5 лет при условии правильной эксплуатации и соблюдении правил по уходу и содержанию велосипеда.

Срок службы велосипеда и его компонентов меняется в зависимости от условий эксплуатации (езда в дождь, грязь...), конструкции, материалов, интенсивности и характера нагрузок, технического обслуживания и ухода за велосипедом.

Все материалы, из которых изготовлены детали велосипеда, имеют свойство накапливать усталостные повреждения — что приводит к деформации или разрушению узлов рамы, поломке вилок, трещинам в трубах, нарушении креплений колес, шатунов, седла и т.д.

Факторы, сокращающие срок службы деталей:

- жесткий, напряженный стиль езды
- удары, падения, прыжки, другие ударные нагрузки
- значительные пробеги
- агрессивный велосипедист с высоким уровнем физической подготовки

- высокий вес велосипедиста
- абразивы на дороге (песок, грязь, пыль)
- коррозионная среда (влажный климат, соленый воздух, зимние реагенты и т.п.)

При правильной, бережной эксплуатации, регулярном уходе и техническом обслуживании велосипед может прослужить значительно дольше.



Не ездите на велосипеде, если на его раме или других компонентах есть трещины и вмятины. Езда на велосипеде с треснувшей рамой, вилкой или другими поврежденными компонентами может привести к их разрушению. Это может стать причиной серьезных травм или смерти.

ТЕХНИЧЕСКАЯ ИНФОРМАЦИЯ

Обязательно прочтите данный раздел Руководства, поскольку важно иметь представление о том, как устроены и работают различные детали и узлы велосипеда. В случае возникновения вопросов относительно устройства и функционирования какой-либо детали, обратитесь к продавцу за разъяснениями.



Внимание! Все работы по сборке, настройке и ремонту велосипеда должны выполняться квалифицированным веломехаником по месту покупки велосипеда, в одном из авторизованных сервисных центров или в специализированной веломастерской с использованием профессионального оборудования и инструментов с соблюдением технологических требований производителей компонентов (усилия затяжки резьбовых соединений см. стр. 43). В случае самостоятельного и неквалифицированного ремонта велосипеда гарантийные обязательства прекращают своё действие (см. раздел «Сведения о гарантии»).

Какие инструменты потребуются?

Для сборки велосипеда рекомендуем обратиться в авторизованный сервисный центр Forward. Если эта возможность отсутствует, то для сборки из коробки и дальнейшей настройки велосипеда вам могут потребоваться следующие инструменты.

Унифицированный набор:

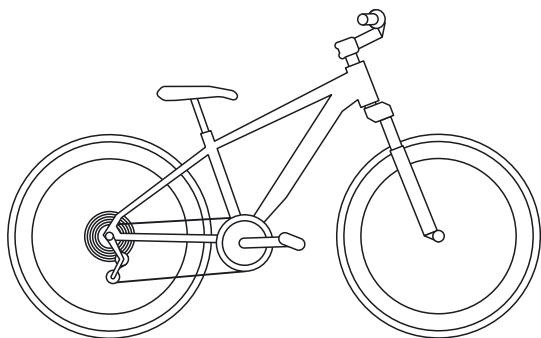
- набор шестигранников до 8 мм включительно
- кусачки или бокорезы (для пластиковых хомутов при распаковке)
- ключ на 15 мм (для педалей)
- насос для авто/вело ниппеля (Schradler/Presta)
- крестовая отвертка (Шлиц PH 2)

В исключительных случаях может понадобиться:

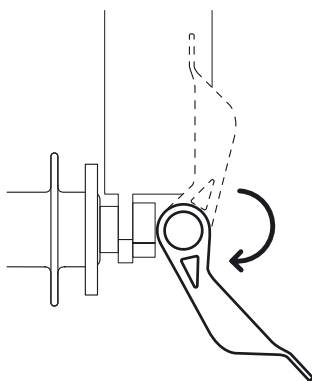
- ключ на 9 мм
- ключ на 13 мм
- ключ с торцевой головкой на 14 мм
- набор ключей под Torx
- насос высокого давления для воздушных амортизаторов
- кусачки для тросов

Установка / снятие колёс с эксцентриками

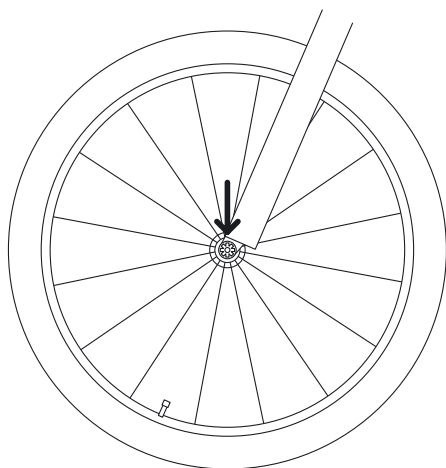
Установите велосипед горизонтально на колёса.



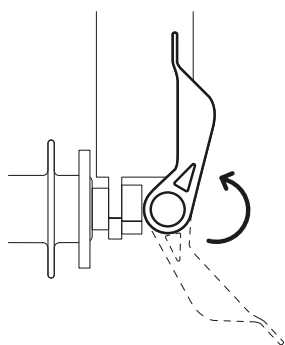
Откройте эксцентриковый зажим.



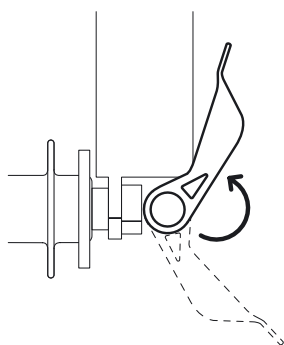
Под тяжестью велосипеда колесо само установится точно в посадочных окончатиях вилки.



Закройте эксцентриковый зажим.

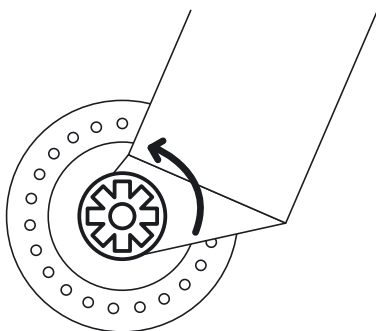


Правильно закрыт



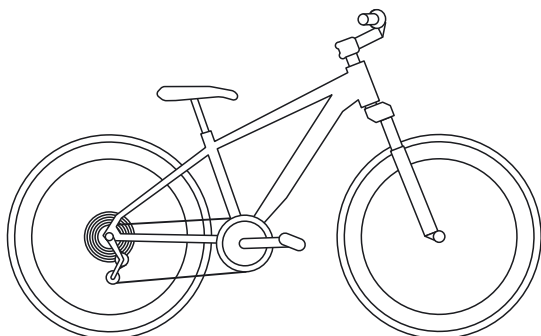
Неправильно закрыт

При необходимости регулировки усилия зажима эксцентрика, отрегулируйте его регулировочной гайкой.

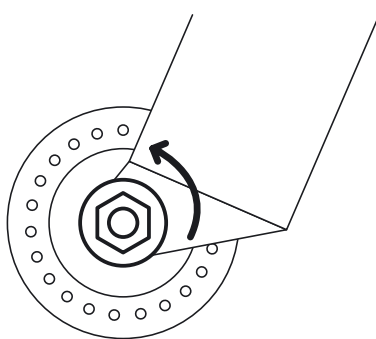


Установка/снятие колёс с гайками

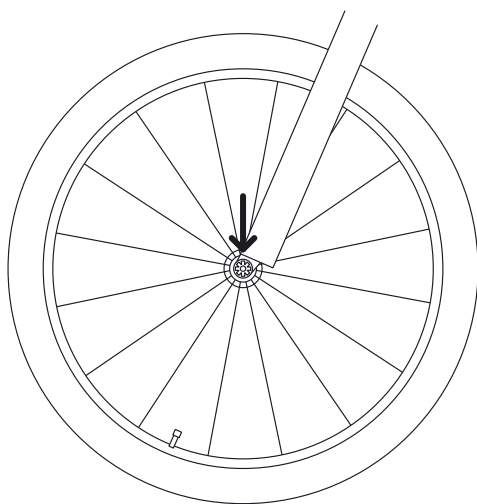
Установите велосипед горизонтально на колёса.



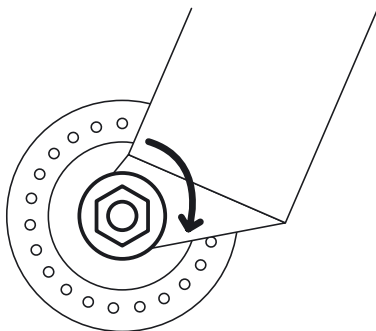
Ослабьте гайки.



Под тяжестью велосипеда колесо само установится точно в посадочных окончаниях вилки.



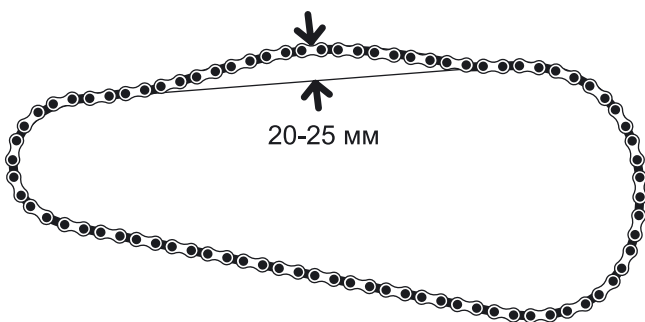
Закрутите гайки сначала с небольшим усилием для точной фиксации колеса, затем протяните гайки с рекомендованным усилием.



Установка заднего колеса на однокоростных велосипедах

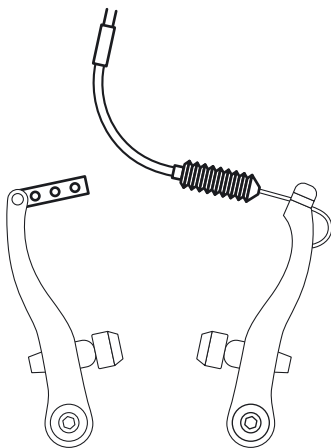
При установке заднего колеса на велосипедах с одной передачей необходимо обеспечить оптимальное натяжение цепи. Слишком слабое натяжение может привести к сбрасыванию цепи со звёздочек, а слишком сильное натяжение приводит к тяжёлому рабочему ходу и чрезмерному износу цепи.

Нормальное натяжение цепи должно быть таким, чтобы ее нижняя ветвь имела небольшой провис при оттягивании рукой верхней ветви. Отклонение в средней части должно составлять 20–25 мм.



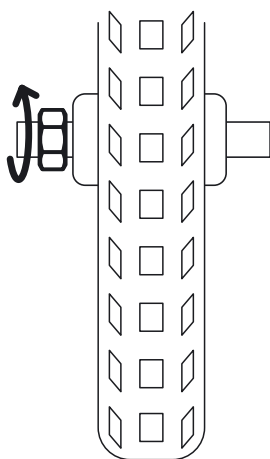
Снятие / установка колеса с тормозом V-Brake

Для снятия / установки колеса с тормозом типа V-Brake расцепите / зацепите тормозную стяжку.

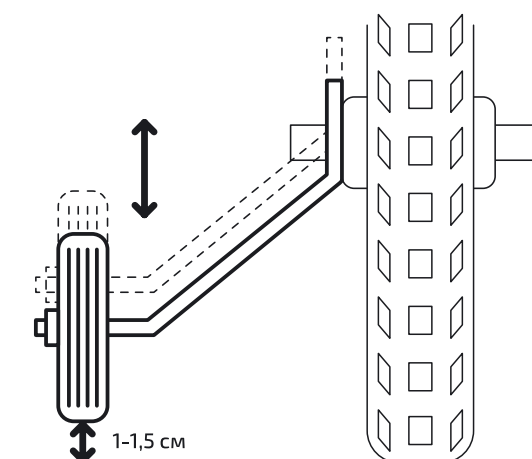


Установка поддерживающих колёс на детских велосипедах

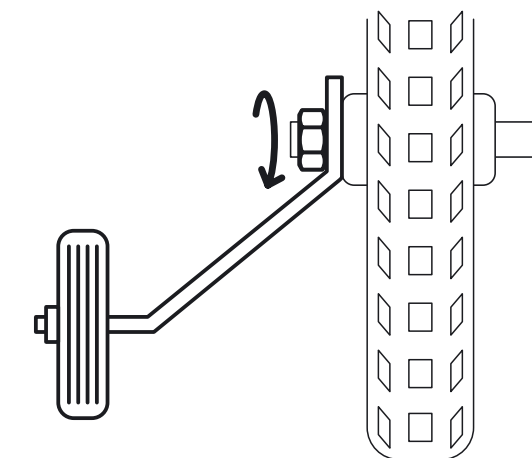
Для установки поддерживающих колёс необходимо предварительно снять гайки и шайбы с оси заднего колеса, не снимая гайку крепления заднего колеса к дропаутам.



Затем установить кронштейны с поддерживающими колёсами на оси заднего колеса. Выступ кронштейна должен войти в паз дропаута. Поддерживающие колёса должны быть установлены на расстоянии 1 – 1,5 см от земли. При проверке указанного значения велосипед должен находиться строго в вертикальном положении. Регулировка высоты колёс над уровнем земли производится путём смещения кронштейнов вверх/вниз (в кронштейнах предусмотрены специальные продолговатые отверстия).

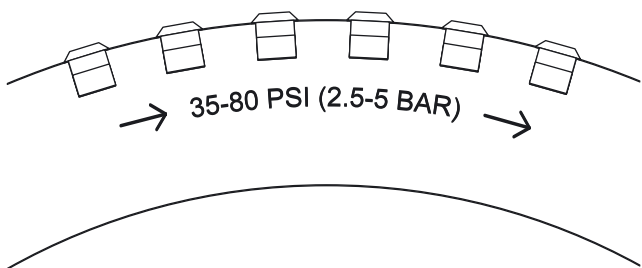


После того, как поддерживающие колёса выставлены на необходимую высоту, следует установить шайбы и гайками закрепить кронштейны на оси.

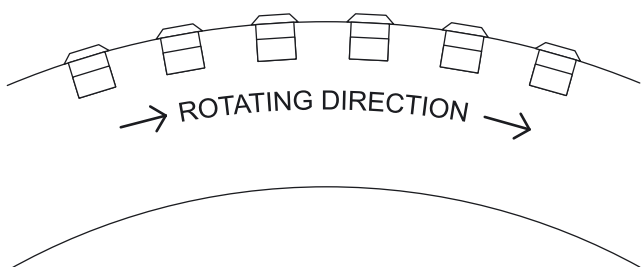


Покрышки

На боковинах покрышек указывается размерность, рекомендованное давление и, в некоторых случаях, рекомендованные условия эксплуатации. Поведение покрышек, а значит и управляемость велосипеда, во многом зависит от давления. Регулярно проверяйте давление в покрышках.

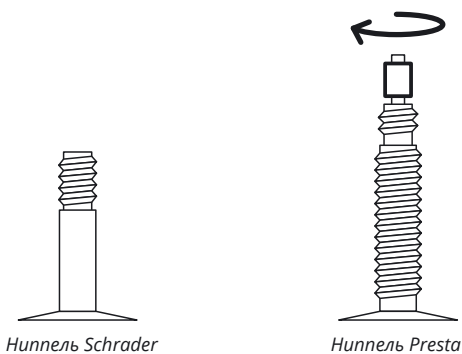


Покрышки могут иметь направленный рисунок протектора. Необходимо, чтобы указанная на боковине стрелка совпадала с вращением колеса.



Камеры

Велокамеры могут иметь один из двух основных типов ниппелей: автомобильный (*Schrader*) или велосипедный (*Presta*).



Будьте внимательны при выборе велосипедного насоса: наконечник насоса должен быть соответствующего типа.

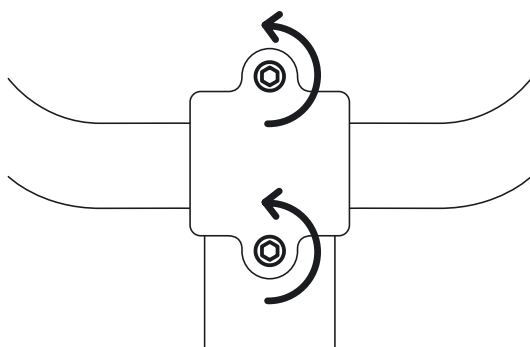
Чтобы накачать камеру с ниппелем типа *Schrader*, открутите колпачок, накрутите наконечник насоса на стержень ниппеля и накачайте колесо до рекомендованного давления, после чего открутите наконечник насоса и наденьте колпачок ниппеля обратно. Если необходимо спустить камеру, просто нажмите на стержень, расположенный внутри ниппеля.

Ниппель типа *Presta* встречается исключительно на велосипедных камерах. Чтобы накачать камеру с ниппелем типа *Presta*, снимите колпачок, открутите гайку фиксации предохранительного винта и нажмите, чтобы освободить его, после чего накрутите наконечник насоса на стержень ниппеля и накачайте колесо до рекомендованного давления. Если необходимо спустить камеру, открутите предохранительный винт, нажмите и держите его прижатым.

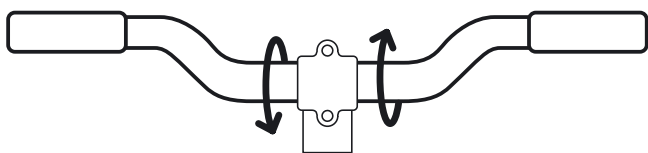
Регулировка угла поворота руля

Руль должен быть отрегулирован таким образом, чтобы посадка была комфортной и удобной, а хват обеими руками обеспечивал уверенное управление велосипедом.

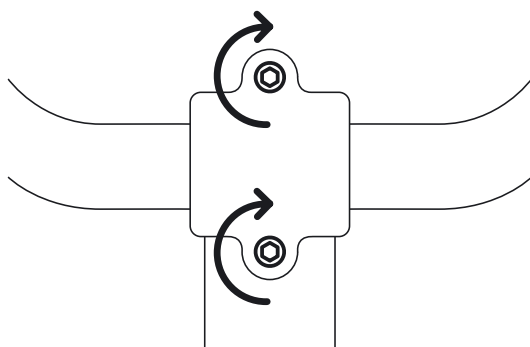
Ослабьте винты крепления крышки выноса



Проверните руль на необходимый угол.



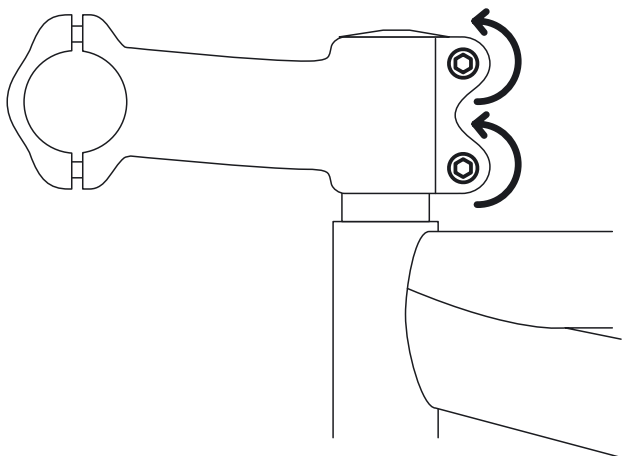
Затяните винты крышки выноса. Затяжку необходимо производить равномерно до рекомендованного значения момента.



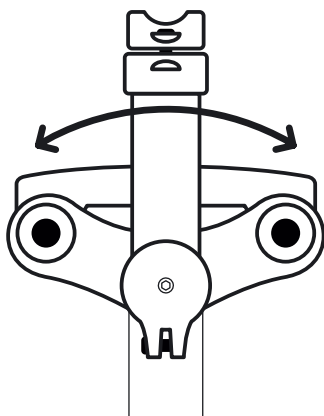
Регулировка положения выноса руля

Регулировка положения выноса руля относительно рулевого штока вилки должна быть выполнена таким образом, чтобы руль был установлен в плоскости, строго перпендикулярной плоскости переднего колеса.

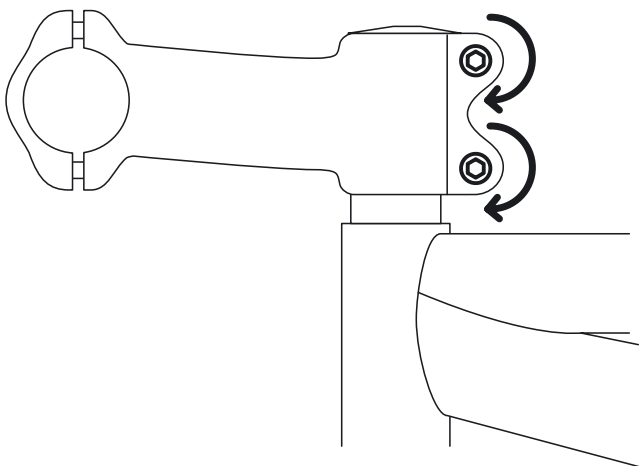
Ослабьте винты крепления выноса.



Установите вынос в требуемое положение.



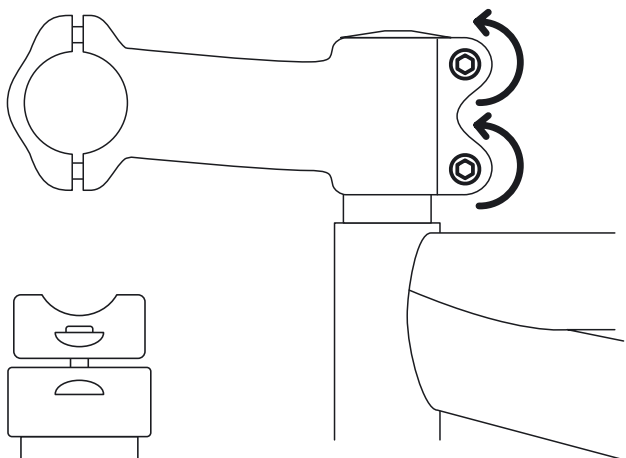
Затяните винты.



Регулировка затяжки рулевой колонки

Такая регулировка может потребоваться в случае обнаружения люфта в рулевой колонке. Она должна производиться исключительно квалифицированным специалистом продавца или авторизованного сервисного центра.

Ослабьте крепление выноса.



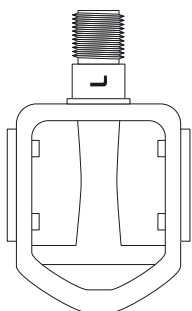
Подтяните винт затяжки рулевой колонки по часовой стрелке до тех пор, пока люфт полностью не устранится. Следите за тем, чтобы усилие затяжки не было слишком большим — вилка в рулевой колонке должна вращаться свободно.



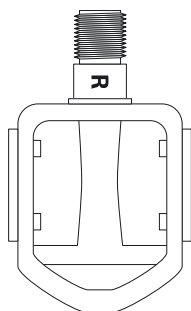
Внимание! Данная операция напрямую влияет на исправность и ресурс рулевой колонки, поэтому категорически рекомендуем поручить ее профессиональному веломеханику.

Шатуны, каретка и педали

Педали велосипеда фиксируются на шатунах с помощью резьбового соединения. Перед установкой педалей нанесите немного густой смазки на витки резьбы, это предотвратит «прикипание» педалей к шатунам. После того, как педали установлены каждая со своей стороны (на правой педали — правая резьба, на левой — левая), протяните оси педалей в шатунах с рекомендованным усилием.



Левая резьба.



Правая резьба.



Внимание! В случае обнаружения в кареточном узле посторонних звуков необходимо прекратить эксплуатацию велосипеда и провести диагностику. Регулировка каретки и шатунов требует профессиональных знаний и навыков и поэтому должна производиться квалифицированным специалистом у продавца или в авторизованном сервисном центре.

Общие правила эксплуатации трансмиссии

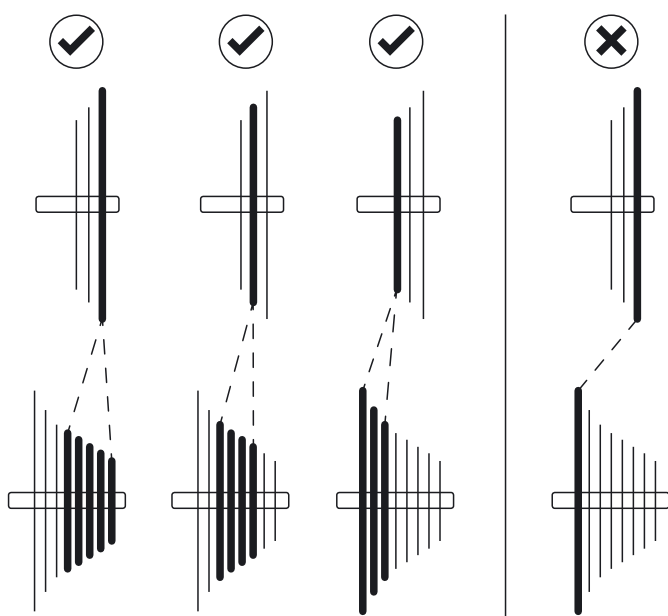
Многоскоростная трансмиссия — это технически сложный велосипедный узел, требующий профессиональной настройки квалифицированным специалистом. Правильно настроенная трансмиссия прослужит вам дольше и будет работать более эффективно, не требуя дополнительных вмешательств и регулировок.

Правильные комбинации звезд

Следует выбирать скорости в зависимости от рельефа местности и ваших физических возможностей. При переключении скоростей посмотрите на цепь и убедитесь в том, что перекосов цепи нет. Если она двигается параллельно рамкам переднего переключателя, то выбранная скорость является оптимальной. Перекос возникает, когда цепь находится на передней и задней больших звездах одновременно.

Необходимо, чтобы сочетание передних и задних звезд всегда было примерно в одной плоскости. Рассмотрим, какие сочетания звезд применимы на примере велосипеда с тремя передними звездами и восемью задними звездами.

Большая передняя звезда сочетается с 4-8-й задними звездами. Такое сочетание оптимально для достижения максимальной скорости, а также более высокой физической нагрузки при катании.



Средняя передняя звезда сочетается с 3-6-й ведомыми звездами. Это сочетание подходит для передвижения по незначительно пересеченной дороге и комфортных размеренных поездок в городских условиях.

Малая передняя звезда сочетается с 1-3-й задними звездами, данное сочетание выдает максимальный крутящий момент для подъема в гору. В этом случае от велосипедиста требуется намного меньше усилий при педалировании, но более частое вращение педалей и минимальную скорость.

Неправильное сочетание передних и задних звезд, приводит к сильному перекосу цепи, сокращению срока службы не только цепи и звезд, но и переключателей скоростей.

Как правильно переключать скорости

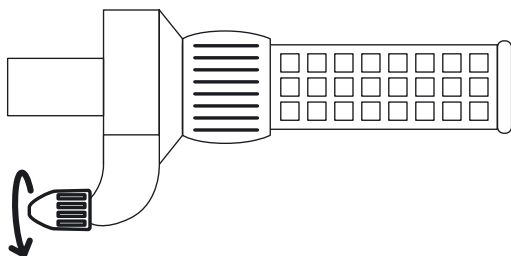
Правильное переключение скоростей позволяет кататься легче и комфортнее при меньших усилиях, а также увеличит срок службы всех элементов трансмиссии велосипеда.

- Переключать скорости можно только в движении, то есть во время вращения педалей. Для правильного переключения передач необходимо одновременное вращение педалей и заднего колеса велосипеда. За исключением велосипедов оборудованными планетарными втулками, где механизм переключения скоростей расположен непосредственно в корпусе втулки, и не требует вращение педалей для переключения скоростей.
- Для корректного и плавного переключения при переключении передачи необходимо ослабить нагрузку на педали. Не прикладывайте чрезмерных усилий при нажатии рычажков манеток.
- Следите за состоянием звёзд. Вы должны быть уверены, что они не имеют поврежденных или сломанных зубьев.
- Переключение скоростей должно происходить последовательно, не нужно перескакивать сразу через несколько скоростей.
- При подъеме в гору не стоит перекидывать цепь между передними звёздами, а между задними звездами вполне допустимо. Если впереди горка, то лучше переключить скорость перед тем, как вы на нее въедете.
- Если после переключения скоростей слышны посторонние звуки, значит переключение не произошло и необходимо дожать рычаг шифтера.

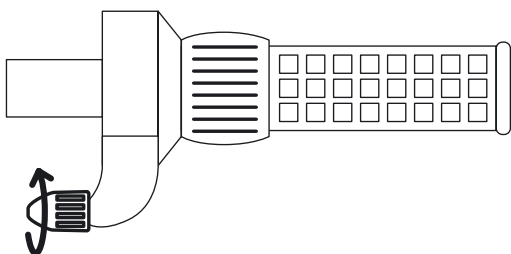
- Регулярно обращайтесь внимание на тросы и оплётку. Убедитесь, что тросы не повреждены и не имеют изломов, нет следов коррозии, движение троса в оплетке не затруднено. Оплётка не должна быть потёртой или порванной. Помните, что со временем тросы и оплётка имеют свойство вытягиваться и изнашиваться. В случае обнаружения вышеописанных неисправностей обратитесь в специализированную веломастерскую или к продавцу для замены или регулировки тросов.
- Следите за чистотой трансмиссии. В случае загрязнения трансмиссии, по окончании поездки её необходимо очистить и насухо вытереть. Цепь необходимо смазать специальной смазкой.

Регулировка тросиков переключателей

Со временем тросы имеют свойство вытягиваться. Поэтому может потребоваться их регулировка. Если в результате переключения скоростей один из переключателей не перебрасывает цепь на бóльшую звезду, то натяжение тросика следует увеличить. Для этого необходимо против часовой стрелки немного повернуть гайку на соответствующей манетке.

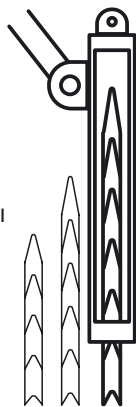


Если в результате переключения скоростей один из переключателей не перебрасывает цепь на меньшую звезду, то натяжение тросика следует ослабить. Для этого необходимо немного повернуть гайку на соответствующей манетке по часовой стрелке.

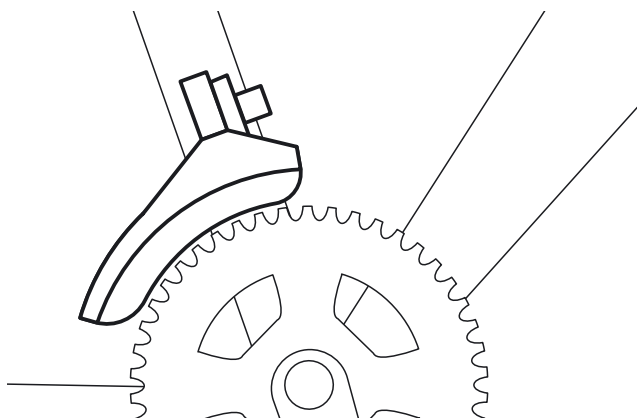


Регулировка переднего переключателя

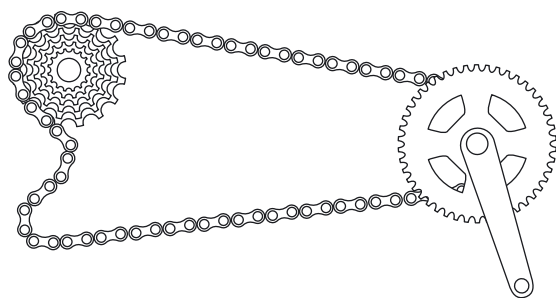
Установите передний переключатель на подседельной трубе таким образом, чтобы рамка переключателя была параллельна плоскости звёзд.



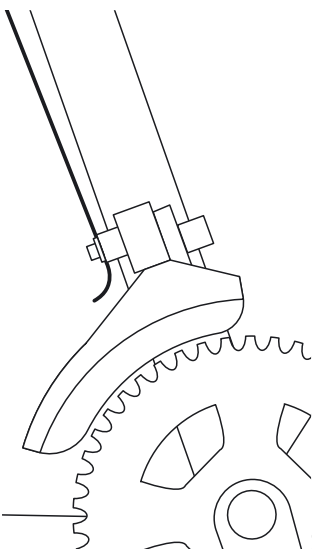
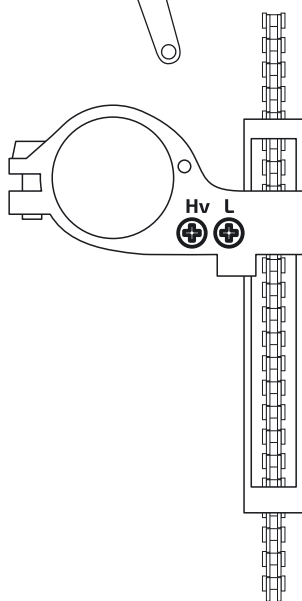
Расстояние от внешней рамки переключателя до большой звезды должно составлять 2 – 4 мм. Затяните фиксирующий болт.



Установите цепь на наименьшую переднюю звезду и на наибольшую заднюю звезду.

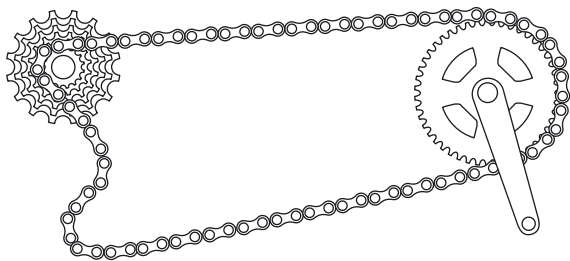


С помощью ограничительного винта L (*low*) отрегулируйте крайнее внутреннее положение переднего переключателя таким образом, чтобы цепь находилась на расстоянии 1 – 2 мм от внутренней стороны рамки.

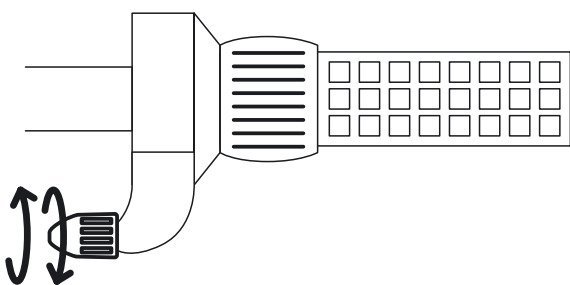


Установив левый шифтер в положение «малая звезда», зафиксируйте трос переднего переключателя таким образом, чтобы не было свободного провиса троса. Обратите внимание, что трос переключателя должен быть зафиксирован в специальной проточке в месте крепления троса.

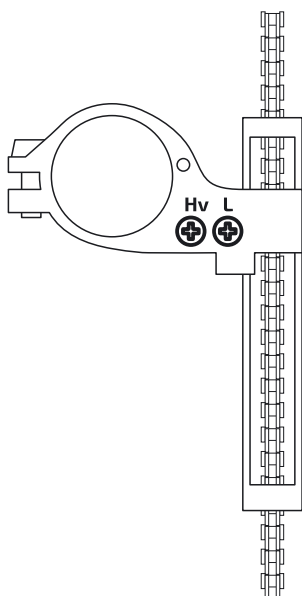
Вращая шатуны вперёд, установите цепь на наибольшую переднюю звезду и на наименьшую заднюю звезду.



С помощью регулировочного винта на шифтере добейтесь четкой работы переднего переключателя.

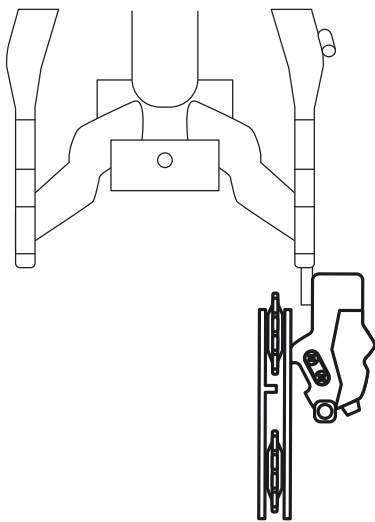


С помощью ограничительного винта H (*high*) отрегулируйте крайнее внешнее положение переднего переключателя таким образом, чтобы ограничить движение рамки переключателя в сторону шатуна, при этом цепь должна свободно переключаться на наибольшую звезду.

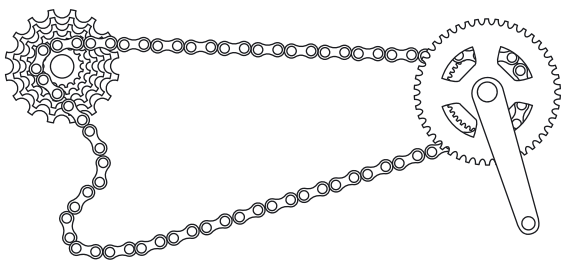


Регулировка заднего переключателя

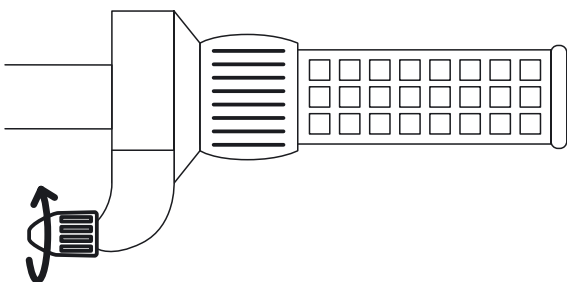
Перед регулировкой заднего переключателя убедитесь, что элемент крепления (петух) не деформирован, а рамка с роликами параллельна плоскости задних звёзд.



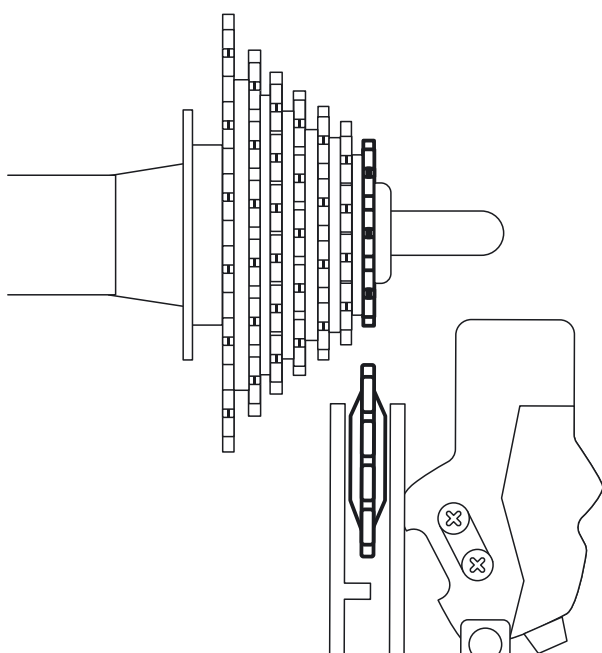
Вращая шатуны вперёд, установите правый шифтер в положение «малая звезда», а цепь — на наименьшую заднюю звезду.



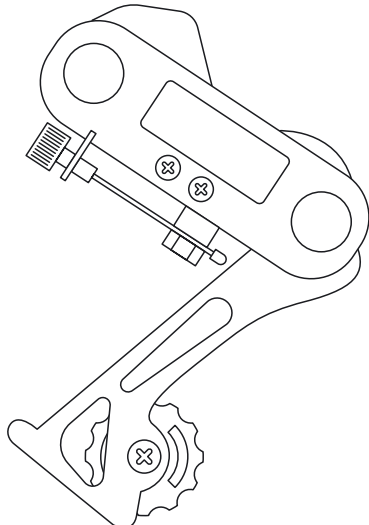
Закрутите винт регулировки натяжения троса до конца и выкрутите на два оборота.



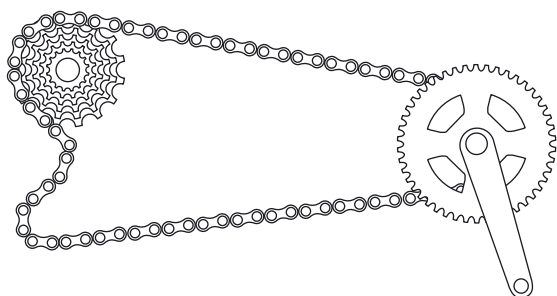
С помощью ограничительного винта Н (*high*) отрегулируйте крайнее внешнее положение заднего переключателя таким образом, чтобы верхний ролик заднего переключателя находился точно под наименьшей звездой.



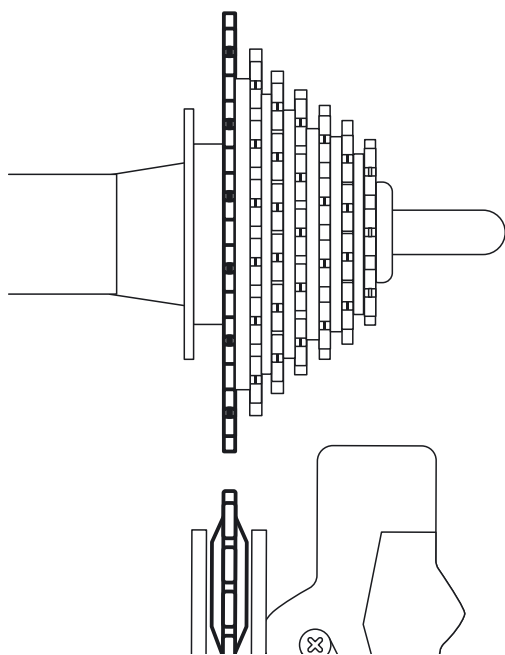
Зафиксируйте трос заднего переключателя таким образом, чтобы не было свободного провиса троса.



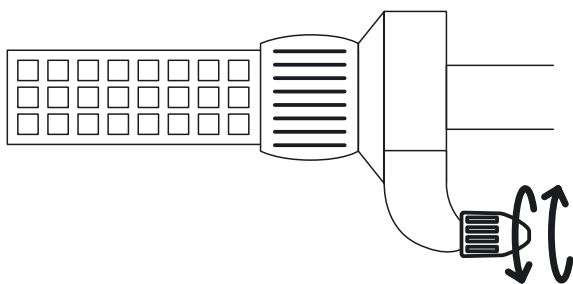
Вращая шатуны вперёд с помощью шифтера, установите цепь на наибольшую заднюю звезду.



Ограничительным винтом L (*low*) добейтесь того, чтобы при крайней низшей передаче (наибольшая звезда) рамка с роликами свободно находилась в плоскости большой звезды, при этом переключение шифтера в положение низшей передачи, должно проходить легко и чётко.

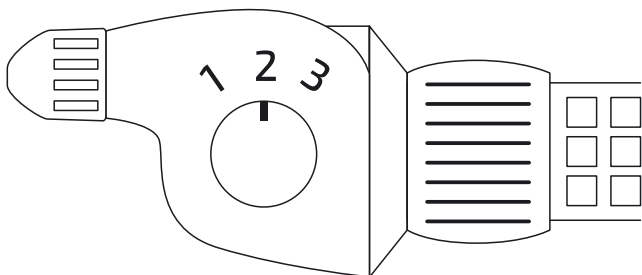


С помощью регулировочного винта тонкой настройки на шифтере (или переключателе) добейтесь чёткой работы заднего переключателя.

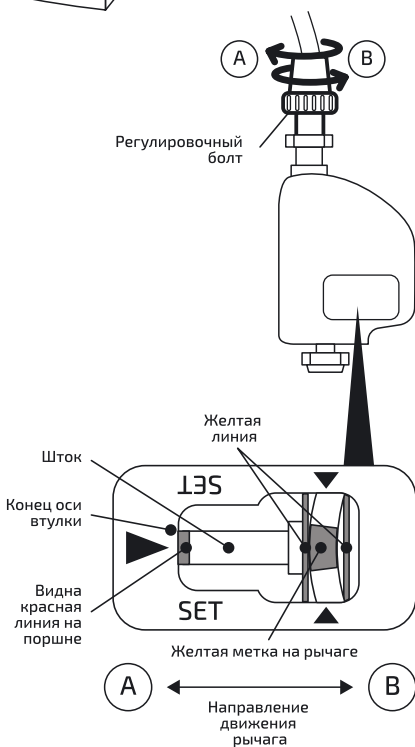


Регулировка планетарной втулки Shimano

Установите манетку Revo-shift в положение 2.



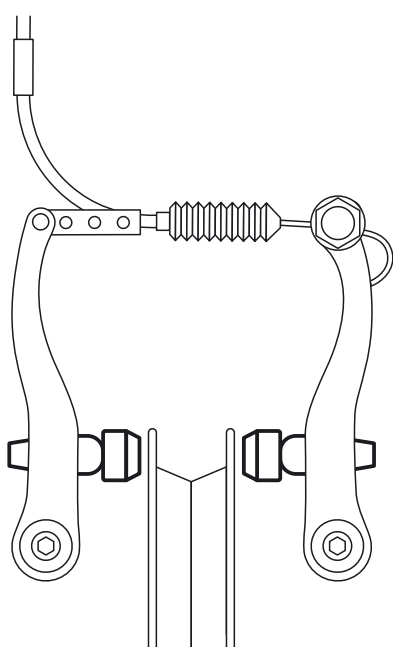
Затем вращайте винт регулировки троса до совпадения красной линии на толкателе с концом оси втулки. Поворачивая шатун вперёд, переведите манетку Revo-shift с 3 на 1 и затем с 1 обратно на 3 два-три раза, чтобы проверить переключение. Затем переведите манетку Revo-shift обратно на 2 и проверьте совпадение красной линии на толкателе с концом оси втулки.



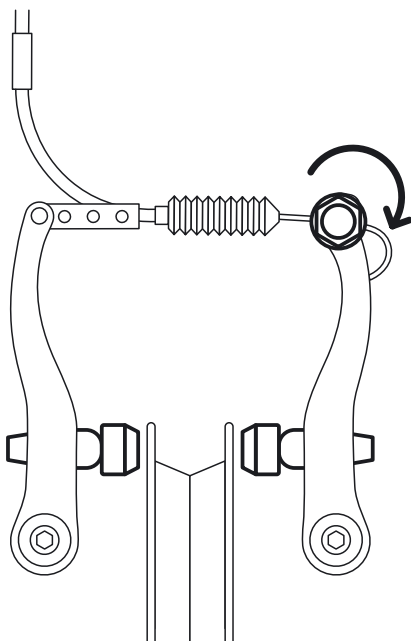
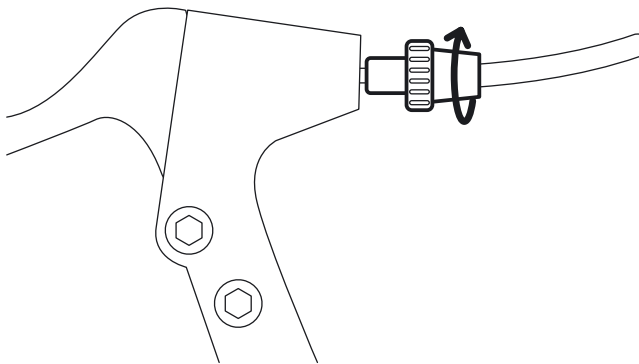
После регулировки коленчатого рычага затяните гайку регулировочного винта троса, чтобы закрепить винт.

Регулировка ободных тормозов

Установите тормозные колодки таким образом, чтобы тормозная поверхность колодки была параллельна тормозной поверхности обода и располагалась точно посередине.

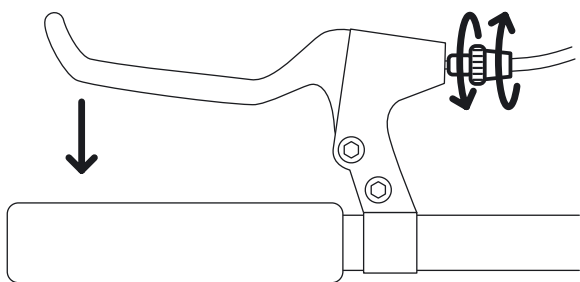


Закрутите до упора регулировочный винт на тормозной ручке и выкрутите на два оборота.

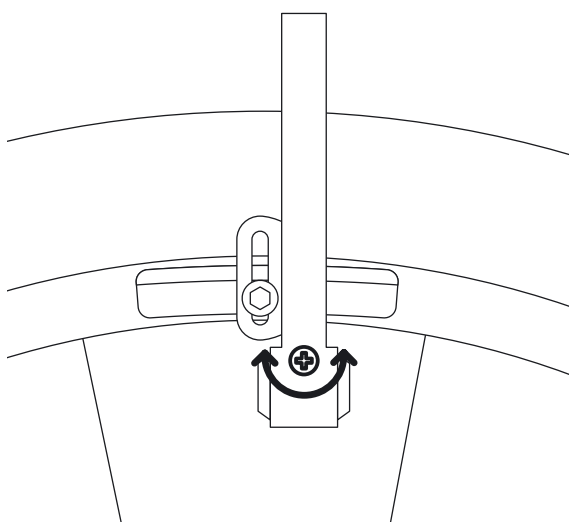


Зафиксируйте трос на тормозном рычаге таким образом, чтобы расстояние между колодками и ободом составляло 1 – 2 мм.

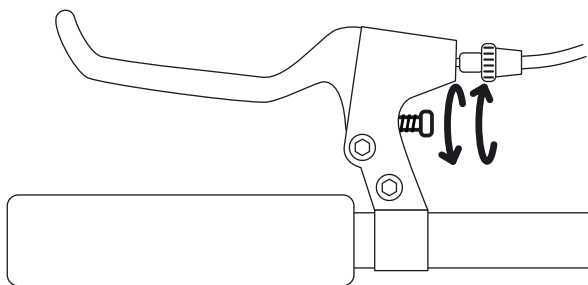
Нажимая тормозную ручку, при необходимости подкорректируйте регулировочным винтом расстояние между тормозными колодками и ободом колеса.



Используя регулировочные винты на тормозных рычагах, добейтесь равномерного развода тормозных рычагов.



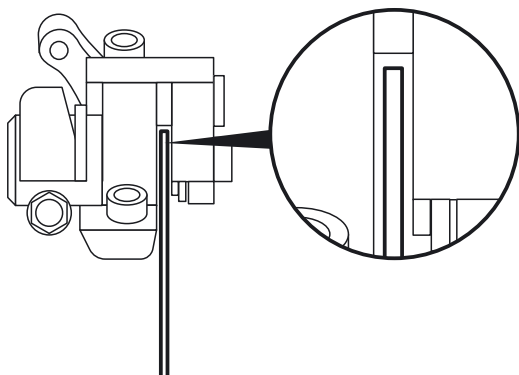
По мере износа тормозных колодок и растягивания тросов, регулируйте натяжение троса с помощью регулировочного винта на тормозной ручке или с помощью винта, фиксирующего трос на тормозном рычаге, при этом не допуская, чтобы регулировочный винт был ввинчен в тормозную ручку менее чем на 5 мм.



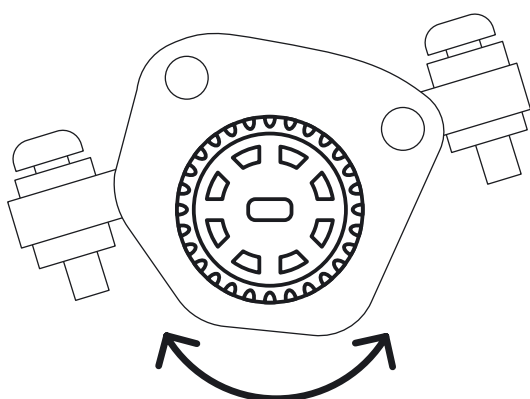
Регулировка дисковых механических тормозов

Перед регулировкой дисковых тормозов убедитесь, что тормозные диски не деформированы, тормозные колодки ровные и не имеют задиоров.

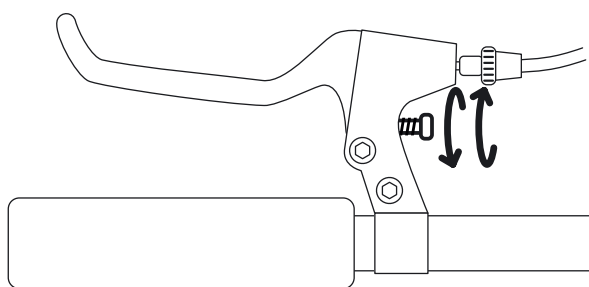
Установите калипер дискового тормоза таким образом, чтобы тормозная поверхность колодок была строго параллельна плоскости тормозного диска, зафиксируйте болты калипера.



Используя регулировочный винт, установите неподвижную тормозную колодку таким образом, чтобы она находилась как можно ближе к тормозному диску, но при этом не задевала его при вращении колеса.



Отрегулируйте и зафиксируйте тормозной трос таким образом, чтобы при нажатии на тормозную ручку она не доставала до руля 2 – 3 см. При необходимости используйте регулировочный винт на тормозной ручке.

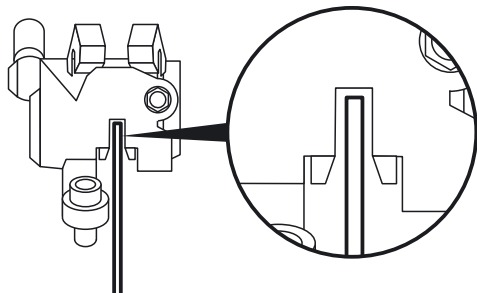


Как правило, полная притирка дисковых тормозов происходит после 100 – 200 км пробега.

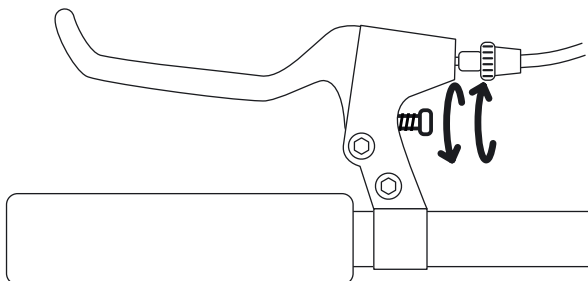
Регулировка дисковых гидравлических тормозов

Перед регулировкой гидравлических дисковых тормозов убедитесь, что тормозные диски не деформированы, а тормозные колодки ровные и не имеют задиrow.

Установите калипер дискового тормоза таким образом, чтобы тормозная поверхность колодок была строго параллельна плоскости тормозного диска. Зафиксируйте калипер болтами.



С помощью регулировочного винта установите тормозную ручку в удобное для вас положение.



Как правило, полная притирка дисковых тормозов происходит после 100 – 200 км пробега.

УСИЛИЯ ЗАТЯЖКИ РЕЗЬБОВЫХ СОЕДИНЕНИЙ

Для затяжки резьбовых соединений всегда используйте откалиброванный динамометрический ключ. Перед использованием ключа обязательно ознакомьтесь с инструкцией производителя.

Правильное усилие затяжки резьбовых соединений — важный фактор вашей безопасности. Всегда затягивайте все соединения с правильным усилием.

	Момент затяжки Н•м
Гайки на оси переднего колеса	20 – 27
Гайки на оси заднего колеса	27 – 35
Контргайки конусов осей	10 – 25
Резьбовая трещотка	35 – 50
Педали	35 – 40
Болты шатуна	30 – 50
Болты звёзд (бонки) стальные	8 – 12
Болты звёзд (бонки) алюминиевые	5 – 10
Каретка картриджного типа	50 – 70
Каретка регулируемого типа	70 – 80
Крепление триггерных манеток	6 – 8
Хомут переднего переключателя	5 – 7
Зажим троса в переднем переключателе	5 – 7
Крепление заднего переключателя	8 – 10
Зажим троса в заднем переключателе	4 – 6
Болты роликов заднего переключателя	3 – 4
Крепление тормозных рычагов к раме	6 – 8
Тормозные колодки	5 – 7
Зажим троса	6 – 8
Тормозной диск (ротор)	2 – 4
Тормозной суппорт (калипер)	6 – 8
Штуцеры гидролиний	5 – 7
Винты крышки расширительного бачка	0.3 – 0.5
	5 – 8 (M5), 10 – 14 (M6)
Вынос руля безрезьбового типа	
Вынос руля резьбового типа	17 – 20
Шестигранный ключ на 6 мм	17 – 28
Шестигранный ключ на 5 мм	10 – 14
Шестигранный ключ на 4 мм	5 – 7
Одна шпилька с гайками, рожковый ключ под 13 или 14 мм	20 – 25

Если значения моментов затяжки в настоящем Руководстве отличаются от значений в инструкции того или иного производителя компонентов, проконсультируйтесь с производителем компонентов или обратитесь к продавцу.

СВЕДЕНИЯ О ГАРАНТИИ

Гарантийные обязательства

Срок службы, гарантийный срок

Перед началом эксплуатации внимательно ознакомьтесь с Руководством по эксплуатации и тщательно соблюдайте все изложенные требования. Установленный срок службы велосипеда — 5 лет при условии правильной эксплуатации и соблюдения вышеперечисленных правил ухода и содержания. Гарантийный срок эксплуатации рамы — 36 месяцев, навесного оборудования — 6 месяцев (со дня продажи велосипеда). Навесным оборудованием являются: вилка, задний и передний переключатели, втулки, система и шатуны, кассета, каретка, тормоза, рукоятки переключателя скоростей.

В течение гарантийного срока производится бесплатный ремонт велосипеда, вышедшего из строя по вине производителя. Для устранения неполадок потребитель должен обратиться к продавцу или в гарантийную мастерскую.

Настоящая гарантия действительна при правильном и разборчивом заполнении гарантийного талона с указанием серийного номера рамы велосипеда, даты продажи, печати продавца и подписи владельца велосипеда.

Доставка неисправного велосипеда до места гарантийного обслуживания осуществляется силами и средствами потребителя. Велосипеды принимаются в гарантийный ремонт только чистыми и полностью комплектными.

Условия предоставления гарантии

При продаже нового велосипеда продавец делает соответствующую отметку в гарантийной регистрации настоящего Руководства (в паспорте велосипеда). Покупателю необходимо самостоятельно проконтролировать внесение данной записи продавцом.

Гарантийный срок исчисляется со дня передачи велосипеда потребителю. В течение указанного срока производитель обязуется производить безвозмездное устранение недостатков, обнаруженных в гарантийный срок вследствие обстоятельств, не связанных с виной потребителя, действиями третьих лиц или непреодолимой силы.

Гарантия распространяется на производственные дефекты и заводской брак в узлах и компонентах велосипеда. Гарантийные обязательства производителя включают в себя ремонт или замену узлов и деталей велосипеда в случае обнаружения в них

дефектов материала либо выхода из строя по вине производителя при соблюдении правил эксплуатации и отсутствия на велосипеде и его деталях следов механических повреждений или при наличии следов механических повреждений, но при отсутствии причинно-следственной связи между повреждениями и возникшими дефектами.

Обязательства в рамках настоящей гарантии ограничены бесплатным ремонтом велосипеда, выполняемым уполномоченным авторизованным сервисным центром.

Гарантийный ремонт осуществляется только работниками авторизованного сервисного центра, имеющего Сертификат соответствия.

Обязанности владельца

1. Предъявить данное Руководство при посещении авторизованного сервисного центра.
2. Производить гарантийный ремонт велосипеда только в авторизованном сервисном центре компании Forward, имеющем соответствующий сертификат.
3. Эксплуатировать, обслуживать, хранить и содержать велосипед в соответствии с настоящим Руководством.
4. Каждый раз перед началом эксплуатации велосипеда проводить осмотр согласно данному Руководству.
5. В случае приобретения велосипеда в интернет-магазине внести номер рамы и дату приобретения в паспорт велосипеда.



Внимание! Сохраняйте чек, подтверждающий покупку данного велосипеда, на протяжении всего периода эксплуатации.

Гарантия не распространяется

1. На периодическое техническое обслуживание велосипеда (смазку, протяжку всех резьбовых соединений, настройку тормозной системы, регулировку переключения скоростей).
2. На ремонт и замену деталей, связанных с естественным износом (цепь, смазка, износ покрышек и камер, тормозных колодок, шарниров подвески, роликов заднего переключателя скоростей).
3. На радиальное и торцевое биение колёс (восьмёрка), возникшее в процессе эксплуатации.
4. На механическое повреждение любых деталей в результате падения или дорожно-транспортных происшествий.
5. На повреждения, связанные с проколами, порезами, разрывами камер и велошин.
6. На работы по замене запасных частей и комплектующих, произведенных по желанию покупателя и не вызванных недостатками велосипеда.

7. На повреждения или коррозии, возникшие в результате воздействия каких-либо внешних факторов, включая сколы и царапины от камней, воздействие соли, града и т. д.
8. На дефекты или неисправности, вызванные ненадлежащим обращением с товаром.
9. На деформацию заднего переключателя скоростей, вызванную неквалифицированной настройкой трансмиссии и/или нарушением правил переключения скоростей.
10. На дефекты резьбовых соединений, возникшие в процессе самостоятельной сборки и/или эксплуатации велосипеда.
11. На дефекты лакокрасочного покрытия рамы и комплектующих.

Снятие велосипеда с гарантийного обслуживания

1. В случае самостоятельного и неквалифицированного ремонта или ремонта в неавторизованном сервисном центре, не имеющем сертификат соответствия.
2. При ненадлежащем уходе за велосипедом (несвоевременное ТО).
3. При самовольном вмешательстве владельца в конструкцию велосипеда, ведущем к изменению его назначения, геометрии и иных характеристик путем установки нехарактерных для данной модели компонентов, а также демонтажа компонентов, предусмотренных оригинальной конструкцией велосипеда.
4. При использовании велосипеда в коммерческих целях (сдача в прокат, участие в соревнованиях, выполнение трюков и т. д.).
5. В случае эксплуатации велосипеда с неустранимой неисправностью.

Утилизация

После установленного срока службы эксплуатация велосипеда должна быть прекращена, а велосипед — утилизирован путём полной разборки и сдачи рамы и комплектующих в пункт приёма вторичного сырья.

Продлить срок гарантийного обслуживания можно на сайте [Forwardvelo.ru](https://tm.by) в разделе «Регистрация велосипеда».

ПАСПОРТ ВЕЛОСИПЕДА

Модель

Номер рамы

Размер рамы

Дата покупки

Особые отметки

Сведения о продавце

Название магазина

Адрес

Телефон

Подпись / ФИО механика, выполнившего окончательную сборку и предпродажную настройку велосипеда

Подпись / ФИО продавца

Печать продавца

Производитель вправе изменять комплектацию велосипеда по своему усмотрению, если это не противоречит техническим характеристикам. С условиями гарантии ознакомлен и согласен. Велосипед получил собранным и настроенным. Претензий к качеству, внешнему виду и комплектации не имею.

Подпись / ФИО покупателя

ГАРАНТИЙНЫЙ ТАЛОН

FORWARD 

Модель

Номер рамы

Штамп АСЦ

ГАРАНТИЙНЫЙ ТАЛОН

FORWARD 

Модель

Номер рамы

Штамп АСЦ

ГАРАНТИЙНЫЙ ТАЛОН

FORWARD 

Модель

Номер рамы

Штамп АСЦ

ГАРАНТИЙНЫЙ ТАЛОН

FORWARD 

Модель

Номер рамы

Штамп АСЦ

ГАРАНТИЙНЫЙ ТАЛОН

FORWARD 

Модель

Номер рамы

Штамп АСЦ

ГАРАНТИЙНЫЙ ТАЛОН

FORWARD 

Модель

Номер рамы

Штамп АСЦ

ГАРАНТИЙНЫЙ ТАЛОН

FORWARD 

Модель

Номер рамы

Штамп АСЦ

ГАРАНТИЙНЫЙ ТАЛОН

FORWARD 

Модель

Номер рамы

Штамп АСЦ

Изготовитель ООО «Форвард» под контролем
ООО «Трейд-Импорт».

Юридический адрес изготовителя: 614089,
г. Пермь, ул. Узбекская, д. 90, офис 1.

Почтовый адрес изготовителя: 614530,
Пермский край, с. Фролы, ул. Садовая, 20А.



Взрослые велосипеды: продукция соответствует требованиям Технического регламента Таможенного Союза «О безопасности машин и оборудования» ТР ТС 010/2011

Детские и подростковые велосипеды: продукция соответствует требованиям Технического регламента Таможенного Союза «О безопасности продукции, предназначенной для детей и подростков» ТР ТС 007/2011



Recyclable