

**BERGES**

**NOVUM 525**



**Инсталляция  
скрытого монтажа**

**TM.by**  
ONLINE STORE

<https://tm.by>  
Интернет-магазин

## 1. НАЗНАЧЕНИЕ ИЗДЕЛИЯ

- 1.1. Изделие предназначено для скрытого монтажа и служит для крепления подвесного унитаза.

## 2. ТЕХНИЧЕСКИЕ ХАРАКТЕРИСТИКИ

- 2.1. Объем сливного бачка ..... 10 л  
2.2. Присоединительный размер ..... G1/2Male  
2.3. При давлении подачи воды 0.3Мра (3bar): максимальный шум - 9.0 dB, расход воды ..... 9 л/мин  
2.4. Двойной диапазон слива воды: ..... 3л и 7л  
2.5. Стальная несущая рама 30мм\*40мм с покрытием 2.6 Расчетный вес на монтажную раму 400кг, при стандартном монтаже отверстий чаши унитаза 18 или 23см

## 3. ХРАНЕНИЕ И УХОД ЗА ИЗДЕЛИЕМ

- 3.1. Изделие следует хранить в упакованном виде в сухих закрытых помещениях на расстоянии не менее 0,5 м от отопительных приборов.  
3.2. НЕ ДОПУСКАЕТСЯ использование моющих средств, в состав которых входят абразивные, кислотные - щелочесодержащие вещества, органические растворители.

## 4. ГАРАНТИИ ИЗГОТОВИТЕЛЯ

- 4.1. Гарантийный срок эксплуатации:  
— на раму и бачок -10 лет при условии установки изделия в помещениях с влажностью не более 75%.  
— на сливные и наливные механизмы - 5 лет, но не более 6 лет со дня выпуска  
— На резиновые уплотнители и прокладки гарантия 2 года.

Гарантия на изделие не распространяется в случае:

- его механических повреждений;
- установки с нарушением требований данной инструкции;
- неправильного обслуживания в процессе эксплуатации;
- несоответствия воды техническим требованиям ГОСТ 2761-84.

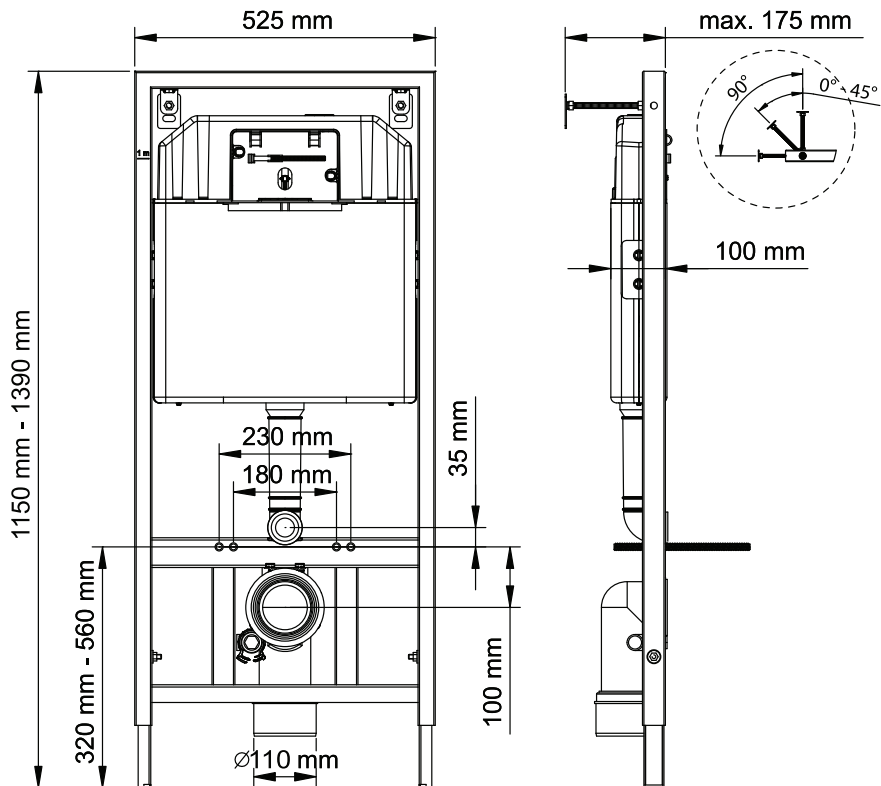
Внимание! Предприятие оставляет за собой право вносить изменение в указанную конструкцию инсталляции и всех её деталей.

- 5.1. Адреса и телефоны сервисных центров [www.berges.ru](http://www.berges.ru)  
5.2. Отметка торговой организации:

- Наименование продавца ..... МП  
— Дата продажи .....

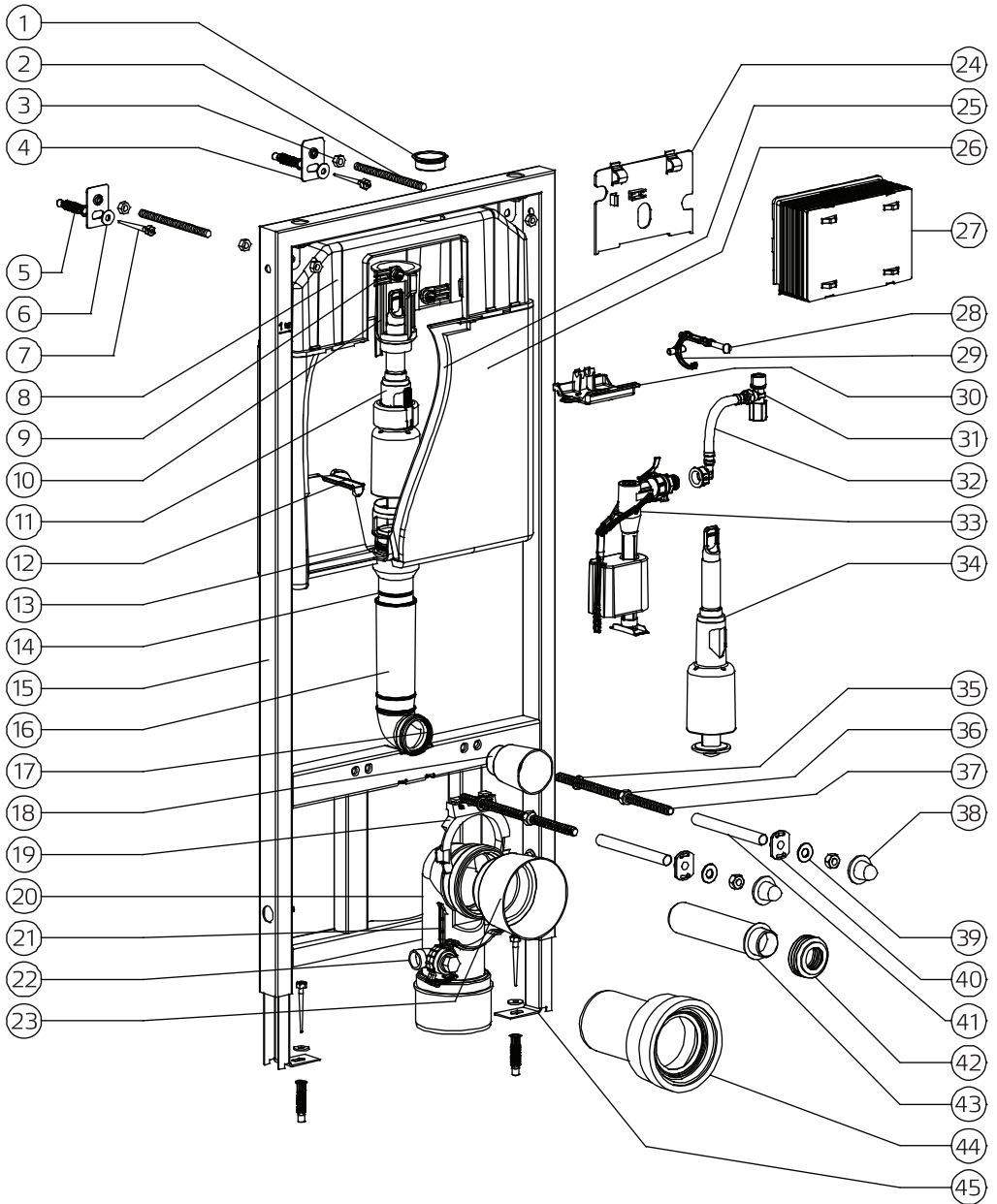
Торговый представитель в России, Беларуси и странах СНГ: ООО «Сан Сити Ру» Россия, Москва, ул. Куликовская, д.12 8 (495) 108 30 70

# Монтажные размеры изделия



## Комплектация изделия

|    |                                       |    |   |
|----|---------------------------------------|----|---|
| 1  | Верхняя часть клапана                 | 24 | Крышка кнопочного узла                              |
| 2  | Шпильки для крепления к стене, 2 шт.  | 25 | Смывной бачок                                       |
| 3  | Гайка для крепления к стене, 6 шт.    | 26 | Пенопластовая шумоизоляция бачка                    |
| 4  | Пластина для крепления к стене, 2 шт. | 27 | Защитный кожух кнопочного узла                      |
| 5  | Дюбель, 2 шт.                         | 28 | Регулируемый упор сливной кнопки                    |
| 6  | Шайба, 4 шт.                          | 29 | Крючок сливного узла                                |
| 7  | Шуруп, 4 шт.                          | 30 | Сливной узел  |
| 8  | Верхняя часть смывного бачка          | 31 | Угловой клапан                                      |
| 9  | Смывная пластина                      | 32 | Гибкий шланг  |
| 10 | Верхняя часть тяги                    | 33 | Наполнительный клапан бачка                         |
| 11 | Верхняя часть сливного клапана        | 34 | Сливной клапан бачка                                |
| 12 | Скоба, 2 шт.                          | 35 | Гайка шпильки, 2 шт.                                |
| 13 | Уплотнитель сливного клапана          | 36 | Гайка, 2 шт.  |
| 14 | Нижнее O-образное кольцо, 2 шт.       | 37 | Крепежные шпильки для унитаза, 2 шт.                |
| 15 | Монтажная рама                        | 38 | Колпачек шпильки, 2 шт.                             |
| 16 | Труба впуска                          | 39 | Шайба шпильки, 2 шт.                                |
| 17 | Прокладка впускной трубы              | 40 | Кольцо шпильки, 2 шт.                               |
| 18 | Заглушка впускной трубы               | 41 | Защита шпильки, 2 шт.                               |
| 19 | Верхняя часть фиксатора сливной трубы | 42 | Соединительная прокладка для ввода воды в унитаз    |
| 20 | Смывная труба                         | 43 | Труба для ввода в унитаз                            |
| 21 | Нижняя часть фиксатора сливной трубы  | 44 | Соединительная труба для смывного вывода из унитаза |
| 22 | Подвод водоснабжения для биде         | 45 | Несущие регулируемые ножки рамы, 2 шт.              |
| 23 | Заглушка смывной трубы                |    |   |



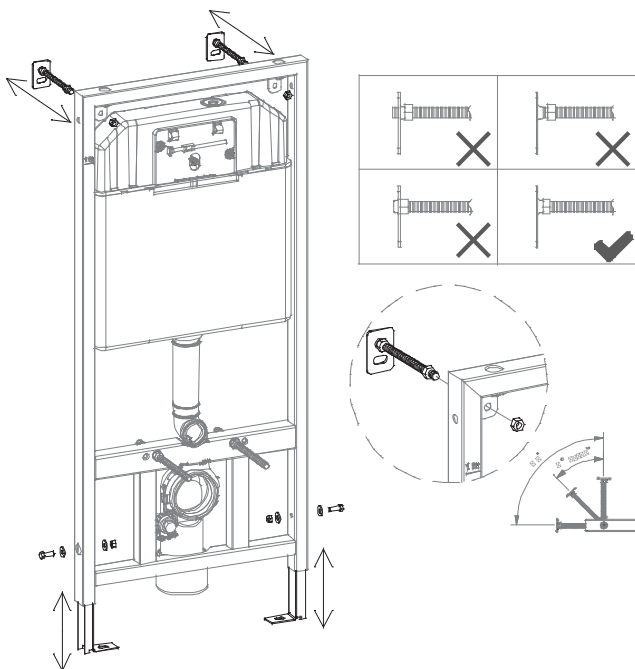
1. Смонтируйте верхнюю часть фиксатора сливной трубы к ее месту на раме. Закрепите смывную трубу к зажиму и затем соедините нижнюю часть зажима с верхней. Измерьте расстояние между монтажными отверстиями унитаза, обычно оно составляет 18 см или 23 см. Вверните шпильки для крепления унитаза с гайками к надлежащим монтажным отверстиям.

1



2. Учитывая толщину напольной плитки, определите высоту, на которую вы закрепите унитаз. После этого установите высоту несущих регулируемых ножек рамы. Определите расстояние между стеной и бачком. Затем отрегулируйте и зафиксируйте стенные соединительные части, как показано выше.

2



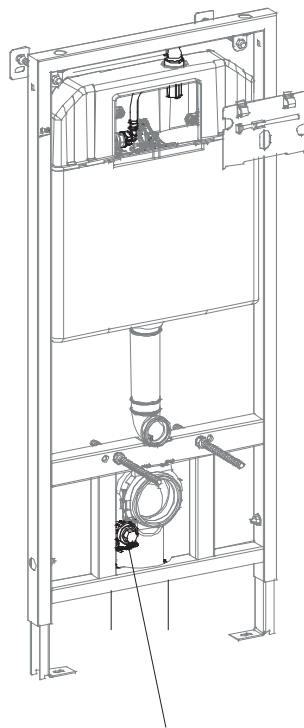
3. Поместите инсталляцию на стену, к которой Вы ее смонтируете. Отметьте стену по корректным точкам крепления к стене и полу. Просверлите отмеченные точки на стене сверлом  $\varnothing 10$  мм. Требуется по крайней мере 70 мм глубиной. Примечание: Проверьте уровнем прямоту установки скрытой системы перед затягиванием гаек.

3



4. Подвод водоснабжения для биде  
Примечание: Если соединение биде требуется, Вы можете использовать колено и зажим, показанный на рисунке  
- Соедините клапан подвода воды с водоснабжением. После этого подключите гибкий шланг к угловому клапану. Проверьте надежность соединения углового и наполнительного клапана. Удостоверьтесь, что нет никакой утечки.  
- Соедините смывную трубу с канализацией

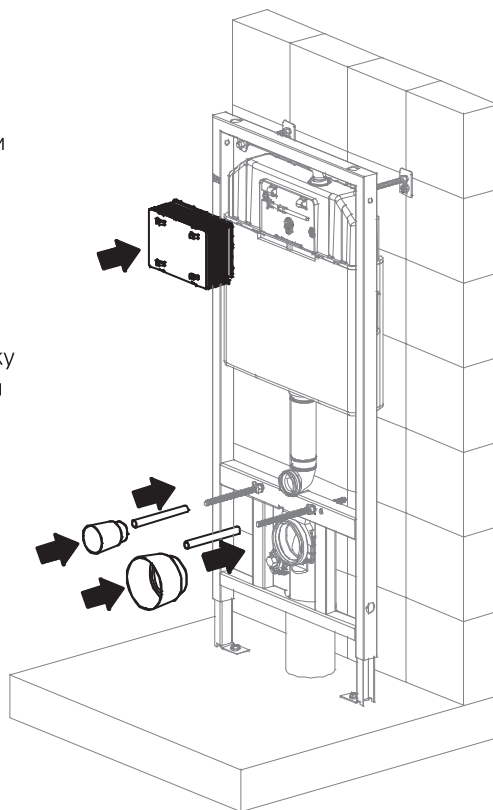
4



5. Аккуратно удалите крышку кнопочного узла. Соедините гибкую подводку воды с угловым клапаном, надежно соедините узел. Проверьте все соединения углового клапана, чтобы предотвратить утечку и верните крышку кнопочного узла на место.



6. После выполнения всех этапов установки инсталляция теперь закреплена к стене и соединена с основной системой водоснабжения и канализации. Чтобы предотвратить проблемы загрязнения во время процесса цементирования или укладки плитки на время монтажа: заглушку впускной трубы, заглушку смывной трубы, защиту шпилек и защитный кожух кнопочного узла.



# Инструкция по монтажу и установке изделия

