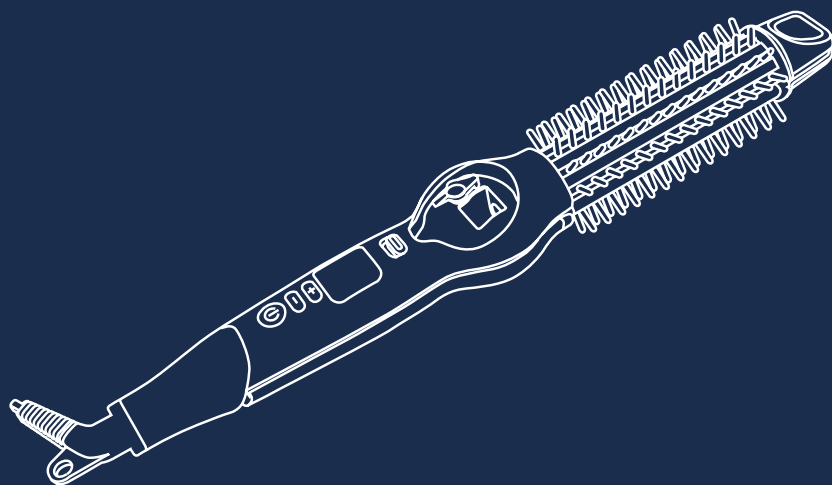


MY DREAM
Gelberk

Gb

MY
DREAM

ИНСТРУКЦИЯ ПО ЭКСПЛУАТАЦИИ



GL-HF57

СТАЙЛЕР ДЛЯ ВОЛОС 2 в 1

2

MY DREAM
Gelberk

Торговая марка «Gelberk» выражает благодарность за Ваш выбор и гарантирует высокое качество и безупречное функционирование приобретенного Вами изделия при соблюдении правил его эксплуатации.

Мы просим вас полностью ознакомиться сданной инструкцией и следовать всем указаниям. Тогда этот прибор будет служить Вам долгое время.

Сохраните эту инструкцию для дальнейшего использования или для передачи её следующему владельцу. Дополнительную информацию о нашей продукции Вы найдёте на нашей странице в Интернете.

УКАЗАНИЯ ПО ТЕХНИКЕ БЕЗОПАСНОСТИ

Перед началом эксплуатации устройства внимательно прочитайте настоящую инструкцию по эксплуатации и сохраните её для использования в качестве справочного материала. Используйте устройство только по его прямому назначению, как изложено в данной инструкции.

- Неправильное обращение с устройством может привести к его поломке, причинению вреда пользователю или его имуществу.
- Прежде чем подключить устройство к электросети, проверьте, соответствует ли напряжение, указанное на устройстве, напряжению электросети в вашем доме.
- Не оставляйте устройство, включённое в электрическую сеть, без присмотра.
- Не используйте устройство вне

помещений.

- Из соображений безопасности детей не оставляйте полиэтиленовые пакеты, используемые в качестве упаковки, без надзора.

ВНИМАНИЕ!

Не разрешайте детям играть с полиэтиленовыми пакетами или упаковочной плёнкой. Опасность удушья!

- Не разрешайте детям прикасаться к корпусу, к сетевому шнуру и к вилке сетевого шнура во время работы устройства.
- Осуществляйте надзор за детьми, чтобы не допустить использования устройства в качестве игрушки.
- Во время работы и в перерывах между рабочими циклами размещайте устройство в местах, недоступных для детей.
- Прибор не предназначен для использования лицами (включая детей) с пониженными физическими, психическими или умственными способностями или при отсутствии у них опыта или знаний, если они не находятся под контролем или не проинструктированы об использовании прибора лицом, ответственным за их безопасность.
- Используйте прибор только внутри помещений при комнатной температуре на высоте не выше 2000 м над уровнем моря. При подключении прибора и его эксплуатации соблюдайте рекомендации, приведённые на заводской табличке.

MY DREAM
Gelberk

3

- Будьте особенно внимательны, если поблизости от работающего устройства находятся дети или лица с ограниченными возможностями.
- Данное устройство не предназначено для использования детьми.
- Запрещается использовать устройство при наличии повреждений сетевой вилки или сетевого шнура, если устройство работает с перебоями, а также после его падения.
- Запрещается самостоятельно ремонтировать прибор.
- Не разбирайте прибор самостоятельно, при возникновении любых неисправностей или после падения устройства выключите прибор из электрической розетки и обратитесь в любой авторизованный (уполномоченный) сервисный центр.
- Во избежание повреждений перевозите устройство только в заводской упаковке.
- Во избежание поражения электрическим током или возгорания не погружайте корпус устройства, сетевой шнур и вилку сетевого шнура в воду или в любые другие жидкости. Если устройство упало в воду:
 - не прикасайтесь к воде;
 - немедленно извлеките вилку сетевого шнура из электрической розетки, и только после этого можно достать устройство из воды;
 - обратитесь в авторизованный

(уполномоченный) сервисный центр для осмотра или ремонта устройства.

- Храните устройство в местах, недоступных для детей.
- Никогда не оставляйте включенный прибор без присмотра.
- Не используйте прибор для укладки искусственных волос или париков.
- После окончания срока службы не выбрасывайте прибор вместе с бытовыми отходами. Передайте его в специализированный пункт для дальнейшей утилизации. Этим Вы сможете защитить окружающую среду!

УСТРОЙСТВО ПРЕДНАЗНАЧЕНО ТОЛЬКО ДЛЯ ДОМАШНЕГО ИСПОЛЬЗОВАНИЯ!

ПЕРЕД ПЕРВЫМ ИСПОЛЬЗОВАНИЕМ

После транспортировки или хранения устройства при пониженной температуре необходимо выдержать его при комнатной температуре не менее трёх часов.

ВНИМАНИЕ!

Не погружайте изделие, сетевой шнур и вилку сетевого шнура в воду или в любые другие жидкости.

Строго придерживайтесь описанной последовательности действий.

ПРЕДУПРЕЖДЕНИЕ:

Стайлер для укладки высокой мощности, необходимо использовать с осторожностью. Максимальная температура данного стайлера может достигать 230°. Перед использованием, выберите температуру, которая больше подходит вашему типу волос. После завершения использования устройства извлеките вилку сетевого шнура из электрической розетки.

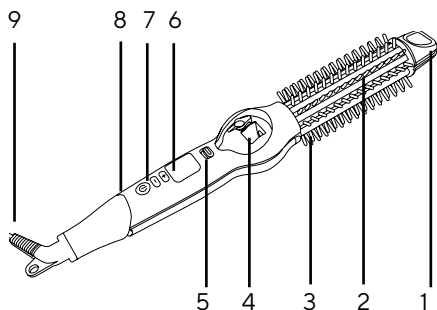
КОМПЛЕКТ ПОСТАВКИ

- Стайлер для волос 2 в 1 GL-HF57
- Инструкция

ИНСТРУКЦИЯ ПО ЭКСПЛУАТАЦИИ

- Перед использованием убедитесь, что ваши волосы чистые, сухие и расчесанные. Руки не должны быть мокрыми во время работы. Убедитесь так же, что у прибора нет повреждений. Поместите прибор на теплозащитную поверхность и включите его.
- Установите желаемую насадку из комплекта (выпрямитель, мелкое гофре, крупное гофре).
- Включите прибор в сеть.
- Для включения прибора установите переключатель в положение ON (вкл).
- Тщательно расчешите волосы.
- С помощью расчески отделите небольшую прядь волос.
- При использовании насадки выпрямитель, возьмите прядь волос и плотно зажмите между рабочими пластинами на несколько секунд, затем отпустите. Повторите процедуру по всей длине волос по направлению к их кончикам. При необходимости повторите обработку этой же пряди, затем переходите к следующей.
- При использовании насадки мелкое/крупное гофре, поместите прядь между пластинами и аккуратно зажмите ее. Подержите пару секунд и разожмите щипцы.

ОПИСАНИЕ ПРИБОРА



1. Термо наконечник.
2. Корпус нагревательного стержня.
3. Щетка на наружной поверхности пластин для завивки и укладки волос.
4. Резервуар для воды 14 мл.
5. Защелка резервуара воды.
6. Индикатор температуры.
7. Кнопки регулировки температуры.
8. Кнопка вкл/ выкл.
9. Шнур питания с петлей для подвешивания.

MY DREAM
Gelberk

5

- После использования, установите переключатель в положение OFF (выкл), отключите устройство от сети и дайте ему остыть, прежде чем убрать его на хранение.

ТЕМПЕРАТУРНЫЕ РЕЖИМЫ

- 120-140 С – подходит для сухих и ломких волос
- 160 С – подходит для поврежденных волос
- 180 С – подходит для нормальных волос
- 200-230 С – подходит для жестких волос

ОЧИСТКА И УХОД

- Перед чисткой отключите прибор от сети.
- Протрите прибор сухой тряпкой.
- Не используйте абразивные чистящие средства.
- Во избежание поражения электрическим током, ни в коем случае не погружайте прибор в воду.

ТЕХНИЧЕСКИЕ ХАРАКТЕРИСТИКИ

- Температура нагрева: 120–230 С (+-10С)
- Индикатор температуры 120-230 С.
- Резервуар для воды 14 мл.
- Напряжение: 220 – 240 В.
- Частота: ~50 Гц.
- Мощность: 70 Вт.

Конструкция прибора соответствует требованиям ТР ТС 004/2011 «О безопасности низковольтного оборудования», а также ТР ТС 020/2011 «Электромагнитная совместимость технических средств».

Если у Вас возникнут вопросы и замечания, при использовании нашей техники, просьба обращаться по адресу электронной почты: service@gelberk.com.

Производитель - «SunTops Electric Appliance Co., Ltd, Address :4th Floor, 3 building, No.6, Ten Road,Xingtan Twon Technology part, Shunde, Foshan, China, 528000

Сантопс Электрик Эпплайнс Ко ЛТД, 4 этаж, 3 строение, Тен Род 6, округ Синтан Твон Технолоджи, Шуньде, Фошань, Китай, 528000

Страна происхождения-Китай

Продавец - ООО «Быттех», г. Санкт-Петербург, пр. Уткин, д. 15 лит. Е тел.

+7 (812) 748-59-48

Производитель оставляет за собой право изменять характеристики приборов без предварительного уведомления.

Срок службы устройства - 3 года
Гарантийный срок: 1год со дня покупки.
Дата изготовления указана на упаковке.



Изделие _____
 Модель _____
 Серийный номер _____
 Дата продажи _____
 Продавец _____

М.П.
 ПРОДАВЦА

ГАРАНТИЙНЫЕ УСЛОВИЯ

Завод-изготовитель устанавливает на прибор срок гарантии 12 (двенадцать) месяцев со дня продажи, но не более 3-х лет от даты изготовления. Гарантийный ремонт производится только при наличии правильно оформленного гарантийного талона с печатью торговой организации. гарантийный ремонт не проводится в следующих случаях:

- при отсутствии гарантийного талона или если гарантийный талон не принадлежит данному прибору;
- по истечении срока гарантии;
- при самостоятельном вскрытии (попытки вскрытия) или ремонте прибора вне гарантийной мастерской;*
- при механических повреждениях, в том числе полученных вследствие неправильной транспортировки;
- при сильном загрязнении прибора как внешней, так и внутреннем, ржавчине;*
- при механическом повреждении сетевого шнура или штепселя;
- при неправильной эксплуатации (использование нестандартных питающих сетей; в неподходящем месте; не по назначению; с другими устройствами, обеспечивающими автоматизацию работы прибора, не по инструкции;*
- если деталь, которая подлежит замене, является быстроизнашивающейся;
- если прибор используется в коммерческих, производственных или иных целях, не соответствующих прямому назначению и вызывающих перегрузку прибора;
- если изделие имеет повреждения, вызванные попаданием внутрь жидкости, пыли, насекомых и т.п.

* - выявляются диагностикой в сервисном центре.

В случае несоблюдения выше указанных условий или по окончании гарантийного периода технические центры осуществляют платный ремонт изделия. Запрещается эксплуатировать прибор при появлении признаков неправильной работы (искрение, нехарактерный запах и т.д.).

Для выяснения причин неисправности покупателю следует обратиться в гарантийную мастерскую. Неисправности, вызванные выходом из строя быстроизнашивающихся изделий, несвоевременной заменой прокладок, устраняются за счет покупателя.

С правилами эксплуатации и условиями гарантии ознакомлен, при покупке прибор был проверен, исправен и имел безупречный вид. Прибор в технически исправном состоянии и полной комплектации получил:

Подпись покупателя _____

Gb

**MY
DREAM**

**ПОДАРОЧНЫЙ
СЕРТИФИКАТ**

Благодарим Вас, что Вы выбрали продукцию фирмы Gelberk. Мы надеемся, что она принесет Вам радость от ее использования. И это только начало. Компания Gelberk приготовила Вам подарок. Читайте на сайте Gelberk.com как его получить.

С уважением, команда GELBERK RUSSIA.

Наименование
модели

Серийный номер

**MY DREAM®
Gelberk**

WWW.GELBERK.COM