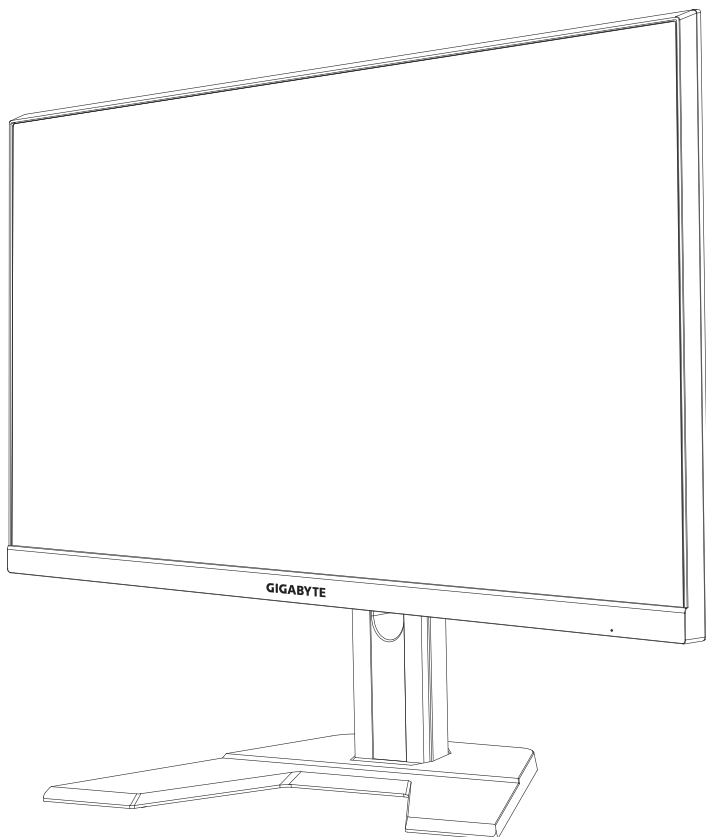


GIGABYTE™



M27Q

ИГРОВОЙ МОНИТОР

РУКОВОДСТВО ПОЛЬЗОВАТЕЛЯ



HDMI™
HIGH-DEFINITION MULTIMEDIA INTERFACE

TM.by
ONLINE STORE

<https://tm.by>
Интернет-магазин

Авторское право

© 2020 GIGA-BYTE TECHNOLOGY CO., LTD. Все права защищены.

Товарные знаки, упомянутые в настоящем руководстве, официально зарегистрированы соответствующими правообладателями.

Отказ от ответственности

Сведения, представленные в настоящем руководстве, защищены законами об авторском праве и являются собственностью компании GIGABYTE.

Компания GIGABYTE вправе вносить изменения в технические характеристики и свойства, указанные в настоящем руководстве, без предварительного уведомления.

Запрещается воспроизводить, копировать, переводить, передавать или публиковать в любой форме и любыми средствами сведения, содержащиеся в настоящем руководстве, без предварительного письменного разрешения компании GIGABYTE.

- Внимательно ознакомьтесь с содержанием Руководства пользователя, призванного помочь вам в эксплуатации данного монитора.
- Для просмотра дополнительной информации посетите веб-сайт по адресу:
<https://www.gigabyte.com>

SAFETY INFORMATION

Regulatory Notices

United States of America, Federal Communications Commission Statement

Supplier's Declaration of Conformity 47 CFR § 2.1077 Compliance Information

Product Name: **LCD monitor**

Trade Name: **GIGABYTE**

Model Number: **M27Q**

Responsible Party – U.S. Contact Information: **G.B.T. Inc.**

Address: 17358 Railroad street, City Of Industry, CA91748

Tel.: 1-626-854-9338

Internet contact information: <https://www.gigabyte.com>

FCC Compliance Statement:

This device complies with Part 15 of the FCC Rules, Subpart B, Unintentional Radiators.

Operation is subject to the following two conditions: (1) This device may not cause harmful interference, and (2) this device must accept any interference received, including interference that may cause undesired operation.

This equipment has been tested and found to comply with the limits for a Class B digital device, pursuant to Part 15 of the FCC Rules. These limits are designed to provide reasonable protection against harmful interference in a residential installation. This equipment generates, uses and can radiate radio frequency energy and, if not installed and used in accordance with manufacturer's instructions, may cause harmful interference to radio communications. However, there is no guarantee that interference will not occur in a particular installation. If this equipment does cause harmful interference to radio or television reception, which can be determined by turning the equipment off and on, the user is encouraged to try to correct the interference by one or more of the following measures:

- Reorient or relocate the receiving antenna.
- Increase the separation between the equipment and receiver.

- Connect the equipment to an outlet on a circuit different from that to which the receiver is connected.
- Consult the dealer or an experienced radio/TV technician for help.

Canadian Department of Communications Statement

This digital apparatus does not exceed the Class B limits for radio noise emissions from digital apparatus set out in the Radio Interference Regulations of the Canadian Department of Communications. This class B digital apparatus complies with Canadian ICES-003.

Avis de conformité à la réglementation d'Industrie Canada

Cet appareil numérique de la classe B est conforme à la norme NMB-003 du Canada.

European Union (EU) CE Declaration of Conformity

This device complies with the following directives: Electromagnetic Compatibility Directive 2014/30/EU, Low-voltage Directive 2014/35/EU, ErP Directive 2009/125/EC, RoHS directive (recast) 2011/65/EU & the 2015/863 Statement.

This product has been tested and found to comply with all essential requirements of the Directives.

European Union (EU) RoHS (recast) Directive 2011/65/EU & the European Commission Delegated Directive (EU) 2015/863 Statement

GIGABYTE products have not intended to add and safe from hazardous substances (Cd, Pb, Hg, Cr⁺⁶, PBDE, PBB, DEHP, BBP, DBP and DIBP). The parts and components have been carefully selected to meet RoHS requirement. Moreover, we at GIGABYTE are continuing our efforts to develop products that do not use internationally banned toxic chemicals.

European Union (EU) Community Waste Electrical & Electronic Equipment (WEEE) Directive Statement

GIGABYTE will fulfill the national laws as interpreted from the 2012/19/EU WEEE (Waste Electrical and Electronic Equipment) (recast) directive. The WEEE Directive specifies the treatment, collection, recycling and disposal of electric and electronic devices and their components. Under the Directive, used equipment must be marked, collected separately, and disposed of properly.

WEEE Symbol Statement



The symbol shown below is on the product or on its packaging, which indicates that this product must not be disposed of with other waste. Instead, the device should be taken to the waste collection centers for activation of the treatment, collection, recycling and disposal procedure.

For more information about where you can drop off your waste equipment for recycling, please contact your local government office, your household waste disposal service or where you purchased the product for details of environmentally safe recycling.

End of Life Directives-Recycling



The symbol shown below is on the product or on its packaging, which indicates that this product must not be disposed of with other waste. Instead, the device should be taken to the waste collection centers for activation of the treatment, collection, recycling and disposal procedure.

Déclaration de Conformité aux Directives de l'Union européenne (UE)

Cet appareil portant la marque CE est conforme aux directives de l'UE suivantes: directive Compatibilité Electromagnétique 2014/30/UE, directive Basse Tension 2014/35/UE, directive 2009/125/CE en matière d'écoconception, la directive RoHS II 2011/65/UE & la déclaration 2015/863.

La conformité à ces directives est évaluée sur la base des normes européennes harmonisées applicables.

European Union (EU) CE-Konformitätserklärung

Dieses Produkte mit CE-Kennzeichnung erfüllen folgenden EU-Richtlinien: EMV-Richtlinie 2014/30/EU, Niederspannungsrichtlinie 2014/30/EU, Ökodesign-Richtlinie 2009/125/EC, RoHS-Richtlinie 2011/65/EU erfüllt und die 2015/863 Erklärung.

Die Konformität mit diesen Richtlinien wird unter Verwendung der entsprechenden Standards zur Europäischen Normierung beurteilt.

CE declaração de conformidade

Este produto com a marcação CE estão em conformidade com das seguintes Diretivas UE: Diretiva Baixa Tensão 2014/35/EU; Diretiva CEM 2014/30/EU; Diretiva Conceção Ecológica 2009/125/CE; Diretiva RSP 2011/65/UE e a declaração 2015/863.

A conformidade com estas diretivas é verificada utilizando as normas europeias harmonizadas.

CE Declaración de conformidad

Este producto que llevan la marca CE cumplen con las siguientes Directivas de la Unión Europea: Directiva EMC 2014/30/EU, Directiva de bajo voltaje 2014/35/EU, Directiva de Ecodiseño 2009/125/EC, Directiva RoHS 2011/65/EU y la Declaración 2015/863.

El cumplimiento de estas directivas se evalúa mediante las normas europeas armonizadas.

CE Dichiarazione di conformità

I prodotti con il marchio CE sono conformi con una o più delle seguenti Direttive UE, come applicabile: Direttiva EMC 2014/30/UE, Direttiva sulla bassa tensione 2014/35/UE, Direttiva Ecodesign EMC 2009/125/EC, Direttiva RoHS 2011/65/UE e Dichiarazione 2015/863.

La conformità con tali direttive viene valutata utilizzando gli Standard europei armonizzati applicabili.

Deklaracja zgodności UE Unii Europejskiej

Urządzenie jest zgodne z następującymi dyrektywami: Dyrektywa kompatybilności elektromagnetycznej 2014/30/UE, Dyrektywa niskonapięciowej 2014/35/UE, Dyrektywa ErP 2009/125/WE, Dyrektywa RoHS 2011/65/UE i dyrektywa 2015/863.

Niniejsze urządzenie zostało poddane testom i stwierdzono jego zgodność z wymaganiami dyrektywy.

ES Prohlášení o shodě

Toto zařízení splňuje požadavky Směrnice o Elektromagnetické kompatibilitě 2014/30/EU, Směrnice o Nízkém napětí 2014/35/EU, Směrnice ErP 2009/125/ES, Směrnice RoHS 2011/65/EU a 2015/863.

Tento produkt byl testován a bylo shledáno, že splňuje všechny základní požadavky směrnice.

EK megfelelőségi nyilatkozata

A termék megfelelnek az alábbi irányelvek és szabványok követelményeinek, azok a kiállításidőpontjában érvényes, aktuális változatában: EMC irányelv 2014/30/EU, Kíszfeszültségű villamos berendezésekre vonatkozó irányelv 2014/35/EU, Környezetbarát tervezésről szóló irányelv 2009/125/EK, RoHS irányelv 2011/65/EU és 2015/863.

Δήλωση συμμόρφωσης ΕΕ

Είναι σε συμμόρφωση με τις διατάξεις των παρακάτω Οδηγιών της Ευρωπαϊκής Κοινότητας: Οδηγία 2014/30/ΕΕ σχετικά με την ηλεκτρομαγνητική συμβατότητα, Οδηγία χαμηλή τάση 2014/35/ΕU, Οδηγία 2009/125/ΕΚ σχετικά με τον οικολογικό σχεδιασμό, Οδηγία RoHS 2011/65/ΕΕ και 2015/863.

Η συμμόρφωση με αυτές τις οδηγίες αξιολογείται χρησιμοποιώντας τα ισχύοντα εναρμονισμένα ευρωπαϊκά πρότυπα.

Japan Class 01 Equipment Statement

安全にご使用いただくために

接地接続は必ず電源プラグを電源につなぐ前に行ってください。また、接地接続を外す場合は、必ず電源プラグを電源から切り離してから行って下さい。

Japan VCCI Class B Statement

クラスB VCCI 基準について

この装置は、クラスB情報技術装置です。この装置は、家庭環境で使用することを目的としていますが、この装置がラジオやテレビジョン受信機に近接して使用されると、受信障害を引き起こすことがあります。

取扱説明書に従って正しい取り扱いをして下さい。

VCCI-B

China RoHS Compliance Statement

中国《废弃电器电子产品回收处理管理条例》提示性说明

为了更好地关爱及保护地球，当用户不再需要此产品或产品寿命终止时，请遵守国家废弃电器电子产品回收处理相关法律法规，将其交给当地具有国家认可的回收处理资质的厂商进行回收处理。

环保使用期限

Environment-friendly Use Period



此标识指期限（十年），电子电气产品中含有的有害物质不会发生外泄或突变、电子电气产品用户正常使用该电子电气产品不会对环境造成严重污染或对其人身、财产造成严重损害的期限。

产品中有害物质的名称及含量:

部件名称	有害物质					
	铅 (Pb)	汞 (Hg)	镉 (Cd)	六价铬 (Cr+6)	多溴联苯 (PBB)	多溴二苯醚 (PBDE)
印刷电路板及其电子组件	×	○	○	○	○	○
液晶面板	×	○	○	○	○	○
外壳	○	○	○	○	○	○
外部信号连接头及线材	×	○	○	○	○	○

本表格依据 SJ/T 11364 的规定编制。

○：表示该有害物质在该部件所有均质材料中的含量均在 GB/T 26572 规定的限量要求以下。

×：表示该有害物质至少在该部件的某一均质材料中的含量超出 GB/T 26572 规定的限量要求。

限用物質含有情況標示聲明書

Declaration of the Presence Condition of the Restricted Substances Marking

設備名稱：液晶顯示器，型號（型式）： M27Q Equipment name Type designation (Type)						
單元 Unit	限用物質及其化學符號 Restricted substances and its chemical symbols					
	鉛 Lead (Pb)	汞 Mercury (Hg)	鎘 Cadmium (Cd)	六價鉻 Hexavalent chromium (Cr ⁺⁶)	多溴聯苯 Polybrominated biphenyls (PBB)	多溴二苯醚 Polybrominated diphenyls ethers (PBDE)
塑料外框	○	○	○	○	○	○
後殼	○	○	○	○	○	○
液晶面板	—	○	○	○	○	○
電路板組件	—	○	○	○	○	○
底座	○	○	○	○	○	○
電源線	—	○	○	○	○	○
其他線材	—	○	○	○	○	○
<p>備考1. “超出0.1 wt %” 及 “超出0.01 wt %” 係指限用物質之百分比含量超出百分比含量基準值。 Note 1: “Exceeding 0.1 wt %” and “exceeding 0.01 wt %” indicate that the percentage content of the restricted substance exceeds the reference percentage value of presence condition.</p> <p>備考2. “○” 係指該項限用物質之百分比含量未超出百分比含量基準值。 Note 2: “○” indicates that the percentage content of the restricted substance does not exceed the percentage of reference value of presence.</p> <p>備考3. “—” 係指該項限用物質為排除項目。 Note 3: The “—” indicates that the restricted substance corresponds to the exemption.</p>						

Инструкции по технике безопасности

Перед использованием монитора прочтите следующие *Инструкции по технике безопасности*.

- Используйте только те принадлежности, которые поставляются в комплекте с монитором, или рекомендованы производителем.
- Храните пластиковый упаковочный пакет для устройства в месте, недоступном для детей.
- Перед тем, как подключать монитор к электрической розетке, убедитесь, что характеристики напряжения шнура питания соответствуют характеристикам питания в вашей стране.
- Вилку шнура питания следует подключать к правильно смонтированной и заземленной электрической розетке.
- Не трогайте вилку мокрыми руками, так как это может привести к поражению электрическим током.
- Размещайте монитор на устойчивой поверхности в хорошо проветриваемом месте.
- Не ставьте монитор возле источников тепла, например электрообогревателей или прямых солнечных лучей.
- Отверстия и прорези в корпусе монитора служат для вентиляции. Не закрывайте вентиляционные отверстия другими предметами.
- Не подносите к монитору воду, напитки и другие виды жидкостей. Невыполнение этого требования может вызвать поражение электрическим током или поломку монитора.
- Не забывайте отключать монитор от электрической розетки перед выполнением очистки.
- Поскольку поверхность экрана легко поцарапать, не прикасайтесь к ней твердыми или острыми предметами.
- Для вытирания экрана рекомендуется использовать мягкую безворсовую салфетку вместо обычной ткани. При необходимости для очистки монитора можно использовать стеклоочиститель. При этом запрещается распылять очиститель прямо на поверхность экрана.
- Отключайте шнур питания, если монитор не планируется использовать в течение длительного времени.
- Запрещается самостоятельно разбирать или ремонтировать монитор.

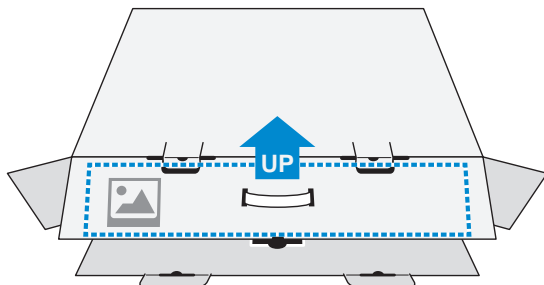
СОДЕРЖАНИЕ

Safety Information	3
Regulatory Notices	3
Инструкции по технике безопасности	10
Введение	12
Комплектность	12
Комплект поставки	14
Общие сведения об устройстве	15
Подготовка к работе	17
Установка подставки монитора	17
Регулировка угла обзора	19
Установка кронштейна для настенного монтажа (дополнительно)	20
Подключение проводов	22
Эксплуатация устройства	23
Включение и выключение питания	23
Рекомендации для удобства пользователя	24
Выбор источника входного сигнала	24
Операции	25
Контекстное меню	25
Настройка параметров устройства	33
Приложения	43
Технические характеристики	43
Список поддерживаемых режимов	44
Поиск и устранение неполадок	45
Основной уход	46
Примечания о USB зарядке	46
Обслуживание GIGABYTE	46

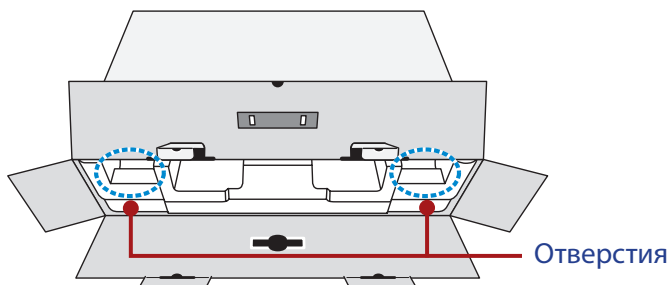
ВВЕДЕНИЕ

Комплектность

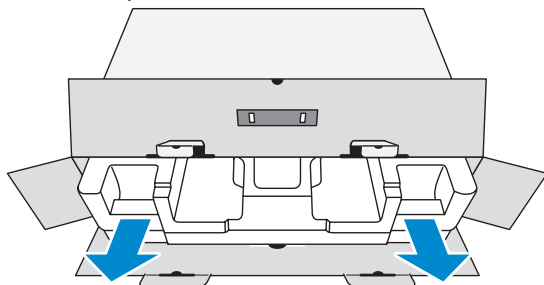
1. Откройте верхнюю крышку упаковочной коробки. Найдите этикетку для извлечения из упаковки на внутренней крышке.
2. Осторожно положите коробку на устойчивую поверхность, правильно определив ее ориентацию.



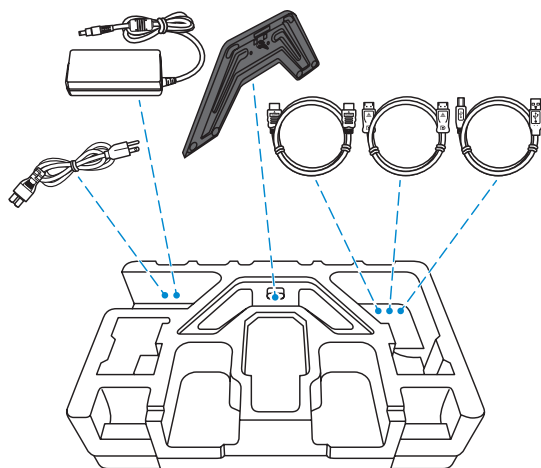
3. Откройте внутреннюю крышку.



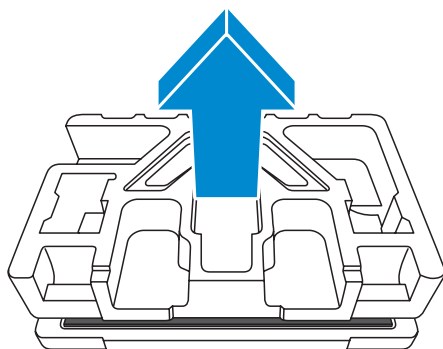
4. Возьмитесь за пенополистироловый блок (через отверстия) и извлеките его из коробки.



5. Извлеките компоненты, расположенные на верхнем слое пенополистирола.

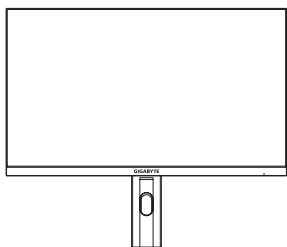


6. Достаньте верхний слой пенополистирола. Затем можно вынуть монитор из нижнего слоя пенополистирола.

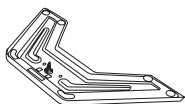


Комплект поставки

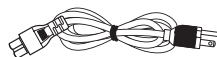
В упаковочной коробке находятся перечисленные ниже компоненты. При отсутствии любого из них обратитесь к местному торговому представителю.



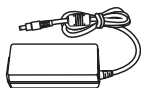
Монитор



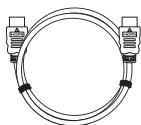
Подставка монитора



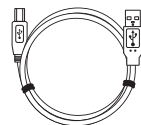
Шнур питания



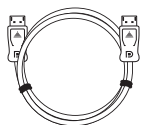
Адаптер питания



Кабель HDMI



Кабель USB



Кабель DP



Краткое руководство

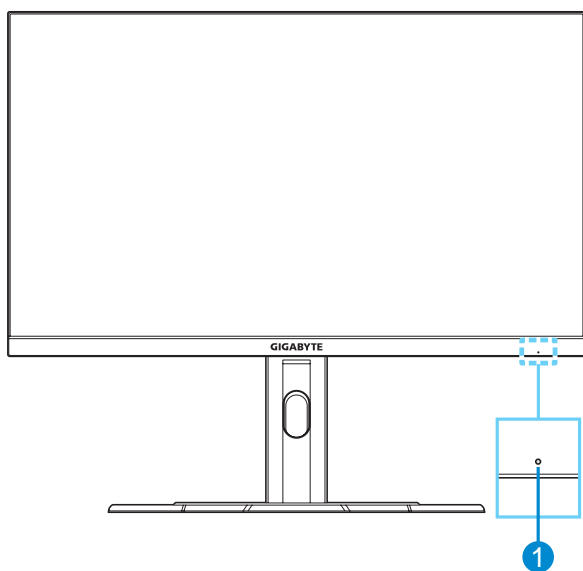


Гарантийный талон

Примечание. Рекомендуется сохранить упаковочную коробку и упаковочные материалы для транспортировки монитора в будущем.

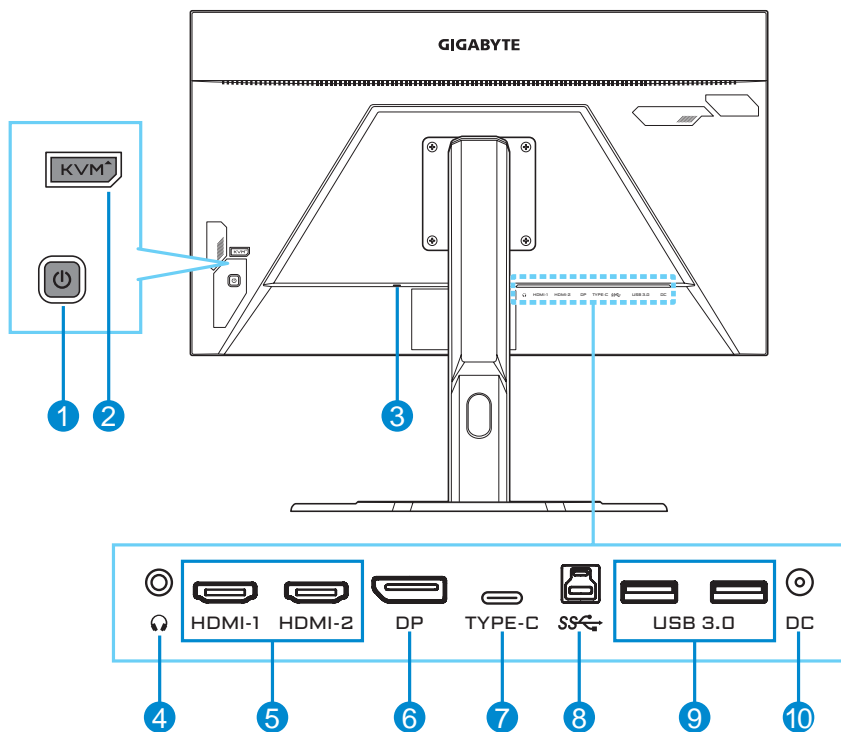
Общие сведения об устройстве

Вид спереди



- 1 Индикатор питания

Вид сзади

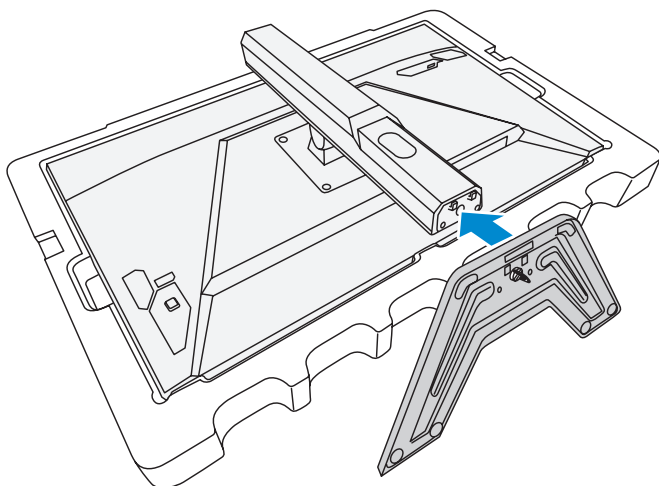


- | | | | |
|---|----------------------|----|---|
| 1 | Кнопка управления | 6 | DisplayPort |
| 2 | Кнопка KVM | 7 | Порт USB Type-C |
| 3 | Замок Kensington | 8 | Восходящий порт USB |
| 4 | Гнездо для наушников | 9 | Порты USB 3.0 (2 шт.) |
| 5 | Порты HDMI (2 шт.) | 10 | Входной разъем питания постоянного тока |

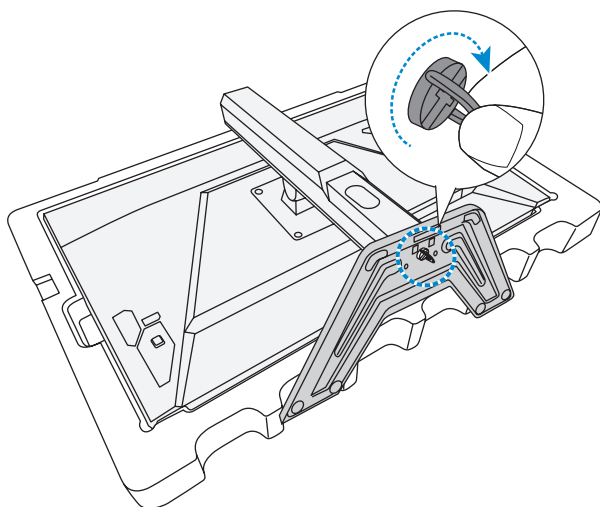
ПОДГОТОВКА К РАБОТЕ

Установка подставки монитора

1. Положите монитор на нижний лист пенополистирола вниз экраном.
2. Совместите подставку монитора с выступом под основанием. Закрепите подставку на основании.

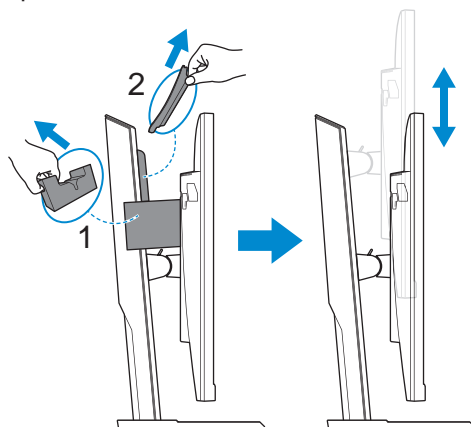


3. Поднимите кольцо винта и поверните по часовой стрелке, чтобы закрепить на месте основание монитора.



4. Переверните монитор в вертикальное положение и поставьте на стол.
5. Снимите маленький пенополистироловый блок, расположенный между задней частью экрана и подставкой. Затем извлеките защитную пластину из соответствующего разъема.

Примечание. После извлечения защитной пластины можно отрегулировать экран по высоте.

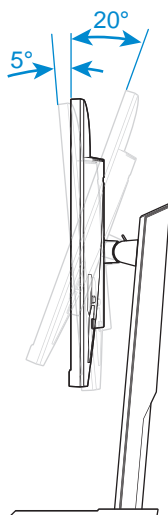


Регулировка угла обзора

Примечание. Придерживайте монитор за подставку, чтобы он не опрокинулся в процессе выполнения регулировки.

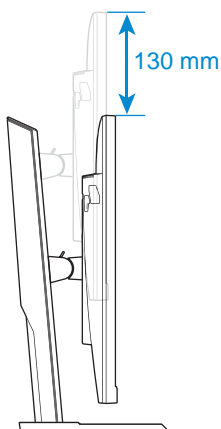
Регулировка угла наклона

Наклоните экран вперед или назад под нужным углом обзора (от 5° до 20°).



Регулировка высоты экрана

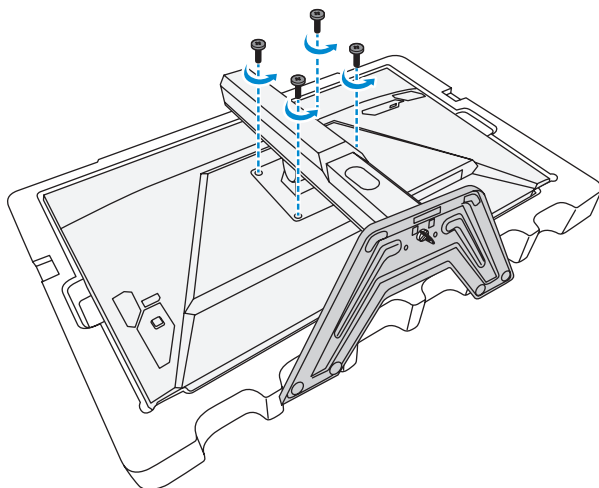
Опустите или поднимите экран на нужную высоту (от 0 до 130 мм).



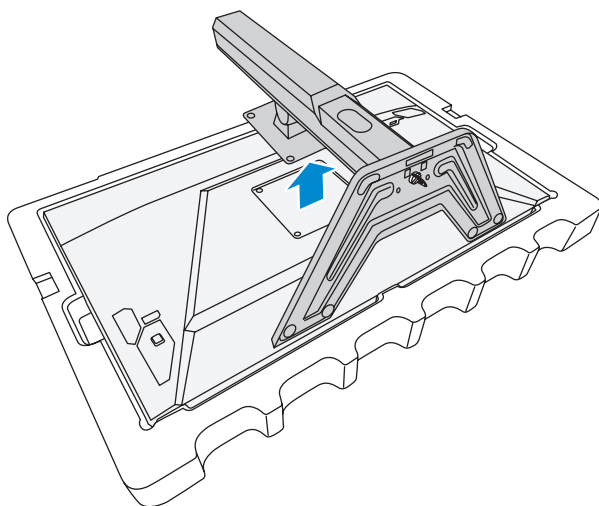
Установка кронштейна для настенного монтажа (дополнительно)

Разрешается использовать только комплект для настенного монтажа 100 x 100 мм, рекомендованный производителем.

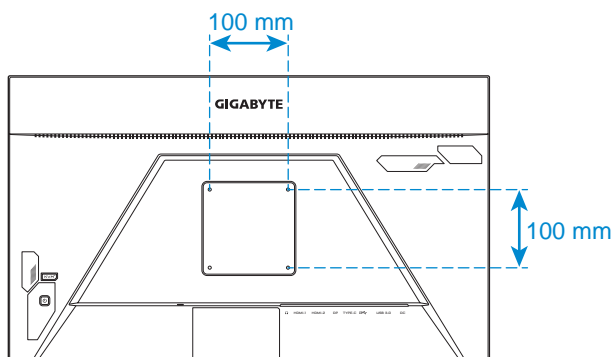
1. Положите монитор на нижний лист пенополистирола вниз экраном.
2. Извлеките винты, которыми подставка прикреплена к монитору.



3. Снимите подставку.

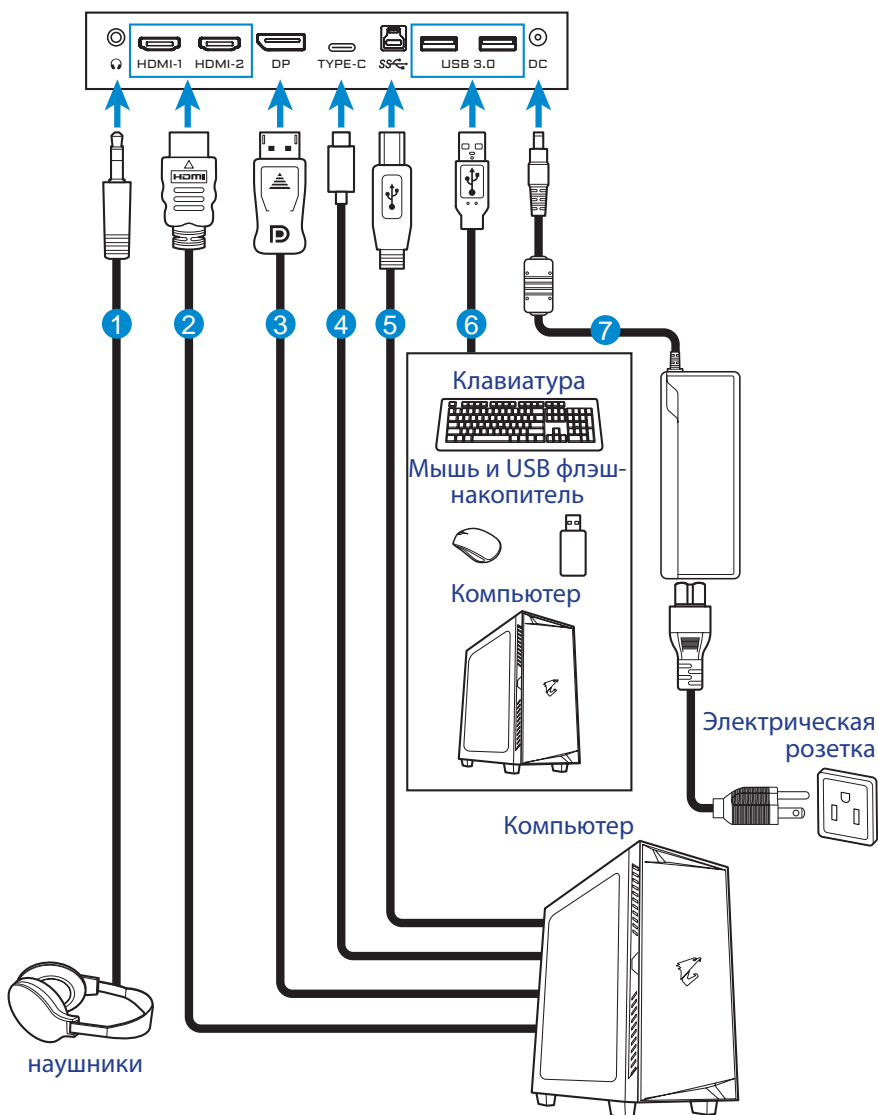


4. Прикрепите монтажный кронштейн к монтажным отверстиям, расположенным на задней панели монитора. Закрепите кронштейн винтами.



Примечание. Чтобы установить монитор на стене, руководствуйтесь инструкциями по установке к комплекту кронштейна для настенного монтажа.

Подключение проводов



- 1 Кабель для наушников
- 2 Кабель HDMI
- 3 Кабель DisplayPort
- 4 Кабель USB Type-C

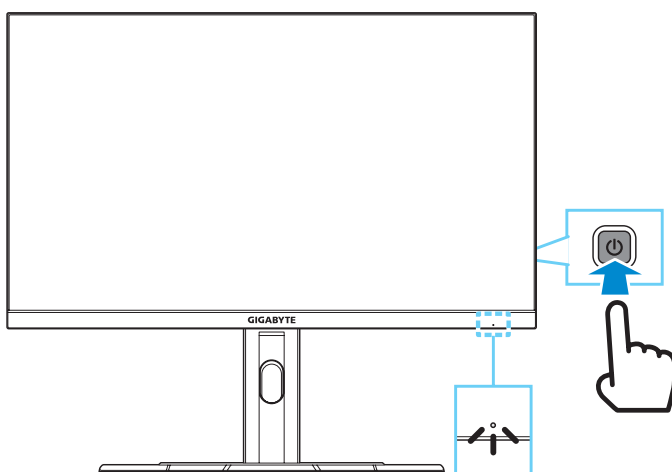
- 5 Кабель USB (A-штыревой к B-штыревой)
- 6 Кабель USB
- 7 Адаптер питания и кабель питания

ЭКСПЛУАТАЦИЯ УСТРОЙСТВА

Включение и выключение питания

Питание включено

1. Подключите кабель питания к адаптеру питания.
2. Подключите адаптер питания к входному разъему питания постоянного тока на задней панели монитора.
3. Подключите кабель питания к электрической розетке.
4. Для включения монитора нажмите на кнопку **управления**. Индикатор питания начинает светиться белым цветом, указывая на то, что монитор готов к работе.



Примечание. При отсутствии сигнала на мониторе несколько секунд отображается оповещение **Нет сигнала**. Затем монитор переходит в режим энергосбережения, и индикатор питания светится белым цветом, а через одну секунду начинает мигать.

Питание отключено

Для выключения монитора нажмите и удерживайте в течение 2 секунд кнопку **управления**.

Примечание. Когда на экране появится **Основное** меню, монитор можно также выключить, перемещая вниз кнопку **управления** (⏻). См. стр. 27.

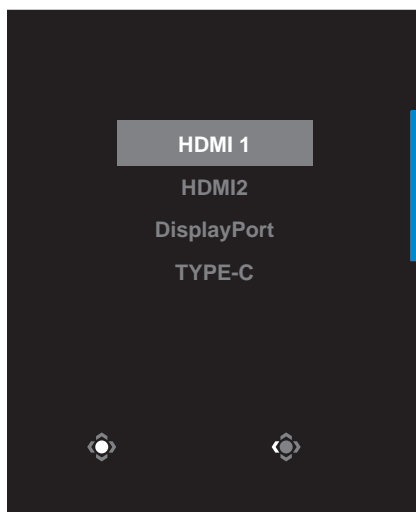
Рекомендации для удобства пользователя

Ниже представлены советы для комфортного просмотра монитора.

- Оптимальное расстояние от монитора до зрителя составляет от 510 до 760 мм (20-30 дюймов).
- В общем рекомендуется располагать монитор так, чтобы верх экрана находился на уровне глаз удобно сидящего зрителя или немного ниже.
- Выбирайте яркость освещения в соответствии с типом выполняемой работы.
- Устраивайте регулярные и частые перерывы (не менее 10 минут) через каждые полчаса.
- Периодически отводите взгляд от экрана монитора и фокусируйте его на удаленных предметах не менее 20 секунд.
- Также уменьшить зрительное напряжение помогут упражнения для глаз. Повторяйте эти упражнения несколько раз. (1) Посмотреть вверх и вниз (2) Медленные вращательные движения глазами (3) Движения глазами по диагонали.

Выбор источника входного сигнала

1. Передвиньте кнопку **управления** вправо (⏪) для входа в меню **Входной сигнал**.
2. Передвиньте кнопку **управления** вверх/вниз (⏪) для выбора нужного источника входного сигнала. Затем нажмите на кнопку **управления** для подтверждения.



ОПЕРАЦИИ

Контекстное меню

Клавиша быстрого вызова

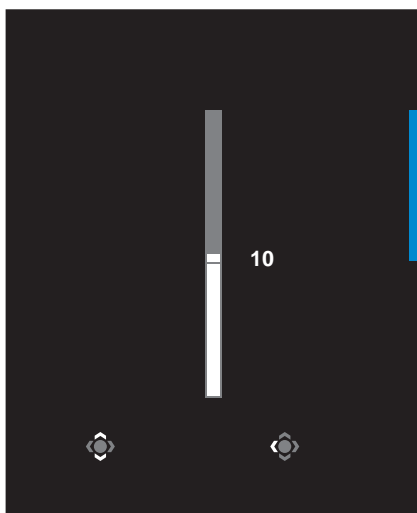
По умолчанию кнопке **управления** назначена особая функция.

Примечание. Чтобы изменить предустановленную функцию клавиши быстрого вызова, перейдите в раздел «Быстрое переключение» на стр. 40.

Для доступа к клавише быстрого вызова выполните следующие действия.

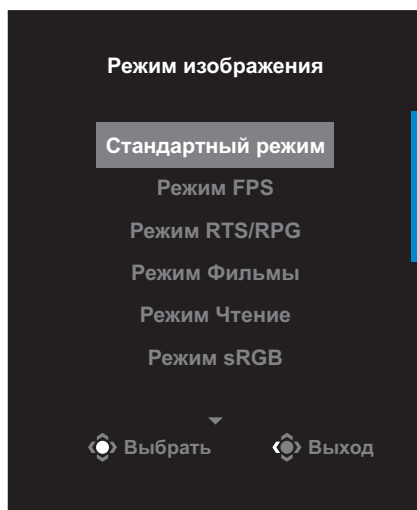
- Передвиньте кнопку **управления** вверх (⬆️) для входа в меню **Баланс черного**.

Передвиньте кнопку **управления** вверх/вниз (⬆️/⬇️) для настройки параметра и нажмите на кнопку **управления** для подтверждения.



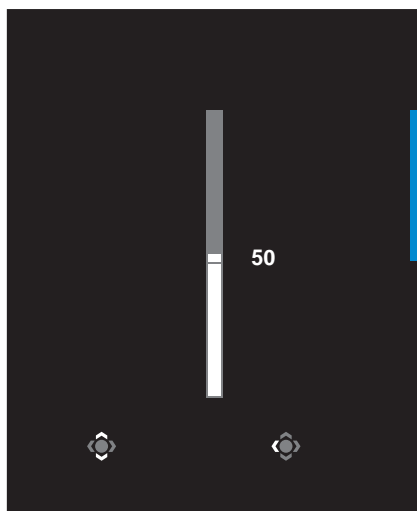
- Передвиньте кнопку **управления** вниз (⬇️) для входа в меню **Режим изображения**.

Передвиньте кнопку **управления** вверх/вниз (⬆️) для выбора нужного параметра и нажмите на кнопку **управления** для подтверждения.



- Передвиньте кнопку **управления** влево (⬅️) для входа в меню **Громкость**.

Передвиньте кнопку **управления** вверх/вниз (⬆️) для настройки уровня громкости наушников и нажмите на кнопку **управления** для подтверждения.

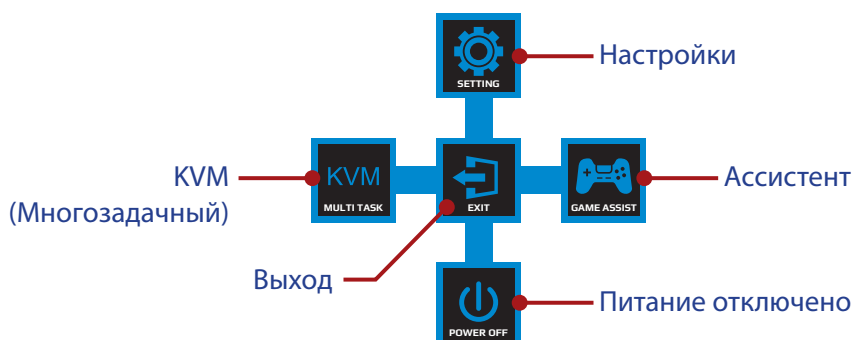


- Передвиньте кнопку **управления** вправо (⬆️) для входа в меню **Входной сигнал**. См. раздел «Выбор источника входного сигнала».

Примечание. Чтобы закрыть меню, передвиньте кнопку **управления** влево (⬅️).

Руководство по использованию функциональных клавиш

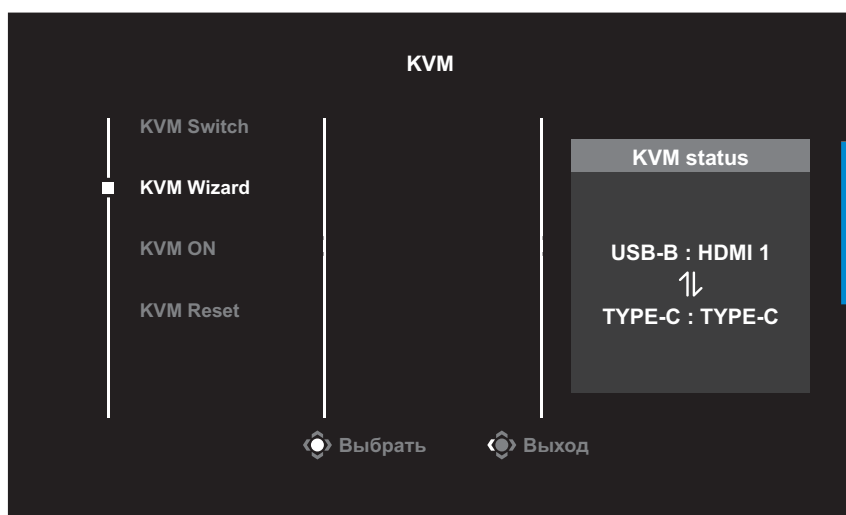
Нажмите на кнопку **управления** для отображения **Основного** меню.



Затем кнопкой **управления** выберите нужную функцию и настройте соответствующие параметры.

KVM

После того, как на экране появится **Основное** меню, передвиньте кнопку **управления** влево (←) для входа в меню **KVM**.



- **KVM Switch:** Переключение источника входного сигнала, назначенного подключению USB-B или Type-C в настройках **KVM Wizard**.

Если к устройству подключено несколько источников входного сигнала, на экране появляется сообщение после обнаружения системой входного сигнала USB Type-C.



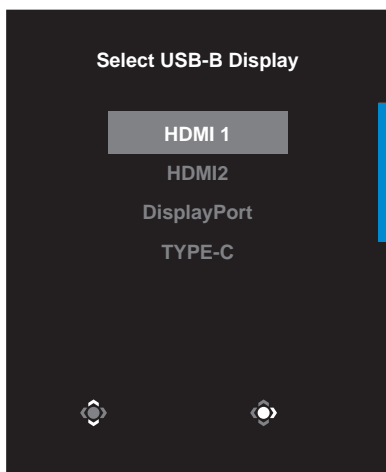
Для переключения на источник входного сигнала USB Type-C просто нажмите кнопку **KVM** или кнопку **управления**.

Однако в случае отсутствия входного сигнала от текущего выбранного источника система возвращается к предыдущему подключенному источнику входного сигнала.

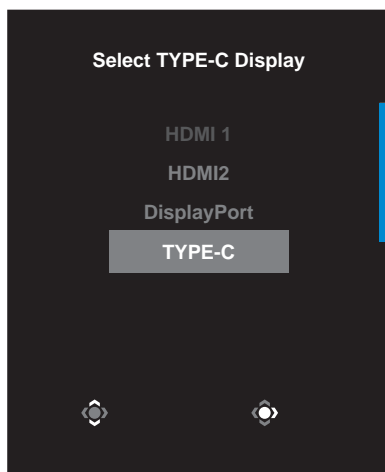
Примечание. Этот параметр будет отключен, если отключена функция кнопки KVM (**KVM OFF**).

- **KVM Wizard:** Настройка параметров, связанных с KVM.

Сначала установите источник входного сигнала, который будет связан с подключением USB Type-B, а затем выполните те же действия для подключения USB Type-C.

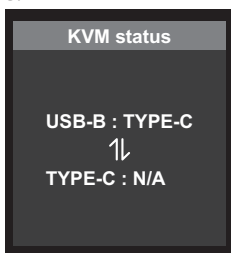


Выбор отображения USB-B



Выбор отображения TYPE-C

Примечание. Если для параметра **Отображение USB-B** установлено **TYPE-C**, пункт меню **Отображение TYPE-C** будет автоматически отключен. Затем **Состояние KVM** отобразится на странице **KVM Wizard**, как показано ниже.



- **KVM ON/OFF:** Включение и выключение функции кнопки **KVM**.
 - ✓ Выберите **Включить** для включения функции кнопки **KVM**. При обнаружении системой входного сигнала USB Type-C на экран выводится сообщение.



Для переключения на источник входного сигнала USB Type-C нажмите кнопку **KVM** или кнопку **управления**.

Примечание. Когда функция кнопки **KVM** включена, в левой панели отображается **KVM ON**.

- ✓ Выберите **Выключить** для выключения функции кнопки **KVM**.

Примечание. Когда функция кнопки **KVM** выключена, в левой панели отображается **KVM OFF**.
- **KVM Reset:** Восстановление стандартных значений KVM.
 - ✓ Источник входного сигнала HDMI 1 связан с подключением USB Type-B.
 - ✓ Источник входного сигнала USB Type-C связан с подключением USB Type-C.
 - ✓ Для функции **KVM ON/OFF** установлено **Включить**.

Ассистент

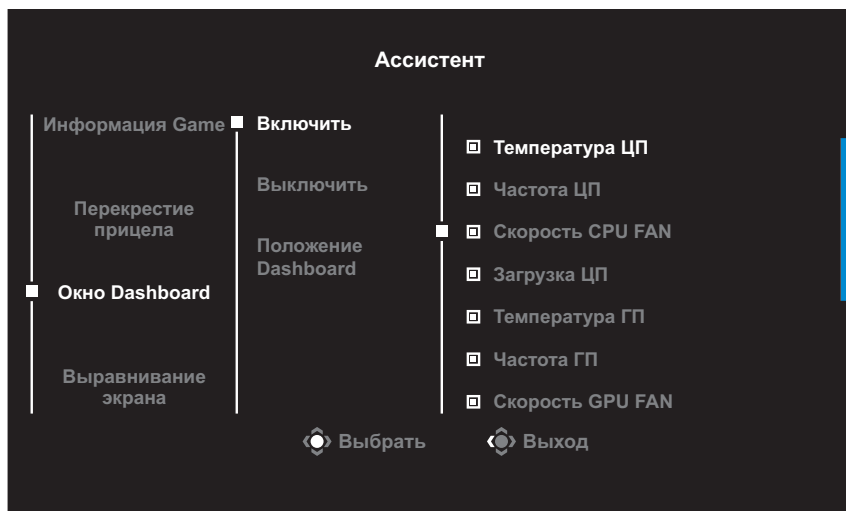
После того, как на экране появится **Основное** меню, передвиньте кнопку **управления** вправо (⊙) для входа в меню **Ассистент**.



- **Информация Game:** Настройка параметров, связанных с игрой FPS (стрелялки от первого лица).
 - ✓ Нажмите на кнопку **Таймер игры** для выбора режима таймера обратного отсчета. Для отключения этой функции установите для нее значение **Выключить**.
 - ✓ Выберите параметр **Счетчик сессии** или **Частота обновления** для включения или выключения счетчика сессии или настройки частоты обновления в реальном времени.
 - ✓ Выберите пункт **Положение окна ИНФО**, чтобы указать место отображения информации на экране.

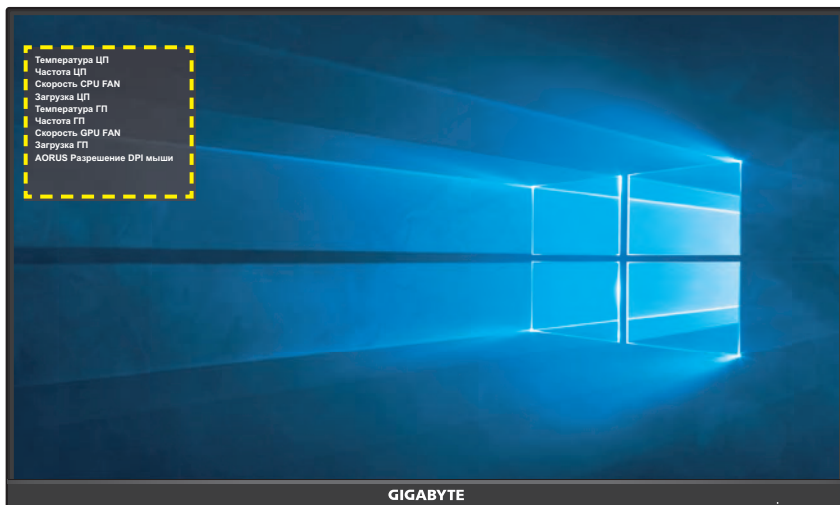


- **Перекрестие прицела:** Выбор нужного типа перекрестия прицела в зависимости от игровой среды. Это позволяет точнее наводить прицел.
- **Окно Dashboard:** Настройка параметров Dashboard.



- ✓ **Включить:** Включение функции. Затем выберите нужные параметры для отображения на экране.
- ✓ **Выключить:** Выключение функции.

- ✓ **Положение Dashboard:** Укажите положение информации Dashboard на экране. После завершения настройки Dashboard системные данные будут передаваться в SOC через порт USB, а на экране будут отображаться значения выбранных функций.



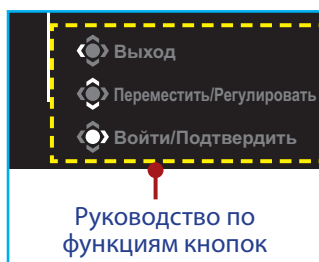
Примечание. Убедитесь, что кабель USB правильно подключен к восходящему порту USB монитора и порту USB компьютера.

- **Выравнивание экрана:** При включении этой функции с четырех сторон экрана отображаются линии выравнивания, с помощью которых легко и удобно выполняется идеальное выравнивание нескольких мониторов.

Настройка параметров устройства

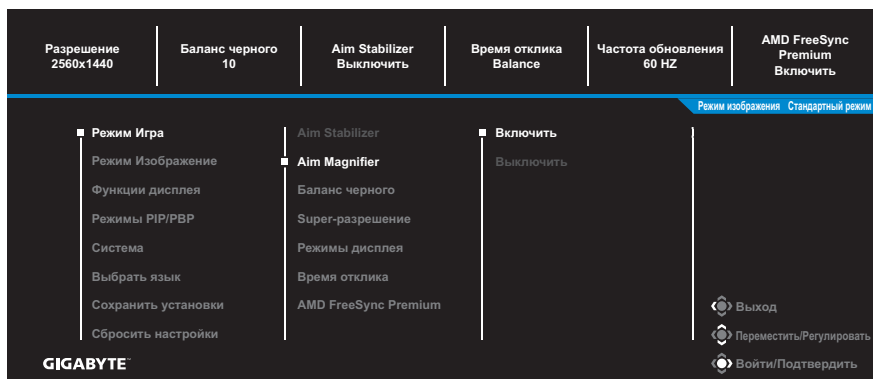
После того, как на экране появится **Основное** меню, передвиньте кнопку **управления** вверх (↑) для входа в меню **Настройки**.

Примечание. Кнопка **управления** служит для выбора функций меню и выполнения настроек.



Режим Игра

Настройка параметров, связанных с режимом игры.

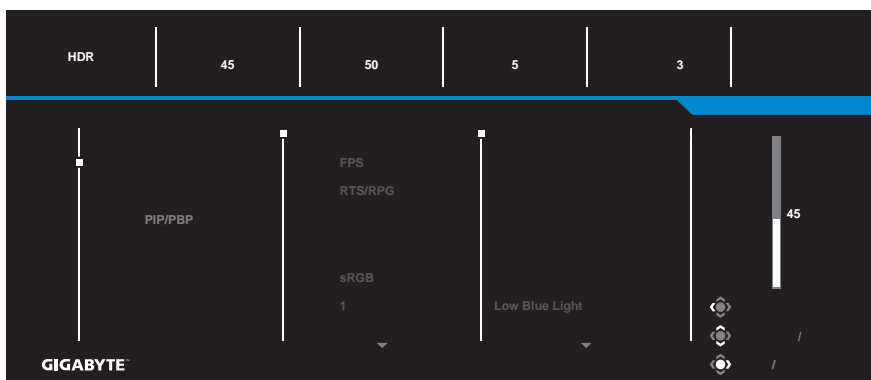


Элемент	Описание
Aim Stabilizer	При включении этой функции уменьшается размытость изображения в движении при быстром перемещении объектов в игре. Примечание. Эта функция недоступна в следующих случаях: - если значение настройки частоты составляет менее 100 Гц; - если текущим источником является HDR.
Aim Magnifier	При включении этой функции увеличивается средняя часть экрана.

Элемент	Описание
Баланс черного	Регулировка яркости черных участков изображения.
Super-разрешение	Увеличение резкости изображений с низким разрешением.
Режимы дисплея	<p>Выбор соотношения сторон изображения на экране.</p> <ul style="list-style-type: none"> • Полный экран: Изменение масштаба входного изображения по размеру экрана. Является оптимальным для изображений с соотношением сторон 16:9. • Аспект (Соотношение сторон): Воспроизведение входного изображения без геометрических искажений, с максимально возможным заполнением экрана. • 1:1: Воспроизведение входного изображения с собственным разрешением, без изменения масштаба. • 22 дюйма, широкоэкранный формат (16:10): Воспроизведение входного изображения как для монитора с диагональю 22 дюйма и соотношением сторон 16:10. • 23 дюйма, широкоэкранный формат (16:9): Воспроизведение входного изображения как для монитора с диагональю 23 дюйма и соотношением сторон 16:9. • 23,6 дюйма, широкоэкранный формат (16:9): Воспроизведение входного изображения как для монитора с диагональю 23,6 дюйма и соотношением сторон 16:9. • 24 дюйма, широкоэкранный формат (16:9): Воспроизведение входного изображения как для монитора с диагональю 24 дюйма и соотношением сторон 16:9. <p>Примечание. Параметры 1:1, 22 дюйма, широкоэкранный формат (16:10), 23 дюйма, широкоэкранный формат (16:9), 23,6 дюйма, широкоэкранный формат (16:9) и 24 дюйма, широкоэкранный формат (16:9) будут отключены при включении функции AMD FreeSync Premium.</p>
Время отклика	Улучшение времени отклика ЖК-монитора.
AMD FreeSync Premium	Включение этой функции позволяет устранить запаздывание и разделение экрана в процессе игровых сеансов.

Режим Изображение

Настройка параметров, связанных с изображением.



Выберите один из готовых режимов изображения.

- Стандартный режим: Для редактирования документов или просмотра веб-сайтов.
- Режим FPS: Для игр FPS (стрелялки от первого лица).
- Режим RTS/RPG: Для игр RTS (стратегических игр в реальном времени) и RPG (ролевых игр).
- Режим Фильмы: Для просмотра фильмов.
- Режим Чтение: Для просмотра документов.
- Режим sRGB: Для просмотра фотографий и графики на компьютере.
- Режим 1: Настроенные параметры режима изображения.
- Режим 2: Настроенные параметры режима изображения.
- Режим 3: Настроенные параметры режима изображения.

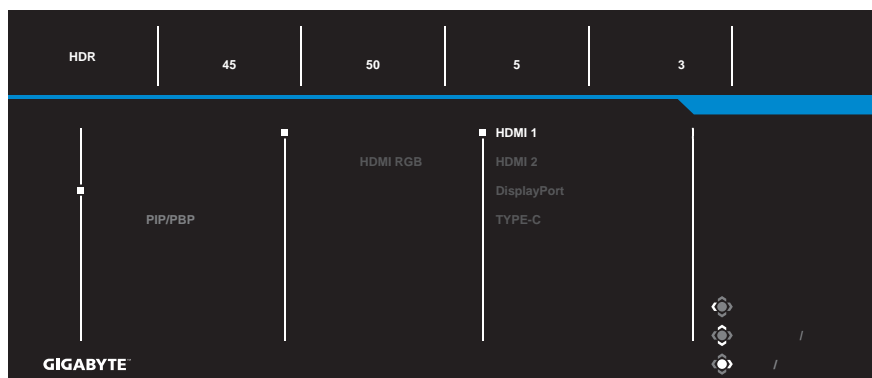
Затем можно настраивать следующие параметры изображения.

Элемент	Описание
Яркость	Регулировка яркости изображения.
Контрастность	Регулировка контрастности изображения.
Насыщенность	Настройка интенсивности более приглушенных цветов.
Резкость	Регулировка резкости изображения.

Элемент	Описание
Гамма	Регулировка среднего уровня освещенности.
Цветовая температура	Выбор цветовой температуры. Примечание. Выберите На выбор пользователя для настройки цветовой температуры путем регулировки уровня красного (R), зеленого (G) или синего (B) цвета.
Low Blue Light	Уменьшение уровня излучения синего света от экрана. <ul style="list-style-type: none"> Уровень 0: Без изменений. Уровень 1 - 10: Чем выше уровень, тем больше уменьшается интенсивность синего света. Примечание. Уровень 10 - оптимизированная установка. Он соответствует Сертификату низкого уровня синего света TUV.
DCR	Регулировка уровня черного в изображении для достижения оптимальной контрастности.
Посмотреть результат	Разделение экрана пополам (2 окна). Изображение выбранного режима с его стандартными настройками будет отображаться в левом окне, а изображение после коррекции с новыми настройками будет отображаться в правом окне.
Сбросить настройки	Сброс всех настроек Режим Изображение и восстановление значений по умолчанию.

Функции дисплея

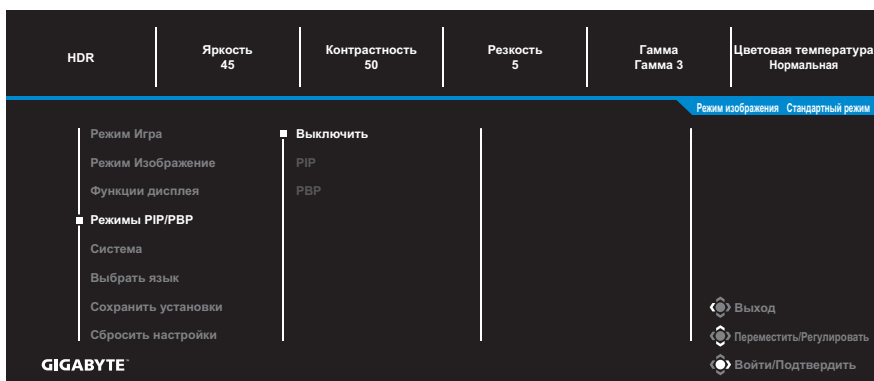
Настройка параметров, связанных с экраном монитора.



Элемент	Описание
Входной сигнал	Выбор источника входного сигнала.
Диапазон HDMI RGB	Выбор соответствующей настройки диапазона RGB или установка ее автоматического определения монитором. Примечание. Этот параметр поддерживается только для входа HDMI.
Сканирование	При включении этой функции размер входного изображения немного увеличивается, чтобы скрыть наиболее выступающие края изображения. Примечание. Этот параметр поддерживается только для входа HDMI.

Режимы PIP/PBP

Настройка параметров, связанных с режимом воспроизведения нескольких изображений.

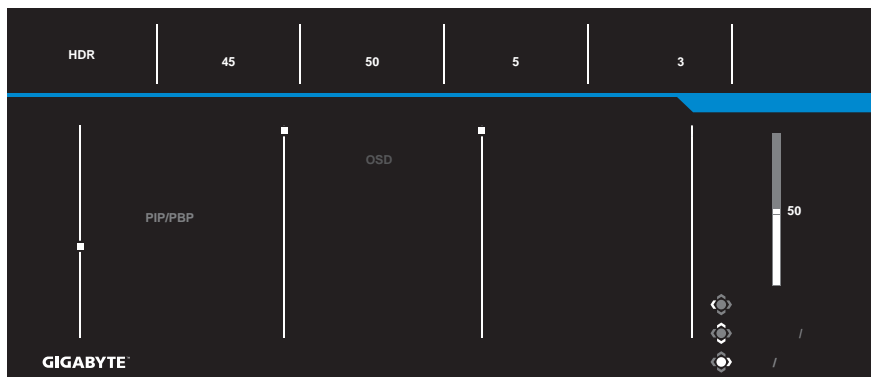


Элемент	Описание
Выключить	Выключение функции "Режимы PIP/PBP".
PIP	<p>Разделение экрана на 2 части (основное окно и окно-вставка).</p> <ul style="list-style-type: none"> • Источник: Смена источника входного сигнала для окна-вставки. • Размер PIP: Регулировка размера окна-вставки. • Расположение: Перемещение окна-вставки в другое положение. • Переключение видео: Смена содержимого двух окон. • Переключение звука: Выбор источника звукового сигнала, с которого будет воспроизводиться звук.
PBP	<p>Отображение разделенного экрана в формате 1 x 1 (левое и правое окно).</p> <ul style="list-style-type: none"> • Источник: Смена источника входного сигнала для правого окна. • PBP Size (Размер PBP): Регулировка размера окна. • Переключение видео: Смена содержимого двух окон. • Переключение звука: Выбор источника звукового сигнала, с которого будет воспроизводиться звук.

Примечание. Режимы PIP/PBP несовместимы с функциями HDR и AMD FreeSync Premium.

Система

Настройка параметров, связанных с системой.

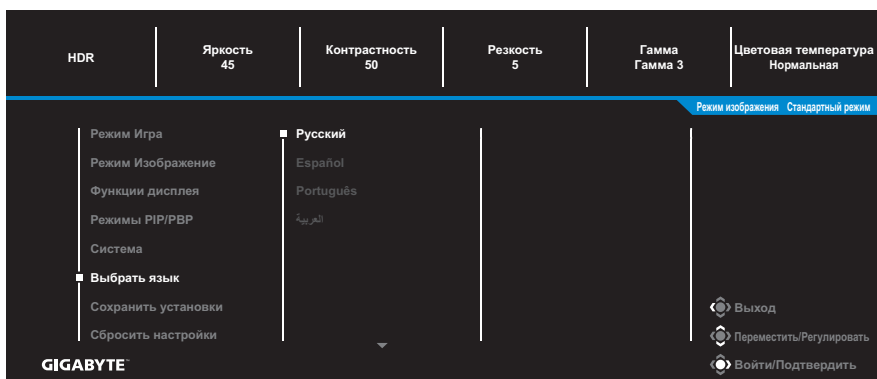


Элемент	Описание
аудио	<p>Настройка параметров звука.</p> <ul style="list-style-type: none"> Громкость: регулировка уровня громкости. Отключить звук: Включение и выключение функции Отключить звук.
Настройки OSD	<p>Настройка параметров экранного меню (OSD).</p> <ul style="list-style-type: none"> Отображать время: Установка временного интервала, в течение которого экранное меню отображается на экране. Прозрачность OSD : Регулировка прозрачности экранного меню. Блокировка меню: При включении этой функции настройка параметров экранного меню запрещена. <p>Примечание. Для отключения функции блокировки экранного меню нажмите на кнопку управления. После появления сообщения на экране выберите Yes (Да) для подтверждения.</p> <div style="text-align: center; background-color: black; color: white; padding: 10px; margin-top: 10px;"> <p>The button is locked confirm to unlock OSD</p> <p style="background-color: blue; width: 50px; margin: 0 auto; height: 15px;"></p> </div>

Элемент	Описание
Быстрое переключение	<p>Назначение функции клавиш быстрого вызова.</p> <p>Варианты выбора: Aim Stabilizer, Баланс черного, Low Blue Light, Громкость, Входной сигнал, Контрастность, Яркость и Режим изображения.</p> <p>Ниже показана настройка клавиш быстрого вызова по умолчанию.</p> <p>⇒ Вверх (⬅️⬆️): Баланс черного</p> <p>⇒ Вниз (⬆️⬅️): Режим изображения</p> <p>⇒ Вправо (⬆️➡️): Входной сигнал</p> <p>⇒ Влево (⬅️⬆️): Громкость</p>
Другие настройки	<ul style="list-style-type: none"> • Разрешение экрана: При включении этой функции на экране отображается сообщение о рекомендованном разрешении, когда монитор переключается на другой источник входного сигнала. • Автопереключение: При включении этой функции производится автоматическое переключение на другой доступный источник входного сигнала. • Автоотключение: При включении этой функции монитор автоматически выключается по истечении определенного времени. • DisplayPort вер.: Установка версии DisplayPort: 1.1 или 1.2+HDR. <p>Примечание.</p> <ul style="list-style-type: none"> • Чтобы включить эффект HDR для порта DP, может потребоваться установка DisplayPort версии 1.2 и включение 10-битного цветового режима на видеокарте. • Этот параметр следует настраивать в зависимости от версии DisplayPort, поддерживаемой вашей видеокартой.

Выбрать язык

Выбор доступного языка экранного меню.



Сохранить установки

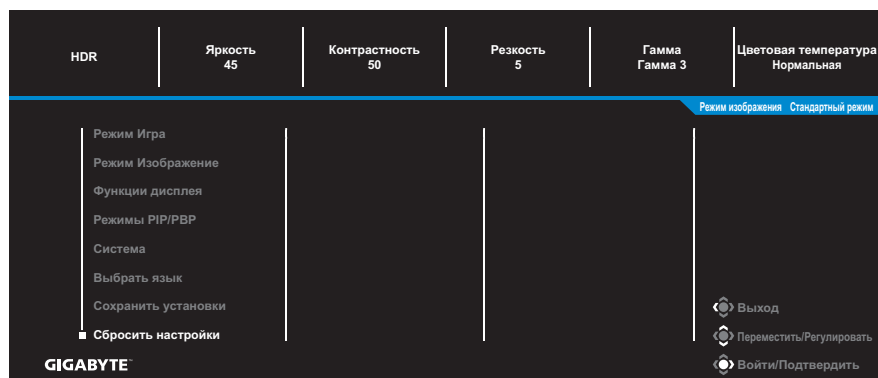
Установка персонализированных настроек экранного меню для Настройки экрана 1, Настройки экрана 2 или Настройки экрана 3.



Элемент	Описание
Save	Сохранение настроенных параметров.
Load	Загрузка сохраненных параметров.

Сбросить настройки

Восстановление заводских значений параметров монитора.



ПРИЛОЖЕНИЯ

Технические характеристики

Элемент	Технические характеристики
Размер панели	27 дюймов
Соотношение сторон	16:9
Разрешение	2560 x 1440
Частота обновления	170 Гц
Срок службы LED индикатора	30 000 часов
Шаг пикселя	0,2331 x 0,2331
Время отклика	0,5 мс (MPRT)
Яркость	350 нит (тип.)
Коэффициент контрастности	1000:1 (тип.)
Коэффициент динамической контрастности	12М:1 (тип.)
Глубина цвета	16,7 млн.
Рабочая область экрана	596,736 (Г) x 335,664 (В)
Угол обзора	178° (Г) /178° (В)
Частота	170 Гц
Входные/ выходные разъемы	<ul style="list-style-type: none"> • HDMI 2.0, 2 шт. • DP1.2, 1 шт. • Наушники, 1 шт. • USB восходящий, 1 шт. • USB 3.0 (нисходящий, 5 В/ 0,9 А), 2 шт. • USB Type-C (5 В/ 2 А), 1 шт.
Электропитание	100~240 В переменного тока при 50/60 Гц
Модель сетевого адаптера	Asian Power Devices Inc. DA-65C19 Dongguan Yingju Power Co., Ltd. YJS065I-1903420D
Потребляемая мощность	<ul style="list-style-type: none"> • Вкл.: 58 Ватт (макс.) • Режим ожидания: 0,5 Ватт • Выкл.: 0,3 Ватт

Элемент	Технические характеристики
Размеры (Ш x В x Г)	615,1 x 533,6 x 202,97 мм (с подставкой)
Масса	<ul style="list-style-type: none"> • 5,5 ± 0,5 кг (с подставкой) • 3,3 ± 0,5 кг (без подставки)
Температурный диапазон (рабочий)	0°C - 40°C

Примечание. Технические характеристики подлежат изменению без уведомления.

Список поддерживаемых режимов

Режимы синхронизации	HDMI 2.0	Display Port 1.2 / USB Type-C
640x480@60Hz	✓	✓
640x480@75Hz	✓	✓
720x480@60Hz	✓	✓
800x600@60Hz	✓	✓
800x600@75Hz	✓	✓
1024x768@60Hz	✓	✓
1024x768@75Hz	✓	✓
1280x720@60Hz	✓	✓
1280x720@120Hz	✓	✓
1920x1080@60Hz	✓	✓
1920x1080@120Hz	✓	✓
1920x1080@144Hz	✓	✓
2560x1440@60Hz	✓	✓
2560x1440@120Hz	✓	✓
2560x1440@144Hz	✓	✓
2560x1440@165Hz	✗	✓
2560x1440@170Hz	✗	✓

Поиск и устранение неполадок

Неполадка	Возможные решения
Нет питания	<ul style="list-style-type: none"> Убедитесь в том, что шнур питания правильно подключен к источнику питания и монитору. Осмотрите шнур и вилку на наличие повреждений. Убедитесь, что монитор включен.
Отсутствует изображение на экране	<ul style="list-style-type: none"> Убедитесь, что монитор правильно подключен к компьютеру, и оба устройства включены. Убедитесь, что источник входного сигнала выбран правильно. См. стр. 24 или 37. Настройте параметры Яркость и Контрастность. См. стр. 35.
Изображение не заполняет весь экран	<ul style="list-style-type: none"> Попробуйте установить другое значение параметра Режимы дисплея (соотношение сторон). См. стр. 34.
Цвета искажены	<ul style="list-style-type: none"> Проверьте правильность подключения кабеля источника входного сигнала. Настройка параметров, связанных с изображением. См. раздел «Режим Изображение».
Звук отсутствует или низкий уровень громкости	<ul style="list-style-type: none"> Проверьте правильность подключения кабеля наушников. регулировка уровня громкости. См. стр. 26 или 39. Отрегулируйте параметры звука компьютера.

Примечание. Если неполадка не устранена, обратитесь за помощью в службу поддержки покупателей.

Основной уход

Если экран загрязнен, выполните следующие действия для его очистки.

- Протрите экран мягкой безворсовой салфеткой для удаления остаточной пыли.
- Распылите или нанесите чистящую жидкость на мягкую салфетку. Аккуратно протрите экран влажной салфеткой.

Примечание.

- Салфетка должна быть влажной, но не мокрой.
- Протирая экран, не давите на него.
- Едкие и абразивные чистящие средства могут вызвать повреждение экрана.

Примечания о USB зарядке

Следующие устройства несовместимы с BC 1.2 в режиме CDP. Если концентратор подключен к ПК, зарядка этих устройств с помощью кабеля USB невозможна.

Поставщик	Устройство	PID/VID
Apple	IPad	PID_129A/VID_05AC
Samsung	Galaxy Tab2 10.1	PID_6860/VID_04E8
Samsung	GALAXY TabPro	PID_6860/VID_04E8

Обслуживание GIGABYTE

Для просмотра подробных сведений об обслуживании посетите официальный веб-сайт GIGABYTE:

<https://www.gigabyte.com/>