

FCGW6\*

ИНСТРУКЦИЯ ПО ЭКСПЛУАТАЦИИ / ГАЗО-ЭЛЕКТРИЧЕСКАЯ ПЛИТА /  
ГАЗОВАЯ ПЛИТА  
ПАЙДАЛАНУ БОЙЫНША НҰСҚАУЛЫҚ / ГАЗ-ЭЛЕКТР ПЛИТАСЫ /  
ГАЗ ПЛИТАСЫ  
ІНСТРУКЦІЯ З ЕКСПЛУАТАЦІЇ / ГАЗО-ЕЛЕКТРИЧНА ПЛИТА /  
ГАЗОВА ПЛИТА  
MANUAL DE UTILIZARE / ARAGAZ GAZ - ELECTRIC /  
ARAGAZ  
GEBRAUCHSANWEISUNG / GAS-ELEKTROHERD /  
GASHERD

RU

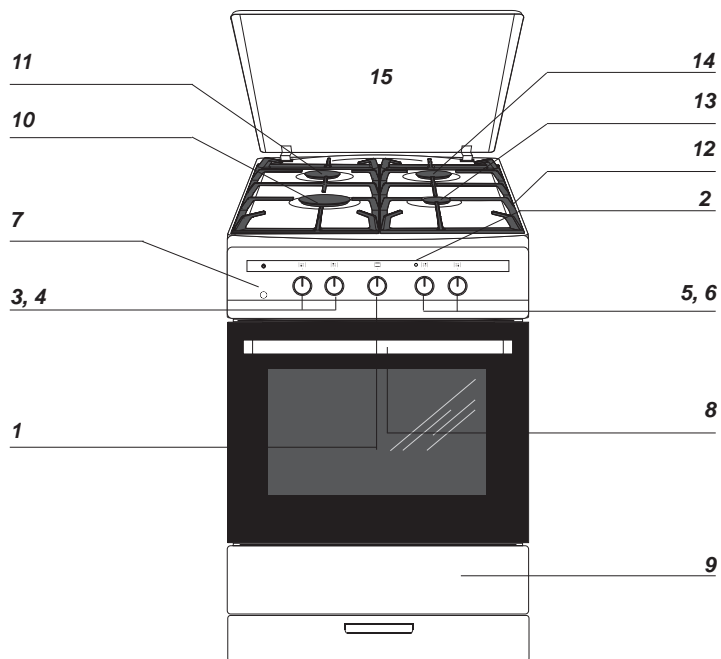
KK

UK

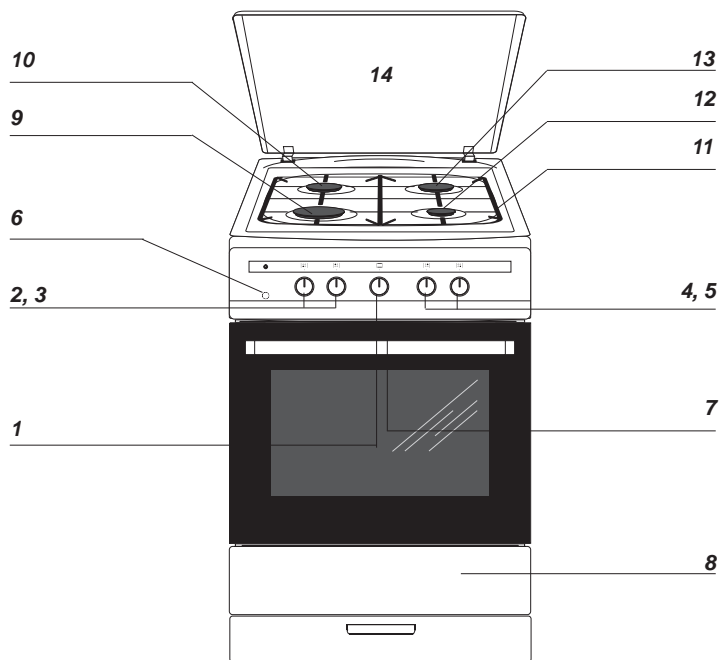
RO

DE

Ю-CFS-0272 / 8066257  
(03.2018 / v5)

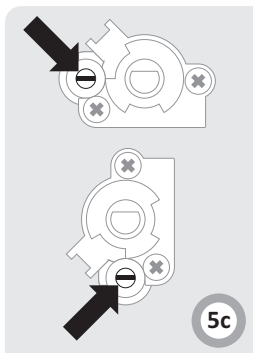
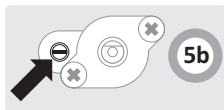
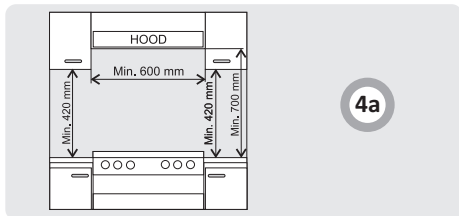
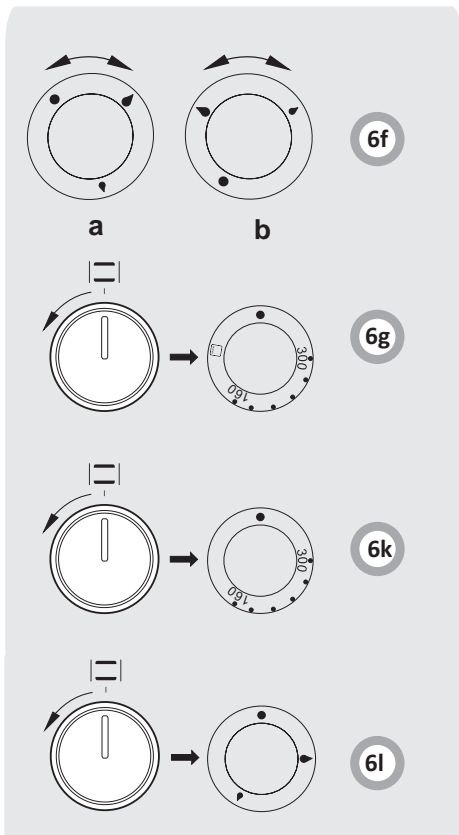
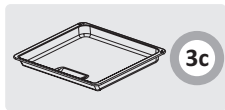
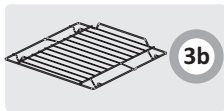
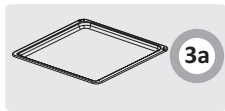
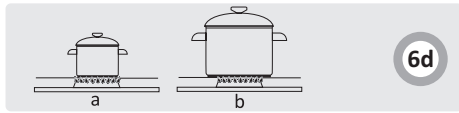
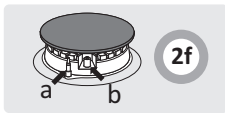


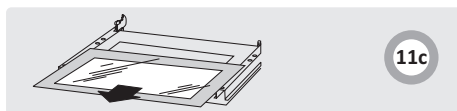
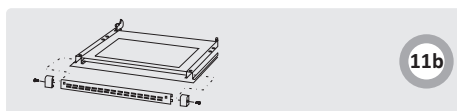
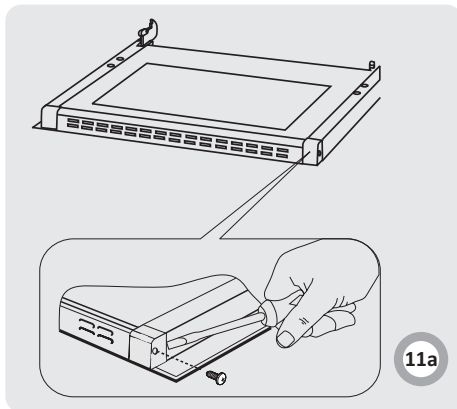
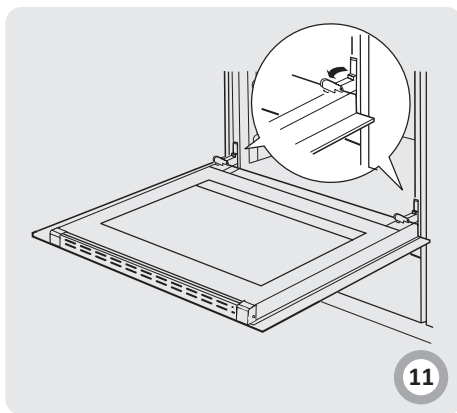
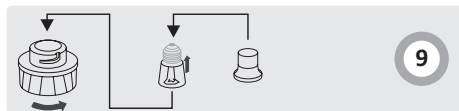
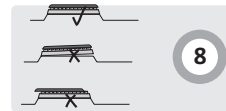
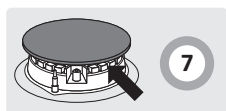
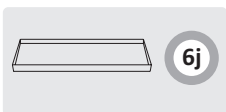
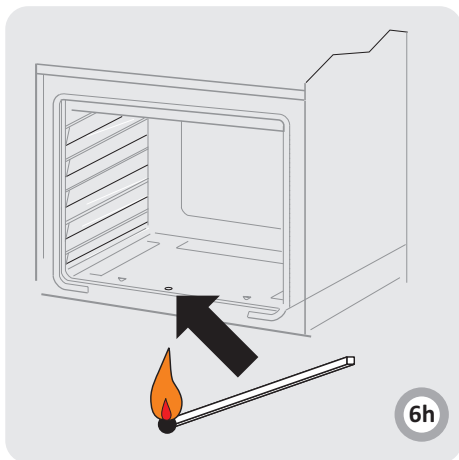
**1a**

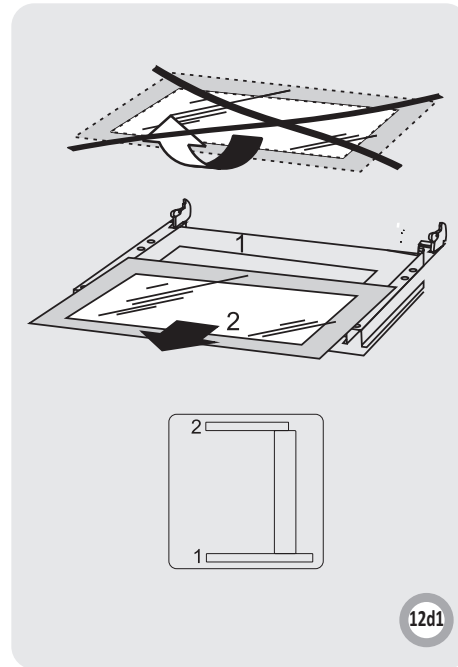
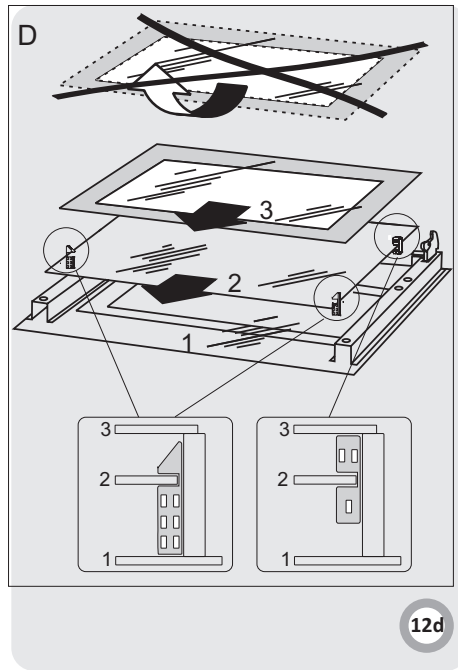
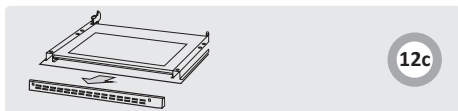
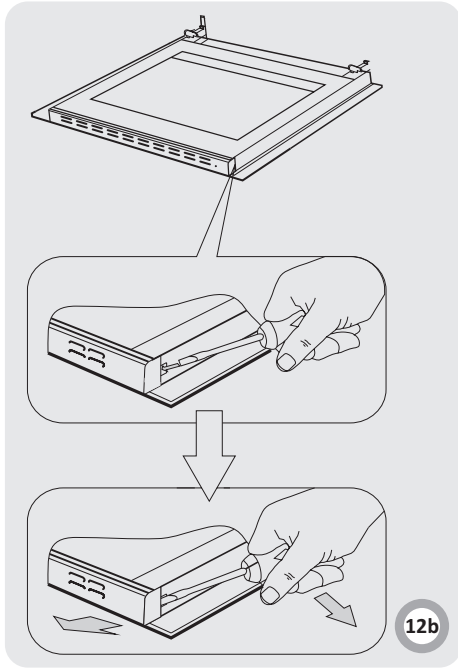
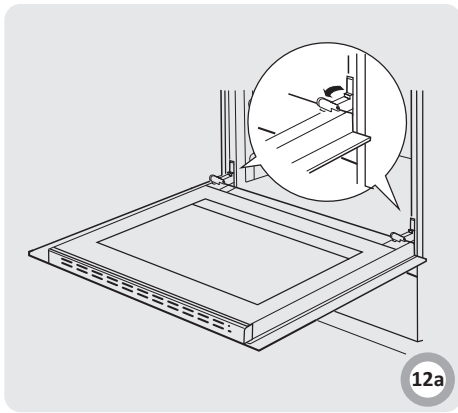


**1b**

2







Плита «Hansa» объединяет в себе такие качества, как исключительная простота эксплуатации и стопроцентная эффективность. После прочтения инструкции у Вас не возникнет затруднений по обслуживанию плиты.

Плита, при выпуске с завода, перед упаковкой была тщательно проверена на специальных стендах на предмет безопасности и работоспособности.

Просим Вас внимательно прочесть инструкцию по эксплуатации перед включением устройства. Следование изложенным в ней указаниям предотвратит неправильное пользование плитой.

Инструкцию следует сохранить и держать в легко доступном месте. Во избежание несчастных случаев необходимо последовательно соблюдать положения инструкции по эксплуатации.

### Внимание!

Плитой пользоваться только после ознакомления с данной инструкцией.

Плита предназначена исключительно для домашнего использования.

Изготовитель оставляет за собой право внесения изменений, не влияющих на работу устройства.

## СОДЕРЖАНИЕ

УВАЖАЕМЫЙ ПОКУПАТЕЛЬ	6
КАК ЭКОНОМИТЬ ЭНЕРГИЮ	6
УКАЗАНИЯ ПО ТЕХНИКЕ БЕЗОПАСНОСТИ	7
ОПИСАНИЕ устройства	9
МОНТАЖ	10
ЭКСПЛУАТАЦИЯ	13
ПРИГОТОВЛЕНИЕ ПИЩИ В ДУХОВКЕ - ПРАКТИЧЕСКИЕ СОВЕТЫ	15
ОБСЛУЖИВАНИЕ и УХОД	19
ПОВЕДЕНИЕ В АВАРИЙНЫХ СИТУАЦИЯХ	20
ТЕХНИЧЕСКИЕ ДАННЫЕ	22

## КАК ЭКОНОМИТЬ ЭНЕРГИЮ



Тот, кто пользуется энергией ответственно, экономит не только домашний бюджет, но принимает посильное участие в охране окружающей среды. Мы можем помочь путем экономии электроэнергии! Делается это таким образом:

- **Правильное использование посуды для приготовления продуктов.**

Посуда для приготовления продуктов не должна быть меньше короны пламени конфорки. Помните о накрытии посуды крышками.

- **Чистота конфорок, решетки, плиты под горелками.**  
Загрязнения препятствуют передаче тепла – прочно пригоревшие загрязнения нередко можно удалить только средствами, в свою очередь причиняющими вред окружающей среде. Особую чистоту нужно поддерживать возле рассекателей пламени и инжекторов конфорок.
- **Избегать ненужного «подглядывания».**  
Не стоит без необходимости постоянно открывать дверцу духовки.
- **Использование духовки только при приговлении большого количества продуктов.**  
Мясо весом менее 1 кг вполне можно приготовить на огне горелки.
- **Использование остаточного тепла духовки.**  
В случае приготовления продуктов более 40 минут рекомендуется выключить духовку за 10 минут до готовности.
- **Приготовление продуктов с использованием конвекции и закрытой дверцей духовки.**  
Тщательно закрыть дверцу духовки. Тепло уходит из-за загрязнений на дверце духовки. Загрязнения лучше удалять сразу.

- **Не устанавливать плиту в непосредственной близости от холодильников и морозильных камер.**  
Без необходимости возрастает потребление электроэнергии.



Для транспортировки устройство было защищено от повреждений упаковкой. После удаления упаковки, просим Вас избавиться от ее частей способом, не наносящим ущерба окружающей среде.

Все материалы, использованные для изготовления упаковки, безвредны, на 100% подлежат переработке и обозначены соответствующим знаком.

Внимание! К упаковочным материалам (полиэтиленовые пакеты, куски пенопласта и т.п.) в процессе распаковки нельзя подпускать детей

## ИЗЪЯТИЕ ИЗ ЭКСПЛУАТАЦИИ



По окончании срока использования данное устройство нельзя выбросить, как обычные коммунальные отходы, его следует сдать в пункт приема и переработки электрических и электронных устройств. Об этом информирует знак, расположенный на устройстве, инструкции по эксплуатации и упаковке.

В устройстве используются материалы, подлежащие повторному использованию в соответствии с их обозначением. Благодаря переработке, использованию материалов или иной форме использования отслуживших срок устройств вы внесете существенный вклад в сохранение окружающей среды.

Сведения о соответствующем пункте утилизации использованного оборудования вы можете получить в местной администрации.

**Внимание!** Оборудование и его доступные части нагреваются во время эксплуатации. Всегда следует помнить, что существует опасность травмы, при прикосновении к нагревательным элементам. Поэтому, во время работы оборудования - быть особо бдительными! Дети младше 8 лет не должны находиться вблизи оборудования, а если находятся, то под постоянным контролем взрослого ответственного лица.

Данное оборудование может обслуживаться детьми в возрасте от 8 лет и старше, лицами с физическими, мануальными или умственными ограничениями, либо лицами с недостаточным опытом и знаниями по эксплуатации оборудования, при условии, что происходит это под надзором ответственного лица или согласно с изученной с ответственным лицом инструкцией эксплуатации.

**Внимание!** Приготовление на кухонной плите блюд на жиру или на растительных маслах без надзора, может быть опасно и привести к пожару.

НИКОГДА не пробуйте гасить огонь водой! Сначала отключите оборудование, а затем накройте огонь, например, крышкой или невоспламеняющимся одеялом.

**Внимание!** Опасность пожара! Не складировать предметы и вещи на поверхности плиты!

Особое внимание обратить на детей! Дети не могут играть оборудованием! Уборка и обслуживание оборудования не могут производиться детьми без надзора взрослых.

Во время работы оборудование нагревается.

Следует соблюдать осторожность, не прикасаться к горячим частям внутри духовки. Когда используется духовка, доступные части могут нагреться. Рекомендуется не подпускать к духовке детей.

**Внимание!** Не применять для чистки агрессивных моющих и чистящих средств, острых металлических предметов для чистки стекла дверей, так как данные средства могут поцарапать поверхность и привести к возникновению трещин на стекле.

**Внимание!** Для исключения возможности поражения электрическим током перед заменой лампочки убедитесь, что устройство выключено.

Перед открытием крышки плиты, рекомендуется очистить ее от загрязнений. Прежде чем опустить крышку, рекомендуется охладить варочную поверхность. Для чистки кухонной плиты нельзя применять оборудование для чистки паром.

- Это оборудование следует установить в соответствии с обязательными правилами и использовать только в хорошо вентилируемом помещении. Перед установкой и использованием необходимо ознакомиться с инструкцией по эксплуатации.
- При работе устройство нагревается. Рекомендуется соблюдать осторожность чтобы и не касаться горячих внутренних частей духовки.
- Следите за детьми во время пользования плитой, поскольку им не знакомы основы ее работы. В частности, причиной ожога ребенка могут стать конфорки, камера духовки, решетка, рама дверцы, находящиеся на плите емкости с горячими жидкостями.
- Нужно следить за тем, чтобы электрические провода механического кухонного оборудования (миксера, например), не касались горячих частей плиты.
- Не следует помещать в шкаф легковоспламеняющиеся материалы, которые могут загореться во время работы духовки.
- Не следует оставлять плиту без присмотра во время жарки. Масло и жиры могут загореться от перегрева.
- При закипании конфорку может залить – следите за этим.
- После повреждения плиты ее использование возможно только после устранения неполадки специалистом.
- Не открывать кран газопровода или клапана на баллоне, не убедившись, что все краны плиты закрыты.
- Не допускать залива конфорок или их загрязнения. Загрязненные горелки необходимо очистить и просушить сразу же после того, как плита остынет.
- Не ставить посуду непосредственно на конфорки.
- На решетку над отдельной конфоркой можно ставить посуду, содержимое которой весит не более 10 кг, общий вес, который выдержит решетка – 40 кг.
- Не стучать по ручкам и конфоркам.
- Не ставить предметы весом более 15 кг на открытую дверцу духовки.
- Запрещается переделывать и ремонтировать плиту лицам без профессиональной подготовки.
- Запрещается открывать краны плиты, не имея в руке горячей спички или устройства для зажигания газа.
- Запрещается задувать пламя конфорки.
- Перед открытием крышки плиты, рекомендуется очистить ее от загрязнений. Прежде чем опустить крышку, рекомендуется охладить варочную поверхность.
- Стеклопанель может треснуть при нагревании. Погасите все конфорки перед тем, как ее опустить.
- Запрещается самовольная перенастройка плиты на другой вид газа, перемещение плиты на другое место и внесение изменений в систему питания. Такие операции может производить только уполномоченный специалист.

- Эксплуатация оборудования для варки и печения вызывает выделение тепла и влажности в помещении, в котором установлено. Следует убедиться, хорошо ли проветривается кухонное помещение; необходимо содержать открытыми натуральные вентиляционные отверстия или установить средства механической вентиляции (вытяжка с механической вентиляцией).
- Из-за длительного интенсивного использования оборудования может потребоваться дополнительное проветривание, например, открытие окна или более эффективная вентиляция, т.е. увеличение эффективности механической вентиляции, в случае ее использования.
- Оборудование было спроектировано исключительно для приготовления пищи. Всякое другое его применение (например, обогревание помещения) является несоответствующим его назначению и может быть опасным.



Символ на стекляннной крышке плиты означает: Стеклопанель может треснуть при нагревании. Погасите все конфорки перед тем, как ее опустить.

- В СЛУЧАЕ ПОДОЗРЕНИЯ НА УТЕЧКУ ГАЗА:  
Зажигать спички, курить, включать и выключать электроприборы (звонок, выключатели) и пользоваться иными электроприборами и механическими устройствами, которые могут вызвать возникновение электрической или ударной искры. В этом случае следует немедленно закрыть клапан на газовом баллоне или кран, перекрывающий газовую систему, проветрить помещение, а затем вызвать специалиста, уполномоченного устранить причину утечки.
- При любой проблеме, вызванной техническим изъяном, следует немедленно отключить электропитание плиты (пользуясь указаниями, изложенными выше) и потребовать устранения недостатка.
- Нельзя подключать к газовой системе антенные провода, например, радиоприемников.
- В случае утечки газа, необходимо перекрыть доступ газа при помощи крана.
- Если загорится газ, выходящий из негерметичного клапана газового баллона, следует: набросить на баллон влажную тряпку для его охлаждения, закрыть клапан баллона. После охлаждения вынести баллон на открытое пространство. Запрещается повторное использование поврежденных баллонов.
- В случае длительного перерыва в использовании плиты необходимо закрыть главный кран газовой системы. Если плита подсоединена к газовому баллону, это действие выполняется после каждого использования.



# ОПИСАНИЕ УСТРОЙСТВА

- 1а
- 1 Ручка регулятора температуры духовки
  - 2 Контрольная лампа печи
  - 3, 4, 5, 6 Ручки управления газовыми конфорками
  - 7 Кнопка освещения духовки
  - 8 Крепление дверцы духовки
  - 9 Ящик
  - 10 Большая конфорка
  - 11 Средняя конфорка
  - 12 Решетка
  - 13 Вспомогательная конфорка
  - 14 Средняя конфорка
  - 15 Крышка


- 1b
- 1 Ручка регулятора температуры духовки
  - 2, 3, 4, 5 Ручки управления газовыми конфорками
  - 6 Кнопка освещения духовки
  - 7 Крепление дверцы духовки
  - 8 Ящик
  - 9 Большая конфорка
  - 10 Средняя конфорка
  - 11 Решетка
  - 12 Вспомогательная конфорка
  - 13 Средняя конфорка
  - 14 Крышка

## 2f- КОНФОРКА

- a- Датчик пламени\*  
b- Свеча электроподжига\*

## Оснащение плиты - перечень:

- 3a Поддон для выпечки\*  
3b Решетка для гриля (решетка для сушки)  
3c Поддон для жарки\*

 <b>Hansa</b> Haushaltsgeräte				Сжиженный газ (G30)				Природный газ (G20)	
Горелка	Диаметр (мм)	Теплоотводная способность кВт (р.с.с.*)		Байпасс 1/100 (мм)	Форсунка 1/100 (мм)	Расход* г/ч		Форсунка 1/100 (мм)	Поток* л/ч
		Номинал	Сокращен.			***	**		
Быстрая (Большая)	90,00	2,40	0,70	39,00	78,00	175,00	171,00	112,00	229,00
	90,00	3,00	0,70	39,00	87,00	204,00	200,00	129,00	267,00
Полубыстрая (Средняя)	65,00	1,40	0,50	29,00	60,00	102,00	100,00	86,00	133,00
	65,00	1,75	0,50	29,00	65,00	131,00	129,00	97,00	171,00
Вспомогательная (Малая)	45,00	1,00	0,40	29,00	50,00	72,00	70,00	77,00	95,00
Духовой шкаф		2,80	0,80	44,00	84,00	204,00	200,00	130,00	267,00
Давление подачи		Номинал (мБар) Минимально (мБар) Максимально (мБар)				28-30 20 35	37 25 45		20 17 25

- \* При условиях 15°C и давлении 1013 мБар  
\*\* Пропан (P.C.S.) = 50,37 МДж/Кг  
\*\*\* Бутан (P.C.S.) = 49,47 МДж/Кг  
Природный (P.C.S.) = 37,78 МДж/м3

Тепловая мощность каждой горелки в режиме 🔥 «малое пламя» составляет 30 % от номинальной мощности соответствующей горелки.

\*для определенных моделей

Следующие указания предназначены для квалифицированного специалиста по монтажу, устанавливающего плиту. Указания предназначены для обеспечения наиболее профессионального выполнения действий, связанных с установкой устройства.

- Перед установкой следует убедиться, соответствуют ли местные условия снабжения (вид газа и его давление) характеристикам оборудования.
- Режим установки этого оборудования представлен на заводской табличке.
- Это оборудование не подключается к отводным каналам газообразных отходов. Оно должно быть установлено и подключено в соответствии с действующими установочными правилами. Особенно следует учесть соответствующие требования, касающиеся вентиляции.

## Установка плиты

- Кухонное помещение должно быть сухим и хорошо проветриваемым, иметь исправную вентиляцию согласно действующими техническими нормами. Правовая база, в соответствии с которой оценивается пригодность помещения для установки газовой плиты.
- Помещение должно иметь систему вентиляции, удаляющую из помещения продукты горения, возникающие при использовании плиты. Система должна состоять из вентиляционной решетки или вытяжки.
- Вытяжки следует монтировать в соответствии с указаниями сопроводительной эксплуатационной инструкции к ним. Расположение плиты должно обеспечивать свободный доступ ко всем элементам управления.
- Помещение должно обеспечивать доступ воздуха в объеме, необходимом для полного сгорания газа. Объем поступающего воздуха должен быть не менее 2м<sup>3</sup>/час на 1 кВт мощности горелок. Воздух может поступать непосредственно снаружи, через канал диаметром минимум 100см<sup>2</sup>, либо из соседних помещений, оборудованных вентиляционными каналами, выходящими наружу.
- Если устройство эксплуатируется интенсивно в течение длительного времени, может возникнуть необходимость открыть окна для улучшения вентиляции.
- Газовая плита, относительно нагрева окружающих поверхностей, является устройством категории X и в качестве такового может встраиваться только до высоты рабочей поверхности, то есть около 850 мм от основания. Встраивание выше указанного уровня не рекомендуется (Рис. 4а).
- Прилегающие плоскости мебели должны иметь облицовку, а клей для их присоединения выдерживать температуру 100°C. Несоблюдение данного условия может привести к деформированию поверхности или отклеиванию облицовки. Если нет уверенности в термостойкости мебели, плиту нужно встроить, сохраняя зазор примерно в 2 см. Стена, находящаяся за плитой, должна быть устойчивой к высоким температурам. При пользовании плитой, ее задняя часть может нагреваться на 50°C выше окружающей температуры.
- Плиту следует устанавливать на твердом и ровном полу (не использовать подставки

- Перед эксплуатацией плиту нужно выровнять (это имеет значение прежде всего для равномерного распределения жира на сковородке). Для этого служат регулируемые ножки, доступ к которым открывается после снятия ящика. Диапазон регулировки +/- 5 мм

По электропотреблению:

- Класс А.
- По местоположению:
- Если плита установлена по классу 2.1., то согласно действующим стандартам для подключения газа должны использоваться только гибкие металлизированные трубы.
- класс 3, для варочные поверхности, устанавливаемые в кухонных блоках.

## Подсоединение плиты к газопроводу.

### Внимание!

Плита должна быть подсоединена к системе с тем типом газа, для которого предназначена. Плита должна подключаться только специалистом, имеющим соответствующие квалификацию и полномочия, и только он имеет право переключения плиты на другой тип газа.

## Указания для специалиста по монтажу Специалист по монтажу обязан:

- Иметь разрешение на работу с газовым оборудованием,
- Ознакомиться со сведениями, находящимися на сопроводительной документации, сравнить эти сведения с условиями установки.
- проверить:
  - эффективность вентиляции, то есть воздухообмена в помещении,
  - герметичность соединений газовой арматуры, работу всех функциональных частей плиты, систему электроснабжения плиты.

### Внимание!

Подключение плиты к баллону со сжиженным газом или к существующей системе может производить только мастер, имеющий квалификацию и допуск, при соблюдении и выполнении всех правил безопасности.

## Подключение к эластичному стальному проводу.

В случае установки кухонной плиты согласно предписаниям для класса 2, подкласса I, для подключения кухонной плиты к газу рекомендуется использовать исключительно эластичный металлический провод, соответствующий действующим требованиям. Соединение, проводящее газ к кухонной плите – это соединение с резьбой G1/2".

Для подключения следует использовать исключительно трубы и прокладки, соответствующие действующим стандартам. Максимальная длина эластичного провода не может превышать 2000 мм.

Проверьте, не соприкасается ли ввод с какой-либо подвижной частью, способной его повредить.

## Подключение к неэластичным трубам.

Кухонная плита оснащена патрубком с резьбой G1/2".

Подключение к газопроводу должно быть выполнено таким образом, чтобы не вызывать напряжений ни в одной точке системы и ни в одной части устройства.

В случае чрезмерного момента затяжки (более 18 Nm) возможно повреждение соединения или его негерметичность.

Провод подвода газа не должен касаться металлических элементов задней панели плиты.

В газовых кранах (вентильях) вместо смазки типа солидол, применяются термостойкие втулки прокладки.

### Внимание!

После каждой замены редуктора следует выполнить технический осмотр плиты, в том числе газовых кранов и проверить работу защиты против утечки.

### Внимание!

По окончании монтажа нужно проверить герметичность всех соединений, используя для этого, например, мыльную воду. Запрещается проверять герметичность при помощи огня.

## Подключение плиты к электрической сети

- При производстве плита рассчитана на питание переменным однофазным током (230В~50 Гц) и оснащена кабелем подключения 3 x 1,5 мм<sup>2</sup> длиной около 1,5 м с закрытой вилкой.
- Гнездо подключения электросети должно быть закрытым и не должно располагаться над плитой. После установки плиты необходимо, чтобы розетка была доступной для пользователя.
- Перед подключением плиты к розетке нужно проверить:
  - выдержат ли предохранители и электропроводка нагрузку плиты,
  - оборудована ли электросистема действующей системой заземления, соответствующей требованиям действующих норм и распоряжений,
  - доступна ли розетка.

### Внимание!

В случае повреждения неотключаемого питающего провода, во избежание опасности он должен быть заменен у производителя или в специализированной ремонтной мастерской квалифицированным специалистом.

Для переключения плиты на другой типа газа, нужно произвести:

- замену инжекторов (см. таблицу),
- регулировку «экономного» горения.

### Внимание!

Плиты, поставляемые производителем, отрегулированы для использования магистрального газа.

### Горелка типа DEFENDI (согласно обозначению DEFENDI на частях горелки)

Тип газа	Горелка			
	Вспомогательная диаметр сопла [мм]	Средняя диаметр сопла [мм]	Большая диаметр сопла [мм]	Духовка диаметр сопла [мм]
	тепловая нагрузка 1,00 кВт	тепловая нагрузка 1,75 кВт	тепловая нагрузка 3,00 кВт	тепловая нагрузка 2,80 кВт
G20 / 18-20 mbar	0,77	0,97	1,29	1,30
G30 / 28-30 mbar	0,50	0,65	0,87	0,84

### Ваши действия при изменении вида используемого газа:

Горелка	Пламя	Переключение с жидкого на натуральный газ	Переключение с натурального газа на жидкий
Плита	полное	1. Поменять сопло горелки, в соответствии с таблицей сопел.	1. Сопло горелки поменять на соответствующее, как указано в таблице сопел.
	в режиме экономии	2. Легко открутить регулиционный винт и отрегулировать уровень пламени.	2. Легко открутить регулиционный винт и проверить уровень пламени.
Духовка	полное	1. Сопло горелки поменять, в соответствии с таблицей сопел.	1. Сопло горелки поменять, в соответствии с таблицей сопел.
	в режиме экономии	2. Легко открутить регулиционный винт и отрегулировать уровень пламени. Уровень температуры в духовке должен составлять 150 °С.	2. Легко открутить регулиционный винт и отрегулировать уровень пламени. Уровень температуры в духовке должен составлять 150 °С.

Для выполнения регулировки нужно снять ручки кранов.

Установленные внешние конфорки не нуждаются в регулировке подачи воздуха. Нормальное пламя имеет внутри специфические конусы зелено-голубого цвета. Короткое шумное пламя, или длинное, желтое и коптящее пламя, без явно заметных полос свидетельствует о некачественном газе в домашнем газопроводе, повреждении или загрязнении горелки. Для проверки пламени нужно прогреть конфорку в течение 10 минут полным огнем, затем перевести ручку крана на экономное горение. Пламя не должно погаснуть или перескочить на инжектор

Рис 5а - Замена инжектора – инжектор вывинтить при помощи торцевого ключа с насадкой 7 и заменить на новый, соответствующую типу газа (см. таблицу).

Подача газа на внешние конфорки открывается и устанавливается обычными кранами Рис. 5б. В плитах с предохранителем используется кран с газ-контролем рис. 5с. Регулировку кранов нужно производить при зажженной конфорке в положении экономное пламя с использованием регулировочного винта величиной 2,5 мм.

Рис.5б - Обычный кран Copreci\*

Рис.5с - Кран с защитой от утечки газа Copreci\*

### Внимание!

После регулировки нужно разместить этикетку с указанием типа газа, на который настроена плита.

\*для определенных моделей

## Перед первым включением плиты

- удалить части упаковки,
- аккуратно (медленно) удалить этикетки с дверок духовки, если на раме сохранится заметный след, нужно разогреть камеру духовки (смотри ниже) и на нагретое стекло духовки побрызгать жидкостью для мытья стекол и вытереть мягкой тряпкой.
- освободить ящики, очистить камеру духовки от заводских средств консервации,
- вынуть содержимое духовки и промыть в теплой воде с добавлением жидкости для мытья посуды,
- включить вентиляцию в помещении или открыть окно,
- прогреть духовку (250°C, в течение 30 минут), удалить загрязнения и тщательно помыть,
- выполнять работы с соблюдением правил безопасности.

**Камеру духовки нужно мыть исключительно теплой водой с добавлением небольшого количества жидкости для мытья посуды.**

## Обслуживание конфорок варочной поверхности

### Подбор посуды

Нужно обращать внимание на то, чтобы диаметр дна посуды всегда был больше короны пламени конфорки, а сама посуда была накрыта крышкой. Рекомендуется, чтобы диаметр кастрюли был в 2,5 – 3 раза больше диаметра конфорки, то есть для конфорки:

- малой – посуда диаметром от 90 мм до 150 мм,
- средней – посуда диаметром от 160 до 220 мм,
- большой – посуда с диаметром от 200 до 240 мм, а высота посуды не должна превышать диаметра.

Рис.6d:

- a - Неправильно
- b - Правильно

### Внимание!

Не рекомендуется использовать на нагревательной панели кухонную посуду, которая выступает за ее края. Следует использовать посуду с плоским дном. Не рекомендуется использовать посуду с выпуклым или вогнутым дном.

Ручка управления работой конфорок

Рис.6e:

- a - Выключено
- b - Экономное пламя
- c - Большое пламя

## Зажигание конфорок без электроподжига\*

- зажечь спичку,
- нажать ручку до ощутимого сопротивления и повернуть влево до положения «большое пламя» ●,
- поджечь газ спичкой
- установить нужную величину пламени (например, «экономное пламя» ●)
- выключить конфорку после приготовления продуктов, повернув ручку вправо (положение «выключено» ●).

## Зажигание конфорок с электроподжигом\*

- нажать кнопку электроподжига, обозначенную V ✱,
- нажать ручку до упора и повернуть влево в положение «большое пламя» ●,
- придержать до момента загорания газа,
- установить нужную величину пламени (например, «экономное пламя» ●)
- выключить конфорку после приготовления продуктов, повернув ручку вправо до положения «выключено» ●.

## Зажигание конфорок поджигом, соединенным с ручкой\*

- нажать ручку до упора, повернуть влево до положения «большое пламя» ●
- подержать до загорания газа,
- после загорания ослабить давление на ручку и установить нужную величину пламени

### Внимание!

В моделях плиты, оснащенных защитой внешних конфорок от утечки газа, при зажигании нужно в течение от 2 до 10 сек. удерживать ручку в положении «большое пламя» для срабатывания защиты. ✱○

## Выбор пламени конфорки

Правильно отрегулированные конфорки имеют пламя светло-голубого цвета и отчетливым внутренним конусом. Выбор величины пламени зависит от установки положения ручки конфорки:

- большое пламя
- маленькое пламя («экономное»)
- конфорка погашена (перекрыт газ)

\*для определенных моделей

В зависимости от потребности можно плавно менять величину пламени.

Срабатывание газ-контроля:

Рис.6f

- a - неправильно
- b - правильно

### Внимание!

Запрещается регулировать величину пламени между позициями «конфорка погашена» ● и «большое пламя» 🔥

### Работа защиты газ-контроль\*

Отдельные модели оборудованы автоматической системой отключения подачи газа в конфорку в случае, когда она погасла.

Эта система защищает от выделения газа, когда пламя конфорки гаснет, например, в результате заливания. Повторное зажигание конфорки производится пользователем.


### Функции духовки и ее эксплуатация.

Сведения, касающиеся оборудования духовки нагревательными элементами в зависимости от модели плиты.

Духовка может нагреваться газовой конфоркой или электрической печкой. Управление работой духовки производится при помощи единственной ручки, снабженной циферблатом, отображающим установки терморегулятора.

Рис.6g, 6k

### Внимание!

В моделях плиты, не оборудованных грилем, символ на ручке управления  отсутствует.

Ручка регулятора температуры духовки\*  
Рис.6l

### Внимание!

Все духовки оборудованы газовыми кранами с регулятором температуры и защитой от утечки газа. При зажигании духовки, как описано ниже, ручку нужно придержать нажатой примерно 3 -10 сек. Это время необходимо для нагревания датчика и включения защиты. Если пламя при этом гаснет, действия следует повторить с трех секундным перерывом. Если пламя не загорится в течение 10 сек, повторить попытку через 1 минуту, проветрив предварительно духовку.

### Для включения духовки нужно:

- зажечь спичку,
- нажать ручку до упора и повернуть влево до отметки выбранной температуры,
- поднести спичку к запальному отверстию (рисунком ниже) и удерживать ручку нажатой около 3-10 сек с момента загорания газа. Если пламя погаснет, повторить действия через 3 сек

Рис.6h

- следить за пламенем (заметное уменьшение пламени означает достижение заданной температуры духовки).

### Внимание!

Регулировка температуры возможна только при закрытой дверце духовки.

- Выключение – повтором ручки до упора вправо.

### Пользователь должен знать, что:

защита от утечки газа приводит к перекрытию подачи газа в течение 60 секунд после исчезновения пламени, температура в духовке регулируется и поддерживается самостоятельно, после зажигания – конфорка работает в полную силу вплоть до достижения нужной температуры – после ее достижения термостат уменьшит пламя, поддерживая заданную температуру.

### Освещение духовки


- включение происходит после нажатия на панели управления кнопки «освещение».

Рис.6i

### Использование печки\*

Обжаривание происходит в результате воздействия на пищу инфракрасных лучей, создаваемых разогревшимся грилем.

Для включения печки нужно:

- Установить ручку духовки в положение, обозначенное символом ,
- Разогреть духовку в течение 5 минут (при закрытой дверце духовки).
- Поставить в духовку поднос с продуктами питания на соответствующий рабочий уровень, а в случае обжаривания на вертеле - расположить непосредственно под ним (ниже вертела) поддон для стекающего жира,
- Обжаривание следует осуществлять при закрытой дверце духовки.

### Внимание!

Когда используется духовка, доступные части могут нагреваться. Рекомендуется не подпускать к духовке детей.

\*для определенных моделей

**Выпечка**

- Выпечку можно готовить в формах и поддонах, которые устанавливаются на сушильной решетке. Для выпечки рекомендуется использовать алюминиевые поддоны или поддоны с покрытием серебристого цвета, помещающиеся на решетке (гриле) духовки, противни или формочки для печенья нужно устанавливать поперек камеры духовки,

- перед выемкой проверяется при помощи деревянной палочки (которая при правильной выпечке после погружения в тесто должна остаться сухой и чистой),
- рекомендуется оставить выпечку в духовке на пять минут после ее выключения,
- параметры выпечки, приведенные в таблице, являющиеся справочными и их можно изменять в соответствии с вашим личным опытом и кулинарными пристрастиями,
- если же сведения, содержащиеся в кулинарных книгах, значительно отличаются от значений, указанных в таблицах, просим вас руководствоваться инструкцией.

Рис.6)

**ТАБЛИЦА 1: Пироги**

Газовая горелка с терморегулятором

Вид выпечки	Температура Предварительного Нагрева [°C]	Температура [°C]	Время Выпечки [Мин]	Уровень снизу
Фруктовый торт	170	160	60-70	2
Бабка песочная	170	150-160	20-40	2-3
Бисквит	170	150-160	20-30	2-3
Печенье	180	170	30-50	3
Дрожжевое пирожное	180	180	40-50	3
Полупесочное пирожное	200	180	40-60	3
Песочное пирожное	220	200	25-40	3
Французское пирожное	230-250	200-220	15-20	3

Газовая горелка

Вид выпечки	Положение на ручке [большое пламя] Первоначальный разогрев <sup>1)</sup>	Положение на ручке [маленькое пламя] Выпечка	Уровень снизу	Время выпекания (мин.)
Фруктовый торт	☹	☹	2	60 - 70
Бабка песочная	☹	☹	2 - 3	20 - 40
Бисквит	☹	☹	2 - 3	20 - 30
Печенье	☹	☹	3	30 - 50
Дрожжевое пирожное	☹	☹	3	40 - 50
Полупесочное пирожное	☹	☹	3	40 - 60
Песочное пирожное	☹	☹	3	25 - 40
Французское пирожное	☹	☹	3	15 - 20

<sup>1)</sup> примерно 5 минут.

Внимание: Параметры, приведенные в таблице, являются приблизительными и могут быть скорректированы в соответствии с вашим собственным опытом и кулинарными вкусами.

**Выпечка**

- В духовке готовится мясо порциями более 1 кг. Порции, вес которых меньше, рекомендуется готовить на газовых горелках плиты,
- При приготовлении пищи на решетке или вертеле на самом низком уровне нужно разместить поддон с небольшим количеством воды.
- Минимум один раз, на этапе полуготовности, нужно перевернуть мясо на другую сторону, в процессе выпечки время от времени поливать мясо выделяющимся соком или горячей соленой водой, поливать мясо холодной водой не рекомендуется.

**ТАБЛИЦА 2: Мясо**

Газовая горелка с терморегулятором

Мясо	Уровень снизу	Температура [°C]	Время* в мин.
<b>ГОВЯДИНА</b> Ростбиф или филе С кровью Разогретая духовка Сочный Разогретая духовка Поджаренный Разогретая духовка Жаркое	3 3 3 2	250 250 210-230 200-220	на 1 см 12-15 15-25 25-30 120-140
<b>СВИНИНА</b> Жаркое Шинка Филе	2 2 3	200-210 200-210 210-230	90-140 60-90 25-30
<b>ТЕЛЯТИНА</b>	2	200-210	90-120
<b>БАРАНИНА</b>	2	200-220	100-120
<b>ДИЧЬ</b>	2	200-220	100-120
<b>ДОМАШНЯЯ ПТИЦА</b> Цыпленок Гусь (примерно.2кг)	2 2	220-250 190-200	50-80 150-180
<b>РЫБА</b>	2	210-220	40-55




Газовая горелка

Вид блюда		Положение на ручке [большое пламя]	Положение на ручке [маленькое пламя]	Уровень снизу	Время (мин.)
		Первоначальный разогрев	Выпечка		
<b>ГОВЯДИНА</b>	Ростбиф или филе С кровью	🔴 5 минут	🔴	3	12 - 15 на 1см
	Разогретая духовка Сочный	🔴 5 минут	🔴	3	15 - 25 на1см
	Разогретая духовка Поджаренный	🔴 5 минут	🔴	3	25 - 30 на 1см
	Разогретая духовка Жаркое	🔴 15-25 минут	🔴	2	120 - 140
<b>СВИНИНА</b>	Жаркое	🔴 15-25 минут	🔴	2	90 - 140
	Шинка	🔴 15-25 минут	🔴	2	60 - 90
	Филе	🔴 5 минут	🔴	3	25 - 30
<b>ТЕЛЯТИНА</b>		🔴 15-25 минут	🔴	2	90 - 120
<b>БАРАНИНА</b>		🔴 15-25 минут	🔴	2	100 - 120
<b>ДИЧЬ</b>		🔴 15-25 минут	🔴	2	100 - 120
<b>ДОМАШНЯЯ ПТИЦА</b>	Цыпленок	🔴 15-25 минут	🔴	2	50 - 80
	Гусь (примерно.2кг)	🔴 15-25 минут	🔴	2	150 - 180
<b>РЫБА</b>		🔴 5 минут	🔴	2	40 - 55

Внимание: Параметры, приведенные в таблице, являются приблизительными и могут быть скорректированы в соответствии с вашим собственным опытом и кулинарными вкусами.

Данные, представленные в таблице, относятся к 1 кг части, для больших порций для каждого последующего кг следует добавить еще 30-40 минут.

ТАБЛИЦА 3: Гриль 

ПРОДУКТ	УРОВЕНЬ СНИЗУ	Температура [°C]	Время [мин.]	
			Сторона 1	Сторона 2
Свиной бок	4	250	8-10	6-8
Свиной шницель	3	250	10-12	6-8
Шашлык	4	250	7-8	6-7
Колбаски	4	250	8-10	8-10
Ростбиф, (стейк 1kg)	3	250	12-15	10-12
Телячий бифштекс	4	250	8-10	6-8
Телячий стейк	4	250	6-8	5-6
Бараний бок	4	250	8-10	6-8
Ягнячий бок	4	250	10-12	8-10
Половина цыпленка (по 500г)	3	250	25-30	20-25
Рыбное филе	4	250	6-7	5-6
Форель (на 200 – 250г)	3	250	5-8	5-7
Хлеб (тосты)	4	250	2-3	2-3

Работа пользователя о текущем поддержании плиты в чистоте и правильное ее содержание имеют большое влияние на продление срока ее безаварийной работы.

**Перед началом чистки плиты нужно выключить, обращая внимание на то, чтобы все ручки находились в положении „●“ / „0“.** Чистку можно начинать только после того, как плита остынет.

## Конфорки, решетка, корпус плиты

В случае загрязнения конфорки и решетки, их нужно снять с плиты и промыть в теплой воде с добавлением средств, удаляющих жир и грязь. Затем насухо вытереть. После снятия решетки тщательно промыть панель и вытереть ее мягкой и сухой тряпкой. Особую чистоту надо поддерживать возле отверстий горения рассекателя пламени, см. рисунок ниже. Отверстия рассекателя пламени нужно чистить при помощи тонкой медной проволоки. Не следует использовать стальную проволоку и расширять отверстия - Рис 7).

### Внимание!

Части конфорки должны быть всегда сухими. Капли воды могут препятствовать выходу газа и привести к плохой работе конфорки.

Следует обязательно проверить: правильно ли вложены элементы газовой горелки (камфорки) после чистки. Перекос крышки горелки может серьезно повредить газовую горелку!- Рис 8).

Для мытья эмалированных поверхностей следует использовать жидкости с мягким действием. Нельзя употреблять чистящие средства с абразивными свойствами, такие, как чистящие порошки с абразивами, абразивные пасты, абразивные камни, пемзу, металлические мочалки и т.п. Плиты с нержавеющими панелями необходимо тщательно отмыть перед началом эксплуатации. Особое внимание нужно обратить на удаление остатков клея с металлических поверхностей от обертки, удаленной при монтаже, а также клейкой ленты, использованной при упаковке плиты. Рабочую поверхность нужно чистить регулярно, после каждого использования. Нельзя допускать значительного загрязнения варочной поверхности, особенно пригораний.

## Духовка

- Духовку следует чистить после каждого использования. При чистке включается освещение, что позволяет улучшить видимость внутри рабочего пространства.
- Камеру духовки надлежит мыть только теплой водой с добавлением небольшого количества жидкости для мытья посуды.

### Внимание!

Для чистки и поддержания в рабочем состоянии стеклянных поверхностей не применять чистящие средства, содержащие абразивы

## Замена лампочки освещения духовки

**Для исключения возможности поражения электрическим током перед заменой лампочки убедитесь, что устройство выключено.**

- Все ручки управления установить в положение „●“ / „0“ и выключить питание,
- Вывернуть и промыть колпак лампочки, вытереть его насухо.
- Вывернуть осветительную лампочку из гнезда, при необходимости заменить ее на новую  
– лампочка высокотемпературная (300°С) с параметрами:  
- напряжение 230  
- мощность 25 W -резьба E14.

### Лампочка духовки - Рис 9

- Ввернуть лампочку. Обратите внимание на правильную установку лампочки в керамическое гнездо.
- Ввернуть колпак лампочки.

## Периодический осмотр

Помимо действий, необходимых для поддержания плиты в чистоте, следует:

- проводить периодические проверки работы элементов управления и рабочих групп плиты. После истечения гарантийного срока, минимум раз в два года, следует производить осмотр технического состояния плиты в сервисном центре,
- устранять выявленные эксплуатационные дефекты,
- при необходимости провести замену вышедших из строя деталей и узлов

### Внимание!

Все ремонтные и регулиционные работы должны производиться соответствующим сервисным центром или мастером, имеющим необходимую квалификацию и допуск.

## Снятие дверцы

Для более удобного доступа к камере духовки и ее чистки можно снять дверцу. Для этого нужно ее открыть, поднять предохранитель, находящийся в петле. Дверцу слегка прикрыть, приподнять и выдвинуть вперед. Для установки дверцы в плиту повторить действия в обратной последовательности. При установке следует обратить внимание на правильное совмещение частей петли. После установки дверцы духовки нужно обязательно опустить предохранитель. В противном случае, при попытке закрытия дверцы могут быть повреждены петли

Рис 11 - Отодвинуть предохранители петель

## Снятие внутреннего стекла\*

1. С помощью крестообразной отвертки отвинтить винты, расположенные в боковых защелках (рис. 11А).
2. Защелки вытолкнуть с помощью плоской отвертки и вынуть верхнюю планку дверцы (рис. 11А, 11В).
3. Внутреннее стекло вынуть из крепления (в нижней части дверцы) (рис. 11С).
4. Помыть стекло теплой водой с небольшим количеством чистящего средства. Чтобы установить стекло, следует поступать в обратной очередности. Гладкая часть стекла должна находиться сверху.

Рис.11С - Снятие внутреннего стекла

## Снятие дверцы

Для более удобного доступа к камере духовки и ее чистки можно снять дверцу. Для этого нужно ее открыть, поднять предохранитель, находящийся в петле (рис. 12А). Дверцу слегка прикрыть, приподнять и выдвинуть вперед. Для установки дверцы в плиту повторить действия в обратной последовательности. При установке следует обратить внимание на правильное совмещение частей петли. После установки дверцы духовки нужно обязательно опустить предохранитель. В противном случае, при попытке закрытия дверцы могут быть повреждены петли

рис 12А - Отодвинуть предохранители петель

## Снятие внутреннего стекла

1. С помощью плоской отвёртки зацепить и

2. выдвинуть верхнюю планку дверей, осторожно приподнять её по бокам (рис. 12В)
2. Вынуть (вытянуть) планку верхних дверей, как показано на рисунке (рис. 12В и 12С).
3. Внутреннее стекло вынуть из крепления (в нижней части дверцы).  
Рис. 12d, 12d1.
4. Помыть стекло теплой водой с небольшим количеством чистящего средства. Чтобы установить стекло, следует поступать в обратной очередности. Гладкая часть стекла должна находиться сверху. **Внимание!** Не следует вдавливать верхнюю планку одновременно с обеих сторон дверей. Для того, чтобы правильно установить верхнюю планку дверей, следует сначала приложить левый конец планки к дверям, а правый её конец размазать вдавливающим движением до момента звука «защёлкивания». Затем, с левой стороны так же вдавить планку до момента звука «защёлкивания».

Рис. 12d - Снятие внутреннего стекла. 3 стеклянные.  
Рис. 12d1 - Снятие внутреннего стекла. 2 стеклянные.

## Периодический осмотр

Помимо действий, необходимых для поддержания плиты в чистоте, следует:

- проводить периодические проверки работы элементов управления и рабочих групп плиты. После истечения гарантийного срока, минимум раз в два года, следует произвести осмотр технического состояния плиты в сервисном центре,
- устранять выявленные эксплуатационные дефекты,
- при необходимости провести замену вышедших из строя деталей и узлов

### **Внимание!**

Все ремонтные и регулиционные работы должны производиться соответствующим сервисным центром или мастером, имеющим необходимую квалификацию и допуск.

## ПОВЕДЕНИЕ В АВАРИЙНЫХ СИТУАЦИЯХ

В каждой аварийной ситуации следует:

- Выключить рабочие узлы плиты
- Отсоединить электропитание
- Вызвать мастера
- Некоторые мелкие дефекты пользователь может исправить сам, следуя указаниям в таблице. Прежде, чем обращаться в сервисный центр, просмотрите таблицу.

ПРОБЛЕМА	ПРИЧИНА	ДЕЙСТВИЯ
1. Не загорается конфорка	Загрязнились отверстия рассекателя пламени	Перекрыть газовый клапан, закрыть газовые краны, проветрить помещение, снять конфорку, прочистить и про-дуть отверстия

## ПОВЕДЕНИЕ В АВАРИЙНЫХ СИТУАЦИЯХ

ПРОБЛЕМА	ПРИЧИНА	ДЕЙСТВИЯ
2. Не работает электроподжиг	Отсутствие тока	Проверить предохранитель, перегоревший заменить
	Отсутствие газа	Открыть клапан
	Загрязненный (покрытый жиром) электроподжиг	Почистить
	Ручка крана была нажата недостаточно долго	Придерживать нажатую ручку пока конфорка не загорится полностью
3. Пламя гаснет после загорания конфорки	Ручка крана была слишком быстро отпущена	Придерживать ручку в положении «большое пламя»
4. Электрика не работает	Отсутствие питания	Проверить предохранитель, перегоревший заменить
5. Не работает освещение духовки	Лампа вывернута или перегорела	Подкрутить или заменить лампу (см. Раздел Чистка и содержание плиты)

## ТЕХНИЧЕСКИЕ ДАННЫЕ

Номинальное напряжение	230 В~50 Гц
Класс электробезопасности	I
Класс прибора	2.1
Размеры плиты (ШИРИНА / ГЛУБИНА / ВЫСОТА)	60 / 60 / 85 cm

модель	Номинальная мощность кВт**	Теплоотводная способность кВт**
FCGW64022	2,0	10,3
FCGW64021	2,0	10,3
FCGW63001	2,0	10,3

\*\* на заводской табличке

### Производитель свидетельствует

Настоящим производитель свидетельствует, что данный бытовой прибор отвечает основным требованиям нижеприведенных директив и требований

- Директива по низковольтному оборудованию 2014/35/ЕС,
- Директива по электромагнитной совместимости 2014/30/ЕС
- Директива по экологическому проектированию 2009/125/ЕС,
- Требование „о безопасности низковольтного оборудования“ ТР ТС 004/2011,
- Требование „электромагнитная совместимость технических средств“ ТР ТС 020/2011
- Директива о приборах сжигания газового топлива; газоразрядных и газорасходных установках; приборах содержащих взрывчатые вещества. 2009/142/ЕС
- Требование «о безопасности аппаратов, работающих на газообразном топливе» ТР ТС 016/2011

Прибор маркируется единым знаком обращения **EAC**, и на него выдан сертификат соответствия для предъявления в органы контроля за рынком.

«Hansa» үрмепеші пайдаланудың ерекше қарапайымдылығы мен жүз пайыздық тиімділік сияқты қасиеттерді өзінде біріктіреді. Нұсқаулықты оқып болғаннан кейін Сізге үрмепешті құту бойынша қиыншылықтар туындамайды.

Үрмепеш, зауыттан шығару барысында, орау алдында қауіпсіздік және жұмысқа жарамдылық мақсатында арнайы стендтерде мұқият тексерілген.

Құралды қоспа бұрын, Сізден пайдалану бойынша нұсқаулықты мұқият оқып шығуыңызды өтінеміз. Онда баяндалған нұсқауларды сақтау үрмепешті дұрыс пайдаланбаудың алдын алады.

Нұсқаулықты сақтап, оңай қолжетімді жерде ұстағаныңыз жөн. Қайғылы оқиғадан аулақ болу үшін пайдалану бойынша нұсқаулықтағы ережелерді жүйелі түрде орындау қажет.

**Назар аударыңыз!**

Үрмепешті тек осы нұсқаулықпен танысқаннан кейін ғана қолданыңыз.

Үрмепеш тек үй жағдайында пайдалану үшін ғана арналған.

Дайындаушы құралдың жұмысына әсер етпейтін өзгерістерді енгізу құқығын өзіне қалдырады.

**МАЗМҰНЫ**

ҚҰРМЕТТІ САТЫП АЛУШЫ,	23
ЭЛЕКТР ЭНЕРГИЯСЫН ҚАЛАЙ ҮНЕМДЕУ ҚАЖЕТ	23
ҚАУІПСІЗДІК ТЕХНИКАСЫ БОЙЫНША НҰСҚАУЛАР	24
ҚҰРЫЛҒЫҒА СИПАТТАМА	26
ҚҰРАСТЫРУ	27
ПАЙДАЛАНУ	30
ҮРМЕПЕШТЕ ДАЯРЛАУ– ПРАКТИКАЛЫҚ КЕҢЕСТЕР	32
КӨРСЕТІЛЕТІН ҚЫЗМЕТ ПЕН КҮТІМ	36
АПАТТЫ ЖАҒДАЙЛАРДАҒЫ ІС-ӘРЕКЕТ	37
ТЕХНИКАЛЫҚ ДЕРЕКТЕР	38

**ЭЛЕКТР ЭНЕРГИЯСЫН ҚАЛАЙ ҮНЕМДЕУ ҚАЖЕТ**



Электр энергиясын тиімді пайдалану тек шығындарды төмендетіп қана қоймайды, сонымен қатар қоршаған ортаны да қорғайды. Келесі қарапайым ережелерді орындау ең жақсы нәтижелерге жетуге көмектеседі:

• Тағамдар дайындау үшін ыдыс-аяқты дұрыс пайдалану.

Тамақ дайындауға арналған ыдыс конфорка жалынынан аз болмауы тиіс. Ыдысты қақпақпен жауып қоюды ұмытпаңыз.

- Конфоркалардың, тордың, жанарғы астындағы плитаның таза болуы. Ластану жылудың берілуіне кедергі жасайды – қатты күйген ластануды құралдармен ғана алып тастауға болады, ол өз кезегінде қоршаған ортаға зиянын тигізеді. Жалын белгіш пен конфоркалар инжекторларының маңын ерекше таза ұстау керек.
- Керексіз «қарап тұруды» болдырмау. Духовканың есігін қажетсіз қайта-қайта аша беруге болмайды.
- Үрмепешті көп мөлшерде тамақ әзірлегенде ғана пайдалану. 1 кг аз салмақтағы етті жанарғы жалынында дайындауға болады.
- Үрмепештің қалдық жылуын пайдалану. Тағамды 40 минуттан көп дайындаған жағдайда, духовканы өзін болуына 10 минут қалғанда сөндіріп тастау ұсынылады. Назар аударыңыз! Таймерді пайдаланған жағдайда тамақты әзірлеудің ең қысқа уақытын қойыңыз.
- Конвекцияны пайдалана отырып және үрмепештің есігін жауып тағам дайындау. Жылу ластануына байланысты духовка есігіне кетеді. Ластануды бірден алып тастаған жөн.
- Плитаны тікелей тоңазытқышқа немесе мұздатқыш камераға жақын орнатпау. Қажетсіз электрэнергиясын тұтыну артады.



Тасымалдау үшін құрал зақымданулардан орамамен қорғалған. Орамадан шығарған кейін, Сізден оның бөліктерінен қоршаған ортаға залал келмейтін әдіспен құтылуыңызды сұраймыз. Ораманы дайындау үшін қолданылған барлық материалдар зиянсыз, оларды

100 %-ға қайта өңдеуге болады және сәйкес белгімен белгіленген.

Назар аударыңыз! Орамадан шығару барысында орама материалдарына (полиэтилен пакеттер, пенопласттың бөліктері және т.б.) балаларды жақындатпаңыз.

**ПАЙДАЛАНУДАН АЛЫП ТАСТАУ**



Пайдалану мерзімі аяқталғаннан кейін осы құралды қарапайым коммуналдық қалдық ретінде тастауға болмайды, оны электрлі және электронды құралдарды қабылдау және қайта өңдеу орнына өткізген жөн.

Осы туралы құралда, пайдалану бойынша нұсқаулықта және орамада белгіленген белгі мәлімет береді. Құралда өз белгілеріне сәйкес қайта өңдеуге жататын материалдар пайдаланылған.

Өзінің қызмет ету мерзімі аяқталған құралды қайта өңдеудің, материалдарын пайдаланудың немесе пайдаланудың басқа түрінің арқасында Сіз қоршаған ортаны қорғауға әжептеуір үлес қосасыз.

Пайдаланылған құралды пайдаға асырудың сәйкес тармағы туралы мәліметті Сіз жергілікті әкімшіліктен ала аласыз.

**Назар аударыңыз!** Жабдық және оның қолжетерлік бөліктері пайдаланған кезде қызады. Әрқашан қыздыру элементіне жанасқанда, зақымдану қаупі бар екенін есте сақтау керек. Сондықтан жабдық жұмыс істеп

**тұрғанда ерекше сақ болыңыз!** 8 жастан кіші балалар жабдық маңында болмауы тиіс, егер олар болса, үнемі ересек жауапты тұлғаның тұрақты бақылауында болуы керек.

Бұл жабдықты егер бұл жауапты тұлғаның қадағалауымен немесе жауапты тұлға зерттеп оқыған пайдалану нұсқаулығына сәйкес болса, 8 жастан асқан балалар және физикалық, мануальды немесе ақыл-ойы шектеулі ересек тұлғалар немесе жабдықты пайдалану бойынша тәжірибесі мен білімі жеткіліксіз тұлғалар пайдалана алады.

**Назар аударыңыз!** Асүй плитасында қадағаламай маймен немесе өсімдік майымен тамақ дайындау қауіпті және өрт шығуына әкелуі мүмкін.

**ЕШҚАШАН отты сумен өшірмеңіз!** Ең алдымен жабдықты өшіріңіз, онан соң отты қақпақпен немесе жанбайтын көрпемен жабыңыз.

**Назар аударыңыз!** Өрт шығу қаупі бар! Заттар мен құралдарды плитаның бетіне жинап қоймаңыз!

Балаларға ерекше назар аудару керек! Балалардың жабдықпен ойнауына жол бермеңіз! Жабдықты тазалау және қызмет көрсетуді балалар ересектердің қадағалауынсыз жасай алмайды.

Жұмыс жасау барысында құрал қызады. Абай болу қажет, үрмепештің ішіндегі ыстық бөліктерге қол тигізбеңіз. Үрмепеш қолданылып жатқан кезде, қолжетімді бөліктері қызуы мүмкін. Үрмепешкебалаларды жақындатпауға кеңес береміз.

**Назар аударыңыз!** Тазалау үшін агрессивті жуғыш және тазалағыш құралдарды, есіктерінің шынысын тазалау үшін үшкір металл заттарды қолдануға болмайды, өйткені бұл құралдар бетін сырып тастауы және шынысында жарықшақ пайда болуына әкелуі мүмкін.

**Назар аударыңыз!** Электр тоғымен зақымдану мүмкіндігін болдырмау үшін шамды алмастырмас бұрын құралдың сөндірілгеніне көз жеткізіңіз.

Плитаның қақпағын ашпас бұрын, оны ластануын



тазарту қажет. Қақпағын жаппас бұрын пісіру қабатын салқындатып алу қажет.

Асуі плитасын тазалау үшін бұмен тазалауға арналған жабдықтарды қолдануға болмайды.

- Бұл жабдықты міндетті ережелерге сәйкес орнату және жақсы желдетілетін орынжайда ғана пайдалану керек. Орнартар жөндеу пайдаланар алдында пайдалану жөніндегі нұсқаулықпен танысу қүрер.
- Жұмыс істегенде қүрылғы қызады. Үрімештің ішкі ыстық бөліктеріне жанауу үшін сақтық жасау ұсынылады.
- Плитаны пайдаланған кезде балаларды қадағалаңыз, өйткені олар оның жұмыс істеу негіздерін білмейді. Баланың күйіп қалуына конфорка, духовка камерасы, тор, есігінің жақтаулары, плантадағы сұйығы бар ыдыс себеші болуы мүмкін.
- Механикалық асуі жабдығының электр сымдары плитаның ыстық жерлеріне тиіп кетпеуін қадағалау керек.
- Шокафқа тез жанатын материалдарды салуға болмайды, олар духовка жұмыс істеп жатқан уақытта жанып кетуі мүмкін.
- Қуырып жатқан уақытта плитаны қараусыз қалдырмау керек. Май және тоңмай қатты қызғаннан жануы мүмкін.
- Қайнатқанда конфоркаға тегілуі мүмкін – осыны қадағалаңыз.
- Плита бүлінгеннен кейін мамандарақауларды жоғаннан кейін ғана пайдалануға болады.
- Плитаның барлық қрандары жабық тұрғанына көз жеткізбей тұрып, газ құбырының қранын немесе баллондағы клапанды ашпаңыз.
- Конфоркаға тегілуіне немесе олардың ластануына жол бермеңіз. Ластаған жанарғыны планта суығаннан кейін тазалап, кептіру қажет.
- Ыдыс-аяқты тікелей конфоркаға қоймаңыз.
- Конфоркадан бөлек торға ішіндегісі 10 кг артық емес ыдысты қоюға болады, тор күтере алатын жалпы салмақ – 40 кг.
- Тұлқалары мен конфоркалары ұрмаңыз.
- Салмағы 15 кг көп затты духовканың ашық есігіне қоймаңыз.
- Көсібі дайындығы жоқ тұлғаларға плитаны қайта жасауға және жөндеуге тыйым салынады.
- Қолыңызда жанған сіріңке немесе газ жағатын құрылғы болмаса, плиталарадың қрандарын ашуға тыйым салынады.
- Конфоркалардың жалынын үрлеуге тыйым салынады.
- Плитаның қақпағын ашпас бұрын, оны ластануын тазарту қажет. Қақпағын жаппас бұрын пісіру қабатын салқындатып алу қажет.
- Шыны қақпақ қызған кезде шатынауы мүмкін. Оны жаппас бұрын барлық көмпіректерді сөндіріңіз.
- Плитаны газдың басқа түріне өз бетімен қайта ікемдеуге, плитаны басқа орынға ауыстыруға және қорек жүйесіне өзгерістер енгізуге тыйым салынады. Мұндай операцияларды үкілетті маман ғана жасай алады.
- Есігінің шынысын тазалау үшін қатты тазартқыш заттарды немесе үшіркі металл заттарды пайдаланбаңыз, олар бетіне сызат түсіруі мүмкін, бұл өз кезегінде жарық пайда болуына әкеледі.
- Плитаны тазалау үшін бұмен тазалау құрылғысын пайдалануға болмайды.
- Бұл жабдық мүмкіндігі шектеулі, сенсорлық және психикалық қабылдеттері бар тұлғалар (соның ішінде балаларға), сондай-ақ тұрмыстық техниканың аталған түрімен қандай да бір жұмыс тәжірибесі жоқ тұлғалар пайдалануға арналмаған, егер бұл олардың қауіпсіздігіне жауапты тұлғаның қадағалауымен немесе ол берген жабдықты пайдалану жөніндегі нұсқаулыққа сәйкес болса ғана. Балалар жабдықпен ойнамауына назар аудару керек.
- Жабдықты қайнатуға және пісіруге пайдалану жабдық орнатылған орынжайға жылу мен ылғал бөледі. Асуі орынжайы жақсы желдетілетініне көз жеткізіңіз; табиғи желдету саңылауларын ашық ұстау немесе механикалық желдету құралдарын орнату қажет (механикалық желдеткіші бар сору).
- Жабдықты ұзақ уақыт қарқынды пайдалануға байланысты қосымша желдету талап етілуі мүмкін, мысалы, терезені ашу немесе анағұрлым тиімдірек желдеткіш, яғни механикалық желдеткішті пайдаланған жағдайда оның тиімділігін арттыру.
- **ГАЗ КЕМІП ҚАЛҒАНЫНА КҮДІКТЕНГЕН ЖАҒДАЙДА:**  
Сіріңке жағу, шылым шегу, электр құрылғыларын (қоңырау, ажыратқыштар) қосып, сөндіру және электр немесе екпінді ұшқынның пайда болуына әкелетін өзге электр құралдары мен механикалық құрылғыларды пайдалану. Бұл жағдайда газ баллондағы клапанды немесе газ жүйесін жабатын қранды дереу жабу керек, орынжайды желдету, онан соң кему себебін жоюға үкілетті маманды шақырған жөн.
- Техникалық ақауға байланысты туған кез келген проблема кезінде плитаның электр қорегін (жоғарыда айтылған нұсқаулықтарды пайдалана отырып) дереу сөндіру және кемшілікті жоюды талап ету керек.
- Газ жүйесіне антенна сымдарын, мысалы, радиоқабылдағыштарды қосуға болмайды.
- Газ кеміген жағдайда, қранның көмегімен газдың берілуін жауып тастау қажет.
- Газ баллонының терметикалық емес клапанынан шығатын газ жанса, балонға салқындату үшін: баллонға дымқыл шүберек тастау керек, баллон клапанын жабу қажет. Салқындағаннан кейін баллонды ашық кеңістікке алып шығу керек. Бүлінген баллондарды қайтадан пайдалануға тыйым салынады.
- Плитаны пайдаланудан ұзақ уақыт үзіліс жасаған жағдайда, газ жүйесінің негізгі қранын жабу қажет. Егер планта газ баллонына жалғасып тұрса, бұл әрекет әрбір пайдаланған сайын орындалады.

1a

- 1 Үрмепеш температурасын реттегіш тұтқа
- 2 Пештің бақылау шамы
- 3, 4, 5, 6 Газ конфоркаларын басқару тұтқасы
- 7 Үрмепештің жарықтандыру батырмасы
- 8 Үрмепеш есігін бекіту
- 9 Жәшік
- 10 Үлкен конфорка
- 11 Орташа конфорка
- 12 Шілтер
- 13 Шағын конфорка
- 14 Орташа конфорка
- 15 Крышка

1b

- 1 Үрмепеш температурасын реттегіш тұтқа
- 2, 3, 4, 5 Газ конфоркаларын басқару тұтқасы
- 6 Үрмепештің жарықтандыру батырмасы
- 7 Үрмепеш есігін бекіту
- 8 Жәшік
- 9 Үлкен конфорка
- 10 Орташа конфорка
- 11 Шілтер
- 12 Шағын конфорка
- 13 Орташа конфорка
- 14 Крышка

2f- конфорка

- a- Жалын құрылғысы\*
- b- Электрлі жандыру шырағданы\*

ҚҰРАЛДЫҢ СИПАТТАМАСЫ

- 3a Пісіруге арналған жайпақ таба\*
- 3b Грильге арналған тор (кепіруге арналған тор)
- 3c Қуыруға арналған жайпақ таба\*

\*для определенных моделей

Келесі нұсқаулар плитаны орнататын, монтаждау жөніндегі білікті маманға арналған. Нұсқау құрылғыны орнатумен байланысты әрекеттердің анағұрлым кәсіби орындалуын қамтамасыз етуге арналған.

- Орнатар алдында жергілікті жабдықтау жағдайы (газ түрі және оның қысымы) жабдықтың сипаттамасына сәйкес келетініне көз жеткізу керек.
- Осы жабдықты орнату тәртібі зауыттық көрсеткіш тақтада берілген.
- Бұл жабдық газ тәріздес қалдықтардың бұрып жіберетін арналарына қосылмайды. Ол қолданыстағы орнату ережелеріне сәйкес орнатылуы және қосылуы тиіс. Өсіресе желдетуге қатысты тиісті талаптарды ескерген жөн.
- Асүй орынжайы құрғақ және жақсы желдетілетін болуы, қолданыстағы техникалық нормаларға сәйкес жарамды желдеткіші бар болуы тиіс. Құқықтық базаға сәйкес газ плитаны орнату үшін орынжайдың жарамдылығы бағаланады.
- Орынжайда плитаны пайдаланған кезде туындайтын жанатын өнімдерді орынжайдан алып тастайтын желдету жүйесі болуы тиіс. Жүйе желдету торынан немесе соратын құралдан тұруы тиіс.
- Соратын құралды оған қоса берілген пайдалану нұсқаулығындағы нұсқауларға сәйкес жөндеу керек. Плитаның орналасуы барлық басқару элементтеріне еркін қол жеткізуді қамтамасыз етуі тиіс.
- Орынжай газдың толықтай жануы үшін қажетті көлемде ауаның кіруін қамтамасыз етуі тиіс. Келіп түсетін ауаның көлемі жанарғының 1 кВт қуаттылығына сағатына кем дегенде 2м<sup>3</sup> болуы тиіс. Ауа диаметрі кем дегенде 100см<sup>2</sup> канал арқылы тікелей сырттан не сыртқа шығып тұрған желдеткіш каналдармен жабдықталған көрші орынжайдан келе алады.
- Егер құрылғы ұзақ уақыт бойы қарқынды пайдаланылса, желдетуді жақсарту үшін терезені ашу қажеттілігі туындауы мүмкін.
- Қоршаған қабаттарына қатысты газ плитасы X санатының құрылғысы болып табылады және сол ретте жұмыс қабатының биіктігінде ғана жасалынады, яғни негізінен бастап шамамен 850 мм. Көрсетілген деңгейден артық етіп жасау ұсынылмайды.
- Жиһаздың жанындағы жазықтықтар қапталған болуы керек, ал оларды жабыстыратын желім 100°C температураға төзімді болуы тиіс. Бұл шарт сақталмаған жағдайда үстіңгі қабат формасының өзгеріске ұшырауы немесе қаптаманың желімі ашылып кетуі мүмкін. Егер жиһаздың қызуға төзімділігіне сенімді болмасаңыз, плитаны шамамен 2 см саңылау қалдыра отырып орналастыру қажет. Плитаның артқы жағындағы қабырға жоғарғы температураларға төзімді болуы тиіс. Плитаны пайдаланған кезде оның артқы жағы айналадағы температурадан да жоғары 50°C –ға қызуы мүмкін.
- Плитаны қатты және тегіс еденге (тіреуішті пайдаланбастан) орналастыру қажет.
- Пайдаланар алдында плитаны туралап қою қажет (бұл, алдымен, табадағы майды бірқалыпты бөлуде маңызды болып табылады). Ол үшін жәшікті ашқаннан кейін пайдалануға болатын ретке келтірілетін аяқтары қызмет етеді.

Электрді тұтыну бойынша:

-А класы.

Орналасқан жері бойынша:

-Егер плита 2.1 класы бойынша орнатылса, онда қолданыстағы стандарттарға сәйкес газды қосу үшін тек иілгіш металлдалған құбырлар пайдаланылуы тиіс.

- 3-класс, асүй блоктарына орнатылған пісіретін беткі жақтар үшін.

## Плитаны газ құбырына қосу

### Назар аударыңыз!

Плита соған арналған газ типімен жүйеге қосылған болуы тиіс. Плитаны тиісті біліктілігі мен өкілеттігі бар маман ғана қосыуы тиіс, оның ғана плитаны басқа газ типіне ауыстырып қосуға құқығы бар.

Монтаждау жөніндегі маманға арналған нұсқаулар  
Монтаждау жөніндегі маман:

- Газ жабдығымен жұмыс істеуге арналған рұқсаты болуы,
- Қоса жүретін құжаттамадағы мәліметтермен танысып, бұл мәліметтерді орнату жағдайларымен салыстыруға міндетті.
- Тексеру:
  - желдеткіштің, яғни орынжайдағы ауаалмасуын,
  - жалғасқан газ арматурасының герметикалығын, плитаның барлық функционалдық бөліктерінің жұмысын,
  - плитаны тоқпен жабдықтау жүйесін.

### Назар аударыңыз!

Сұйылтылған газы бар баллонға немесе қолданыстағы жүйеге плитаны барлық қауіпсіздік ережелерін сақтай және орындай отырып, біліктілігі мен рұқсаты бар шебер ғана қоса алады

## Иілгіш болат құбырға қосу

2 класс, 1 шағын класқа арналған алғышарттарға сәйкес плитаны орнатқан жағдайда, плитаны газқұбырына қосу үшін міндетті отандық нормаларға сәйкес келетін металл иілгіш құбырды ғана пайдалану ұсынылады. Газды платаға әкелетін қосылыс  $\frac{1}{2}$  құбыр бұрандасымен қосылған болып табылады. Қосылысты тефлон тығыздағыш лентамен тығыздау ұсынылады.

Қосу үшін қолданыстағы міндетті нормаларға жауап беретін құбырлар мен тығыздағыштарды пайдалану керек. Иілгіш құбырдың ең көп ұзындығы 2000 мм аса алмайды. Қосу оны бүлдіруі мүмкін қандай да бір қозғалмалы бөліктерімен жанасып тұрмағанына көз жеткізу керек.

## Қатты құбыр жүйесіне қосу.

Плитада  $\frac{1}{2}$  бұрандасымен келте құбыр бар. Қосылысты тефлон тығыздағыш лентамен тығыздау ұсынылады. Газ қондырғысына қосу жүйенің қандай да бір нүктесінде және жабдықтың қандай да бір бөлігінде кернеу туғызбайтындей етіп орындалуы тиіс. Шамадан тыс тарту (18 Nm) немесе тығыздау үшін таяқты пайдалану қосылған жерінің бүлінуіне немесе оны тығыз болмауына әкелуі мүмкін.

Плитаны сұйық газы бар жүйеге қосқанда R1/2 қосылысына 8x1mm құбырда өткізгіші бар ұзындығы кем дегенде 0,5 м металл өткізгішті бұрап бекіту керек. Өткізгішті бұрап бекіту үшін қақпағының ілмегінен серіппені бұрап алу қажет. Газ өткізетін сым плитаның артқы панелінің металл элементтеріне жанаспауы тиіс.

Газ қрандарында (вентильдерде) солидол типтес майлаурдың орнына термоорнықты төсемдер қолданылады.

## Назар аударыңыз!

Редукторды ауыстырған сайын плитаның, оған қоса газ құбырларының техникалық тексерісін жүргізіп, жылыстауға қарсы қорғаныс жұмысын тексеру керек.

## Назар аударыңыз!

Монтаждау аяқталған соң бұл үшін мысалы сабынды суды пайдалана отырып барлық қосылыстардың герметикалығын тексеру керек.

## Плитаны электр желісіне қосу

- Өндіріс кезінде плита айнымалы бірфазалы тоқ (230В-50 Гц) қорегіне есептелген және жабық айыры бар ұзындығы 1,5 м жуық 3x1,5 мм2 қосу кабелимен жаратқандырылған.
- Электржелісінің қосу ұяшығы жабық болуы және плитаның үстіне орналаспауы тиіс. Плитаны орнатқаннан кейін розетка тұтынушыға қол жетерліктей болуы қажет.
- Плитаны розеткаға қосар алдында:
  - сақтандырғыштар мен электрсымы плита жүктемесін көтере алатынын,
  - электр жүйесі қолданыстағы нормалар мен өкімдердің талаптарына сәйкес келетін әрекетті бір ұшы жерге қосылған жүйемен жабдықталғанын,
  - розеткаға қол жеткізілетінін тексеру керек.

## Назар аударыңыз!

Ажыратылмайтын қорек сымы бүлінген жағдайда қауіп төндірмеуі үшін, оның бір ұшы өндірушіде немесе мамандандырылған жөндеу шеберханасында білікті маманмен жерге қосылған болуы тиіс.

Плитаны газдың басқа типіне ауыстырып қосу үшін:

- инжекторларын ауыстыру (кестені қараңыз),
- «үнемді» жануын ретке келтіру керек

## Назар аударыңыз!

Өндіруші жеткізген плиталар магистралдық газды пайдалану үшін ретке келтірілген.

### DEFENDI типтес жанарғы (жанарғы бөліктеріндегі DEFENDI белгілеріне сәйкес)

Газдың типі	Жанарғы			
	Шағын форсункалардың диаметрі [mm]	Орташа форсункалардың диаметрі [mm]	Үлкен форсункалардың диаметрі [mm]	Духовка форсункалардың диаметрі [mm]
	жалпы жылу жүктелімі 1,00 kW	жалпы жылу жүктелімі 1,75 kW	жалпы жылу жүктелімі 3,00 kW	жалпы жылу жүктелімі 2,80 kW
G20 2E 20 mbar	0,77	0,97	1,29	1,30
G30 3B/P 30mbar	0,50	0,65	0,87	0,84

### Газ түрінің өзгеруі жағдайындағы іс-әрекеттер тәртібі

Жанарғы	Алау	Төмендетілген газдан тағбиғи газға жаңадан жабдықтау	Przebrojenie z gazu ziemnego na gaz płynny
пісіру панелі	толық	1.Жанарғының қақпағын сәйкес түрге қақпақтардың кестесіне сәйкес түрге алмастыру қажет.	1.Жанарғының қақпағын сәйкес түрге қақпақтардың кестесіне сәйкес түрге алмастыру қажет.
	үнемді	2.Реттеуші бұранданы оңай айналдыруға болады және алаудың өлшемін тексеруге болады.	2.Реттеуші бұранданы оңай айналдыруға болады және алаудың өлшемін тексеруге болады.
духовкалар	толық	1.Жанарғының қақпағын сәйкес түрге қақпақтардың кестесіне сәйкес түрге алмастыру қажет.	1.Жанарғының қақпағын сәйкес түрге қақпақтардың кестесіне сәйкес түрге алмастыру қажет.
	үнемді	2.Реттеуші бұранданы оңай айналдыруға болады және алаудың өлшемін тексеруге болады. Духовкадағы температура 150 °C деңгейінде болуы тиіс	2.Реттеуші бұранданы оңай айналдыруға болады және алаудың өлшемін тексеруге болады. Духовкадағы температура 150 °C деңгейінде болуы тиіс

Ретке келтіруді орындау үшін крандарының тұтқаларын алып тастау керек.

Орнатылған сыртқы конфоркалар ауа берілуін реттеуді қажет етпейді.

Бірқалыпты жалынның ішінде жасыл-көгілдір түсті спецификалық конустары бар. Қысқа шулы жалын немесе ұзын сары және айқын білінетін жоллақтарсыз түтетілген жалын үй газқұбырындағы сапасыз газды, конфорканың ластанғанын немесе бүлінгенін көрсетеді. Жалынды тексеру үшін конфорканы 10 минут бойы жағып, оған соң тұтқаны үнемді жағуға ауыстыру керек. Жалын сөніп қалмауы немесе инжекторға ауысып кетпеуі тиіс.

Сур. 5а - Инжекторды ауыстыру -7 қондырмасы бар дөңбек кілт арқылы инжекторды бұрап алып, газ типіне сәйкес келетін жаңасына ауыстыру керек (кестені қараңыз)

Сыртқы темір пеш қақпақтарына газды жіберу кәдімгі шүмектер арқылы ашылады және орнатылады, 5b. Тежегіші бар плиталарда бақылау-газы бар шүмектер қолданылады, Сурет 5с. Шүмектердің реттелуін жағулы тұрған темір пеш қақпақтары арқылы, көлемі 2,5 мм. реттеуіш бұрандасын қолданумен, үнемді от жағдайында қолдану керек.

Сур. 5b- Сорресі кәдімгі шүмегі\*  
Сур. 5с - Сорресі газдың жылыста-уынан қорғағышы бар шүмек\*

## Назар аударыңыз!

Ретке келтіргеннен кейін плита икемделген газ типін көрсете отырып заттаңбасын орналастыру керек.

\*для определенных моделей

## Үрмепешті алғаш рет қосудан бұрын

- удалить части упаковки,
- аккуратно (медленно) удалить этикетки с дверок духовки,
- освободить ящик, очистить камеру духовки от заводских средств консервации,
- вынуть содержимое духовки и промыть в теплой воде с добавлением жидкости для мытья посуды,
- включить вентиляцию в помещении или открыть окно,
- прогреть духовку (250°C, в течение 30 минут), удалить загрязнения и тщательно помыть,

**Үрмепештің камерасын тек ыдыс жууға арналған сұйықтықтың аз ғана мөлшері қосылған жылы сумен ғана жуу қажет.**

## Пісіретін бетінің конфоркаларына қызмет көрсету.

Ыдыс түбінің диаметрі әрқашан конфорка жалынынан үлкен болуына, ал ыдыстың өзі қақпақпен жабылған болуына назар аудару қажет. Қазанның диаметрі конфорка диаметрінен 2,5-3 есе үлкен болуы ұсынылады, яғни конфорка үшін:

- шағын - диаметрі 90 мм-ден 150 мм-ге дейінгі ыдыс,
- орташа - диаметрі 160 мм-ден 220 мм-ге дейінгі ыдыс,
- үлкен - диаметрі 200 мм-ден 240 мм-ге дейінгі ыдыс, ал ыдыстың биіктігі диаметрден аспауы тиіс.

Сур. 6d:

- a - Дұрыс емес
- b - Дұрыс

### Назар аударыңыз!

Қыздыру панелінде оның шетінен шығып кететін ыдысты пайдалану ұсынылмайды. Түбі жалпақ ыдысты пайдалану керек. Түбі дөңес немесе шұңқыр ыдысты пайдалану ұсынылмайды.

## Конфоркалардың жұмысын басқару тұтқасы

Сур. 6e:

- a - Сөндірулі
- b - Үнемді жалын
- c - Үлкен жалын

## Конфоркаларды электртұтатқышсыз жағу\*

- сіріңкені тұтату,
- тұтқасын сезілетін кедергіге дейін бастып тұрып, солға «үлкен жалын» жағдайына дейін бұрау ▲,
- газды сіріңкемен жағу
- керекті жалын шамасын белгілеу (мысалды, «үнемді жалын» ▲)
- тамақ дайындағаннан кейін жанарғыны тұтқасын оңға бұра отырып сөндіру («сөнді» жағдайы) ●.

## Конфоркаларды электртұтатқышпен жағу\*▲○

- белгіленген электртұтату түймешесін басыу ▲,
- түймешесін тірелгенше басып, солға «үлкен жалын» ▲ күйіне бұрау,
- газ тұтанғанға дейін ұстап тұру
- керекті жалын шамасын белгілеу (мысалды, «үнемді жалын» ▲)
- тамақ дайындағаннан кейін конфорканы тұтқасын «сөнді» ● күйіне дейін оңға бұра отырып сөндіру

## Конфоркаларды тұтқамен жалғасқан тұтатқышпен жағу\*

- түймешесін тірелгенше басып, солға «үлкен жалын» ▲ күйіне бұрау,
- газ тұтанғанға дейін ұстап тұру,
- тұтанғаннан кейін қысымды азайтып, керекті жалын шамасын орнату

### Назар аударыңыз!

Сыртқы жанарғылары газ кемуінен қорғаумен жарақтандырылған плита модельдерінде, тұтатқан кезде тұтқасын 2 секундтан 10 секундқа дейін қорғау іске қосылу үшін «үлкен жалын» жағдайында ұстап тұру керек.

## Конфорка жалынын таңдау

Дұрыс ретке келтірілген конфоркалардың жалыны ашық-көгілдір түсті және айқын ішкі конусы болады. Жалынның шамасын таңдау конфорка тұтқасын орнату жағдайына байланысты болады:

- ▲ үлкен жалын
- ▲ кішкентай жалын («үнемді»)
- конфорка сөнді (газ жабылды)

В зависимости от потребности можно плавно менять величину пламени.менять величину пламени.

## Газ-бақылаудың іске қосылуы:

Сур. 6f

- a - дұрыс емес
- b - дұрыс

### Назар аударыңыз!

Жалынның шамасын «комфорка сөндірілді» және «үлкен жалын» ● позициялары арасында реттеуге тыйым салынады ▲.

\*белгілі бір модельдер үшін

## Газ-бақылаудың қорғау жұмысы\*

Жекелеген модельдер конфорка сөніп қалған жағдайда конфоркаға газ беруді автоматты түрде сөндіру жүйесімен жабдықталған. Бұл жүйе конфорка жалыны сөніп қалғанда, мысалы су құйылу нәтижесінде, газ бөлінуінен қорғайды. Конфорканы қайтадан тұтынушы тұтатады.

## Үрмепештің функциялары және оны пайдалану.

Плита моделіне байланысты үрмепештің қыздыру элементтеріне қатысты мөлiмет. Үрмепеш газ жанарғымен немесе электр пешімен қызуы мүмкін. Үрмепештің жұмысын басқару термореттегіш қондырғыны бейнелейтiн, циферблатпен жабдықталған жалғыз тұтқасы арқылы жасалады.

Сур.6g, 6k

## Назар аударыңыз!

Грильмен жабдықталмаған плита модельдерінде, басқару тұтқаларында  отсутствует символы жоқ.

Үрмепеш температурасын реттегіш тұтқа\*

Сур.6i

## Назар аударыңыз!

Конфорка тазалығын қадағалаңыз - конфорка ластанған жағдайда толық қуаттылыққа қол жетпейді. Тот басудың алдын алу бойынша шаралар қабылданыз. Кастрөлде плитадан алмас бұрын конфорканы сөндіріңіз. Майларды қолдана отырып, даярланған тамағы бар ыдысты қосулы конфоркада қараусыз қалдырмаңыз, себебі ыстық май жанып кетуі мүмкін.

## Үрмепешті қосу үшін:

- сіріңкені тұтатып,
- тұтқасын тірелгенше басып, таңдалған температура белгісіне дейін солға бұру керек;
- сіріңкені тұтандырғыш тесікке әкеліп (суреті төменде), тұтқасын газ жанған сәттен бастап 3-10 секундтай ұстап тұру керек. Егер жалын сөніп қалса, әрекетті 3 секундтан соң қайталаңыз.

Сур.6h

- жалынды қадағалаңыз (жалынның айтарлықтай азаюы, үрмепештің берілген температураға жеткенін білдіреді)

## Назар аударыңыз!

Үрмепештің есіктері жабық болғанда ғана температураны реттеуге болады.

- Өшіру – тұтқасын солға тірелгенше бұрау керек.

## Пайдаланушы төмендегілерді білуі тиіс:

Газ шығып кетуінен қорғау жалын сөніп қалғаннан кейін 60 секунд ішінде газ беруді тоқтатуға әкеледі, үрмепештегі температура өз бетімен реттеледі және сүйемелденеді, тұтатқаннан кейін жанарғы қажетті температураға жеткенге дейін толық күшінде жұмыс істейді – оған жеткен соң термостат берілген температураны ұстай отырып, жалынды азайтады.

\*белгілі бір модельдер үшін

## Үрмепешті жарықтандыру


- басқару панеліндегі «жарықтандыру» батырмасын басқаннан кейін қосылады.

Сур.6i

## Пешті қолдану\*

Қуыру қызған грильден пайда болатын инфрақызыл сәулелердің тағамға әсер етуінің нәтижесінде жүзеге асырылады.

Пешті қосу үшін:

- Үрмепеш тұтқасының жағдайын «гриль» символымен белгіленген жағдайға орнату қажет .
- Үрмепешті 5 минут бойы қыздыру қажет (үрмепештің есігі жабық болуы керек).
- Азық-түлігі бар жайпақ табақты үрмепешке сәйкес жұмыс деңгейіне қойыңыз, ал істікте қуыру барысында – тура оның астына (істікшеден төмен) ағатын майға арналған жайпақ табаны орналастыру қажет.
- Қуыруды үрмепештің есігі жабық күйінде жүзеге асыру қажет.

## Назар аударыңыз!

Үрмепеш қолданылып жатқан кезде, қолжетімді бөліктері қызуы мүмкін. Үрмепешкебалаларды жақындатпауға кеңес береміз.

**ПІСІРУ**

- Пісіруді, кептіру торында орнатылатын пішіндер мен табақтарда дайындауға болады. Пісіру үшін, үрмештің торында орналастырылатын, күміс түспен қапталған, алюминий табақтарын қолданған жөн, қаңылтыр табаны немесе пішіндерді үрмештің камерасына көлденең орнату қажет,

- алар алдында, ағаш таяқшаның көмегімен (дұрыс пісіру кезінде, қамырға салғаннан кейін құрғақ және таза болып қалу керек) тексеріледі,
- пісіруді үрмеште, оны өшіргеннен кейін, 5 минутқа қалдыру керек,
- кестелерде келтірілген параметрлер анықтама болып табылады және сіздің аспаздық әуестігіңіз бен тәжірибеңізге байланысты өзгертуге болады,
- Егер де, аспаздық кітапшаларында сақталатын мәліметтер кестедегі мәліметтерден өзгеше болса, нұсқаулықты басшылыққа алуыңызды сұранамыз.

Сур. 6j

**КЕСТЕ 1: Бөліштер**

Терморегуляторы бар газды қыздырғышты қосыңыз

Пісірудің түрі	Алдын ала қыздыру температурасы [°C]	Температура [°C]	Дайындау уақыты [мин]	Төменгі деңгейі
Жемісті торт	170	160	60-70	2
Құмды бабка	170	150-160	20-40	2-3
Бисквит	170	150-160	20-30	2-3
Печенье	180	170	30-50	3
Ашытылған тәтті тоқаш	180	180	40-50	3
Жартылай құмды тәтті тоқаш	200	180	40-60	3
Құмды тәтті тоқаш	220	200	25-40	3
Француз тәтті тоқашы	230-250	200-220	15-20	3

Газ қыздырғышына қосыңыз

Пісірудің түрі	Тұтқаға арналған ереже [үлкен жалын] Бастапқы жылыту <sup>1)</sup>	Тұтқаға арналған ереже [кішкентай жалын] Пісіру	Төменгі деңгейі	Пісіру уақыты (мин.)
Жемісті торт	🔥	🔥	2	60 - 70
Құмды бабка	🔥	🔥	2 - 3	20 - 40
Бисквит	🔥	🔥	2 - 3	20 - 30
Печенье	🔥	🔥	3	30 - 50
Ашытылған тәтті тоқаш	🔥	🔥	3	40 - 50
Жартылай құмды тәтті тоқаш	🔥	🔥	3	40 - 60
Құмды тәтті тоқаш	🔥	🔥	3	25 - 40
Француз тәтті тоқашы	🔥	🔥	3	15 - 20

<sup>1)</sup> шамамен 5 минутқа

Назар аударыңыз: Кестеде көрсетілген параметрлер болжамды болып табылады, оларды жеке тәжірибе бойынша өзгертуге болады.



**Етті қуыру**

- Үрмепеште 1 кг. астам бөлікті ет дайындалады. Салмағы аздау бөліктерді, пештің жанатын газында дайындау ұсынылады,
- Ең төменгі деңгейде, торда немесе үстікте тамақты дайындау үшін, кішкене суы бар түпқойманы қою керек,
- Жартылай дайындалған сатысында, кем дегенде бір рет, етті келесі бетіне аудару қажет, пісіру үдерісінде етке өзінің шыққан шырынын немесе ыстық тұзды суды құйған жөн, салқын суды құю ұсынылмайды.

**КЕСТЕ 2: етті өзірлеу**

Терморегуляторы бар газды қыздырғышты қосыңыз

ЕТ	Төмендегі деңгейі	Температура [°C]	Уақыт* мин.
<b>СИЫР ЕТІ</b> РОСТБИФ НЕМЕСЕ ЖОН ЕТ ҚАНМЕН ҚЫЗДЫРЫЛҒАН ҮРМЕПЕШ ШҮЙГІН ҚЫЗДЫРЫЛҒАН ҮРМЕПЕШ ҚУЫРЫЛҒАН ҚЫЗДЫРЫЛҒАН ҮРМЕПЕШ ҚУЫРДАҚ	3 3 3 2	250 250 210-230 200-220	на 1 см 12-15 15-25 25-30 120-140
<b>ШОШҚА ЕТІ</b> Қуырдақ Шинка Жон ет	2 2 3	200-210 200-210 210-230	90-140 60-90 25-30
<b>БҰЗАУ ЕТІ</b>	2	200-210	90-120
<b>ҚОЙ ЕТІ</b>	2	200-220	100-120
<b>ҚҰС</b>	2	200-220	100-120
<b>ҮЙ ҚҰСЫ</b> Балалап Қаз (шамамен 2кг)	2 2	220-250 190-200	50-80 150-180
<b>БАЛЫҚ</b>	2	210-220	40-55

Газ қыздырғышына қосыңыз

Тағамның түрі		Тұтқаға арналған ереже [үлкен жалын] Бастапқы жылыту	Тұтқаға арналған ереже [үнемді жалын] Пісіру	Төменгі деңгейі	Уақыт [мин]
СИЫР ЕТІ	Ростбиф немесе жон ет Қанмен	🔴 5 мин.	🔴	3	12 - 15 на 1см
	Қыздырылған үрмепеш Шүйгін	🔴 5 мин.	🔴	3	15 - 25 на 1см
	Қыздырылған үрмепеш Қуырылған	🔴 5 мин.	🔴	3	25 - 30 на 1см
	Қыздырылған үрмепеш Қуырдақ	🔴 15-25 мин.	🔴	2	120 - 140
ШОШҚА ЕТІ	Қуырдақ	🔴 15-25 мин.	🔴	2	90 - 140
	Шинка	🔴 15-25 мин.	🔴	2	60 - 90
	Жон ет	🔴 5 мин.	🔴	3	25 - 30
БҰЗАУ ЕТІ		🔴 15-25 мин.	🔴	2	90 - 120
ҚОЙ ЕТІ		🔴 15-25 мин.	🔴	2	100 - 120
ҚҰС		🔴 15-25 мин.	🔴	2	100 - 120
ҮЙ ҚҰСЫ	Балапан	🔴 15-25 мин.	🔴	2	50 - 80
	Қаз (шамамен 2кг)	🔴 15-25 мин.	🔴	2	150 - 180
БАЛЫҚ		🔴 5 мин.	🔴	2	40 - 55

Назар аударыңыз: Кестеде көрсетілген параметрлер болжамды болып табылады, оларды жеке тәжірибе бойынша өзгертуге болады.

Кестеде ұсынылған деректер әрбір келесі үшін үлкен бөліктер үшін 1кг бөліктен тұрады кг-ды тағы 30-40 минут қосыңыз.

КЕСТЕ 3: Гриль 

ӨНІМ	Төмендегі деңгейі	Температура [°C]	Уақыт [мин.]	
			Бет 1	Бет 2
Шошқаның бүйірі	4	250	8-10	6-8
Шошқа шницелі	3	250	10-12	6-8
Шашлык	4	250	7-8	6-7
Шұжықтар	4	250	8-10	8-10
Ростбиф, (стейк 1кг)	3	250	12-15	10-12
Бұзау бифштекі	4	250	8-10	6-8
Бұзау стейкі	4	250	6-8	5-6
Қой бүйірі	4	250	8-10	6-8
Қозы бүйірі	4	250	10-12	8-10
Балапанның жартысы (500г бойынша)	3	250	25-30	20-25
Балық жоон еті	4	250	6-7	5-6
Форель (200 – 250г-ға)	3	250	5-8	5-7
Нан (тосттар)	4	250	2-3	2-3

Тұтынушының плитаны тазалықта және дұрыс ұстауға қамқор болуының оның апатсыз жұмыс істеу мерзімін ұзартуға үлкен әсері бар.

**Плитаны тазалау алдында барлық тұтқалары «0» / «0» жағдайында екеніне назар аударатырып, сөндіру керек. Плита суығаннан кейін ғана тазалауды бастауға болады.**

## Плита конфоркалары, торы, корпұсы

Конфоркалары мен торы ластанған жағдайда, оларды плитадан алып, май мен кірді кетіргіш құралды қосып жылы сумен жуу керек. Онан соң кепкенше сүрту қажет. Торын алғаннан кейін панелің сүртіп, жұмсақ және құрғақ шүберекпен сүрту. Жалын шығатын тесіктердің маңын ерекше таза ұстау керек, төмендегі суретті қараңыз. Жалын шығатын тесіктерді жіңішке мыс сыммен тазалау керек. Болат сымды пайдалабаған және тесіктерін кеңейтпеген жөн. Сур. 7

### Назар аударыңыз!

Конфорка бөліктері өрқашан құрғақ болуы тиіс. Су тамшысы газдың шығуына кедергі келтіріп, конфорканың нашар жұмыс істеуіне әкеледі.

Тазалағаннан кейін газ конфоркасының элементтері дұрыс салынғаннан тексеру керек.

**Конфорка қақпағының ауытқуы газ конфоркасын бүлдіруі мүмкін.** Сур 8

Эмаль беттерін жуу үшін жұмсақ әсері бар сұйықтықтарды пайдаланған жөн. Абразивтері бар тазартқыш ұнтақтар, абразивті пасталар, абразивті тастар, кеуек тас, металл ысқыш сияқты абразивті қасиеттері бар тазарту құралдарын пайдалануға болмайды. Тоттанбайтын панельдері бар плиталарды пайдаланар алдында мұқият жуу керек. Металл беткі жақтарында ораған, монтаждаған кезде қалған желім, сондай-ақ плитаны орағанда пайдаланылған жабысқыш лентаның қалдықтарын алып тастауға ерекше назар аудару қажет. Жұмыс бетін әр пайдаланған сайын жиі-жиі тазалап тұру керек. Пісіретін бетінің қатты ластануына, әсіресе күйіктердің болуына жол беруге болмайды.

## Үрмепеш

- Үрмепешті әр қолданудан кейін тазалаған жөн. Тазалау барысында жарық қосылады, бұл ішкі жұмыс бетін көруді жақсартуға мүмкіндік береді.
- Үрмепештің камерасын тек ыдыс жууға арналған сұйықтықтың аз ғана мөлшерін қосу арқылы жылы сумен ғана жуу қажет.

### Назар аударыңыз!

Шыны беттерді тазалау және жұмыс жағдайында ұстау үшін құрамында қажақтары бар тазалағыш құралдарын қолданбаңыз.

## Үрмепеш жарықтандыруының шамын алмастыру

**Электр тоғымен зақымдану мүмкіндігін болдырмау үшін шамды алмастырмас бұрын құралдың сөндірілгеніне көз жеткізіңіз.**

- Басқарудың барлық тұтқаларын „0” / „0” жағдайына орнатыңыз және қоректендіруді ажыратыңыз.
- Шамның қаппағын бұрап шығарыңыз және жууыңыз, оны құрғатып сүртіңіз.
- Жарықтандыру шамын ұяшықтан бұрап шығарыңыз, қажет болған жағдайда, оны жаңасымен алмастырыңыз
  - жоғарғы температуралы шамды (300 °C) шамалары;
  - көрнеуі 230
  - қуаты 25 W – E14 қимасы Сур. 9
- Шамды бұрап шығарыңыз. Шамның керамикалық ұяшыққа дұрыс орнатылуына назар аударыңыз.
- Шамның қаппағын бұрап шығарыңыз.

## Жүйелі түрде қарау

Үрмепешті таза ұстауға қажетті әрекеттерден басқа, төмендегілерді де орындаған жөн:

- Басқару элементтерінің жұмысын және тақтаның жұмыс топтарын жүйелі түрде тексеруді жүргізген жөн. Кепілдік мерзімі аяқталғаннан кейін, кем дегенде екі жылда бір рет қызмет көрсету орталығында тақтаның техникалық жағдайын тексеріп тұру қажет.
- Айқындалған пайдалану ақауларын жойған жөн.
- Қажет болған жағдайда, істен шыққан бөліктер мен түйіндерді алмастырған жөн.

### Назар аударыңыз!

Барлық жөндеу және реттеуші жұмыстар сәйкес қызмет көрсету орталығымен немесе қажет біліктілігі мен рұқсаты бар маман жүргізу қажет.

## Есікті алу

Үрмепеш камерасының ішіне ыңғайлы қолжетімділік және оны тазалау үшін есігін алып тастауға болады. Ол үшін, оны ашыңыз да, ілмекте орналасқан сақтандырғышты көтеру қажет. Есікті жартылай жабыңыз да, көтеріңіз, сосын есікті өзіңізге қарай тартыңыз тартыңыз. Есікті тақтаға орнату үшін әрекетті соңынан бастап қайталаңыз. Орнату барысында ілмек бөліктерінің дұрыс үйлесуіне назар аударған жөн. Үрмепештің есігін орнатып болғаннан кейін міндетті түрде сақтандырғышты түсіру қажет. Әйтпесе, есікті жауып жатқан кезде, ілмектер зақымдануы мүмкін.

Сур.11 - Ілмектердің сақтандырғыштарын жылжытыңыз

## Ішкі әйнекті алу\*

1. Крест тәрізді бұрауыштың көмегімен бүйір ілгешектерде орналасқан бұрандаларды бұрап алыңыз (Сур. 11А).
2. Ілгешектерді жалпақ бұрауыштың көмегімен итеріңіз де, есіктің үстінгі тақтайшаны алыңыз (Сур.11А, 11В).
3. Ішкі әйнекті бекіткіштен алыңыз (есіктің төменгі бөлігінде)(Сур. 11С).
4. Әйнекті тазалағыш құралдың аз ғана мөлшері қосылған жылы сумен жуып алыңыз.Әйнекті орнату үшін әрекетті соңынан бастап жасау қажет. Әйнектің тегіс бөлігі жоғарыда болуы қажет.

Сур.11С - Ішкі әйнекті алу

## Есікті алу

Үрмепеш камерасының ішіне ыңғайлы қолжетімділік және оны тазалау үшін есігін алып тастауға болады. Ол үшін, оны ашыңыз да, ілмекте орналасқан сақтандырғышты көтеру қажет (А сурет). Есікті жартылай жабыңыз да, көтеріңіз, сосын есікті өзіңізге қарай тартыңыз тартыңыз. Есікті тақтаға орнату үшін әрекетті соңынан бастап қайталаңыз. Орнату барысында ілмек бөліктерінің дұрыс үйлесуіне назар аударған жөн. Үрмепештің есігін орнатып болғаннан кейін міндетті түрде сақтандырғышты түсіру қажет. Әйтпесе, есікті жауып жатқан кезде, ілмектер зақымдануы мүмкін.

Сур. 12А - Ілмектердің сақтандырғыштарын жылжытыңыз

## Ішкі әйнекті алу\*

1. Жалпақ бұранда көмегімен, ақырындап бүйір жақтарынан көтеріп, есіктің жоғарғы тақтайшасын итеріп шығару керек. (Сур. 12В)
2. Есіктің жоғарғы тақтайшасын алып шығыңыз. (Сур. 12В и 12С).
3. Ішкі әйнекті бекіткіштен алыңыз (есіктің төменгі бөлігінде) Сур. 12D, 12D1.
4. Әйнекті тазалағыш құралдың аз ғана мөлшері қосылған жылы сумен жуып алыңыз.Әйнекті орнату үшін әрекетті соңынан бастап жасау қажет. Әйнектің тегіс бөлігі жоғарыда болуы қажет. Назар аударыңыз! Жоғарғы тақтайшаны есіктің екі жағынан бір уақытта баспаңыз. Есіктің жоғарғы тақтайшасын дұрыс орнату үшін, алдымен есікке тақтайшаның сол жақ соңын қою, ал оң жақ соңын «шертпені» естімегенше дейін басу. Кейін тақтайшаны сол жағынан «шертпені» естімегенше дейін басу.

Сур. 12d - Ішкі шыны панельдердің шешілуі.  
3 шыны панельдері.  
Сур. 12d1 - Ішкі шыны панельдердің шешілуі.  
2 шыны панельдері.

## АПАТТЫ ЖАҒДАЙЛАРДАҒЫ ІС-ӘРЕКЕТ

Әр апатты жағдайда:

- Үрмепештің жұмыс түйіндерін сөндірген жөн.
- Электр қорегін ажыратыңыз.
- Маманды шақырыңыз.
- Кестедегі нұсқауларды орындай отырып, кейбір ұсақ ақауларды пайдаланушың өзі де жөндей алады. Қызмет көрсету орталығына хабарласпас бұрын, кестені қарап шығыңыз

ПРОБЛЕМА	СЕБЕБІ	ӘРЕКЕТ
1.Конфоркасы жанбай тұр	Жалын бөлгіштің тесіктері ластанған	Газ клапанын, газ крандарын жауып, орынжайды желдетіп алу, конфоркасын алып, тазалау және тесіктерін үрлеу керек

\*белгілі үлгілер үшін

ПРОБЛЕМА	ПРИЧИНА	ДЕЙСТВИЯ
2.Электрот жаққышы жұмыс істемей тұр	Тоқ болмауы	Сақтандырғышты тексеріп, жанып кеткенін ауыстыру
	Газ болмауы	Клапанды ашу
	Электротбергіш ластанған (май тұрып қалған)	Тазалау
	Кран тұтқасы жеткілікті ұзақтықта басылмаған	Тұтқаны конфорка толықтай жанғанша басып ұтсап тұру
3.Конфорка жанғаннан кейін жалын сөніп қалады	Кранның тұтқасы тым тез жіберіп қойған	Тұтқасын «лапылдап жану» жағдайында ұстап тұру
4.Электрикасы істемей тұр	Қорегі жоқ	Сақтандырғышты тексеріп, жанып кеткенін ауыстыру
5.Духовканың жарығы жанбай тұр	Шамы бұралған немесе жанып кеткен	Шамын бұраңыз немесе ауыстырыңыз (Плитаны тазалу және ұстау тарауын қараңыз)

## ТЕХНИКАЛЫҚ ДЕРЕКТЕР

Номиналды кернеуі	230V~50 Гц
Номиналды қуаттылығы	ең үлкені 2,0 кВт
Тақтаның көлемі (ЕНІ / ТЕРЕНДІГІ / БИІКТІГІ)	60 / 60 / 85 см

### Өндірушінің мәлімдемесі

Осымен өндіруші тұрмыстық аспабының төмендегі көрсетілген негізгі талаптар мен басшылықтарына сәйкес келеді деп куәландырады;

- төменвольтті жабдықтар директивасы 2014/35/ЕС,
- электромагниттік үйлесімділік директивасы 2014/30/ЕС,
- қоршаған ортаны жобалау директивасы 2009/125/ЕС,
- „төмен вольтты жабдықтардың қауіпсіздігі үшін“ талап ТР ТС 004/2011,
- „техникалық құралдардың электромагниттік үйлесімділігі“ талап ТР ТС 020/2011 директивасы 2009/142/ЕС

Аспап **EAC** сәйкестікті белгілісімен таңбаланады, және оған нарықты бақылау мекемелерге ұсынылатын сәйкестік сертификаты беріледі.

Плита «Hansa» поєднує в собі такі властивості, як виключна простота використання і стовідсоткова ефективність. Після ознайомлення з інструкцією, у Вас не виникне труднощів щодо обслуговування плити.

Плита, перед випуском з заводу та упакуванням була ретельно перевірена на спеціальних стендах на предмет безпеки й прочітатості.

Просимо Вас уважно прочитати інструкцію з використання перед тим, як увімкнути прилад. Дотримання викладених у ній вимог попередить невірне використання плити.

Інструкцію слід зберегти та тримати у легко доступному місці. Для попередження нещасних випадків слід послідовно дотримуватися положень інструкції з використання.

**Увага!**

Плитою користуватися тільки після ознайомлення з даною інструкцією.

Плита призначена виключно для домашнього використання.

Виробник залишає за собою право внесення змін, які не впливають на роботу приладу.

**ЗМІСТ**

ПОЛОЖЕННЯ З ТЕХНІКИ БЕЗПЕКИ	40
ОПИС ВИРОБУ	42
УСТАНОВКА	43
ЕКСПЛУАТАЦІЯ	46
ЗАПІКАННЯ У ДУХОВЦІ - ПРАКТИЧНІ ПОРАДИ	48
ЧИСТКА І ОБСЛУГОВУВАННЯ ДУХОВКИ	52
ПОРЯДОК ДІЙ У НАДЗВИЧАЙНИХ СИТУАЦІЯХ	53
ТЕХНІЧНІ ДАНІ	54

**ЯК ЗАОЩАДЖУВАТИ ЕЛЕКТРОЕНЕРГІЮ**



Особи, котрі відповідально відносяться до використання електроенергії, оберігають не лише домашній бюджет, але також підходять свідомо до питання охорони довкілля. Тому давайте економити електроенергію! А для цього потрібно:

- Для приготування їжі використовувати відповідний посуд.

Посуд для приготування їжі ніколи не повинен бути меншим від діаметру пальника. Необхідно пам'ятати про накривання посуду покриттям.

- **Дбати про чистоту пальників, решітки, варильної поверхні.**  
Забруднення погіршують теплопередачу – як правило, сильне забруднення можна усунути лише за допомогою засобів, що забруднюють природне середовище. Особливо треба слідкувати за чистотою вогневих отворів пальника та отворів сопла пальників.
- **Уникати надмірного „загладання” до посуду під час приготування їжі.**  
Також не потрібно часто відкривати двері духовки.
- **Духовку слід використовувати лише для приготування значної кількості їжі.**  
М'ясо вагою до 1 кг ошадніше готувати в каstrулі на пальнику плити.
- **Використання залишкового тепла духовки.**  
У випадку, коли час приготування становить більше 40 хв, рекомендується вимикати духовку за 10 хв до закінчення приготування.
- **Щільно закривати двері духовки.** Тепло виходить внаслідок налипання бруду на ущільнення дверей. Рекомендується усувати його одразу.
- **Не встановлювати плиту безпосередньо біля холодильників/морозильників.**  
Це спричиняє несприятливе зростання споживання електроенергії.



Для транспортування прилад було захищено від пошкоджень упаковкою. Після видалення упаковки, просимо Вас позбутися її частин способом, який не принесе шкоди навколишньому середовищу. Усі матеріали, які були використані для виготовлення упаковки, є безпечними, на 100% підлягають переробці та позначені відповідним знаком.

**Увага!** До пакувальних матеріалів (поліетиленові пакети, куски пінопласту та т. і.) у ході розпакування не можна допускати дітей.

**ВИЛУЧЕННЯ З ЕКСПЛУАТАЦІЇ**



По завершенню терміну використання даний прилад не можна викидати, як звичайні комунальні відходи, його слід здати до пункту приймання та переробки електричних та електронних приладів. Про це інформує знак, який розміщений на приладі, інструкції з використання та упаковці.

У приладі використані матеріали, які підлягають повторному використанню відповідно до їх позначень. Завдяки переробці, використання матеріалів або іншої форми використання відпрацьованих приладів Ви внесете значний внесок у збереження навколишнього середовища. Інформація про відповідний пункт утилізації використаних приладів Ви зможете отримати у місцевій адміністрації.

**Увага.** Пристрій і його доступні частини нагріваються під час роботи. Необхідно мінімалізувати ризик дотику до нагрівальних елементів. Не залишайте дітей, котрі не досягли восьмирічного віку, біля плити без нагляду.

Даний пристрій не призначений для використання дітьми, котрі не досягли восьмирічного віку та особами з обмеженими фізичними, сенсорними або психічними можливостями, з відсутнім досвідом чи знаннями, необхідними для експлуатації даного пристрою, за виключенням випадків, коли використання здійснюється під наглядом або згідно з інструкцією з експлуатації обладнання, наданій особами, відповідальними за їхню безпеку. Не допускайте, щоб діти гралися з обладнанням. Чищення і технічне обслуговування пристрою не повинно здійснюватися дітьми без нагляду дорослих.

**Увага.** Під час готування гарячий жир чи олія на варильній поверхні можуть сплахнути, що, за відсутності нагляду, може привести до виникнення пожежі.

НІКОЛИ не намагайтеся загасити пожежу водою, вимкніть пристрій і накрийте полум'я кришкою або матом із негорючих матеріалів.

**Увага.** Щоб зменшити ризик пожежі, не кладіть сторонні предмети на варильну поверхню.

Під час роботи прилад нагрівається. Необхідно бути обережним, не торкатися гарячих частин всередині духовки.

При використанні духовки, доступні частини можуть нагрітися. Рекомендується не підпускати до духовки дітей.

**Увага.** Не використовуйте для чищення скляної панелі дверцят абразивні засоби чи металеві шкребки, оскільки вони можуть пошкодити поверхню й привести до появи тріщин

**Увага.** Для того, щоб виключити можливість ураження електричним струмом перед заміною лампочки впевніться, що прилад вимкнено.

Рекомендується перед відкриттям кришки очистити її від будь-яких забруднень. Варильну панель рекомендується охолодити перед її накриттям кришкою.

Для чищення духовки не застосовуйте парові очисники



- Прилад необхідно встановити згідно з інструкціями (інструкцією) та використовувати тільки у добре вентильованому приміщенні. Перед установкою та користуванням необхідно ознайомитися з інструкцією експлуатації.
- Обладнання під час роботи нагрівається до високої температури. Рекоменується бути обережним і уникати контакту з гарячими елементами всередині духовки.
- Просимо слідкувати за дітьми під час роботи плити, оскільки вони не ознайомлені з правилами користування плитою. Гарячі пальники, камера духової шафи, решітка, вікно дверцят, посуд із гарячою рідиною можуть спричинити опіки в дитини.
- Необхідно уникати безпосереднього контакту з гарячими поверхнями плити електричного шнура для підключення механічних пристроїв, напр. міксева.
- Заборонено залишати плиту без нагляду під час смаження. Олія та жири можуть загорітися (спалахнути) від перегрівання.
- Слідкувати за моментом закипання, щоб не залити конфорки.
- Якщо плиту буде пошкоджено, після усунення вад фахівцем її можна знову використовувати.
- Не відкривати кран на газопроводі чи газовому балоні без попередньої перевірки, чи всі крани закриті.
- Не допускати заливання пальників та їх забруднення. Забруднені пальники очистити та висушити відразу після їх охолодження.
- Заборонено ставити посуд безпосередньо на пальники.
- Не ставити на підставку над одним пальником посуд вагою більше 10 кг та посуд загальною вагою більше 40 кг на всю решітку.
- Не стукати по ручках та пальниках.
- Не ставити предметів вагою більше 15 кг на відчинені дверцята духової шафи.
- Заборонено змінювати конструкцію чи ремонтувати плиту особам без відповідних професійних знань та навичок.
- Заборонено повертати ручку плити, не запаливши сірника чи без спеціального пристрою для запалення газу.
- Заборонено задмухувати полум'я пальника.
- Заборонено самостійно переробляти плиту для іншого виду газу, переносити її на інше місце чи змінювати підключення до електричної мережі. Це може робити уповноважений установник.
- Заборонено використовувати жорсткі абразивні засоби або гострі металеві предмети для чищення скла на дверях, оскільки при цьому можна подряпати поверхню і призвести до утворення тріщин.
- Дане обладнання не призначене для використання особами (включаючи дітей) з обмеженими фізичними, сенсорними або психічними можливостями, або особами без відповідного досвіду або незнайомими з пристроєм, окрім випадків, коли це відбувається під наглядом або відповідно до інструкції з експлуатації обладнання, переданою особою, відповідальною за їхню безпеку.  
Необхідно слідкувати за тим, щоб діти не гралися з обладнанням.
- Використання приладу протягом приготування їжі може спричинити виділення тепла й вологи в приміщенні, де знаходиться. Необхідно перевірити, чи приміщення кухні добре провітрюється; необхідно тримати відкритими наявні природні вентиляційні отвори чи встановити пристрої механічної вентиляції (витяжний ковпак).
- Тривале інтенсивне використання пристрою може вимагати додаткового провітрювання (наприклад, відчинити вікно) чи більш ефективної вентиляції (наприклад, збільшити потужність механічної вентиляції, якщо вона застосовується).
- Забороняється застосовувати пару чи парочисні пристрої для чищення плити.
- Пристрій можна використовувати виключно з тією метою, задля якої він був запроєктований. Будь-яке інше застосування (наприклад, обігрівання приміщень) необхідно вважати за невідповідне та небезпечне.
- У РАЗІ ВИНИКНЕННЯ ПІДОЗРИ ЩОДО ВИТОКУ ГАЗУ ЗАБОРОНЯЄТЬСЯ:
  - запалювати сірники, палити, вмикати та вимикати пристрої, підключені до електромережі (дзвінок чи вмикач освітлення), використовувати електричні та механічні прилади, які спричиняють виникнення електричної чи ударної іскри. У цьому випадку необхідно негайно перекрити кран газового балону чи газопроводу і провітрити приміщення, а потім викликати майстра для усунення причини.
  - В будь-якій ситуації, спричиненій технічними неполадками, необхідно відразу знеструмити кухню (дотримуючись вищевказаних рекомендацій) та повідомити про проблему спеціальні служби.
- Заборонено під'єднувати до газопроводу будь-які антенні проводи, напр., радіоприймачів.
- У випадку загоряння газу, який витікає з газопроводу, необхідно негайно його перекрити.
- У випадку загоряння газу, який витікає з газового балону, необхідно: Накинути на балон мокру ковдру з метою його охолодження та закрити кран балону. Після охолодження вивести балон на відкритий простір. Заборонена повторна експлуатація пошкодженого балону.
- У разі тривалої перерви у використанні кухні необхідно перекрити головний кран газопроводу, натомість при використанні газового балону – після кожного використання.

1a

- 1 Ручка регулятора температури духовки
- 2 Контрольна лампочка роботи грилю
- 3, 4, 5, 6 Ручки керування газовими конфорками
- 7 Кнопка увімкнення освітлення духовки
- 8 Ручка дверей духовки
- 9 Шухляда
- 10 Великий пальник
- 11 Середній пальник
- 12 Решітка
- 13 Допоміжний пальник
- 14 Середній пальник
- 15 Кришка

1b

- 1 Ручка регулятора температури духовки
- 2, 3, 4, 5 Ручки керування газовими конфорками
- 6 Кнопка увімкнення освітлення духовки
- 7 Ручка дверей духовки
- 8 Шухляда
- 9 Великий пальник
- 10 Середній пальник
- 11 Решітка
- 12 Допоміжний пальник
- 13 Середній пальник
- 14 Кришка

2f - Електроконфорка

- a - Захист від витікання газу\*
- b- Іскровий запальник\*

ОПИС ВИРОБУ:

- 3a Деко для запікання\*
- 3b Решітка для грилю (решітка для сушіння)
- 3c Піддон для смаження\*

\*для певних моделей

Наведені нижче інструкції призначені для кваліфікованого спеціаліста, який виконує установку пристрою. Мета цих інструкцій – забезпечити якомога професійніше виконання дій, пов'язаних із установкою та доглядом за пристроєм.

## Установка плити

- У приміщенні повинна бути система вентиляції, яка видалятиме назовні продукти згоряння. Це має бути вентиляційна решітка або витяжка. Витяжки необхідно встановлювати згідно з рекомендаціями в доданих до них інструкціях з експлуатації. Розташування плити повинно забезпечувати вільний доступ до всіх елементів керування.
- Приміщення повинно уможливлювати доступ повітря, яке необхідне для належного спалювання газу. Доступ повітря має становити не менше 2м<sup>3</sup>/год на 1 кВт потужності пальників. Повітря повинно надходити безпосередньо ззовні через канал з мінімальною площею 100см<sup>2</sup> або через сусідні приміщення з вентиляційними каналами, які виходять назовні.
- Якщо пристрій використовується інтенсивно і довго, може виникнути необхідність відкрити вікно для поліпшення вентиляції.
- Газова плита з точки зору захисту від перегріву оточуючих поверхонь є пристроєм класу X і, як таке? (як така\* но я б вообще убрал), може встановлюватися у меблях лише до висоти робочої плити, тобто приблизно 850 мм від рівня підлоги. Не рекомендується встановлювати її вище цього рівня. Облицювання меблів та використаний у меблях клей повинні витримувати температуру 100°C. Якщо дана вимога не буде дотримана, може деформуватися поверхня стільниці, або відклеїться облицювання. У разі відсутності інформації щодо термостійкості меблів, плиту потрібно встановлювати зі збереженням відступу приблизно 2 см. Стіна позаду плити повинна бути стійкою до дії високих температур. Під час використання плити, її задня стінка може нагріватися до температури, що приблизно на 50°C перевищує температуру оточення.
- Плиту необхідно встановлювати на твердій, рівній підлозі (не встановлювати на підставці).
- Перед початком експлуатації плиту необхідно вирівняти, що особливо важливо для рівномірного розтікання жиру у сковороді. Для цього служать регуляційні ніжки, доступ до яких відкривається після того, як вийняти шухляду. Діапазон регулювання +/- 5 мм.

## Підключення плити до газорозподільної мережі

### Увага!

Плиту необхідно підключати до газорозподільної мережі такого типу газу, для якого ця плита була пристосована. Інформація про тип газу, до якого адаптована плита на заводі, знаходиться на заводському щитку. Плиту повинен підключати виключно спеціаліст з відповідними повноваженнями, і лише він має виняткове право на адаптацію плити до інших видів побутового газу.

## Рекомендації щодо установки Установник повинен:

- бути уповноваженим до роботи з газом,
- ознайомитися з інформацією на заводському щитку про вид побутового газу, до якого адаптована плита, дані порівняти з умовами постачання газу в місці установки,
- перевірити:
  - ефективність провітрювання, тобто обміну повітря у приміщенні,
  - щільність з'єднань газової арматури,
  - ефективність роботи усіх функціональних частин плити,

### Увага!

Підключення плити до балонів зі зрідженим газом, або до існуючої газорозподільної мережі може виконати лише спеціаліст з відповідними повноваженнями з дотриманням усіх правил безпеки.

Плита має трубу зі штуцером різьбою 1/2". Рекомендується ущільнення з'єднань тефлоною стрічкою. Підключення до газової мережі має відбуватися таким чином, щоб не виникали перешкоди в самому процесі та в жодній частині пристрою. Надмірний момент закручування (більше, ніж 20Нм) або використання ущільнювального клоччя може призвести до пошкодження з'єднання або його нещільності.

Газова плита під'єднується за допомогою гнучкого шлангу тільки у випадку використання балону з рідким газом.

Для з'єднання штуцера плити з гнучким шлангом необхідно щонайменше 0,5 м відрізок сталевий труби з наконечником для шлангу 8x1. Щоб прикрутити наконечник необхідно відкрутити пружину шарніру кришки. Для підключення слід використовувати газовий шланг, що відповідає вимогам державного стандарту. Якщо джерелом живлення плити є газовий балон, необхідно використовувати регулятор тиску, що відповідає технічним вимогам державного стандарту.

### Увага!

Після кожної заміни редуктора слід виконати технічний огляд плити, у тому числі газових кранів та перевірити роботу забезпечення проти витоку.

### Увага!

Після закінчення установки плити необхідно перевірити щільність усіх з'єднань за допомогою, наприклад, мильної води. Заборонено використовувати вогонь для перевірки щільності.

## Підключення плити до електричної мережі

- Плита призначена для живлення змінним однофазним струмом (230 В 1N ~ 50 Гц) і оснащена з'єднувальним кабелем 3 x 1,5 мм<sup>2</sup>, довжиною близько 1,5 м з вилкою із заземлюючим контактом.
- Розетка електричної мережі повинна мати стержень заземлення і не може знаходитися над плитою. Необхідно, щоб після установки плити розетка зв'язок була доступною для користувача.
- Перед підключенням плити до розетки слід перевірити, чи:
  - запобіжник та електропроводка витримують навантаження плити,
  - електрична мережа оснащена ефективним заземленням, що відповідає вимогам діючих норм і законоположень, штекер легкодоступний.

Для пристосування плити до спалювання іншого типу газу слід виконати:

- заміну сопел (див. таблицю нижче),
- регулювання „економного” полум'я.

### Увага!

Плити виробника оснащені пальниками, що фабрично пристосовані до спалювання газу, зазначеного в ідентифікаційній таблиці, а також гарантійному талоні.

Для здійснення регуляції необхідно зняти ручки гвинтів.

Пальник типу «DEFENDI» (на корпусі пальника знаходиться позначення «DEFENDI»)

Тип газу	Пальник			
	допоміжний фдіаметр патрубкa [мм]	серед діаметр патрубкa [мм]	вели діаметр патрубкa [мм]	Духовка діаметр патрубкa [мм]
	теплове навантаження 1,00 kW	теплове навантаження 1,75kW	теплове навантаження 3,00 kW	теплове навантаження 2,80 kW
G20 2E 20 mbar	0,77	0,97	1,29	1,30
G30 3B/P 30mbar	0,50	0,65	0,87	0,84

### Порядок дій на випадок зміни типу газу

Пальник	Полум'я	Переоснащення із зрідженого газу на природний газ	Переоснащення з природного газу на зріджений газ
варильної панелі	повне	1. Сопло пальника замінити на відповідний тип згідно з таблицею сопел.	1. Сопло пальника замінити на відповідний тип згідно з таблицею сопел.
	економне	2. Регулювальний гвинт легко закрутити і перевірити розмір полум'я.	2. Регулювальний гвинт легко закрутити і перевірити розмір полум'я.
духовки	повне	1. Сопло пальника замінити на відповідний тип згідно з таблицею сопел..	1. Сопло пальника замінити на відповідний тип згідно з таблицею сопел.
	економне	2. Регулювальний гвинт легко закрутити і перевірити розмір полум'я. Температура в духовці має бути на рівні 150 °С.	2. Регулювальний гвинт легко закрутити і перевірити розмір полум'я. Температура в духовці має бути на рівні 150 °С.

Для здійснення регуляції необхідно зняти ручки гвинтів.

Використані поверхневі пальники не потребують регулювання первинного повітря. Правильне полум'я має виразні конуси всередині синього кольору. Коротке полум'я з шумом або довге, жовте з кіптявою, без виразно окреслених конусів свідчить про погану якість газу у газопроводі або пошкодження чи забруднення пальника. Щоб перевірити полум'я, слід нагрівати пальник протягом близько 10 хвилин на максимальній позиції, а потім перекрутити ручку гвинта в позицію економного полум'я. Полум'я не повинно згаснути або перескочити на сопло.

Рис 5а - Заміна сопла пальника – сопло викрутити за допомогою спеціального гайкового ключа 7 і замінити на нову згідно з типом газу (див. таблицю).

Надходження газу до поверхневих пальників відкривається і регулюється гвинтами з звичайний вентиль рис.5b, запобіганням витоку газу рис.5с. Під час регулювання пальник має бути запалений, знаходиться в позиції економне полум'я, для регуляції використовувати викрутку розміром 2,5мм.

Рис.5b - Звичайний вентиль Copreci  
Рис.5с - Регулювання гвинта Copreci із запобіганням випливу газу

### Увага!

Після проведення регуляції необхідно розмістити наклейку з описом типу газу, до якого плита пристосована.

\*для певних моделей

## Перед першим увімкненням духовки

- зняти елементи упаковки, очистити духовку шафу від засобів фабричної консервації,
- вийняти обладнання духової шафи та промити теплою водою із додаванням м'якого засобу для миття посуду,
- увімкнути вентиляцію у приміщенні або відкрити вікно,
- прогріти духовку (за температури 250 градусів С близько 30 хв.), прибрати забруднення та ретельно вимити.

**Камеру духовки необхідно мити виключно теплою водою із додаванням невеликої кількості рідини для миття посуду.**

## Експлуатація поверхневих пальників Підбір посуду

Слід звернути увагу, щоб діаметр дна посуду завжди був більший за корону полум'я пальника, а сам посуд був накритий кришкою. Рекомендовано, щоб діаметр каструлі був приблизно в 2,5 - 3 рази більший, ніж діаметр пальника, тобто для пальника:

- допоміжного посуд з діаметром від 90 до 150 мм,
- середнього посуд діаметром від 160 до 220 мм,
- великого посуд з діаметром від 200 до 240 мм, а висота каструлі не повинна перевищувати його діаметр.

Рис.6д:

- a - неправильно
- b - правильно

### Увага!

Не використовувати кухонний посуд, який виходить за межі конфорок плити.

Ручка управління роботою пальника

Рис.6е:

- a - пальник вимкнений
- b - економне полум'я
- c - велике полум'я

## Запалювання пальників без запальника\*☆○

- запалити сірник,
- натиснути ручку вбраного пальника до моменту, коли відчуватиметься опір, і покрутити вліво до позиції «велике полум'я» 🔴,
- запалити газ сірником,
- встановити необхідне полум'я (напр. «економічний» 🔴),
- після закінчення готування покрутити ручку вправо, щоб виключити пальник (поз. «виключений» 🔴).

## Запалювання пальників з запальником\*

- натиснути кнопку запальника означеного ☆,
- натиснути ручку вбраного пальника до моменту, коли відчуватиметься опір, і покрутити вліво до позиції «велике полум'я» 🔴, тримати до моменту запалення газу,
- встановити необхідне полум'я (напр. «економічний» 🔴),
- після закінчення готування покрутити ручку вправо, щоб виключити пальник (поз. «виключений» 🔴).

## Запалювання пальників з запальником сполученим з ручкою\*

- натиснути ручку вбраного пальника до моменту, коли відчуватиметься опір, і покрутити вліво до позиції «велике полум'я» 🔴,
- тримати до моменту запалення газу,
- після запалення полум'я зменшити натиск на ручку і встановити необхідне полум'я.

### Увага!

В моделях плит, оснащених пристроєм запобігання витоку газу поверхневих пальників, слід під час запалювання витримати ручку протягом приблизно 10 хвилин в позиції «велике полум'я», щоб пристрій почав працювати.

## Вибір полум'я пальника

Правильно відрегульовані пальники мають полум'я світло-синього кольору з виразно окресленим внутрішнім конусом. Вибір розміру полум'я залежить від позиції ручки пальника:

- 🔴 велике полум'я
- 🔵 мале полум'я (економічне)
- пальник не горить (постачання газу вимкнено)

В залежності від потреб можна плавно встановити розмір полум'я.

Срабатывание газ-контроля:

Рис.6f

- a - НЕПРАВИЛЬНО
- b - ПРАВИЛЬНО

### Увага!

Заборонено регулювати полум'я в ділянці між позицією пальник згашений ● і позицією велике полум'я [ 🔴 ].

\*для певних моделей

## Робота пристрою запобігання витоку газу\*

Усі моделі оснащені автоматичною системою, що перекидає постачання газу до пальника у разі, якщо полум'я згасло.

Ця система охороняє від витоку газу, якщо полум'я пальника згасло, наприклад, якщо його залило.

Повторне запалення пальника вимагає втручання користувача.


### Функції духовки та її використання.

Інформацію про оснащення духовки нагрівальними елементами, в залежності від моделі кухні.

Духовка може нагріватися за допомогою газового пальника духовки або електричного грилю. Управління роботою цієї духовки здійснюється за допомогою однієї ручки, на якій є цифрові поділки, що відповідають налаштуванням терморегулятора.

Рис.6g, 6k

### Увага!

В моделях плит, у яких немає грилю, позиція  на ручці керування відсутня.

Ручка регулятора температури духовки\*

Рис.6i

### Увага!

Усі духовки оснащені газовими краниками з регулятором температури та захистом від витоку газу. Під час запалювання духовки, як описано нижче, необхідно притримати ручку натиснутою приблизно протягом 3 с. Це час, необхідний для нагрівання датчика та спрацювання захисту. Якщо полум'я згасне, дії необхідно повторити через 3 с. Якщо полум'я не запалиться протягом 10 с, повторити спробу запалювання приблизно через 1 хв., тобто, після провітрювання духовки.

### Для ввімкнення духовки необхідно:

- запалити сірник,
- натиснути ручку до упору та покрутити вліво до позиції необхідної температури,
- наблизити сірник до отвору запалювання (мал. нижче) та притримати натиснутою ручку приблизно протягом 3 с від моменту запалювання газу. Якщо полум'я згасне, дії повторити через 3 с.

Рис.6h

- спостерігати за полум'ям (виразне зменшення полум'я означає досягнення потрібної температури духовки).

### Увага!

Регулювання температури можливе тільки при закритих дверцях духовки.

- Виключно шляхом повороту ручки вправо до упору.

## Пользователь должен знать, что:

- система захисту від витоку газу призводить до перекриття подачі газу у випадку згасання полум'я приблизно через 60 с,
- температура в духовці регулюється та утримується самостійно,

- після запалювання пальник працює на повну потужність до досягнення встановленої температури після її досягнення термостат зменшує полум'я, утримуючи встановлену температуру.

### Освітлення духовки


- увімкнення відбувається після натиснення кнопки «освітлення» на панелі управління

Рис.6i

### Експлуатація грилю\*

Грилювання відбувається внаслідок дії на блюдо інфрачервоного випромінювання, що випромінюється розпеченим грилем.

Щоб ввімкнути гриль, необхідно:

- встановити ручку духовки в положення, позначене символом 
- прогріти духовку протягом приблизно 5 хвилин (при закритих дверях духовки).
- вставити у духовку деко зі стравою у відповідний паз, а у випадку грилювання на рожні, деко для збирання жиру слід вставити у паз безпосередньо під рожною,
- закрити двері духовки.

### Увага!

Під час грилювання двері духовки повинні бути закриті. Під час роботи грилю елементи духовки можуть нагріватися. Не рекомендується допускати дітей до духовки.

\*для певних моделей

## Выпечка

● випічку можна робити у формах та на бляхах, які потрібно поставити на решітці для сушки, для випічки рекомендується використовувати алюмінієві бляхи або зі сріблястим покриттям, які повинні уміщатися в контурі решітки (рож-на) духовки. Бляхи для тістечок або формочки потрібно ставити впоперек камери духовки,

- перед тим, як витягнути випічку з духовки, необхідно перевірити її готовність за допомогою дерев'яної палички (якщо випічка готова, паличка буде сухою і чистою),
- рекомендується залишити випічку у духовці приблизно ще на 5 хвилин після її вимкнення,
- наведені у таблиці 1 параметри для випічки є орієнтовними і можуть коригуватися залежно від власного досвіду та кулінарних уподобань, якщо інформація в кулінарних книгах суттєво відрізняється від значень, поданих в інструкції з експлуатації, слід притримуватись даних, поданих у інструкції.

Рис.6]

**ТАБЛИЦЯ 1: Солодка випічка**  
**Функції духовки: увімкнутий газовий пальник**

Вид страви	Температура попереднього нагрівання [°C]	Температура випікання [°C]	Тривалість випікання [Хв.]	Рівень низу
Фруктово-ягідний торт	170	160	60-70	2
Пісочна баба	170	150-160	20-40	2-3
Бісквіт	170	150-160	20-30	2-3
Печиво	180	170	30-50	3
Дріжджове тісто	180	180	40-50	3
Напів-пісочне тісто	200	180	40-60	3
Пісочне тісто	220	200	25-40	3
Листкове тісто	230-250	200-220	15-20	3

## Газовий пальник

Вид страви	Положення на циферблаті [велике полум'я]	Положення на циферблаті [мале полум'я]	Рівень низу	Час випікання (мін.)
	Початкове розігрівання <sup>1)</sup>	Випічка		
Фруктово-ягідний торт	🔴	🟡	2	60 - 70
Пісочна баба	🔴	🟡	2 - 3	20 - 40
Бісквіт	🔴	🟡	2 - 3	20 - 30
Печиво	🔴	🟡	3	30 - 50
Дріжджове тісто	🔴	🟡	3	40 - 50
Напів-пісочне тісто	🔴	🟡	3	40 - 60
Пісочне тісто	🔴	🟡	3	25 - 40
Листкове тісто	🔴	🟡	3	15 - 20

<sup>1)</sup>приблизно 5 хвилин

Увага: Наведені у таблиці параметри є орієнтовними і можуть коригуватися залежно від власного досвіду та кулінарних уподобань.



## Запікання м'яса

- у духовці рекомендується готувати порції м'яса вагою більше 1 кг, менші шматки м'яса рекомендується готувати на газових пальниках плити.
- при запіканні з використанням решітки для сушки або рожна у найнижчі пази рекомендується вставити деко з невеликою кількістю води,
- щонайменше один раз – після закінчення половини загального часу запікання, рекомендується перевернути м'ясо на другу сторону, у процесі запікання необхідно також періодично поливати м'ясо стікаючим при запіканні соком або гарячою соленою водою. М'ясо не можна поливати холодною водою.

**ТАБЛИЦЯ 2: запікання м'яса**

**Функції духовки:**

**увімкнутий газовий пальник**


Вид м'яса	Рівень знизу	Температура [°C]	Час* У хв.
<b>ЯЛОВИЧИНА</b> РОСТБІФ АБО ФІЛЕ З КРОВ'Ю («ENGLISH») ДУХОВКА РОЗІГРІТА СОКОВИТЕ («MEDIUM») ДУХОВКА РОЗІГРІТА ПРОПЕЧЕНЕ («WELL DONE») ПОДЖАРЕННИЙ ДУХОВКА РОЗІГРІТА ПЕЧЕНЯ	3 3 3 2	250 250 210-230 200-220	на 1 см 12-15 15-25 25-30 120-140
<b>СВИНИНА</b> Печеня Окiст Фiле	2 2 3	200-210 200-210 210-230	90-140 60-90 25-30
<b>ТЕЛЯТИНА</b>	2	200-210	90-120
<b>ЯГНЯТИНА</b>	2	200-220	100-120
<b>ДИЧИНА</b>	2	200-220	100-120
<b>ПТИЦЯ</b> Курка Гуска (вагою 2 кг)	2 2	220-250 190-200	50-80 150-180
<b>РИБА</b>	2	210-220	40-55

## Газовий палиник

Вид м'яса		Положення на циферблаті [велике полум'я]	Положення на циферблаті [економний полум'я]	Рівень низу	Час (мін.)
		Початкове розігрівання	Випічка		
ЯЛОВИЧИНА	Ростбіф або філе з кров'ю («english»)	🔹 5 хвилин	🔹	3	12 - 15 на 1см
	Духовка розігріта соковите («Medium»)	🔹 5 хвилин	🔹	3	15 - 25 на 1см
	Духовка розігріта пропечене («well done»)	🔹 5 хвилин	🔹	3	25 - 30 на 1см
	Поджаренный духовка розігріта Печеня	🔹 15-25 хвилин	🔹	2	120 - 140
СВИНИНА	Печеня	🔹 15-25 хвилин	🔹	2	90 - 140
	Окіст	🔹 15-25 хвилин	🔹	2	60 - 90
	Філе	🔹 5 хвилин	🔹	3	25 - 30
ТЕЛЯТИНА		🔹 15-25 хвилин	🔹	2	90 - 120
ЯГНЯТИНА		🔹 15-25 хвилин	🔹	2	100 - 120
ДИЧИНА		🔹 15-25 хвилин	🔹	2	100 - 120
ПТИЦЯ	Курка	🔹 15-25 хвилин	🔹	2	50 - 80
	Гуска (вагою 2 кг)	🔹 15-25 хвилин	🔹	2	150 - 180
РИБА		🔹 5 хвилин	🔹	2	40 - 55

Увага: Наведені у таблиці параметри є орієнтовними і можуть коригуватися залежно від власного досвіду та кулінарних уподобань.

Дані, наведені в таблиці, стосуються 1 кг частини, для більших порцій для кожної наступної кг слід додати ще 30 - 40 хвилин.

ТАБЛИЦЯ 3: Гриль 

Функції духовки: нагівальний елемент грилю

ВИД СТРАВИ	РІВЕНЬ ЗНИЗУ	Температура [°C]	ЧАС ЗАПІКАННЯ [ХВ.]	
			СТОРОНА 1	СТОРОНА 2
Відбивна (свинина)	4	250	8-10	6-8
Шніцель (свинина)	3	250	10-12	6-8
Шашлик	4	250	7-8	6-7
Ковбаски	4	250	8-10	8-10
Ростбіф, (стейк вагою 1 кг)	3	250	12-15	10-12
Відбивна (телятина)	4	250	8-10	6-8
Стейк (телятина)	4	250	6-8	5-6
Відбивна (баранина)	4	250	8-10	6-8
Відбивна (ягнятина)	4	250	10-12	8-10
Курячі половинки (по 500 г)	3	250	25-30	20-25
Рибне філе	4	250	6-7	5-6
Форель (бл. 200 – 250 г)	3	250	5-8	5-7
Хліб (гости)	4	250	2-3	2-3

Турбота користувача про постійне утримання плити в чистоті та відповідне обслуговування значно збільшують термін її безаварійної служби.

Перед початком чищення та інших робіт слід завжди за допомогою головного вимикача, або витягуючи штепсель кабелів живлення з розетки, від'єднати пристрій від живлення. Чистку плити можна проводити лише після того, як вона охолоне.

## Пальники, решітка пальникової плити, корпус плити

У разі забруднення пальників і решітки ці частини обладнання слід зняти з плити і вимити теплою водою з додаванням засобу, що змиває жир і бруд. Після чого витерти насухо. Після зняття решітки ретельно вимити пальникову плиту і витерти сухою і м'якою ганчіркою. Особливу увагу слід приділяти чистоті отворів підковпакових кілець пальника див. рис. нижче. Отвори сопел пальників чистити, протикаючи їх тонким мідним дротом. Не використовувати сталевий дріт, не збільшувати отвори.- Рис 7).

### Увага!

Частини пальника завжди повинні бути сухими. Краплі води можуть загамувати початання газу і спричинити погане горіння пальника.

Слід перевірити, чи правильно встановлено частини пальника після чищення. Неосягове положення кришки пальника може призвести до постійного пошкодження пальника.Рис 8).

Для миття емальованих поверхонь використовувати делікатні миючі засоби. Заборонено використовувати засоби для чищення із сильною абразивною дією, напр., порошки для чищення з абразивом, абразивні пасти, камені, пемзу, дротяні щітки тощо.

Перед використанням плити з нержавіючою конфоркою слід ретельно вимити усю робочу поверхню. Слід звернути увагу на видалення залишків клею, що можуть лишитися після півки, котру знімають під час монтажу, або клейкої стрічки, що використовувалася для пакування плити. Поверхню необхідно регулярно чистити після кожного використання. Не допускати сильного забруднення робочої поверхні плити, особливо у випадку пригорання википів.

- Духовку слід чистити після кожного використання. При очищенні вмикається освітлення, що дозволяє покращити видимість всередині робочого простору.
- Камеру духовки слід мити тільки теплою водою з додаванням невеликої кількості рідини для миття посуду.

### Увага!

для чистки та підтримки в робочому стані скляних поверхонь не використовувати чистильні засоби, які містять абразиви.

## Заміна лампочки освітлення духовки

Для того, щоб виключити можливість ураження електричним струмом перед заміною лампочки впевніться, що прилад вимкнено.

- Усі ручки управління встановити у положення „0” / „0” , та вимкнути живлення,
- Вивернути та промити ковпак лампочки, витерти його насухо.
- Вивернути освітлювальну лампочку з гнізда, за необхідності замінити її на нову
  - лампочка високотемпературна (300°C) з параметрами:
  - напруга 230V
  - потужність 25 W - різьба E14.

Рис 9 - Лампочка духовки

- Вкрутити лампочку. Звернути увагу на правильну установку лампочки у керамічне гніздо.
- Вкрутити ковпак лампочки.

## Періодичний огляд

Окрім дій, які необхідні для підтримання духовки у чистоті, необхідно:

- проводити періодичні перевірки роботи елементів управління та робочих груп плити. Після закінчення гарантійного строку, мінімум раз на два роки, необхідно проводити огляд технічного стану плити у сервісному центрі,
- усувати виявлені експлуатаційні дефекти,
- за необхідності провести заміну деталей та вузлів, які вийшли з ладу.

### Увага!

Усі ремонтні та регуляційні роботи повинні проводитися відповідним сервісним центром чи майстром, який має необхідну кваліфікацію та допуски.

## Есікті алу

Үрмепеш камерасының ішіне ыңғайлы қолжетімділік және оны тазалау үшін есігін алып тастауға болады. Ол үшін, оны ашыңыз да, ілмекте орналасқан сақтандырғышты көтеру қажет. Есікті жартылай жабыңыз да, көтеріңіз, сосын есікті өзіңізге қарай тартыңыз тартыңыз. Есікті тақтаға орнату үшін әрекетті соңынан бастап қайталаңыз. Орнату барысында ілмек бөліктерінің дурыс үйлесуіне назар аударған жөн. Үрмепештің есігін орнатып болғаннан кейін міндетті түрде сақтандырғышты түсіру қажет. Әйтпесе, есікті жауып жатқан кезде, ілмектер зақымдануы мүмкін.

Рис 11- Ілмектердің сақтандырғыштарын жылжытыңыз

## Ішкі әйнекті алу\*

1. Крест тәрізді бұрауыштың көмегімен бүйір ілгешектерде орналасқан бұрандаларды бұрап алыңыз (рис. 11А).
2. Ілгешектерді жалпақ бұрауыштың көмегімен итеріңіз де, есіктің үстіңгі тақтайшаны алыңыз (рис. 11А, 11В).
3. Ішкі әйнекті бекіткіштен алыңыз (есіктің төменгі бөлігінде) (рис. 11С).
4. Әйнекті тазалағыш құралдың аз ғана мөлшері қосылған жылы сумен жуып алыңыз. Әйнекті орнату үшін әрекетті соңынан бастап жасау қажет. Әйнектің тегіс бөлігі жоғарыда болуы қажет.

Рис. 11С - Ішкі әйнекті алу

## Зняття дверцят

для більш зручного доступу до камери духовки та її очищення можна зняти дверцяті. Для цього потрібно її відкрити, підняти запобіжник, який знаходиться на петлі, дверцятка злегка прикрити, підняти та висунути вперед (мал. А). Для установки дверцят на плиту, повторити дії у зворотному порядку. У ході встановлення слід звернути увагу на правильне сполучення частин петлі. Після установки дверцят духовки потрібно обов'язково спустити запобіжник. У іншому випадку, при спробі закрити дверцят можуть бути.

рис 12А - Відтягнути запобіжники петель

## Зняття внутрішнього скла\*

1. За допомогою плоскої викрутки необхідно виштовхнути верхню планку дверцят, акуратно підважуючи її з боків (рис.12В)
2. Вийняти верхню планку дверцят. (рис.12В и 12С).
3. Внутрішнє скло вийняти з кріплення (у нижній частині дверцят). Рис. 12d, 12d1.
4. Помити скло теплою водою з невеликою кількістю чистильного засобу. Щоб встановити скло, слід діяти у зворотній послідовності. Гладенька частина скла повинна знаходитись зверху.  
**Увага! Не слід притискати верхню планку одночасно з обох сторін дверей.** Щоб правильно встановити верхню планку дверей, потрібно спочатку прикласти лівий кінець планки до дверей, а правий кінець притиснути, поки не почуєте «кляцання». Пізніше притиснути планку з лівої сторони, поки не почуєте «кляцання».

Рис.12d - Виймання внутрішніх шибок. 3 шибки.  
Рис.12d1 - Виймання внутрішніх шибок. 2 шибки.

## ПОРЯДОК ДІЙ У НАДЗВИЧАЙНИХ СИТУАЦІЯХ

У будь-якій аварійній ситуації необхідно:

- вимкнути робочі агрегати плити
- відключити електроживлення
- звернутися до сервісної служби
- Певні незначні пошкодження користувач може усунути самостійно, керуючись вказівками, наведеним у таблиці нижче, перш ніж звернутися у відділ обслуговування клієнтів або іншу сервісну службу, необхідно перевірити наступні пункти з таблиці.

ПРОБЛЕМА	ПРИЧИНА	ВИРІШЕННЯ
1.Пальник не запалюється	Забруднені сопла	закрутити гвинт, що відрізає газ, закрити кран пальників, провітрити приміщення, вийняти пальник, очистити і продути сопла

\*для певних моделей

## ПОРЯДОК ДІЙ У НАДЗВИЧАЙНИХ СИТУАЦІЯХ

ПРОБЛЕМА	ПРИЧИНА	ВИРІШЕННЯ
2. Пристрій запалення газу не працює	відсутня подача живлення	Перевірити запобіжник мережі будинку, перегорілий замінити
	пауза у постачанні газу	відкрити кран постачання газу
	забруднений (засалений) пристрій запалення газу	почистити пристрій запалення газу
	недостатньо довго втиснута ручка гвинту	ручку тримати втиснутою до часу, поки не з'явиться повне полум'я навколо корони пальника
3. Полум'я згасає під час запалення пальника	ручка гвинта звільняється дуже швидко	Довше тримати втиснуту ручку в позиції „велике полум'я”
4. Електричне обладнання не працює	відсутня подача живлення	Перевірити запобіжник мережі будинку, перегорілий замінити
5. Не працює освітлення у духовці	пошкоджена або недокручена лампочка	лампочку (див. розділ „Чистка і обслуговування”)

### ТЕХНІЧНІ ДАНІ

Номінальна напруга:	230V ~ 50 Гц
Номінальна потужність:	макс. 2,0 кВт
Розміри плити (ШИРИНА / ГЛИБИНА / ВИСОТА)	60 / 60 / 85 см

Acest Hansa produs este usor de utilizat si este foarte eficient. Dupa citirea acestui manual, utilizarea aparatului va fi foarte usoara. Inainte de a fi ambalat si de a parasii fabrica, aparatul a fost verificat din punct de vedere al sigurantei si al functionalitatii.

Inainte de a utiliza aparatul, cititi cu atentie acest manual de utilizare. Daca urmati aceste instructiuni veti putea evita eventualele probleme ce pot apare in urma utilizarii aparatului.

Este important sa pastrati acest manual de utilizare intr-un loc sigur, astfel incat sa poata fi consultat in orice moment. Este necesar sa urmati aceste instructiuni cu atentie pentru a evita eventualele accidente.

### Atentie!

Nu utilizati produsul inainte de a citi manual de utilizare.

Acest aragaz este destinat doar pentru uz casnic.

Producatorul isi rezerva dreptul de a realiza modificari fara a afecta functionarea produsului.

### CUPRINS

CUM SA ECONOMISITI ENERGIE	55
INSTRUCTIUNI DE SIGURANTA	56
DESCRIEREA APARATULUI	58
INSTALARE	59
UTILIZARE	62
PREPARAREA IN CUPTOR – SFATURI PRACTICE	64
CURATARE SI INTRETINERE	68
CUM SE PROCEDEAZA IN CAZ DE URGENTA	69
DATE TEHNICE	70

## CUM SA ECONOMISITI ENERGIE



Prin utilizarea energiei intr-un mod responsabil nu numai ca economisiti bani, ci veti proteja si mediul inconjurator. Cum puteti face acest lucru:

- **Utilizati recipiente potrivite.**

Recipientele cu baza plata, groasa, pot economisi pana la 1/3 din energia electrica. Acoperiti recipientele daca este posibil, altfel veti economisi energie de 4 ori mai mult.

- **Potriviti marimea recipientului cu suprafata zonei de preparare.**

Recipientul nu trebuie sa fie mai mic decat zona de preparare.

- **Asigurati-va de faptul ca zona de preparare si baza recipientului sunt curate.**

Murdaria impiedica transferul de caldura iar resturile arse pot fi indepartate cu ajutorul unor produse ce afecteaza mediul inconjurator.

- **Nu descoperiti recipientele prea des.**

Nu deschideti usa cuptorului decat atunci cand este nevoie.

- **Opriti cuptorul la timp si utilizati caldura remanenta.**

Atunci cand preparati alimente un timp indelungat, opriti zonele de preparare cu 5 pana la 10 minute inainte de incheierea procesului de preparare al alimentelor. Se va economisi pana la 20% energie.

- **Utilizati cuptorul atunci cand preparati cantitati mai mari de alimente.**

Carnea de pana la un kilogram poate fi preparata mai economic intr-un recipient pe plita

- **Utilizati caldura remanenta a cuptorului.**

Daca timpul de preparare este mai mare de 40 de minute, opriti cuptorul cu 10 minute inainte de a incheia.

- **Important!**

Atunci cand utilizati un cronometru, setati timpi de preparare mai scurți in functie de alimentele preparate.

- **Doar gratarul cu ventilator ultra dupa ce ati inchis usa cuptorului.**

Asigurati-va de faptul ca usa cuptorului este inchisa. Nu instalati aragazul in apropierea frigiderului / congelatorului. Consumul de energie va creste fara a fi necesar acest lucru.



In timpul transportului, a fost utilizat material protector pentru a proteja aparatul de eventualele avarii. Dupa ce ati despacketat aparatul, aruncati ambalajele intr-un mod ce nu va afecta mediul inconjurator.

Toate materialele utilizate ca ambalaje pot fi reciclate; sunt 100% reciclabile si sunt marcate cu simbolul corespunzator.

bolul corespunzator.

Atentie! In timp ce despacketati, tineti la distanta de copii materialele ambalajului.

### RECICLAREA APARATULUI



Aparatele vechi nu trebuie sa fie tratate ca si gunoi menajer, ci trebuie sa fie predate unui centru de colectare si reciclare al echipamentelor electrice si electronice. Simbolul inscriptiionat pe produs, pe manualul de utilizare sau pe ambalaj indica faptul ca acest produs poate fi reciclat.

Materialele utilizate in interiorul aparatului sunt reciclabile si sunt etichetate cu informatii privind acest lucru. Prin reciclarea materialelor sau a altor componente ale dispozitivului uzat, contribuiti la protejarea mediului inconjurator. Informatii privind centrele de reciclare pot fi obtinute de la autoritatile locale.

**Observație.** Dispozitivul și toate piesele componente ale acestuia care sunt la îndemâna utilizatorului devin fierbinți în momentul în care acesta este folosit. Posibilitatea de atingere a elementelor de încălzire trebuie să fie realizată cu o deosebită grijă. Copii care nu au atins vârsta de 8 ani nu trebuie să se apropie de dispozitiv cu excepția cazului în care se află sub supraveghere permanentă.

Acest dispozitiv poate fi utilizat de copii care au vârsta de peste 8 ani și mai mari, de către persoane cu capacități fizice, senzoriale și mentale limitate și de către persoane fără experiență și care nu cunosc dispozitivul, atunci când acestea sunt supravegheate sau au fost instruite cu privire la utilizarea dispozitivului în siguranță care le sunt transmise de către persoanele care sunt răspunzătoare de siguranța lor. Aveți grijă la copii, nu-i lăsați să se joace cu aparatul. Curățarea și activitățile de deservire nu trebuie realizate de către copii care nu sunt supravegheați.

**Observație.** Încălzirea fără supraveghere a unturii sau a uleiului pe plita cu inducție poate fi periculoasă și poate cauza incendii.

NICIODATĂ nu încercați să stingeți focul cu ajutorul apei, ci opriți dispozitivul și acoperiți flacăra cu un capac sau cu un pled care nu este inflamabil.

**Observație.** Pericol de incendiu: nu amplasați nici un fel de lucruri pe suprafața de fierbere.

Aparatul devine fierbinte în timpul utilizării. Aveți grijă să nu atingeți partile fierbinți din interiorul cuptorului.

Când se utilizează funcția de prăjire elementele cuptorului pot fi fierbinți. Recomandăm să nu permiteți accesul copiilor în apropierea cuptorului.

**Observație.** Nu folosiți produse de curățare abrazive sau obiecte ascuțite de metal pentru curățarea ușii de sticlă, deoarece acestea pot zgâria suprafața, ceea ce poate conduce la crăparea sticlei.

**Observație.** Pentru a evita pericolul de electrocutare, asigurați-vă de faptul că aparatul este oprit înainte de a înlocui becul.

Curățați capacul aragazului în cazul în care acesta este murdar. Plita aragazului trebuie să fie bine racită înainte de a închide capacul aragazului.

Pentru curățarea aparatului nu se recomandă folosirea dispozitivelor de curățare cu ajutorul aburilor.



- Aparatul devine fierbinte in timpul utilizarii. Averti grija sa nu atingeti partile fierbinti din interiorul cuptorului.
- Nu lasati copiii in apropierea aragazului. Daca aragazul functioneaza, contactul direct cu acesta poate produce arsuri!
- Asigurati-va de faptul ca aparatele de uz casnic, inclusiv cablurile de alimentare, nu ating suprafata fierbinte a cuptorului sau a plitei, deoarece materialul izolator al acestora nu este de obicei rezistent la temperaturi ridicate.
- Nu depozitati materiale usor inflamabile in sertarul de sub aragaz, deoarece acestea se pot aprinde in timpul functionarii aragazului si exista pericol de incendiu!
- Nu lasati aragazul nesupravegheat atunci cand prajiti alimente. Uleiul sau grasimile pot lua foc datorita supraincalzirii sau in cazul in care vor curge in foc.
- Aveti grija ca lichidele sa nu se reverse in timpul fierberii peste arzator.
- In cazul in care aragazul prezinta probleme in functionare, acestea trebuie remediate numai de catre un tehnician calificat de la un centru de service autorizat.
- Nu deschideti robinetul de gaz sau butelia inainte de a verifica daca butoanele corespunzatoare arzatoarelor sunt inchise.
- Nu lasati ca pe arzatoare sa se acumuleze depozite de murdarie sau sa se reverse lichide peste acestea. In astfel de situatii, curatati suprafata arzatoarelor imediat dupa ce acestea s-au racit.
- Nu asezati recipientele direct pe arzator.
- Nu asezati recipiente mai grele de 10 kg pe suportul de desupra arzatorului. Greutatea totala a recipientelor asezate pe suportul de deasupra arzatoarelor nu trebuie sa depaseasca 40 de kg.
- Nu loviti butoanele si arzatoarele.
- Nu asezati pe usa cuptorului recipiente a caror greutate sa fie mai mare de 15 kg
- Orice verificare sau reparatie a aparatului trebuie realizata numai de catre un tehnician calificat de la un centru de service autorizat.
- Nu deschideti butoanele aragazului daca aveti deja in mana un bat de chibrit aprins sau o bricheta aprinsa.
- Nu stingeti flacara arzatorului sufland in aceasta.
- Curatati capacul aragazului in cazul in care acesta este murdar. Plita aragazului trebuie sa fie bine racita inainte de a inchide capacul aragazului.
- In cazul in care capacul este din sticla, exista pericolul ca acesta sa se fisureze daca este supraincalzit. Inchideti toate arzatoarele inainte de a inchide capacul de sticla.
- Nu modificati aragazul pentru a il adapta la alte tipuri de gaz, pentru a il amplasa intr-o alta locatie sau pentru a il alimenta de la un alt tip de sursa de alimentare. Astfel de operatiuni trebuie efectuate numai de catre instalatori sau electricieni autorizati.
- Nu utilizati agenti duri de curatare sau obiecte metalice ascutite pentru a curata usa, deoarece se poate zgaria suprafata acesteia, iar geamul se va fisura.
- Nu permiteti copiilor sau persoanelor neinstruite sa utilizeze acest aparat.
- IN CAZUL IN CARE VI SE PARE CA SUNT SCURGERI DE GAZE, VA RECOMANDAM SA NU:
  - Aprindeti chibrituri, fumati, aprindeti lumina, apasati soneria, utilizati alte dispozitive electrice sau mecanice care pot provoca scanteie. In astfel de situatii, inchideti imediat butelia sau robinetul de la conducta de alimentare cu gaze, aerisiti incaperea si contactati o persoana autorizata care poate identifica de unde provine scurgerea de gaze.
  - In cazul producerii unui incident provocat de o defectiune tehnica, scoateti stecherul cablului de alimentare din priza si apelati la un centru de service autorizat pentru a fi reparat.
  - Nu legati antene (ex. antena de la aparatul radio) la teava de gaze.
  - In cazul in care scurgerea de gaze provine de la teava de gaze si se produce scanteie, inchideti imediat robinetul tevii de gaze.
  - In cazul in care scurgerea de gaze provine de la butelie si se produce scanteie: aruncati imediat o patura uda peste butelie si inchideti butelie de la robinet. Dupa ce se raceste, scoateti butelie afara. Nu utilizati butelie deteriorate.
  - Daca nu veti utiliza aragazul pentru o perioada mai lunga de timp, inchideti robinetul de la teava de alimentare cu gaze; daca utilizati o butelie, inchideti robinetul buteliei dupa fiecare utilizare.
  - Nu curatati aragazul cu ajutorul unui echipament pe baza de abur.
  - Instalatiya trebuie utilizată doar în condiții casnice. Utilizarea necorespunzătoare (de exemplu pentru încălzirea încăperilor) poate fi periculoasă.

## DESCRIEREA APARATULUI

1a

- 1 Buton reglare temperatura
- 2 Semnal utilizare luminat
- 3, 4, 5, 6 Butoane pentru controlul gazului in arzatoare
- 7 Buton iluminare cuptor
- 8 Maner usa cuptor
- 9 Sertar
- 10 Arzator mare
- 11 Arzator mediu
- 12 Suport
- 13 Arzator auxiliar
- 14 Arzator mediu
- 15 Capac

1b

- 1 Buton reglare temperatura
- 2, 3, 4, 5 Butoane pentru controlul gazului in arzatoare
- 6 Buton iluminare cuptor
- 7 Maner usa cuptor
- 8 Sertar
- 9 Arzator mare
- 10 Arzator mediu
- 11 Suport
- 12 Arzator auxiliar
- 13 Arzator mediu
- 14 Capac

2f- încălzire

- a- Supapa siguranta arzator\*
- b- Aprindere piezoelectrica\*

Оснащение плиты - перечень:

- 3a Tavă de coacere\*
- 3b Grătar sarma nichelata
- 3c Tavă de prăjire\*

\*optional

Aceste instructiuni se adreseaza unui instalator specializat care va realiza instalarea aragazului. Aceste instructiuni sunt oferite pentru ca instalarea si operatiunile de intretinere sa se realizeze in cele mai bune conditii.

- Перед установкой следует убедиться, соответствуют ли местные условия снабжения (вид газа и его давление) характеристикам оборудования.
- Режим установки этого оборудования представлен на заводской табличке.
- Это оборудование не подключается к отводным каналам газообразных отходов. Оно должно быть установлено и подключено в соответствии с действующими установочными правилами. Особенно следует учесть соответствующие требования, касающиеся вентиляции.

## Instalarea aragazului

- In bucatarie nu trebuie sa existe umezeala si trebuie sa fie bine aerisita.
- Incaperea trebuie sa fie echipata cu un sistem de ventilatie pentru a evacua fumul produs. Acest sistem poate fi compus dintr-un ventilator sau o hota. Hota trebuie sa fie instalata in functie de instructiunile producatorului. Aparatul trebuie sa fie instalat in asa fel incat sa fie accesibile toate elementele de control.
- Incapere trebuie sa asigure necesarul de aer care sa permita combustia gazului. Necesarul de aer este de minimum 2m<sup>3</sup>/h pentru 1Kw pentru un arzator. Necesarul de aer poate fi asigurat din exterior, prin intermediul unui tub cu diametrul de 100cm<sup>2</sup> sau in mod indirect, din incaperile alaturate care sunt prevazute cu conducte de ventilatie conectate la exterior.
- In cazul in care aparatul va fi utilizat o perioada mai mare de timp, va fi nevoie sa deschideti fereastra, pentru a imbunatati ventilatia.
- In ceea ce priveste protectia suprafetelor inconjuratoare la supraincalzire, aragazul pe gaz este un aparat din clasa X si poate fi incorporat in mobilier numai pana la nivelul plitei cu arzatoare, circa 850 mm de la nivelul pardoselii. Nu este permisa incorporarea peste acest nivel. Invelisul sau furnirul utilizat trebuie sa fie aplicat cu un adeziv termorezistent (100°C). Acest lucru va preveni deformarea suprafetei sau detasarea invelisului. Daca nu sunteti siguri de rezistenta mobilei, lasati un spatiu de aproximativ 2 cm in jurul aparatului. Peretele din spatele aparatului trebuie sa fie rezistent la temperaturi ridicate. In timpul utilizarii, partea din spate a aparatului se incalzeste la aproximativ 50°C peste temperatura ambientala.
- Aragazul trebuie sa fie instalat pe o podea dura, uniforma (nu il asezati pe un suport).
- Inainte de a utiliza aragazul, acesta trebuie sa fie asezat la nivel, lucru important pentru distribuirea uniforma a grasimii in tigaie. Ajustati picioarele aragazului dupa ce ati indepartat serarul. Distanța de ajustare este de +/- 5 mm.

## Conectarea la gaze

### Atentie!

Aragazul trebuie conectat numai la tipul de gaz pentru care a fost realizat. Informații referitoare la tipul de gaz la care poate fi conectat acest aragaz se afla pe placuta cu date tehnice. Conectarea aragazului la teava de gaz trebuie realizata numai de catre un instalator autorizat.

## Recomandari cu privire la conectarea la gaze

Instalatorul care va realiza conectarea:

- Trebuie sa fie autorizat
- Trebuie sa cunoasca informatiile de pe placuta cu date tehnice pentru a stii la ce tip de gaz poate fi racordat acest aragaz; informatiile de pe placuta cu date tehnice trebuie comparate cu conditiile de furnizare a gazelor si cu amplasarea instalatiei.
- Trebuie sa verifice:
  - modul de realizare a ventilatiei in incaperea in care va fi amplasat aparatul;
  - etanseitatea conexiunilor si racordurilor pentru gaze;
  - modul de functionare a aragazului;
  - daca sursa de alimentare cu energie electrica este prevazuta cu impamantare.

### Avertizare!

Racordarea aragazului la teava de gaze sau conectarea la butelie trebuie realizate numai de catre un instalator autorizat, in conformitate cu regulile referitoare la siguranta.

## Racordarea la conducta elastica de oțel .

În cazul instalării aragazului conform principiilor pentru clasa 2, subclasa 1, pentru racordarea aragazului la instalația de gaz se recomandă folosirea exclusivă a unei conducte elastice de oțel care corespunde normelor în vigoare din țara respectivă. Racordarea care aduce gazul la aragaz este racord cu filet G1/2".

Pentru racordare se vor folosi exclusiv țevi și garnituri de etanșeizare corespunzătoare normelor actual în vigoare. Lungimea maximă a conductei elastice nu poate depăși 2000 mm.

Asigurați-vă că racordul nu va face contact cu nicio parte mobilă pe care le-ar putea deteriora.

## Racordarea la instalație cu conductă rigidă.

Aragazul are ștuț cu filet G1/2".

Racordarea la instalația de gaz trebuie făcute astfel pentru a nu crea tensiuni mecanice în niciun punct al instalației și nici pe vreo parte a mașinii.

Folosirea momentului excesiv la înșurubare ( mai mare decât 18 Nm) poate duce la defectarea racordării sau la lipsa ei de etanșeitate.

Furtunul de gaze nu trebuie sa atinga elementele metalice ale scutului din partea din spate a aragazului.

### Atenție!

După fiecare schimbare a reductorului trebuie să realizați revizia tehnică a bucătăriei inclusiv a supapei pentru gaz și modul de funcționare a siguranței împotriva scurgerilor de gaz.

## Avertizare!

La finalul racordării, instalatorul trebuie sa verifice etanseitatea racordului, de exemplu cu solutie de apa cu sapun.

Nu utilizati surse de foc pentru a verifica etanseitatea racordului la gaze.

## Conexiuni electrice

- Aragazul este realizat pentru a fi conectat la o sursa de curent alternativ mono fazic (230V 1N~50 Hz) si este prevazut cu un cablu de alimentare 3 x 1,5 mm2 cu fir de conectare de 1,5 mm si stecher prevazut cu un contact de protectie.
- Priza trebuie sa fie prevazuta cu un pin de protectie si nu trebuie sa fie amplasata deasupra aragazului. Dupa amplasarea aragazului, priza trebuie sa fie accesibila utilizatorului.
- Inainte de a conecta aragazul la priza, verificati urmatoarele:
  - daca siguranta si circuitul electric suporta functionarea aragazului.
  - daca sursa de alimentare este prevazuta cu un sistem de impamantare eficient care sa corespunda reglementarilor si standardelor in vigoare.
  - daca priza este usor accesibila.

În vederea adaptării aragazului la un tip de gaz diferit, trebuie să procedați astfel:

- schimbați duzele (vezi tabelul de mai jos)
- reglați flacăra „economică”.

### Atentie!

Aragazurile furnizate sunt prevăzute cu arzătoare adaptate din fabricație pentru a fi racordate la tipul de gaz care este menționat pe placuta cu date tehnice și certificatul de garanție.

## DEFENDI

Tip de gaz	arzător			
	auxiliar diametrul orificiului duzei pentru gaz [mm]	mediu diametrul orificiului duzei pentru gaz [mm]	mare diametrul orificiului duzei pentru gaz [mm]	cuptor diametrul orificiului duzei pentru gaz [mm]
	puterea termică nominală 1,00 kW	puterea termică nominală 1,75 kW	puterea termică nominală 3,00 kW	puterea termică nominală 2,80 kW
G20 2E 20 mbar	0,77	0,97	1,29	1,30
G30 3B/P 30mbar	0,50	0,65	0,87	0,84

### Modul de procedare în cazul în care vom schimba tipul gazului folosit

Arzător	Flacăra	Conversie din gaz lichid în gaz natural	Conversie din gaz natural în gaz lichid
de suprafață	plin	1. Duza arzătorului trebuie schimbată cu cea corespunzătoare în conformitate cu tabelul duzelor.	1. Duza arzătorului trebuie schimbată cu cea corespunzătoare în conformitate cu tabelul duzelor.
	economic	2. Înșurubați delicat șurubul de reglare și verificați mărimea flăcării.	2. Înșurubați delicat șurubul de reglare și verificați mărimea flăcării.
cuptorului	plin	1. Duza arzătorului trebuie schimbată cu cea corespunzătoare în conformitate cu tabelul duzelor.	1. Duza arzătorului trebuie schimbată cu cea corespunzătoare în conformitate cu tabelul duzelor.
	economic	2. Înșurubați delicat șurubul de reglare și reglați mărimea flăcării. Temperatura în cuptor trebuie să atingă 150 °C.	2. Înșurubați delicat șurubul de reglare și reglați mărimea flăcării. Temperatura în cuptor trebuie să atingă 150 °C.

Pentru a realiza reglaje, trebuie să scoateți butoanele.

Pentru suprafața arzătoarelor nu este necesară reglarea aerului primar. O flacăra corectă se distinge prin conuri de culoare verde și albastră. În cazul în care flacăra este mică și slabă sau lungă, de culoare galbenă și fumegă, înseamnă că gazul nu este de calitate corespunzătoare și arzătorul este deteriorat sau murdar.

Pentru a verifica flacăra, încălziți circa 10 minute arzătorul la intensitate puternică și apoi rotiți supapa arzătorului în poziția economică. Flacăra nu trebuie să se stingă sau să palpaie prin duza.

des.5a - Schimbarea duzei – desurubați duza cu o cheie specială nr. 7 și înlocuiți-o cu o duza nouă, în funcție de tipul de gaz (vezi tabelul)

\*optional

Alimentarea arzătoarelor cu gaz se realizează prin deschiderea și setarea butoanelor normale, 5b. La cuptoarele cu dispozitiv de siguranță, este utilizat un buton cu supapa de siguranță, 5c. Butoanele trebuie reglate în timp ce arzătorul este deschis și flacăra este setată în poziția economică, utilizând o surubelnia de 2,5 mm.

des.5b - Buton Copreci\*

des.5c - Buton Copreci\*

### Atentie!

Dupa finalizarea reglajelor, lipiti o eticheta pe care sa fie indicat tipul de gaz la care a fost adaptat aragazul.

## Inainte de prima utilizare

- Indepartati ambalajul, goliti sertarul, curatati interiorul cuptorului si plita
- Dezlipiti usor atichetele de pe usa cuptorului. In cazul in care raman urme vizibile pe geam, incalziti usor cuptorul si aplicati pe zona respectiva spray pentru curatarea geamurilor, apoi stergeti cu un material textil moale.
- Scoateti si spalati accesoriile cuptorului cu apa calda si detergent lichid.
- Porniti ventilatorul sau deschideti o fereastră.
- Incalziti cuptorul (la o temperatura de 250°C timp de aproximativ 30 min), indepartati petele si spalati cu atentie
- Va rugam sa respectati cu strictete instructiunile de utilizare ale acestui aparat.

**Programatorul trebuie sa fie setat in functie de timpul curent. (Vezi Programator electronic). In cazul in care timpul curent nu este setat, utilizarea cuptorului nu este posibila.**

## Utilizarea arzatoarelor

### Alegerea recipientelor

Va atragem atentia ca diametrul bazei recipientului trebuie sa fie intotdeauna mai mare decat coroana arzatorului. Dimensiunile recomandate pentru diametru trebuie sa fie de 2,5 sau 3 ori mai mari decat diametrul arzatorului, astfel:

- Pentru arzatorul auxiliar – diametrul recipientului trebuie sa fie cuprins intre 90 si 150 mm,
- Pentru arzatorul mediu – diametrul recipientului trebuie sa fie cuprins intre 160 si 220 mm,
- Pentru arzatorul mare – diametrul recipientului trebuie sa fie cuprins intre 200 si 240 mm, iar inaltimea recipientului nu trebuie sa fie mai mare decat diametrul sau.

des.6d:

- a - Gresit
- b - Corect

### Butoanele pentru controlul arzatoarelor

des.6e:

- a - Pozitie „inchis”
- b - Pozitie „flacara economica”
- c - Pozitie „flacara puternica”

## Aprindere normala\* ☆○

- Aprindeti un bat de chibrit
- Apasati butonul si rotiti-l catre stanga, la pozitia „flacara puternica” 🔥
- Apropiati chibritul aprins de arzator
- Setati intensitatea flacarii (de exemplu, la pozitia „economic” 🔥).
- Inchideti arzatorul la finalul prepararii, prin rotirea butonului catre dreapta (in pozitia inchis ●).

## Butonul pentru aprindere\*

- Apasati butonul pentru aprindere, marcat cu simbolul 🔥
- Apasati butonul corespunzator arzatorului si rotiti-l la pozitia „flacara puternica” 🔥
- Mentineti butonul apasat pana cand se aprinde arzatorul.
- Setati intensitatea flacarii (se exemplu, economic 🔥)
- Inchideti arzatorul la finalul prepararii, prin rotirea butonului catre dreapta (in pozitia inchis ●).

## Aprindere automata\*

- Apasati butonul si rotiti-l catre stanga, in pozitia „flacara puternica” 🔥
- Mentineti butonul apasat pana cand se aprinde arzatorul.
- Dupa aprinderea arzatorului, eliberati butonul si setati intensitatea flacarii.

### Atentie!

La aragazurile prevazute cu supapa de siguranta la arzator, mentineti apasat butonul pentru aprindere timp de 10 secunde, in pozitia „flacara puternica” pentru a activa dispozitivul de siguranta.

\*optional

## Selectarea intensitatii flacarii

Un arzator reglat corect are flacara de culoare albastru deschis, cu conuri interioare vizibile. Selectarea intensitatii flacarii depinde de pozitia la care a fist setat butonul corespunzator butonului respectiv:

положения ручки конфорки:

- flacara puternica
- flacara redusa („flacara economica”)
- karzator inchis (alimentarea cu gaze este oprita).

In functie de necesitati, intensitatea flacarii poate fi reglata in permanenta.

## Срабатывание газ-контроля:

des.6f

- a - неправильно
- b - правильно

### Atentie!

Nu reglati flacara intre pozitia ● si flacara puternica ●.

## Utilizarea supapei de protectie a arzatorului\*

Unele modele sunt prevazute cu un sistem automat care intrerupe alimentarea cu gaz a arzatorului in momentul in care flacara dispare.

Acesta este un sistem de protectie impotriva scurgerilor de gaze, in cazul in care flacara se stinge.

Utilizatorul trebuie sa intervina pentru a reaprinde arzatorul.


## Funcțiile cuptorului si utilizarea acestuia

Cuptor cu convecție naturala (conventional)

Cuptorul poate fi incalzit de catre arzatorul cuptorului sau gratarul electric\*. Cuptorul este controlat cu ajutorul unui buton, pe care sunt marcate gradatii care indica setarile pentru temperatura.

Des. 6g,6k

### Atentie!

In cazul modelelor ce nu au gratar, pozitia  nu se afla pe buton.

Buton reglare temperatura\*

Des. 6l

Cuptorul este prevazut cu o supapa de gaz cu dispozitiv de reglare a temperaturii si protectie impotriva curgerii lichidelor. Pentru a aprinde cuptorul, mentineti apasat butonul circa 3 secunde. Aceasta perioada de timp este necesara pentru a incalzi senzorul si pentru a activa functia de protectie. In cazul in care flacara se stinge, repetati operatiunea de aprindere dupa circa 3 secunde. In cazul in care flacara nu se aprinde in timp de 10 secunde, repetati procedura de aprindere dupa 1 minut, de exemplu, dupa aerisirea cuptorului.

## Pentru aprinderea cuptorului:

- Aprindeti un chibrit,
- Apasati butonul si rotiti-l catre stanga, in pozitia corespunzatoare temperaturii alese.
- Introduceti batul de chibrit prin orificiul pentru aprindere (vezi figura de mai jos) si mentineti butonul apasat circa 3 secunde. In cazul in care flacara nu se aprinde, repetati procedura de aprindere dupa 3 secunde:

Des. 6h

### Observatie!

Controlul temperaturii se poate realiza numai daca usa cuptorului este inchisa.

- Rotiti butonul catre dreapta pentru a opri functiunea cuptorului.

## Пользователь должен знать, что:

защита от утечки газа приводит к перекрытию подачи газа в течение 60 секунд после исчезновения пламени, температура в духовке регулируется и поддерживается самостоятельно, после зажигания – конфорка работает в полную силу вплоть до достижения нужной температуры – после ее достижения термостат уменьшит пламя, поддерживая заданную температуру.

Освещение духовки


- включение происходит после нажатия на панели управления кнопки «освещение».

Des. 6i

## Utilizarea gratarului\*

Procesul de preparare la gratar se realizeaza cu ajutorul razelor infrarosii care sunt emise de gratarul incandescent al elementului de incalzire.

Pentru a pune in functiune gratarul, procedati astfel:

- setati butonul cuptorului in pozitia marcata cu simbolul ,
- incalziti cuptorul circa 5 minute (cu usa cuptorului inchisa)
- introduceti o tava pe care asezati vasul, la nivelul de preparare si daca preparati gratar, introduceti o tava de picurare pe nivelul imediat inferior (sub gratar).
- inchideti usa cuptorului.

### Atentie!

Cand preparati la gratar, trebuie sa metineti usa cuptorului inchisa. In timpul utilizarii acestei functii, partile cuptorului devin fierbinti. Nu permiteti copiilor sa stea in preajma cuptorului.

\*optional

## Coacere

- Va recomandam sa utilizati tavile furnizate impreuna cu aragazul. Puteti utiliza si alte recipiente ce trebuie sa fie asezate pe raftul de uscare; este recomandabil sa utilizati tavi de culoare neagra, deoarece sunt mai bune conductoare de caldura si scurteaza timpul de preparare.

Des. 6j

**TABELUL 1:**

Pornit arzătorul cu termoregulator

Tipul de prajitura	Temperatura [°C] Incalzire	Temperatura [°C]	Timp de prepara- re [min]	Nivel De jos in sus
Prajitura cu fructe	170	160	60-70	2
Negresa	170	150-160	20-40	2-3
Pandispan	170	150-160	20-30	2-3
Chifle	180	170	30-50	3
Fursecuri	180	180	40-50	3
Prajitura (blat crocant)	200	180	40-60	3
Prajitura baza crocanta	220	200	25-40	3
Bezele	230-250	200-220	15-20	3

- Inainte de a scoate prajitura din cuptor, verificati daca este coapta cu ajutorul unui betisor din lemn (daca prajitura este gata, batul trebuie sa fie uscat si curat dupa ce a fost scos din prajitura).
- Dupa ce ati oprit cuptorul este recomandabil sa lasati prajitura in interior timp de 5 min.
- Parametri de coacere oferiti in Tabele sunt aproximativi si pot fi corectati bazandu-va pe propriile experiente si preferinte.
- Daca informatiile oferite in rețete difera considerabil de valorile incluse in acest manual de utilizare, respectati instructiunile din manual.

Arzătorul pe gaz

Tipul de prajitura	Poziționați butonul [flacara puternica]  Încălziți-vă inițial <sup>1)</sup>	Poziționați butonul [flacara redusa]  Coacere	NIVEL de jos in sus	Timpul de coace- re (min.)
Prajitura cu fructe	☹	☹	2	60 - 70
Negresa	☹	☹	2 - 3	20 - 40
Pandispan	☹	☹	2 - 3	20 - 30
Chifle	☹	☹	3	30 - 50
Fursecuri	☹	☹	3	40 - 50
Prajitura (blat crocant)	☹	☹	3	40 - 60
Prajitura baza crocanta	☹	☹	3	25 - 40
Bezele	☹	☹	3	15 - 20

<sup>1)</sup> jur de 5 minute

Atenție: Parametri trecuți în tabel sunt orientative și pot fi modificate în funcție de experiențe și preferințe proprii.



## Rumenirea carnii

- Puteti prepara bucati de carne mai mari de 1 kg in cuptor, insa cele mici pot fi preparate pe arzătorul cu gaz.
- Utilizati recipiente termorezistente atunci cand preparati carne in cuptor, cu manere ce sunt de asemenea rezistente la temperaturi ridicate.
- Atunci cand preparati carne pe raftul de uscare sau pe gratar, va recomandam sa asezati pe cel mai coborat nivel o tava cu apa.
- Este recomandabil sa intoarceți carnea cel puțin o data in timpul preparării și sa o ungeți cu sucul acesteia sau cu apa fierbinte cu sare – nu turnati apa rece pe carne.

## TABELUL 2:

Pornit arzătorul cu termoregulator


TIPUL DE CARNE	NIVEL DE JOS	TEMPERATURA [°C]	TIMP IN MINUTE* [min]
<b>CARNE DE VITA</b> FRIPTURA DE VITA IN SANGE CUPTOR INCALZIT SUCULENTA (MEDIU) CUPTOR INCALZIT BINE PREPARATA CUPTOR INCALZIT FRIPTURA	3 3 3 2	250 250 210-230 200-220	Ha 1 cm 12-15 15-25 25-30 120-140
<b>CARNE DE PORC</b> Friptura Sunca File	2 2 3	200-210 200-210 210-230	90-140 60-90 25-30
<b>CARNE DE VITEL</b>	2	200-210	90-120
<b>CARNE DE MIEL</b>	2	200-220	100-120
<b>CARNE DE CAPRIOARA</b>	2	200-220	100-120
<b>CARNE DE PASARE</b> Pui Gasca (aproximativ 2 kg)	2 2	220-250 190-200	50-80 150-180
<b>PESTE</b>	2	210-220	40-55

Arzătorul pe gaz

Tipul de produs		Poziționați butonul [flacara puternica]  Încălziți-vă inițial	Poziționați butonul [flacara redusa]  Coacere	NIVEL de jos in sus	Timpul [min.]
Carne de vita	Friptura de vita In sange	🔹 5 minute	🔹	3	12 - 15 pe 1cm
	Cuptor incalzit suculenta (mediu)	🔹 5 minute	🔹	3	15 - 25 pe 1cm
	Cuptor incalzit bine preparata	🔹 5 minute	🔹	3	25 - 30 pe 1cm
	Cuptor incalzit Friptura	🔹 15-25 minute	🔹	2	120 - 140
Carne de porc	Friptura	🔹 15-25 minute	🔹	2	90 - 140
	Sunca	🔹 15-25 minute	🔹	2	60 - 90
	File	🔹 5 minute	🔹	3	25 - 30
Carne de vitel		🔹 15-25 minute	🔹	2	90 - 120
Carne de miel		🔹 15-25 minute	🔹	2	100 - 120
Carne de caprioara		🔹 15-25 minute	🔹	2	100 - 120
Carne de pasare	Pui	🔹 15-25 minute	🔹	2	50 - 80
	Gasca (aproximativ 2 kg)	🔹 15-25 minute	🔹	2	150 - 180
PESTE		🔹 5 ХВИЛИН	🔹	2	40 - 55

Atenție: Parametri trecuți în tabel sunt orientative și pot fi modificate în funcție de experiențe și preferințe proprii.

Datele prezentate în tabel se referă la o porțiune de 1 kg, pentru porțiuni mai mari pentru fiecare dintre cele ulterioare kg trebuie adăugat încă 30 - 40 de minute.

TABELUL 3: Gratar 

TIP ALIMENT	NIVEL DE JOS	TEMPERATURA [°C]	TIMP DE PREPARARE PE GRATAR [MINUTE]	
			PRIMA PARTE	A DOUA PARTE
Cotlete de porc	4	250	8-10	6-8
Snitel de porc	3	250	10-12	6-8
Shish kebab	4	250	7-8	6-7
Carnati	4	250	8-10	8-10
Friptura (aprox. 1kg)	3	250	12-15	10-12
Cotlet de vitel	4	250	8-10	6-8
Friptura de vitel	4	250	6-8	5-6
Cotlete de oaie	4	250	8-10	6-8
Cotlete de miel	4	250	10-12	8-10
Bucati de pui (500g)	3	250	25-30	20-25
File de peste	4	250	6-7	5-6
Crap (aprox. 200 – 250 g)	3	250	5-8	5-7
Paine (prajita)	4	250	2-3	2-3

Prin curatarea si intretinerea corespunzatoare a aragazului veti avea o influenta semnificativa asupra evitarii erorilor de functionare a acestuia.

**Inainte de a curata aragazul, acesta trebuie sa fie oprit iar butoanele in pozitia „●” / „0”. Nu curatati aragazul daca acesta nu s-a racit complet.**

**Arzatoarele, suportul pentru recipiente si interiorul aragazului**

In cazul in care arzatoarele si suporturile pentru recipiente sunt murdare, acestea pot fi indepartate si spalate cu apa calduta si produse de curatare pentru ulei si grasimi. Stegeti apoi cu un material textil uscat. Dupa indepartarea suporturilor pentru recipiente, puteti sa spalati suprafata plitei si apoi sa o stergeti cu un material textil moale. Verificati, in special, ca orificiile pentru flacara sa fie curate (vezi imaginea de mai jos). Nu utilizati bureti metalici sau substante de curatare abrazive. des.7,

## Atentie!

Elementele arzatorului trebuie sa fie in permanenta curate. Este posibil ca particulele de apa sa impiedice emisia de gaze si flacara arzatorului sa fie incorecta.

Trebuie să verificați, dacă elementele arzătorului au fost puse corect la locul său după ce acesta a fost curățat.

**Poziția ne-axială a capacului arzătorului poate conduce la defectarea permanentă a arzătorului.** des.8.

Spalati elementele din email ale aragazului cu produse lichide de curatare. Nu utilizati pentru curatare produse puternic abrazive, cum ar fi pudra abraziva, bureti metalici, perii etc.

Inainte de a incepe sa utilizati aragazul cu plita din inox, este foarte important sa curatati bine suprafata de inox. Trebuie sa indepartati resturile de lipici si foliile de protectie care au fost utilizate pentru ambalare. Plita trebuie curatata dupa fiecare utilizare. Nu lasati sa se acumuleze foarte multa murdarie pe plita, in special de la alimente sau de la lichide. Se recomanda utilizarea unui produs ca Stahl-Fix pentru curatarea initiala si pentru curatarea periodica a plitei de inox.

## Cuptor

- Cuptorul trebuie sa fie curatat dupa fiecare utilizare. Atunci cand il curatati, aprindeti lumina din interiorul acestuia pentru a avea o mai buna vizibilitate
- Interiorul cuptorului trebuie sa fie curatat doar cu apa calda si o cantitate redusa de detergent lichid.

## Atentie!

Nu utilizati produse de curatare ce contin materiale abrazive pentru curatarea si intretinerea panoului frontal din sticla.

## Inlocuirea becului cuptorului

**Pentru a evita pericolul de electrocutare, asigurati-va de faptul ca aparatul este oprit inainte de a inlocui becul.**

- Setati toate butoanele de control pe pozitia „●” / „0” si scoateti stecherul cablului de alimentare din priza.
- Desurubati si spalati capacul becului, apoi stergeti-l.
- Desurubati becul, introduceti altul nou – un bec cu temperatura mai ridicata (300°C) cu urmatoarii parametri:
  - Voltaj 230 V
  - Putere 25 W
  - Filet E14.

Becul pentru cuptor - des. 9

- Infiletati becul si asigurati-va ca este bine fixat.
- Infiletati la loc capacul.

## Verificari periodice

In afara de curatarea aragazului, trebuie sa:

- Realizati verificari periodice ale elementelor de control si a unitatilor de preparare. Dupa expirarea garantiei, apelati la un tehnician autorizat pentru ca verificarea aragazului sa fie realizata la un centru de service autorizat, cel putin o data la 2 ani.
- Reparatii orice erori,
- Realizati intretinerea periodica a unitatii de preparare a aragazului.

## Atentie!

Toate reparatiile si activitatile normale trebuie sa fie realizate de catre un centru de service autorizat sau de catre o persoana autorizata.

## Scoaterea usii

Pentru a avea un acces mai bun la interiorul cuptorului pentru a il curata, puteti sa scoateti usa acestuia. Pentru acest lucru, inclinati dispozitivul de prindere al usii, ridicati si trageți spre dumneavoastra. Pentru a pune usa la loc, faceti acelasi lucru in sens invers. Asigurati-va de faptul ca balamalele sunt fixate corespunzator. Dupa ce ati fixat usa, dispozitivul de siguranta trebuie sa fie coborat din nou cu atentie. Daca acesta nu este setat, pot fi avariate balamalele atunci cand se inchide usa.

des. 11 - Inclinarea dispozitivelor de siguranta ale balamalelor

## Scoaterea geamului interior\*

1. Cu ajutorul șurubelniței cu cap crestat se vor desuruba șuruburile aflate în balamalele laterale (des. 11A).
2. Balamalele se scot cu ajutorul unei șurubelnițe drepte și se scoate șipca superioară a ușii (des. 11A, 11B).
3. Geamul interior se scoate din suport ( în partea inferioară a ușii ). (des. 11C)
4. Se spală geamul cu apă caldă și cu o mică cantitate de detergent.  
Pentru a monta geamul din nou trebuie să acționăm invers. Partea netedă a geamului trebuie să se afle în partea superioară.

des. 11C - Scoaterea geamului interior

## Scoaterea usii

Pentru a avea un acces mai bun la interiorul cuptorului pentru a il curata, puteti sa scoateti usa acestuia. Pentru acest lucru, inclinati dispozitivul de prindere al usii, ridicati si trageți spre dumneavoastra (pic. 12A). Pentru a pune usa la loc, faceti acelasi lucru in sens invers. Asigurati-va de faptul ca balamalele sunt fixate corespunzator. Dupa ce ati fixat usa, dispozitivul de siguranta trebuie sa fie coborat din nou cu atentie. Daca acesta nu este setat, pot fi avariate balamalele atunci cand se inchide usa.

des. 12A - Inclinarea dispozitivelor de siguranta ale balamalelor

## Scoaterea geamului interior\*

1. Cu ajutorul unei șurubelnițe clasice plate trebuie să dați la o parte plinta superioară a ușii, începând cu desprinderea delicată a acesteia pe margini (des. 12B).
2. Dați la o parte plinta superioară a ușii (des. 12B и 12C)
3. Geamul interior se scoate din suport ( în partea inferioară a ușii ). des. 12d, 12d1.
4. Se spală geamul cu apă caldă și cu o mică cantitate de detergent.  
Pentru a monta geamul din nou trebuie să acționăm invers. Partea netedă a geamului trebuie să se afle în partea superioară.

**Atenție! Nu forțați plinta superioară simultan, pe ambele laturi ale ușii.** Pentru a monta corect plinta superioară a ușii trebuie să apropiați de ușă capătul stâng al plintei iar capătul drept al acesteia trebuie apăsat până ce veți auzi sunetul specific „clic”. Apoi apăsați plinta la capătul stâng al acesteia până ce veți auzi sunetul specific „clic”.

Des. 12d - Scoaterea geamului interior. 3 geamului.

Des. 12d1 - Scoaterea geamului interior. 2 geamului.

## CUM SE PROCEDEAZA IN CAZ DE URGENTA

In caz de urgenta, trebuie sa:

- Opriti toate unitatile de functionare ale aragazului
- Scoateti stecherul cablului de alimentare din priza
- Apelati la un centru de service autorizat
- Unele erori minore pot fi rezolvate prin verificarea instructiunilor oferite in tabelul de mai jos. Inainte de a apela la un centru de service autorizat, verificati urmatoarele puncte din tabel

PROBLEMA	CAUZA	ACTIUNE
1. Arzatorul nu se aprinde.	Orificiile pentru flacara sunt murdare.	Inchideti robinetul tevi de gaze, inchideti butonul corespunzator arzatorului, aerisiti incaperea, suflati orificiile pentru flacara.

\*optional

## CUM SE PROCEDEAZA IN CAZ DE URGENTA

PROBLEMA	CAUZA	ACTIUNE
2. Aprinderea automata nu functioneaza.	Este intrerupta alimentarea cu energie electrica.	Verificati siguranta de la panoul electric al locuintei; in cazul in care siguranta este arsa, inlocuiti-o cu o siguranta noua.
	Este intrerupta alimentarea cu gaze.	Deschideti robinetul tevii de gaze.
	Aprinzatorul este murdar.	Curatati aprinzatorul.
	Butonul nu este mentinut apasat suficient.	Mentineti butonul apasat pana cand apare flacara pe coroana arzatorului.
3. Flacara se stinge imediat dupa aprinderea arzatorului.	Butonul este eliberat prea repede.	Mentineti butonul apasat mai mult timp in pozitia „flacara puternica”.
4. Aprinderea electrica nu functioneaza.	Este intrerupta alimentarea cu energie electrica.	Verificati siguranta de la panoul electric al locuintei; in cazul in care siguranta este arsa, inlocuiti-o c siguranta noua
5. Lumina cuptorului nu functioneaza.	Becul este slabit sau ars.	Mentineti butonul apasat mai mult timp in pozitia „flacara puternica”.

### DATE TEHNICE

Voltaj	230V ~ 50Hz
Putere	Maxim 2,0 kW
Dimensiuni aragaz (IxLxA)	60 / 60 / 85 cm

Dieser Gasherd verbindet außergewöhnliche Bedienungsfreundlichkeit mit perfekter Kochwirkung. Wenn Sie sich mit dieser Bedienungsanleitung vertraut gemacht haben, wird die Bedienung des Geräts kein Problem darstellen.

Bevor der Gasherd das Herstellerwerk verlassen konnte, wurde er eingehend auf Sicherheit und Funktionsfähigkeit überprüft.

Vor Inbetriebnahme lesen Sie bitte die Bedienungsanleitung aufmerksam durch.

Durch Befolgung der darin enthaltenen Hinweise vermeiden Sie Bedienungsfehler.

Diese Bedienungsanleitung ist so aufzubewahren, dass sie im Bedarfsfall jederzeit griffbereit ist.

Befolgen Sie ihre Hinweise sorgfältig, um mögliche Unfälle zu vermeiden.

### Achtung!

Gerät nur bedienen, wenn Sie sich mit dem Inhalt dieser Bedienungsanleitung vertraut gemacht haben.

Das Gerät ist nur zur Verwendung im privaten Haushalt bestimmt.

Der Hersteller behält sich das Recht vor, solche Änderungen vorzunehmen, die keinen Einfluss auf die Funktionsweise des Geräts haben.

## INHALTSVERZEICHNIS

UNSERE ENERGIESPARTIPPS	71
SICHERHEITSHINWEISE	72
BEDIENELEMENTE	74
ALLGEMEINE PFLEGEHINWEISE	75
TECHNISCHE DATEN	76
WENN'S MAL EIN PROBLEM GIBT	76

## UNSERE ENERGIESPARTIPPS



Wer Energie verantwortlich verbraucht, der schon nicht nur die Haushaltskasse, sondern handelt auch umweltbewusst. Seien Sie dabei! Sparen Sie Strom! Folgendes können Sie tun:

- Das richtige Kochgeschirr benutzen. Das Kochgeschirr sollte nie kleiner als der Flammenkranz des Brenners sein. Benutzen Sie

- Kochgeschirrdeckel.
- Halten Sie die Brenner, den Rost und das Herd- oberblech sauber. Verschmutzungen stören die Wärmeübertragung – sind sie erst einmal stark eingebrannt, ist die Reinigung oft nur noch mit umweltbelastenden Mitteln möglich. Besonders sauber zu halten sind die Flammen- austrittsöffnungen an den Brennerkappenringen und die Brennerdüsenaustritte.
- Unnötiges „Topfgucken“ vermeiden.
- Auch die Backofentür nicht unnötig oft öffnen.
- Backofen nur bei größeren Mengen einsetzen.
- Fleisch mit einem Gewicht bis zu 1 kg lässt sich sparsamer im Topf auf dem Gasherd garen.
- **Nachwärme des Backofens nutzen.** Bei Garzeiten von mehr als 40 Minuten wird empfohlen, den Backofen 10 Minuten vor dem Ende der Garzeit auszuschalten.
- **Backofentür gut geschlossen halten.** Durch Verschmutzungen an den Türdichtungen geht Wärme verloren. Deshalb: Am besten sofort beseitigen!
- **Herd nicht direkt neben Kühl- oder Gefrier- anlagen einbauen.** Deren Stromverbrauch steigt dadurch unnötig.



Für den Transport haben wir das Gerät durch die Verpackung gegen Beschädigung gesichert. Nach dem Auspacken bitte Verpackungsteile umweltfreundlich entsorgen.

Alle Verpackungsmaterialien sind umweltverträglich, hundertprozentig wiederverwertbar und wurden mit einem entsprechenden Symbol

gekennzeichnet.

Achtung! Die Verpackungsmaterialien (Polyäthylen- beutel, Styroporstücke etc.) sind beim Auspacken von Kindern fern zu halten.

### AUSSERBETRIEBNAHME



Nach Beendigung der Benutzung des Geräts darf er nicht zusammen mit dem gewöhnlichen Hausmüll entsorgt werden, sondern ist an einer Sammel- und Recyclingstelle für Elektro- und elektronische Geräte abzugeben. Darüber werden Sie durch ein Symbol auf dem Gerät, auf der Bedienungsanleitung oder der Verpackung informiert.

Die bei der Herstellung dieses Geräts eingesetzten Materialien sind ihrer Kennzeichnung entsprechend zur Wiederverwendung geeignet. Dank der Wiederverwendung, der Verwertung von Wertstoffen oder anderer Formen der Verwertung von gebrauchten Geräten leisten Sie einen wesentlichen Beitrag zum Umweltschutz.

Ihre Gemeindeverwaltung wird Ihnen Auskunft über die zuständige Recyclingstelle für Altgeräte erteilen.

**Achtung.** Das Gerät und seine zugänglichen Teile werden während der Benutzung heiß. Seien Sie beim Berühren sehr vorsichtig. Kinder unter 8 Jahren sollten sich nicht in der Nähe des Geräts aufhalten. Das Gerät darf von Kindern nur unter Aufsicht benutzt werden.

Das Gerät darf von Kindern (ab einem Alter von 8 Jahren) sowie von Personen, die nicht im vollen Besitz ihrer körperlichen, sensorischen oder geistigen Fähigkeiten sind nur unter Aufsicht und gebrauchsanweisungsgemäß benutzt werden. Kinder dürfen nicht mit dem Gerät spielen. Kinder dürfen Reinigungsarbeiten nur unter Aufsicht durchführen. Kinder dürfen das Gerät nur unter Aufsicht bedienen.

**Achtung!** Erhitzen Sie Fett oder Öl niemals unbeaufsichtigt (Brandgefahr!).

Versuchen Sie Flammen niemals mit Wasser zu löschen. Schalten Sie das Gerät aus und ersticken Sie die Flammen z.B. mit einem Topfdeckel oder einer nichtentflammbaren Decke.

**Achtung!** Verwenden Sie die Kochfläche nicht als Ablagefläche (Brandgefahr!).

Starke Erhitzung des Geräts während des Betriebs. Seien Sie vorsichtig und vermeiden Sie das Berühren der heißen Innenteile des Geräts.

Zugängliche Teile können bei Benutzung heiß werden. Kinder fern halten.

**Achtung.** Verwenden Sie zur Reinigung der Kochfläche keine aggressiven Putzmittel oder scharfen Metallgegenstände, die die Oberfläche beschädigen könnten (Entstehung von Sprüngen oder Brüchen).

**Achtung.** Um Stromschläge zu vermeiden, muss man sich vor dem Wechsel die Glühlampe vergewissern, dass das Gerät abgeschaltet ist.

Es wird empfohlen die Abdeckung vor dem Öffnen von jeglicher Verschmutzung zu reinigen. Es wird empfohlen die Oberfläche der Kochplatte vor dem Zudecken abkühlen zu lassen.

Zur Reinigung des Geräts keine Dampfreiniger verwenden.



- Starke Erhitzung des Geräts während des Betriebs. Seien Sie vorsichtig und vermeiden Sie das Berühren der heißen Innenteile des Herdes.
- Wir bitten Sie auf Kinder während der Nutzung des Herdes zu achten, da sie ja mit der Bedienung des Herdes nicht vertraut sind. Besonders heiße Oberflächenbrenner, Backofeninnenraum, Roste, Backofentürscheibe, Kochgeschirr mit heißen Flüssigkeiten können zur Verbrennung Ihres Kindes führen.
- Achten Sie darauf, dass elektrische Anschlussleitungen von mechanischen Küchengeräten, z.B. Mixer, keine heißen Herdteile berühren.
- Bewahren Sie in der Schublade keine leicht entzündlichen Stoffe auf, da diese sich während des Betriebs des Backofens entzünden können.
- Beim Braten den Herd nicht ohne Aufsicht lassen! Öle und Fette können sich infolge von Überhitzung entzünden.
- Auf den Siedemoment achten, um ein Überlaufen auf den Brenner zu vermeiden.
- Bei Betriebsstörungen darf der Herd erst nach der Beseitigung des Schadens durch eine Fachkraft in Betrieb genommen werden.
- Den Gasanschlusshahn oder das Gasflaschenventil nicht öffnen, ohne zuvor festzustellen, dass alle Hähne zu sind.
- Vermeiden Sie ein Überlaufen und die Verschmutzung der Brenner. Bei Verschmutzung sofort nach dem Abkühlen reinigen und trocknen.
- Kochgeschirr nicht direkt auf den Brennern abstellen.
- Auf dem Rost über einem Brenner kein Kochgeschirr, das schwerer als 10 kg sind, abstellen. Auf dem gesamten Rost darf kein Kochgeschirr abgestellt werden, dessen Gesamtgewicht 40 kg übersteigt.
- Nicht gegen die Drehknöpfe und Brenner schlagen.
- Keine Gegenstände, die schwerer als 15 kg sind, auf der geöffneten Backofentür abstellen.
- Verboten ist die Durchführung von Umbau- und Instandsetzungsarbeiten am Herd durch unqualifizierte Personen.
- Es ist verboten die Gashähne am Herd aufzudrehen, wenn kein angezündetes Streichholz oder sonstiges Gaszündgerät bereitgehalten wird.
- Es ist verboten die Gasflamme durch Ausblasen zu löschen.
- Es wird empfohlen die Abdeckung vor dem Öffnen von jeglicher Verschmutzung zu reinigen. Es wird empfohlen die Oberfläche der Kochplatte vor dem Zudecken abkühlen zu lassen.
- Die Glasabdeckung kann infolge von Erhitzung springen. Vor dem Zudecken alle Brenner ausmachen.
- Nicht autorisierte Personen dürfen den Gasherd nicht willkürlich auf eine andere Gassorte umstellen, an einen andern Platz stellen oder Veränderungen an der Gas- und Elektroinstallation vornehmen. Diese Arbeiten dürfen nur von qualifizierten und autorisierten Installateuren vorgenommen werden.
- Keine Scheuermittel oder scharfen Metallgegenstände zur Glasreinigung verwenden; sie können die Oberfläche zerkratzen, was dazu führen kann, dass das Glas springt.
- Keine Kleinkinder und Personen, die nicht mit Bedienungsanleitung des Herdes vertraut sind, an den Herd lassen.
- **BEI VERDACHT, DASS GAS ENTWEICHT, IST ES VERBOTEN:**  
Streichhölzer anzuzünden, zu rauchen, elektrische Stromverbraucher ein- oder auszuschalten (Klingel oder Lichtschalter) und andere elektrische und mechanische Geräte, die Funkenbildung verursachen können, zu gebrauchen. In solch einem Fall ist das Ventil der Gasflasche beziehungsweise das Sperrventil der Gasanschlussleitung sofort zu schließen und der Raum zu lüften, anschließend ist eine befugte Fachkraft zur Beseitigung der Störungsursache hinzuzuziehen.
- Bei Betriebsstörungen infolge technischer Mängel muss unbedingt die Stromzufuhr unterbrochen (Vorgehensweise wie oben) und eine Reparatur veranlasst werden.
- An die Gasinstallation dürfen keine Antennenleitungen, z. B. Radioantennen, angeschlossen werden.
- Falls es zu einer Entzündung des entweichenden Gases aus einer undichten Installation kommt, ist die Gaszufuhr sofort am Sperrventil zu schließen.
- Falls es zu einer Entzündung des entweichenden Gases aus einem undichten Gasflaschenventil kommt, ist wie folgt vorzugehen: Verdecken Sie die Gasflasche mit einer nassen Decke, um die Gasflasche abzukühlen, schließen Sie das Gasflaschenventil. Nach dem Abkühlen bringen Sie die Gasflasche ins Freie. Die Wiederverwendung von beschädigten Gasflaschen ist untersagt.
- Wird der Gasherd für einige Tage nicht genutzt, schließen Sie das Hauptventil der Gasinstallation, falls Sie Gasflaschen verwenden, schließen Sie das Gasventil nach jeder Nutzung.
- Die Nutzung des Koch- und Bratgerätes bewirkt die Absonderung von Wärme und Feuchtigkeit im Raum, in welchem das Gerät installiert ist. Es ist sicherzustellen, dass der Küchenraum gut gelüftet ist; die natürlichen Lüftungsöffnungen sind offen zu halten oder mechanische Lüftungsgeräte zu installieren (Dunstabzugshaube mit mechanischem Abzug).
- Eine langandauernde, intensive Nutzung des Gerätes kann eine zusätzliche Lüftung notwendig machen, zum Beispiel durch Öffnen eines Fensters oder durch wirksamere Ventilation, beispielsweise durch Erhöhung der Ausbeute der mechanischen Ventilation, wenn eine solche angewendet wird.
- Das Gerät ist ausschließlich zum Kochen im haushaltsüblichen Rahmen ausgelegt. Ein anderweitiger Gebrauch jeder Art (z.B. zur Raumbeheizung) ist nicht bestimmungsgemäß und kann gefährlich sein.

## 1a

- 1 Backofen-Temperaturregler
- 2 Kontrolleuchte
- 3, 4, 5, 6 Schalter für Gasbrenner
- 7 Druckschalter Backofenbeleuchtung
- 8 Türgriff
- 9 Geschirrkasten
- 10 Großer Brenner
- 11 Mittlerer Brenner
- 12 Mittlerer Brenner
- 13 Hilfsbrenner
- 14 Rost
- 15 Abdeckung

## 1b

- 1 Backofen-Temperaturregler
- 2, 3, 4, 5 Schalter für Gasbrenner
- 6 Druckschalter Backofenbeleuchtung
- 7 Türgriff
- 8 Geschirrkasten
- 9 Großer Brenner
- 10 Mittlerer Brenner
- 11 Mittlerer Brenner
- 12 Hilfsbrenner
- 13 Rost
- 14 Abdeckung

## 2f- Kochmulde

- a- Sicherheitsvorrichtung gegen Gasaustritt\*
- b- Funken-zünder\*

## IHR HERD STELLT SICH VOR

- 3a Backblech\*
- 3b Grillrost (Gitterrost)\*
- 3c Bratblech\*

\*vorhanden nur bei einigen Modellen

Die Pflege und ständige Reinhaltung des Herdes sowie dessen richtige Wartung haben einen wesentlichen Einfluss auf die Verlängerung der einwandfreien Funktionstüchtigkeit des Gerätes.

**Vor der Reinigung Herd ausschalten. Dabei nicht vergessen, sicherzustellen, dass sich alle Schalter in Position „I“/„0“ befinden. Lassen Sie den Herd vollständig auskühlen, bevor Sie mit der Reinigung beginnen.**

## **Brenner, Rost des Herdoberblechs, Herdgehäuse**

Bei Verschmutzung von Rost und Brennern diese Ausstattungsteile vom Herd abnehmen und im warmen Wasser mit Zusatz von fett- und schmutzlöslichen Mitteln waschen. Danach trocken reiben. Ist der Rost abgenommen, so ist das Herdoberblech zu reinigen und mit einem trockenen und weichen Tuch abzuwischen. Besonders sauber zu halten sind die Flammenaustrittsöffnungen an den Brennerkappenringen und die Brennerdüsenaustritte – siehe Abbildung unten. Die Düsenaustritte sind mit einem dünnen Kupferdraht zu reinigen. Keinen Stahldraht benutzen! Düsenaustritte nicht anbohren! (Abb. 7).

### **Achtung!**

Brennerteile müssen stets trocken sein. Wasserteilchen können den Gasaustritt hemmen und eine schlechte Verbrennung bewirken.

Stellen Sie sicher, dass alle Elemente des Brenners nach dem Reinigen richtig aufliegen.

**Den Brennerdeckel ggf. durch Drehen einrasten. Sonst kann der Brenner dauerhaft beschädigt werden (Abb.8).**

Bei Emailleoberflächen schonende Reinigungsmittel verwenden. Keine aggressiven Scheuermittel, wie z.B. Scheuermittel mit Schleifmitteln, Scheuermitteln, -steine, Bimssteine, Stahlwolle usw. verwenden.

Bei Inox-Stahlherden ist die Arbeitsfläche vor Beginn der Nutzung sorgfältig zu reinigen. Besondere Vorsicht ist bei der Beseitigung von Kleberresten von Folien, die vom Herd während der Montage abgezogen werden, bzw. der Verpackungsklebebandstücke geboten. Die Arbeitsfläche regelmäßig nach jedem Gebrauch reinigen. Eine starke Verschmutzung der Arbeitsfläche, insbesondere das Einbrennen von übergelaufenem Kochgut vermeiden. Sowohl für die Erstreinigung wie auch für weitere Reinigungen empfehlen wir die Verwendung von Reinigungsmitteln vom Typ Stahl-Fix.

## **Backofen**

- Den Backofen nach jedem Gebrauch reinigen. Bei der Reinigung die Backofen-Beleuchtung einschalten, um dadurch eine bessere Sicht im Arbeitsbereich zu bekommen.
- Den Backofen-Innenraum nur mit warmem Wasser und etwas Spülmittel reinigen.

## **Auswechseln der Backofen-Beleuchtung**

**Um Stromstöße zu vermeiden, vor dem Wechsel den Herd ausschalten.**

- Alle Drehschalter in der Schalterblende auf „●“ / „0“ drehen und die Stromzufuhr abschalten,
- Die Abdeckung herausdrehen und reinigen, dann genau trocken wischen.
- Die Glühlampe aus der Fassung drehen, gegebenenfalls durch eine neue ersetzen – Backofen-Glühlampe hitzefest (300°C) mit folgenden Parametern:
  - Spannung 230 V
  - Leistung 25 W
  - Fassung E14.

Abb. 9 Backofen-Glühlampe

- Die Glühlampe genau in die Keramikfassung drehen.
- Abdeckung einschrauben.

\*vorhanden nur bei einigen Modellen

## Technische Kontrollüberprüfungen

Außer der Sauberhaltung des Herdes ist auf folgendes zu achten:

- Funktionsprüfungen für Steuerelemente und Baugruppen des Geräts durchführen. Nach Ablauf der Garantiezeit mindestens alle zwei Jahre eine technische Kontrollüberprüfung des Geräts in einer Kundendienst-Servicewerkstatt durchführen lassen.
- Festgestellte Betriebsstörungen beheben.
- Eine regelmäßige Wartung der Baugruppen gemäß den Wartungsintervallen durchführen.

### Achtung!

Sämtliche Reparaturen und Regulierungen sind durch eine zuständige Kundendienst-Servicewerkstatt oder einen autorisierten Installateur vorzunehmen.

## Backofentür aushängen

Zum Reinigen und für einen besseren Zugang zum Backofen-Innenraum lässt sich die Backofentür aushängen. Backofentür öffnen, die Klappbügel an den Scharnieren an beiden Seiten nach oben drücken. Tür leicht zudrücken, anheben und nach vorne herausziehen. Das Einsetzen der Backofentür erfolgt in umgekehrter Reihenfolge. Beim Einsetzen sicherstellen, dass die Aussparung des Scharniers richtig zu dem Haken des Scharnierhalters passt. Danach sind die beiden Klappbügel unbedingt wieder nach unten zu legen. Ist das nicht der Fall, können Scharniere beim Schließen der Backofentür beschädigt werden.

Abb. 11 - Klappbügel nach oben drücken

## Herausnahme der inneren Scheibe\*

1. Mit Hilfe eines Kreuzschraubendrehers sind die Schrauben an den seitlichen Schnappverschlüssen herauszudrehen (Abb. 11A).
2. Schnappverschlüsse mit Hilfe eines flachen Schraubenziehers herausdrücken und die obere Leiste der Tür herausziehen. (Abb. 11A, 11B).
3. Innere Scheibe aus den Befestigungen (im unteren Bereich der Tür) nehmen. (Abb. 11C).
4. Die Scheibe mit warmem Wasser und einer kleinen Menge Reinigungsmittel abwaschen. Zwecks erneuter Montage der Scheibe sind oben genannte Handlungen in umgekehrter Reihenfolge auszuführen. Der glatte Teil der Scheibe muss sich im oberen Teil befinden.

Abb. 11C - Herausnahme der inneren Scheibe

## Backofentür aushängen

Zum Reinigen und für einen besseren Zugang zum Backofen-Innenraum lässt sich die Backofentür aushängen. Backofentür öffnen, die Klappbügel an den Scharnieren an beiden Seiten nach oben drücken (Abb. 12A). Tür leicht zudrücken, anheben und nach vorne herausziehen. Das Einsetzen der Backofentür erfolgt in umgekehrter Reihenfolge. Beim Einsetzen sicherstellen, dass die Aussparung des Scharniers richtig zu dem Haken des Scharnierhalters passt. Danach sind die beiden Klappbügel unbedingt wieder nach unten zu legen. Ist das nicht der Fall, können Scharniere beim Schließen der Backofentür beschädigt werden.

Abb. 12A - Klappbügel nach oben drücken

## Herausnahme der inneren Scheibe\*

1. Mit Hilfe eines flachen Schraubendrehers die obere Türleiste herausheben, indem sie fein an den Seiten angehoben wird (Abb. 12B).
2. Die obere Türleiste herausnehmen. (Abb. 12B, 12C).
3. Innere Scheibe aus den Befestigungen (im unteren Bereich der Tür) nehmen. Abb. 12d und 12d1.
4. Die Scheibe mit warmem Wasser und einer kleinen Menge Reinigungsmittel abwaschen. Zwecks erneuter Montage der Scheibe sind oben genannte Handlungen in umgekehrter Reihenfolge auszuführen. Der glatte Teil der Scheibe muss sich im oberen Teil befinden.

**Hinweis! Die obere Leiste sollte nicht gleichzeitig an beiden Seiten der Tür eingedrückt werden.** Zur korrekten Montage der oberen Türleiste sollte zuerst das linke Ende an die Tür gelegt und anschließend das rechte Ende eingedrückt werden, bis es „einrastet“. Anschließend die Leiste an der linken Seite eindrücken, bis sie „einrastet“.

Abb. 12d- Herausnahme der inneren Scheibe. 3 scheinbe.

Abb. 12d1- Herausnahme der inneren Scheibe. 2 scheinbe.

## WENN'S MAL EIN PROBLEM GIBT

In jedem Notfall:

- Baugruppen des Gerätes ausschalten
- Stromzufuhr des Gerätes abschalten
- Reparatur anmelden
- Manche kleineren Störungen können vom Benutzer gemäß den in der nachfolgenden Tabelle angegebenen Anweisungen selbst behoben werden: Bevor Sie sich an den Kundendienst oder an die Kundendienst-Servicewerkstatt wenden, lesen Sie bitte die in der Tabelle dargestellten Probleme durch.

## TECHNISCHE DATEN

Nennspannung  
Nennleistung  
Gerätekategorie  
Gerätemaße B/H/T

230V~50 Hz  
max. 2,0 kW  
DE II 2ELL 3B/P  
60/85/60 cm

\*vorhanden nur bei einigen Modellen







**Компания изготовитель**

Амика С.А., Польша, 64-510 Вронки, ул. Мицкевича, 52  
Тел. +48 67 25 46100, факс +48 67 25 40 320

Amica S.A., ul. Mickiewicza 52, 64-510 Wronki  
tel. 67 25 46 100, fax 67 25 40 320

**Сделано в Польше**



**Претензии по качеству  
направлять в / Импортёр на территорию РФ**

ООО «Ханса», Осенний бульвар, д.23, офис 1307  
Тел. +7 (495) 721-36-61/62 факс +7 (495) 721-36-63