

## IP-камера DS-I250L

### ПАСПОРТ ИЗДЕЛИЯ

ColorVu



- 2 Мп цилиндрическая IP-камера с фиксированным объективом серии ColorVu Lite
- Высокое качество изображения с разрешением 2 Мп
- Отличные рабочие характеристики при слабом освещении
- Технология эффективного сжатия H.265+
- Защита от влаги и пыли: IP67
- Цветное изображение в любое время суток
- Встроенный слот для microSD/SDHC/SDXC: нет
- Встроенный микрофон: нет

### ColorVu Lite

Продукция серии ColorVu Lite — экономичное решение, реализующее технологию ColorVu. Технология Hikvision ColorVu обеспечивает яркие красочные изображения 24/7 с помощью усовершенствованных объективов с апертурой F1.0, высокопроизводительных матриц и вспомогательной подсветки. Апертура F1.0 позволяет собирать больше света для получения более ярких изображений. Усовершенствованные матрицы могут значительно улучшить использование доступного света. При нулевой освещенности встроенная теплая дополнительная подсветка обеспечивает красочные изображения.

hi.watch

## ▪ Спецификации

Камера	
Матрица	1/2.8" Progressive Scan CMOS
Чувствительность	Цвет: 0.001 лк @ (F1.0, AGC вкл)
Скорость электронного затвора	От 1/3 до 1/100,000 с
Регулировка угла наблюдения	Поворот: от 0 до 360°, наклон: от 0 до 180°, вращение: от 0 до 360°
Поддержка медленного затвора	Есть
P/N	P/N
WDR	Цифровой WDR
Объектив	
Тип объектива и угол обзора	2.8 мм, по горизонтали: 107°, по вертикали: 56°, по диагонали: 127° 4 мм, по горизонтали: 84°, по вертикали: 45°, по диагонали: 99°
Апертура	F1.0
Крепление объектива	M12
Тип апертуры	Фиксированная
Глубина фокуса	2.8 мм: от 1.7 и до ∞. 4 мм: от 2.1 м до ∞
Подсветка	
Дополнительная интеллектуальная подсветка	Есть
Подсветка	Белый
Дальность подсветки белым светом	До 30 м
Видео	
Основной поток	50 Гц: 25 к/с (1920 × 1080, 1280 × 960, 1280 × 720) 60 Гц: 30 к/с (1920 × 1080, 1280 × 960, 1280 × 720)
Дополнительный поток	50 Гц: 25 к/с (640 × 480, 640 × 360, 320 × 240) 60 Гц: 30 к/с (640 × 480, 640 × 360, 320 × 240)
Видеосжатие	Основной поток: H.265+/H.265/H.264+/H.264 Дополнительный поток: H.265/H.264/MJPEG
Битрейт видео	От 32 Кбит/с до 8 Мбит/с
Профиль H.264	BaseLine Profile/Main Profile/High Profile
Профиль H.265	Main Profile
Область интереса (ROI)	1 фиксированная область для основного потока

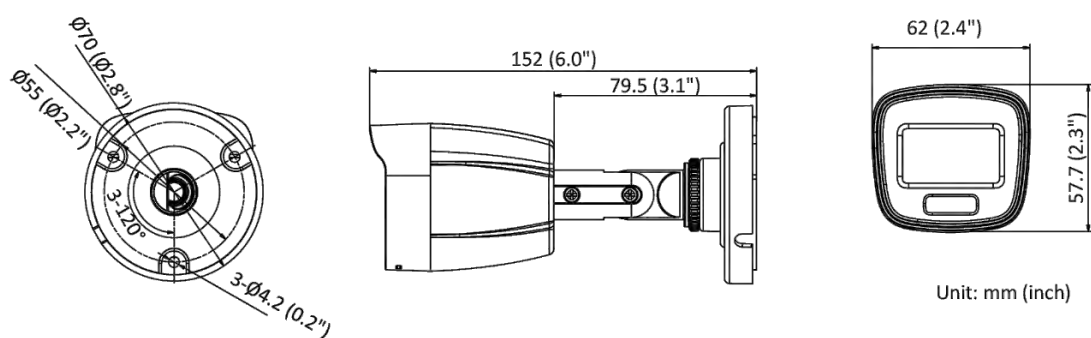
Сеть	
Одновременный просмотр в режиме реального времени	До 6 каналов
API	ONVIF (PROFILE S, PROFILE G), ISAPI, SDK
Протоколы	TCP/IP, ICMP, HTTP, FTP, DHCP, DNS, DDNS, RTP, RTSP, RTCP, NTP, UPnP, SMTP, IGMP, QoS, IPv6, UDP, Bonjour, SSL/TLS
Пользователь/хост	До 32 пользователей. 3 уровня пользователей: Администратор, Оператор и Пользователь
Безопасность	Защита паролем, сложный пароль, шифрование HTTPS, фильтрация IP-адресов, журнал проверки безопасности, базовая и дайджест-аутентификация для HTTP/HTTPS, TLS 1.2, WSSE и дайджест-аутентификация для ONVIF
Клиент	iVMS-4200, Hik-Connect
Веб-интерфейс	Требуется плагин для просмотра в режиме реального времени: IE8, IE9, IE10, IE11 Локальные службы: Chrome 57.0+, Firefox 52.0+
Изображение	
Переключение «День/ночь»	День/Ночь/Автоматич./По расписанию
Улучшение изображения	BLC, HLC, 3D DNR
Настройки изображения	Режим коридора, насыщенность, яркость, контрастность, резкость, насыщенность и баланс белого настраиваются через клиентское ПО или веб-интерфейс
Интерфейсы	
Сетевые интерфейсы	1 RJ45 auto 10/100M порт Ethernet
Интеллектуальные функции (традиционный алгоритм)	
Основные события	Обнаружение движения, исключения (несанкционированный вход)
Основное	
Метод привязки	Загрузка на FTP/NAS, уведомление центра мониторинга, отправка email, запись по тревоге, захват изображения *Примечание: требуется внешнее устройство.
Язык веб-клиента	Английский
Основные функции	Anti-Flicker, Heartbeat, зеркалирование, маскирование области, изменение пароля по e-mail, подсчет пикселей
Программный сброс	Перезагрузка при помощи веб-интерфейса и клиентского ПО
Условия хранения	От -40 до +60 °С. Влажность 95 % или меньше (без конденсата)
Рабочие условия	От -40 до +60 °С. Влажность 95 % или меньше (без конденсата)
Питание	DC 12 В ± 25 %, PoE: 802.3af, тип 1 класс 3, защита от обратной полярности

Основное	
Потребляемая мощность	DC 12 В, 0.30 А, макс. 3.6 Вт PoE (802.3af, от 36 до 57 В), от 0.20 до 0.10 А, макс. 4.5 Вт
Интерфейс питания	Коаксиальный разъем питания $\varnothing$ 5.5 мм
Материал	Металл
Размер камеры	57.7 × 62 × 152 мм (2.3 × 2.4 × 6.0")
Размер упаковки	172 × 104 × 80 мм (6.8 × 4.1 × 3.1")
Масса камеры	Приблиз. 310 г
Масса с упаковкой	Приблиз. 430 г
Сертификаты	
Стандарты EMC	FCC (47 CFR часть 15, подраздел В); CE-EMC (EN 55032: 2015, EN 61000-3-2: 2014, EN 61000-3-3: 2013, EN 50130-4: 2011 +A1: 2014); RCM (AS/NZS CISPR 32: 2015); IC (ICES-003: Issue 6, 2016); KC (KN 32: 2015, KN 35: 2015)
Стандарты по безопасности	UL (UL 60950-1); CB (IEC 60950-1:2005 + Am 1:2009 + Am 2:2013); CE-LVD (EN 60950-1:2005 + Am 1:2009 + Am 2:2013)
Окружающая среда	CE-RoHS (2011/65/EU); WEEE (2012/19/EU); Reach (Regulation (EC) No 1907/2006)
Стандарты по защите	Защита от попадания влаги и пыли: IP67 (IEC 60529-2013)

## ▪ Доступные модели

DS-I250L (2.8 мм, 4 мм)

## ▪ Размеры (ед. изм.: мм (дюймы))



## ▪ Аксессуары



DS-1280ZJ-XS

Монтажная коробка

## Правила эксплуатации

1. Устройство должно эксплуатироваться в условиях, обеспечивающих возможность работы системы охлаждения. Во избежание перегрева и выхода прибора из строя не допускается размещение рядом с источниками теплового излучения, использование в замкнутых пространствах (ящик, глухой шкаф и т.п.). Рабочий диапазон температур: от минус 30 до плюс 60 °С.
2. Все подключения должны осуществляться при отключенном электропитании.
3. Запрещена подача на входы устройства сигналов, не предусмотренных назначением этих входов, это может привести к выходу устройства из строя.
4. Не допускается воздействие на устройство температуры свыше плюс 60 °С, источников электромагнитных излучений, активных химических соединений, электрического тока, а также дыма, пара и других факторов, способствующих порче устройства. Не допускается воздействие прямых солнечных лучей непосредственно на матрицу видеокамеры.
5. Конфигурирование устройства лицом, не имеющим соответствующей компетенции, может привести к некорректной работе, сбоям в работе, а также к выходу устройства из строя.
6. Не допускаются падения и сильная тряска устройства.
7. Рекомендуется использование источника бесперебойного питания, во избежание воздействия скачков напряжения или нештатного отключения устройства.

**Для получения информации об установке и включении устройства, пожалуйста, обратитесь к Краткому руководству пользователя соответствующего устройства.**