

SVEN[®]

Мультимедийная
акустическая система 2.1

РУКОВОДСТВО ПО ЭКСПЛУАТАЦИИ



MS-2080

www.sven.fi

Благодарим Вас за покупку акустической системы ТМ SVEN!

АВТОРСКОЕ ПРАВО

© 2019. SVEN PTE. LTD. Версия 1.0 (V 1.0).

Данное Руководство и содержащаяся в нем информация защищены авторским правом. Все права защищены.

ТОРГОВЫЕ МАРКИ

Все торговые марки являются собственностью их законных владельцев.

ПРЕДУПРЕЖДЕНИЕ ОБ ОГРАНИЧЕНИИ ОТВЕТСТВЕННОСТИ

Несмотря на приложенные усилия сделать Руководство более точным, возможны некоторые несоответствия. Информация данного Руководства предоставлена на условиях «как есть». Автор и издатель не несут никакой ответственности перед лицом или организацией за ущерб или повреждения, произошедшие от информации, содержащейся в данном Руководстве.

СОДЕРЖАНИЕ

RUS	2
1. РЕКОМЕНДАЦИИ ПОКУПАТЕЛЮ	2
2. КОМПЛЕКТАЦИЯ	3
3. МЕРЫ БЕЗОПАСНОСТИ	3
4. ТЕХНИЧЕСКОЕ ОПИСАНИЕ	3
5. ПОДГОТОВКА И ПОРЯДОК РАБОТЫ	6
6. РЕЖИМЫ РАБОТЫ	7
7. УСТРАНЕНИЕ НЕИСПРАВНОСТЕЙ	9
8. ТЕХНИЧЕСКИЕ ХАРАКТЕРИСТИКИ	10
UKR	11
ENG	20

1. РЕКОМЕНДАЦИИ ПОКУПАТЕЛЮ

- Аккуратно распакуйте изделие, проследите за тем, чтобы внутри коробки не остались какие-либо принадлежности. Проверьте устройство на предмет повреждений. Если изделие повреждено при транспортировке, обратитесь в фирму, осуществляющую доставку; если изделие не функционирует, сразу же обратитесь к продавцу.
- Проверьте комплектность и наличие гарантийного талона. Убедитесь в том, что в гарантийном талоне проставлен штамп магазина, разборчивая подпись или штамп продавца и дата продажи, номер товара совпадает с указанным в талоне. Помните, что при утрате гарантийного талона или несовпадении номеров вы лишаетесь права на гарантийный ремонт.
- Не включайте изделие сразу же после внесения его в помещение из окружающей среды с минусовыми температурами! Распакованное изделие необходимо выдержать в условиях комнатной температуры не менее 4-х часов.
- Прежде чем устанавливать и использовать изделие, внимательно ознакомьтесь с настоящим Руководством и сохраните его на весь период использования.
- Перевозка и транспортировка оборудования допускается только в заводской упаковке.
- Не требует специальных условий для реализации.
- Утилизировать в соответствии с правилами утилизации бытовой и компьютерной техники.

Техническая поддержка размещена на сайте www.sven.fi.

Здесь же Вы сможете найти обновленную версию данного Руководства.

2. КОМПЛЕКТАЦИЯ

- Сабвуфер — 1 шт.
- Сателлиты — 2 шт.
- Пульт дистанционного управления (ПДУ) — 1 шт.
- Элементы питания типа AAA — 2 шт.
- Сигнальный кабель — 1 шт.
- Антенный провод — 1 шт.
- Набор для настенного крепления сателлитов — 2 шт.
- Руководство по эксплуатации — 1 шт.
- Гарантийный талон — 1 шт.

3. МЕРЫ БЕЗОПАСНОСТИ



Внимание! Внутри корпуса на элементах без изоляции имеется высокое напряжение, которое может вызвать поражение электрическим током.

- Во избежание поражения электрическим током, не вскрывайте акустическую систему (АС) и не ремонтируйте самостоятельно. Обслуживание и ремонт должны осуществлять только квалифицированные специалисты уполномоченного сервисного центра. Перечень уполномоченных сервисных центров смотрите на сайте www.sven.fi.

- Не допускайте замыканий проводов (в том числе и «заземленных») колонок АС между собой, на корпус усилителя и на землю, т. к. это выводит из строя выходные каскады усилителя.
- Запрещается прикасаться к штырям сетевой вилки аппаратуры в течение 2 сек. с момента изъятия вилки из сетевой розетки.
- Оберегайте АС от попадания в отверстия посторонних предметов.
- Оберегайте АС от повышенной влажности, попадания воды и пыли.
- Оберегайте АС от нагрева: устанавливайте ее не ближе чем 1 м от нагревательных приборов. Не подвергайте воздействию прямых солнечных лучей.
- Не размещайте на АС никаких источников открытого пламени, а также вблизи системы.
- Не устанавливайте АС в местах с недостаточной вентиляцией. Минимальный воздушный зазор — 10 см. При эксплуатации АС не устанавливайте на нее какие-либо устройства, не покрывайте салфетками или подобными предметами, затрудняющими охлаждение.
- Не применяйте химические реагенты для чистки АС, используйте мягкую сухую ткань.

4. ТЕХНИЧЕСКОЕ ОПИСАНИЕ

Акустическая система 2.1 (АС) MS-2080 предназначена для воспроизведения музыки и озвучивания игр, фильмов и проч. АС оснащена встроенным усилителем мощности и акустическими кабелями, благодаря чему она может быть подключена практически к любым источникам аудиосигнала (телевизору, ПК и т. п.) без использования дополнительного усилителя мощности. АС имеет встроенные FM-радио, Bluetooth-модуль, проигрыватель аудиофайлов. В комплекте пульт ДУ.

Особенности

- Встроенный Bluetooth-модуль
- Встроенный проигрыватель аудиофайлов с носителей памяти
- Встроенные FM-радио
- Буквенно-цифровой LED-дисплей
- Разъемы для подключения USB flash, SD card

- Пульт дистанционного управления
- Режимы «Mute», «Sleep», «ST-BY»
- Возможность настенного крепления сателлитов
- Материал корпуса сабвуфера и сателлитов — дерево (MDF)

Панели управления сабвуфера

- ① LED-дисплей
- ② ST-BY/INPUT: Включение/выключение изделия из режима StandBy (долговременное нажатие); Переключение входов, режимов PC/AUX/FM/Проигрыватель/Bluetooth (кратковременное нажатие)
- ③ MENU: кнопка переключения режимов; регулировки тембра
- ④ ►/AUTO: Воспроизведение/Пауза (кратковременное нажатие в режиме Проигрыватель); автоматический поиск старт/стоп (длительное нажатие в режиме Радио)
- ⑤ ◀◀/CH-: переход на предыдущий трек (долговременное нажатие в режиме Проигрыватель); предыдущая станция** (долговременное нажатие в режиме Радио); уменьшение уровня громкости (кратковременное нажатие)
- ⑥ ►►/CH+: переход на следующий трек (долговременное нажатие в режиме Проигрыватель); следующая станция** (долговременное нажатие в режиме Радио); увеличение уровня громкости (кратковременное нажатие)
- ⑦ U DISK: разъем для установки USB flash носителя* с музыкальными файлами, записанными в формате MP3, WAV
- ⑧ SD/MMC CARD: разъем для установки SD/MMC-карт* с музыкальными файлами в формате MP3, WAV
- ⑨ ON/OFF: выключатель питания ON/OFF
- ⑩ Шнур питания
- ⑪ FM ANT: разъем для подключения антенны приемника
- ⑫ AUDIO INPUT: разъем для подключения линейного входа
- ⑬ AUDIO OUTPUT: разъем для подключения сателлитов

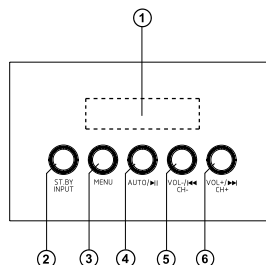


Рис. 1. Панель управления сабвуфера



Рис. 2. Боковая панель

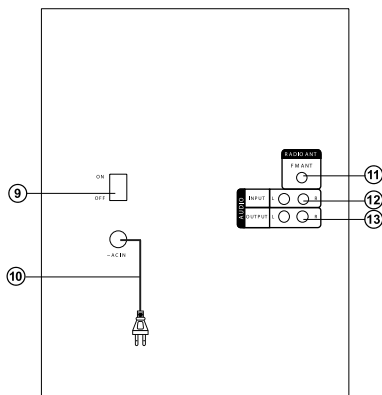


Рис. 3. Задняя панель сабвуфера

Пульт дистанционного управления

- ① DEL: удаление выбранной FM-станции
- ② FM: выбор режима FM-радио
- ③ TUNE+/-: ручное сканирование диапазона (в режиме Радио)
- ④ CH-/◀◀: переход на предыдущий трек (кратковременное нажатие в режиме Проигрыватель); переход на предыдущую станцию** (кратковременное нажатие в режиме Радио)
- ⑤ AUX: выбор режима AUX (линейный вход)
- ⑥ SW+/-: регулировка уровня громкости сабвуфера
- ⑦ 0-9: цифровое поле
- ⑧ REPEAT: выбор режима работы проигрывателя
- ⑨ RESET: сброс аудионастроек
- ⑩ TRE-: регулировка уровня тембра ВЧ
- ⑪ VOL+/-: регулировка уровня громкости
- ⑫ TRE+: регулировка уровня тембра ВЧ
- ⑬ CH+ /▶▶: переход на след. трек (кратковременное нажатие в режиме Проигрыватель); переход на следующую станцию** (кратковременное нажатие в режиме Радио)
- ⑭ ▶▶/AUTO: Воспроизведение/Пауза (кратковременное нажатие в режиме Проигрыватель); автоматический поиск старт/стоп (длительное нажатие в режиме Радио)
- ⑮ MUTE/DISP: включение/выключение звука
- ⑯ SLEEP: выбор времени функции «спящий режим»
- ⑰ ⏻: включение/выключение AC
- ⑱ SAVE: запоминание выбранной частоты (в режиме радио)
- ⑳ BT: выбор режима Bluetooth
- ㉑ USB/SD: выбор режима Проигрывателя

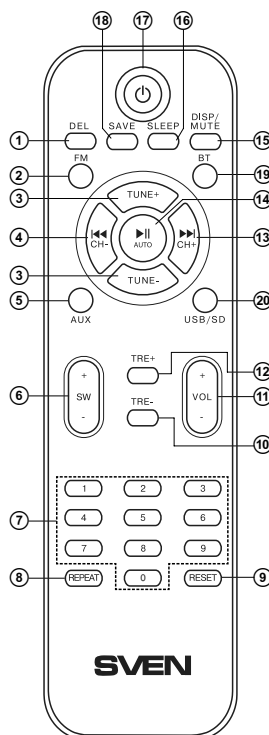


Рис. 4. Пульт ДУ

Установка батареек в пульт ДУ

- Откройте отсек для батареек на задней стороне пульта ДУ.
- Вставьте батарейки типа AAA (из комплекта).
- Закройте отсек для батареек.

Примечания:

- **Используйте ПДУ под углом не более 30° на расстоянии не более 7 метров.**
- **Если ПДУ не работает, проверьте наличие батареек или замените разряженные на новые.**
- **Вынимайте батарейки из пульта, если не собираетесь пользоваться им в течение длительного времени (больше недели).**

* Носитель должен быть отформатирован в FAT, FAT32. Не рекомендуется подключение внешних жестких дисков и прочих устройств, отличных от USB flash — это может привести к повреждению AC.

** Переключение этих частот происходит при наличии записанных в память станций.

5. ПОДГОТОВКА И ПОРЯДОК РАБОТЫ

Расположение АС

- Располагайте колонки относительно слушателя симметрично на расстоянии не менее одного метра. Сабвуфер излучает ненаправленный звук, потому его можно расположить в любом месте комнаты, где сабвуфер звучит наилучшим образом.
- Возможно небольшое искажение изображения у сверхчувствительных мониторов и телевизоров, поэтому устанавливайте АС подальше от этих устройств.

Подключение АС

Модель MS-2080 можно подключить практически к любым источникам аудиосигнала: ПК, ноутбуку и т. п. (см. схему на рис. 5).

- Перед подключением убедитесь, что АС отключена от сети. А выключатель ON/OFF находится в положении OFF. Затем подключите сателлиты к разъемам AUDIO OUTPUT ⑬ сабвуфера. Правую колонку при помощи акустического кабеля соедините с выходом AUDIO OUTPUT R сабвуфера, а левую колонку — с выходом AUDIO OUTPUT L (см. схему на рис. 5).
- Для подключения АС к ПК, мобильным устройствам используйте сигнальный кабель 2RCA к mini-jack (из комплекта). Для этого подключите сначала RCA-джеки сигнального кабеля к разъемам L и R аудиовхода PC AUDIO INPUT ⑫, а затем подключите mini-jack (Ø 3,5 мм) сигнального кабеля к порту LINE OUT звуковой карты ПК или к аудиовыходу мобильного устройства, как показано на рис. 5.
- Подключите сабвуфер к сети с помощью шнура питания ⑩.
- Включите АС кнопкой ST-BY ② на передней панели или кнопкой ⑰ на ПДУ.
- Выберите желаемый источник сигнала кратковременным нажатием кнопки ② на панели управления или нажатием соответствующей кнопки ②, ⑤, ⑱, ⑳ на ПДУ.
- Выберите желаемый уровень громкости системы с помощью кнопок VOL-, VOL+ ⑤, ⑥ на панели управления или воспользуйтесь кнопками VOL+/- ④, ⑬ на ПДУ.
- Выберите желаемый уровень тембра ВЧ системы с помощью кнопок TRE+/- ⑩ на ПДУ. Также уровень тембра ВЧ системы можно установить с помощью кнопок ⑤, ⑥ на панели управления, предварительно выбрав эту опцию кнопкой MENU ③.

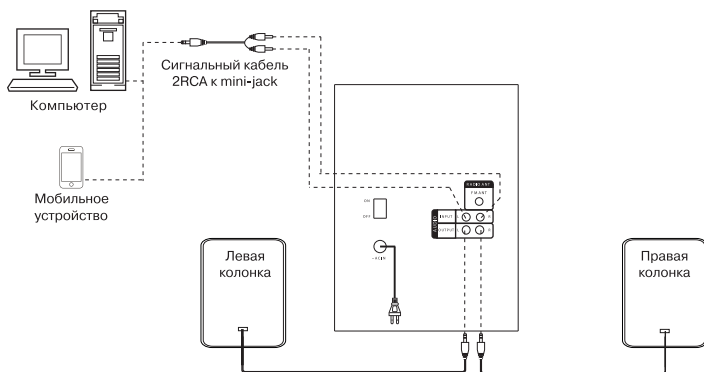


Рис. 5. Схема подключения

- Уровень громкости сабвуфера настройте кнопками SW+/- ⑥ на ПДУ. Также уровень громкости сабвуфера можно установить с помощью кнопок ⑤, ⑥ на панели управления, предварительно выбрав эту опцию кнопкой MENU ③.
- При прослушивании радио разместите антенну нужным образом для качественного приема, предварительно подключив ее к разъему RADIO ANT ⑪ (см. рис. 5).
- После окончания использования АС не забудьте выключить устройство выключателем ON/OFF ④, положение OFF), а также вынуть шнур питания ⑩ из розетки.

6. РЕЖИМЫ РАБОТЫ

Режим Проигрывателя

- Система автоматически перейдет в режим Проигрывателя, если установить один из носителей (USB flash или SD/MMC card)* в соответствующие разъемы ⑦ или ⑧, или воспользоваться кнопкой ② на передней панели либо нажать кнопку USB/SD ⑳ на ПДУ. На LED-дисплее ① отобразится выбранный режим, затем количество найденных треков и порядковый номер воспроизводимого трека, далее время воспроизведения от начала. Воспроизведение начнется автоматически.
- Для выбора трека можно непосредственно ввести его порядковый номер с ПДУ, используя цифровые кнопки ⑦ или выбрать его кнопками ⑤ и ⑥ на передней панели. На дисплее ① кратковременно отобразится порядковый номер трека, а впоследствии время воспроизведения от начала.
- Кнопкой REPEAT ⑧ на ПДУ можно выбрать режим воспроизведения («ONE» — повтор воспроизводимого трека; «RND» — проигрывание в случайном порядке; «ALL» — проигрывание всех треков на носителе).

* При использовании SD card емкостью менее 512 Mb возможна некорректная работа. При использовании USB flash носителя емкостью более 8 Gb возможно увеличение времени на обработку команд.

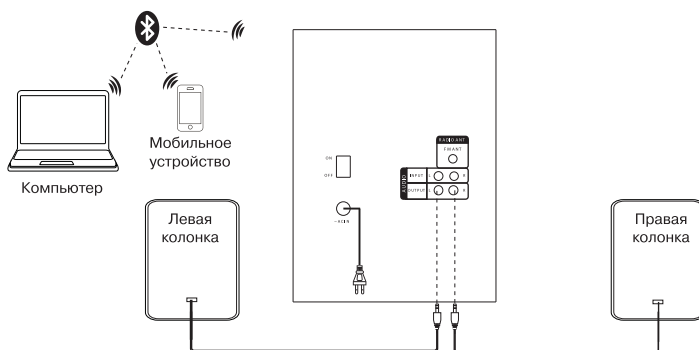


Рис. 6. Схема с подключением Bluetooth-модуля

Режим Bluetooth

- Для передачи сигнала необходимо предварительно установить связь изделия с источником сигнала (см. рис. 6). Для этого выберите режим Bluetooth с помощью кнопки ② на передней панели сабвуфера или ВТ ⑩ на ПДУ. Через 2-3 секунды АС перейдет в режим поиска, на дисплее ① будет отображаться режим «bt».
- На источнике сигнала (телефон, ноутбук, смартфон и пр.) необходимо выбрать режим поиска устройств Bluetooth. На экране отобразится наименование «MS-2080», с которым необходимо установить соединение*.
- При удачном подключении индикатор «bt» имеет постоянное свечение. Если подключение не состоялось, индикатор «bt» имеет прерывистое свечение. Необходимо повторно перевести систему в режим поиска (выключить и снова включить)**.
- Во время соединения с источником сигнала можно управлять проигрывателем источника сигнала с ПДУ или при помощи кнопки на передней панели сабвуфера.
- Для принудительного разрыва соединения с источником сигнала ВТ - нажмите и удерживайте кнопки AUTO▶| ③ на передней панели или ⑨ пульту ДУ.

* Для соединения по Bluetooth с некоторыми моделями устройств, возможно, потребуется ввести код «0000».

** Если изделие уже прописано в списке устройств источника, то повторная активация режима поиска не обязательна. Выберите лишь имя изделия и команду «подключиться» на источнике.

Режим радио

- Для перехода в режим радио необходимо при включенной АС воспользоваться кнопкой ② на передней панели сабвуфера или FM ② на ПДУ. На дисплее ① подсветится текущая частота настройки.
- Для автоматического сканирования и запоминания найденных станций используйте длительное нажатие кнопки AUTO ④ на передней панели сабвуфера или кнопки AUTO ⑭ на ПДУ.
- Повторное нажатие на эту кнопку до окончания сканирования остановит процесс сканирования. При сканировании на дисплее ① отображается частота, при запоминании станции кратковременно отображается присвоенный порядковый номер.
- Для ручного сканирования диапазона используйте кнопки TUNE-/+ ③ (вниз/вверх по частоте) на ПДУ. Для сохранения выбранной частоты нажмите кнопку SAVE ⑮ на ПДУ, затем кнопками ⑤, ⑥ на передней панели сабвуфера или ④, ⑬ на ПДУ выберите номер ячейки для сохранения и повторно нажмите кнопку SAVE. При сохранении на дисплее ① отобразится сообщение «Good».
- При наличии в памяти запомненных станций переключение осуществляется долговременным нажатием кнопок ⑤, ⑥ на передней панели сабвуфера или ④, ⑬ на ПДУ. Также с цифрового поля ПДУ ⑦ возможен непосредственный ввод частоты или номера запомненной станции. На дисплее ① кратковременно отображается номер станции, а затем частота. Радио настроится на заданную частоту в течении 2-3 сек.

Режим AUX

- Для перехода в режим AUX необходимо при включенном изделии воспользоваться кнопкой ② на передней панели сабвуфера или кнопкой AUX ⑤ на ПДУ. На дисплее ① отобразится «AUX».

Режим ST-BY

• Для включения режима «ST-BY» долговременно нажмите кнопку ST-BY ② на передней панели сабвуфера или кнопку ⑰ на ПДУ. Для выхода из ST-BY кратковременно нажмите ST-BY ② на передней панели сабвуфера или кнопку ⑰ на ПДУ.

Режим SLEEP

• Режим «SLEEP» позволяет переводить изделие в режим «ST-BY» по истечении выбранного пользователем времени. Для перехода в режим «SLEEP» нажмите кнопку ⑱ на ПДУ. Чтобы выйти из режима «SLEEP», повторно нажмите кнопку ⑱ на ПДУ до появления значения 0.

Режим MUTE

• Для перехода в режим «MUTE» нажмите кнопку ⑲ на ПДУ. Чтобы выйти из режима «MUTE» повторно нажмите кнопку ⑲ на ПДУ, либо кнопку изменения громкости.

***Примечание.** По причине постоянного совершенствования программного обеспечения описание управления АС может отличаться от приведенного в данном Руководстве. Последнюю версию Руководства см. на сайте www.sven.fi.*

7. УСТРАНЕНИЕ НЕИСПРАВНОСТЕЙ

Неисправность	Причина	Способ устранения
АС не включается.	Не подключена к сети.	Проверьте подключение к сети.
	Не включен сетевой выключатель.	Включите выключатель.
Нет звука или в колонках АС слишком тихий звук.	Регулятор громкости установлен в положение наименьшей громкости.	Подстройте регулятор громкости.
	Неправильно подключен источник аудиосигнала.	Подключите правильно источник сигнала.
Искажение звука.	Большая амплитуда входного сигнала.	Регуляторами громкости на источниках сигнала и АС уменьшите величину входного сигнала.
Не функционирует пульт ДУ.	Разряжены батарейки.	Замените батарейки на новые.

Если ни один из указанных выше способов не решает проблему, обратитесь за профессиональной консультацией в ближайший сервис-центр. Не ремонтируйте изделие самостоятельно.

8. ТЕХНИЧЕСКИЕ ХАРАКТЕРИСТИКИ

Характеристики и единицы измерения	Значение
Выходная мощность (RMS), Вт: сабвуфер сателлиты	70 (40 + 2 × 15) 40 2 × 15
Диапазон частот, Гц: сабвуфер сателлиты	45 – 150 150 – 20 000
Диаметр динамиков, мм: сабвуфер сателлиты	Ø 145 Ø 25 + Ø 70
Напряжение питания, В/Гц	~230/50
Дальность действия Bluetooth, м	до 10
Размеры, мм: сабвуфер сателлиты (одна колонка)	250 × 340 × 290 105 × 200 × 100
Вес, кг	5,6

Примечания:

- **Технические характеристики, приведенные в таблице, справочные и не могут служить основанием для претензий.**
- **Продукция ТМ SVEN постоянно совершенствуется. По этой причине технические характеристики и комплектность могут быть изменены без предварительного уведомления.**

Дякуємо Вам за купівлю акустичної системи TM SVEN!

АВТОРСЬКЕ ПРАВО

© 2019. SVEN PTE. LTD. Версія 1.0 (V 1.0).

Це Керівництво та інформація, що міститься в ньому, захищено авторським правом. Усі права застережені.

ТОРГОВЕЛЬНІ МАРКИ

Усі торговельні марки є власністю їх законних власників.

ПОПЕРЕДЖЕННЯ ПРО ОБМЕЖЕННЯ ВІДПОВІДАЛЬНОСТІ

Незважаючи на докладені зусилля зробити Керівництво точнішим, можливі деякі невідповідності. Інформація цього Керівництва надана на умовах «як є». Автор і видавець не несуть жодної відповідальності перед особою або організацією за збитки або ушкодження, завдані інформацією, що міститься у цьому Керівництві.

ЗМІСТ

RUS	2
UKR	11
1. РЕКОМЕНДАЦІЇ ПОКУПЦЕВІ	11
2. КОМПЛЕКТНІСТЬ	12
3. ЗАХОДИ БЕЗПЕКИ	12
4. ТЕХНІЧНИЙ ОПИС	12
5. ПІДГОТОВКА ТА ПОРЯДОК РОБОТИ	15
6. РЕЖИМИ РОБОТИ	16
7. УСУНЕННЯ НЕСПРАВНОСТЕЙ	18
8. ТЕХНІЧНІ ХАРАКТЕРИСТИКИ	19
ENG	20

1. РЕКОМЕНДАЦІЇ ПОКУПЦЕВІ

- Акуратно розпакуйте виріб, простежте за тим, щоб усередині коробки не залишилося яке-небудь приладдя. Перевірте пристрій на предмет пошкоджень. Якщо виріб пошкоджено при транспортуванні, зверніться у фірму, що здійснює доставку; якщо виріб не функціонує, відразу ж зверніться до продавця.
- Просимо Вас перевірити комплектність і наявність гарантійного талона. Переконайтеся в тому, що в гарантійному талоні проставлено штамп магазину, розбірливий підпис або штамп продавця і дата продажу, номер товару співпадає зі вказаним у талоні. Пам'ятайте, що при втраті гарантійного талона або неспівпаданні номерів ви втрачаєте право на гарантійний ремонт.
- Не вмикайте виріб одразу після того, як внесли його в приміщення, якщо надворі мінусова температура! Розпакований виріб необхідно витримати в умовах кімнатної температури не менше 4-х годин.
- Перед експлуатацією пристрою уважно ознайомтеся з цим Керівництвом і збережіть його на увесь період користування.

**Технічна підтримка розміщена на сайті www.sven.fi.
Також тут Ви зможете знайти оновлену версію цього Керівництва.**

2. КОМПЛЕКТНІСТЬ

- Сабвуфер — 1 шт.
- Сателіти — 2 шт.
- Пульт дистанційного управління (ПДУ) — 1 шт.
- Елементи живлення типу AAA — 2 шт.
- Сигнальний кабель — 1 шт.
- Антенний провід — 1 шт.
- Набір для настінного кріплення сателітів — 2 шт.
- Керівництво з експлуатації — 1 шт.
- Гарантійний талон — 1 шт.

3. ЗАХОДИ БЕЗПЕКИ



Увага! Усередині корпусу на елементах без ізоляції є висока напруга, що може викликати ураження електричним струмом.

- Щоб уникнути ураження електричним струмом, не розбирайте АС і не ремонтуйте самостійно. Обслуговування і ремонт повинні здійснювати лише кваліфіковані фахівці сервісного центру. Перелік авторизованих сервісних центрів дивіться на сайті www.sven.fi
 - Не допускайте замикання дротів (у тому числі й «заземлених») колонок АС між собою, на корпус підсилювача і на землю, бо це призводить до пошкодження вихідних каскадів підсилювача.
 - Забороняється торкатися до штирів мережної вилки апаратури протягом 2 сек. з моменту вилучення вилки з розетки.
 - Оберегайте АС від потрапляння в отвори сторонніх предметів.
 - Оберегайте АС від підвищеної вологості, потрапляння води і пилу.
 - Оберегайте АС від нагрівання: встановлюйте її не ближче ніж 1 м від нагрівальних приладів.
- Не піддавайте впливу прямих сонячних променів.
- Не розміщуйте на АС, а також поблизу системи жодних джерел відкритого полум'я.
 - Не встановлюйте АС в місцях з недостатньою вентиляцією. Мінімальний доступ повітря — 10 см.
- Під час експлуатації АС не ставте на неї будь-які пристрої, не вкривайте серветками або подібними предметами, що заважають охолодженню.
- Не застосовуйте хімічні реагенти для чищення АС, використовуйте м'яку суху тканину.

4. ТЕХНІЧНИЙ ОПИС

Акустична система 2.1 (АС) MS-2080 призначена для відтворення музики і озвучування ігор, фільмів тощо. АС оснащена вмонтованим підсилювачем потужності і акустичними кабелями, завдяки чому вона може бути підключена практично до будь-яких джерел аудіосигналу (телевізора, ПК тощо) без використання додаткового підсилювача потужності. АС має вмонтовані FM-радіо, Bluetooth-модуль і програвач аудіофайлів. В комплекті ПДУ.

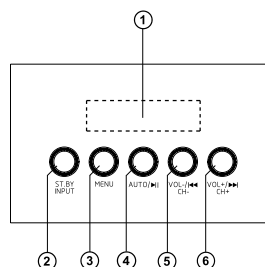
Особливості АС

- Вмонтований Bluetooth-модуль
- Вмонтований програвач аудіофайлів з носіїв пам'яті
- Вмонтоване FM-радіо
- Буквено-цифровий LED-дисплей
- Роз'єми для підключення USB flash, SD card
- Пульт дистанційного управління.
- Режимми «Mute», «Sleep», «ST-BY»

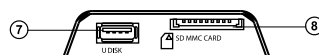
- Можливість настінного кріплення сателітів
- Матеріал корпусу сабвуфера і сателітів — дерево (MDF)

Панелі управління сабвуфера

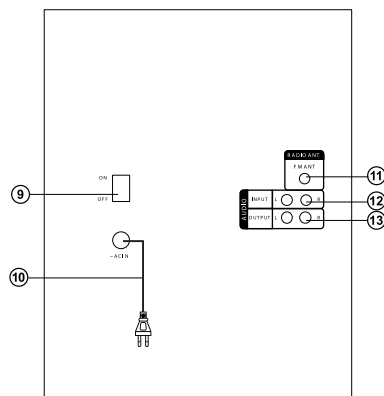
- ① LED-дисплей
- ② ST-BY/INPUT: Вмикання/Вимикання виробу з режиму StandBy (тривале натиснення)
Перемикач входів, режимів PC/AUX/FM/Програвач/Bluetooth (короткочасне натиснення)
- ③ MENU: кнопка перемикач режимів;
регулювання тембру
- ④ ►/AUTO: Відтворення/Пауза (короткочасне натиснення в режимі Програвач);
автоматичний пошук старт/стоп (тривале натиснення в режимі Радіо)
- ⑤ ◀/CH-: перехід на попередній трек (тривале натиснення в режимі Програвач); попередня станція** (тривале натиснення в режимі Радіо)
зменшення рівня гучності (короткочасне натиснення)
- ⑥ ►/CH+: перехід на наступний трек (тривале натиснення в режимі Програвач); наступна станція** (тривале натиснення в режимі Радіо)
збільшення рівня гучності (короткочасне натиснення)
- ⑦ U DISK: роз'єм для установки USB flash носія* з музичними файлами, записаними у форматі MP3, WAV
- ⑧ SD/MMC CARD: роз'єм для встановлення SD/MMC-карток* з музичними файлами, записаними у форматах MP3, WAV
- ⑨ ON/OFF: вимикач живлення ON/OFF
- ⑩ Шнур живлення
- ⑪ FM ANT: роз'єм для підключення антени приймача
- ⑫ AUDIO INPUT: роз'єм для підключення лінійного входу
- ⑬ AUDIO OUTPUT: роз'єм для підключення сателітів



Мал. 1. Панель управління сабвуфера



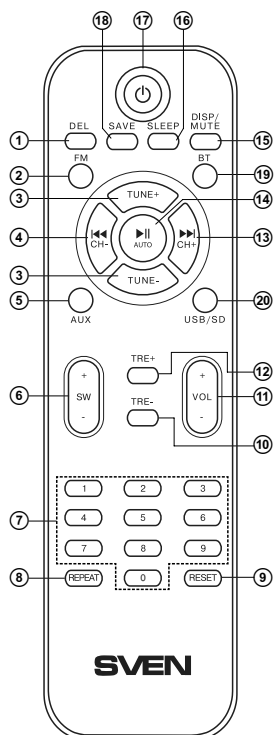
Мал. 2. Бічна панель



Мал. 3. Задня панель сабвуфера

Пульт дистанційного управління

- ① DEL: видалення обраної FM-станції
- ② FM: вибір режиму FM-радіо
- ③ TUNE+/-: ручне сканування діапазону (в режимі Радіо)
- ④ CH-/◀◀: перехід на попередній трек (короткочасне натиснення в режимі Програвач); перехід на попередню станцію** (короткочасне натиснення в режимі Радіо)
- ⑤ AUX: вибір режиму AUX (лінійний вхід)
- ⑥ SW+/-: регулювання рівня гучності сабвуфера
- ⑦ 0-9: цифрове поле
- ⑧ REPEAT: вибір режиму роботи програвача
- ⑨ RESET: скидання аудіоналаштувань
- ⑩ TRE-: регулювання рівня тембру ВЧ
- ⑪ VOL+/-: регулювання рівня гучності
- ⑫ TRE+: регулювання рівня тембру ВЧ
- ⑬ CH+ /▶▶: перехід на наступний трек (короткочасне натиснення в режимі Програвач); перехід на наступну станцію** (короткочасне натиснення в режимі Радіо)
- ⑭ ▶▶/AUTO: Відтворення/Пауза (короткочасне натиснення в режимі Програвач); автоматичний пошук старт/стоп (тривале натиснення в режимі Радіо)
- ⑮ MUTE/DISP: вмикання/вимикання звуку
- ⑯ SLEEP: вибір часу функції «сплячий режим»
- ⑰ ⏻: вмикання/вимикання АС
- ⑱ SAVE: запам'ятовування вибраної частоти (в режимі радіо)
- ⑳ BT: вибір режиму Bluetooth
- ㉑ USB/SD: вибір режиму Програвач



Мал. 4. Пульт ДУ

Встановлення батарейок у пульт ДУ

- Відкрийте відсік для батарейок на задній стороні пульта ДУ.
- Вставте батарейки типу AAA (з комплекту).
- Закрийте відсік для батарейок.

Примітки:

- Використовуйте ПДУ під кутом не більше 30° на відстані не більше 7 метрів.
- Якщо ПДУ не працює, перевірте наявність батарейок або замініть розряджені на нові.
- Виймайте батареї з пульта, якщо не збираєтеся користуватися ним протягом тривалого часу (понад тиждень).

* Носії потрібно відформатувати в FAT, FAT32. Не рекомендується підключення зовнішніх жорстких дисків та інших пристроїв, відмінних від USB flash — це може призвести до пошкодження АС.

** Перемикання цих частот відбувається за наявності записаних у пам'яті АС станцій.

5. ПІДГОТОВКА ТА ПОРЯДОК РОБОТИ

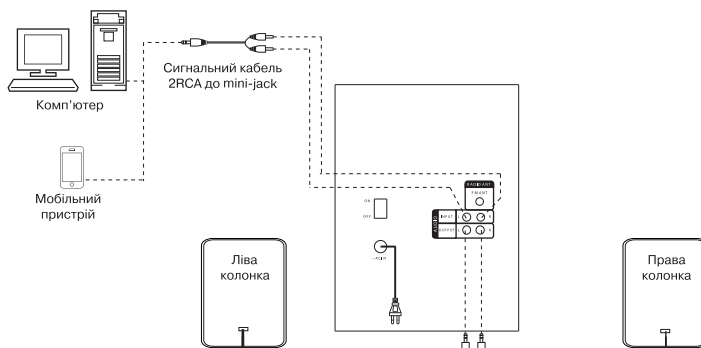
Розташування АС

- Розташуйте колонки відносно слухача симетрично на відстані не менше одного метра. Сабвуфер випромінює неспрямований звук, тому його можна розташувати в будь-якому місці кімнати, де сабвуфер звучатиме якнайкраще.
- Можливе невелике спотворення зображення у надчутливих моніторів і телевізорів, тому встановлюйте АС якомога далі від цих пристроїв.

Підключення АС

Модель MS-2080 можна підключити практично до будь-яких джерел аудіосигналу: ПК, ноутбуку тощо (див. схему на мал. 5).

- Перед підключенням переконайтеся, що АС відключена від мережі. А вимикач ON/OFF знаходиться в положенні OFF. Потім підключіть сателіти до роз'ємів AUDIO OUTPUT ⑬ сабвуфера. Праву колонку за допомогою акустичного кабелю з'єднайте з виходом AUDIO OUTPUT R сабвуфера, а ліву колонку – з виходом AUDIO OUTPUT L (див. схему на мал. 5).
- Для підключення АС до ПК, мобільного пристрою використовуйте сигнальний кабель 2RCA до mini-jack (з комплекту). Для цього підключіть спочатку RCA-джеки сигнального кабелю до роз'ємів L і R аудіовходу PC AUDIO INPUT ⑫, а далі підключіть mini-jack (Ø 3,5 мм) сигнального кабелю до порту LINE OUT звукової карти ПК або аудіовиходу мобільного пристрою, як показано на мал.5.
- Підключіть сабвуфер до мережі за допомогою шнура живлення ⑩.
- Увімкніть АС кнопкою ST-BY ② на передній панелі або кнопкою ⑰ на ПДУ.
- Оберіть бажане джерело сигналу короткочасним натисненням кнопок ② на панелі управління або натисненням відповідних кнопок ②, ⑤, ⑱, ⑳ на ПДУ.
- Оберіть бажаний рівень гучності системи за допомогою кнопок VOL-, VOL+ ⑤, ⑥ на панелі управління або скористайтеся кнопками VOL+/- ④, ⑬ на ПДУ.
- Оберіть бажаний рівень тембру ВЧ системи за допомогою кнопок TRE+/- ⑩ на ПДУ. Рівень тембру системи можна встановити також за допомогою кнопок ⑤, ⑥ на панелі управління, заздалегідь вибравши цю опцію кнопкою MENU ③.



Мал. 5. Схема підключення

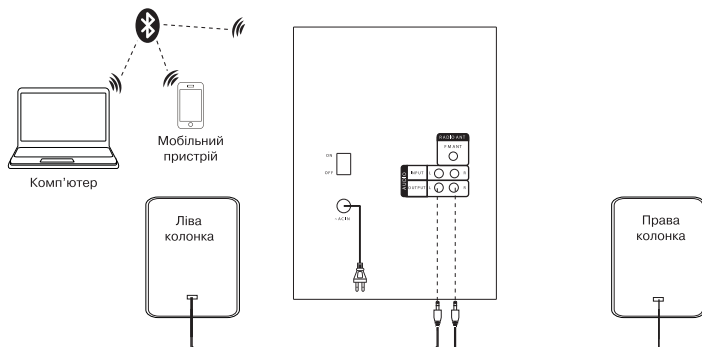
- Рівень гучності сабвуфера налаштуйте кнопками SW+/- ⑥ на ПДУ. Рівень гучності сабвуфера можна встановити також за допомогою кнопок ⑤, ⑥ на панелі управління, заздалегідь вибравши цю опцію кнопкою MENU ③.
- Під час прослуховування радіо зорієнтуйте антену для якісного прийому, попередньо підключивши її до роз'єму RADIO ANT ⑪ (див. мал. 5).
- Після закінчення використання АС не забудьте вимкнути пристрій вимикачем ON/OFF (⑨, положення OFF), а також вийняти шнур живлення ⑩ з розетки.

6. РЕЖИМИ РОБОТИ

Режим Програвача

- Система автоматично перейде у режим Програвача, якщо встановити один з носіїв (USB flash чи SD/MMC card)* у відповідні роз'єми ⑦ або ⑧, чи скористатися кнопкою ② на передній панелі або натиснути кнопку USB/SD ⑳ на ПДУ. На LED-дисплеї ① відобразиться вибраний режим, потім кількість знайдених треків і порядковий номер відтворюваного трека, далі час відтворення від початку. Відтворення розпочнеться автоматично.
- Для вибору трека можна безпосередньо ввести його порядковий номер з ПДУ, використовуючи цифрові кнопки ⑦ чи вибрати його кнопками ⑤ і ⑥ на передній панелі сабвуфера. На дисплеї ① короткочасно відобразиться порядковий номер трека, а згодом час відтворення від початку.
- Кнопкою REPEAT ⑥ на ПДУ можна вибрати режим відтворення («ONE» – повтор відтворення одного трека; «RND» – програвання у випадковому порядку; «ALL» – програвання усіх треків на носіїві).

* Під час використання SD card місткістю менше 512 Mb можлива некоректна робота. При використанні USB flash носія місткістю більше 8 Gb можливе збільшення часу на опрацювання команд.



Мал. 6. Схема з підключенням Bluetooth-модуля

Режим Bluetooth

- Для передачі сигналу в цьому режимі потрібно заздалегідь встановити зв'язок з джерелом сигналу (див. мал. 6). Для цього виберіть режим Bluetooth за допомогою кнопки ② на передній панелі сабвуфера або ВТ ⑩ на ПДУ. Через 2-3 секунди АС перейде у режим пошуку, на дисплеї ① відобразиться режим «bt».
- На джерелі сигналу (телефон, ноутбук, смартфон тощо) потрібно вибрати режим пошуку пристроїв Bluetooth. На екрані відобразиться найменування «MS-2080», з яким потрібно встановити з'єднання*.
- Якщо підключення вдале, індикатор «bt» має постійне світіння. Якщо підключення не відбулося, індикатор «bt» має переривчасте світіння. У цьому випадку слід ще раз перевести систему в режим пошуку (вимкнути і знову увімкнути)**.
- Під час з'єднання з джерелом сигналу можна управляти програвачем джерела сигналу з ПДУ або за допомогою кнопки на передній панелі сабвуфера.
- Для примусового розриву з'єднання з джерелом сигналу ВТ - натисніть і утримуйте кнопки АУТО▶ ③ на передній панелі або ⑭ на ПДУ.

* Для з'єднання через Bluetooth з деякими моделями пристроїв, можливо, треба буде ввести код «0000».

** Якщо виріб вже прописано у списку пристроїв джерела звуку, то повторна активація режиму пошуку не обов'язкова. Виберіть лише ім'я виробу і команду «підключитися» на джерелі.

Режим радіо

- Для переходу в режим радіо необхідно при увімкненій АС скористатися кнопкою ② на передній панелі сабвуфера чи кнопкою FM ② на ПДУ. На дисплеї ① відобразиться поточна частота налаштування.
- Для автоматичного сканування та запам'ятовування знайдених станцій використовуйте тривале натиснення кнопки АУТО ④ на передній панелі сабвуфера чи кнопки АУТО ⑭ на ПДУ.
- Повторне натиснення на цю кнопку до закінчення сканування зупинить процес сканування. Під час сканування на дисплеї ① відображається частота, а під час запам'ятовування станції короткочасно відображається присвоєний їй порядковий номер.
- Для ручного сканування діапазону використовуйте кнопки TUNE-/+ ③ (вниз/вгору за частотою) на ПДУ. Для збереження вибраної частоти натисніть кнопку SAVE ⑮ на ПДУ, потім кнопками ⑤, ⑥ на передній панелі сабвуфера або ④, ⑬ на ПДУ виберіть номер комірки для її збереження і повторно натисніть кнопку SAVE. Під час зберігання на дисплеї ① відобразиться повідомлення «Good».
- Якщо в пам'яті пристрою вже є запам'ятовані станції, то перемикання здійснюється тривалим натисканням на кнопки ⑤, ⑥ на передній панелі або ④, ⑬ на ПДУ. Також з цифрового поля ПДУ ⑦ можливе безпосереднє введення частоти або номера запам'ятованої станції. На дисплеї ① короткочасно відображається номер станції, а потім частота. Радіо налаштовується на задану частоту протягом 2-3 сек.

Режим AUX

- Для переходу в режим AUX необхідно при увімкненому виробі скористатися кнопкою ② на передній панелі сабвуфера чи кнопкою AUX ⑤ на ПДУ. На дисплеї ① відобразиться «AUX».

Режим ST-BY

• Для вмикання режиму «ST-BY» натисніть і утримайте кнопку ST-BY ② на передній панелі сабвуфера або кнопку ⑰ на ПДУ. Для виходу з режиму «ST-BY» натисніть ST-BY ② на передній панелі сабвуфера или кнопку ⑰ на ПДУ.

Режим SLEEP

• Режим «SLEEP» дає можливість переводити систему в режим «ST-BY» після закінчення вибраного користувачем часу. Для переходу в режим «SLEEP» натисніть кнопк ⑱ на ПДУ. Для виходу з режиму «SLEEP», повторно натисніть кнопк ⑱ на ПДУ до появи значення 0.

Режим MUTE

• Для переходу в режим «MUTE» натисніть кнопку ⑲ на ПДУ. Щоб вийти з режиму «MUTE» повторно натисніть кнопк ⑲ на ПДУ, або кнопку зміни гучності.

Примітка. Внаслідок постійного удосконалення програмного забезпечення опис експлуатації АС може відрізнятися від наведеного у цьому Керівництві. Останню версію Керівництва дивіться на сайті www.sven.fi.

7. УСУНЕННЯ НЕСПРАВНОСТЕЙ

Несправність	Причина	Спосіб усунення
АС не вмикається.	Не підключена до мережі живлення.	Перевірте правильність підключення.
	Не увімкнено мережевий вимикач.	Увімкніть вимикач.
Немає звуку або в колонках АС занадто тихий звук.	Регулятор гучності встановлено в положення найменшої гучності.	Підкрутіть регулятор гучності.
	Неправильно підключено джерело аудіосигналу.	Підключіть правильно джерела сигналу.
Спотворення звуку.	Велика амплітуда вхідного сигналу.	Регуляторами гучності джерела сигналу та АС зменшіть величину вхідного сигналу.
Не функціонує пульт ДУ.	Розряджені батарейки.	Замініть батарейки на нові.

Якщо жоден зі вказаних вище способів не вирішує проблему, зверніться за професійною консультацією до найближчого до вас сервісного центру. Не ремонтуйте АС самостійно.

8. ТЕХНІЧНІ ХАРАКТЕРИСТИКИ

Характеристики та одиниці виміру	Значення
Вихідна потужність (RMS), Вт: сабвуфера сателітів	70 (40 + 2 × 15) 40 2 × 15
Діапазон частот, Гц: сабвуфера сателітів	45 – 150 150 – 20 000
Діаметр динаміків, мм: сабвуфера сателітів	Ø 145 Ø 25 + Ø 70
Напруга живлення, В/Гц	~230/50
Радіус дії Bluetooth, м	до 10
Розміри, мм: сабвуфера сателітів (однієї колонки)	250 × 340 × 290 105 × 200 × 100
Вага, кг	5,6

Примітки:

- Технічні характеристики, наведені в таблиці, довідкові і не можуть служити підставою для претензій.
- Продукція TM SVEN постійно удосконалюється. З цієї причини технічні характеристики та комплектність може бути змінено без попереднього повідомлення.

Congratulations on your purchase of the Sven speaker system!**COPYRIGHT**

© 2019. SVEN PTE. LTD. Version 1.0 (V 1.0).

This Manual and information contained in it are copyrighted. All rights reserved.

TRADEMARKS

All trademarks are the property of their legal holders.

NOTICE OF RESPONSIBILITY RESTRICTION

Despite the exerted efforts to make this Manual more exact, some discrepancies may occur. The information in this Manual is given on «as is» terms. The author and the publisher do not bear any liability to a person or an organization for loss or damage which has arisen from the information contained in this Manual.

CONTENTS

RUS	2
UKR	11
ENG	20
1. BUYER RECOMMENDATIONS	20
2. PACKAGE CONTENTS	21
3. SAFETY PRECAUTIONS	21
4. TECHNICAL DESCRIPTION	21
5. PREPARATION AND OPERATION	23
6. OPERATION MODES	25
7. TROUBLESHOOTING	27
8. TECHNICAL SPECIFICATIONS	27

1. BUYER RECOMMENDATIONS

- Unpack the device carefully. Make sure there are no accessories left in the box. Check up the device for damage; if the product was damaged during transportation, address the firm which carried out the delivery; if the product functions incorrectly, address the dealer at once.
- Check up the package contents and availability of the warranty card. Make sure the warranty card has a shop stamp, a legible signature or the seller's stamp and purchase date, and the goods number corresponds to that in the warranty card. Remember: in case of warranty card loss or discrepancy of numbers you forfeit the right for warranty repairs.
- Do not switch on the speaker system immediately after you bring it into a room from environment with negative temperature! After unpacking, the speaker system should be kept in conditions of room temperature for at least 4 hours.
- Before installing and using the speaker system, read this Manual carefully and keep it for future reference.

Technical support is on www.sven.fi.

2. PACKAGE CONTENTS

- Subwoofer — 1 pc.
- Satellites — 2 pcs.
- Remote control (RC) — 1 pc.
- AAA type batteries — 2 pcs.
- Signal cable — 1 pc.
- Antenna wire — 1 pc.
- Satellite wall-mounting set — 2 pcs.
- Operation manual — 1 pc.
- Warranty card — 1 pc.

3. SAFETY PRECAUTIONS



Caution! High voltage inside! To avoid the risk of electric shock do not open or touch elements inside.

- To avoid electric shock, do not open the MSS and do not perform repairs by yourself. Service and repairs should be performed only by qualified specialists in an authorized service center. The list of authorized service centers is available on www.sven.fi
- Do not allow the circuit of wires (including the grounded ones) between the speakers, on the power amplifier or the ground, for it causes damage to the power amplifier output stage.
- Do not touch the MSS power cord plug pins for 2 seconds after unplugging it from the mains.
- Do not put foreign objects inside the holes of the MSS.
- Protect the MSS from high humidity, water and dust.
- Protect the MSS from heating: do not place it closer than 1 m from a heat source. Do not expose it to direct sunlight.
- Do not place any open flame sources on or close to MSS.
- Do not place the MSS in poorly ventilated areas. Leave an air gap of 10 cm or more. When operating the MSS, do not put any devices on it, do not cover it with cloth or other objects preventing it from cooling.
- Do not use any chemical agents for cleaning. Clean it with dry soft cloth only.

4. TECHNICAL DESCRIPTION

MS-2080 2.1 Multimedia Speaker System (MSS) is designed to play music and sound games, movies, etc. The MSS has a built-in power amplifier and audio cables allowing to connect it to virtually any audio source (TV, PC, etc.) without using an additional power amplifier. The MSS has a built-in FM radio, Bluetooth module and audio player. Remote control is included.

Special features

- Built-in Bluetooth module
- Built-in audio player with storage media
- Built-in FM radio
- Digital LED display
- USB flash port and SD card slot
- Remote control
- MUTE, SLEEP and ST-BY modes
- Wall mountable satellites
- Wooden (MDF) cabinets of the subwoofer and satellites

Subwoofer control panels

- ① LED display
- ② ST-BY/INPUT: standby mode on/off button (long pressing); switching of inputs and PC/AUX/FM/Player/Bluetooth (pressed short)
- ③ MENU: shift button of timbre control modes
- ④ **||**/AUTO: Play/Pause (pressed short in the Player mode); Start/Stop auto scan (pressed long in the Radio mode)
- ⑤ **|||**/CH-: previous track (pressed long in the Player mode); previous station** (pressed long in the Radio mode); volume decrease (short pressing)
- ⑥ **|||**/CH+: next track (pressed long in the Player mode); next station** (pressed long in the Radio mode); volume increase (short pressing)
- ⑦ U DISK: USB flash* contains MP3 and WAV audio files
- ⑧ SD/MMC CARD: SD/MMC cards* slot contains MP3, WAV audio files
- ⑨ ON/OFF: on/off power switch
- ⑩ Power cord
- ⑪ FM ANT: FM input jack
- ⑫ AUDIO INPUT: audio input jack
- ⑬ AUDIO OUTPUT: audio output jack

Remote control

- ① DEL: delete selected FM station
- ② FM: Player mode
- ③ TUNE+/-: manual scanning (Radio mode)
- ④ CH-/**|||**: previous track (pressed short in the Player mode); previous station** (pressed short in the Radio mode)
- ⑤ AUX: AUX mode
- ⑥ SW+/-: subwoofer volume level control
- ⑦ 0-9: numeric pad
- ⑧ REPEAT: player operation mode
- ⑨ RESET: return to default settings
- ⑩ TRE-: treble level down

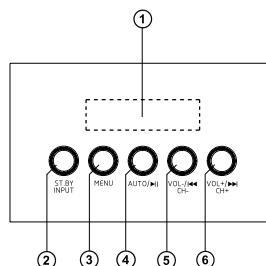


Fig. 1. Subwoofer control panel

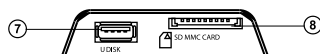


Fig. 2. Side panel

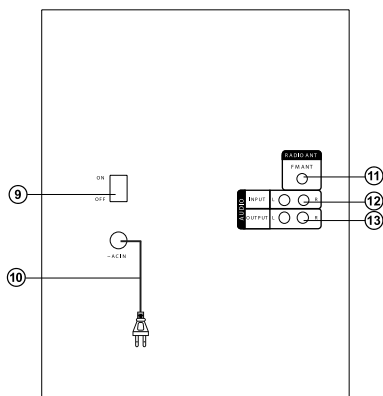


Fig. 3. Subwoofer rear panel

- ⑪ VOL+/-: volume level control
- ⑫ TRE+: treble level up
- ⑬ CH+ / ►►: next track (pressed short in the Player mode); next station** (pressed short in the Radio mode)
- ⑭ ►► / AUTO: Play/Pause (pressed short in the Player mode); start/stop auto scan (pressed long in the Radio mode)
- ⑮ MUTE/DISP: sound on/off
- ⑯ SLEEP: Sleep mode
- ⑰ ☾: MSS on/off button
- ⑱ SAVE: Save selected FM station (Radio mode)
- ⑲ BT: Bluetooth mode
- ⑳ USB/SD: Player mode

Battery Installation

- Open the battery compartment on the back of the remote control.
- Insert the included AAA batteries.
- Close the battery compartment.

Notes:

- **Use the RC at an angle no more than 30° at a distance of no more than 7 meters.**
- **If the remote control does not operate, check the batteries or replace the discharged batteries with new ones.**
- **Remove the batteries from the RC if you don't intend to use it for a long time (more than one week).**

5. PREPARATION AND OPERATION

Speaker placement

- Place the speakers symmetrically to the listener at least one meter away. The subwoofer emits non-directional sound, therefore it can be located in any place of the room where it sounds the best.
- Place MSS far away from monitors and TV sets, as insignificant image distortion in these supersensitive devices is possible.

* The storage device must be formatted as FAT, FAT32. Connection of external hard disks other than USB flash drive is not recommended, otherwise it can cause the MSS damage.

** The feature is available if stations have been present in the memory.

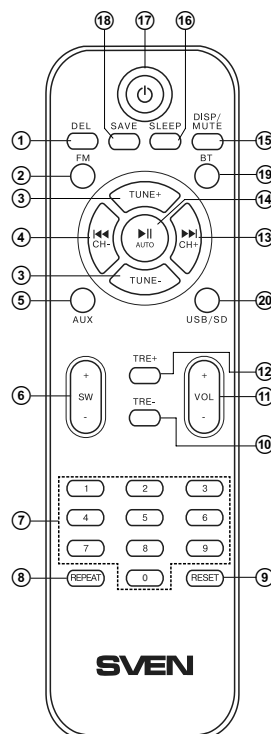


Fig. 4. Remote control

Installation and operation

MS-2080 speaker system can be connected to virtually any audio devices: PCs, laptops, etc. (see connection diagram in Fig. 5).

- Before making any connections, make sure the MSS is off and unplugged. And the ON/OFF switch is in the OFF position. Then connect speakers to the subwoofer AUDIO OUTPUT R with the audio cable and the left speaker – to the AUDIO OUTPUT L (see connection diagram in Fig. 5).
- To connect the MSS to a PC, mobile device use 2RCA to mini-jack signal cable (included). Connect the RCA jacks of the signal cable to the L and R jacks of the AUDIO INPUT ⑫, and the mini-jack (Ø 3.5 mm) of the signal cable – to the LINE OUT port of your PC sound card or to the audio output mobile device, as shown in Fig. 5.
- Connect the subwoofer to the mains outlet with the power cord ⑩.
- Turn on the MSS using button ST-BY ② on the front panel or button ⑰ on the remote control.
- Select a desired signal source pressing short button ② on the control panel or pressing buttons ②, ⑤, ⑱, ⑳ on the remote control.
- Adjust the master volume as desired with buttons VOL-, VOL+ ⑤, ⑥ on the control panel or pressing buttons VOL+/- ④, ⑬ on the remote control.
- Adjust the bass level using TRE+/- ⑩ buttons on the remote control. The timbre level of the system can be also adjusted using buttons ⑤, ⑥ on the control panel preselecting this option with MENU button ③.
- Use SW+/- buttons ⑥ on the remote control to adjust the subwoofer volume level. The volume level of the subwoofer can be also adjusted using buttons ⑤, ⑥ on the control panel preselecting this option with MENU button ③.
- In order to have the high-fidelity reception direct the antenna to a required direction when listening the radio, first connect antenna to RADIO ANT jack ⑪ (see Fig. 5).
- When the MSS operation is over, mind to switch it off using ON/OFF switch (⑨, OFF position) and unplug the power cord ⑩ from the socket.

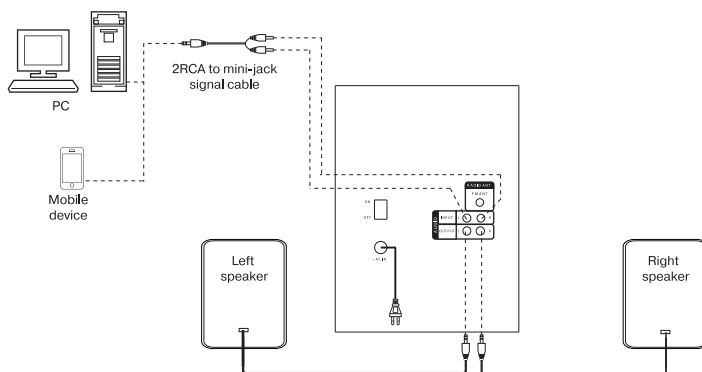


Fig. 5. Connection diagram

6. OPERATION MODES

Player Mode

- The system will enter the Player mode automatically when a carrier (USB flash or SD/MMC card)* is connected to corresponding ports ⑦ or ⑧, or press button ② on the front panel of the subwoofer or USB/SD button ⑳ on the remote control. The LED display ① will show the selected mode, then the number of the tracks found and a sequence number of the track played and then the playback time elapsed. The playback will start automatically.
- To select a track, you can directly enter its number on the remote control using the numeric pad buttons ⑦ or select it using buttons ⑤ and ⑥ on the front panel of the subwoofer. The display ① will show the track number for a short time and then the playback time elapsed.
- You can select the playback mode using REPEAT button ⑨ on the remote control (ONE – the playing track replay; RND – playback random tracks; ALL – playback all tracks available).

Bluetooth mode

- In order to transmit signal in this mode it is necessary by first to connect the device with a signal source (see Fig. 6). For this purpose select the Bluetooth mode using button ② on the front panel of the subwoofer or BT button ⑲ on the remote control. After 2-3 seconds the speaker system will enter the search mode, BLU mode is shown on the display ① «bt».
- It is necessary to select the search mode of devices with Bluetooth on a signal source (telephone, notebook, smartphone, etc.) «MS-2080», message will be displayed on the screen which it should be connected with**.
- The «bt» indicator lights continuously when connection is successful. If there is no any connection, the lighting of the «bt» indicator is intermittent. In this case the system should be switch over to the search mode once again (to turn off and turn on anew)***.
- It is possible to control the player of a signal source from the remote control or using the button on the front panel of the subwoofer when connecting to a signal source.
- To force disconnect from BT signal source - press and hold the buttons AUTO▶ ③ on the front panel of the subwoofer or button ⑲ on the remote control.

FM Mode

- Use button ② on the front panel of the subwoofer or FM button ② on the remote control to enter the FM mode. The display ① will current adjustment frequency.
- Press long AUTO button ④ on the front panel of the subwoofer or AUTO button ⑭ on the remote control short to auto scan and memorize the found stations.
- The second pressing of this button before the scanning is over will stop the auto scanning process. The display ① shows the frequency being scanned, when a radio station is being memorized, the display shows its assigned sequence number for a short moment.

* The operation may be incorrect if a SD card of 512 Mb capacity or lower is used. If a USB flash device of 8 Gb capacity or more is used, command processing time may be extended.

** You might have to enter "0000" code to connect some models of devices via Bluetooth.

*** If an item has been already registered in the device list of a source, then the second search mode activation is not obligatory. Choose only the item name and the "connect" command on the source.

- For manual scanning, use buttons TUNE-/+ ③ on the remote control (up/down the frequency range). To save a selected frequency, press SAVE button ⑩ on the remote control, then using buttons ⑤, ⑥ on the front panel of the subwoofer or buttons ④, ⑬ on the remote control select a cell number to save and press the SAVE button once again. When saving, the display ① will show the message "Good".
- If preset radio stations are available in the memory, you can switch from one to another by long pressing buttons ⑤, ⑥ on the front panel of the subwoofer or buttons ④, ⑬ on the remote control. You can also enter the frequency or the number of the preset station using numeric pad buttons ⑦ on the remote control. The display ① will show the station number for a short moment and then its frequency. The radio will tune to the set frequency within 2-3 seconds.

AUX Mode

- Press button ② on the front panel of the subwoofer or AUX button ⑤ on the remote control to switch to the AUX mode. The display ① will show «AUX» inscription.

ST-BY Mode

- To enter/exit «ST-BY» mode press and hold button ST-BY ② front panel of the subwoofer or button ⑰ on the remote control. To exit «ST-BY» mode press ST-BY ② on the front panel of the subwoofer or button ⑰ on the remote control.

SLEEP Mode

- The SLEEP mode enables to switch over the device in the ST-BY mode after a lapse of time chosen by a user. Press button ⑩ on the remote control to enter the SLEEP mode. To leave the SLEEP mode, press button ⑩ on the remote control once again, while there is "0" character on the display.

MUTE Mode

- To enter the MUTE mode, press button ⑮ on the remote control. To exit the MUTE mode, press this button ⑮ once again, or press volume button.

Note. Due to the constant development of the software, the actual MSS operation may differ from described in this Manual. The most recent version of the Manual is available on www.sven.fi.

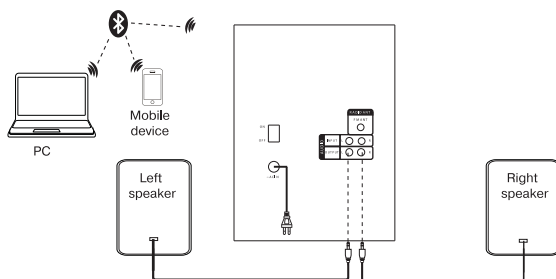


Fig. 6. Bluetooth module connection diagram

7. TROUBLESHOOTING

Problem	Cause	Solution
The MSS does not turn on.	The MSS isn't connected to a mains outlet.	Check the connection.
	The power switch is off.	Turn on the switch.
No sound or the sound is too quiet.	Volume level is set at minimum value.	Adjust the volume control.
	Improperly connected audio source.	Connect the audio sources correctly.
Distortion of sound.	Large amplitude of the input signal.	Turn down the source volume and the MSS volume.
The remote control is not working.	The batteries are discharged.	Replace the batteries with new ones.

If none of the above methods can solve the problem, please seek professional advice at your nearest service center. Never attempt to repair the product yourself.

8. TECHNICAL SPECIFICATIONS

Parameter, measurement unit	Value
Output power (RMS), W: subwoofer satellites	70 (40 + 2 × 15) 40 2 × 15
Frequency response, Hz: subwoofer satellites	45 – 150 150 – 20 000
Speaker diameter, mm: subwoofer satellites	Ø 145 Ø 25 + Ø 70
Power supply, V/Hz	~230/50
Radius of operation, m	up to 10
Dimensions, mm: subwoofer satellites (one speaker)	250 × 340 × 290 105 × 200 × 100
Weight, kg	5.6

Notes. *Technical specifications given in this table are supplemental information and cannot give occasion to claims. Technical specifications and package contents are subject to change without notice due to the improvement of SVEN production.*

Мультимедийная акустическая система 2.1

SVEN®



Модель: MS-2080

Импортер в России: ООО «Регард», 105082, г. Москва, ул. Фридриха Энгельса, д.75, стр.5. Уполномоченная организация в России: ООО «РТ-Ф», 105082, г. Москва, ул. Фридриха Энгельса, д. 56, стр. 1. Условия гарантийного обслуживания смотрите в гарантийном талоне или на сайте www.sven.fi. Гарантийный срок: 12 мес. Срок службы: 5 лет. Производитель: «СВЕН ПТЕ. Лимитед», 176 Джу Чиаг Роуд, № 02-02, Сингапур, 427447. Произведено под контролем «Свен Скандинавия Лимитед», 48310, Финляндия, Котка, Котolahdentie, 15. Сделано в Китае.

Модель: MS-2080

Постачальник/імпортер в Україні: ТОВ «СВЕН Центр», 08400, Київська область, м. Переяслав-Хмельницький, вул. Героїв Дніпра, 31, тел. (044) 233-65-89/98. Призначення, споживчі властивості та відомості про безпеку товару дивіться у Керівництві з експлуатації. Умови гарантійного обслуговування дивіться в гарантійному талоні або на сайті www.sven.fi. Гарантійний термін: 12 міс. Строк служби: 5 років. Товар сертифіковано/має гігієнічний висновок. Шкідливих речовин не містить. Зберігати в сухому місці. Виробник: «СВЕН ПТЕ. Лимітед», 176 Джу Чиаг Роуд, № 02-02, Сингапур, 427447. Виготовлено під контролем «Свен Скандинавия Лимітед», 48310, Финляндия, Котка, Котolahdentie, 15. Зроблено в Китаї.

Manufacturer: SVEN PTE. LTD, 176 Joo Chiat Road, № 02-02, Singapore, 427447.
Produced under the control of Oy Sven Scandinavia Ltd. 15, Kotolahdentie, Kotka, Finland, 48310. Made in China.

® Registered Trademark of Oy SVEN Scandinavia Ltd. Finland.



9S0917

MS-2080