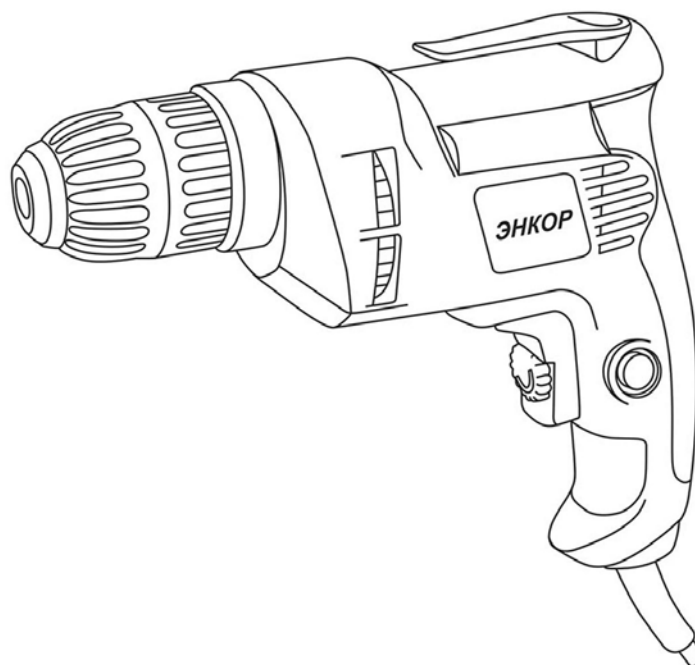




ООО «ЭНКОР-Инструмент-Воронеж»

# РУЧНАЯ ЭЛЕКТРИЧЕСКАЯ СВЕРЛИЛЬНАЯ МАШИНА

## РУКОВОДСТВО ПО ЭКСПЛУАТАЦИИ



ЕНС

Россия Воронеж ■ [www.enkor.ru](http://www.enkor.ru) ■ Артикул 50067, 50068, 50069




**Уважаемый покупатель!**

Вы приобрели ручную электрическую сверлильную машину, изготовленную в КНР под контролем специалистов ООО «ЭНКОР-Инструмент-Воронеж». Перед вводом в эксплуатацию ручной электрической сверлильной машины внимательно прочтите настоящее «Руководство».

**СОДЕРЖАНИЕ**

- 1. ОБЩИЕ УКАЗАНИЯ**
  - 2. ТЕХНИЧЕСКИЕ ДАННЫЕ**
  - 3. КОМПЛЕКТНОСТЬ**
  - 4. ИНСТРУКЦИИ ПО БЕЗОПАСНОСТИ**
    - 4.1. Общие инструкции по безопасности
    - 4.2. Дополнительные инструкции по безопасности
  - 5. ОСОБЕННОСТИ ЭКСПЛУАТАЦИИ**
    - 5.1. Требования к сети электропитания
    - 5.2. Особенности эксплуатации
  - 6. УСТРОЙСТВО ДРЕЛИ**
  - 7. ПОДГОТОВКА К РАБОТЕ И РЕГУЛИРОВКА**
    - 7.1 Установка инструмента и оснастки в бесключевой сверлильный патрон
    - 7.2. Установка инструмента и оснастки в сверлильный патрон
    - 7.3. Переключение направления вращения сверлильного патрона
    - 7.4. Изменение частоты вращения сверлильного патрона
    - 7.5. Включение
  - 8. ПОРЯДОК РАБОТЫ ДРЕЛЬЮ**
    - 8.1. Сверление
    - 8.2. Работа с крепёжной оснасткой
  - 9. ТЕХНИЧЕСКОЕ ОБСЛУЖИВАНИЕ**
    - 9.1. Общее обслуживание
    - 9.2. Хранение и транспортировка
    - 9.3. Утилизация
    - 9.4. Критерии предельного состояния
  - 10. ВОЗМОЖНЫЕ НЕИСПРАВНОСТИ И МЕТОДЫ ИХ УСТРАНЕНИЯ**
  - 11. ГАРАНТИЙНЫЕ ОБЯЗАТЕЛЬСТВА**
  - 12. СВИДЕТЕЛЬСТВО О ПРИЕМКЕ И ПРОДАЖЕ**
- ГАРАНТИЙНЫЙ ТАЛОН**

 **ВНИМАНИЕ!** Ознакомьтесь со всеми указаниями мер безопасности и инструкциями. Несоблюдение указаний и инструкций может привести к поражению электрическим током, пожару и / или серьезным повреждениям.

**Сохраните все предупреждения и инструкции, чтобы можно было обращаться к ним в дальнейшем.**

Настоящее «Руководство» предназначено для изучения и правильной эксплуатации ручной электрической сверлильной машины модели **ДЭ-380ЭР/10, ДЭ-500ЭР/10М и ДЭ-500ЭР/13М.**

## 1. ОБЩИЕ УКАЗАНИЯ

1.1. Электрическая сверлильная машина модели **ДЭ-380ЭР/10, ДЭ-500ЭР/10М и ДЭ-500ЭР/13М** (далее дрель, инструмент) предназначена для сверления отверстий в металлах, пластмассах, древесине, а также для завинчивания и вывинчивания шурупов и самонарезающих винтов в металлах, древесине и пластмассе с использованием оснастки, конструктивно совместимой с дрелью и предназначенной для выполнения вышеперечисленных работ.

1.2. Данная ручная электрическая машина (дрель) является технически сложным товаром, предназначенным для бытового и промышленного применения.

1.3. Дрель работает от однофазной сети переменного тока напряжением 220В и частотой 50 Гц.

**ВНИМАНИЕ.** После продажи дрели претензии по некомплектности не принимаются.

## 2. ТЕХНИЧЕСКИЕ ДАННЫЕ

2.1. Основные параметры дрели приведены в таблице 1.

Таблица 1

Наименование параметра	Модель дрели		
	ДЭ-380ЭР/10	ДЭ-500ЭР/10М	ДЭ-500ЭР/13М
	<b>Значение параметра</b>		
Номинальное напряжение, В	220±10%		
Частота тока, Гц	50		
Род тока	переменный		
Номинальная потребляемая мощность, Вт	380	500	500
Частота вращения шпинделя на холостом ходу, об/мин	0-3000	0-2900	0-2900
Диаметр зажимаемого в сверлильном патроне инструмента, мм	0,8-10	0,8-10	1,5-13
Максимальный диаметр сверления, мм	древесина	20	
	сталь	10	
Масса нетто, кг	1,2	1,68	1,68
Артикул	<b>50067</b>	<b>50068</b>	<b>50069</b>

2.2. По электробезопасности электрическая сверлильная машина модели **ДЭ-380ЭР/10, ДЭ-500ЭР/10М и ДЭ-500ЭР/13М** соответствует II классу защиты от поражения электрическим током.

1.4. Дрель предназначена для эксплуатации и хранения в следующих условиях:

- температура окружающей среды от 1° до 35° С;

- относительная влажность воздуха до 80% при температуре 25° С.

1.5. Приобретая дрель, проверьте ее работоспособность и комплектность. Обязательно требуйте от продавца заполнения гарантийного талона и паспорта инструмента, дающих право на бесплатное устранение заводских дефектов в период гарантийного срока. В этих документах продавцом указывается дата продажи инструмента, ставится штамп магазина и разборчивая подпись или штамп продавца.

## ГАРАНТИЙНЫЙ ТАЛОН

<p><b>КОРЕШОК № 2</b> На гарантийный ремонт дрели модели «.....» зав. № ..... изъята «.....» .....20.....года Ремонт произвел ...../...../</p>	<p><b>КОРЕШОК № 1</b> На гарантийный ремонт дрели модели «.....» зав. № ..... изъята «.....» .....20.....года Ремонт произвел ...../...../</p>
----- линия отреза -----	
<p><b>ГАРАНТИЙНЫЙ ТАЛОН</b> <b>ООО «ЭНКОР - Инструмент - Воронеж»,</b> Россия, 394026, г. Воронеж, ул. Текстильщиков, дом 2д, кабинет 17.</p>	<p><b>ГАРАНТИЙНЫЙ ТАЛОН</b> <b>ООО «ЭНКОР - Инструмент - Воронеж»,</b> Россия, 394026, г. Воронеж, ул. Текстильщиков, дом 2д, кабинет 17.</p>
<p><b>ТАЛОН № 2</b> На гарантийный ремонт дрели модели «.....» зав. № .....</p>	<p><b>ТАЛОН № 1</b> На гарантийный ремонт дрели модели «.....» зав. № .....</p>
Продана _____ наименование торго или штамп	Продана _____ наименование торго или штамп
Дата «.....» .....20.....года _____ подпись продавца	Дата «.....» .....20.....года _____ подпись продавца
Владелец: адрес, телефон .....	Владелец: адрес, телефон .....
Выполнены работы по устранению дефекта .....	Выполнены работы по устранению дефекта .....
Дата «.....» .....20.....года _____ подпись механика	Дата «.....» .....20.....года _____ подпись механика
Владелец _____ личная подпись	Владелец _____ личная подпись
Утверждаю _____ руководитель ремонтного предприятия	Утверждаю _____ руководитель ремонтного предприятия
наименование ремонтного предприятия или его штамп	наименование ремонтного предприятия или его штамп
Дата «.....» .....20.....года _____ личная подпись	Дата «.....» .....20.....года _____ личная подпись
<b>Место для заметок</b>	<b>Место для заметок</b>
_____	_____
_____	_____
_____	_____

**РЕКОМЕНДАЦИИ ПОТРЕБИТЕЛЮ:**

Во всех случаях нарушения нормальной работы ручной электрической машины, например: падение оборотов, изменение шума, появление постороннего запаха, дыма, вибрации, стука, кольцевого искрения на коллекторе – прекратите работу и обратитесь в сервисный центр или гарантийную мастерскую.

Гарантийный, а также послегарантийный ремонт производится оригинальными деталями и узлами только в гарантийных мастерских, указанных в перечне «Адреса гарантийных мастерских».

**Примечание:**

**Техническое обслуживание электрических машин, проведение регламентных работ, регулировок, указанных в руководстве по эксплуатации, диагностика не относятся к гарантийным обязательствам и оплачиваются согласно действующим расценкам сервисного центра.**

С гарантийными обязательствами ознакомлен и согласен: \_\_\_\_\_

дата \_\_\_\_\_ подпись \_\_\_\_\_

Изготовитель:

ШАНХАЙ ДЖОЕ ИМПОРТ ЭНД ЭКСПОРТ КО., ЛТД.

Оф. 339, д. 551 ЛАОШАНУЧУН, ПУДОНГ, ШАНХАЙ, КНР

Импортер: ООО «ЭНКОР-Инструмент-Воронеж»:

Россия, 394026, г. Воронеж, ул. Текстильщиков, дом 2д, кабинет 17.

Тел./факс: (473) 239-03-33

E-Mail: [opt@enkor.ru](mailto:opt@enkor.ru)

**12. СВИДЕТЕЛЬСТВО О ПРИЕМКЕ И ПРОДАЖЕ**

Электрическая сверлильная машина **ДЭ-380ЭР/10**, **ДЭ-500ЭР/10М** и **ДЭ-500ЭР/13М** соответствует требованиям Технического регламента таможенного союза 010/2011 «О безопасности машин и оборудования», 020/2011 «Электромагнитная совместимость технических средств», 004/2011 «О безопасности низковольтного оборудования», обеспечивающим безопасность жизни, здоровья потребителей и охрану окружающей среды и признана годной к эксплуатации.

Сертификат соответствия № TC RU C-CN.AЯ60.B.00208,  
срок действия с 21.11.2017 г. по 16.04.2022 г.

**Сертификат соответствия выдан:**

Орган по сертификации продукции и услуг Частного Учреждения  
«Воронежский центр сертификации и мониторинга»

394018, Россия, г. Воронеж, ул. Станкевича, д. 2А, тел. +7(473) 259-72-12

Аттестат рег. № RA.RU.10АЯ60 от 15.10.2015

**Уважаемый покупатель!**

Дата изготовления вашего инструмента закодирована в серийном номере инструмента.

17	01	00001
----	----	-------

Первые две цифры – год выпуска инструмента, в нашем примере это 2017 год.

Вторые две цифры – месяц года, в котором был изготовлен инструмент. В нашем примере это январь.

Остальные цифры – заводской порядковый номер инструмента.



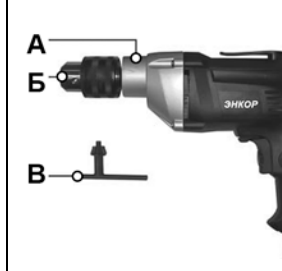
2.3. Данные по шуму и вибрации указаны в Таблице 2.

Таблица 2

Данные по шуму и вибрации	ДЭ-380ЭР/10	ДЭ-500ЭР/10М	ДЭ-500ЭР/13М
	Арт. 50067	Арт. 50068	Арт. 50069
Уровень шума от электроинструмента			
Уровень звукового давления, дБ(А)	80,2	82,1	82,1
Уровень звуковой мощности, дБ(А)	91,2	93,1	93,1
Недостоверность, дБ(А)	3	3	3
Значение вибрационной характеристики			
Полное среднеквадратичное значение скорректированного ускорения на рукоятке, м/с <sup>2</sup>	2,45	2,76	2,76
Неопределенность, м/с <sup>2</sup>	1,5	1,5	1,5

**В связи постоянным совершенствованием конструкции и технических характеристик инструмента ООО «ЭНКОР-Инструмент-Воронеж» оставляет за собой право вносить изменения в конструкцию и комплектацию данного изделия.**



**3. КОМПЛЕКТНОСТЬ (Рис. 1 - 3)**


ДЭ-380ЭР/10 (Арт. 50067)	ДЭ-500ЭР/10М (Арт. 50068)	ДЭ-500ЭР/13М (Арт. 50069)
		
<b>Рис. 1</b>	<b>Рис. 2</b>	<b>Рис. 3</b>

Наименование	Модель дрели		
	ДЭ-380ЭР/10	ДЭ-500ЭР/10М	ДЭ-500ЭР/13М
Количество			
А. Дрель	1шт.	1шт.	1шт.
Б. Патрон сверлильный	1шт.	1шт.	1шт.
В. Ключ сверлильного патрона	--	--	1 шт.
Руководство по эксплуатации	1экз.	1экз.	1экз.
Картонная коробка	1шт.	1шт.	1шт.


## 4. ИНСТРУКЦИИ ПО БЕЗОПАСНОСТИ

### 4.1. Общие инструкции по безопасности.

 **ВНИМАНИЕ!** Прочтите все указания мер безопасности и предупреждения, обозначенные знаком .

 **ВНИМАНИЕ!** Прочтите все предупреждения и указания мер безопасности и все инструкции. Невыполнение предупреждений и инструкций может привести к поражению электрическим током, пожару и / или серьезным повреждениям. Сохраните все предупреждения и инструкции, для того чтобы можно было обращаться к ним в дальнейшем.


Термин «электрическая машина» используется для обозначения вашей машины с электрическим приводом, работающим от сети (снабженного шнуром), или машины с электрическим приводом, работающим от аккумуляторных батарей.

 **4.1.1. Общие указания мер безопасности электрических машин - Безопасность рабочего места**

a) Содержите рабочее место в чистоте и обеспечьте его хорошее освещение. Если рабочее место загромождено или плохо освещено, это может привести к несчастным случаям;

b) не следует эксплуатировать электрические машины во взрывоопасной среде (например, в присутствии воспламеняющихся жидкостей, газов или пыли). Машины с электрическим приводом являются источником искр, которые могут привести к возгоранию пыли или паров;

c) не допускайте детей и посторонних лиц к электрической машине в процессе ее работы. Отвлечение внимания может привести к потере контроля.

 **4.1.2. Общие указания мер безопасности электрических машин - Электрическая безопасность**

a) Штепсельные вилки электрических машин должны подходить под розетки. Никогда не изменяйте конструкцию штепсельной вилки каким-либо образом. Не используйте каких-либо переходников для машин с заземляющим проводом. Использование неизменных вилок и соответствующих розеток уменьшит риск поражения электрическим током;

b) не допускайте контакта тела с заземленными поверхностями, такими как трубы, радиаторы, плиты и холодильники. Существует повышенный риск поражения электрическим током, если ваше тело заземлено;

c) не подвергайте электрическую машину воздействию дождя и не держите ее во влажных условиях. Вода попавшая в электрическую машину, увеличивает риск поражения электрическим током;

d) обращайтесь аккуратно со шнуром. Никогда не используйте шнур для переноса, перетаскивания электрической машины и вытаскивания вилки из розетки. Исключите воздействие на электрическую машину тепла, масла, острых кромок или движущихся частей. Поврежденные или скрученные шнуры увеличивают риск поражения электрическим током;

e) при эксплуатации электрической машины на открытом воздухе пользуйтесь удлинителем, пригодным для использования на открытом воздухе. Применение шнура, предназначенного для использования на открытом воздухе, уменьшает риск поражения электрическим током;

f) если нельзя избежать эксплуатации электрической машины во влажных условиях, используйте источник питания, снабженный устройством защитного отключения (УЗО). Использование УЗО уменьшает риск поражения электрическим током.

## 11. ГАРАНТИЙНЫЕ ОБЯЗАТЕЛЬСТВА

Производитель гарантирует надёжную работу ручных электрических машин при соблюдении условий хранения, правильности монтажа, соблюдении правил эксплуатации и обслуживания, указанных в руководстве по эксплуатации.

Гарантийный срок – 24 месяца с даты продажи через розничную торговую сеть. Назначенный срок службы – 3 года.

Гарантия распространяется только на производственные дефекты, выявленные в процессе эксплуатации ручной электрической машины в период гарантийного срока. Настоящая гарантия, в случае выявления недостатков товара, не связанных с нарушением правил использования, хранения или транспортировки товара, действий третьих лиц или непреодолимой силы, даёт право на безвозмездное устранение выявленных недостатков в течение установленного гарантийного срока.

**В гарантийный ремонт принимается ручная электрическая машина при обязательном наличии правильно и полностью оформленного и заполненного гарантийного талона установленного образца на представленную для ремонта машину с штампом торговой организации и подписью покупателя.**

Ручная электрическая машина в ремонт должна сдаваться чистой, в комплекте с принадлежностями.

**1. Настоящие гарантийные обязательства не распространяются на следующие случаи:**

На недостатки ручной электрической машины, если такие недостатки стали следствием нарушения правил использования, хранения или транспортировки товара, действий третьих лиц или непреодолимой силы. В частности, под нарушением правил использования, хранения и транспортировки подразумевается нарушение правил и условий эксплуатации и хранения ручной электрической машины, а также несоблюдение

запретов, установленных настоящим «Руководством». Например, при попадании внутрь ручной электрической машины посторонних предметов, жидкостей, при механическом повреждении корпуса и шнура питания ручной электрической машины, при перегрузке или заклинивании двигателя (одновременный выход из строя ротора и статора, обеих обмоток статора), а также в других случаях возникновения недостатков, если такие недостатки стали следствием вышеуказанных нарушений.

**2. Настоящие гарантийные обязательства не распространяются на следующие комплектующие и составные детали ручных электрических машин:**

- патроны сверлильные и ключи к ним; пластиковые кейсы и упаковочные картонные коробки;

- угольные щетки, сальники, резиновые уплотнения, шнуры питания (в случае повреждения изоляции подлежат обязательной замене без согласия владельца

- услуга платная). Замена указанных комплектующих и составных частей ручных электрических машин осуществляется платно.

**3. Настоящие гарантийные обязательства не распространяются на оснастку (сменные принадлежности) входящие в комплектацию или устанавливаемые пользователем ручных электрических машин. Например: свёрла; коронки и адаптеры к ним; держатели и адаптеры для вставок (битов); вставки (биты); щётки и прочая сменная оснастка.**

**4. В гарантийном ремонте может быть отказано:**

При отсутствии гарантийного талона. При нарушении пломб, наличии следов разборки на корпусе, шлицах винтов, болтов, гаек и прочих следов разборки, или попытки разборки ручной электрической машины.

9.2.2. Не храните инструмент в легкодоступном месте и в пределах досягаемости детей.

9.2.3. Для транспортировки дрели на дальние расстояния используйте заводскую или иную упаковку, исключающую повреждение инструмента и его компонентов в процессе транспортировки.

### 9.3. Утилизация.

9.3.1. Дрель и ее комплектующие вышедшие из строя и не подлежащие ремонту, необходимо сдать на специальные приемные пункты по утилизации.

Не выбрасывайте вышедший из строя электроинструмент в бытовые отходы!

### 9.4. Критерии предельного состояния.

Критериями предельного состояния дрели являются:

- прекращение выполнения дрелью заданных функций, снижение мощности, шум, стук и вибрация в механических частях, искрение, перегрев и выделение дыма;
- отказ или повреждение выключателей и переключателей, износ щеток электродвигателя, повреждение шнура питания и корпуса дрели.

## 10. ВОЗМОЖНЫЕ НЕИСПРАВНОСТИ И МЕТОДЫ ИХ УСТРАНЕНИЯ

Неисправность	Вероятная причина	Действия по устранению
1. Двигатель не включается	Нет напряжения в сети питания.	Проверьте наличие напряжения в сети питания.
	Неисправен выключатель.	Обратитесь в специализированный сервисный центр для ремонта.
	Неисправен шнур питания.	
	Изношены щетки.	
2. Повышенное искрение щеток на коллекторе	Изношены щетки.	Обратитесь в специализированный сервисный центр для ремонта.
	Загрязнен коллектор.	
	Неисправны обмотки ротора.	
3. Повышенная вибрация, шум.	Рабочий инструмент плохо закреплен.	Правильно закрепите рабочий инструмент.
	Неисправны подшипники.	Обратитесь в специализированный сервисный центр для ремонта.
	Износ зубьев ротора или шестерни	
4. Появление дыма и запаха горелой изоляции.	Неисправность обмоток ротора или статора.	Обратитесь в специализированный сервисный центр для ремонта.
5. Двигатель перегревается.	Загрязнены окна охлаждения электродвигателя.	Прочистите окна охлаждения электродвигателя, предварительно отключив инструмент от сети питания.
	Электродвигатель перегружен.	Снимите нагрузку и в течение 2-3 минут обеспечьте работу инструмента на холостом ходу при максимальных оборотах.
	Неисправен ротор.	Обратитесь в специализированный сервисный центр для ремонта.
6. Двигатель не развивает полную скорость и не работает на полную мощность	Низкое напряжение в сети питания.	Проверьте напряжение в сети.
	Сгорела обмотка или обрыв в обмотке.	Обратитесь в специализированный сервисный центр для ремонта.
	Слишком длинный удлинительный шнур.	Замените удлинительный шнур на более короткий.

### 4.1.3. Общие указания мер безопасности электрических машин - Личная безопасность

а) Будьте бдительны, следите за своими действиями и руководствуйтесь здравым смыслом при эксплуатации электрических машин. **Не пользуйтесь электрическими машинами, если вы устали, находитесь под действием наркотических средств, алкоголя или лекарственных препаратов.** Кратковременная потеря концентрации внимания при эксплуатации электрических машин может привести к серьезным повреждениям;

б) **пользуйтесь индивидуальными защитными средствами. Всегда пользуйтесь средствами для защиты глаз.** Защитные средства – такие, как маски, предохраняющие от пыли, обувь предохраняющая от скольжения, каска или средства защиты ушей, используемые в соответствующих условиях, уменьшают опасность получения повреждений;

с) **не допускайте случайного включения машин. Обеспечьте, чтобы выключатель находился в положении «Отключено» перед подсоединением к сети и / или к аккумуляторной батарее и при подъеме и переноске электрической машины.** Если при переноске электрической машины палец находится на выключателе или происходит подключение к сети электрической машины, у которой выключатель находится в положении «Включено», это может привести к несчастному случаю;

д) **перед включением электрической машины удалите все регулировочные или гаечные ключи.** Ключ, оставленный во вращающейся части электрической машины, может привести к травмированию оператора;

е) **при работе не пытайтесь дотянуться до чего-либо, всегда сохраняйте устойчивое положение.** Это позволит обеспечить наилучший контроль над электрической машиной в экстремальных ситуациях;

ф) **одевайтесь надлежащим образом. Не носите свободной одежды или ювелирных изделий. Не приближайте свои волосы, одежду и перчатки к движущимся частям электрической машины.** Свободная одежда, ювелирные изделия и длинные волосы могут попасть в движущиеся части;

г) **если предусмотрены средства для подсоединения к оборудованию для отсоса и сбора пыли, обеспечьте их надлежащее присоединение и эксплуатацию.** Сбор пыли может уменьшить опасность, связанные с пылью.

### 4.1.4. Общие указания мер безопасности электрических машин - Эксплуатация и уход за электрической машиной

а) **Не перегружайте электрическую машину. Используйте электрическую машину соответствующего назначения для выполнения необходимой вам работы.** Лучше и безопаснее выполнять с помощью электрической машины ту работу, на которую она рассчитана;

б) **не используйте электрическую машину, если ее выключатель неисправен (не включает или не выключает).** Любая электрическая машина, которая не может управляться с помощью выключателя, представляет опасность и подлежит ремонту;

с) **отсоедините вилку от источника питания и (или) аккумуляторную батарею от электрической машины перед выполнением каких-либо регулировок, заменой принадлежностей или помещением ее на хранение.** Подобные превентивные меры безопасности уменьшают риск случайного включения электрической машины;

д) **храните неработающую электрическую машину в месте, недоступном для детей, и не разрешайте лицам, не знакомым с электрической машиной или настоящей инструкцией, пользоваться электрической машиной.** Электрические машины представляют опасность в руках неквалифицированных пользователей;

е) обеспечьте техническое обслуживание электрических машин. Проверьте электрическую машину на предмет правильности соединения и закрепления движущихся частей, поломки деталей и иных несоответствий, которые могут повлиять на работу. В случае неисправности отремонтируйте электрическую машину перед использованием. Часто несчастные случаи происходят из-за плохого обслуживания электрической машины;

ф) храните режущие инструменты в заточенном и чистом состоянии. Режущие инструменты с острыми кромками, обслуживаемые надлежащим образом, режут заклинивают, ими легче управлять;

г) используйте электрические машины, приспособления, инструмент и пр. в соответствии с настоящей инструкцией с учетом условий и характера выполняемой работы. Использование электрической машины для выполнения операций, на которые она не рассчитана, может создать опасную ситуацию.

#### **⚠ 4.1.5. Общие указания мер безопасности электрических машин - Обслуживание**

а) Ваша электрическая машина должна обслуживаться квалифицированным персоналом, использующим только оригинальные запасные части. Это обеспечит безопасность электрической машины.

#### **4.2. Дополнительные инструкции по безопасности**

**⚠** Держите машину за изолированные поверхности, предназначенные для удержания рукой, при выполнении операции, при которой возможен контакт машины со скрытой проводкой или с собственным кабелем. При их контакте с проводом, находящимся под напряжением, доступные для прикосновения металлические части машины оказываются под напряжением, в результате чего оператор может быть поражен электрическим током.

**⚠ ПРЕДУПРЕЖДЕНИЕ:** не подключайте дрель к сети питания до тех пор, пока внимательно не ознакомитесь с изложенными в «Руководстве» рекомендациями.

4.2.1. Ознакомьтесь с назначением, принципом действия, приемами работы и максимальными возможностями вашей дрели.

4.2.2. При каждой выдаче машины следует проводить:

- а) проверку комплектности и надежности крепления деталей;
- б) внешний осмотр: исправность кабеля (шнура); его защитной трубки и штепсельной вилки; целостность изоляционных деталей корпуса, рукоятки и крышек щеткодержателей, наличие защитных кожухов и их исправность;
- в) проверку четкости работы выключателя;
- г) проверку работы на холостом ходу.

У машин класса I, кроме того, должна быть проверена исправность цепи заземления (между корпусом машины и заземляющим контактом штепсельной вилки).

4.2.3. Не подвергайте дрель воздействию резких температурных перепадов, способных вызвать образование конденсата на деталях электродвигателя. Если дрель внесена в зимнее время в отапливаемое помещение с улицы, рекомендуется не включать ее в течение времени, достаточного для устранения конденсата.

**⚠ ЗАПРЕЩАЕТСЯ эксплуатация дрели в условиях воздействия капель и брызг (на открытых площадках во время снегопада или дождя), вблизи воспламеняющихся жидкостей или газов, во взрывоопасных помещениях или помещениях с химически активной средой, разрушающей металлы и изоляцию, а также в условиях чрезмерной запыленности воздуха.**

**⚠ ЗАПРЕЩАЕТСЯ эксплуатировать машины, не защищенные от воздействия капель или брызг, не имеющих отличительных знаков (капля в треугольнике или две капли), в условиях воздействия капель и брызг, а также**

#### **7.3. Переключение направления вращения сверлильного патрона.**

7.3.1. Переключателем направления вращения (10) установите необходимое направление вращения сверлильного патрона (1) (левое – стрелка на корпусе (3) возле переключателя (10) указывает в сторону оператора; или правое – стрелка на корпусе (3) возле переключателя (10) указывает в сторону сверлильного патрона).

#### **7.4. Изменение частоты вращения сверлильного патрона.**

7.4.1. Вращением регулятора (9) производите изменение частоты вращения сверлильного патрона (1) в соответствии с предполагаемой операцией.

### **8. ПОРЯДОК РАБОТЫ ДРЕЛЬЮ**

#### **8.1. Сверление.**

8.1.1. Установите сверло в патрон (1) согласно п. 7.1. или п.7.2.

8.1.2. Установите переключатель реверса (10) в положение «правое» согласно п.7.3.

8.1.3. Установите частоту вращения сверлильного патрона (1) в соответствии с п. 7.4.

8.1.4. Приведите сверло в контакт с обрабатываемой заготовкой.

8.1.5. Произведите сверление, установив необходимую частоту вращения шпинделя нажав на выключатель (8) и усилие подачи.

#### **8.2. Работа с крепёжной оснасткой.**

8.2.1. Установите в патрон (1) оснастку, соответствующую по размеру приводу используемого крепежа согласно п.7.1. или п.7.2.

8.2.2. Установите переключатель реверса (10) в положение «правое» для завинчивания или «левое» для отвинчивания согласно п. 7.3.

### **9. ТЕХНИЧЕСКОЕ ОБСЛУЖИВАНИЕ**

#### **9.1. Общее обслуживание.**

9.1.1. По окончании работы извлеките оснастку из сверлильного патрона (1) дрели.

9.1.2. Очистите инструмент от пыли грязи чистой ветошью. Не используйте для очистки пластиковых деталей дрели растворители и нефтепродукты.

9.1.3. Очистите сменные принадлежности, оснастку.

#### **7.5. Включение.**

7.5.1. Подключите вилку шнура питания (7) к розетке электрической сети.

7.5.2. Крепко удерживая инструмент в руке за рукоятку (5) нажмите на выключатель (8).

7.5.3. Для фиксации выключателя (8) во включенном состоянии нажмите кнопку фиксации(6) при нажатом выключателе (8).

7.5.4. Для выключения дрели отпустите выключатель (8). Если выключатель (8) заблокирован во включенном положении кнопкой фиксации (6), для разблокировки коротко нажмите выключатель (8).

7.5.5. Отключите вилку шнура питания (7) от розетки электросети.

8.2.3. Установите частоту вращения сверлильного патрона (1) в соответствии с п. 7.4.

8.2.4. Приведите оснастку в контакт с приводом крепежа.

8.2.5. Плавно нажимая на выключатель (8), произведите завинчивание или отвинчивание, обеспечив необходимое усилие подачи.

**ВНИМАНИЕ!** Продолжительная работа дрелью на малых оборотах вращения сверлильного патрона (1) с большой нагрузкой может вызвать перегрев и поломку электродвигателя. В случае чрезмерного нагрева электродвигателя или появления признаков плавления (горения) изоляции, снимите нагрузку и произведите охлаждение инструмента на холостом ходу при максимальной скорости вращения сверлильного патрона.



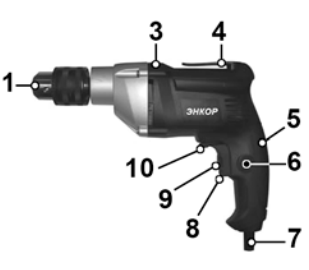
9.1.4. Периодически проверяйте затяжку всех резьбовых соединений инструмента и, при необходимости затягивайте все ослабленные соединения.

#### **9.2. Хранение и транспортировка.**

9.2.1. Храните дрель в сухом помещении, оградив ее от воздействия прямых солнечных лучей.



## 6. УСТРОЙСТВО ДРЕЛИ (Рис. 4 - 6)

ДЭ-380ЭР/10 (Арт.50067)	ДЭ-500ЭР/10М (Арт.50068)	ДЭ-500ЭР/13М (Арт.50069)
		
<b>Рис. 4</b>	<b>Рис. 5</b>	<b>Рис. 6</b>
1. Патрон сверлильный	8. Выключатель	
2. Муфта патрона задняя	9. Регулятор частоты вращения сверлильного патрона	
3. Корпус	10. Переключатель направления вращения сверлильного патрона (реверс)	
4. Клипса		
5. Рукоятка		
6. Кнопка фиксации выключателя		
7. Шнур питания		

**ЗАПРЕЩАЕТСЯ** производить изменение направления вращения шпинделя переключателем реверса (10) при нажатом выключателе (8) и вращающемся сверлильном патроне (1).

## 7. ПОДГОТОВКА К РАБОТЕ И РЕГУЛИРОВКА (Рис. 4 - 6)

## 7.1. Установка инструмента или оснастки в бесключевой сверлильный патрон.

7.1.1. Проведите внешний осмотр инструмента. Убедитесь в надежности крепления сверлильного патрона (1) и отсутствии внутри него стружки и строительного мусора.

7.1.2. Удерживая одной рукой заднюю муфту (2) сверлильного патрона (1), другой рукой поверните патрон (1) против часовой стрелки. Вращая патрон (1) против часовой стрелки, разведите кулачки на расстояние, необходимое для установки оснастки.

7.1.3. Установите инструмент или оснастку в сверлильный патрон (1). Удерживая заднюю муфту (2), вращайте

патрон (1) до упора по часовой стрелке и зажмите оснастку в патроне (1).

## 7.2. Установка инструмента или оснастки в сверлильный патрон.

7.2.1. Проведите внешний осмотр инструмента. Убедитесь в надежности крепления патрона (1) и отсутствии внутри него стружки и строительного мусора.

7.2.2. Вращая ключ сверлильного патрона против часовой стрелки, разведите кулачки патрона (1) на расстояние, необходимое для установки оснастки. Вращением ключа (7) по часовой стрелке зажмите оснастку в патроне (1).

7.2.3. Установите инструмент или оснастку в сверлильный патрон (1). Вращением ключа сверлильного патрона по часовой стрелке зажмите оснастку в патроне (1).

## на открытых площадках во время снегопада или дождя.

4.2.4. Работа дрелью в помещениях с относительной влажностью воздуха более 80% категорически запрещается.

4.2.5. Запрещается переделывать вилку сетевого шнура питания дрели, если она не соответствует размеру вашей розетки и изменять длину шнура питания. Используйте соответствующие удлинители.

4.2.6. Не допускайте неправильной эксплуатации шнура питания дрели. Не тяните за шнур при отсоединении вилки от розетки. Оберегайте шнур от скручивания, заломов, нагревания, попадания масла, воды и повреждения об острые кромки. Не используйте шнур питания дрели с поврежденной изоляцией.

**⚠ ВНИМАНИЕ!** Во время работы с электроинструментом не допускайте контакта тела с заземлением и заземленными поверхностями.

4.2.7. Разрешается производить работы машинами классов II и III без применения индивидуальных средств защиты.

**⚠ Запрещается:**

а) заземлять машины классов II и III;

б) подключать машины класса III к электрической сети общего пользования через автотрансформатор, сопротивление или потенциометр;

в) вносить внутрь котлов, резервуаров трансформаторы и преобразователи частоты.

**⚠ ЗАПРЕЩАЕТСЯ** работать дрелью в утомленном или болезненном состоянии, а также в состоянии алкогольного или наркотического опьянения.

**⚠ ВНИМАНИЕ!** В процессе работы электроинструментом не допускайте нахождения в рабочей зоне детей и посторонних лиц.

4.2.8. Перед первым включением дрели обратите внимание на правильность сборки инструмента и надежность установки оснастки.

4.2.9. Проверьте работоспособность выключателя дрели и переключателей режимов. Эксплуатировать дрель с неисправными органами управления запрещается.

4.2.10. Используйте дрель только по назначению. Применяйте оснастку, предназначенную для работы дрелью. Не допускается самостоятельное проведение модификаций инструмента, а также использование дрели для работ, не регламентированных данным «Руководством».

4.2.11. При эксплуатации машин необходимо соблюдать все требования инструкции по их эксплуатации, бережно обращаться с ними, не подвергать их ударам, перегрузкам, воздействию грязи, нефтепродуктов. Машины, не защищенные от воздействия влаги, не должны подвергаться воздействию капель и брызг воды или другой жидкости.

4.2.12. Во избежание получения травмы при работе с дрелью не надевайте излишне свободную одежду, галстуки, украшения. Они могут попасть в подвижные детали инструмента. Длинные волосы уберите под головной убор.

4.2.13. Кабель (шнур) машины должен быть защищен от случайного повреждения (например, кабель следует подвешивать). Непосредственное соприкосновение кабеля (шнура) с горячими и масляными поверхностями не допускается.

4.2.14. Всегда работайте в защитных очках, используйте наушники для уменьшения воздействий шума. При длительной работе используйте виброзащитные рукавицы. Используйте прочную, нескользящую обувь.

4.2.15. Машина должна быть отключена выключателем при внезапной остановке (вследствие исчезновения напряжения в сети, заклинивания движущихся деталей и т.п.).

4.2.16. Машина должна быть отключена от сети штепсельной вилкой:

а) при смене рабочего инструмента, установке насадок и регулировке;

б) при переносе машины с одного рабочего места на другое;


в) при перерыве в работе;

г) по окончании работы или смены.

4.2.17. Сверлить отверстия и пробивать борозды в стенах, панелях и перекрытиях, в которых может быть расположена скрытая электропроводка, а также производить другие работы, при выполнении которых может быть повреждена изоляция электрических проводов и установок, следует после отключения этих проводов и установок от источников питания. При этом должны быть приняты меры по предупреждению ошибочного появления на них напряжения.

#### ЗАПРЕЩАЕТСЯ:

- а) оставлять без надзора машину, присоединенную к питающей сети;
- б) передавать машину лицам, не имеющим права пользоваться ею;
- в) работать машинами с приставных лестниц;
- г) натягивать и перекручивать кабель (шнур), подвергать его нагрузкам (например, ставить на него груз);
- д) превышать предельно допустимую продолжительность работы, указанную в паспорте машины;
- е) снимать с машины при эксплуатации средства виброзащиты и управления рабочим инструментом.

 ЗАПРЕЩАЕТСЯ эксплуатировать машину при возникновении во время работы хотя бы одной из следующих неисправностей:

- а) повреждение штепсельного соединения, кабеля (шнура) или его защитной трубки;
- б) повреждение крышки щеткодержателя;
- в) нечеткая работа выключателя;
- г) искрение щеток на коллекторе, сопровождающегося появлением кругового огня на его поверхности;
- д) вытекание смазки из редуктора или вентиляционных каналов;
- е) появление дыма или запаха, характерного для горящей изоляции;
- ё) появление стука;

**ж) поломка или появление трещин в корпусной детали, рукоятке, защитном ограждении;**

**з) повреждение рабочего инструмента.**

4.2.18. Используйте системы пылеудаления. При невозможности использования системы пылеудаления защищайте органы дыхания средствами индивидуальной защиты.

4.2.19. Во время работы сохраняйте устойчивую позу.


4.2.20. Крепко удерживайте инструмент в руках. Не прикасайтесь к движущимся частям инструмента.

4.2.21. Используйте поставляемые с изделием дополнительные (вспомогательные) рукоятки. Потеря контроля над машиной может привести к травме.

4.2.22. Надёжно закрепляйте обрабатываемую заготовку. Для закрепления заготовки используйте струбцины или тиски.

4.2.23. Перед работой включите дрель и дайте ей поработать на холостом ходу. В случае обнаружения шумов, не характерных для нормальной работы инструмента, или сильной вибрации, выключите дрель, отсоедините вилку шнура питания от розетки электрической сети. Не включайте дрель до выявления и устранения причин неисправности.

4.2.24. Диагностика неисправностей и ремонт инструмента должны производиться только в специализированном сервисном центре, уполномоченном ООО «ЭНКОР-Инструмент-Воронеж».

 **ВНИМАНИЕ!** Не применяйте не сертифицированную или самодельную оснастку. Никогда не устанавливайте сменную оснастку, не соответствующую назначению дрели, указанному в п.1.1 данного «Руководства». Это может стать причиной тяжелой травмы.

4.2.25. Соотносите размер применяемой оснастки с максимальными возможностями дрели (см.п.2 данного «Руководства»).

4.2.26. Оберегайте дрель от падений. Не работайте инструментом с поврежденным корпусом.

4.2.27. Не работайте неисправным или поврежденным инструментом или оснасткой.

## 5. ОСОБЕННОСТИ ЭКСПЛУАТАЦИИ.

### 5.1. Требования к сети электропитания.

5.1.1. Дрель подключается к электрической сети с напряжением 220 В и частотой 50 Гц.

5.1.2. Запрещается переделывать вилку шнура питания дрели, если она не соответствует размеру вашей розетки и изменять его длину.

5.1.3. При повреждении шнура питания его должен заменить уполномоченный сервисный центр (услуга платная).

5.1.4. Изношенные или поврежденные щетки электродвигателя должны заменить уполномоченный сервисный центр (услуга платная).

### 5.2. Особенности эксплуатации.

**ВНИМАНИЕ!** Для исключения опасности повреждения двигателя регулярно очищайте дрель и вентиляционные каналы корпуса от опилок и пыли. Таким образом обеспечивается беспрепятственное охлаждение двигателя. Не допускайте попадания внутрь корпуса дрели посторонних предметов и жидкостей.

5.2.1. Если двигатель дрели не запускается или внезапно останавливается при работе, сразу же отключите дрель. Отсоедините вилку шнура питания дрели от розетки электрической сети. Проверьте шпиндель на свободное вращение и состояние электрической сети. Если шпиндель вращается свободно и сеть исправна, включите двигатель ещё раз. Если двигатель не работает, обратитесь в уполномоченный сервисный центр.

5.2.2. Колебания напряжения сети в пределах  $\pm 10\%$  относительно номинального

значения не влияют на нормальную работу дрели. Однако, при тяжёлой нагрузке необходимо, чтобы на двигатель подавалось напряжение 220 В.

4.2.28. Содержите дрель и сменную оснастку в чистоте и исправном состоянии.

4.2.29. Перед началом любых работ по замене оснастки или техническому обслуживанию дрели отключите вилку шнура питания от розетки электросети.

5.2.3. Не перегружайте дрель. При выполнении работ, регламентированных данным «Руководством», не допускайте чрезмерного усилия подачи дрели (нажатия), вызывающего существенное падение оборотов шпинделя. Невыполнение этого требования способно привести к перегрузке и выходу из строя электродвигателя дрели. Не допускается эксплуатация дрели с признаками кольцевого искрения на коллекторе электродвигателя.

5.2.4. Большинство проблем с двигателем вызвано ослаблением или плохими контактами в разъёмах, перегрузкой, пониженным напряжением (возможно, вследствие недостаточного сечения подводящих проводов).

5.2.5. При большой длине и малом поперечном сечении подводящих проводов на них происходит дополнительное падение напряжения, которое приводит к проблемам с двигателем. Поэтому для нормального функционирования инструмента необходимо достаточное поперечное сечение подводящих проводов. Рекомендованное поперечное сечение медного провода 0,5 мм<sup>2</sup> при общей длине не более 15 метров. При этом, не имеет значения, осуществляется подвод электроэнергии к дрели через стационарные подводящие провода, через удлинительный кабель или через комбинацию стационарных и удлинительных кабелей.