

INSTRUCTION MANUAL РУКОВОДСТВО ПО ЭКСПЛУАТАЦИИ ІНСТРУКЦІЯ З ЕКСПЛУАТАЦІЇ

GB	HAIRCLIPPER	4
RUS	МАШИНКА ДЛЯ СТРИЖКИ ВОЛОС	5
CZ	ZASTŘIHOVAČ VLASŮ	6
BG	МАШИНКА ЗА ПОДСТРИГВАНЕ	7
UA	МАШИНКА ДЛЯ ПІДСТРИГАННЯ ВОЛОССЯ	9
SCG	МАШИНА ЗА ШИШАЊЕ КОСЕ	10
EST	JUUKSELÕIKUR	12
LV	MATU GRIEŠANAS MAŠĪNA	13
LT	PLAUKŲ KIRPIMO MAŠINĖLĖ	14
H	HAJNYÍRÓGÉP	15
KZ	ШАШТАРДЫҢ ҚЫРҚУЫНА АРНАЛҒАН МӘШІНКЕ	17
SL	ZASTRIHOVAČ VLASOV	18



www.scarlett.ru



GB DESCRIPTION

1. Ergonomic housing
2. On/Off switch
3. Charge indicator
4. Appliance plug
5. Adapter
6. Socket
7. Blade
8. Barber comb
9. Oiler
10. Brush for blades cleaning
11. Detachable telescopic comb (3/6,9/12 mm)
12. Detachable blades
13. Storage bag
14. Scissors

CZ POPIS

1. Ergonomické těleso spotřebiče
2. Vypínač
3. Světelný indikátor nabíjení
4. Konektor
5. Adaptér pro napájení ze sítě střídavého proudu.
6. Zásuvka pro připojení napájení.
7. Nože
8. Hřeben
9. Olejnička
10. Kartáček pro čištění čepelí
11. Teleskopický snímatelný hřeben (3/6,9/12 mm)
12. Snímatelné čepele
13. Odkládací taška
14. Nůžky

UA ОПИС

1. Ергономічний корпус
2. Вимикач
3. Світловий індикатор зарядження
4. Штекер
5. Адаптер для живлення від мережі перемінного току
6. Роз'єм для підключення живлення
7. Леза
8. Перукарський гребінець
9. Маслянка
10. Щітка для очищення лез
11. Телескопічний знімний гребінець (3/6,9/12 мм)
12. Знімні леза
13. Сумочка для зберігання
14. Ножці

EST KIRJELDUS

1. Ergonoomiline korpus
2. Lüliti
3. Laadimistuli
4. Pistik
5. Vahelduvvoolu adapter
6. Hark võrgutoite ühendamiseks.
7. Lõiketera
8. Kamm
9. Õlitoos
10. Terade puhastushari
11. Vahetatav teleskoopkamm (3/6,9/12 mm)
12. Eemaldatavad terad
13. Säilituskott
14. Käärid

LT APRAŠYMAS

1. Ergonominis korpusas
2. Jungiklis
3. Pakrovimo šviesos indikatorius
4. Kištukas
5. Kintamosios srovės maitinimo tinklo adapteris
6. Jungtis maitinimo laidui įjungti
7. Ašmenys
8. Antgalis

RUS УСТРОЙСТВО ИЗДЕЛИЯ

1. Эргономичный корпус
2. Выключатель
3. Световой индикатор зарядки
4. Штекер
5. Адаптер для питания от сети переменного тока
6. Разъем для подключения питания
7. Лезвия
8. Расческа
9. Масленка
10. Щеточка для чистки лезвий
11. Телескопические съемные гребни (3/6,9/12 мм)
12. Съёмные лезвия
13. Сумочка для хранения
14. Ножницы

BG ОПИСАНИЕ

1. Ергономичен корпус
2. Превключвател
3. Светещ индикатор на зареждане
4. Щепсел
5. Адаптер за захранване чрез мрежата
6. Отвор за включване на захранването
7. Ножчета
8. Обикновен плосък гребен
9. Масльонка
10. Четка за почистване на ножчета
11. Телескопичен свалящ се гребен (3/6,9/12 мм)
12. Свалящи се ножчета
13. Торбичка за съхраняване
14. Ножица

SCG ОПИС

1. Ергономичан труп
2. Прекидач
3. Светлосни индикатор пуњења
4. Штекер
5. Адаптер за напајање у мрежи наизменичне струје
6. Прикључак за напајање
7. Нож
8. Чешаљ
9. Мазалица
10. Четкица за чишћење оштрица
11. Монтажни телескопски чешаљ (3/6,9/12 mm).
12. Оштрице на скидање
13. Врећа за чување
14. Маказе

LV APRAKSTS

1. Ergonomisks korpuss
2. Slēdzis (izslēgt)
3. Uzlādes gaismas indikators
4. Štekers
5. Barošanas adapters maiņstrāvas tīklam
6. Barošanas pieslēgšanas vieta
7. Asmeņi
8. Ķemme
9. Mašīnas ieeļļotājs
10. Asmeņu tīrīšanas slotiņa
11. Teleskopiska noņemama ķemme (3/6,9/12 mm)
12. Noņemami asmeņi
13. Glabāšanas somiņa
14. Šķēres

H LEÍRÁS

1. Ergonomikus készülékház
2. Főkapcsoló
3. Töltődési jelzőlámpa
4. Csatlakozó dugó
5. Váltóáramforrás-adapter
6. Áramforrás-nyílás
7. Kerámiapengék
8. Fésű

9. Tepaliné
10. Peiliukų valymo šepetukas
11. Teleskopinės nuimamosios šukos (3/6,9/12 mm)
12. Nuimamieji peiliukai
13. Maišelis prietaisui laikyti
14. Žirklys

KZ СИПАТТАМА

1. Эргономикалы тұлға
2. Ажыратқыш
3. Қуаттаудың жарықты индикаторы
4. Штекер
5. Өзгергіш ток жүйесінен қоректенуге арналған адаптер
6. Қоректенуге қосуға арналған шаңышқы
7. Жүздер
8. Тарақ
9. Майсауыт
10. Алмастарды тазалауға арналған щеткаша
11. Бунақты алмалы тарақ (3/6,9/12 мм)
12. Алмалы-салмалы лезвия
13. Сақтауға арналған сөмке
14. Қайшы

9. Olajozó
10. Pengét tisztító kefe
11. Levehető teleszkópos fésű (3/6,9/12 mm)
12. Levehető pengék
13. Tároló táská
14. Olló

SL STAVBA VYROBKU

1. Ergonomické teleso spotrebiča
2. Vypínač
3. Svetelná kontrolka nabíjania
4. Zástrčka
5. Napájací adaptér na striedavý prúd
6. Port na pripojenie napájacieho kábla
7. Nože
8. Hrebeň
9. Olejnička
10. Kefka na čistenie strihacích nožov
11. Snímateľný teleskopický hrebeň (3/6,9/12 mm)
12. Odnímateľné strihacie nože
13. Odkladacia taška
14. Nožnice

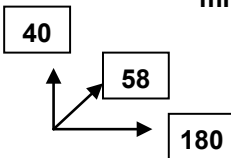
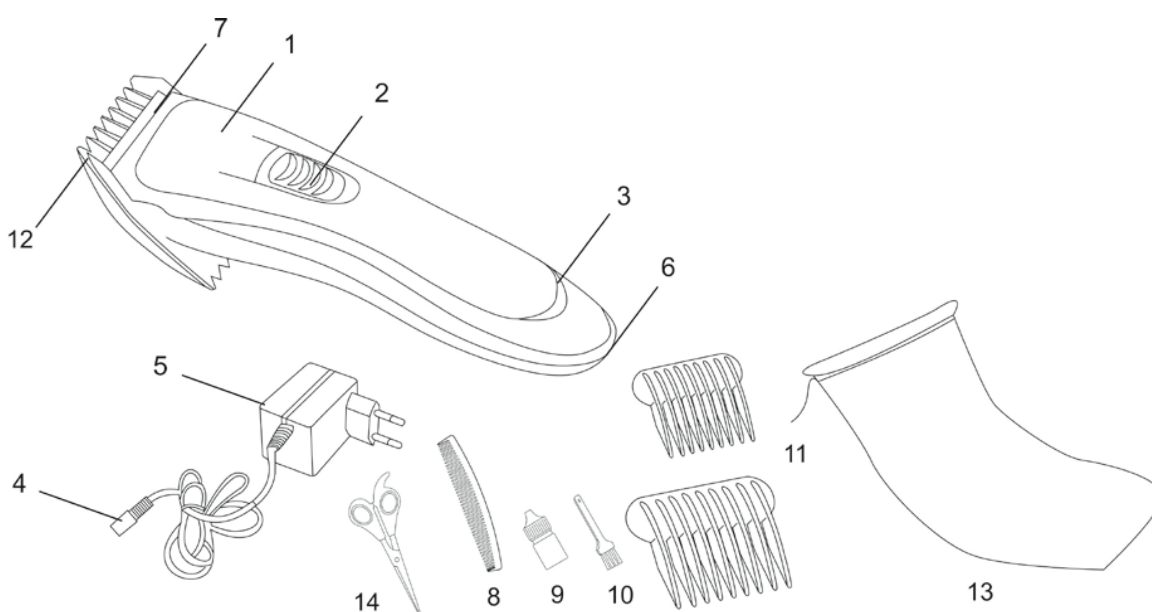
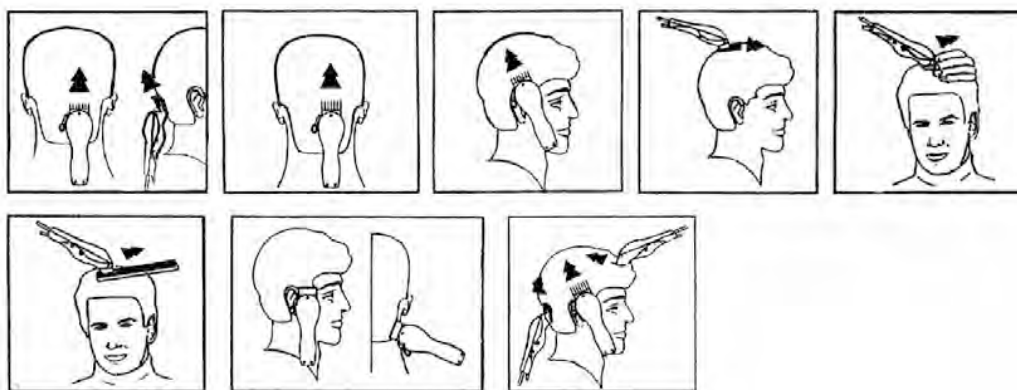
<p>Питание адаптера AC/DC Напряжение питания AC 220-240V 50Hz 30mA Выходное напряжение DC 3V \equiv 300mA Класс защиты II</p>	<p>0.3 / 0.4 kg</p>	<p>mm</p> 
---	---------------------	---

РИС.1



GB INSTRUCTION MANUAL

IMPORTANT SAFEGUARDS

- Please read this instruction manual carefully before use and keep in a safe place for future reference.
- Before switching on the appliance for the first time please check if the technical specifications indicated on the unit correspond to the mains parameters.
- For home use only. Do not use for industrial purposes. Do not use the appliance for any other purposes than described in this instruction manual.
- Do not use outdoors.
- Always unplug the appliance from the power supply before cleaning and when not in use.
- To prevent risk of electric shock and fire, do not immerse the appliance in water or any other liquids. If it has happened DO NOT TOUCH the appliance, unplug it immediately and check in a service center.
- The clipper is equipped with water-resistant housing, so you may use it in the shower or bathroom, but only if it is not connected to mains.
- This appliance is not intended for use by persons (including children) with reduced physical, sensory or mental capabilities, or lack of experience and knowledge, unless they have been given supervision or instruction concerning use of the appliances by a person responsible for their safety.
- Children should be supervised to ensure that they do not play with the appliance.
- Do not leave the appliance switched on when not in use.
- Do not use other attachments than those supplied.
- Do not operate after malfunction or cord damage.
- Do not attempt to repair, adjust or replace any parts of the appliance. Check and repair the malfunctioning appliance in the nearest service center only.
- Keep the cord away from sharp edges and hot surfaces.
- Do not place or store the appliance where it can fall or be pulled into a tub or sink.
- Do not pull, twist, or wrap the power cord around the appliance.
- Never insert any objects into openings in the appliance housing.
- Do not put operating appliance on any surface, it may cause injury or damage.
- Do not use the appliance with damaged comb, or with teeth missing from the blades as injury may occur.
- If the product has been exposed to temperatures below 0°C for some time it should be kept at room temperature for at least 2 hours before turning it on.

NOTE: KEEP THE BLADES OILED.

- Do not use the hair clipper when the skin is infected.
- Do not use the hair clipper on animals.
- The manufacturer reserves the right to introduce minor changes into the product design without prior notice, unless such changes influence significantly the product safety, performance, and functions.

PREPARATION

- Before switching the unit on for the first time, please fully discharge and recharge the battery.
- The charging time is 8 hours.
- The fully charged battery ensures 50 minutes of operation.
- The battery life is approximately 1 year, depending on the intensity of the use of the clipper. Recharge the battery at least once in 6 months, even if the clipper is not in use.
- To charge the battery, switch off the clipper and connect its power cord to mains. The indicator lamp lights.
- When the battery has charged, disconnect the clipper from mains. The clipper is ready for operation.

OPERATION

- You may operate the clipper, when its battery is charged, or if it is connected to the mains.
- Take one of the supplied combs (3/6, 9/12 mm), insert the comb guides into the matching slots and gently push until it clicks.
- Press the ON/OFF button to switch the clipper on.
- After use, press the ON/OFF button again to switch the clipper off.
- You may also use the clipper without any comb attached.

THINNING FUNCTION

- The blade allows you to use thinning function and improve quality of cutting.
- Thinning allows to make smooth passage between hair strands of different length. In this mode the blade reduces hair volume without making the hair shorter.

BLADE ATTACHMENT

- To detach the blade from the appliance, press it and pull it forward.
- To attach the blade, insert it into place and push until the click is heard.

REMINDERS

- It is better to cut dry hair.
- Comb hair carefully before cutting.
- Always take off a little at a time.
- For even cutting do not force the clipper. Also remember to comb the hair more frequently to remove trimmed hair and check for uneven strands.
- Cutting options are given in fig. 1.
- You may use the appliance in the shower.

BATTERY REMOVAL

- The battery must be removed from the appliance before its disposal.
- When removing the battery, the appliance must be disconnected from power supply.

CARE AND CLEANING

- To ensure continuous and reliable operation of the clipper, oil the blades using special oil after each haircut.
- After oiling turn on the clipper to allow even distribution of oil between the blades and check their smooth operation. Remove excessive oil.
- Do not use hair oil, grease, oil mixed with kerosene or any solvent.
- Turn off the clipper and disconnect it from power supply.
- Clean the blades and the clipper from hair with the help of a brush supplied.
- Wipe the clipper with a dry soft cloth.

STORAGE

- Keep the appliance in a dry place.
- The blades must be oiled for storage period.

**RUS РУКОВОДСТВО ПО ЭКСПЛУАТАЦИИ
МЕРЫ БЕЗОПАСНОСТИ**

- Внимательно прочитайте Руководство по эксплуатации и сохраните его в качестве справочного материала.
- Перед первоначальным включением проверьте, соответствуют ли технические характеристики, указанные на изделии, параметрам электросети.
- Использовать только в бытовых целях в соответствии с данным Руководством по эксплуатации. Прибор не предназначен для промышленного применения.
- Не использовать вне помещений.
- Всегда отключайте устройство от электросети перед очисткой, или если Вы его не используете.
- Во избежание поражения электрическим током и возгорания, не погружайте прибор и шнур питания в воду или другие жидкости. Если это произошло, НЕ БЕРИТЕСЬ за изделие, немедленно отключите его от электросети и обратитесь в Сервисный центр для проверки.
- Благодаря водонепроницаемому корпусу, вы можете пользоваться машинкой для стрижки в душе и ванной комнате, но только в том случае, если прибор не подключен к сети питания.
- Прибор не предназначен для использования лицами (включая детей) с пониженными физическими, чувственными или умственными способностями или при отсутствии у них опыта или знаний, если они не находятся под контролем или не проинструктированы об использовании прибора лицом, ответственным за их безопасность.
- Дети должны находиться под контролем для недопущения игры с прибором.
- Не оставляйте включенный прибор без присмотра.
- Не используйте принадлежности, не входящие в комплект поставки.
- При повреждении шнура питания его замену, во избежание опасности, должен производить изготовитель или уполномоченный им сервисный центр, или аналогичный квалифицированный персонал.
- Не пытайтесь самостоятельно ремонтировать устройство. При возникновении неполадок обращайтесь в ближайший Сервисный центр.
- Следите, чтобы шнур питания не касался острых кромок и горячих поверхностей.
- Не кладите и не храните машинку в непосредственной близости от ванны, душа или плавательного бассейна.
- Не тяните за шнур питания, не перекручивайте и не наматывайте его вокруг корпуса устройства.
- Не допускайте попадания в отверстия на корпусе изделия посторонних предметов и любых жидкостей.
- Никуда не кладите работающее устройство, так как это может привести к травме или нанести материальный ущерб.
- Не пользуйтесь машинкой с поврежденными гребнями или одним из зубцов – это может привести к травме.
- Если изделие некоторое время находилось при температуре ниже 0°C, перед включением его следует выдержать в комнатных условиях не менее 2 часов.

ВНИМАНИЕ: РЕГУЛЯРНО СМАЗЫВАЙТЕ ЛЕЗВИЯ.

- Не пользуйтесь машинкой при воспалениях кожи.
- Не стригите машинкой животных.
- Производитель оставляет за собой право без дополнительного уведомления вносить незначительные изменения в конструкцию изделия, кардинально не влияющие на его безопасность, работоспособность и функциональность.

ПОДГОТОВКА К РАБОТЕ

- Перед первоначальным включением необходимо полностью разрядить и зарядить аккумулятор.
- Время зарядки составляет 8 часов.
- Полного заряда аккумулятора хватает на 50 мин. работы.
- Срок службы батареи составляет примерно 1 год и зависит от интенсивности использования машинки. Перезаряжайте батарею не реже, чем 1 раз в 6 месяцев, даже если машинка не используется.

- Для зарядки аккумулятора выключите машинку и подключите машинку к электросети через шнур питания. При этом загорится световой индикатор.
- После зарядки аккумулятора отключите машинку от сети. Машинка готова к работе.

РАБОТА

- Вы можете пользоваться машинкой как от заряженного аккумулятора, так и от сети питания.
- Возьмите один из съёмных (3/6, 9/12 мм) гребней, вставьте направляющие в соответствующие пазы и аккуратно задвиньте до щелчка.
- Для включения машинки нажмите выключатель.
- По окончании работы выключите машинку, нажав на выключатель еще раз
- Вы также можете работать машинкой и без гребня.

ФУНКЦИЯ ФИЛИРОВКИ

- Лезвия обеспечивают функцию филировки и повышают качество стрижки.
- Филировка создает плавный переход между прядями волос разной длины. Лезвия при этом уменьшают объем волос, не укорачивая их.

УСТАНОВКА ЛЕЗВИЙ

- Чтобы снять лезвия с прибора нажмите и потяните лезвия вперед.
- Чтобы установить лезвия обратно, вставьте их на место и прижмите до щелчка.

ПРАКТИЧЕСКИЕ СОВЕТЫ

- Стричь лучше сухие волосы.
- Перед стрижкой тщательно расчесывайте волосы.
- Снимайте волосы понемногу за раз.
- Чтобы стрижка получилась ровной, не ведите машинку быстрее, чем она успевает состригать волосы. Во время стрижки как можно чаще вычесывайте срезанные волосы.
- Приемы стрижки волос с помощью машинки показаны на рисунке 1.

УДАЛЕНИЕ БАТАРЕИ

- Батарея должна быть вынута из прибора перед его утилизацией.
- Прибор должен быть отсоединен от сети питания при удалении батареи.

ОЧИСТКА

- Для обеспечения длительной и надежной работы машинки, после каждой стрижки лезвия следует регулярно смазывать специальным маслом.
- После смазки маслом включите машинку, чтобы масло равномерно распределилось между лезвиями и проверьте равномерность их хода. Вытрите выступившее масло.
- Не рекомендуется применять для смазки масло для волос, жиры и масла, разбавленные керосином или другими растворителями.
- Выключите машинку и отсоедините ее от электросети.
- Очистите лезвия и машинку от волос прилагаемой щеточкой.
- Протрите корпус сухой мягкой тканью.

ХРАНЕНИЕ

- Хранить машинку следует в сухом месте.
- Лезвия обязательно должны быть смазаны.

CZ NÁVOD K POUŽITÍ BEZPEČNOSTNÍ POKYNY

- Pečlivě si přečtete tento Návod k použití a uschovejte jej jako informační příručku.
- Před prvním připojením zkontrolujte, zda technické charakteristiky uvedené na výrobku odpovídají parametrům elektrické sítě.
- Používejte pouze v domácnosti v souladu s tímto Návodem k použití. Spotřebič není určen pro průmyslové účely.
- Používejte spotřebič pouze ve vnitřních prostorech.
- Vždy vytáhněte zástrčku ze zásuvky před čištěním a v případě, že elektrický přístroj nepoužíváte.
- Pro zamezení úrazu elektrickým proudem a požáru neponořujte přístroj do vody nebo jiných tekutin. Stane-li se takto, NESÁHEJTE na spotřebič, okamžitě jej odpojte od elektrické sítě a obraťte se na Servisní středisko pro kontrolu.
- Díky vodotěsnému tělu můžete použít strojek na stříhání ve sprše a koupelně, ale pouze v případě, že zařízení není připojeno k elektrické síti.
- Spotřebič není určen k použití osobami (včetně dětí) se sníženými fyzickými, mentálními schopnostmi nebo smysly, nebo osobami, které nemají zkušenosti nebo znalosti, pokud se nenacházejí pod dohledem nebo nejsou instruováni o použití spotřebiče osobou, zodpovědnou za jejich bezpečnost.
- Nedovolujte, aby si děti hrály se spotřebičem.
- Nikdy nenechávejte zapnutý spotřebič bez dozoru.
- Používejte spotřebič výhradně s příslušenstvím z dodávky.
- Nepoužívejte spotřebič s poškozeným napájecím kabelem.
- Nesmíte sami provádět jakékoliv opravy přístroje nebo výměnu součástek. Pokud je to nutno, obraťte se na nejbližší servisní středisko.
- Dávejte pozor a chraňte síťový kabel před ostrými hranami a horkem.
- Nedávejte spotřebič do míst, odkud by mohl spadnout do umývadla apod.

- Netáhněte za napájecí kabel, nepřekrucujte jej a neotáčejte kolem tělesa spotřebiče.
- Dbejte na to, aby se do otvoru v tělese spotřebiče nedostaly nepovolené předměty ani jakékoliv tekutiny.
- Nikam nedávejte zapnutý spotřebič, mohlo by to způsobit úraz anebo škodu.
- Nepoužívejte spotřebič, jsou-li hřebeny poškozeny, mohlo by to způsobit úraz.
- Pokud byl výrobek určitou dobu při teplotách pod 0° C, před zapnutím ho nechejte při pokojové teplotě po dobu nejméně 2 hodiny.

UPOZORNĚNÍ: PRAVIDELNĚ PROMAZÁVEJTE ČEPELE OLEJEM.

- Nepoužívejte strojek při zánětech pokožky.
- Nestříhejte strojkem zvířata.
- Výrobce si vyhrazuje právo bez dodatečného oznámení provádět menší změny na konstrukci výrobku, které značně neovlivní bezpečnost jeho používání, provozuschopnost ani funkčnost.

PŘÍPRAVA K PROVOZU

- Před prvním zapnutím musíte úplně vybit a nabít baterii.
- Doba nabíjení činí 8 hodin.
- Úplně nabitá baterie stačí na 50 min provozu.
- Životnost baterie je přibližně 1 rok a závisí na intenzitě používání strojku. Dobíjejte baterii vždy jednou za 6 měsíců, i když strojek nepoužíváte.
- Pro dobíjení baterie vypněte strojek a připojte ho k elektrické síti pomocí napájecího kabelu. Rozsvítí se kontrolka.
- Po nabití baterie odpojte strojek od elektrické sítě. Strojek je připraven k provozu.

PROVOZ

- Můžete používat strojek od nabití baterie nebo od napájení z elektrické sítě.
- Vezměte jeden z odnímatelných (3/6, 9/12 mm) hřebenů, vložte vodička do slotů a jemně zatlačte, až zaklapne.
- Pro zapnutí strojku stiskněte vypínač.
- Po ukončení provozu vypněte strojek pomocí vypínače.
- Můžete používat strojek bez hřebenu.

FUNKCE EFILACE

- Nože zajišťují funkci efilace a zvyšují kvalitu stříhání.
- Efilace vytváří plynulý přechod mezi prameny vlasů s různou délkou. Nože při tom snižují objem vlasů, ale ne délku.

INSTALACE NOŽŮ

- Chcete-li odstranit nože ze strojku, stiskněte je a zatáhněte dopředu.
- Chcete-li nainstalovat nože zpět, vložte je na místo a zatlačte, až zaklapne.

TIPY

- Před stříháním vlasy vysušte.
- Před stříháním pečlivě rozčešte hřebenem.
- Při každém záběru odstříhávejte vždy jenom malé množství vlasů.
- Pro rovnoměrný sestřih neprojíždějte strojkem vlasy rychle. Během stříhání ostříhané vlasy často pročešávejte.
- Techniky stříhání vlasů pomocí strojku jsou uvedeny na obr.1.
- Můžete používat strojek ve sprše.

VYJMUTÍ BATERIE

- Baterie musí být odstraněna ze spotřebiče před likvidací.
- Před vyjmutím baterie odpojte spotřebič od elektrické sítě.

ČIŠTĚNÍ

- Pro zajištění dlouhého a spolehlivého provozu strojku bříty po každém stříhání očistěte a promažte speciálním olejem.
- Po mazání strojek zapněte aby olej se rovnoměrně rozdělil mezi čepeli a zkontrolujte rovnoměrnost jejich chodu. Přebytečný olej otřete.
- Nepoužívejte olej na vlasy, tuky a olej smíchaný s benzínem nebo jiným rozpouštědlem.
- Spotřebič vypněte a odpojte od elektrické sítě.
- Bříty a strojek očistěte přiloženým štětečkem.
- Povrch strojku otřete měkkým suchým hadříkem.

UCHOVÁVÁNÍ

- Strojek uchovávejte na suchém místě.
- Čepele musejí být promazány.

ВГ РЪКОВОДСТВО ЗА ЕКСПЛОАТАЦИЯ

ПРАВИЛА ЗА БЕЗОПАСНОСТ

- Прочетете внимателно Ръководството за експлоатация и го запазете по-нататък при възникване на евентуални въпроси.
- Преди първоначално включване проверете, дали техническите характеристики, посочени върху изделието, отговарят на параметрите на електрическата мрежа.
- Машинката е предназначена само за домашна употреба и в никакъв случай не е за промишлено използване. Експлоатирайте уреда само съответно тази инструкция.
- Не използвайте уреда навън.

- Винаги изключвайте уреда от контакт, ако не го ползвате и задължително, преди да го почиствате.
- С цел предотвратяване на токов удар не потапяйте уреда във вода или други течности. Ако това се е случило, НЕ ПИПАЙТЕ машинката, а първо я изключете от контакт, после изцяло изсушете и проверете работата ѝ в квалифициран сервизен център.
- Благодарение на непромокаемия корпус, можете да ползвате машинката за подстригване и когато се къпете, но само ако уредът не е включен към захранващата мрежа.
- Фурната не трябва да се управлява от хора (включително деца) с понижени физически, сетивни или умствени способности, или от лица, които не притежават съответните знания и опит, ако тези лица не са под надзор или не са инструктирани относно използването на фурната от друго лице, отговарящо за тяхната безопасност.
- Не позволявайте децата да играят с уреда.
- Не оставяйте включения уред без надзор.
- Използвайте само съставните части от комплекта.
- Не експлоатирайте машинката с повреден кабел.
- Не поправяйте уреда самостоятелно. За отстраняване на повреди се обърнете в най-близкия сервизен център.
- Следете, кабелът да не докосва горещи повърхности и остри предмети.
- Не слагайте машинката за подстригване на места, от които тя лесно може да падне в мивка и др.
- Не дърпайте, не усуквайте кабела, а също така не обвинявайте с кабела корпуса на уреда.
- Не допускайте, в отворите на корпуса да попадат странични предмети или течности.
- Никъде не слагайте машинката, когато тя работи, това може да доведе до травми и да развали уреда.
- Не експлоатирайте изделието със счупени гребени – това може да доведе до наранявания.
- Ако изделието известно време се е намирало при температура под 0°C, тогава преди да го включите, то трябва да престои на стайна температура не по-малко от 2 часа.

ВНИМАНИЕ: РЕДОВНО СМАЗВАЙТЕ НОЖЧЕТА.

- Не ползвайте машинката при обриви.
- Не подстригвайте с машинката животни.
- Производителят си запазва правото без допълнително уведомление да внася незначителни промени в конструкцията та на изделието, като същите да не влияят кардинално върху неговата безопасност, работоспособност и функционалност.

ПОДГОТОВКА ЗА РАБОТА

- Преди първо включване е необходимо напълно да разрядите и да зарядите акумулатора.
- Време за зареждане е 8 часа.
- Пълно зареждане на батерията стига за 50 мин. работа.
- Срокът на служба на батериите е около 1 година, в зависимост от интензивността на използването на машинката. Презареждайте батериите не по-рядко от 1 път на 6 месеца, дори ако машината не е в употреба
- За зареждане на акумулатора изключете машинката и я включете към електрическата мрежа чрез захранващия кабел. При това ще се включи светещият индикатор.
- След зареждане на акумулатора изключете машинката от мрежата. Машинката е готова за работа.

РАБОТА

- Можете да ползвате машинката както с заредения акумулатор, така и с мрежово захранване.
- Вземете един от свалящите се (3/6, 9/12 мм) гребени, сложете направляващите в съответните вдлъбнатини и затворете до щракване.
- За включване на машинката натиснете изключвателя.
- След приключване на работа изключете машинката, като натиснете изключвателя още един път.
- Можете да експлоатирате машинката и без гребена.

ФУНКЦИЯ ФИЛИРАНЕ

- Ножчета осигуряват функцията филиране и подобряват качеството на подстригване.
- Филирането създава плавен преход между кичурите с различна дължина. Ножчетата при това намаляват обема на косата без да я скъсяват.

ПОСТАВЕНЕ НА НОЖЧЕТАТА

- За да свалите ножчетата от уреда натиснете и дръпнете напред ножчетата.
- За да върнете ножчетата обратно, сложете ги на мястото и притиснете до щракване.

ПРЕПОРЪКИ

- По-добре подстригвайте косата, когато тя е суха.
- Преди подстригването косата срезете добре.
- Подстригвайте наведнъж малко количество коса.
- За получаване на гладка прическа не движете машинката по-бързо отколкото тя успява да срязва. По време на подстригването колкото може по-често премахвайте остриганата коса с помощта на четка.
- Начини за подстригване на косата с помощта на машинката са посочени на фигура 1.
- Вие можете да ползвате машинката когато се къпете.

ИЗВАЖДАНЕ НА БАТЕРИЯТА

- Трябва да извадите батерията преди да утилизирате уреда.
- При изваждане на батерията трябва да изключите уреда от захранващата мрежа.

ПОЧИСТВАНЕ

- За осигуряване на продължителна и надеждна работа на машинката след всяко подстригване трябва редовно да смазвате ножчета със специално масло.
- След смазване включете машинката, маслото равномерно да се разпредели между ножчетата, а след това проверете равномерността на работата им. Премахнете остатъка на маслото.
- За смазване на ножчетата не се препоръчва да ползвате масло за коса, мазнини и масла, които съдържат газ или други разреждители.
- Изключете машинката и извадете щепсела от контакта на електрическата мрежа.
- Почистете ножчетата и машинката от косата с помощта на специалната четчица.
- Забършете корпуса с меко парцалче.

СЪХРАНЯВАНЕ

- Машинката трябва да се съхранява на сухо място.
- Ножчета трябва да се смажат.

UA ІНСТРУКЦІЯ З ЕКСПЛУАТАЦІЇ

- Шановний покупець! Ми вдячні Вам за придбання продукції торговельної марки SCARLETT та довіру до нашої компанії. SCARLETT гарантує високу якість та надійну роботу своєї продукції за умов дотримання технічних вимог, вказаних в посібнику з експлуатації.
- Термін служби виробу торгової марки SCARLETT у разі експлуатації продукції в межах побутових потреб та дотримання правил користування, наведених в посібнику з експлуатації, складає 2 (два) роки з дня передачі виробу користувачеві. Виробник звертає увагу користувачів, що у разі дотримання цих умов, термін служби виробу може значно перевищити вказаний виробником строк.

МІРИ БЕЗПЕКИ

- Уважно прочитайте Інструкцію з експлуатації та зберігайте її як довідковий матеріал.
- Перш ніж увімкнути прилад, перевірте, чи відповідають технічні характеристики, вказані на виробі, параметрам електромережі.
- Використовувати тільки у побуті відповідно з даною Інструкцією з експлуатації. Прилад не призначений для виробничого використання.
- Не користуватися поза приміщеннями.
- Завжди відключайте прилад з мережі перед очищенням або якщо він не використовується.
- Щоб запобігти враження електричним струмом та загоряння, не занурюйте прилад у воду чи інші рідини. Якщо це відбулося, НЕ ТОРКАЙТЕСЯ виробу, негайно відключите його з мережі та зверніться до Сервісного центру для перевірки.
- Завдяки водонепроникному корпусу, ви можете користуватися машинкою для підстригання в душі та ванній кімнаті, проте тільки в тому випадку, якщо прилад не увімкнений в мережу живлення.
- Прилад не призначений для використання особами (включаючи дітей) зі зниженими фізичними, чуттєвими або розумовими здібностями або у разі відсутності у них опиту або знань, якщо вони не знаходяться під контролем або не проінструктовані про використання приладу особою, що відповідає за їх безпеку.
- Не дозволяйте дітям гратися з приладом.
- Не залишайте увімкнений прилад без нагляду.
- Не використовуйте приладдя, що не входить до комплекту поставки.
- Не використовуйте прилад з пошкодженим шнуром живлення.
- Не намагайтеся самостійно ремонтувати прилад. При виникненні неполадок звертайтеся до найближчого Сервісного центру.
- Стежте, щоби шнур живлення не торкався гострих крайок та гарячих поверхонь.
- Не кладіть та не зберігайте машинку у місцях, звідки вона може впасти до раковини та ін.
- Не тягніть за шнур живлення, не перекручуйте та не намотуйте його на корпус.
- Не допускайте потраплення до відтулин на корпусі виробу зайвих предметів та будь-яких рідин.
- Нікуди не кладіть машинку коли вона працює, оскільки це може привести до травми чи завдати матеріальної шкоди.
- Не користуйтеся машинкою з пошкодженими гребінцями чи одним із зубців – це може привести до травми.
- Якщо виріб деякий час знаходився при температурі нижче 0°C, перед увімкненням його слід витримати у кімнаті не менше 2 годин.

УВАГА: РЕГУЛЯРНО ЗМАЗУВАЙТЕ ЛЕЗА.

- Не користуйтеся машинкою при запаленнях шкіри.
- Не стрижіть машинкою тварин.
- Обладнання відповідає вимогам Технічного регламенту обмеження використання деяких небезпечних речовин в електричному та електронному обладнанні.
- Виробник залишає за собою право без додаткового повідомлення вносити незначні зміни до конструкції виробу, що кардинально не впливають на його безпеку, працездатність та функціональність.

ПІДГОТОВКА ДО РОБОТИ

- Перед першим увімкненням необхідно повністю розрядити та зарядити акумулятор.
- Час заряджання складає 8 годин.
- Повного заряду акумулятора вистачає на 50 хв. роботи.

- Термін служби батареї складає приблизно 1 год. та залежить від інтенсивності використання машинки. Перезаряджайте батарею мінімум 1 раз на 6 місяців, навіть якщо машинка не використовується.
- Для зарядки акумулятора вимкніть машинку та з'єднайте машинку з електромережею через кабель живлення. При цьому засвітиться світловий індикатор.
- Після зарядки акумулятора вимкніть машинку з мережі. Машинка готова до роботи.

РОБОТА

- Ви можете користуватися машинкою як від зарядженого акумулятора, так і від мережі живлення.
- Візьміть один із знімних (3/6, 9/12 мм) гребенів, вставте направляючі у відповідні пази й акуратно штовхніть до клацання.
- Для увімкнення машинки натисніть вимикач.
- Після закінчення роботи вимкніть машинку, натиснувши на вимикач вдруге.
- Ви також можете працювати машинкою й без гребеню.

ФУНКЦІЯ ФІЛІРУВАННЯ

- Леза забезпечують функцію філірування та покращують якість стрижки.
- Філірування створює плавний перехід між пасмами волосся різної довжини. Леза при цьому зменшують об'єм волосся, не укорочуючи їх.

ВСТАНОВЛЕННЯ ЛЕЗ

- Щоб зняти леза з приладу натисніть та потягніть леза вперед.
- Щоб встановити леза назад, вставте їх на місце та притисніть до клацання.

ПРАКТИЧНІ ПОРАДИ

- Підстригати краще сухе волосся.
- Ретельно розчісуйте волосся перед стрижкою.
- Знімайте волосся потроху за один раз.
- Щоб стрижка вийшла рівною, не ведіть машинку швидше, ніж вона встигає зістригати волосся. Під час стрижки вичісуйте зрізане волосся якомога частіше.
- Прийоми стрижки волосся за допомогою машинки зображені на малюнку 1.
- Ви можете користуватися машинкою в душі.

ВИДАЛЕННЯ БАТАРЕЇ

- Батарею треба виймати з приладу перед його утилізацією.
- Прилад має бути від'єднано від мережі під час видалення батареї.

ОЧИЩЕННЯ

- Щоб забезпечити тривалу та надійну роботу машинки, необхідно після кожної стрижки регулярно змазувати леза спеціальною олією.
- Після змазування увімкніть машинку, щоб масло рівномірно розподілялось між лезами та перевірте рівномірність їх ходу. Витріть олію, що виступила.
- Не рекомендується використовувати для змазування олію для волосся, жири та олії, розведені гасом або іншими розчинниками.
- Вимкніть машинку та від'єднайте її від електромережі.
- Очистіть леза і машинку від волосся щіточкою, що додається.
- Протріть корпус сухою м'якою тканиною.

ЗБЕРІГАННЯ

- Слід зберігати машинку в сухому місці.
- Леза повинні бути обов'язково змащені.

SCG УПУТСТВО ЗА РУКОВАЊЕ

СИГУРНОСНЕ МЕРЕ

- Пажливо прочитајте Упутство за руковање и чувајте га ради информације.
- Пре него што апарат укључите први пут, проверите да ли техничке карактеристике назначене на апарату одговарају параметрима мреже.
- Користити само у домаћинству, у складу са овим Упутством за руковање. Уређај није намењен за производњу.
- Не користити напољу.
- Увек искључите уређај из мреже напајања пре чишћења или кад га не користите.
- Да се избегне оштећење струјом или запаљење, не стављајте уређај у воду или у друге течности. Ако се то десило, НЕ ДИРАЈТЕ ПРОИЗВОД, одмах га искључите из мреже напајања и јавите се у сервиски центар ради провере
- Захваљујући водоотпорном кучишту, можете да користите маказе у тушу и купатилу, али само ако уређај није прикључен мрежи наизменичне струје.
- Пећницу не треба да користе особе (укључујући и децу) са умањеним физичким, чулним или менталним способностима или особе које немају одговарајуће знање и искуство ако нису под надзором лица задужених за њихову безбедност или ако им та лица нису дала упутства о употреби пећнице.
- Не дозвољавајте деци играти са уређајем.
- Не остављајте укључен уређај без контроле.
- Не користите приборе који нису у комплету овог уређаја.
- Не користите уређај са оштећеним прикључним каблом.

- Не покушавајте самостално поправити уређај. Ако се појаве проблеми, јавите се у најближи сервиски центар.
 - Пазите да прикључни кабл не дотакне оштре ивице или вруће површине.
 - Не стављајте и не чувајте машину на месту откуд она може пасти у умиваоник.
 - Не вуците прикључни кабл, не пресавијајте га и не намотавајте около трупа уређаја.
 - Пазите да се у отворима на трупу уређаја не нађу страни предмети или било које текућине.
 - Нигде не стављајте уређај који ради јер то може нанети неке трауме или причинити материјалну штету.
 - Не користите машину са оштећеним гребенима или са оштећеним зубом јер то може бити разлог трауме.
 - Ако је производ неко време био изложен температурама нижим од 0°C, треба га ставити да стоји на собној температури најмање 2 сата пре укључивања.
- НАПОМЕНА: СЕЧИВА ЈЕ НЕОПХОДНО РЕГУЛАРНО ПОДМАЗИВАТИ.**
- Не користите машину за шишање ако имате кожне упале.
 - Не користите машину за шишање животиња.
 - Произвођач задржава право, без претходног обавештења да изврше мање измене у дизајн производа, које битно не утиче на његову безбедност, производност и функционалност.

ПРИПРЕМА

- Пре него што први пут укључите апарат, потпуно испразните и напуните батерију.
- Пуњење траје 8 сати.
- Потпуно напуњена батерија обезбеђује 50 минута рада.
- Радни век батерије је око 1 годину, у зависности од интензитета коришћења машинице. Допуните батерију најмање једном у 6 месеци, чак и ако не користите машиницу.
- Да бисте напунили батерију, искључите машиницу и прикључите кабл на напајање. Лампица почиње да светли.
- Када се батерија напуни, скините машиницу са напајања. Машиница је спремна за употребу.

РАД

- Машиницу можете да користите када је батерија напуњена или ако је прикључена на напајање.
- Узмите неки од приложених чешљева (3/6, 9/12 mm), гурните вођице чешља у одговарајуће отворе и нежно га гурните док не кликне.
- Притисните дугме ON/OFF да бисте поново укључили машиницу.
- Након употребе поново притисните дугме ON/OFF да бисте искључили машиницу.
- Машиницу можете да користите и без чешља.

ФУНКЦИЈА ИСТАЊИВАЊА

- Оштрица вам омогућава да користите функцију истањивања и да побољшате квалитет сечења.
- Стањивањем се постижу глатки прелази између прамена косе различите дужине. У овом режиму рада оштрица смањује волумен косе без њеног скраћивања.

ОШТРИЦА

- Да бисте скинули оштрицу са апарата, притисните је и повуците према напред.
- Ако желите да ставите оштрицу, ставите је на предвиђено место и гурајте је док не кликне.

КОРИСНИ САВЕТИ

- Боље је шишати суву косу.
- Пре шишања добро очешљајте косу.
- Сваки пут одсецајте по кратки део косе.
- Да не буде фризура искрзана него да буде лепа, не водите машиницом брже него она стиже да шиша. Током шишања потребно је што чешће ишчешљавати ошишане длаке.
- Технике шишања помоћу машинице су приказане на слици 1.
- Апарат можете да користите у тушу.

УКЛАЊАЊЕ БАТЕРИЈЕ

- Батерија мора бити уклоњена из апарата пре његове утилизације.
- Апарат мора да буде искључен из мреже напајања, приликом уклањања батерије.

ЧИШЋЕЊЕ

- Ради обезбеђења дугог и сигурног рада машинице сечива је неопходно регуларно, после сваке употребе подмазивати. Машиница мора да се чисти и премазује специјалним уљем.
- Након подмазивања укључите машиницу да би се уље равномерно расподелило међу сечивима и проверите да ли се сечива равномерно крећу. Избришите уље које се појавило.
- Не препоручује се користити за подмазивање уље за косу, маст и мазиво, разређено петролејом или другим растварачима.
- Угасите машиницу и искључите из мреже напајања.
- Очистите сечива и машину од ошишаних длака четкицом која је у комплекту апарата.
- Обришите кућиште машинице сувом меком тканином.

ЧУВАЊЕ

- Машиница се мора чувати у сувом месту.
- Сечива обавезно треба да буду подмазана.

EST KASUTAMISJUHEND

OHUTUSNÕUANDED

- Lugege käesolev kasutusjuhend tähelepanelikult läbi ja hoidke see tuleviku tarbeks alles.
- Enne esimest sisselülitamist kontrollige, kas tootele märgitud tehnilised karakteristikud vastavad vooluvõrgu parameetritele.
- Antud seade on mõeldud ainult koduseks kasutamiseks, mitte tööstuslikuks kasutamiseks.
- Kasutada ainult siseruumides.
- Eemaldage seade vooluvõrgust enne selle puhastamist ning ajaks, mil löikurit ei kasutata.
- Elektrilöögi saamise ja süttimise vältimiseks ärge asetage seadet vette ja teistesse vedelikesse. Kui seade on vette sattunud, ÄRGE SEDA KATSUGE, eemaldage löikur kohe vooluvõrgust ja pöörduge teeninduskeskuse poole kontrollimiseks.
- Juukselöikur on varustatud veekindla korpusega, mistõttu võib seda kasutada duši all või vannitoas, kuid sellisel juhul ei tohi juukselöikur olla vooluvõrku ühendatud.
- Seade ei ole ette nähtud kasutamiseks alanenud füüsiliste, tunnetuslike ja vaimsete võimetega isikutele (kaasa arvatud lastele) või neile, kellel puuduvad selleks kogemused või teadmised, kui nad ei ole järelevalve all või kui neid ei ole instrueerinud seadme kasutamise suhtes nende ohutuse eest vastutav isik.
- Ärge laske lastel seadmega mängida.
- Ärge jätke töötavat seadet järelvalveta.
- Ärge kasutage tarvikuid, mis ei kuulu komplekti.
- Ärge kasutage seadet vigastatud toitejuhtmega.
- Ärge üritage iseseisvalt parandada seadet. Pöörduge lähimasse hoolduskeskusesse.
- Jälgige, et toitejuhe ei puutuks teravate servade ja kuuma pinna vastu.
- Ärge hoidke seadet kohtades, kus ta võib kukkuda valamusse.
- Ärge tõmmake toitejuhtmest, keerake seda krussi, ega ümber korpuse.
- Ärge laske korpuse vahedesse sattuda võõraid esemeid ja vedelikke.
- Ärge asetage kuhugi töötavat seadet, kuna see võib viia traumadeni ja materiaalsete kahjustusteni.
- Ärge kasutage seadet murtud juhtkammiga, see võib viia traumani.
- Kui toode on olnud mõnda aega õhutemperatuuril alla 0 °C, tuleb hoida seda enne sisselülitamist vähemalt 2 tundi toatemperatuuril.

TÄHELEPANU: ÕLITAGE REGULAARSELT TERASID.

- Ärge kasutage masinat naha põletike korral.
- Ärge kasutage masinat loomade karvade eemaldamiseks.
- Tootja jätab endale õiguse teha ilma täiendava teatamiseta toote konstruktsiooni ebaolulisi muudatusi, mis ei mõjuta selle ohutust, töövõimet ega funktsioneerimist.

ETTEVALMISTUS

- Enne seadme esmakordset sisselülitamist laske akul täielikult tühjeneda ja laadige siis uuesti.
- Laadimisaeg on 8 tundi.
- Täielikult laetud akuga saab töötada 50 minutit.
- Aku eluiga on umbes 1 aasta, olenevalt löikuri kasutamise intensiivsusest. Laadige akut vähemalt üks kord 6 kuu jooksul, isegi kui te löikurit ei kasuta.
- Aku laadimiseks lülitage löikur välja ja ühendage selle toitejuhe vooluvõrku. Süttib vastav märgutuli.
- Kui aku on laetud, eemaldage löikuri juhe vooluvõrgust. Löikur on kasutamiseks valmis.

TÖÖTAMINE

- Löikuriga saab töötada, kui selle aku on laetud või kui löikur on ühendatud vooluvõrku.
- Võtke üks kaasasolevatest kammidest (3/6, 9/12 mm), sisestage kammi juhikud vastavatesse avadesse ja vajutage kergelt, kuni kuulete klõpsatust.
- Löikuri sisselülitamiseks vajutage SISSE/VÄLJA nuppu.
- Peale kasutamist vajutage löikuri väljalülitamiseks uuesti SISSE/VÄLJA nuppu.
- Löikurit võib kasutada ka ilma kammita.

ÕHENDAMISFUNKTSIOON

- lõiketera võimaldab teil kasutada õhendamisfunktsiooni ja parandada lõikamise kvaliteeti.
- Õhendamine võimaldab sujuvat üleminekut erineva pikkusega juuksesalkude vahel. Selles režiimis vähendab lõiketera juuste mahtu ilma juukseid lühendamata.

LÕIKETERA

- Lõiketera eemaldamiseks seadme küljest vajutage seda ja tõmmake ettepoole.
- Lõiketera paigaldamiseks seadme külge sisestage see oma kohale ja lükake, kuni kuulete klõpsatust.

NÕUANDED JA SOOVITUSED

- Lõigake pigem kuivi juukseid kui märgi.
- Enne lõikamist kammige juuksed korralikult läbi.
- Lõigake juukseid järk-järgult, lühendades neid iga lõikega.
- Ühtlase lõikuse saavutamiseks liigutage juukselõikusmasinat nii kiiresti, kui see lõikab, mitte kiiremini. Lõikamise ajal eemaldage lõigatud juuksed võimalikult sageli.
- Juukselõikusmasina lõikamistehnikad on näidatud joonisel 1.
- Seadet võib kasutada duši all.

AKU EEMALDAMINE

- Enne juukselõikusmasina äraviskamist võtke sellest aku välja.
- Enne aku eemaldamist ühendage juukselõikusmasin vooluvõrgust lahti.

PUHASTAMINE

- Juukselõikusmasina pika kasutusea ja töökindluse tagamiseks määrige regulaarselt pärast iga lõikamiskorda lõiketera selleks ettenähtud õliga.
- Pärast määrimist lülitage juukselõikusmasin sisse, et õli jaotuks terade vahel ühtlaselt ning et kontrollida töö sujuvust. Eemaldage liigne õli.
- Ärge kasutage määrimiseks juukseõli, rasvu ega petrooleumis või muudes lahustites lahjendatud õlisid.
- Lülitage juukselõikusmasin välja ja ühendage vooluvõrgust lahti.
- Puhastage terad ja juukselõikusmasin juustest kaasasoleva harja abil.
- Pühkige juukselõikusmasina korpus kuiva, pehme lapiga puhtaks.

HOIDMINE

- Hoidke juukselõikusmasinat kuivas kohas.
- Enne hoiulepanekut määrige alati terad.

**LV LIETOŠANAS INSTRUKCIJA
DROŠĪBAS NOTEIKUMI**

- Uzmanīgi izlasiet ekspluatācijas instrukciju un saglabājiet to kā izziņas materiālu.
- Pirms pirmās ieslēgšanas pārbaudiet, vai tehniskie parametri, kas norādīti uz izstrādājuma, atbilst elektrotīkla parametriem
- Izmantot tikai sadzīves vajadzībām, atbilstoši Lietošanas instrukcijai. Ierīce nav paredzēts rūpnieciskai izmantošanai.
- Neizmantojiet ārpus telpām.
- Vienmēr atvienojiet ierīci no elektrotīkla pirms tās tīrīšanai, vai arī tad, ja Jūs to neizmantojat.
- Lai izvairītos no elektrostrāvas trieciena vai aizdegšanās, negremdējiet ierīci ūdenī vai kādā citā šķidrumā. Ja tas ir noticis NEAIZTIECIET ierīci nekavējoties atslēdziet to no elektrotīkla un dodieties uz tuvāko servisa centru ierīces pārbaudei.
- Pateicoties ūdensnecaurlaidīgam korpusam, matu griešanas ierīci var izmantot dušā un vannas istabā, bet tikai gadījumā, ja ierīce nav pievienota elektrotīklam.
- Ierīce nav paredzēta izmantošanai personām (ieskaitot bērnus) ar pazeminātām fiziskām, emocionālām vai intelektuālām spējām vai personām bez dzīves pieredzes vai zināšanām, ja viņas nekontrolē vai neinstruē ierīces lietošanā persona, kas atbild par viņu drošību.
- Neļaujiet bērniem spēlēties ar ierīci.
- Neatstājiet ieslēgtu ierīci bez uzraudzības.
- Neizmantojiet piederumus, kas neietilpst ierīces komplektā.
- Neizmantojiet ierīci, ja tai ir bojāts elektrovads.
- Necentieties patstāvīgi labot ierīci. Bojājumu rašanās gadījumā dodieties uz tuvāko Servisa centru.
- Sekojiet līdzi, lai elektrovads nepieskartos klāt asām malām un karstām virsmām.
- Nenovietojiet un neglabājiet ierīci vietās, kur tā var iekrist izlietnē u.c.
- Nevelciet, negrieziet, neuztīniet elektrovadu uz ierīces korpusa.
- Nepieļaujiet, lai korpusa atvērums iekļūtu svešķermeņi vai šķidrums.
- Nekur nepārvietojiet strādājošo ierīci, jo tas var novest pie traumām vai materiāliem zaudējumiem.
- Neizmantojiet ierīci, ja tai ir bojātas ķemmes, vai kāds no zobņiem – tas var izraisīt traumu.
- Ja izstrādājums kādu laiku ir atradies temperatūrā zem 0°C, pirms ieslēgšanas tas ir jāpatur istabas apstākļos ne mazāk kā 2 stundas.

UZMANĪBU: REGULĀRI EĻĻOJIET ASMEŅUS.

- Neizmantojiet ierīci iekaisušas ādas gadījumos.
- Negrieziet ar ierīci dzīvnieku spalvu.
- Ražotājs patur sev tiesības bez papildu brīdinājuma ieviest izstrādājuma konstrukcijā nelielas izmaiņas, kas būtiski neietekmē tā drošību, darbību un funkcionalitāti.

SAGATAVOŠANA DARBAM

- Pirms pirmās ieslēgšanas akumulators ir pilnībā jāizlādē un jāuzlādē.
- Uzlādēšanas laiks ir 8 stundas.
- Pilnīgi uzlādēts akumulators nodrošina ierīces darbību 50 minūšu laikā.
- Baterijas kalpošanas laiks ir aptuveni 1 gads, un tas ir atkarīgs no ierīces izmantošanas biežuma. Pārlādējiet bateriju ne retāk kā reizi 6 mēnešos, pat tad, ja ierīce netiek izmantota.
- Lai uzlādētu akumulatoru, izslēdziet ierīci un pievienojiet to elektrotīklam, izmantojot barošanas vadu. Vienlaikus iedegsies gaismas indikators.
- Pēc akumulatora uzlādēšanās atvienojiet ierīci no elektrotīkla. Ierīce ir gatava darbam.

DARBĪBA

- Ierīces lietošanai var izmantot gan uzlādētu akumulatoru, gan barošanas tīklu.
- Paņemiet vienu no noņemamajām ķemmēm (3/6, 9/12 mm), tās vadotnes savietojiet ar attiecīgajām gropēm un iebīdīet līdz klikšķim.
- Ierīces ieslēgšanai piespiediet slēdzi.

- Beidzot darbu izslēdziet ierīci, piespiežot slēdzi vēlreiz.
- Ar ierīci var strādāt arī bez ķemmes.

RETINĀŠANAS FUNKCIJA

- Asmeņi nodrošina retināšanas funkciju un uzlabo griezuma kvalitāti.
- Retināšana veido pakāpenisku pāreju starp dažāda garuma matu šķipsnām. Asmeņi šajā gadījumā samazina matu apjomu, nepadarot tos īsākus.

ASMEŅU UZSTĀDĪŠANA

- Lai noņemtu asmeņus no ierīces, piespiediet un pavelciet asmeņus uz priekšu.
- Lai uzstādītu asmeņus atpakaļ, ielieciet tos vietā un piespiediet līdz klikšķim.

PRAKTISKI PADOMI

- Vislabāk griezt sausus matus.
- Pirms griešanas rūpīgi izķemmējiet matus.
- Vienā reizē grieziet nedaudz matu.
- Lai griezums veidotos vienmērīgi, nevirziet ierīci ātrāk nekā tā spēj nogriezt. Griešanas laikā pēc iespējas biežāk izķemmējiet nogrieztos matus.
- Matu griešanas paņēmieni ar ierīces palīdzību ir parādīti 1. attēlā.
- 2. Ierīci var izmantot dušā.

BATERIJAS IZŅEMŠANA

- Pirms utilizācijas no ierīces ir jāizņem baterija.
- Izņemot bateriju, ierīcei jābūt atvienotai no elektrotīkla.

TĪRĪŠANA

- Lai nodrošinātu ierīces ilgstošu un drošu darbību, pēc katra griezuma asmeņi ir regulāri jāieeļļo ar speciālu eļļu.
- Pēc ieeļļošanas ieslēdziet ierīci, lai eļļa vienmērīgi sadalītos starp asmeņiem, pārbaudiet asmeņu kustības vienmērīgumu. Noslaukiet izplūdušo eļļu.
- Asmeņu ieeļļošanai nav ieteicama matu eļļa, taukvielas un eļļas, kas atšķaidītas ar petroleju vai citiem šķīdinātājiem.
- Izslēdziet ierīci un atvienojiet to no elektrotīkla.
- Iztīriet asmeņus un ierīci no matiem, izmantojot pievienoto birstīti.
- Noslaukiet korpusu ar sausu mīkstu audumu.

GLABĀŠANA

- Ierīci ieteicams uzglabāt sausā vietā.
- Asmeņiem noteikti jābūt ieeļļotiem.

LT VARTOTOJO INSTRUKCIJA

SAUGUMO PRIEMONĒS

- Atidzīai perskaitykite šią Vartotojo instrukciją ir išsaugokite ją tolimesniam naudojimui.
- Prieš pirmąjį naudojimą patikrinkite, ar gaminio techninės charakteristikos atitinka elektros tinklo parametrus.
- Prieš įjungdami prietaisą pirmą kartą įsitikinkite, ar prietaiso etiketėje nurodytos techninės charakteristikos atitinka tinklo parametrus.
- Naudoti tik patalpose.
- Prieš valydami prietaisą bei jo nesinaudodami visada išjunkite jį iš elektros tinklo.
- Norėdami išvengti nutrenkimo elektros srove ar gaisro pavojaus, nenardinkite prietaiso į vandenį bei kitus skysčius. Įvykus tokiai situacijai, NELIESDAMI prietaiso, nedelsdami išjunkite jį iš elektros tinklo ir kreipkitės į Serviso centrą.
- Dėl sandaraus korpuso kirpimo mašinėlė galite naudotis duše ir vonios kambaryje. Bet tik tuo atveju, jei rietaisas neįjungtas į maitinimo tinklą.
- Prietaisas nėra skirtas naudotis žmonėms (įskaitant vaikus), turintiems sumažėjusias fizines, jausmines ar protines galias; arba jie neturi patirties ar žinių, kai asmuo, atsakingas už tokių žmonių saugumą, nekontroliuoja ar neinstruktuoja jų, kaip naudotis šiuo prietaisu.
- Neleiskite vaikams žaisti su prietaisu.
- Nepalikite įjungto prietaiso be priežiūros.
- Nenaudokite neįrengtą prietaiso komplektą reikmenų.
- Nenaudokite prietaiso, jei jo elektros laidas ir/arba šakutė buvo pažeisti. Remontuoti prietaisą galima tik autorizuotame Serviso centre.
- Nebandykite savarankiškai remontuoti prietaiso arba keisti jo detales. Atsiradus gedimams kreipkitės į artimiausią Serviso centrą.
- Pasirūpinkite, kad prietaiso elektros laidas nelieštų aštrių kampų ir karštų paviršių.
- Nelaikykite plaukų kirpimo mašinėlės tokiose vietose, iš kur ji gali nukristi į vandenį.
- Netempkite už maitinimo laido, nepersukite ir nevyniokite jo aplink prietaisą.
- Pasirūpinkite, kad į prietaiso korpusą esančias angas nepatektų pašaliniai daiktai bei skysčiai.
- Niekur nepalikite veikiančio prietaiso, nes galite patirti nuostolių arba pakenkti savo sveikatai.
- Nesinaudokite plaukų kirpimo mašinėlė, jei jos antgalis arba vienas iš dantukų buvo pažeisti – tai gali sukelti traumą.
- Jeigu gaminys kai kurį laiką buvo laikomas žemesnėje nei 0 °C temperatūroje, prieš įjungdami prietaisą palaikykite jį kambario temperatūroje ne mažiau kaip 2 valandas.

DĒMESIO: REGULIARIAI PATEPKITE PEILIUKUS.

- Nesinaudokite plaukų kirpimo mašinėlės odos uždegimo metu.
- Nekirpkite gyvūnų plaukų kirpimo mašinėle.
- Gamintojas pasilieka teisę be atskiro perspėjimo nežymiai keisti įrenginio konstrukciją išsaugant jo saugumą, funkcionalumą bei esmines savybes.

PASIRENGIMAS DARBUI

- Pirmą kartą įjungiant, būtina visiškai iškrauti ir įkrauti akumuliatorių.
- Akumuliatoriaus įkrovimo laikas - 8 valandos.
- Pilnai įkrauto akumuliatoriaus pakaks 50 min. eksploatavimui.
- Akumuliatorių naudojimo terminas siekia apie 1 metus ir priklauso nuo mašinėlės naudojimo intensyvumo. Iš naujo įkraukite bateriją ne rečiau kaip 1 kartą per 6 mėnesius, netgi jei mašinėlė nenaudojama.
- Įkraunant akumuliatorių, išjunkite mašinėlę ir maitinimo laidu ją įjunkite į maitinimo tinklą. Įsižiūrėkite šviesos indikatorius.
- Įkrovus akumuliatorių, mašinėlę išjunkite iš maitinimo tinklo. Mašinėlė parengta darbui.

NAUDOJIMAS

- Mašinėlė galite naudoti įjungus į maitinimo (elektros) tinklą arba įkrautu akumuliatoriumi.
- Paimkite vieną iš nuimamų (3/6, 9/12 mm) antgalių, įstatykite nukreipėjus į atitinkamus griovelius ir švelniai uždėkite, kol pasigirs spragtelėjimas.
- Mašinėlę įjunkite paspaudę išjungėją.
- Baigę išjunkite mašinėlę dar kartą paspaudę išjungėją
- Mašinėlė galite dirbti ir be antgalio.

LYGINIMO FUNKCIJA

- Ašmenys užtikrina lyginimo funkciją ir kirpimo kokybę.
- Lyginimu siekiama, kad sklandžiai pereitų įvairaus ilgio plaukų sruogos. Ašmenys sumažina plaukų apimtį, jų netrumpinant.

AŠMENŲ NUSTATYMAS

- Norint nuimti įtaiso ašmenis, paspauskite ir patraukite juos į priekį.
- Norėdami vėl uždėti ašmenis, juos uždėkite ir prispauskite, kol pasigirs spragtelėjimas.

PRAKTINIAI PATARIMAI

- Geriau kirpkite sausus plaukus.
- Prieš kirpimą plaukus kruopščiai iššukuokite.
- Vienu metu kirpkite nedaug plaukų.
- Kad kirpimas būtų lygus, nesistenkite mašinėlė braukti greičiau, nei ji nukerpa plaukus. Kirpdami kiek galite dažniau iššukuokite nukirptus plaukus.
- Plaukų kirpimo būdai mašinėlė parodyti 1 piešinyje.
- Galite naudotis mašinėlė duše.

BATERIJOS IŠĖMIMAS

- Baterija iš prietaiso turi būti išimta prieš jį utilizuojant.
- Išimant bateriją prietaisas turi būti išjungtas iš maitinimo tinklo.

VALYMAS

- Siekdami, kad mašinėlė ilgai ir patikimai tarnautų, po kiekvieno kirpimo peiliukus reikia nuolat patepti specialia alyva.
- Patepę alyva, įjunkite mašinėlę, kad alyva vienodai pasiskirstytų tarp peiliukų ir patikrinkite jų funkcionavimo tolygumą. Nušluostykite pasirodžiusią alyvą.
- Nerekomenduojama patepimui naudoti plaukų aliejaus, riebalų ir aliejų, skiestų žibalu ar kitais skiedikliais.
- Išjunkite mašinėlę ir atjunkite ją iš elektros tinklo.
- Plaukus iš peiliukų ir mašinėlės išvalykite pridėtu šepetėliu.
- Patrinkite korpusą sausu minkštu audiniu.

LAIKYMAS

- Mašinėlę reikia laikyti sausoje vietoje.
- Peiliukai būtinai turi būti sutepti.

HASZNALATI UTASÍTÁS**FONTOS BIZTONSÁGI INTÉZKEDÉSEK**

- A készülék használatá előtt, a készülék károsodása elkerülése érdekében figyelmesen olvassa el a Használati utasítást.
- Első használat előtt ellenőrizze, megfelelnek-e a terméken feltüntetett műszaki adatok a villamos hálózat adatainak.
- Csak otthoni használatra, ne használja nagyüzemi célra.
- Szabadban használni tilos!
- Használaton kívül, illetve tisztítás előtt mindig áramtalanítsa a készüléket.
- Áramütés, elektromos tüzek elkerülése érdekében ne merítse a készüléket vízbe, vagy egyéb folyadékba. Ha ez megtörtént, NE FOGJA MEG A KÉSZÜLÉKET, azonnal áramtalanítsa azt és forduljon szervizhez.
- A vízálló készüléktestnek köszönhetően áram nélkül használhatja a hajnyírógépet fürdőszobában vagy tussoló kabinban is.

- Ne használják a készüléket fizikai-, érzelmi-, illetve szellemi fogyatékos személyek, vagy tapasztalattal, elegendő tudással nem rendelkező személyek (beleértve a gyerekeket) felügyelet nélkül, vagy ha nem kaptak a készülék használatával kapcsolatos instrukciót a biztonságukért felelős személytől.
- Gyermek ne használja a készüléket.
- Ne hagyja bekapcsolva a készüléket felügyelet nélkül.
- Ne használjon készlethez nem tartozó tartozékot.
- Ne használja a készüléket károsodott vezetékkel.
- Ne próbálja egyedül javítani a készüléket, cserélni az alkatrészeket. Forduljon a közeli szervizbe.
- Figyeljen arra, hogy a vezeték ne érintkezzen éles, forró felülettel.
- Ne rakja, ne tárolja a készüléket olyan helyen, ahonnan mosdóba eshet.
- Ne húzza, ne tekerje a vezeték a készülék köré.
- Ne engedje, hogy folyadék, ill. egyéb tárgy kerüljön a készülékház réseibe.
- Sehová ne rakja le a működő készüléket, mert ez sérüléshez, illetve anyagi kárhoz vezethet.
- Ne használja a készüléket károsodott fésűvel, illetve fésűfokkal – ez sérülést okozhat.
- Amennyiben a készüléket valamennyi ideig 0 °C–nál tárolták, bekapcsolása előtt legalább 2 órán belül tartsa szobahőmérsékleten.

FIGYELEM: RENDSZERESEN OLAJJOZZA A PENGÉKET.

- Ne használja a gépet bőrgyulladásnál.
- Ne nyírjon a géppel állatokat.
- A gyártónak jogában áll értesítés nélkül másodrendű módosításokat végezni a készülék szerkezetében, melyek alapvetően nem befolyásolják a készülék biztonságát, működőképességét, funkcionalitását.

ELŐKÉSZÜLETEK

- Első használat előtt teljesen merítse le és töltsse fel az akkumulátort.
- A töltési idő: 8 óra.
- Az akkumulátor teljes töltése 50 perces működést biztosít.
- Az akkumulátor élettartama: kb. 1 év, és a készülék használatától függ. Töltsse újra az akkumulátort legalább 1 alkalommal 6 hónaponként, még akkor is, ha a készülék nincs használva.
- Az akkumulátor töltéséhez kapcsolja ki a készüléket és csatlakoztassa az elektromos hálózathoz a tápkábelen keresztül. Közben kigyúl az égő.
- Az akkumulátor feltöltése után húzza ki a készüléket az elektromos hálózathoz. A gép működésre kész.

MŰKÖDÉS

- A készüléket használhatja mind feltöltött akkumulátortól, úgy az elektromos hálózattól is.
- Az egyik cserélhető (3/6, 9/12 mm) fésűn lévő irányjelzőket helyezze a megfelelő nyílásokba és finoman nyomja be azt kattanásig.
- A készülék bekapcsolásához nyomja meg a főkapcsolót.
- A munka befejeztével kapcsolja ki a készüléket, újból megnyomva a főkapcsolót.
- Dolgozhat a készülékkel fésű nélkül is.

RITKÍTÁS-FUNKCIÓ

- A ritkítás-funkciót biztosítanak, és növelik a hajvágás minőségét.
- A ritkítás-funkció lágy átmenetet eredményez a különböző hosszúságú hajtincsek között. Miközben a pengék csökkentik a frizura dúsasságát nyírás nélkül.

A PENGÉK BEALÍTÁSA

- Ahhoz, hogy eltávolítsa a készülékről a pengét, nyomja meg és húzza magára a pengét.
- Ahhoz, hogy a pengéket újra beállítsa, helyezze őket vissza, és nyomja meg kattanásig.

PRAKTIKUS TANÁCSOK

- A haját inkább szárazon nyírja.
- Nyírás előtt alaposan fésülje ki a haját.
- Egyszerre kevés haját nyírjon.
- Egyenletes frizura érdekében ne vezesse a nyírógépet gyorsabban, mint ahogy érzékelni nyírni. Hajnyírás közben minél gyakrabban fésülje ki a lenyírt haját.
- A hajnyírógép segítségével elvégezendő hajvágó technikák az 1. Ábrán láthatók.
- A készülék zuhany alatt is használható.

ELEM KIVÉTELE

- A készülék felhasználása előtt vegye ki az elemet.
- A ritkító vég használata érdekében mozdítsa el a ritkító vég szabályozót.

TISZTÍTÁS

- A nyírógép hosszantartó és megbízható működése érdekében, minden használat után olajozza le a készülék nyíró éleit speciális olajjal.
- Olajozás után kapcsolja be a készüléket, hogy az olaj egyenletesen eloszljék a nyíró éleken, és ellenőrizze azok egyenletes működését. Törölje le a felesleges olajt.
- Ne használjon erre a célra hajolajat, kerozinnal vagy egyéb oldószerrel kevert zsír- és olajféléket.
- Kapcsolja ki és áramtalanítsa a készüléket.
- Tisztítsa meg a gépet és az éleket a hajtól a készletben lévő kiskefe segítségével.
- Törölje le a készüléktestet száraz, puha törlőkendővel.

TÁROLÁS

- Tárolja a nyírógépet száraz helyen.
- A nyíró éleket feltétlenül olajozza le.

ЖАБДЫҚ НҰСҚАУЫ

- Құрметті сатып алушы! SCARLETT сауда таңбасының өнімін сатып алғаныңыз үшін және біздің компанияға сенім артқаныңыз үшін Сізге алғыс айтамыз. Іске пайдалану нұсқаулығында суреттелген техникалық талаптар орындалған жағдайда, SCARLETT компаниясы өзінің өнімдерінің жоғары сапасы мен сенімді жұмысына көпілдік береді.
- SCARLETT сауда таңбасының бұйымын тұрмыстық мұқтаждар шеңберінде пайдаланған және іске пайдалану нұсқаулығында келтірілген пайдалану ережелерін ұстанған кезде, бұйымның қызмет мерзімі бұйым тұтынушыға табыс етілген күннен бастап 2 (екі) жылды құрайды. Аталған шарттар орындалған жағдайда, бұйымның қызмет мерзімі өндіруші көрсеткен мерзімнен айтарлықтай асуы мүмкін екеніне өндіруші тұтынушылардың назарын аударады.

ҚАУІПСІЗДІК ШАРАЛАРЫ

- Қолдану нұсқауын ықпаласпен оқып шығыңыз және оны анықтамалық материал ретінде сақтаңыз.
- Алғаш рет іске қосар алдында бұйымда көрсетілген техникалық сипаттамалардың электр желісінің параметрлеріне сәйкес келетін-келмейтінін тексеріңіз.
- Осы Пайдалану нұсқауына сәйкес тек қана тұрмыстық мақсаттарда қолданылады. Құрал өнеркәсіптік қолдануға арналмаған.
- Жайдан тыс қолданылмайды.
- Су өткізбейтін корпусы болғандықтан, шаш қырқатын машинканы душ кабинасында немесе жуынатын бөлмеде пайдалануға болады. Бірақ бұл үшін аспап электр желісіне қосылмаған болуы керек.
- Электр тоғының ұруына және жануға тап болмау үшін, құралды суға немесе басқа сұйықтықтарға батырмаңыз. Егер бұл жағдай болса, бұйымды ҰСТАМАҢЫЗ, оны электр жүйесінен дереу сөндіріп тастаңыз және сервис орталығына тексертіңіз.
- Құрылғыны былаулы бөлмелері мен су жанында пайдаланбаңыз.
- Дене, жүйке не болмаса ақыл-ой кемістігі бар, немесе осы құрылғыны қауіпсіз пайдалану үшін тәжірибесі мен білімі жеткіліксіз адамдардың (соның ішінде балалардың) қауіпсіздігі үшін жауап беретін адам қадағаламаса немесе құрылғыны пайдалану бойынша нұсқау бермесе, олардың бұл құрылғыны қолдануына болмайды.
- Құралмен ойнауға балаларға рұқсат бермеңіз.
- Қараусыз қосылған құралды қалдырмаңыздар.
- Бересі жинаққа енгізілмеген керек-жарақтарды қолданбаңыз.
- Қоректену бауы зақымдалған құралды қолданбаңыз.
- Құрылғыны өз бетіңізше жөндеуге талпынбаңыз. Олқылықтар пайда болса жақын арадағы сервис орталығына апарыңыз.
- Қоректену бауының өткір жиектер және ыстық үстілерге тимеуін қадағалаңыз.
- Мәшіңкені жуынғышқа және т.б. құлап түсуі мүмкін орындарға қоймаңыз және сақтамаңыз.
- Қоректену бауынан тартпаңыз, оны ширатпаңыз және құрылғының тұлғасын айнала орамаңыз.
- Бұйымның тұлғасындағы тесіктерге бөтен заттардың және кез келген сұйықтықтардың кіруіне жол бермеңіз.
- Жұмыс істеп тұрған құрылғыны ешқайда қоймаңыз, өйткені бұл зақым тигізуі немесе заттық залал келтіруі мүмкін.
- Тарақтарының немесе үшкірлерінің біреуі бүлінген мәшіңкені пайдаланбаңыз – бұл зақымдалуға әкелуі мүмкін.
- Егер бұйым біршама уақыт 0°C-тан төмен температурада тұрса, іске қосар алдында оны кем дегенде 2 сағат бөлме температурасында ұстау керек.

НАЗАР: АЛМАСТАРЫ ҰДАЙЫ МАЙЛАҢЫЗ.

- Тері бөріткенде мәшіңкені пайдаланбаңыз.
- Жәндіктерді мәшіңкемен қырықпаңыз.
- Өндіруші бұйымның қауіпсіздігіне, жұмыс өнімділігі мен жұмыс мүмкіндіктеріне түбегейлі әсер етпейтін болмашы өзгерістерді оның құрылмасына қосымша ескертпестен енгізу құқығын өзінде қалдырады.

ЖҰМЫСҚА ДАЙЫНДАУ

- Алғаш рет іске қосар алдында аккумулятордың зарядын толық тауысып, қайтадан зарядтау қажет.
- Зарядтау уақыты 8 сағатты құрайды.
- Аккумулятордың толық заряды 50 минут жұмыс істеуге жетеді.
- Батареяның қызмет мерзімі шамамен 1 жылды құрайды және машинканы пайдалану қарқындылығына байланысты болады. Тіпті машинка пайдаланылмайтын болса да, батареяны кем дегенде 6 айда бір рет қайта зарядтаңыз.
- Аккумуляторды зарядтау үшін машинканы өшіріңіз де, машинканы электр желісіне қорек сымы арқылы қосыңыз. Сол кезде жарық индикаторы жанады.
- Аккумуляторды зарядтағаннан кейін машинканы электр желісінен ажыратыңыз. Машинка жұмысқа дайын.

ЖҰМЫСЫ

- Машинканы зарядталған аккумулятордан да, сондай-ақ электр желісінен де пайдалануға болады.

- Алмалы тарақтардың (3/6, 9/12 мм) біреуін алыңыз да, бағыттауыштарды тиісті ойықтарға кіргізіп, сырт етіп түскенше еппен жылжытыңыз.
- Машинканы іске қосу үшін ажыратып қосқышты басыңыз.
- Жұмыс аяқталғаннан кейін ажыратып қосқышты тағы бір рет басу арқылы машинканы сөндіріңіз.
- Сондай-ақ машинкамен тарақсыз жұмыс істеуге де болады.

ШАШТЫ СИРЕТУ ФУНКЦИЯСЫ

- Жүздері шашты сирету функциясын қамтамасыз етеді және шаш қырқу сапасын жақсартады.
- Шашты сирете қырқу шаштың ұзындығы әр түрлі тұлымдарының бір біріне біртіндеп ауысуын қамтамасыз етеді. Бұл орайда жүздері шашты қысқартпастан оның көлемін азайтады.

ЖҮЗДЕРІН ОРНАТУ

- Аспаптың жүздерін ағытып алу үшін басыңыз да, жүздерін алға қарай тартыңыз.
- Жүздерді қайтадан орнату үшін оларды орнына салыңыз да, сырт етіп түскенше қысыңыз.

ІС-ТӘЖІРИБЕЛІК КЕҢЕСТЕР

- Шашты құрғақ күйде қырыққан дұрыс.
- Шашты қырқар алдында жақсылап тарап алыңыз.
- Шашты аз-аздан біртіндеп алып отырыңыз.
- Шаш біркелкі қырқылуы үшін машинка шашты қырқып үлгермей жатып оны жылдам жүргізбеңіз. Шашты қырқу кезінде қырқылған шашты тарақпен жиірек тарап түсіріп отырыңыз.
- Машинканың көмегімен шаш қырқу тәсілдері 1-суретте көрсетілген.
- Машинканы душ қабылдаған кезде қолдануға болады.

БАТАРЕЯНЫ ТАСТАУ

- Батареяны қоқысқа тастардан бұрын оны аспаптан шығарып алу керек.
- Шашты сирететін пышақты тартып шығару үшін сиреткіш пышақты шығаруға арналған түймені жылжытыңыз.

ТАЗАЛАУ

- Машинканың ұзақ уақыт әрі сенімді жұмыс істеуі үшін әр шаш қырыққан сайын жүздерін арнайы маймен үнемі майлап отырған дұрыс.
- Маймен сылағаннан кейін жүздерінің арасында майдың біркелкі таралуы үшін машинканы өшіріңіз де, олардың біркелкі жүрісін тексеріңіз. Шыққан майды сүртіп алыңыз.
- Майлау үшін шашқа арналған майды, тоңмайларды және керосин немесе басқа еріткіштер қосылған майларды қолдануға болмайды.
- Машинканы өшіріңіз де, электр желісінен ағытыңыз.
- Жүздері мен машинканы қоса берілетін шөткенің көмегімен шаштан тазартыңыз.
- Корпусын құрғақ жұмсақ шүберекпен сүртіңіз.

САҚТАЛУЫ

- Машинканы құрғақ жерде сақтау керек.
- Жүздерін міндетті түрде майлап қою керек.

SL NÁVOD NA POUŽIVANIE BEZPEČNOSTNÉ OPATRENIA

- Pozorne prečítajte Návod na používanie.
- Pred prvým zapnutím sa presvedčte, že technická charakteristika, uvedená na výrobku, zodpovedá prparametrom elektrickej siete.
- Používajte len v domácnosti v súlade s týmto návodom na používanie. Spotrebič nie je určený na používanie v priemyselnej výrobe.
- Nepoužívajte vonku.
- Vždy odpájajte spotrebič od elektrickej siete pred čistením alebo v prípade, že spotrebič nepoužívate.
- Pre zamedzenie úrazov elektrickým prúdom neponárajte spotrebič ani prírodný kábel do vody alebo iných tekutín. Ak sa to už stalo, NESIAHAJTE na výrobok, okamžite odpojte spotrebič od elektrickej siete a pred ďalším používaním nechajte ho skontrolovať autorizovaným servisom.
- Vďaka vodeodolnému korpusu je možné použitie strihacieho strojčeka pod sprchou a v kúpeľni no len vtedy, ak strojček nie je zapojený do elektrickej siete.
- Spotrebič nie je určený na používanie osobami (vrátane detí) s fyzickým, psychickým alebo mentálnym handicapom, pokiaľ nemajú skúsenosti alebo vedomosti, ak nie sú kontrolované alebo neboli inštruované o používaní spotrebiča osobou, ktorá je zodpovedná za ich bezpečnosť.
- Dbajte na deti, aby sa nesmeli hrať so spotrebičom.
- Nepokladajte ani neskladujte spotrebič v miestach, kde by mohol spadnúť do drezu atď.
- Nepoužívajte príslušenstvo, ktoré nie je súčasťou dodávky.
- Zákaz používania spotrebiča s poškodeným prírodným káblom a/alebo zástrčkou. Pre zamedzenie nebezpečenstva musíte poškodený kábel vymeniť v autorizovanom servisnom centre.
- Neskúšajte samostatne opravovať spotrebič. Pri poškodení spotrebiča kontaktujte najbližšie servisné centrum.
- Neťahajte za napájací kábel, neprekrúčajte ho a neovíjajte ho okolo telesa spotrebiča.
- Dbajte, aby sa do otvorov nedostali nepovolené predmety ani tekutiny.
- Pred inštaláciou skontrolujte, či sú strihacie nože nastavené správne.

- Nedávajte nikde spotrebič počas prevádzky zariadenia, pretože to môže viesť k zraneniu alebo poškodeniu majetku.
- Nepoužívajte spotrebič s poškodenými strihacími nožmi alebo zúbkami, to môže viesť k zraneniu.
- Ak výrobok určitú dobu bol pri teplotách pod 0 ° C, pred zapnutím je potrebné ho nechať pri izbovej teplote po dobu najmenej 2 hodiny.

UPOZORNENIE: PRAVIDELNE OLEJUJTE STRIHACIE NOŽE.

- Nepoužívajte zastrihovač pri zapálení pokožky.
- Nepoužívajte zastrihovač na zastrihovanie zvierat.
- Výrobca si vyhradzuje právo bez dodatočného oznámenia vykonávať menšie zmeny na konštrukcii výrobku, ktoré značne neovplyvnia bezpečnosť jeho používania, prevádzkyschopnosť ani funkčnosť.

PRÍPRAVA K POUŽITIU

- Pred prvým použitím je potrebné úplne vybiť a nabiť batériu.
- Batéria sa nabíja osem hodín.
- Úplne nabitá batéria môže byť zapnutá max. 50 min.
- Batérie sú použiteľné po dobu pribl. 1 rok. Táto doba závisí od intenzity používania prístroja. Formátujte batériu aspoň jedenkrát za 6 mesiacov, a to aj vtedy, ak sa prístroj nepoužíva.
- Prístroj pred nabíjaním vypnite a potom zapojte cez napájací kábel do siete. Rozsvieti sa kontrolka.
- Po nabití odpojte prístroj od siete. Prístroj je pripravený na použitie.

POUŽITIE

- Používať môžete prístroj s použitím batérie, alebo cez napájací kábel.
- Vezmite jeden z odnímateľných (3/6, 9/12 mm) hrebienkov, výstupky zasunúte do príslušných drážok a zakliknite.
- Prístroj vypnete jednoducho vypínačom.
- Prístroj je použiteľný aj bez hrebienka.

FUNKCIA PRESTRIHÁVANIE

- Nože vypínajú funkciu prestrihávania a zvyšujú kvalitu účesu.
- Prestrihávaním zabezpečíte plynulý prechod medzi vlasmi rôznych dĺžok. Nože znižujú objem vlasov, no neskracujú ich pri tom.

UMIESTNENIE NOŽOV

- Aby bolo možné sňať nože z prístroja, mierne ich stlačte a potiahnite dopredu.
- Nože umiestnite na prístroj tak, že ich jednoducho zakliknete.

PRAKTICKÉ RADY

- Pred strihaním dobre rozčešte vlasy.
- Je lepšie strihať suché vlasy.
- Strihajte vlasy po trochu.
- Ak chcete ostrihať vlasy rovno, nehybajte zastrihovačom rýchlejšie, ak je treba. Počas strihania, vyčesávajte ostrihané vlasy.
- Prístroj je možné používať v sprche.

ODSTRÁNENIE BATÉRIE

- Batérie musia byť odstránené zo zariadenia pred jeho likvidáciu.
- Spotrebič musí byť odpojený od elektrickej siete, keď vyberáte batérie.
- Likvidácia batérií by mala byť bezpečná.

ČISTENIE A ÚDRŽBA

- Pred strihaním skontrolujte, či nie je olej medzi zúbkami: zapnite zastrihovač, olej sa rovnomerne rozdelená medzi strihacími nožmi a kontrolovať jednotnosť ich prevádzky. Utrite olej, ktorý sa objaví.
- Pred čistením odpojte spotrebič od elektrickej siete a nechajte ho, aby vychladol.
- Nepoužívajte brúsne umývacie prostriedky.

UCHOVÁVANIE

- Nechajte spotrebič, aby vychladol a skontrolujte, či nie je vlhký.
- Aby sa šnúra nepoškodila, omotajte ju okolo telesa spotrebiča.
- Uchovávajte spotrebič v suchom a čistom mieste.