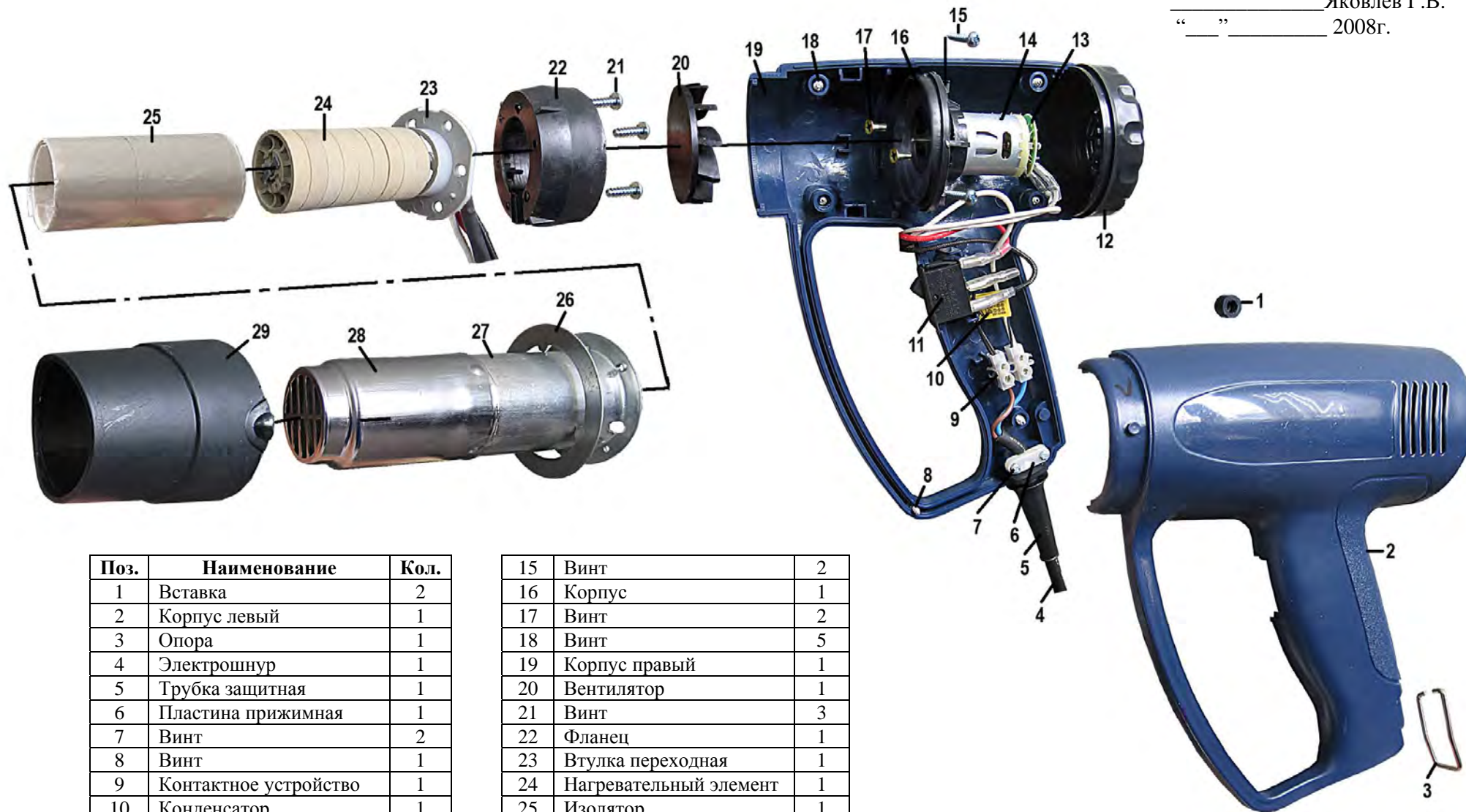


**Перечень основных деталей и узлов воздухогрейки горячего воздуха  
ВГВ-2000 А**

Утверждаю  
Технический директор

\_\_\_\_\_  
"\_\_\_" \_\_\_\_\_ 2008г.  
Яковлев Г.В.



Поз.	Наименование	Кол.
1	Вставка	2
2	Корпус левый	1
3	Опора	1
4	Электрошнур	1
5	Трубка защитная	1
6	Пластина прижимная	1
7	Винт	2
8	Винт	1
9	Контактное устройство	1
10	Конденсатор	1
11	Переключатель	1
12	Крышка	1
13	Плата эл. привода	1
14	Электропривод	1

15	Винт	2
16	Корпус	1
17	Винт	2
18	Винт	5
19	Корпус правый	1
20	Вентилятор	1
21	Винт	3
22	Фланец	1
23	Втулка переходная	1
24	Нагревательный элемент	1
25	Изолятор	1
26	Пластина	1
27	Корпус	1
28	Сопло	1
29	Втулка изолирующая	1

Инженер-конструктор

Петров В.Г.

Главный технолог

Кудряшов Л.А.