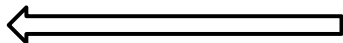
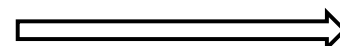


Расшифровка обозначений на стр. 2



№	Артикул	Наименование	Σ	№	Артикул	Наименование	Σ
182	1007061213	Болт срезной М6х38	2	198	NJ-02	Шплинт срезного болта шнеков	4
183	LD522-803	Крыльчатка выброса снега	1	199	NJ-01	Болт шнека срезной	4
184	1017081101	Гайка М6 самостопорящаяся	2	200	SJ-019	Втулка вала шнека	8
185	031450200	Редуктор в сборе	1	201	30-SX-11-125	Шнек правый*	2
186	LD522-207	Вал редуктора входной с червяком	1	202	22-SX-11-300	Втулка пластиковая 19,5х25х25	2
187	OS-32X20X6	Сальник 20х32х6	1	203	28-SX-11-301	Втулка пластиковая 8мм	2
188	BE-6804	Подшипник 6804ZZ(2RS)	1	204	SB-093	Шайба 19,5х38х1,5	6
189	120090050100	Подшипник упорный 51104	1	205	30-SX-11-135	Шнек левый*	2
190	OS-30X19X7	Сальник 19х30х7	2	206	1001081101	Болт М8х10	6
191	PG-004	Корпус редуктора, правая половина	1	207	SJ-024	Корпус опорной втулки	2
192	01610310041	Подшипник 6901ZZ(2RS)	1	208	SJ-020	Втулка вала шнеков опорная	2
193	PG-002	Шестерня латунь 20зуб, D19/50	1	214	WCM00000S53053	Пресс масленка М8х1	1
194	PG-007	Корпус редуктора, левая половина	1	215	LD522-517	Втулка пластиковая	2
195	1001066101	Болт М6х20	5	216		Кольцо стопорное D19	2
196	LD522-206	Вал шнеков	1	250	SJ-108	Втулка вала шнека	2
197	SB-018	Шпонка 5х7,5х19	1	251	SJ-070K	Болт шнека срезной + шплинт	4

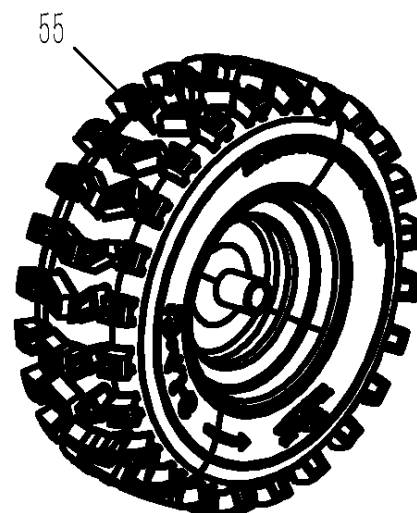
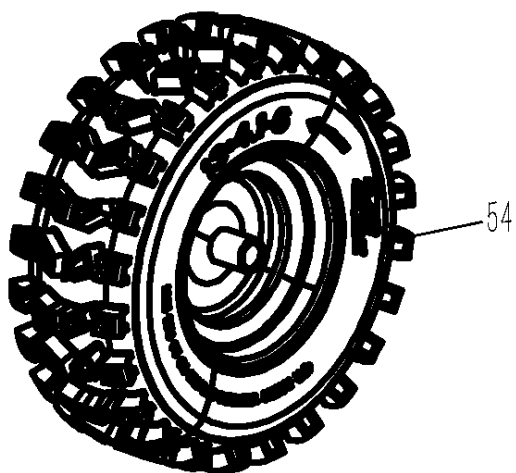
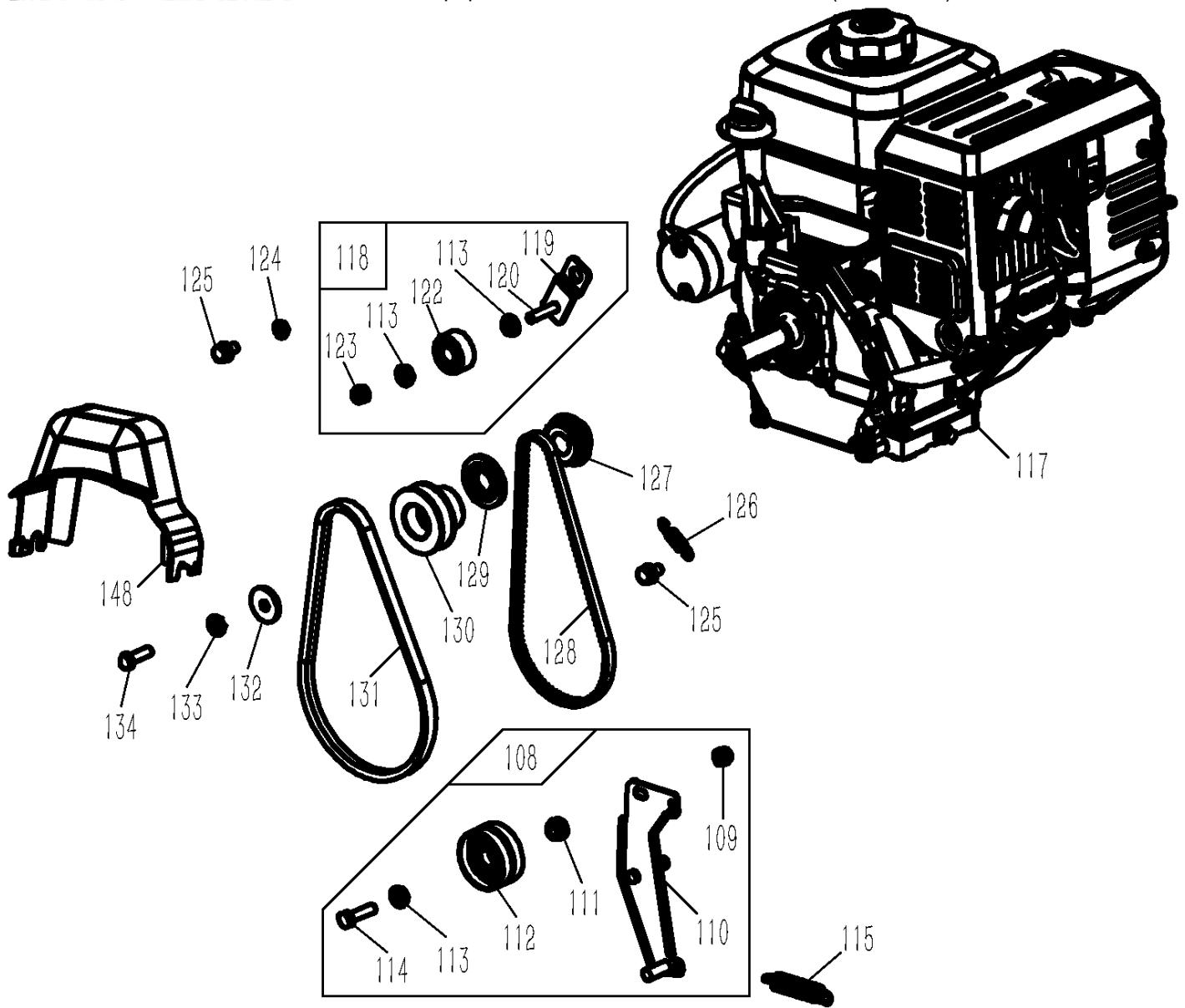
* при взгляде с места оператора, т.е. по ходу движения



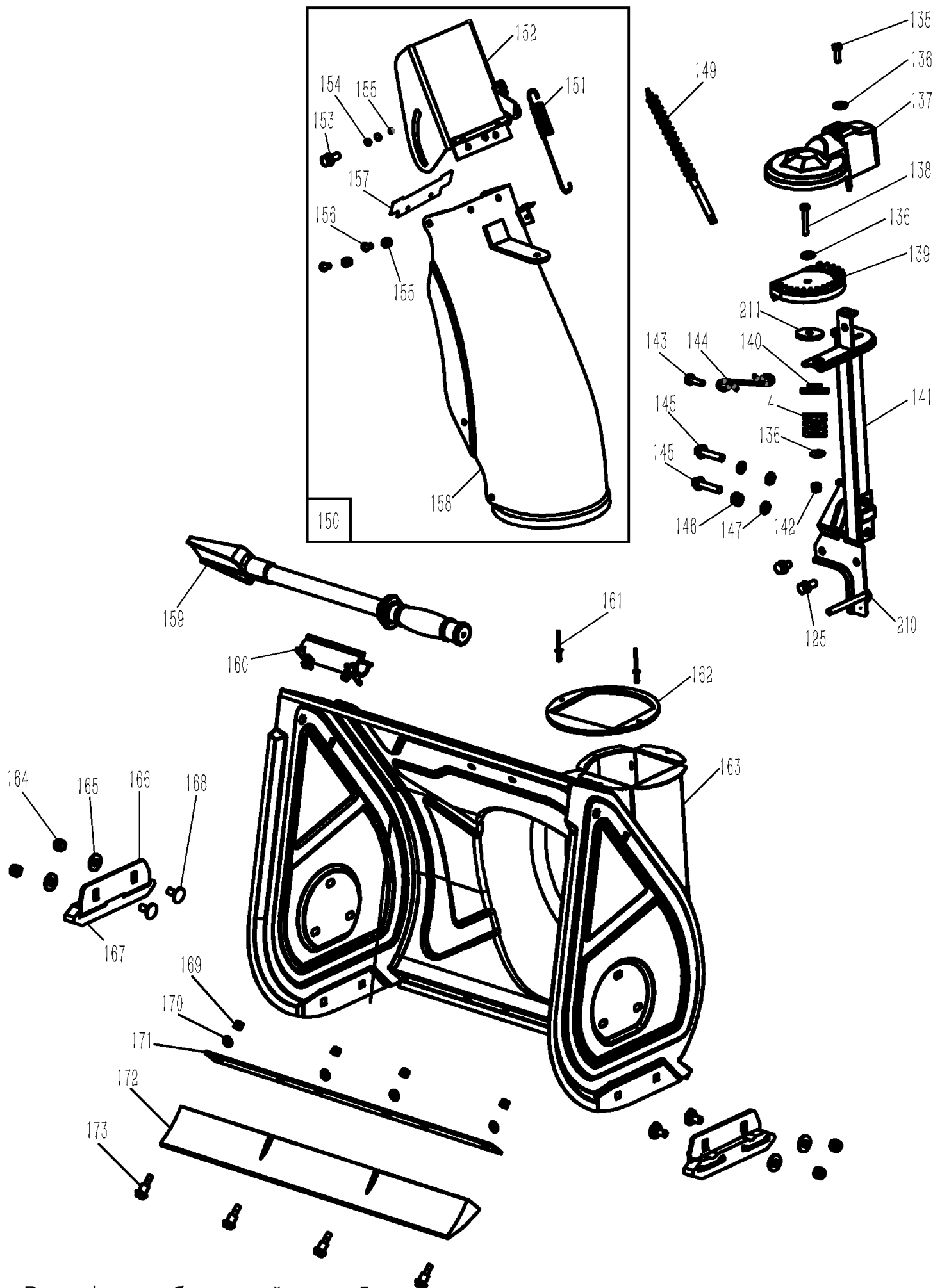
№	Артикул	Наименование	Σ	№	Артикул	Наименование	Σ
54	031451300	Колесо правое*	1	122	1015081001-5202	Подшипник 5202-2RS	1
55	031451301	Колесо левое*	1	123	1017081101	Гайка самостопорящаяся М8	1
108	031451100	Кронштейн ролика привода шнеков	1	124	0810100019	Шайба болта крепления кронштейна	1
109	1017081101	Гайка М8 самостопорящаяся	1	125	1001086101	Болт М8х20	1
110	0714503004	Кронштейн ролика	1	126	0813502002	Пружина кронштейна ролика хода	1
111	0810100012	Шайба	1	127	LD522-310	Шкив ремня привода хода	1
112	SX-11-170	Ролик (подшипник 5202RS)	1	128	610-5M9	Ремень привода хода	1
113	0811000001	Шайба	3	129	SJ-049-1	Проставка между шкивами	1
114	1001081110	Болт М8х40	1	130	LD522-309	Шкив ремня привода шнека	1
115	SJ-037	Пружина кронштейна ролика шнеков	1	131	4LXP-650	Ремень привода шнеков	1
117	**	Двигатель 196см ³		132	1012081106	Шайба 8х28х3	1
118	031451101	Кронштейн ролика привода хода	1	133	101304104	Шайба гроверная М8	1
119	0910103025	Кронштейн ролика	1	134		Болт	1
120	1001081134	Болт М8х35	1	148	05.1.45.008	Кожух ремня	1

* при взгляде с места оператора, т.е. по ходу движения

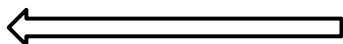
** запасные части двигателя рассматриваются начиная с девятой страницы каталога



Расшифровка обозначений на стр. 2

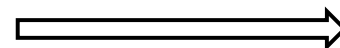


Расшифровка обозначений на стр. 5

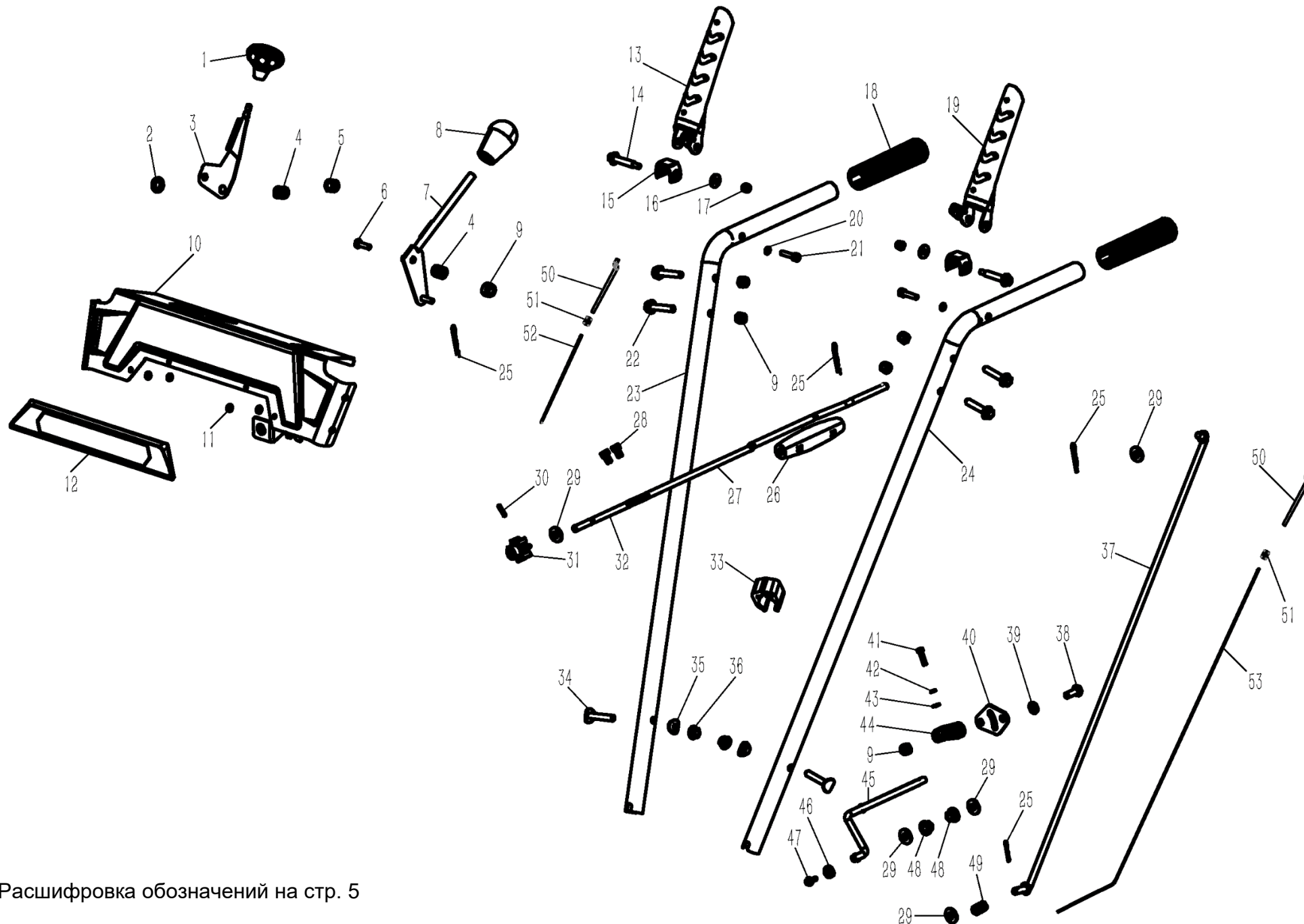


№	Артикул	Наименование	Σ	№	Артикул	Наименование	Σ
4	1420601001	Пружина	1	155	1017061101	Гайка самостопорящаяся М6	1
125	1001086101	Болт М8х20	4	156	1003065106	Болт М6х13 крепления козырька	2
135	1001061104	Болт М16х16	1	157	0611900014	Прокладка козырька выброса снега	1
136	1012061104	Шайба 6х18х1,5	2	158	LD522-812	Желоб выброса снега	1
137	LD522-506	Крышка механизма поворота желоба	1	159	КС55-24	Лопатка для очистки желоба	1
138	1001061108	Болт М6х45	1	160	КС55-01-21	Кронштейн крепления лопатки*	1
139	LD522-504	Сектор зубчатый поворота желоба	1	161	1025042107	Заклепка 4х13	2
140	0811500001	Шайба	1	162	ZY-097	Прокладка желоба выброса снега	1
141	0714503003	Стойка механизма поворота	1	163	0714506004	Кожух шнеков	1
142	1017061101	Гайка самостопорящаяся М6	1	164	1017081101	Гайка самостопорящаяся М8	4
143	1002064101	Болт М6х12	1	165	1012081103	Шайба 8х22х2	4
144	0811900001	Хомут троса	1	166	LD522-121	Кронштейн полозка кожуха шнеков	2
145	1002081112	Болт М8х40	1	167	05145009	Полозок кожуха шнеков	2
146	101304104	Шайба гроверная М8	1	168	1004081102	Болт мебельный М8х18	4
147	1012061104	Шайба 8х22х2	2	169	1017081101	Гайка самостопорящаяся	4
149	SX-11-36E	Трос изменения наклона козырька	1	170	1012061104	Шайба 6х18х1,5	4
150	031451600	Желоб выброса снега в сборе	1	171	0614500052	Планка скребка	1
151	1412202002	Пружина козырька	1	172	05145010	Скребок	1
152	ZY-02H	Козырек желоба выброса снега	1	173	1001069106	Болт М6х23	4
153	1007061201	Болт козырька направляющий	1	210	0714503005	Основание стойки механизма поворота	1
154	1012061104	Шайба 6х18х1,5	2				

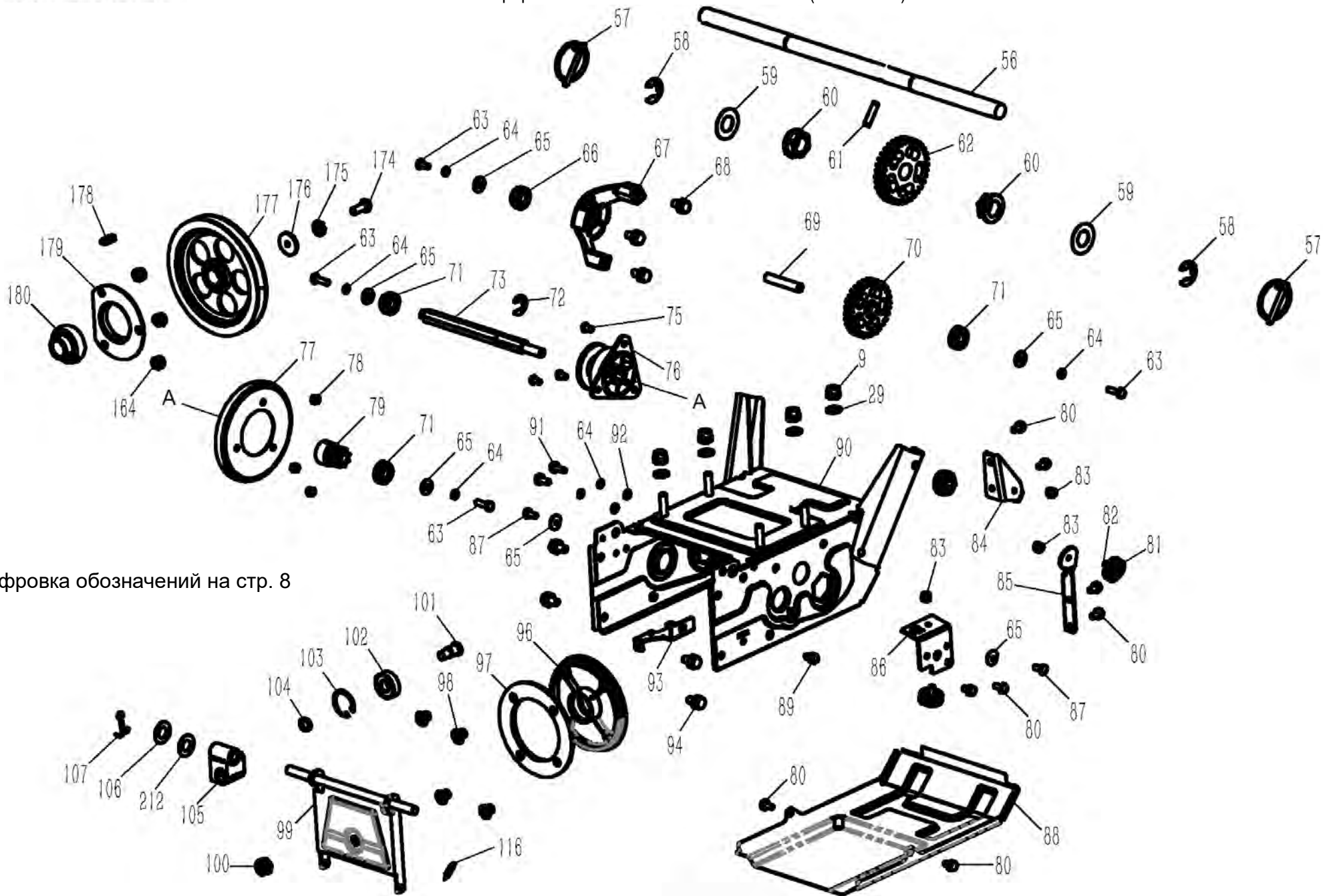
* крепление саморезами ST4.2X9.5



№	Артикул	Наименование	Σ	№	Артикул	Наименование	Σ
1	051051100	Рукоятка рычага передач	1	28	1001061104	Болт М6х12	2
2	1012101103	Шайба 10х20х2	1	29	1012081102	Шайба 8х16х1,2	9
3	LD522-113	Рычаг переключения передач	1	30	1024043103	Штифт пружинный 4х18	1
4	1420601001	Пружина	1	31	LD522-311	Шестерня ведущая поворота желоба	1
5	1017101101	Гайка самостопорящаяся М10	1	32	LD522-136	Вал шестерни поворота желоба	1
6	1001081134	Болт М8х35	1	33	054041200	Хомут троса	1
7	LD522-802	Рычаг угла наклона козырька	1	34	1007081111	Болт М8х40	2
8	05110006	Рукоятка рычага наклона козырька	1	35	1012085101	Шайба М8	2
9	1017081101	Гайка самостопорящаяся М8	6	36	1018081101	Гайка М8	2
10	0714506001	Панель управления	1	37	LD522-208	Тяга рычага переключения передач	1
11	1012051109	Шайба стопорная Starlock	4	38	1001081105	Болт М8х20	1
12	1314501001	Накладка панели управления	1	39	1012081103	Шайба М8х22х2	1
13	LD522-124	Рычаг включения хода	1	40	0614503005	Пластина адаптера	1
14	1001069104	Болт М6х46	2	41	1001051103	Болт М5х20	1
15	05145002	Скоба оси рычага управления	2	42	101304102	Шайба гроверная М5	1
16	1012061104	Шайба 6х18х1,5	2	43	1012051101	Шайба 5х10х0,8	1
17	1017081101	Гайка самостопорящаяся М6	2	44	0614500016	Адаптер рычага диска фрикциона	1
18	STG6524-1BS-033	Ручка рабочей рукоятки	2	45	LD522-134	Рычаг включения диска фрикциона	1
19	LD522-125	Рычаг включения шнека	1	46	1015081001-628/8	Подшипник 628/8-2Z (688-2Z) 8х16х5	1
20	101304103	Шайба гроверная М6	2	47	1001051101	Болт М5х12	1
21	1003061107	Винт М6х30	2	48	05145004	Втулка рычага диска фрикциона	2
22	1002081112	Болт М8х35	4	49	GPP6562C-01-09	Пружина крепления тяги	1
23	0614506003	Рукоятка правая	1	50	SJ-033B	Поводок троса	2
24	0614506004	Рукоятка левая	1	51	XA-04-110	Гайка поводка троса	2
25	1024009202	Шплинт	5	52	SJ-032	Трос включения хода	1
26	KCD26-05	Ручка рычага поворота (половина)	2	53	LD522-701	Трос включения шнека	1
27	LD522-137	Рычаг поворота желоба	1				



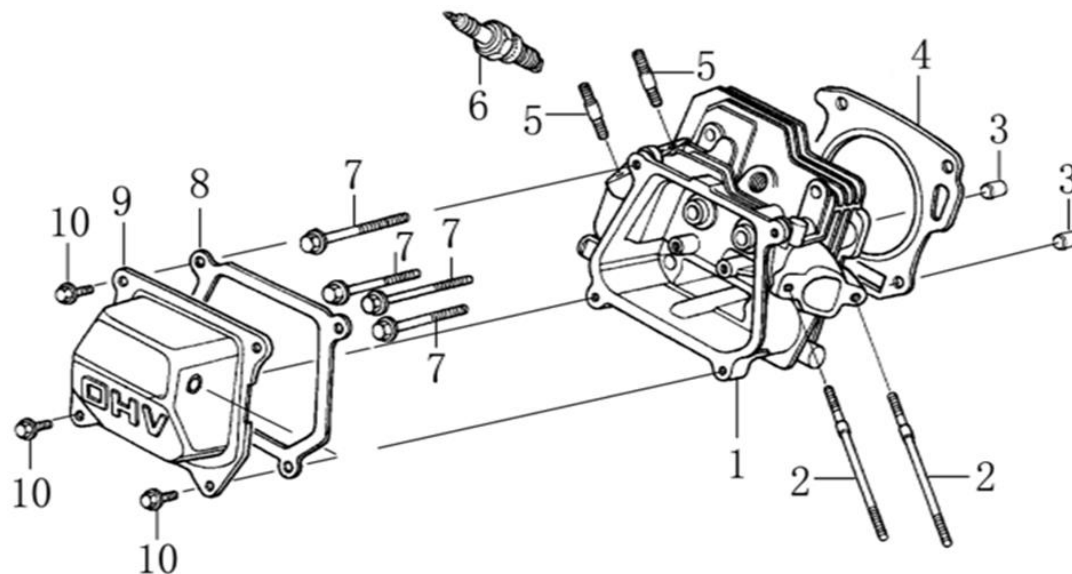
Расшифровка обозначений на стр. 5



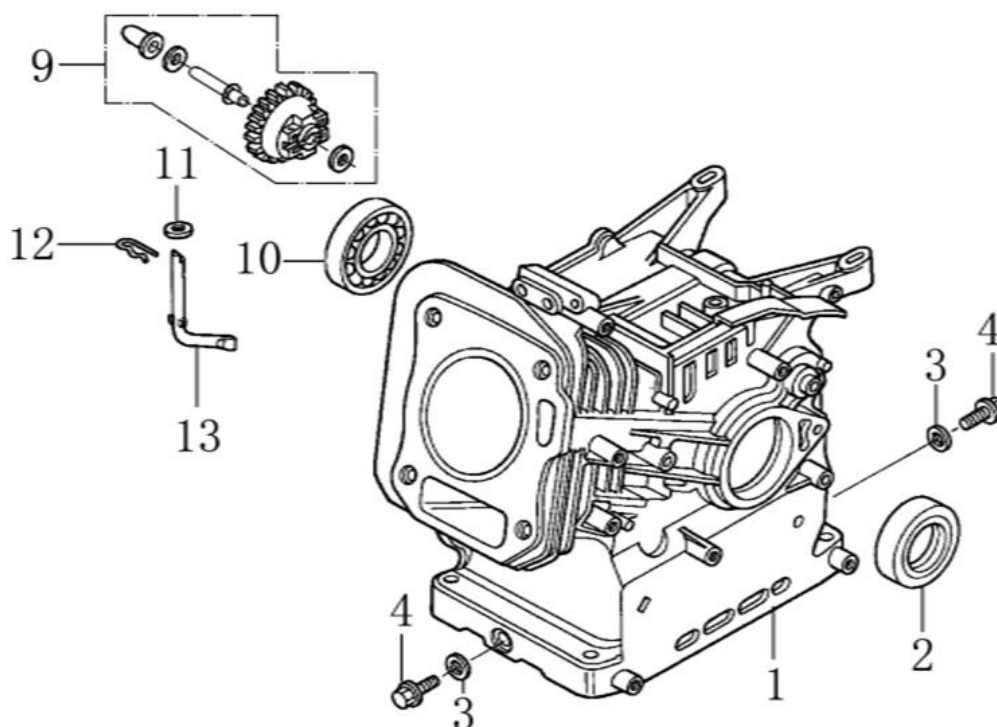
Расшифровка обозначений на стр. 8

№	Артикул	Наименование	Σ	№	Артикул	Наименование	Σ
56	0614503006	Вал крепления колес	1	87	1001061102	Болт М6х12	2
57	SJ-066	Штифт крепления колеса	2	88	0614506005	Крышка корпуса	1
58	1023154001	Кольцо стопорное D15	2	89	1001066104	Болт М6х16	1
59	1012191103	Шайба 19,5х38х1,5	2	90	0714506002	Корпус механизма привода колес	1
60	0614500019	Втулка крепления колеса	2	91	1001069105	Болт М6х19	2
61	1024083101	Штифт стопорный шестерни Z34	1	92		Шайба М6	2
62	0614500021	Шестерня редуктора Z34	1	93	0614503009	Пластина ограничительная	1
63	1001061104	Болт М6х16	3	94	1001086101	Болт М8х20	4
64	101304103	Шайба гроверная М6	6	96	LD522-303	Шкив ремня привода хода большой	1
65	1012061104	Шайба 6х18х1,6	6	97	0870100007	Крышка шкива ремня привода хода	1
66	04035304001	Подшипник 6000Z	1	98	1005061101	Винт М6х10	4
67	0614500020	Опора промежуточной шестерни	1	99	0714503002	Кронштейн крепления шкива	1
68	1001086101	Болт М8х20	3	100	1017102101	Гайка М10х1,25	1
69	0614501001	Вал промежуточной шестерни	1	101	0614504001	Ось большого шкива привода хода	1
70	0614500022	Шестерня промежуточная Z30	1	102	1015071018	Подшипник 6201-2RZ шкива хода	1
71	1015072012	Подшипник 6000-2ZN с кольцом	3	103	1023322002	Кольцо стопорное D32	1
72	1023121002	Кольцо стопорное D12	1	104	0614500035	Шайба 12,5х18х3	1
73	0614501002	Вал шестигранный	1	105	0614500036	Опора кронштейна шкива привода хода	1
75	1003065103	Болт М6х16	3	106	1012101103	Шайба 10х20х2	1
76	05145005	Крестовина вала фрикциона	1	107	1024021101	Шплинт 2,5х30	1
77	STG6524-1BS-017	Колесо фрикциона привода хода	1	116	PG-069	Пружина кронштейна шкива	1
78	1017081101	Гайка самостопорящаяся М6	3	164	1017081101	Гайка самостопорящаяся М8	3
79	0614500023	Шестерня ведущая Z8	1	174	1001081105	Болт М8х20	1
80	1001064101	Болт М6х12	8	175	101304104	Шайба гроверная М8	1
81	SJ-016B	Ролик троса хода/шнека	3	176	1012081105	Шайба 8х28х2	1
82	SJ-052-14	Болт крепления ролика тросов	3	177	LD522-308	Шкив ремня привода шнека большой	1
83	1018061101	Гайка М6	3	178	1028062001	Шпонка 6х6х17 большого шкива	1
84	SJ-016A	Кронштейн R крепления ролика	1	179	SJ-004	Корпус подшипника	1
85	0614503007	Кронштейн L крепления ролика	1	180	BE-SB204	Подшипник сферический	1
86	0614503008	Кронштейн крепления ролика передний	1				

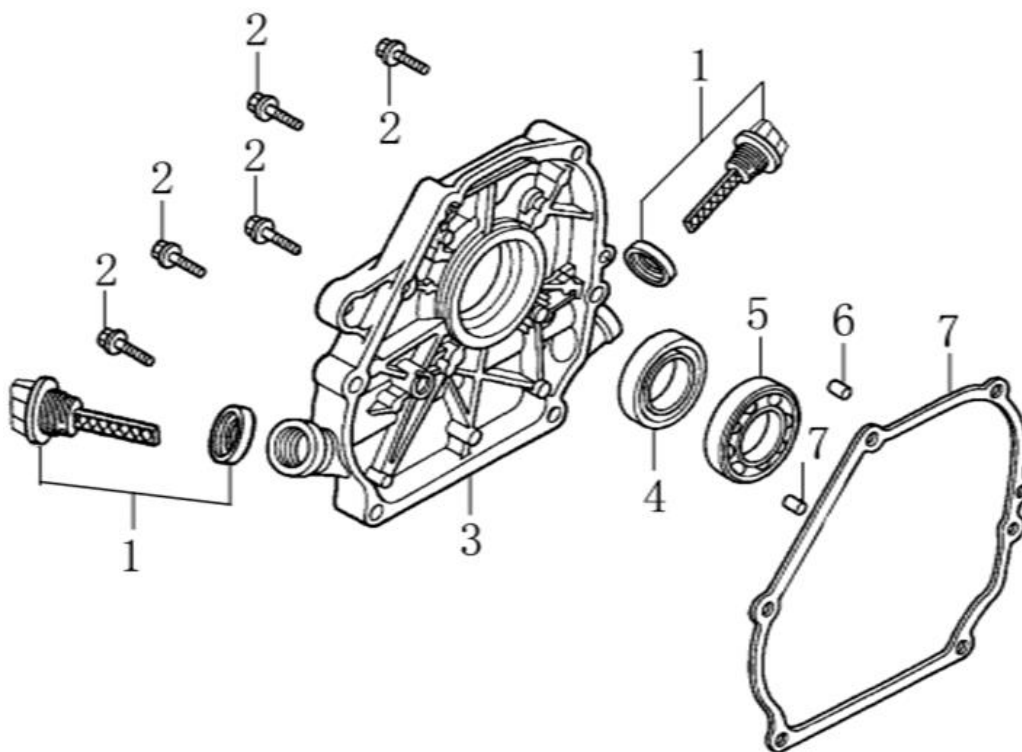
С этой страницы и далее рассматриваются компоненты двигателя (деталь №117 на третьей странице каталога), нумерация артикулов начинается на каждой иллюстрации заново, с «1».



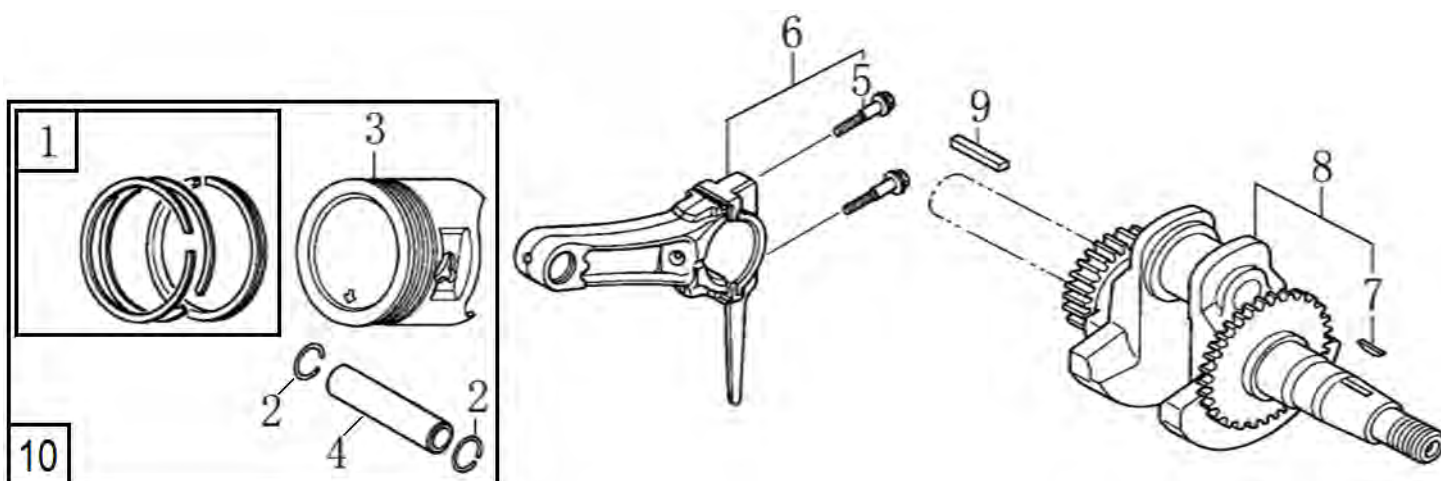
№	Артикул	Наименование	№	Артикул	Наименование
1	DVA001	Головка цилиндра	6	F7RTC	Свеча зажигания
2	380180093-0001	Шпилька М6х113	7	380140336-0001	Болт М8х60
3	380600117-0001	Штифт установочный	8	DA03B000	Прокладка крышки клапанов
4	012020008100	Прокладка головки цилиндра 68мм	9	DAA003	Крышка клапанов
5	380180098-0001	Шпилька М8х34	10	380140215-0003	Болт М6х14



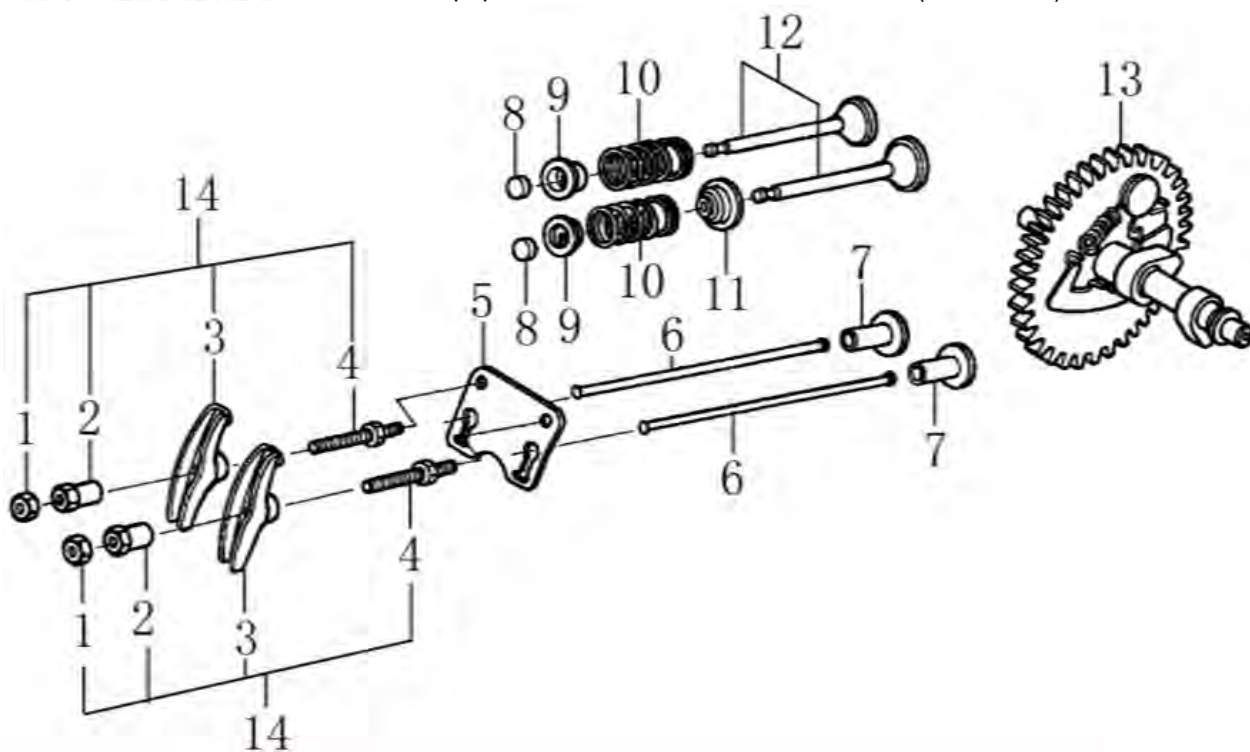
№	Артикул	Наименование	№	Артикул	Наименование
1	DB07A000CH	Картер 68мм без датчика уровня масла	10	521010010501	Подшипник 6205
2	380650347-0001	Сальник 25х41,25х6	11	380450531-0001	Шайба 6х13х1
3	380450514-0001	Шайба уплотнительная 10х16х1,5	12	381350004-0001	Шплинт
4	110260025-0001	Болт сливной М10х1,25х15	13	171630001-0001	Вал рычага регулятора оборотов
9	171750020-0002	Регулятор оборотов центробежный			



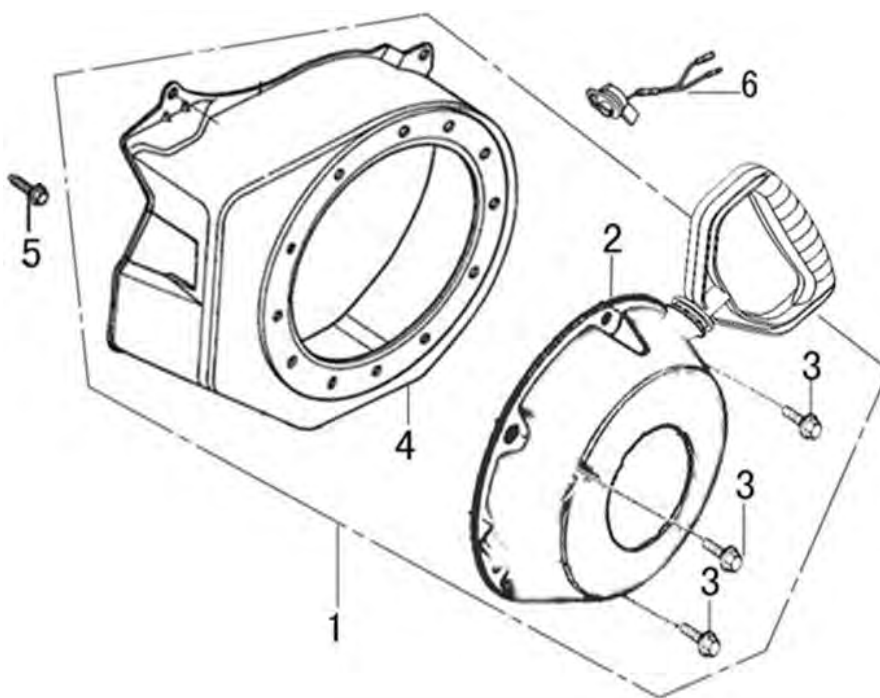
№	Артикул	Наименование	№	Артикул	Наименование
1	110690096-0004	Щуп уровня масла	5	521010010501	Подшипник 6205
2	380140028-0004	Болт М8х32	6	380600120-0001	Штифт установочный 6х14
3	ДАА002	Крышка картера	7	ДАВ005	Прокладка крышки картера
4	380650347-0001	Сальник 25х41,25х6			



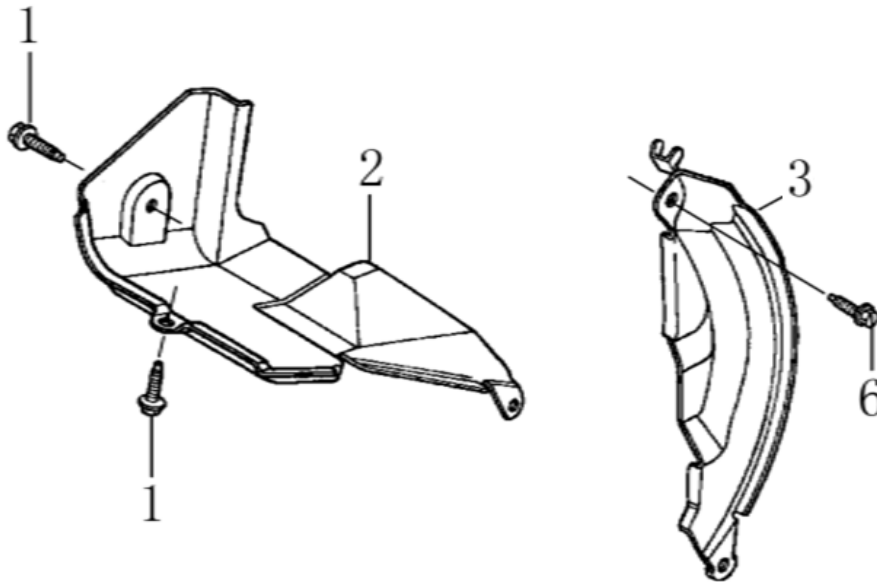
№	Артикул	Наименование	№	Артикул	Наименование
1	ДАФ001	Кольца поршневые, комплект	6	ДСК002	Шатун
2	380560056-0001	Кольцо стопорное	7	380620050-0001	Шпонка 4х5,5х12
3	130030083-0001	Поршень 68х49	8	130290158-0001	Коленвал
4	130060031-0001	Палец поршневой 18х54	9	380620066-0001	Шпонка 45,5х4,78х4,78
5	130180001-0001	Болт шатуна	10	ТW00040010	Поршень, комплект



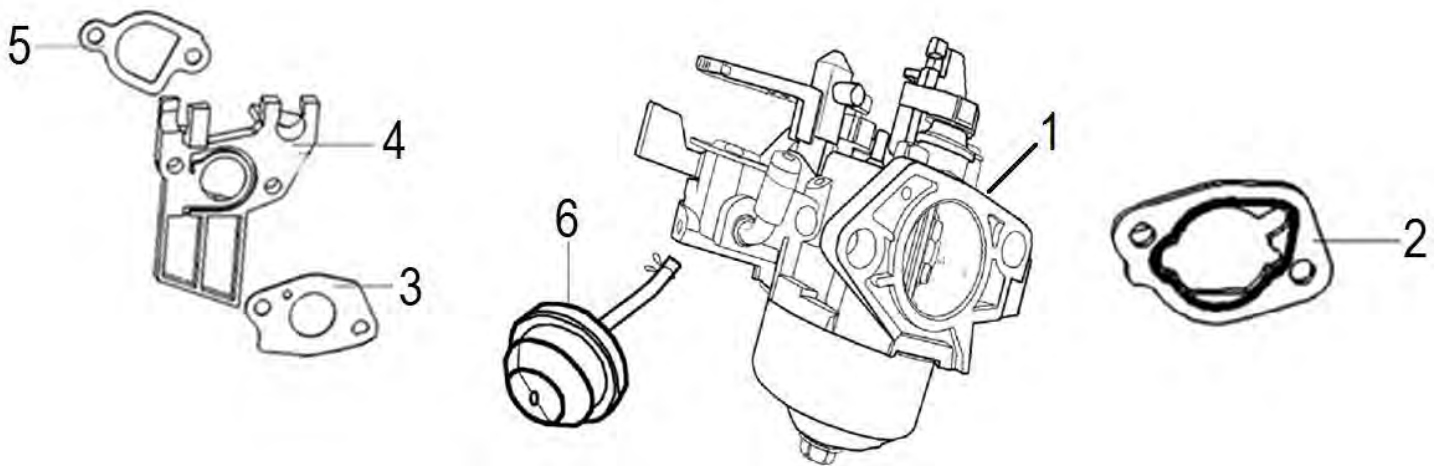
№	Артикул	Наименование	№	Артикул	Наименование
1	140470001-0001	Гайка	8	140320001-0001	Колпачок клапана под коромысло
2	140490012-0001	Гайка регулировочная	9	140380017-0001	Сухарь клапана
3	140460030-0001	Коромысло клапана	10	140340022-0001	Пружина клапана
4	140480012-0001	Шпилька регулировочная	11	DAA004	Колпачок маслосъемный
5	DAF003	Направляющая толкателей клапана	12	500550069-0001	Клапан, комплект 2шт
6	DAF015	Толкатель клапана (штанга)	13	140020114-0001	Распредвал
7	140690003-0001	Тарелка толкателя клапана	14	DAF004	Коромысло клапана, комплект



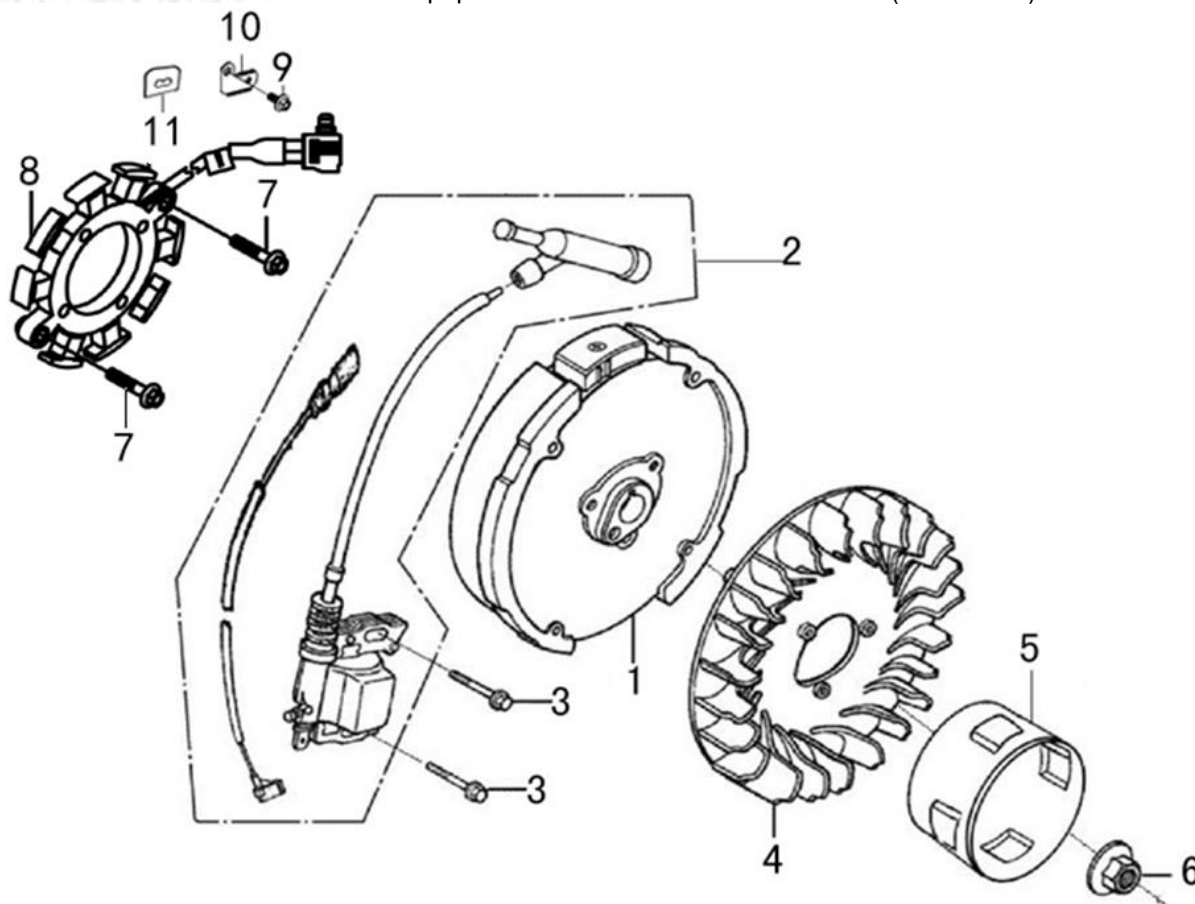
№	Артикул	Наименование	№	Артикул	Наименование
1	193490021-0004	Стартер, комплект с кожухом	4	160210005-0002	Кожух маховика
2	193500065-0001	Стартер в сборе	5	380140011-0004	Болт М6х10
3	380140531-0001	Болт М6х8	6	DAD002	Выключатель зажигания



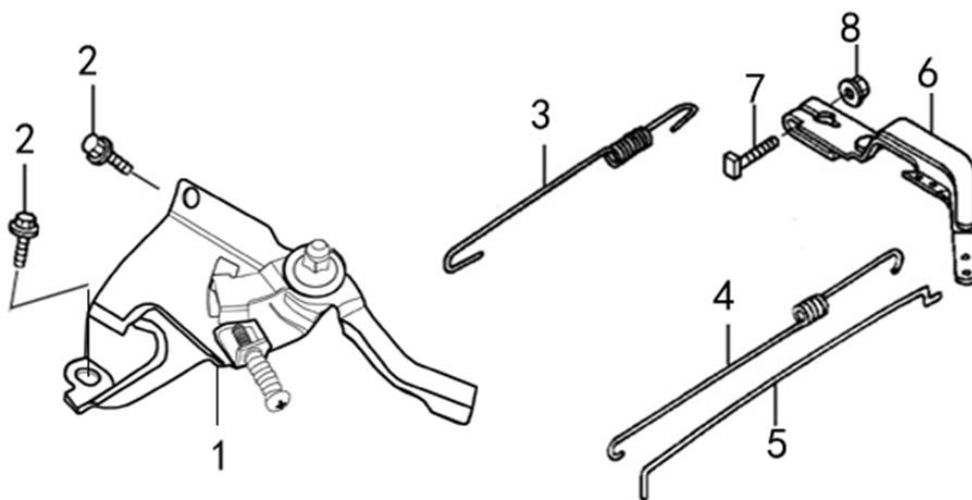
№	Артикул	Наименование	№	Артикул	Наименование
1	380140089-0003	Болт М6х8	3	160200017-0001	Заглушка
2	160190009-0001	Дефлектор воздушный	6	380140003-0005	Болт М6х20



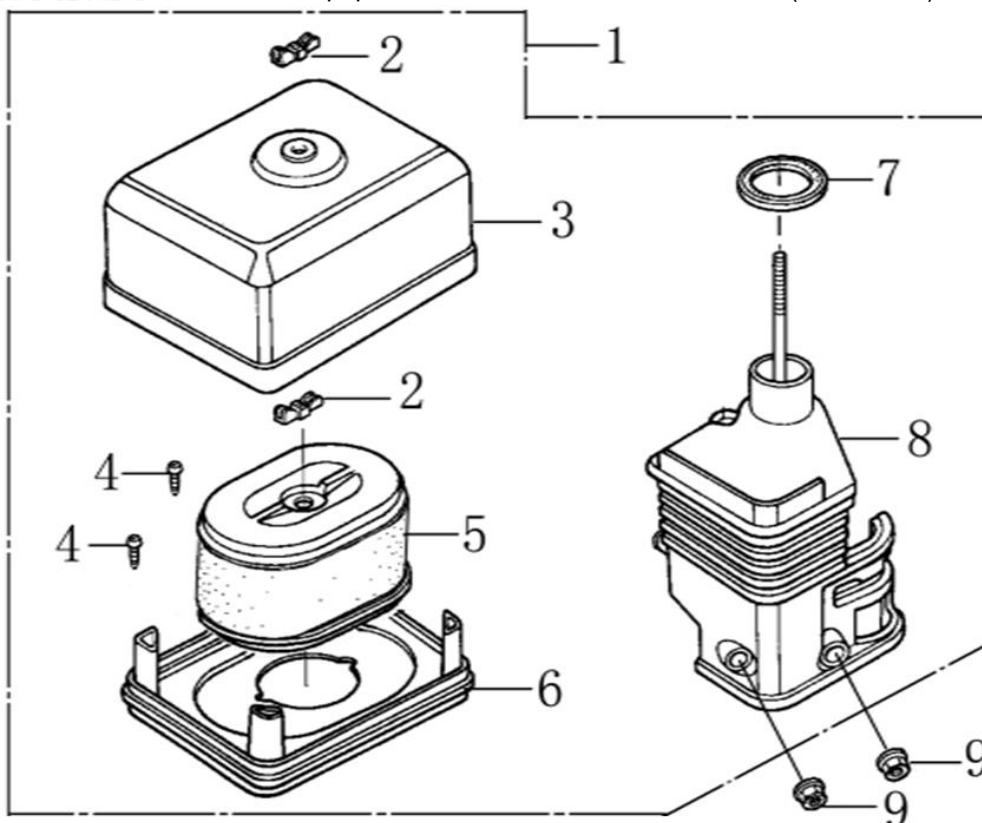
№	Артикул	Наименование	№	Артикул	Наименование
1	170021087-0001	Карбюратор	4	FBC005	Теплоизолятор карбюратора
2	170430065-0001	Прокладка под корпус фильтра	5	DAB007	Прокладка под теплоизолятор
3	170430147-0001	Прокладка под карбюратор	6	173390001-0001	Праймер



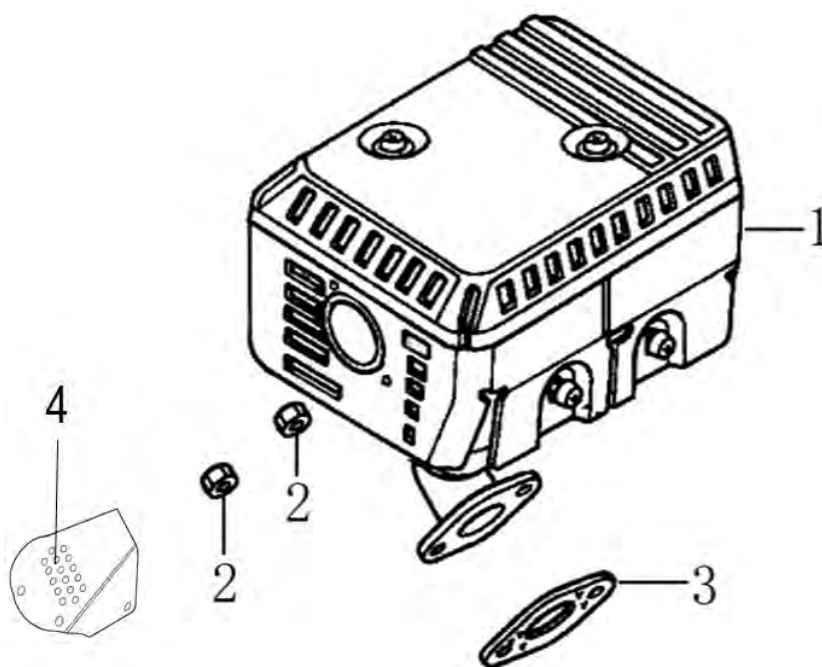
№	Артикул	Наименование	№	Артикул	Наименование
1	270020210-0001	Маховик	7	380140095-0005	Болт М6х30
2	DA00D000	Магнето	8	270210049-0002	Генератор 10 Вт
3	380140102-0004	Болт М6х25	9	380140089-0003	Болт М6х8
4	DA05C008	Крыльчатка маховика	10	270280006-0001	Пластина крепления
5	DAJ001	Стакан маховика	11	380930023-0001	Крепление провода
6	380370051-0001	Гайка М14х1,5			



№	Артикул	Наименование	№	Артикул	Наименование
1	171680128-0001	Рычаг регулировки оборотов	5	171590002-0001	Тяга рычага регулятора оборотов
2	380140011-0004	Болт М6х10	6	171620001-0003	Рычаг регулятора оборотов
3	171600084-0001	Пружина рычага регулятора оборотов	7	380250002-0001	Болт с квадр. головкой М6х21(13)
4	171610002-0001	Пружина тяги рычага регулятора	8	380370066-0001	Гайка М6

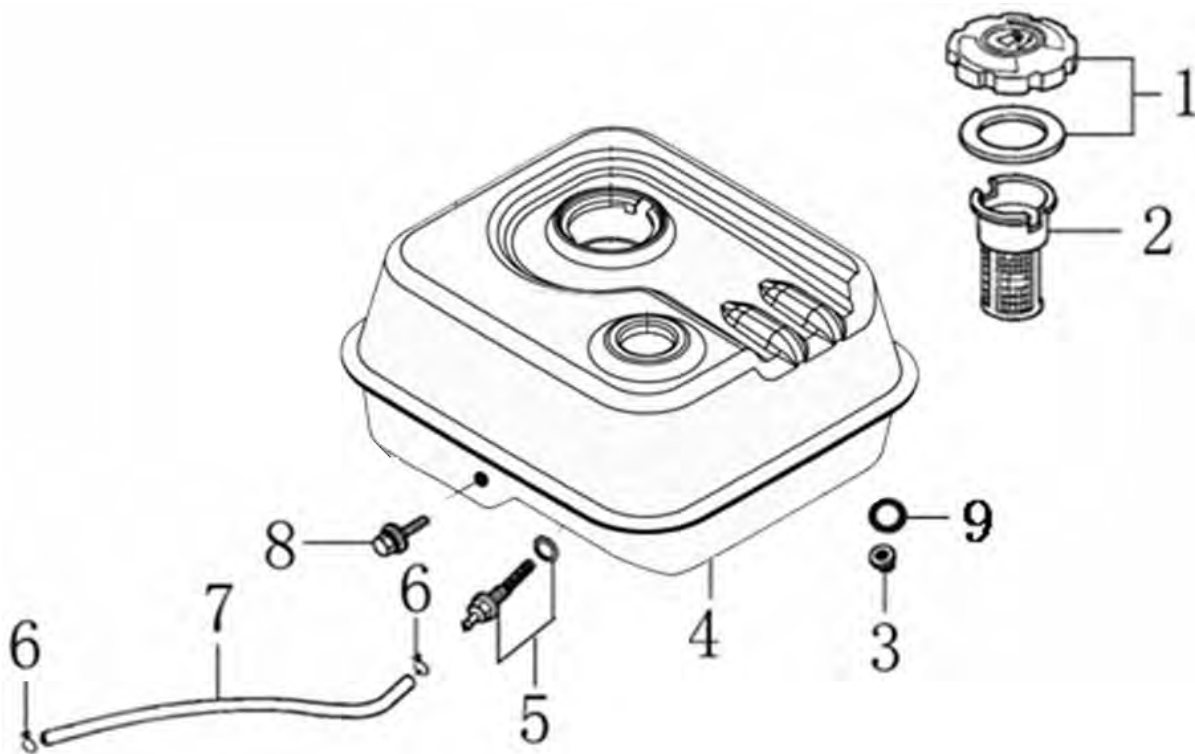


№	Артикул	Наименование	№	Артикул	Наименование
1	180020669-0001	Корпус воздушного фильтра, комплект	6	180330018-T046	Опора воздушного фильтра
2	380440002-0002	Гайка барашковая М6	7	380840437-0001	Кольцо уплотнительное 33x47x3
3	180070087-T046	Крышка воздушного фильтра	8	180280001-T046	Держатель фильтра
4	380310015-0005	Винт самонарезающий 3,5x2	9	380370048-0001	Гайка М6
5	G1713E0101000	Фильтр воздушный			



№	Артикул	Наименование	№	Артикул	Наименование
1	DA45F000	Глушитель*	3	180650065-0001	Прокладка глушителя
2	380340005-0005	Гайка М8	4	181900001-0001	Отражатель выхлопных газов*

* поставляемый в запчасти глушитель DA45F000 (1) оснащен отражателем выхлопных газов. Отражатель 181900001-0001 (4) подходит только на глушитель, установленный на снегоборщик на заводе изготовителе.



№	Артикул	Наименование	№	Артикул	Наименование
1	DA02P022	Крышка бензобака	6	380950188-0001	Хомут
2	170720001-0001	Фильтр сетчатый	7	029019900100	Шланг топливный*
3	380370048-0001	Гайка М6	8	380140102-0004	Болт М6х25
4	012020003741	Бак топливный жёлтый	9	380920086-0001	Прокладка 8,5х17х2,5
5	DVC033	Штуцер топливного бака			

* обрезать по месту