

РУКОВОДСТВО ПО ЭКСПЛУАТАЦИИ РЕЦИРКУЛЯТОР ВОЗДУХА БАКТЕРИЦИДНЫЙ PROTEGO

Благодарим за выбор продукции Geniled. Перед установкой и эксплуатацией рециркулятора Geniled внимательно ознакомьтесь с данным руководством.

1. ОБЩИЕ СВЕДЕНИЯ И НАЗНАЧЕНИЕ

Рециркулятор воздуха бактерицидный Protego представляет собой электрический прибор, обеспечивающий обеззараживание ультрафиолетовым излучением воздушной среды. Обладает повышенной производительностью очистки воздуха за счет встроенного вентилятора. Является действенным профилактическим санитарно - противоэпидемическим средством, направленным на подавление жизнедеятельности микроорганизмов в воздушной среде и на поверхностях помещений.

2. КОМПЛЕКТ ПОСТАВКИ

1. Рециркулятор Protego	1 шт.
2. УФ-Лампа, в зависимости от комплектации	1 или 2 шт.
3. Упаковка	1 шт.
4. Руководство по эксплуатации	1 шт.

Напольная подставка в комплект не входит и приобретается отдельно.

3. ТЕХНИЧЕСКИЕ ХАРАКТЕРИСТИКИ

3.1. Общие параметры на рециркуляторы Protego представлены ниже:

Наименование параметра	Значение параметра
Рекомендуемые категории помещений (см.таблицу 2)	IV-V
Вид климатического исполнения по ГОСТ 15150-69	УХЛ 4.2
Класс защиты от поражения электрическим током по ГОСТ 12.2.007.0-75	I
Степень защиты от воздействия окружающей среды по ГОСТ 14254-2015	IP40
Напряжение питания переменного тока, частота питающей сети	180-264 В, 50-60 Гц
Коэффициент мощности рециркулятора (pf) при напряжении питания 230В	0,9
Срок службы	9000 часов
Диапазон рабочих температур	от 0° до +40° С
Тип излучения	Электромагнитное ультрафиолетового диапазона с преобладающей длиной волны 254 нм
Использование в присутствии человека	Возможно

Основные технические характеристики в зависимости от модификации рециркуляторов представлены в таблице 1.

Таблица 1. Технические характеристики рециркулятора Protego.

Рециркулятор бактерицидный, модель	Внешний вид, см. рисунок 2	Тип УФ лампы	Потребление, Вт	Габаритные размеры (ДхШхВ), мм	Масса, кг	Производительность, куб.м/час	Уровень звукового шума, дБА
Protego UV115F40 Mini	а	T8 15Вт 1шт.	30	608x99x107	2,0	40	32
Protego UV115F40	б	T8 15Вт 1шт.	30	868x99x107	2,3	40	32
Protego UV118F40	б	T8 18Вт 1шт.	35	868x99x107	2,3	40	32
Protego UV130F40	в	T8 30Вт 1шт.	50	1168x99x107	3,0	40	32
Protego UV118F80	б	T8 18Вт 1шт.	50	868x99x107	2,6	80	38
Protego UV130F80	в	T8 30Вт 1шт.	60	1168x99x107	3,5	80	38
Protego UV115F160	г	T8 15Вт 1шт.	40	883x139x147	3,4	160	44
Protego UV118F160	г	T8 18Вт 1шт.	45	883x139x147	3,4	160	44
Protego UV215F160	г	T8 15Вт 2шт.	60	883x139x147	3,6	160	44
Protego UV130F160	д	T8 30Вт 1шт.	60	1183x139x147	3,5	160	44
Protego UV218F160	г	T8 18Вт 2шт.	65	883x139x147	3,6	160	44
Protego UV230F160	д	T8 30Вт 2шт.	90	1183x139x147	3,8	160	44
Protego UV118F320	г	T8 18Вт 1шт.	70	883x139x147	3,9	320	50
Protego UV130F320	д	T8 30Вт 1шт.	80	1183x139x147	4,0	320	50
Protego UV218F320	г	T8 18Вт 2шт.	90	883x139x147	4,1	320	50
Protego UV230F320	д	T8 30Вт 2шт.	115	1183x139x147	4,3	320	50

Таблица 1 (Продолжение).

Рециркулятор воздуха бактерицидный, модель	Расчетная площадь помещения (при высоте 2,7м) IV категории при постоянной работе в присутствии людей, кв.м	Расчетный объем помещения IV категории (эффективность очистки 90%) при постоянной работе в присутствии людей, куб.м	Расчетная площадь помещения (при высоте 2,7м) V категории при постоянной работе в присутствии людей, кв.м	Расчетный объем помещения V категории (эффективность очистки 85%) при постоянной работе в присутствии людей, куб.м	Рекомендуемое время обработки (минут) в отсутствии людей для достижения бактерицидной эффективности 90% помещения объемом		
					25м ³	От 25 до 50м ³	От 50 до 75м ³
Protego UV115F40 Mini	10	27	12	33	56	112	134
Protego UV115F40	10	27	12	33	56	112	134
Protego UV118F40	11	29	14	37	56	112	134
Protego UV130F40	14	37	17	47	56	112	134
Protego UV118F80	22	59	27	73	28	56	67
Protego UV130F80	28	75	35	93	28	56	67
Protego UV115F160	40	107	49	133	14	28	34
Protego UV118F160	43	117	54	147	14	28	34
Protego UV215F160	55	149	69	187	14	28	34
Protego UV130F160	55	149	69	187	14	28	34
Protego UV218F160	59	160	74	200	14	28	34
Protego UV230F160	71	192	89	240	14	28	34
Protego UV118F320	87	235	109	293	7	14	17
Protego UV130F320	111	299	138	373	7	14	17
Protego UV218F320	119	320	148	400	7	14	17
Protego UV230F320	142	384	178	480	7	14	17

*Расчетные параметры указаны в отношении характерных представителей воздушной микрофлоры, таких как Staphylococcus aureus. Расчетный показатель поверхностной бактерицидной дозы не менее 60Дж/м².

Таблица 2 - Помещения, подлежащие оборудованию бактерицидными облучателями для обеззараживания воздуха, в зависимости от категории, необходимого уровня бактерицидной эффективности.

Категория помещений	Типы помещения	Норма бактерицидной эффективности, (%) не менее
I	Операционные, предоперационные, родильные, стерильные зоны ЦСО, детские палаты роддомов, палаты для недоношенных детей и травмированных детей	99,9
II	Перевязочные, комнаты стерилизации и пастеризации грудного молока, палаты и отделения иммуноослабленных больных, палаты реанимационных отделений, помещения нестерильных зон ЦСО, бактериологические и вирусологические лаборатории, станции переливания крови, фармацевтические цеха по изготовлению стерильных лекарственных форм	99,0
III	Палаты, кабинеты, и др. помещения ЛПУ, не включенные в I и II категории	95,0
IV	Детские игровые комнаты, школьные классы, бытовые помещения промышленных и общественных зданий с большим скоплением людей при длительном пребывании	90,0
V	Курительные комнаты, общественные туалеты и лестничные площадки помещений ЛПУ.	85,0

3.2. Рециркулятор Protego состоит из основных частей (см. рисунок 1):

1 — Стальной корпус. Состоит из верхней крышки (2), основания (1) и боковых крышек. Боковые крышки в зависимости от оснащения вентилятором могут быть с вентиляционными отверстиями или без вентиляционных отверстий.

3 — УФ-лампа с держателем. Представляет собой газоразрядную лампу Т8 с цоколем G13. Колба лампы выполнена из стекла, пропускающего коротковолновое ультрафиолетовое (УФ) излучение с пиком 254 нм и препятствует образованию озона в воздушной среде.

4 – Вентилятор. Необходим для принудительной циркуляции воздуха внутри облучателя вокруг лампы. В зависимости от модификации возможна комплектация одним или двумя вентиляторами.

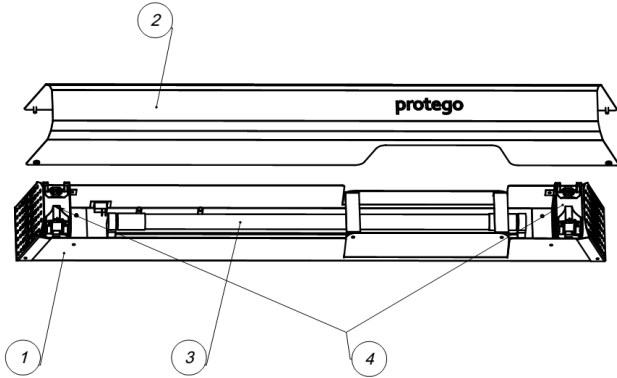
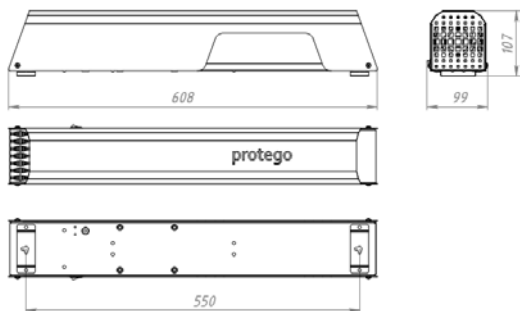
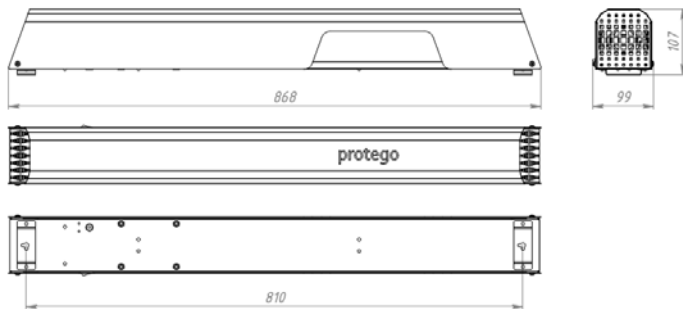


Рисунок 1 – Конструкция рециркулятора.



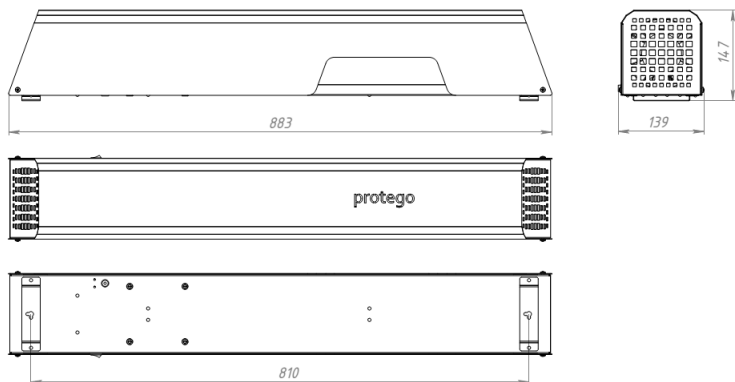
a)



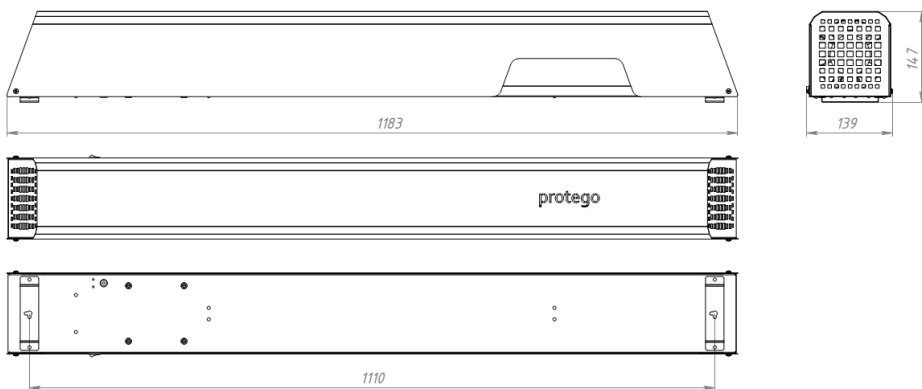
b)



b)



г)



д)

Рисунок 2 — Габаритные размеры рециркуляторов Protego.

ВНИМАНИЕ: Производитель оставляет за собой право вносить в конструкцию рециркулятора изменения не ухудшающие качественные характеристики, а также вносить соответствующие изменения в настоящее руководство по эксплуатации без предварительного уведомления

3.3. Источником излучения в рециркуляторе Protego выступает газоразрядная лампа Geniled. Параметры на Бактерицидные лампы трубки Geniled:

Бактерицидная лампа трубка Geniled, модель	Бактерицидный поток, Вт	Потребление, Вт	Потребляемый ток, мА	Напряжение питания, В	Габаритные размеры, мм	Вес, грамм	Срок службы, ч
G13 T8 437мм 15Вт	5	15	310	46-64	ø25,5x437	81	9000
G13 T8 590мм 18Вт	6	18	370	50-64	ø25,5x590	107	9000
G13 T8 894мм 30Вт	10	30	365	86-106	ø25,5x894	146	9000

ВНИМАНИЕ! Используемые лампы содержат ртуть в твердом состоянии (амальгаме). Необходимо избегать действий, которые могут привести к разрушению лампы. В случае разрушения жидкая ртуть не выделяется наружу, а остается в амальгаме, поэтому не требуется проведение демеркуризации помещения, однако требуется удалить остатки лампы и утилизировать в соответствии с п.6.

4. ЭКСПЛУАТАЦИЯ

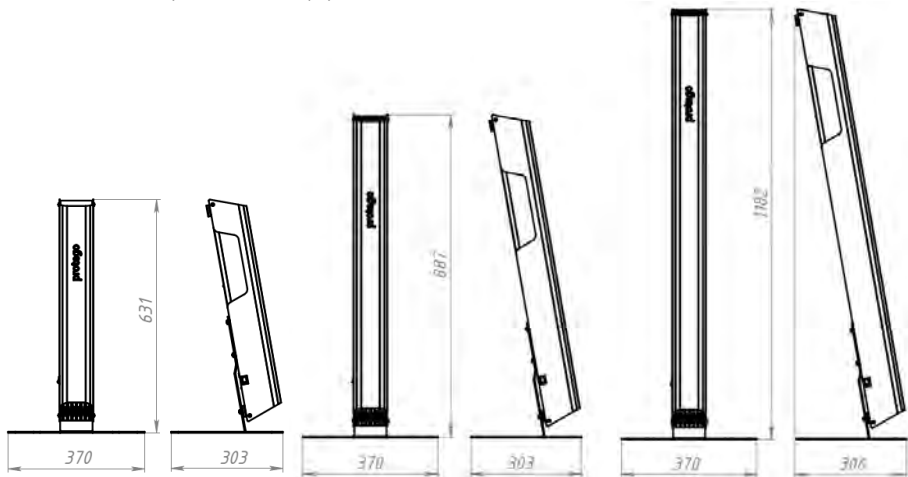
- 4.1. Распакуйте рециркулятор Geniled Protego и убедитесь в отсутствии повреждений корпуса и других частей.
- 4.2. Рециркулятор поставляется в полностью работоспособном состоянии, дополнительные работы для начала эксплуатации не требуются.
- 4.3. Рециркулятор размещают в помещении таким образом, чтобы забор и выброс воздуха осуществлялись беспрепятственно и совпадали с направлениями основных конвекционных потоков.
- 4.4. Возможны различные варианты размещения рециркулятора:

- 1) Мобильное в горизонтальном положении. Дополнительных работ проводить не требуется.

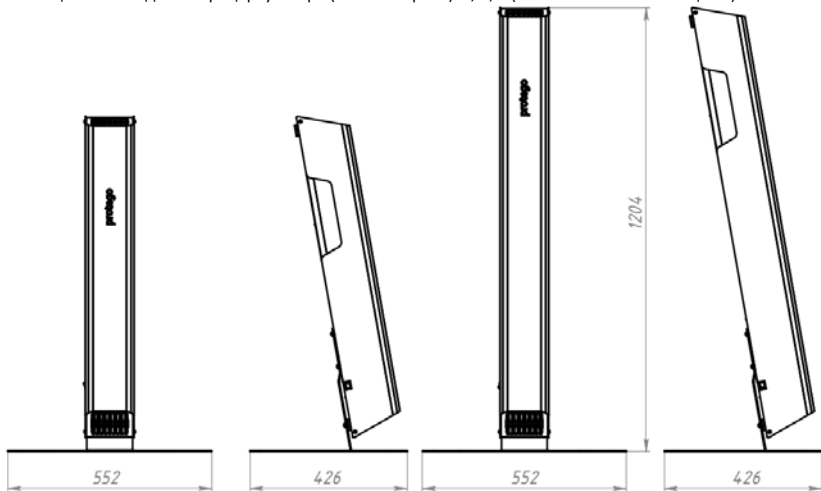


Вариант размещения в горизонтальном положении.

- 2) Мобильное на подставке без колёс. Необходимо приобрести подставку (в комплект не входит). Рециркулятор крепится на подставку при помощи четырех винтов крепления (в комплекте с подставкой). При установке подставки следите чтобы кабель не оказался зажат между подставкой и корпусом.

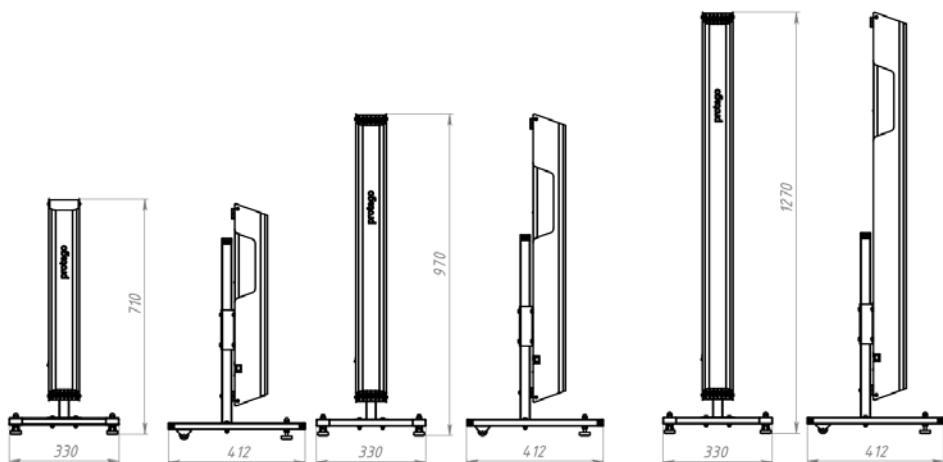


Размещение на подставке рециркулятора (слева-направо): а, б, в (в соответствии с таблицей 1)

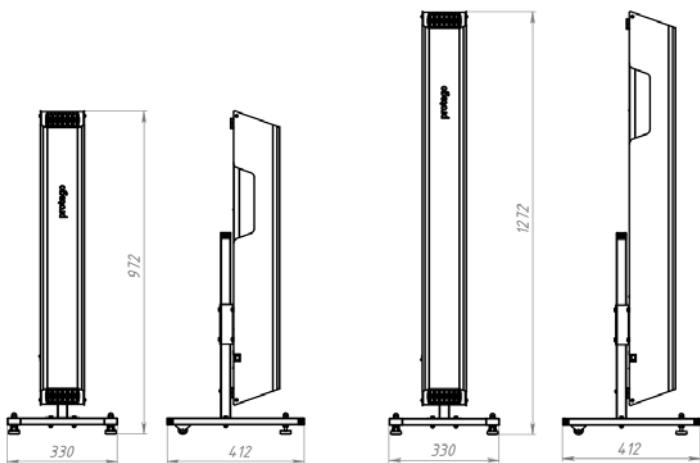


Размещение на подставке рециркулятора (слева-направо): г, д (в соответствии с таблицей 1)

- 3) Мобильное на подставке перекатной. Необходимо приобрести подставку (в комплект не входит). Рециркулятор крепится на подставку при помощи четырех винтов крепления (в комплекте с подставкой). При установке подставки следите чтобы кабель не оказался зажат между подставкой и корпусом.

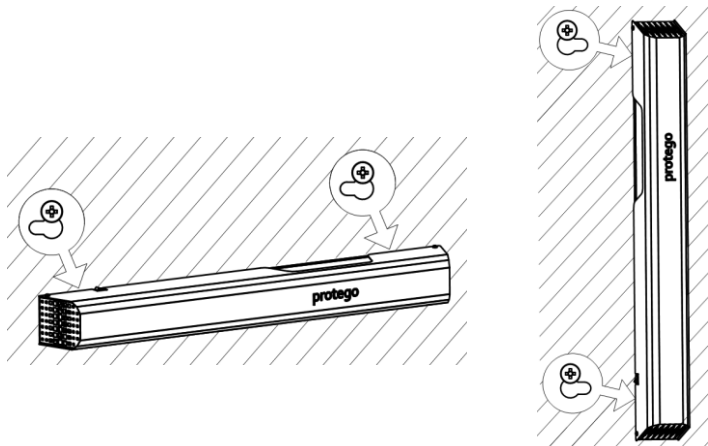


Размещение на подставке перекатной рециркулятора (слева-направо): а, б, в (в соответствии с таблицей 1)



Размещение на подставке перекатной рециркулятора (слева-направо): г, д (в соответствии с таблицей 1)

- 4) Стационарное размещение на стене или горизонтальной поверхности при помощи кронштейнов крепления на корпусе. Установите на поверхности два винта или крючка подходящего размера (M4). Закрепите рециркулятор, используя вырезы в кронштейне. Убедитесь в надежности крепления. При установке следите чтобы кабель не оказался зажат между поверхностью и элементами корпуса. Винты для крепления в комплект не входят. Рекомендуемая высота установки 1,5м от уровня пола.



4.5. После выбора места расположения рециркулятора подключите вилку прибора к сети ~220В.

4.6. Нажмите на переключатель на корпусе прибора в положение «I». Для выключения переведите переключатель в положение «0» и отключите вилку от сети ~220В.

ВНИМАНИЕ! Запрещается размещать предметы на рециркулятор либо около него, затрудняющих работу вентилятора, циркуляцию воздушных потоков.

ВНИМАНИЕ! Запрещается включать рециркулятор при снятой верхней крышке.

5. ТЕХНИЧЕСКОЕ ОБСЛУЖИВАНИЕ

5.1. Необходимо проводить периодическую чистку (не менее раз в месяц) наружных частей корпуса рециркулятора от пыли - протирать рециркулятор мягкой тканью, смоченной в воде без применения чистящих средств. Чистку проводить при отключенном питании сети.

5.2. Один-два раза в год (зависит от степени загрязнения), необходимо проводить чистку внутренних частей рециркулятора от пыли. Для этого открутите четыре винта, держащих верхнюю крышку корпуса, снимите крышку. Произведите очистку внутренней поверхности корпуса, колбы лампы, вентилятора и других частей при помощи мягкой ткани, смоченной в воде без применения чистящих средств. После этого все части протереть сухой мягкой тканью насухо.

5.3. При выходе из строя лампы необходимо заменить на рабочую. Лампу рекомендуется приобретать у предприятия-изготовителя.

ВНИМАНИЕ! Запрещается включать рециркулятор при снятой верхней крышке.

5.4. Используемые лампы содержат ртуть в твердом состоянии (амальгаме). Необходимо избегать действий, которые могут привести к разрушению лампы. В случае разрушения жидкая ртуть не выделяется наружу, а остается в амальгаме, поэтому не требуется проведение демеркуризации помещения, однако требуется удалить остатки лампы и утилизировать в соответствии с п. 6.

6. УТИЛИЗАЦИЯ

6.1. Бактерицидные лампы, с истекшим сроком службы или вышедшие из строя, должны храниться запечатанными в отдельном помещении. Утилизация бактерицидных ламп должна проводиться в соответствии с требованиями «Указания по эксплуатации установок наружного освещения городов, поселков и сельских населенных пунктов», утвержденных приказом Минжилкомхоза РСФСР от 12.05.88г. № 120.

7. УПАКОВКА. ТРАНСПОРТИРОВКА. ХРАНЕНИЕ

7.1. Изделие транспортируется в штатной транспортной упаковке любым видом транспорта при условии его защиты от механических повреждений и непосредственного воздействия атмосферных осадков.

7.2. Допускается хранение изделий без упаковки на стеллажах в закрытых сухих отапливаемых помещениях, в условиях, исключающих воздействие на них нефтепродуктов и агрессивных сред, на расстоянии не менее одного метра от нагревательных приборов.

7.3. Температура хранения от -50 до +50 °С при относительной влажности не более 95 %.

УВАЖАЕМЫЙ ПОКУПАТЕЛЬ!

Данный гарантийный талон подтверждает отсутствие каких-либо дефектов в купленном Вами изделии. Условия гарантии действуют в рамках закона «О защите прав потребителей» и регулируются законодательством РФ.

8. УСЛОВИЯ ГАРАНТИИ

- 1.1. Гарантийное обслуживание производится только в авторизованных сервисных центрах. Транспортировка до сервисного центра осуществляется за счет покупателя.
- 1.2. На гарантийный ремонт принимается изделие, не имеющее механических повреждений, при предъявлении гарантийного талона изготовителя с отметкой даты продажи, либо иных документов подтверждающих, что гарантийный срок не истек.
- 1.3. После окончания гарантийного срока гарантийное обслуживание не предоставляется. В случае, если заявка на гарантийное обслуживание была подана до истечения гарантийного срока, гарантийное обслуживание изделия выполняется.
- 1.4. Изделие принимается на гарантийный ремонт в упаковке, которая обеспечивает сохранность при транспортировке всех комплектующих.
- 1.5. Гарантийный срок составляет 24 месяца.
- 1.6. Гарантийный срок на лампу составляет 12 месяцев.

9. ГАРАНТИЯ НА ИЗДЕЛИЯ И КОМПЛЕКТУЮЩИЕ НЕ ДЕЙСТВУЕТ В СЛЕДУЮЩИХ СЛУЧАЯХ

- 2.1. Несоблюдения требований установки, подключения, эксплуатации, требований по технике безопасности, описанных в данном руководстве.
- 2.2. Внесения конструктивных изменений в изделие без согласования с заводом-изготовителем, а также установка комплектующих, не предусмотренных технической документацией и данным руководством.
- 2.3. Наличия следов вскрытия или ремонта изделия лицами или организациями, не уполномоченными для проведения таких работ.
- 2.4. Нарушения потребителем правил и условий транспортировки, хранения, монтажа или использования изделия, с нарушением установленных в руководстве условий, или из-за небрежного обращения с изделием.
- 2.5. Наличия недостатков изделия, в том числе повреждений, вызванных не зависящими от производителя причин, таких как перепады напряжения питающей сети выше допустимого рабочего значения, превышения диапазона рабочих температур, а также природные явления или стихийные бедствия, пожар и т.п.

10. СВИДЕТЕЛЬСТВО О ПРИЕМКЕ

Рециркулятор Geniled соответствует требованиям безопасности ТР ТС 004/2011, ТР ТС 020/2011 и признан годным к эксплуатации.

Производитель: ООО «ИнПродакшн», 620016, Свердловская область, г.Екатеринбург, ул.Амундсена 107.
Email: info@in-prod.ru

Дата выпуска

Модель

Наименование
торговой организации

Дата продажи

Подпись продавца (М.П.)

Товар получен в исправном состоянии. С условиями гарантии ознакомлен и согласен

Подпись покупателя