

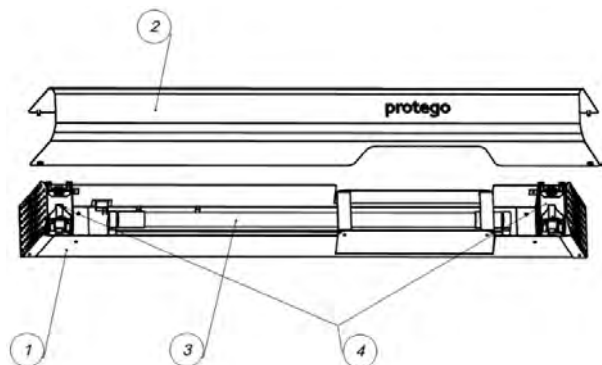


Описание

Рециркулятор воздуха бактерицидный Protego представляет собой электрический прибор, обеспечивающий обеззараживание ультрафиолетовым излучением воздушной среды. Обладает повышенной производительностью очистки воздуха за счет встроенного вентилятора. Является действенным профилактическим санитарно - противоэпидемическим средством, направленным на подавление жизнедеятельности микроорганизмов в воздушной среде помещений.

Конструкция

1 — Стальной корпус. Состоит из верхней крышки (2), основания (1) и боковых крышек. Боковые крышки в зависимости от оснащения вентилятором могут быть с вентиляционными отверстиями или без вентиляционных отверстий.
 3 — УФ-лампа с держателем. Представляет собой газоразрядную лампу Т8 с цоколем G13. Колба лампы выполнена из стекла, пропускающего коротковолновое ультрафиолетовое (УФ) излучение с пиком 254 нм и препятствует образованию озона в воздушной среде.
 4 – Вентилятор. Необходим для принудительной циркуляции воздуха внутри облучателя вокруг лампы. В зависимости от модификации возможна комплектация одним или двумя вентиляторами.



Применение

- В бытовых, офисных, торговых, образовательных и т.п. помещениях для дезинфекции воздуха.

Преимущества

- Не требует последующего проветривания помещения после использования.
- Возможно использование в присутствии человека.
- Подходит для помещений IV-V категорий.
- Не образует в окружающей среде озона.

Ассортимент

Артикул	Рециркулятор бактерицидный, модель	Внешний вид, см. рисунок 2	Тип УФ лампы	Потребление, Вт	Габаритные размеры (ДхШхВ), мм	Масса, кг	Производительность, куб.м/час	Уровень звукового шума, дБА
21500	Protego UV115F40 Mini	а	T8 15Вт 1шт.	30	608x99x107	2,0	40	32
21501	Protego UV115F40	б	T8 15Вт 1шт.	30	868x99x107	2,3	40	32
21502	Protego UV118F40	б	T8 18Вт 1шт.	35	868x99x107	2,3	40	32
21505	Protego UV130F40	в	T8 30Вт 1шт.	50	1168x99x107	3,0	40	32
21503	Protego UV118F80	б	T8 18Вт 1шт.	50	868x99x107	2,6	80	38
21506	Protego UV130F80	в	T8 30Вт 1шт.	60	1168x99x107	3,5	80	38
21507	Protego UV115F160	г	T8 15Вт 1шт.	40	883x139x147	3,4	160	44
21509	Protego UV118F160	г	T8 18Вт 1шт.	45	883x139x147	3,4	160	44
21508	Protego UV215F160	г	T8 15Вт 2шт.	60	883x139x147	3,6	160	44
21513	Protego UV130F160	д	T8 30Вт 1шт.	60	1183x139x147	3,5	160	44
21510	Protego UV218F160	г	T8 18Вт 2шт.	65	883x139x147	3,6	160	44
21514	Protego UV230F160	д	T8 30Вт 2шт.	90	1183x139x147	3,8	160	44
21511	Protego UV118F320	г	T8 18Вт 1шт.	70	883x139x147	3,9	320	50
21515	Protego UV130F320	д	T8 30Вт 1шт.	80	1183x139x147	4,0	320	50
21512	Protego UV218F320	г	T8 18Вт 2шт.	90	883x139x147	4,1	320	50
21516	Protego UV230F320	д	T8 30Вт 2шт.	115	1183x139x147	4,3	320	50

Артикул	Рециркулятор воздуха бактерицидный, модель	Расчетная площадь помещения (при высоте 2,7м) IV категории при постоянной работе в присутствии людей, кв.м	Расчетный объем помещения IV категории (эффективность очистки 90%) при постоянной работе в присутствии людей, куб.м	Расчетная площадь помещения (при высоте 2,7м) V категории при постоянной работе в присутствии людей, кв.м	Расчетный объем помещения V категории (эффективность очистки 85%) при постоянной работе в присутствии людей, куб.м	Рекомендуемое время обработки (минут) в отсутствии людей для достижения бактерицидной эффективности 90% помещения объемом		
						25м ³	От 25 до 50м ³	От 50 до 75м ³
21500	Protego UV115F40 Mini	10	27	12	33	56	112	134
21501	Protego UV115F40	10	27	12	33	56	112	134
21502	Protego UV118F40	11	29	14	37	56	112	134
21505	Protego UV130F40	14	37	17	47	56	112	134
21503	Protego UV118F80	22	59	27	73	28	56	67
21506	Protego UV130F80	28	75	35	93	28	56	67
21507	Protego UV115F160	40	107	49	133	14	28	34
21509	Protego UV118F160	43	117	54	147	14	28	34
21508	Protego UV215F160	55	149	69	187	14	28	34
21513	Protego UV130F160	55	149	69	187	14	28	34
21510	Protego UV218F160	59	160	74	200	14	28	34
21514	Protego UV230F160	71	192	89	240	14	28	34
21511	Protego UV118F320	87	235	109	293	7	14	17
21515	Protego UV130F320	111	299	138	373	7	14	17
21512	Protego UV218F320	119	320	148	400	7	14	17
21516	Protego UV230F320	142	384	178	480	7	14	17

Общие технические характеристики

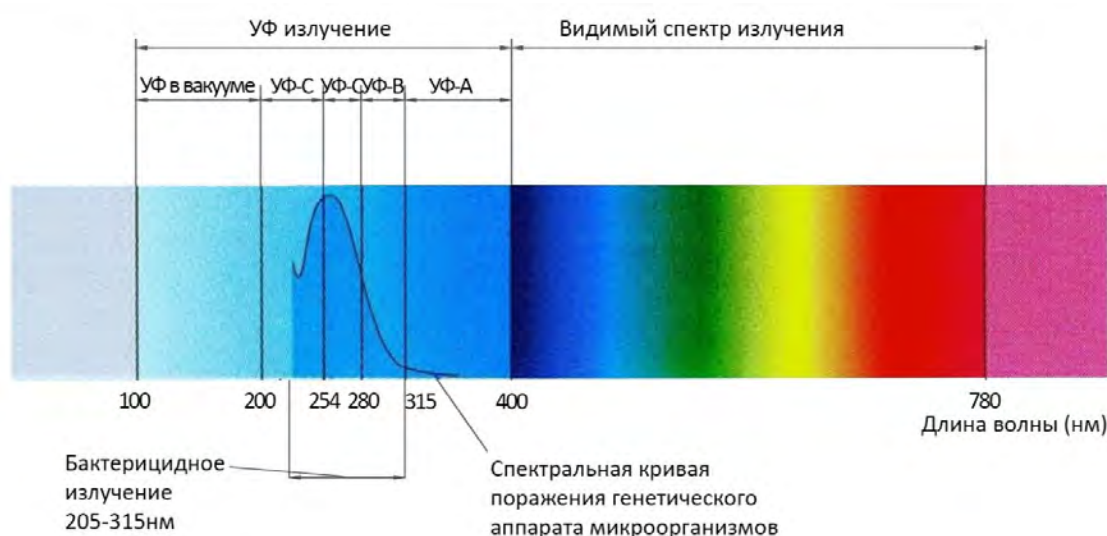
Наименование параметра	Значение параметра
Рекомендуемые категории помещений (см.таблицу 2)	IV-V
Вид климатического исполнения по ГОСТ 15150-69	УХЛ 4.2
Класс защиты от поражения электрическим током по ГОСТ 12.2.007.0-75	I
Степень защиты от воздействия окружающей среды по ГОСТ 14254-2015	IP40
Напряжение питания переменного тока, частота питающей сети	180-264 В, 50-60 Гц
Коэффициент мощности рециркулятора (pf) при напряжении питания 230В	0,9
Срок службы	9000 часов
Диапазон рабочих температур	от 0° до +40° С
Тип излучения	Электромагнитное ультрафиолетового диапазона с преобладающей длиной волны 254 нм
Использование в присутствии человека	Возможно

Оценка бактерицидного действия УФ излучения (в соответствии с Руководством НИИ дезинфектологии Минздрава России Р 3.5.1904-04 Использование ультрафиолетового бактерицидного излучения для обеззараживания воздуха в помещениях)

Ультрафиолетовое излучение охватывает диапазон длин волн от 100 до 400 нм оптического спектра электромагнитных колебаний. По наиболее характерным реакциям, возникающим при взаимодействии ультрафиолетового излучения с биологическими приемниками, этот диапазон условно разбит на три поддиапазона: УФ-А (315-400 нм), УФ-В (280-315 нм), УФ-С (100-280 нм).

Бактерицидным действием обладает ультрафиолетовое излучение с диапазоном длин волн 205-315 нм, которое проявляется в деструктивно-модифицирующих фотохимических повреждениях ДНК клеточного ядра микроорганизма, что приводит к гибели микробной клетки в первом или последующем поколении.

Реакция живой микробной клетки на ультрафиолетовое излучение не одинакова для различных длин волн. Зависимость бактерицидной эффективности от длины волны излучения видно на рисунке ниже.

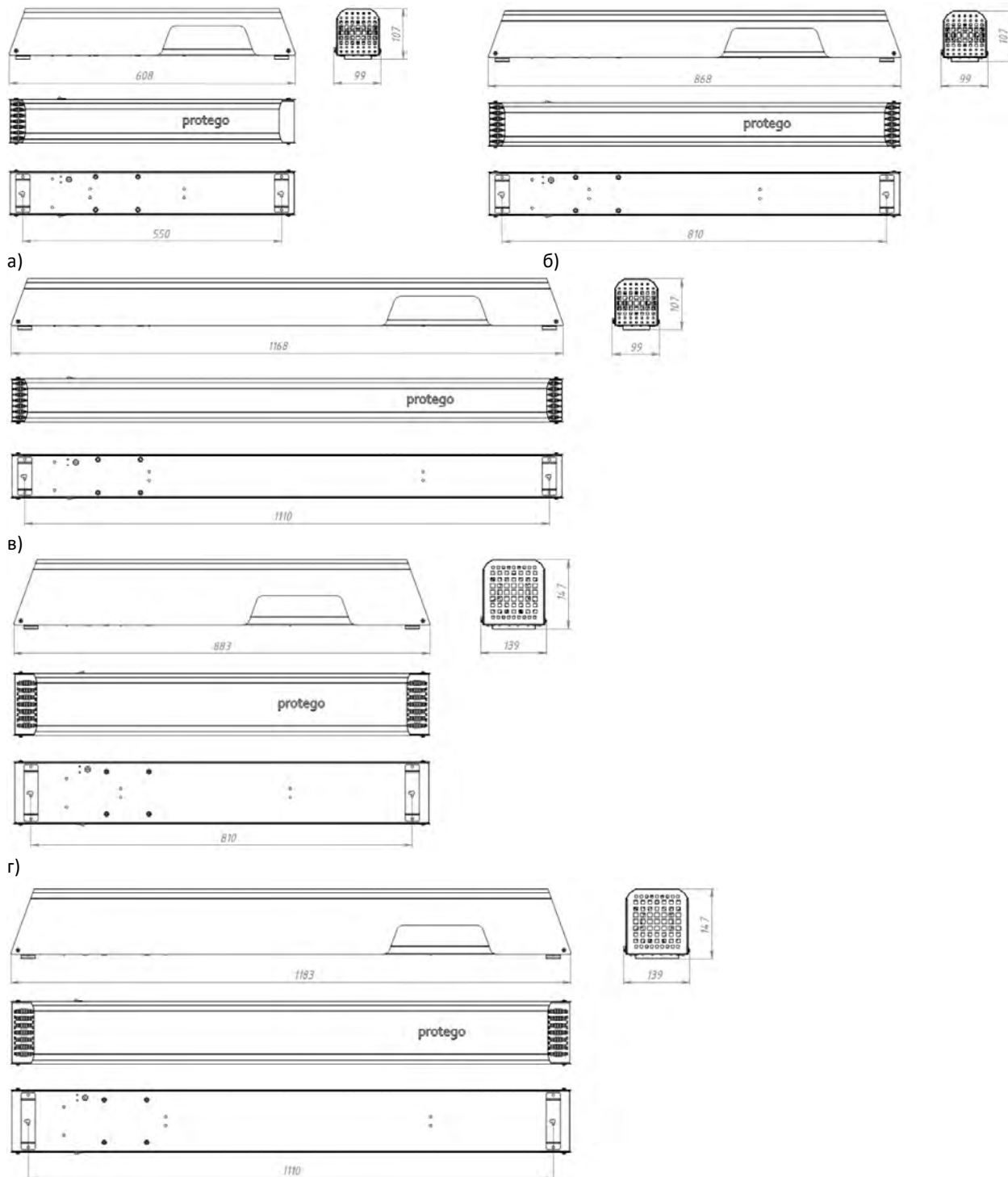


Помещения, подлежащие оборудованию бактерицидными облучателями для обеззараживания воздуха, в зависимости от категории, необходимого уровня бактерицидной эффективности:

Категория помещений	Типы помещения	Норма бактерицидной эффективности, (%) не менее
I	Операционные, предоперационные, родильные, стерильные зоны ЦСО, детские палаты роддомов, палаты для недоношенных детей и травмированных детей	99,9
II	Перевязочные, комнаты стерилизации и пастеризации грудного молока, палаты и отделения иммуноослабленных больных, палаты реанимационных отделений, помещения нестерильных зон ЦСО, бактериологические и вирусологические лаборатории, станции переливания крови, фармацевтические цеха по изготовлению стерильных лекарственных форм	99,0
III	Палаты, кабинеты, и др. помещения ЛПУ, не включенные в I и II категории	95,0
IV	Детские игровые комнаты, школьные классы, бытовые помещения промышленных и общественных зданий с большим скоплением людей при длительном пребывании	90,0
V	Курительные комнаты, общественные туалеты и лестничные площадки помещений ЛПУ.	85,0

При оценке бактерицидной эффективности ультрафиолетового облучения воздушной среды помещения или поверхности, в качестве санитарно-показательного микроорганизма принимается *S.aureus* (золотистый стафилококк). Бактерицидная эффективность для патогенной микрофлоры должна быть не менее 70%.

Габаритный чертеж рециркуляторов Protego



д) Рисунок 2 — Габаритные размеры рециркуляторов Protego.

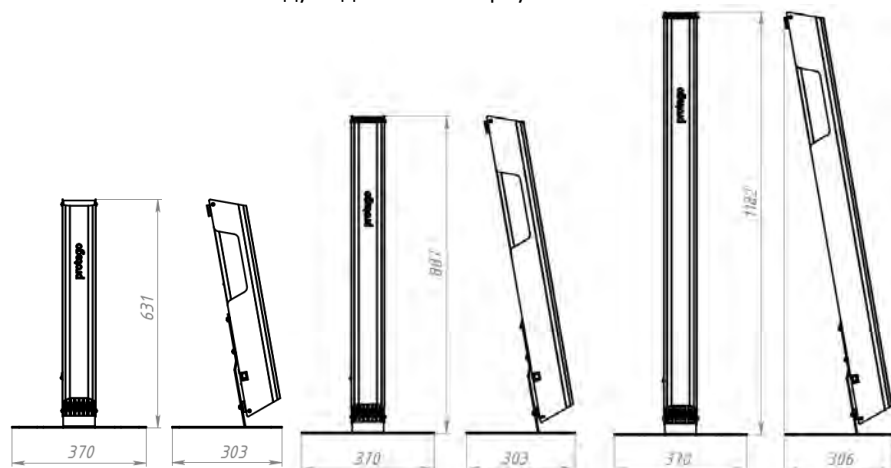
Возможные варианты размещения рециркулятора

- 1) Мобильное в горизонтальном положении. Дополнительных работ проводить не требуется.

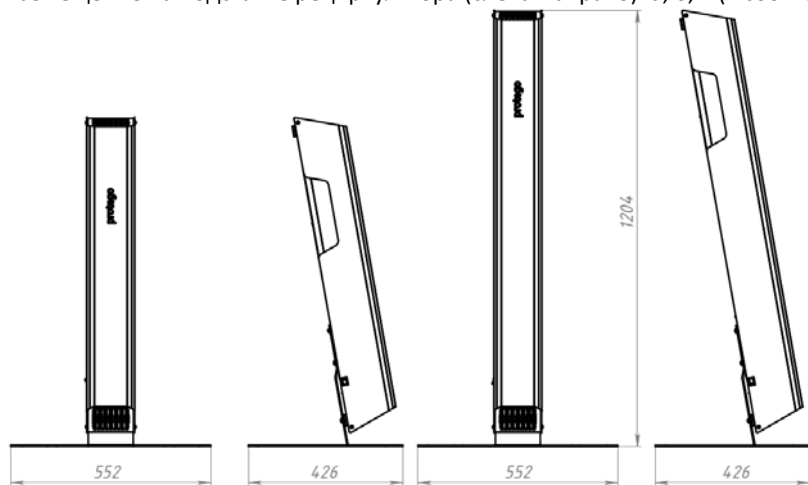


Вариант размещения в горизонтальном положении.

- 2) Мобильное на подставке без колёс. Необходимо приобрести подставку (в комплект не входит). Рециркулятор крепится на подставку при помощи четырех винтов крепления (в комплекте с подставкой). При установке подставки следите чтобы кабель не оказался зажат между подставкой и корпусом.

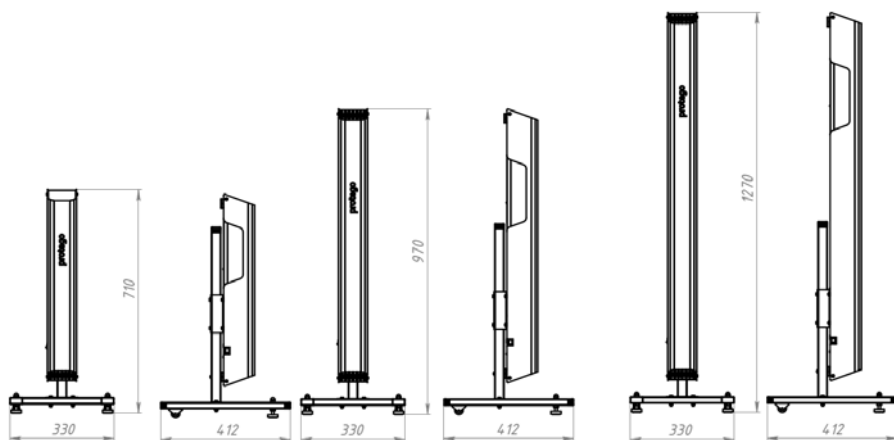


Размещение на подставке рециркулятора (слева-направо): а, б, в (в соответствии с таблицей 1)

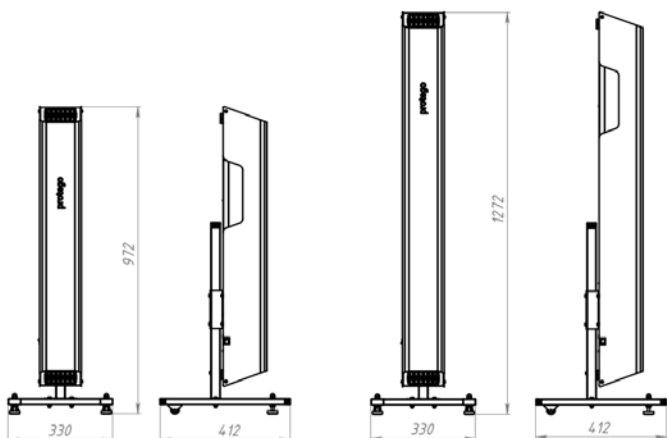


Размещение на подставке рециркулятора (слева-направо): г, д (в соответствии с таблицей 1)

- 3) Мобильное на подставке перекатной. Необходимо приобрести подставку (в комплект не входит). Рециркулятор крепится на подставку при помощи четырех винтов крепления (в комплекте с подставкой). При установке подставки следите чтобы кабель не оказался зажат между подставкой и корпусом.



Размещение на подставке перекатной рециркулятора (слева-направо): а, б, в (в соответствии с таблицей 1)



Размещение на подставке перекатной рециркулятора (слева-направо): г, д (в соответствии с таблицей 1)

- 4) Стационарное размещение на стене или горизонтальной поверхности при помощи кронштейнов крепления на корпусе. Установите на поверхности два винта или крючка подходящего размера (M4). Закрепите рециркулятор, используя вырезы в кронштейне. Убедитесь в надежности крепления. При установке следите чтобы кабель не оказался зажат между поверхностью и элементами корпуса. Винты для крепления в комплект не входят. Рекомендуемая высота установки 1,5м от уровня пола.

