

# mTS1000 series

mTS1000 турникет-трипод с планкой "Антипаника", без считывателя и контроллера



Новый турникет-трипод с компактной конструкцией, позволяющей уменьшить занимаемую площадь, весь корпус изготовлен из нержавеющей стали и является долговечным. Интегрирован со световым индикатором входа на видном месте для направления прохода. Турникет автоматически опускает планку при возникновении чрезвычайных ситуаций.



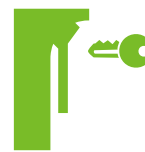
Система контроля доступа



Планка "Антипаника"



Двунаправленный



Механическая разблокировка

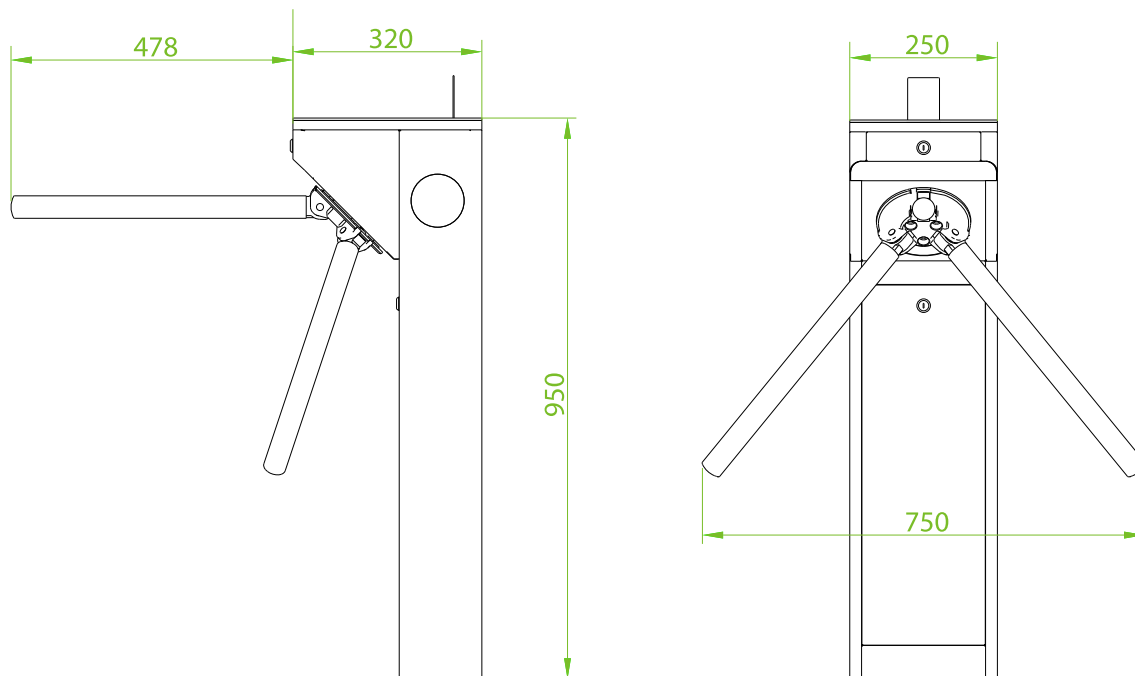
## Общие характеристики

- Корпус из нержавеющей стали SUS304
- Двунаправленный турникет-трипод с функцией "Антипаника"
- Светодиодные пиктограммы для интуитивного использования и высокой производительности в обоих направлениях
- Высокое качество по выгодной цене
- Низкое энергопотребление
- Широкий выбор аксессуаров
- Легкий и простой процесс установки

## Технические характеристики

Требования к питанию	AC110В / 220В, 50 / 60Гц
Рабочая температура	от -28 °С до 60 °С
Влажность	от 5% до 80%
Рабочая среда	внутренняя / наружная (под навесом)
Скорость прохода	Макс. 25 /мин.
Ширина прохода (мм)	478
Площадь основания (мм*мм)	138 * 250
Размеры (мм)	798 * 750 * 950
Вес-нетто (кг)	35 ± 2.5кг
Вес с упаковкой (кг)	40 ± 5кг
Светодиодная индикация	У
Материал корпуса	SUS304 нержавеющая сталь
Материал верхней крышки	Акрил, опционально - стекло
Материал планок	SUS304 нержавеющая сталь
Движение барьера	Проворот
Режим чрезвычайной ситуации	У
Уровень защиты	Средний
МСВФ	2М
Опции/Дополнительное оборудование	Картоприемник, Дистанционное управление, QR-считыватель

## Размеры (мм)



Официальное представительство "ZKTECO CO.,LTD" в России и СНГ: Тел. +7 (495) 132-31-33.

107078, г. Москва, ул. Новорязанская, д.18, стр. 5.

[www.zktego.ru](http://www.zktego.ru)

[www.zktego.com](http://www.zktego.com)

