

# IB-500-R1280T-01 说明书R1280Ts/俄文

尺寸: 127x127mm

材质: 80g书纸

工艺: 单黑正反面印刷

页数及装订方式: 6页12面, 对折, 中间打两个骑马钉

Руководство по использованию. Редакция 1.0, Oct. 2020  
IB-500-R1280T-01



Edifier International Limited  
P.O. Box 6264  
General Post Office  
Hong Kong (Гонконг)

Тел: +852 2522 6989  
Факс: +852 2522 1989  
www.edifier.com

© Edifier International Limited, 2020 г. Все права защищены.  
Напечатано в Китае

### ПРИМЕЧАНИЕ.

Вследствие усовершенствования и модернизации системы информация, представленная в данном руководстве, может быть изменена без предварительного уведомления.  
Продукция EDIFIER настраивается для различных областей применения. Изображения и иллюстрации в настоящем руководстве могут немного отличаться от реальных изделий. В случае различий приоритет отдается реальному изделию.

# EDIFIER®

## R1280Ts Активные колонки

Русский

Руководство пользователя

### Важные инструкции по технике безопасности

- Пожалуйста, внимательно прочтите инструкции. Сохраните их в безопасном месте для справки в будущем.
- Используйте только одобренные изготовителем аксессуары.
- Правильно установите устройство, следуя инструкциям в разделе о его подключении.
- Рекомендуется использовать устройство при 0-35°C окружающей среды.
- Не подвергайте изделие воздействию дождя или влаги, чтобы снизить риск возникновения пожара или поражения электрическим током.
- Не используйте устройство рядом с водой. Не погружайте устройство в жидкости и не допускайте их проливание и разбрызгивание на устройство.
- Не устанавливайте и не применяйте устройство рядом с любыми источниками тепла (например, радиаторами, нагревателями, печками и другими приборами, выделяющими тепло).
- Не ставьте на устройство сосуды с жидкостями (например, вазы) и не используйте рядом с устройством источники открытого пламени, например не ставьте на него зажженные свечи.
- Не перекрывайте вентиляционные отверстия. Не вставляйте посторонние предметы в вентиляционные отверстия или слоты. Это может вызвать возгорание или удар электрическим током.
- Оставьте достаточно свободного места вокруг устройства для обеспечения хорошей вентиляции (рекомендуется не менее 5 см).
- Не прилагайте силу при вставке вилки в розетку. Перед подключением проверьте на перекрытие гнезда, на согласованность штыревого разъема с гнездом и на их правильную ориентацию относительно друг друга.
- Храните аксессуары и запчасти (например, винты) из комплекта поставки вне досягаемости детей, чтобы предотвратить случайное проглатывание.
- Не открывайте и не снимайте корпус устройства самостоятельно. Это может привести к воздействию опасного напряжения и другим серьезным рискам. Вне зависимости от причины повреждения (например, при поврежденном проводе или вилке, воздействии струй жидкости, попадании внутрь посторонних предметов, после воздействия дождя или влажности, либо после падения и т.д.), ремонт должен немедленно проводиться уполномоченным на это сервисным персоналом.
- Перед очисткой устройства сухой тканью всегда выключайте его и предварительно извлеките вилку питания.
- Запрещается использовать для очистки поверхности устройства сильные кислотные, щелочные, спиртовые или другие химические растворители. Для очистки применяйте только нейтральные растворители или чистую воду.

Слишком громкая музыка может повредить слух. Пожалуйста, устанавливайте уровень громкости в безопасном диапазоне.

Утилизация данного изделия. Данная маркировка указывает, что, согласно нормативам ЕС, данное устройство нельзя утилизировать вместе с бытовыми отходами. Для предотвращения возможного загрязнения окружающей среды или нанесения вреда здоровью людей в результате неконтролируемой утилизации, ответственно относитесь к вторичной переработке материальных ресурсов. Верните ненужное устройство в центр сбора отходов или обратитесь в магазин, в котором было приобретено изделие. Там обеспечат его безопасную для окружающей среды утилизацию.

Используйте только одобренные изготовителем или входящие в комплект поставки тележку, подставку, штатив, кронштейн или стол. При перемещении изделия вместе с тележкой соблюдайте осторожность, чтобы избежать травмы при опрокидывании.

1  
Русский

### Важные инструкции по технике безопасности

#### Предупреждение об электропитании:

- Для удобства использования установите прибор рядом с розеткой электропитания.
- Перед использованием убедитесь в согласованности рабочего напряжения с местным электропитанием. Правильное рабочее напряжение можно узнать на этикетке устройства.
- Во время грозы или если не планируется использовать устройство в течение длительного времени, отключите его от сети электропитания по причинам безопасности.
- В обычных условиях источник питания может стать горячим. Пожалуйста, обеспечьте хорошую вентиляцию в окружающей области и будьте осторожны.
- Этикетки предупреждения об опасности на корпусе и внизу устройства и адаптера питания.

Этот символ уведомляет о наличии опасного напряжения без изоляции внутри корпуса устройства, которое может иметь величину, достаточную для поражения людей электрическим током.

Этот символ предупреждает пользователя о запрете разборки корпуса устройства и отсутствии внутри него ремонтируемых пользователем частей. Для ремонта передайте устройство в уполномоченную на это сервисную службу.

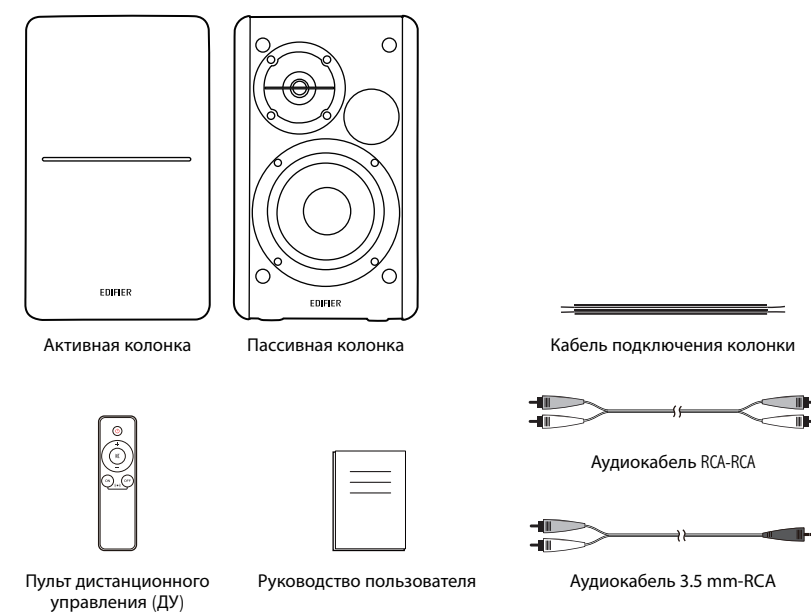
Этот символ указывает на использование устройства только в помещениях.

Этот символ отмечает оборудование класса II, т.е. электрическое устройство с двойной изоляцией без требований к заземлению.

Вилка ЭЛЕКТРОПИТАНИЯ служит для отключения устройства, которое после этого остается готовым к работе.

2  
Русский

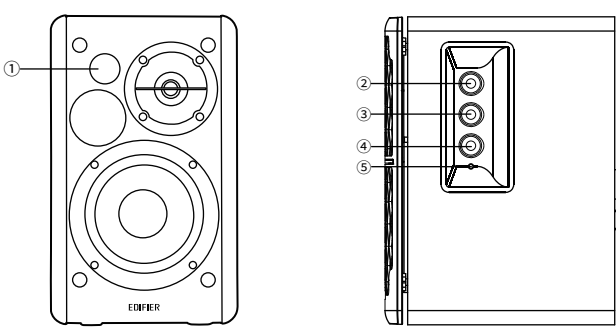
### Содержимое упаковки



Примечание: Изображение приведено для справки. Конструкция может отличаться.

3  
Русский

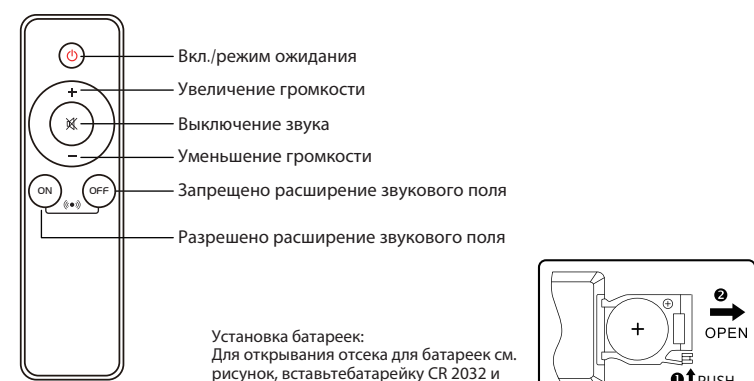
### Иллюстрации



- Инфракрасный приемник/входной индикатор
- Регулятор ВЧ
- Регулятор НЧ
- Главный регулятор громкости
- Индикатор питания
- Гнезда аудиоходов
- Подключение к пассивной колонке
- Переключатель к внешнему сабвуферу
- Переключатель питания
- Кабель питания

4  
Русский

### Пульт дистанционного управления (ДУ)



Установка батареек:  
Для открывания отсека для батареек см. рисунок, вставьте батарейку CR 2032 и закройте отсек.

#### ПРЕДУПРЕЖДЕНИЕ!

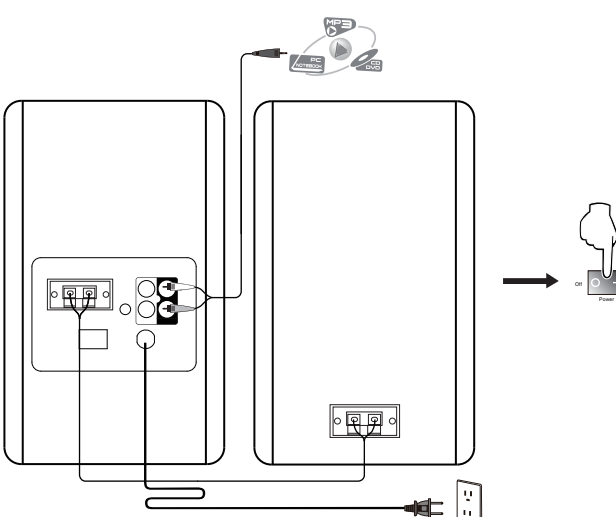
- Не проглатывайте батарейку. Это опасно!
- Изделие содержит дисковую батарейку. Проглоченная батарейка может вызвать травму или смерть. Не храните новые или старые батарейки в местах, доступных для детей.
- Если отсек для батареек закрывается неплотно, прекратите использовать пульт ДУ и храните его вне доступа детей.
- В случае подозрений на проглатывание батарейки немедленно обратитесь к врачу.

#### Примечание.

- Не подвергайте пульт ДУ избыточному нагреву или воздействию влажности.
- Не заряжайте батарейки.
- Если изделие не используется длительное время, извлеките из него батарейки.
- Не подвергайте батарейку сильному нагреву, например, прямой солнечный свет, огонь и т.п.
- Опасность взрыва при неправильной установке батареек. Заменяйте использованные батарейки только на изделия такого же или аналогичного типа.

5  
Русский

### Инструкции по подключению и использованию

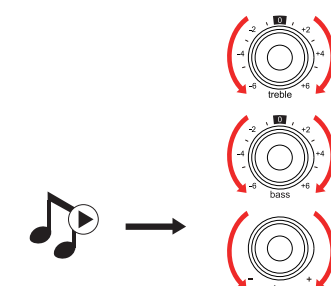


- Подсоедините активную и пассивную колонку с помощью прилагаемого соединительного кабеля (золотистый провод к красному зажиму, серебристый - к черному; убедитесь в отсутствии короткого замыкания или виртуального соединения).
- Подключите источник звука аудиокабелем к входному порту "Line In 1"/"Line In 2" (соблюдайте согласование цвета) на задней панели активной колонки.
- С помощью силового кабеля подключите колонки к сети электропитания и включите переключатель питания. Колонки готовы к работе.

6  
Русский

### Инструкции по подключению и использованию

#### Регулировка



→ Включите воспроизведение на подключенном устройстве и настройте громкость/темпор НЧ и ВЧ.

#### Примечание:

Если одновременно подключены два источника звука, воспроизводятся оба сигнала. Чтобы система воспроизводила сигнал только с одного источника звука, уменьшите громкость на другом устройстве или выключите это устройство.

Порт "Sub Out" на задней панели активной колонки имеет функцию определения. Когда порт подключен к внешнему сабвуферу, собственные басовые характеристики колонки будут снижены, причем басовая составляющая будет в основном выводиться на подключенный сабвуфер.

7  
Русский

### Технические характеристики

Выходная мощность: ПЛ: 21 Вт + 21 Вт  
Амплитудно-частотная характеристика: 52Hz-20KHz  
Вход: Входная линия 1, Входная линия 2

8  
Русский

### Поиск и устранение неисправностей

#### Устранение

- Проверьте, включен ли динамик.
- Попробуйте увеличить громкость с помощью главного регулятора или на пульте ДУ.
- Убедитесь, что аудиокабели подключены правильно, и в звуковых колонках правильно выбран вход.
- Проверьте сигнал на выходе источника звука.

#### Колонка R1280Ts не включается

- Убедитесь, что колонка подключена к сети электропитания, и что розетка сети включена.

#### Помехи от динамиков

- Колонки фирмы EDIFIER генерируют небольшие помехи, во время как фоновые помехи некоторых аудио устройств являются очень большими. Отсоедините аудио кабели и уменьшите громкость, если на расстоянии 1 м из динамика ничего не слышно, значит у этого изделия нет проблем.

Дополнительные сведения о EDIFIER см. на веб-сайте [www.edifier.com](http://www.edifier.com)

Для запросов к EDIFIER по гарантийным обязательствам посетите страницу соответствующей страны на [www.edifier.com](http://www.edifier.com) и ознакомьтесь с разделом гарантийных обязательств.

США и Канада: [service@edifier.ca](mailto:service@edifier.ca)

Южная Америка: Информацию о местных представительствах см. на веб-сайте [www.edifier.com](http://www.edifier.com) (английский язык) или [www.edifierla.com](http://www.edifierla.com) (испанский/португальский язык).

9  
Русский