

Регулировка бегового полотна

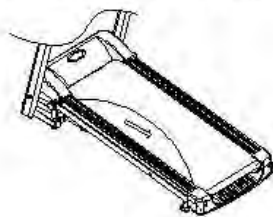
1. Когда беговое полотно смещается влево, проверните регулировочный винт слева по часовой стрелке на 1-2 оборота. Затем выполните тестовый запуск. Если смещение все еще присутствует, повторите вышеописанные шаги.
2. Когда беговое полотно смещается вправо, проверните регулировочный винт справа по часовой стрелке на 1-2 оборота. Затем выполните тестовый запуск. Если смещение все еще присутствует, повторите вышеописанные шаги.
3. Если беговое полотно слишком туго натянуто, это вызывает дополнительное сопротивление. Пожалуйста, отрегулируйте винты с обеих сторон на 1-2 оборота против часовой стрелки, ослабьте полотно, пока не прекратится пробуксовка/пауза. When the running belt too tight, it will cause stronger resistance. Если же оно слишком свободно, отрегулируйте винты делая обороты по часовой стрелке.



Используйте смазку

Расположение: середина нижней части бегового полотна.

При добавлении смазки, впрысните ее в центр под беговое полотно. Сверху надавите руками, вращая полотно, чтобы смазка распределилась равномерно.



11

Электрическая беговая дорожка

Sundays Fitness ES-T2702

Руководство пользователя



Пожалуйста, внимательно прочтите данное руководство перед использованием изделия и сохраните его.

Основные параметры

1. Беговая поверхность : 1000*420mm
2. Максимальный вес пользователя: 120KG
3. Размер в установленном виде: (L*W*H)1380*655*1230mm
4. Размер в сложенном виде: (L*W*H)655*655*1270mm
5. Скорость: 1-12.8km/h
6. Режимы: "Manual"; "Time countdown"; "Distance countdown"; "Calories countdown"; "Auto". В соответствии с инструкцией монитора.
7. 12 спортивных режимов могут быть настроены по собственным потребностям.

БЕЗОПАСНОСТЬ

Предупреждение:

- Пожалуйста, не используйте этот тренажер при болезни, усталости и в нетрезвом состоянии.
- Дети должны использовать этот тренажер под сопровождением взрослых.
- Пожалуйста, носите удобную одежду, не надевайте сланцы или юбку при использовании этого тренажера.
- Пожалуйста, начните с подходящего режима спорта, так как чрезмерные физические нагрузки могут повлиять на здоровье.
- Грузоподъемность 120кг, перегрузка может привести к повреждению.

Обратите внимание:

- Тренажер предназначен для домашнего использования, пожалуйста, избегайте коммерческого использования.
- Пожалуйста, избегайте использования тренажера в месте расположения источника огня.
- При использовании на полу, пожалуйста, расстелите ковер, чтобы избежать повреждения поверхности.
Когда вы не используете тренажер, пожалуйста, не устанавливайте его на место следующим образом:

А. очень холодном/горячем месте. В. На открытом воздухе, в месте прямого солнечного света. С. Рядом с газовой плитой/камином. D. холодные и повышенно-влажные места. E. Вблизи детей.

Пожалуйста, не используйте тренажер на неровных местах.

1

Описание ошибок

E01: нарушена связь между электроникой и контроллером.

Решение	Линия связи заблокирована между электроникой и контроллером	Пожалуйста, подключите заново или измените линию связи
	Электроника не подает сигнала	Замените электронику.
	От контроллера нет сигнала	Замените контроллер

E02: Контроллер не определяет напряжение в моторе.

Решение	Моторный кабель не подключен	Проверьте соединение
	Нет выходного напряжения или отклонение от нормы	Замените контроллер
	Мотор не работает	Замените мотор

E03: Мотор работает, контроллер не может проверить сигнал скорости.

Решение	Моторный кабель не подключен	Проверьте соединение
	Отклонение от нормы	Замените контроллер

E05: Мотор работает, сила тока превышает номинальную.

Решение	Нагрузка мотора беговой дорожки превышает номинальный ток	Подключите к сети в пределах номинальной силы тока мотора
	Проблемы со сборкой мотора, его вызывающие блокировку или сопротивление	Проверьте конструкцию беговой дорожки
	Отказ системы управления	Замените контроллер

E07: Монитор не может проверить сигнал ключа безопасности.

Решение	Ключ безопасности выдернут	Подключите ключ безопасности правильно
	Неисправность системы электронного ключа безопасности	Замените электронику

9. Отображение на дисплее:

	Начальное значение	установить начальное значение	Диапазон настройки	Диапазон отображения
Time(min:sec)	0:00	30:00	8:00-99:00	0:00-99:59
Speed(km/h)	0.0	N/A	N/A	1-12
Distance(km)	0.0	1.0	1.0-99.0	0.0-99.9
Pulse(sec/min)	P	N/A	N/A	40-199
Calories(Kcal)	0	50	20-990	0-999

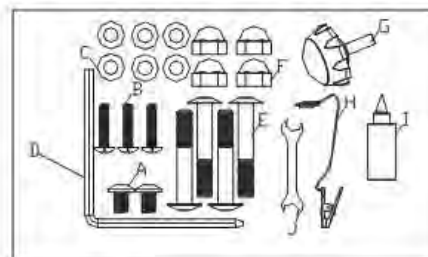
График: Набор программ P1-P12

Time period formula		Time set/10period=Run time and down time period									
		1	2	3	4	5	6	7	8	9	10
P1	SPEED	3	3	6	5	5	4	4	4	4	3
P2	SPEED	3	3	4	4	5	5	5	6	6	4
P3	SPEED	2	4	6	8	7	8	6	2	3	2
P4	SPEED	3	3	5	6	7	6	5	4	3	3
P5	SPEED	3	6	6	6	8	7	7	5	5	4
P6	SPEED	2	6	5	4	8	7	5	3	3	2
P7	SPEED	2	9	9	7	7	6	5	3	2	2
P8	SPEED	2	4	4	4	5	6	8	8	6	2
P9	SPEED	2	4	5	5	6	5	6	3	3	2
P10	SPEED	2	5	7	5	8	6	5	2	4	3
P11	SPEED	2	5	6	7	8	9	10	5	3	2
P12	SPEED	2	3	5	6	8	6	9	6	5	3

Комплектность

Основание		Руководство пользователя + упаковка запчастей	
Электронная панель		Кронштейн	

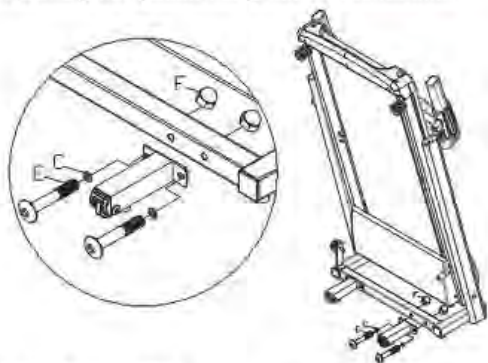
Набор запчастей(монофункциональный)



Сборка

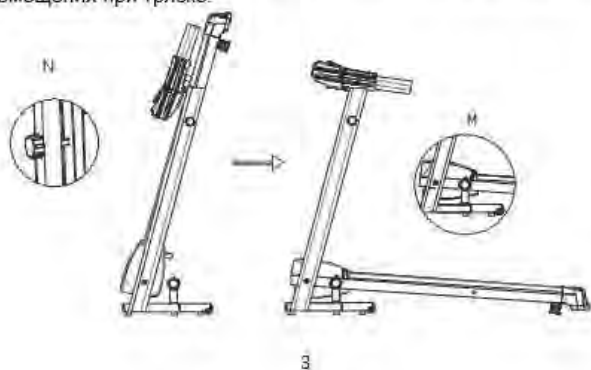
Первый шаг: Сборка основы

С помощью винта E (4 ед.), шайбы C (4 ед.) и колпачковой гайки F (4 ед.) для перемещения кронштейн крепится к основанию.



Второй шаг: Раскладка

Чтобы разложить, сначала вытащите штифт на стойке (рисунок N), поддерживая другой рукой, медленно поместите раму на землю и зафиксируйте ручку заслонкой (рисунок M), чтобы предотвратить перемещения при тряске.



В. Режим обратного отсчета

1. Режим обратного отсчета времени: в начальном режиме ожидания нажмите **Кip**, где в окне отображается 30:00 минут и с помощью кнопок +/- установите желаемое время работы, установите диапазон 8:00-99:00 мин, нажмите кнопку **start**.
2. Режим обратного отсчета расстояния: в начальном режиме ожидания нажмите кнопку **mode**, в окне выберите время от 1.0 км изменяя кнопками +/- настройте от 1.0 to 99.0 км, нажмите кнопку **Start**.
3. Режим обратного отсчета калорий: в начальном режиме ожидания нажмите кнопку **mode**, с помощью кнопок +/- установите нужное значение от 20 до 990, нажмите кнопку **Start**.

С. Автоматический режим

В режиме начальной настройки или режиме ожидания нажмите кнопку, чтобы войти в автоматический выбор программ. В это время в окне отображается 30:00 мин, с помощью кнопок +/- устанавливается желаемое время, от 8:00 до 99:00 мин, нажмите кнопку **Start** для входа в автоматическую программу.

7. Спящий режим

Когда беговая дорожка перестает работать более чем на 10 мин, она переходит в спящий режим. Нажмите любую кнопку для включения дисплея и продолжения работы.

8. Ключ безопасности

При использовании необходимо задать положение ключа безопасности. Ключ безопасности предназначен для того, чтобы предотвратить травмирование на беговой дорожке, если пользователь оступится или потеряет контроль над скоростью. Отсоединение ключа от консоли приведет к автоматической остановке бегового полотна. При отсутствии ключа безопасности, дорожка будет издавать короткие звуковые сигналы и на дисплее будет отображаться E07.

3. Инструкция ЖК-дисплея

ЖК-дисплей(94774) отображает: Speed (Скорость), Time (Время), Distance (Дистанция), Calories (Калории).

4. Кнопки

- Быстрые клавиши 4 (3, 6, 9, 12)
 - "Start" кнопка Старт "Stop" кнопка Стоп
 - "Program" кнопка Программа "Mode" кнопка Режим
 - "Speed+" кнопка Скорость+ "Speed-" кнопка Скорость-

5. Функции кнопки

"Start" – запуск мотора

"Stop" – остановка мотора

"Program" – автоматический выбор программы

"Mode" – выбор режима обратного отсчета

"Speed+/-" - Отрегулируйте скорость при беге, отрегулируйте значение параметра при настройке

"Speed Shortcuts" - Прямой выбор значения скорости во время бега

6. Режимы спорта

А. Ручной режим

Войдите в начальный режим ожидания, затем нажмите кнопку Пуск, войдите в ручной режим.

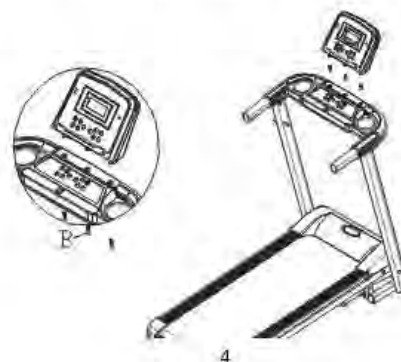
Третий шаг: Установка конструкции дисплея

Сначала основание для электронных часов складывается по направлению стрелки, и затем используя винт А (2 ед.), шайбу С (2 ед.) основание электронной панели фиксируется на стойке.

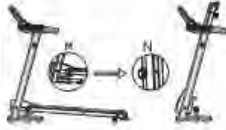



Четвертый шаг: Установка панели дисплея

Сначала электронные часы состыковываются с сигнальной линией, затем с направлением стрелок, панель монтируется на электронной форме, и фиксируется винтами В (3 ед.)



Раскладка и складывание

Складывание		<p>Чтобы сложить, сначала освободите заслонку ручки (рисунок М), поднимите заднюю часть беговой дорожки в вертикальном направлении рукой, потянув за штифт на стойке (рисунок N), фиксирующий отверстие на трубке рамы.</p>
Раскладка		<p>Чтобы разложить, сначала вытящите штифт на стойке (рисунок N), поддерживая другой рукой, медленно поместите раму на землю и зафиксируйте ручку заслонкой (рисунок М), чтобы предотвратить перемещения при тряске.</p>

5

Инструкция по использованию электронных часов



1. Описание

Treadmill parameter; Sport parameter; Sport mode; Manual mode; Mode; Program mode. (Параметр беговой дорожки; параметр спорта; спортивный режим; ручной режим; режим; программный режим.)

2. Значения параметров

- Минимальная скорость 1km/h
- Максимальная скорость 12.8km/h
- Максимальное тренировочное время: 99 мин в параметре Время
- Минимальное тренировочное время: 8 мин в параметре Время
- Максимальная дистанция: 99км в параметре Дистанция
- Минимальная дистанция: 1 км в параметре Дистанция
- Максимальный расход калорий: 990cal в параметре Калории
- Минимальный расход калорий: 20cal в параметре Калории
- Минимальное время: 8 мин в режиме программ (P1-P12)
- Максимальное время: 99 мин в режиме (P1-P12)

6