



## Руководство по эксплуатации

ТУ BY 590618749.027-2017

## ЕВРОАВТОМАТИКА «F&amp;F»

Служба технической поддержки:  
РБ г. Лида, ул. Минская, 18А, тел./факс: + 375 (154) 65 72 57, 60 03 80,  
+ 375 (29) 319 43 73, 869 56 06, e-mail: support@fff.by

Управление продаж:  
РБ г. Лида, ул. Минская, 18А, тел./факс: + 375 (154) 65 72 56, 60 03 81,  
+ 375 (29) 319 96 22, (33) 622 25 55, e-mail: sales@fff.by

## Назначение

Реле контроля фаз CZF-B предназначено для защиты электродвигателей и электроустановок, подключенных к трёхфазной сети, в случаях: отсутствия напряжения хотя бы одной из фаз, асимметрии напряжения, обрыва нулевого провода.

## Принцип работы

Если напряжение в пределах нормы, контакты исполнительного реле 7,8 замкнуты и на катушку контактора управления электродвигателем подается напряжение, управляющее его включением. В случае одной из вышеперечисленных аварийных ситуаций контакты реле размыкаются и контактор отключается. Включение происходит автоматически после восстановления сетевого напряжения питания.

## Функциональные особенности

1. Контроль асимметрии между фазами.
2. Контроль наличия фаз.
3. Контроль обрыва нулевого провода.

## Подключение

1. Отключить напряжение питания;
2. Подключить: 1,2,3 к входным клеммам контактора, клемму 4 к нулевому проводу;
3. Отключить от катушки контактора провод управления и подключить его к клемме 7, свободный вывод катушки к клемме 8;
4. Включить питание: если все светодиоды светятся, напряжение в пределах нормы, можно запускать двигатель.
5. Проверить работу реле, отключая напряжение в отдельных фазах. Светодиод соответствующей фазы должен погаснуть, электродвигатель отключится.

## ВНИМАНИЕ!

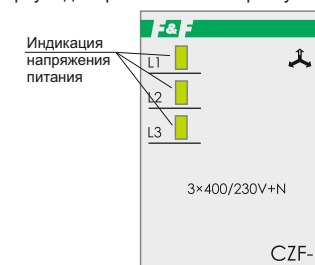
Одновременно со светодиодами L1 и L2 будет гаснуть и светодиод L3, который в данном случае показывает, что нагрузка (электродвигатель) отключена.

## Комплект поставки

Реле контроля фаз..... 1 шт.  
Руководство по эксплуатации..... 1 шт.  
Упаковка..... 1 шт.

## Панель управления

Реле контроля фаз CZF-B выполнено в двухмодульном корпусе для крепления на DIN-рейку 35 мм.



## Технические характеристики

Напряжение питания, В/Гц	3x400/230+N / 50
Максимальный коммутируемый ток, А	8 AC-1 / 250B
Максимальная мощность нагрузки	см. табл. 1
Контакт	1NO (1 нормально открытый)
Индикация питания	светодиод в каждой фазе
Индикация включения нагрузки	светодиод L3
Асимметрия напряжения, В:	55
Гистерезис, В	5
Задержка отключения по асимметрии, с	3...5
Потребляемая мощность, не более, Вт	1,6
Диапазон рабочих температур, °С	-25...+50
Степень защиты	IP20
Коммутационная износостойкость, циклов	> 10 <sup>6</sup>
Степень загрязнения среды	2
Категория перенапряжения	III
Габариты (ШxВxГ), мм	35x90x65
Подключение (винтовые зажимы)	2,5 мм <sup>2</sup>
Тип корпуса	2S
Масса, г	96
Монтаж	на DIN-рейке 35 мм
Момент затяжки винтового соединения, Нм	0,5



## ВНИМАНИЕ

Изделие следует подключать к сети согласно существующим нормам электробезопасности. Правила подключения описаны в данном руководстве. Работы, связанные с установкой, подключением и регулировкой должны проводиться квалифицированным специалистом после ознакомления с руководством по эксплуатации и функциями устройства. Перед началом установки следует убедиться в отсутствии напряжения на подключаемых проводах. Самовольное вскрытие корпуса влечет за собой утрату права на гарантийное обслуживание изделия, а также может стать причиной поражения электрическим током. Изделие должно использоваться по его прямому назначению. По вопросам монтажа и работы устройства обращаться в службу технической поддержки.

## ВНИМАНИЕ!

Перед подключением изделия к электрической сети (в случае его хранения или транспортировки при низких температурах), для исключения повреждений вызванных конденсацией влаги, необходимо выдержать изделие в теплом помещении не менее 2-х часов.



## Не выбрасывать данное устройство вместе с другими отходами!

В соответствии с законом об использованном оборудовании, бытовой электротехнический мусор можно передать бесплатно и в любом количестве в специальный пункт приема. Электронный мусор, выброшенный на свалку или оставленный на лоне природы, создает угрозу для окружающей среды и здоровья человека.

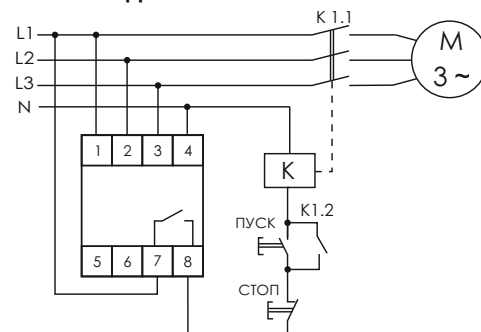
## Свидетельство о приемке

Реле контроля фаз CZF-B изготовлено и принято в соответствии с требованиями ТУ BY 590618749.027-2017, действующей технической документации и признано годным для эксплуатации.

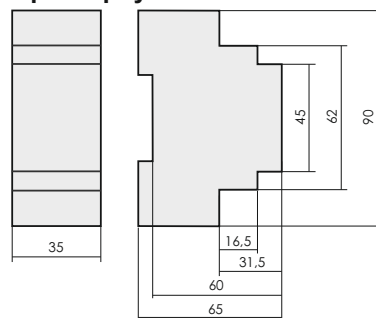
Штамп ОТК	Дата выпуска	Дата продажи

**Драгоценные металлы отсутствуют!**

## Схема подключения



## Размеры корпуса



## Обслуживание

При техническом обслуживании изделия необходимо соблюдать «Правила техники безопасности и технической эксплуатации электроустановок потребителей».

При обнаружении видимых внешних повреждений корпуса изделия дальнейшая его эксплуатация запрещена.

Гарантийное обслуживание выполняется производителем изделия. Послегарантийное обслуживание изделия выполняется производителем по действующим тарифам. Перед отправкой на ремонт, изделие должно быть упаковано в заводскую или другую упаковку, исключающую механические повреждения.

Таблица 1					
Ток контактов реле	Мощность нагрузки				ЭСП, LED лампы с ЭПРА
8A	1000W	500W	325W	250W	
	Категория применения				
	AC-1	AC-3	AC-15	DC-1	
	Активная нагрузка	Электро-двигатели	Катушки контакторов	24V	230V
8A	2000VA	0,45kW	325VA	8A	0,18A

## Условия эксплуатации

Климатическое исполнение УХЛ4, диапазон рабочих температур от  $-25...+50$  °С, относительная влажность воздуха до 80 % при 25 °С. Рабочее положение в пространстве – произвольное. Высота над уровнем моря до 2000м. Окружающая среда – взрывобезопасная, не содержащая пыли в количестве, нарушающем работу реле, а также агрессивных газов и паров в концентрациях, разрушающих металлы и изоляцию.

По устойчивости к перенапряжениям и электромагнитным помехам устройство соответствует ГОСТ IEC 60730-1.

## Требование безопасности

Эксплуатация изделия должна осуществляться в соответствии с требованиями, изложенными в руководстве по эксплуатации.

Перед установкой необходимо убедиться в отсутствии внешних повреждений устройства.

Изделие, имеющее внешние механические повреждения, эксплуатировать запрещено.

Не устанавливайте реле без защиты в местах где возможно попадания воды или солнечных лучей.

Реле должно устанавливаться и обслуживаться квалифицированным персоналом.

При подключении реле необходимо следовать схеме подключения.

## Гарантийные обязательства

Гарантийный срок эксплуатации изделия – **24 месяца** с даты продажи.

Срок службы – **10 лет**.

При отсутствии даты продажи гарантийный срок исчисляется с даты изготовления

ООО «Евроавтоматика Фиф» гарантирует ремонт или замену вышедшего из строя изделия при соблюдении правил эксплуатации и отсутствии механических повреждений.

## В гарантийный ремонт не принимаются:

- изделия, предъявленные без паспорта предприятия;
- изделия, бывшие в негарантийном ремонте;
- изделия, имеющие повреждения механического характера;
- изделия, имеющие повреждения голографической наклейки;

Предприятие изготовитель оставляет за собой право вносить конструктивные изменения, без уведомления потребителя, с целью улучшения качества и не влияющие на технические характеристики и работу изделия.

## Условия реализации и утилизации

Изделия реализуются через дилерскую сеть предприятия. Утилизировать как электронную технику.

## Условия транспортировки и хранения

Транспортировка изделия может осуществляться любым видом закрытого транспорта, обеспечивающим сохранение упакованных изделий от механических воздействий и воздействий атмосферных осадков. Хранение изделия должно осуществляться в упаковке производителя в закрытых помещениях с естественной вентиляцией при температуре окружающего воздуха от минус 50° до плюс 50 °С и относительной влажности не более 80 % при температуре +25 °С.