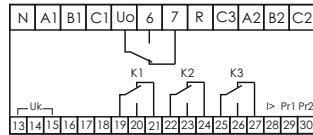


Сигнализация режимов работы

Режим работы ввода	A, B, C	AL	K
Ввод исправен, используется для питания нагрузки	Горит	Кратковрем. вспыхивает (1 раз в 2 сек.)	Горит
Ввод исправен, не используется для питания нагрузки	Горит	Кратковрем. вспыхивает (1 раз в 2 сек.)	Погашен
Ввод исправен, не используется, выполняется отсчет задержки, возст.(Топ)	Горит	Кратковрем. гаснет (1 раз в 2 сек.)	Погашен
Ввод не исправен, нарушение чередования фаз	Бегущий огонь. C>B>A	Горит	Погашен
Ввод не исправен, отсутствуют фазы (фазы)	Светодиоды отсутствующих фаз не горят	Горит	Погашен
Ввод не исправен, пониженное напряжение в фазе	Светодиоды фаз с помех. U не горят	Горит	Погашен
Ввод не исправен, асимметрия напряжения	Светодиоды А, С морг. в противо-фазе с В	Горит	Погашен
Ввод не исправен, повышенное напряжение	Светодиоды фаз с повыш. U морг. 1 раз в сек.	Моргает 4 раза в сек	Погашен
Произошла авария силового аппарата	Светодиоды А, В, С моргают в противофазе со светодиодами "AL"	Погашен	Погашен

Описание винтовых зажимов



A, B, C – фазы, контролируемых вводов;
 N – объединенная нейтраль обоих вводов;
 K1, K2 – переключающие контакты управления силовыми аппаратами;
 K3 – переключающие контакты реле аварийной сигнализации (при аварии силового аппарата замыкаются контакты 25-26), реле сохраняет положение до сброса аварийной блокировки;
 Uo, 6, 7 – контакты реле формирования напряжения питания цепей контроля и управления силовыми аппаратами;
 R – сброс аварийной блокировки. К данному контакту подключается кнопка с нормально открытым контактом, и при его замыкании на контакт 1 (N) происходит сброс аварии, восстановление питания нагрузки;
 13, 14, 15 – входы контроля состояния главных контактов коммутирующего аппарата. Когда он включен – на вход должно поступать оперативное напряжение (оперативный ток). При «залипании» контактов блокируется включение другого ввода, что предотвращает «встречное» включение вводов;
 28 – вход состояния аварийных цепей силового аппарата. При его аварийном состоянии (срабатывание теплового и/или электромагнитного расцепителя) на данный вход должно подаваться оперативное напряжение, что приведет к отключению ввода и блокировке подключения резервного ввода до сброса аварийного состояния устройства AVR-01-K. Данный вход также может использоваться для аварийного ручного отключения либо совместно с пожарной сигнализацией;
 16, 17, 18 – контакты для подключения внешних цепей управления;
 29 – выбор первого ввода в качестве приоритетного, на данный контакт необходимо подать оперативное напряжение;
 30 – выбор второго ввода в качестве приоритетного, на данный контакт необходимо подать оперативное напряжение.

Выбор приоритетного ввода

Режим	Контакты	
	Pr1	Pr2
Без приоритета	0	0
Приоритет ввода 1	1	0
Приоритет ввода 2	0	1
Без приоритета	1	1

0 – напряжение на зажиме отсутствует;
 1 – на зажим передано оперативное напряжение.

Обслуживание

При техническом обслуживании изделия необходимо соблюдать «Правила техники безопасности и технической эксплуатации электроустановок потребителей».
 При обнаружении видимых внешних повреждений корпуса изделия дальнейшая его эксплуатация запрещена.

Гарантийное обслуживание выполняется производителем изделия. Послегарантийное обслуживание изделия выполняется производителем по действующим тарифам.
 Перед отправкой на ремонт, изделие должно быть упаковано в заводскую или другую упаковку, исключающую механические повреждения.

Условия эксплуатации

Климатическое исполнение УХЛ4, диапазон рабочих температур от -25...+50 °С, относительная влажность воздуха до 80 % при 25 °С. Рабочее положение в пространстве – произвольное. Высота над уровнем моря до 2000 м. Окружающая среда – взрывобезопасная, не содержащая пыли в количестве, нарушающем работу изделия, а также агрессивных газов и паров в концентрациях, разрушающих металлы и изоляцию.
 По устойчивости к перенапряжениям и электромагнитным помехам устройство соответствует ГОСТ IEC 60730-1.

Требование безопасности

Эксплуатация изделия должна осуществляться в соответствии с требованиями, изложенными в руководстве по эксплуатации.
 Перед установкой необходимо убедиться в отсутствии внешних повреждений устройства.
 Изделие, имеющее внешние механические повреждения, эксплуатировать запрещено.
 Не устанавливайте изделие без защиты в местах где возможно попадание воды или солнечных лучей.
 Изделие должно устанавливаться и обслуживаться квалифицированным персоналом.
 При подключении изделия необходимо следовать схеме подключения.

Гарантийные обязательства

Гарантийный срок эксплуатации изделия – **24 месяца** с даты продажи.
 Срок службы – **10 лет**.
 При отсутствии даты продажи гарантийный срок исчисляется с даты изготовления.
 ООО «Евроавтоматика Фиф» гарантирует ремонт или замену вышедшего из строя изделия при соблюдении правил эксплуатации и отсутствии механических повреждений.
В гарантийный ремонт не принимаются:
 - изделия, предъявленные без паспорта предприятия;
 - изделия, бывшие в негарантийном ремонте;
 - изделия, имеющие повреждения механического характера;
 - изделия, имеющие повреждения голографической наклейки.
 Предприятие изготовитель оставляет за собой право вносить конструктивные изменения, без уведомления потребителя, с целью улучшения качества и не влияющие на технические характеристики и работу изделия.

Условия реализации и утилизации

Изделия реализуются через дилерскую сеть предприятия.
 Утилизировать как электронную технику.

Не выбрасывать данное устройство вместе с другими отходами!
 В соответствии с законом об использованном оборудовании, бытовой электротехнический мусор можно передать бесплатно и в любом количестве в специальный пункт приема. Электронный мусор, выброшенный на свалку или оставленный на лоне природы, создает угрозу для окружающей среды и здоровья человека.

Свидетельство о приеме

Устройство управления резервным питанием AVR-01-K изготовлено и принято в соответствии с ТУ ВУ 590618749.027-2017, требованиями действующей технической документации и признано годным для эксплуатации.

Штамп ОТК	Дата выпуска	Дата продажи

Драгоценные металлы отсутствуют!

Устройство управления резервным питанием

AVR-01-K



Руководство по эксплуатации

ЕВРОАВТОМАТИКА «F&F»

Служба технической поддержки:
 РБ г. Лида, ул. Минская, 18А, тел./факс: + 375 (154) 65 72 57, 60 03 80,
 + 375 (29) 319 43 73, 869 56 06, e-mail: support@fff.by

Управление продаж:
 РБ г. Лида, ул. Минская, 18А, тел./факс: + 375 (154) 65 72 56, 60 03 81,
 + 375 (29) 319 96 22, (33) 622 25 55, e-mail: sales@fff.by

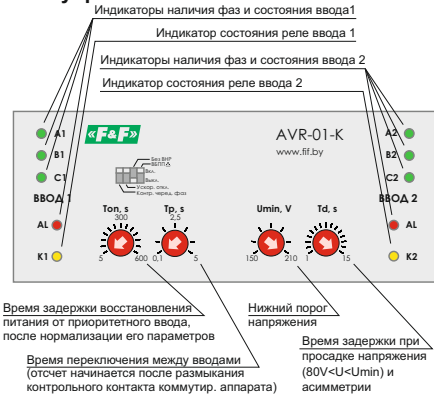
Назначение

Устройство управления AVR-01-K предназначено для построения схем автоматического ввода резервного питания (ABP) на объектах с двумя вводами питания и одной отходящей к нагрузке линии.

Принцип работы

Устройство управления AVR-01-K контролирует напряжение на двух трехфазных вводах сети питания, если напряжение не выходит за установленные пределы, нагрузка подключается к одному из вводов (в зависимости от установленного приоритета) с помощью внешнего коммутирующего устройства (контактор, автоматический выключатель с электроприводом и т.д.) управляемого устройством AVR-01-K. При выходе напряжения на используемом вводе за установленные пределы (превышение, понижение и т.д.) питание нагрузки будет осуществляться от другого ввода, если его параметры находятся в установленных пределах.
 После восстановления сетевого напряжения на основном вводе, в зависимости от выбранного приоритета, нагрузка переключится на него либо сохранит питание от текущего ввода.
 При переключении устройство контролирует положение контактов силового аппарата, что бы при залипании его контактов не допустить включение резервной линии и тем самым не создать «встречного» напряжения.
 На протяжении всего времени работы осуществляется контроль аварийных цепей автоматических выключателей с электроприводом (цепь сигнализации, срабатывание теплового и/или электромагнитного расцепителей сверхтока), и в случае аварии отключает питание от неисправной нагрузки, до выяснения и устранения причин аварии и сброса аварийного состояния на устройстве AVR-01-K.

Панель управления



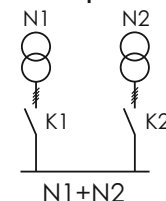
Переключатели:
 «Контр. черед. фаз» – вкл./выкл. контроля чередования фаз.
 «Ускор. откл.» – вкл./выкл. режима работы «Ускоренное отключение при обрыве фазы».
 «Без ВНР» – вкл./выкл. режима работы «Без восстановления нормального режима работы».
 «ВБПП Δ» – вкл./выкл. режима работы «Восстановление без прекращения питания нагрузки».

ТУ ВУ 590618749.027-2017

Технические характеристики	
Тип контролируемых линий	4-х проводная (3x400В+N)
Кол-во контролируемых вводов	2
Кол-во исполнительных реле	4
Частота контролируемых вводов, Гц	45...55
Максимально допустимое фазное напряжение на вводах, В	450 AC
Макс. ток контактов реле, А	16 AC-1
Макс. ток катушки контактора, А	3
Контакты	4NO/NC (переключающих)
Порог напряжения, В	
- нижний (регулируемый)	150...210
- верхний (фиксированный)	270
Допустимая асимметрия напряжения, В	80
Время отключения, с	
- при отсутствии напряжения (обрыве фазы)*	0,1
- по нижнему порогу и асимметрии (regul.)	1...15
- по верхнему порогу	0,3
Время переключения между вводами, с	0,1...5
Время возврата на основной ввод, после восстановления напряжения, с	5...600
Напряжение питания подаваемого на зажим C3 (от ИБП, если используется), В	85...264
Степень загрязнения среды	2
Категория перенапряжения	III
Потребляемая устройством мощность, ВА	4
Максимальный ток потребления контрольных контактов, mA	0,8
Степень защиты	IP20
Диапазон рабочих температур	-25...+50
Габариты (ШxВxГ), мм	105x90x65
Подключение	винтовые зажимы 2,5 мм ²
Момент затяжки винтового соединения, Нм	0,5
Тип корпуса	6S
Масса, кг	0,33
Монтаж	на DIN-рейке 35 мм
Код ETIM	EC002057
Артикул	EA04.006.001

* Фаза считается отсутствующей, если напряжение на ней меньше 80 В.

Функциональная схема работы



Функциональные особенности

1. Управление контакторами и моторными приводами.
2. Формирование напряжения питания цепей контроля и управления силовыми аппаратами.
3. Смена приоритетного ввода посредством внешнего переключателя.
4. Возможность работы в ручном режиме.
5. Возможность работы без восстановления нормального режима.
6. Наличие входов аварийного отключения нагрузки.
7. Контроль чередования и асимметрии фаз.
8. Возможность настройки нижнего порога напряжения с регулируемой задержкой отключения.

Комплект поставки

Устройство управления резервным вводом AVR-01-K..... 1 шт.
 Руководство по эксплуатации..... 1 шт.
 Упаковка..... 1 шт.

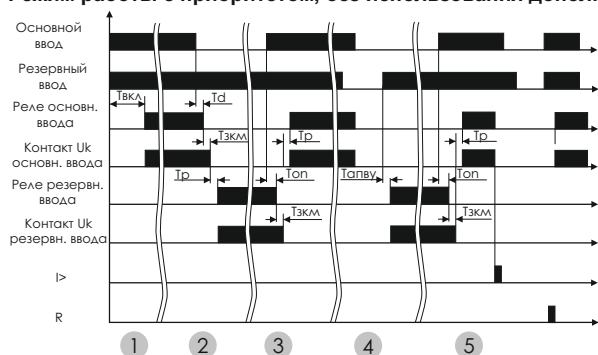
Диаграммы работы

Tкл – время выхода устройства в рабочий режим (3 с).
 Td – время задержки отключения в зависимости от аварии.
 Tзкм – время задержки включения / отключения коммутирующего устройства.
 Top – время задержки восстановления питания от основного ввода.
 Tapvu – время ускоренного восстановления питания нагрузки (2 с).
 Tr – время переключения между вводами.

ВНИМАНИЕ!

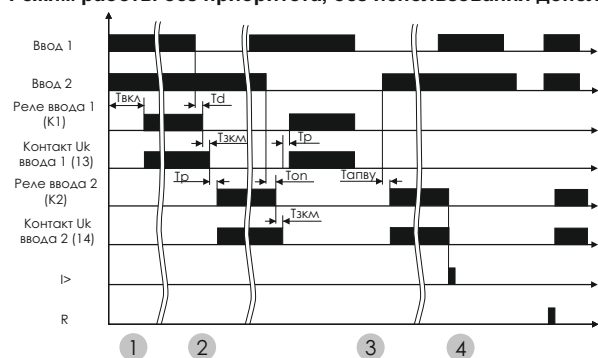
Полный перечень схем можно скачать на сайте www.fif.by в разделе «Для скачивания → ПО, СХЕМЫ»

Режим работы с приоритетом, без использования дополнительных режимов



1 – Включение AVR-01-K (включение обоих вводов). Через время Tкл происходит подключение нагрузки к приоритетному вводу.
 2 – Значение напряжения текущего используемого ввода выходит за установленные пределы, через время Td (задержка откл. в зависимости от аварии) происходит отключение нагрузки, ожидается размыкание цепи Tзкм (отключение контрольного контакта коммутир. аппарата), затем через время переключения Tr нагрузка подключается к резервному вводу.
 3 – После восстановления исправного состояния основного ввода начинается отсчет времени автоматического повторного включения основного ввода (Top), по истечении которого прекращается питание нагрузки от резервного ввода, и через время переключения (Tr), нагрузка вновь подключается к основному вводу.
 4 – В случаях, когда параметры обоих вводов находятся вне допустимых пределов, после восстановления хотя бы одного из них, нагрузка подключается к исправному вводу через время ускоренного восстановления (Tapvu), для более быстрого восстановления электроснабжения.
 5 – В случае появления сигнала аварии на зажиме I> питание нагрузки прекращается до устранения причин аварии (аварийное состояние сохраняется после снятия питания с устройства) и сброса аварийного состояния, путем нажатия кнопки SB1. Восстанавливается питание нагрузки от приоритетного ввода, если он исправен.

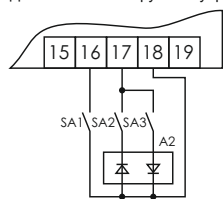
Режим работы без приоритета, без использования дополнительных режимов



1 – Включение AVR-01-K (включение обоих вводов). Через время Tкл происходит подключение нагрузки к вводу 1.
 2 – Значение напряжения текущего используемого ввода выходит за установленные пределы, через время Td (задержка откл. в зависимости от аварии) происходит отключение нагрузки, ожидается размыкание цепи Tзкм (отключение контрольного контакта коммутир. аппарата), затем через время переключения Tr нагрузка подключается к исправному вводу и продолжает питаться от него, до тех пор, пока он исправен.
 3 – В случаях, когда параметры обоих вводов находятся вне допустимых пределов, после восстановления хотя бы одного из них, нагрузка подключается к исправному вводу через время ускоренного восстановления (Tapvu), для более быстрого восстановления электроснабжения.
 4 – В случае появления сигнала аварии на любом из вводов (I>) питание нагрузки прекращается до устранения причин аварии (аварийное состояние сохраняется после снятия питания с устройства) и сброса аварийного состояния, путем нажатия кнопки SB1. Восстанавливается питание нагрузки от ввода используемого до аварии, если он исправен.

Ручное управление

Для возможности ручного управления служат контакты 16, 17 и 18.



SA1 – ручной/авто;
 SA2 – управление вводом 1;
 SA3 – управление вводом 2;
 A2 – компонент сопряжения SEP-01.

SA1	SA2	SA3	K1	K2
○	X	X	-	-
1	○	○	○	○
1	1	○	1	○
1	○	1	○	1
1	1	1	-	-

○ – отключено/разомкнуто;
 1 – включено/замкнуто;
 X – не имеет значения (любое);
 «-» – не определено (определяется «авт» режимом/сохраняет предыдущее значение).

В ручном режиме сохраняется контроль положения силовых аппаратов (контакты 13, 14, 15), контроль состояния вводов отключается. Если до переключения в ручной режим (SA1 разомкнут) положение выключателей SA2/SA3 совпадает с положением реле, то при переключении в ручной режим питание нагрузки продолжится без отключения.

Дополнительные режимы работы

ВНИМАНИЕ!

Выбор / смена режимов работы должны осуществляться при выключенном напряжении питания.

1. Ускоренное отключение при обрыве фазы.

В данном режиме при понижении напряжения хотя бы в одной из фаз ввода менее 80В установленная задержка отключения по нижнему порогу (1..15 с) игнорируется, вместо нее используется "время отключения при обрыве фазы" (0,1 с).
 Данный режим может использоваться в многокаскадных схемах АВР для уменьшения количества коммутаций при срабатывании АВР верхнего уровня.

2. Без восстановления нормального режима работы.

В данном режиме не происходит автоматическое восстановление питания от основного ввода до тех пор, пока не будет нажата внешняя кнопка «СБРОС». Все функции АВР в данном режиме сохраняются, т.е. в случае аварийной ситуации на резервном вводе нагрузка будет переведена на основной ввод автоматически.

Схемы подключений

Схема подключения AVR-01-K с контакторами

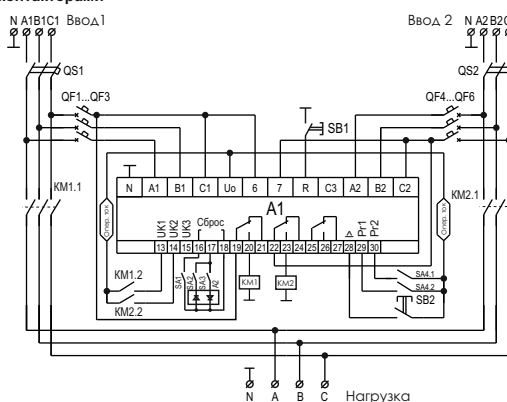
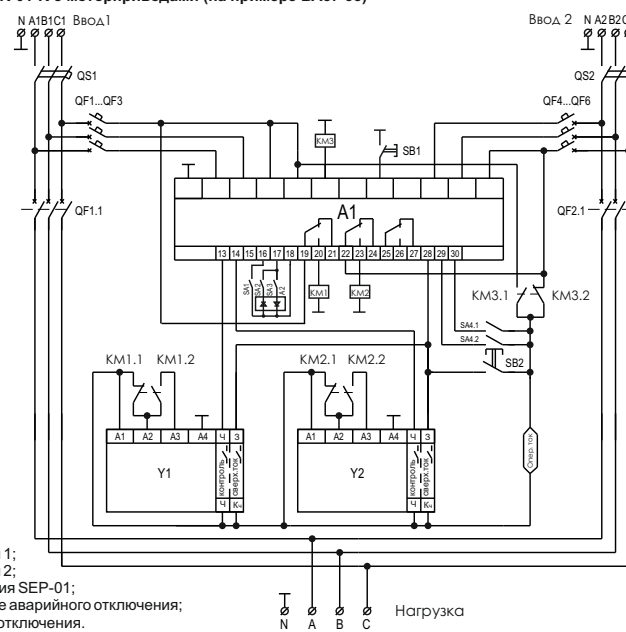


Схема подключения AVR-01-K с моторприводами (на примере ВА57-35)



SA1 – ручной/авто;
 SA2 – управление вводом 1;
 SA3 – управление вводом 2;
 A2 – компонент сопряжения SEP-01;
 SB1 – кнопка сброса после аварийного отключения;
 SB2 – кнопка аварийного отключения.

3. Восстановление без прекращения питания нагрузки.

ВНИМАНИЕ!

Данный режим работы можно использовать в том случае, если энергоснабжающая организация гарантирует синфазность используемых вводов, блок АВР синфазность не контролирует.

В данном режиме работы восстановление питания нагрузки от основного ввода осуществляется без отключения резервного ввода, т.е. одновременно вводы замкнуты друг с другом. Время перекрытия вводов не более установленного времени переключения. Резервный ввод отключается по прошествии времени переключения (Tr) или при появлении оперативного тока на контакте Uk, соответствующей основному вводу в зависимости от того, что наступит ранее.