

#### 4. СВИДЕТЕЛЬСТВО О ПРИЕМКЕ.

Стол КСТ-109 соответствует требованиям ГОСТ 16371-2014 и признан годным для эксплуатации.

Комплектовщик \_\_\_\_\_  
 ОТК \_\_\_\_\_  
 Дата \_\_\_\_\_

#### ВНИМАНИЕ!

Предприятие-изготовитель оставляет за собой право проводить конструктивные изменения, связанные с внедрением новых материалов и технологий, направленных на повышение качества и долговечности изделий.

#### 5. КОМПЛЕКТНОСТЬ ПОСТАВКИ.

№ дет.	Наименование	Размеры	Кол-во
1	Столешница	1400 x 600	1
2	Полка тумбы	1200 x 446	1
3	Дно тумбы	1200 x 400	1
4	Боковая стенка стола	724 x 508	1
5	Боковина тумбы	565 x 363	1
6	Боковина тумбы	565 x 363	1
7	Боковина тумбы	565 x 363	1
8	Царга	1300 x 565	1
9	Лицевая накладка ящика	530 x 137	4
10	Боковая стенка ящика	350 x 100	8
11	Задняя стенка ящика	444 x 100	4
12	Полка	408 x 356	1
13	Задняя стенка тумбы	962 x 565	1
14	Дно ящика (ДВП)	456 x 346	4

#### Фурнитура, метизы

№ Поз.	Наименование	Ед.измер.	Кол-во
А	Винтовая стяжка	шт.	25
Б	Эксцентрик	шт.	19
В	Шток эксцентрика	шт.	19
Г	Шкант	шт.	9
Д	Роликовые направляющие	компл.	4
Е	Опора 100мм	шт.	2
Ж	Опора 15мм	шт.	4
З	Ручка	шт.	4
И	Наконечники	шт.	2
К	Болт М8 или М10	шт.	2
Л	Винт М4	шт.	8
М	Шуруп 4x25	шт.	5
Н	Шуруп 4x16	шт.	9
О	Шуруп 3,5x16	шт.	33
П	Гвозди	шт.	5
Р	Заглушка для винтовой стяжки	шт.	25
С	Заглушка для эксцентриковой стяжки	шт.	19
Т	Полкодержатель	шт.	5
У	Ключ для винтовой стяжки	шт.	1

Винтовая  
стяжка  
с заглушкой



Опора 100мм



Эксцентрик  
и шток  
эксцентрика



Направляющие



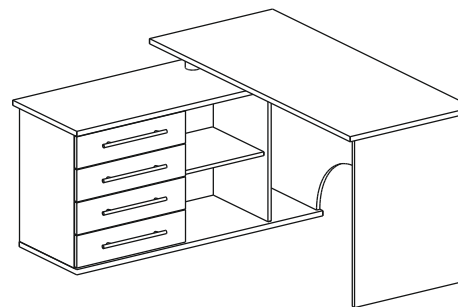
Шкант



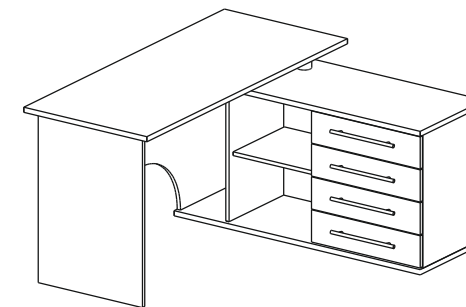
Стол КСТ-109  
(750 x 1400 x 1270)



# ПАСПОРТ



КСТ-109 лев



КСТ-109 прав

#### 1. ТРАНСПОРТИРОВКА, ХРАНЕНИЕ ЭКСПЛУАТАЦИЯ И УХОД ЗА МЕБЕЛЬЮ.

Изделие допускается транспортировать в упаковке предприятия-изготовителя любым видом транспорта при условии надежной защиты от механических повреждений и влаги (атмосферных осадков и т.д.)

Не допускается воздействие влаги. Изделие должно храниться и эксплуатироваться в сухих и теплых помещениях. Не рекомендуется устанавливать изделие около источников тепла.

Удаление пыли с поверхности изделия следует производить мягкой тканью с использованием специальных составов по уходу за мебелью.

#### 2. ГАРАНТИИ ИЗГОТОВИТЕЛЯ

Предприятие - изготовитель гарантирует соответствие Стола **КСТ-109** требованиям **ГОСТ 16371-2014** и **ТО-27575562-01-2015** при соблюдении правил транспортировки, хранения и эксплуатации.

Гарантийный срок эксплуатации 24 месяца с момента приобретения. Срок службы изделия 5 лет.

Предприятие-изготовитель не несет ответственности за недостатки изделия, появившиеся в результате несоблюдения Покупателем правил эксплуатации, сборки, транспортировки и ухода за мебелью.

Наш адрес: Россия, 124482, г.Москва, Зеленоград Савелкинский проезд, дом 4, офис 1604  
 ООО "Сокол-Т" Тел/факс: +7(495)739-41-48, 739-41-49 www.sokol-mebel.ru

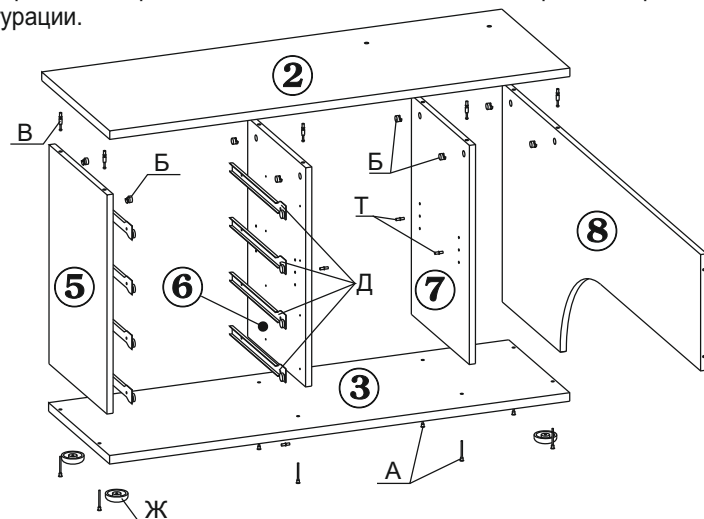
### 3.УКАЗАНИЯ ПО СБОРКЕ СТОЛА КСТ-109

Сборку изделия рекомендуем доверить специалисту. В случае самостоятельной сборки строго следуйте указаниям настоящей инструкции.

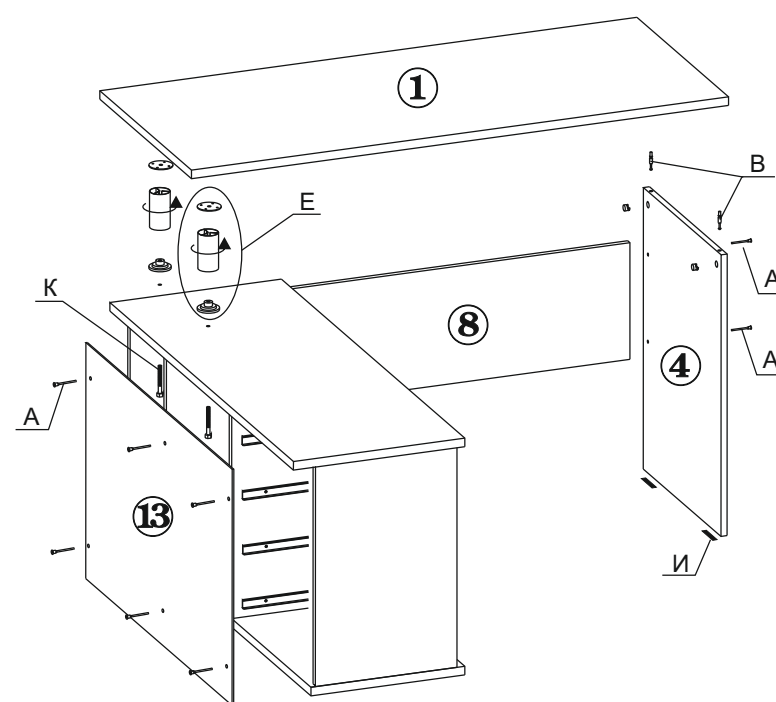
Предприятие-изготовитель не несет ответственности за повреждения изделия, произошедшие во время сборки.

Для сборки изделия необходим следующий инструмент: крестовая отвертка, ключ-шестигранник 4мм (входит в комплект изделия).

Ниже описан процесс сборки для КСТ-109лев. Стол КСТ-109прав собирается аналогично с учетом конфигурации.



- 1.1. Шурупами 3,5x16 закрепите на боковых стенках тумбы (дет.№№5,6) роликовые направляющие (поз.Д). В отверстия на стенках вставьте эксцентрики (поз.Б). В отверстия в полке (дет.№2) закрутите штоки эксцентриков (поз.В)
- 1.2. Соедините боковины тумбы (дет.№№5,6,7) и царгу (дет.№8) с основанием тумбы (дет.№3) с помощью винтовой стяжки. Шурупами 4x25 прикрутите опоры 15мм (поз.Ж) к основанию тумбы.
- 1.3. Соедините боковины тумбы (дет.№№5,6,7) и царгу (дет.№8) с полкой тумбы (дет.№2) таким образом, чтобы штоки эксцентриков вошли в отверстия на боковых стенках и царге. Поверните эксцентрики на 180 градусов по часовой стрелке.
- 1.4. Закрепите на нижнем торце боковой стенки стола (дет.№4) наконечники поз(И) с помощью гвоздей. В отверстия в боковине стола вставьте эксцентрики. Соедините винтовой стяжкой боковую стенку стола (дет.№4) с царгой (дет.№8).
- 1.5. В отверстия с нижней стороны столешницы закрутите штоки эксцентриков. Прикрепите к столешнице (дет.№1) крепежные площадки опор 100мм шурупами 4x16. Накрутите опоры.
- 1.6. Опустите столешницу таким образом, чтобы штоки эксцентриков вошли в отверстия на торцах боковины стола. Поверните эксцентрики на 180 градусов по часовой стрелке. Винтами M8x70 прикрутите опоры 100мм к полке тумбы (дет.№2).
- 1.7. Прикрепите заднюю стенку тумбы (дет.№13) с помощью винтовой стяжки к боковым стенкам тумбы (дет.№№5,6,7).

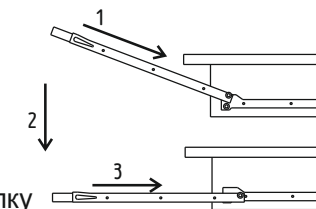


#### 1.8. Соберите ящик тумбы. Для этого:

- Соедините винтовой стяжкой заднюю стенку ящика (дет.№11) с боковыми стенками (дет.№10);
- В отверстия на фасаде ящика закрутите штоки эксцентриков и вставьте шканты;
- Вставьте дно ящика (дет.№14) в пазы, профрезерованные в боковых и задней стенках ящика;
- Соедините фасад ящика с боковыми стенками так, чтобы штоки эксцентриков и шканты вошли в отверстия на боковых стенках. Следите чтобы дно ящика вошло в паз профрезерованный в фасаде;
- Закрепите на боковинах ящика (дет.№ 10) ответные части роликовых направляющих, вплотную к фасаду, с помощью шурупов 3,5x16;
- Винтами прикрепите ручки.

#### 1.9. Вставьте ящики в тумбу: наклоните ящик и поставьте его таким образом, чтобы ролики на направляющих ящика боковинах тумбы;

- 1.10. В отверстия на боковинах тумбы (дет.№№6,7) вставьте полкодержатели (поз.Т). Установите полку дет.№12 на полкодержатели.



Изделие готово к эксплуатации.