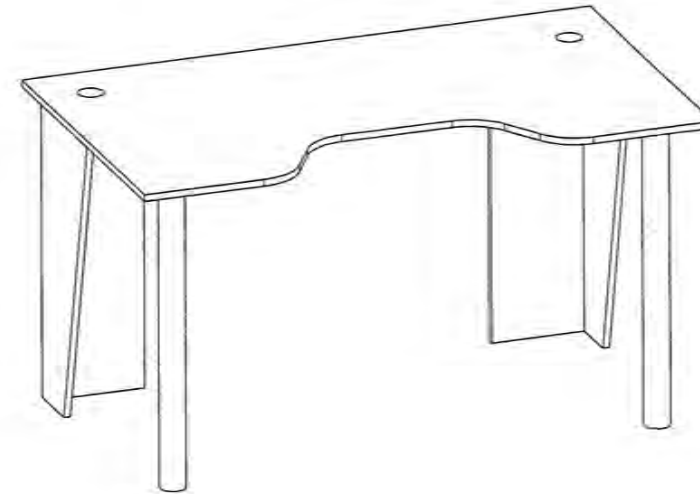


Стол КСТ-18
(750 x 1350 x 800)



ПАСПОРТ



1. ТРАНСПОРТИРОВКА, ХРАНЕНИЕ ЭКСПЛУАТАЦИЯ И УХОД ЗА МЕБЕЛЬЮ.

Изделие допускается транспортировать в упаковке предприятия-изготовителя любым видом транспорта при условии надежной защиты от механических повреждений и влаги (атмосферных осадков и т.д.)

Не допускается воздействие влаги. Изделие должно храниться и эксплуатироваться в сухих и теплых помещениях. Не рекомендуется устанавливать изделие около источников тепла.

Удаление пыли с поверхности изделия следует производить мягкой тканью с использованием специальных составов по уходу за мебелью.

2. ГАРАНТИИ ИЗГОТОВИТЕЛЯ

Предприятие-изготовитель гарантирует соответствие изделий мебели требованиям технического регламента Таможенного союза ТР ТС 025/2012 «О безопасности мебельной продукции» при соблюдении условий правильной сборки, эксплуатации и ухода за мебелью.

Гарантийный срок эксплуатации 24 месяца с момента приобретения. Срок службы изделия 5 лет.

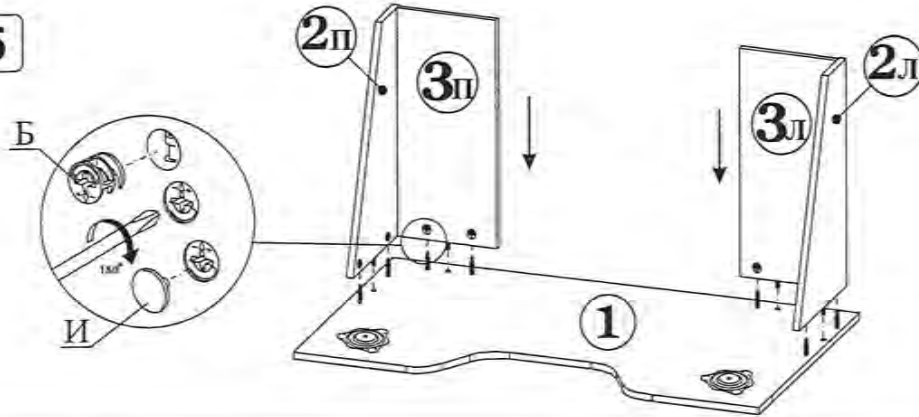
Предприятие-изготовитель не несет ответственности за недостатки изделия, появившиеся в результате несоблюдения Покупателем правил эксплуатации, сборки, транспортировки и ухода за мебелью.

3. УКАЗАНИЯ ПО СБОРКЕ СТОЛА КСТ-18

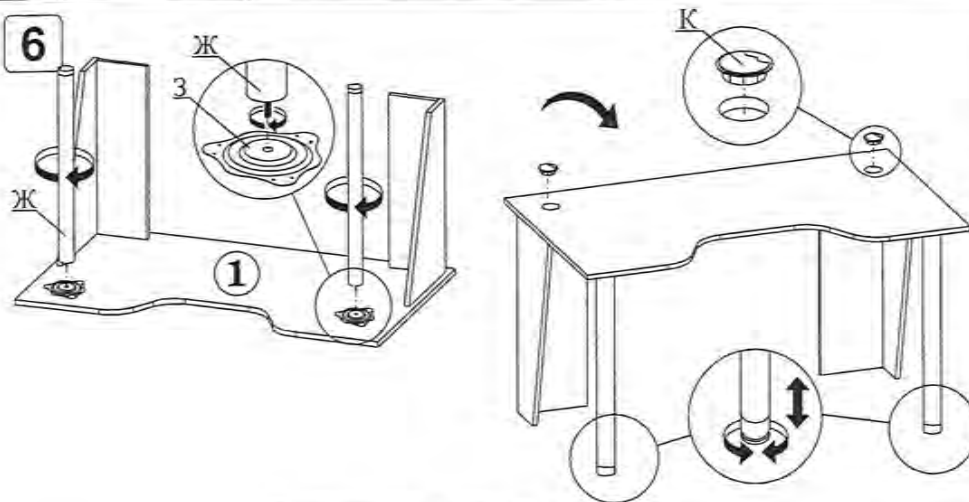
Сборку изделия рекомендуем доверить специалисту. В случае самостоятельной сборки строго следуйте указаниям настоящей инструкции. Предприятие-изготовитель не несет ответственность за повреждение изделия, произошедшие во время сборки.

Для сборки изделия необходим следующий инструмент: крестовая отвертка, молоток ключ - шестигранник для винтовой стяжки (входит в комплект изделия).

5



6



Изделие готово к эксплуатации.

5. СВИДЕТЕЛЬСТВО О ПРИЕМКЕ.

Стол КСТ-18 изготовлен в соответствии с ТО-27575562-01-2015 и признан годным для эксплуатации. Декларация о соответствии ТС № RU Д-RU.ПС22.В.00686

Комплектовщик _____

ОТК _____

Дата _____

ВНИМАНИЕ!:

Предприятие-изготовитель оставляет за собой право проводить конструктивные изменения, связанные с внедрением новых материалов и технологий, направленных на повышение качества и долговечности изделий.

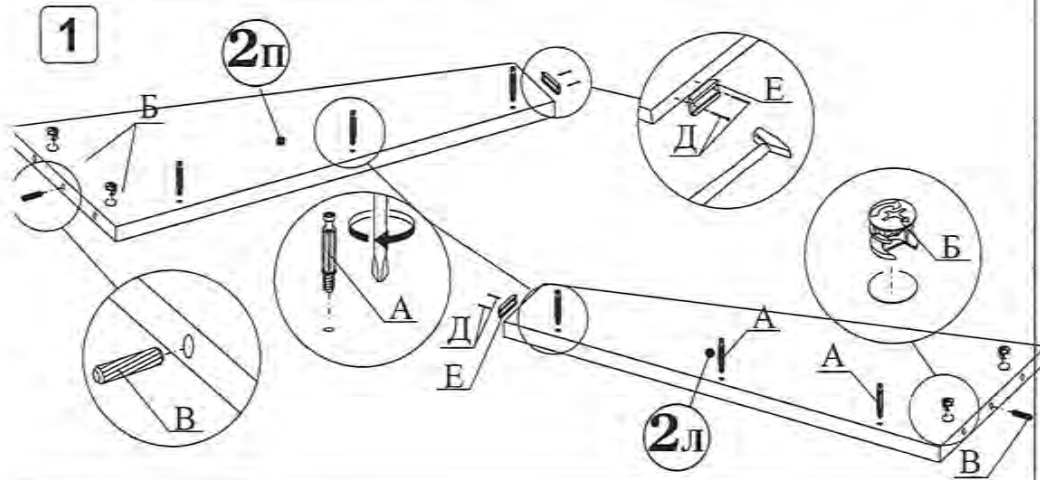
Наш адрес: Россия, 124482, г.Москва, Зеленоград Савелкинский проезд, дом 4, офис 1604
ООО "Сокол-Г" Тел/факс: +7(495)739-41-48, 739-41-49 www.sokol-mebel.ru

4. КОМПЛЕКТНОСТЬ ПОСТАВКИ.

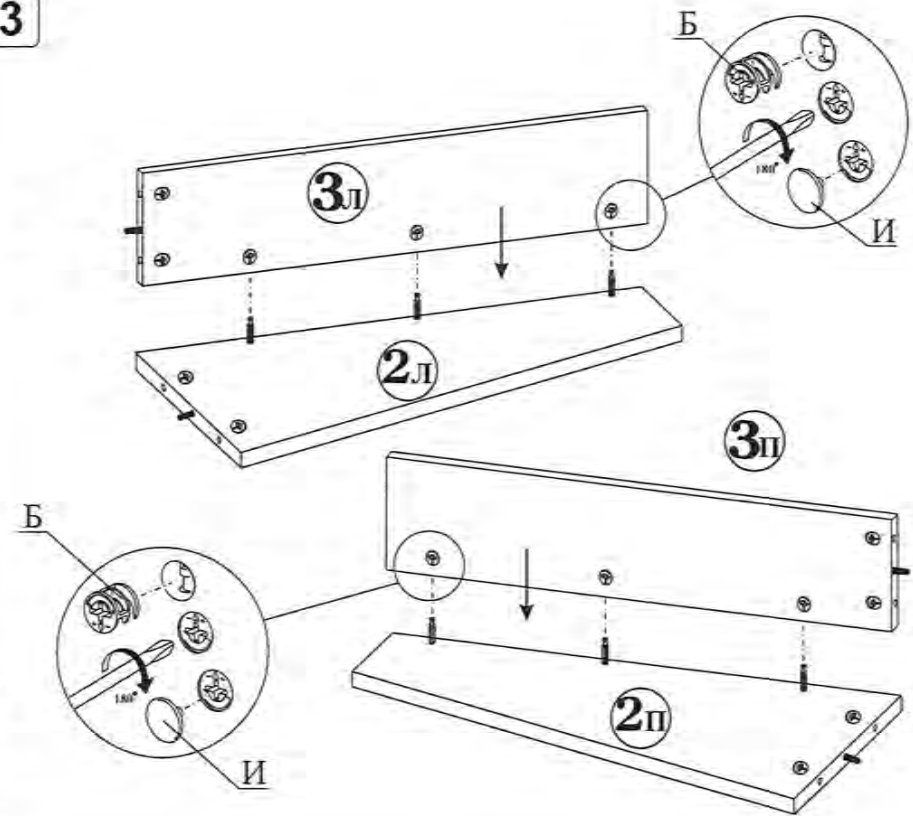
№ дет	Наименование	Размеры	Кол - во
1	Столешница	1350 x 800	1
2л	Опора левая	724 x 306	1
2п	Опора правая	724 x 306	1
3л	Опора левая	724 x 220	1
3п	Опора правая	724 x 220	1



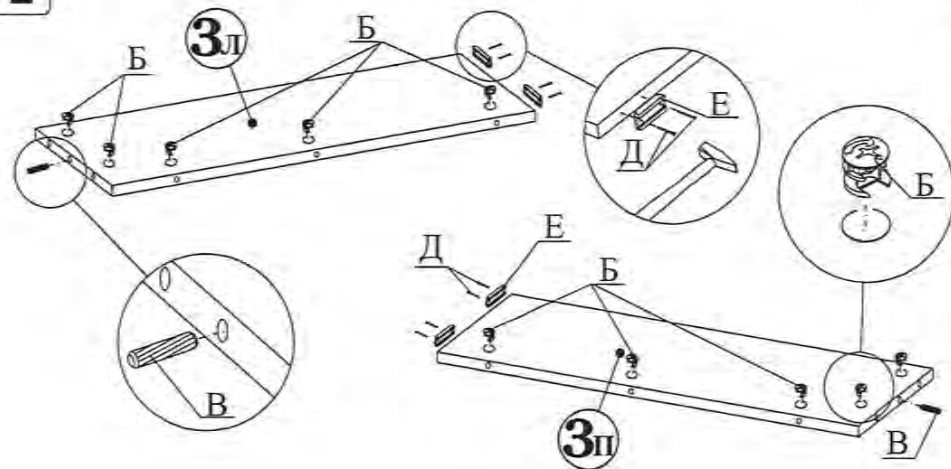
Шкант (B)	Шуруп 4x16 (Г)	Гвоздь (Д)	Наконечник (Е)	Опора металлическая (Ж)	Опорная площадка (З)	Заглушка для эксцентрика (И)	Заглушка для проводов (К)
5шт.	14шт.	13шт.	6шт.	2шт.	2шт.	15шт.	2шт.



3



2



4

