

4. СВИДЕТЕЛЬСТВО О ПРИЕМКЕ.

Стол СО-1 соответствует требованиям ТО-27575562-01-2015, ТО-27575562-02-2015 и признан годным для эксплуатации.

Комплектовщик _____
ОТК _____
Дата _____

ВНИМАНИЕ!:

Предприятие-изготовитель оставляет за собой право проводить конструктивные изменения, связанные с внедрением новых материалов и технологий, направленных на повышение качества и долговечности изделий.

5. КОМПЛЕКТНОСТЬ ПОСТАВКИ.

| № поз | Наименование | Размеры | Кол-во |
|-------------------|--------------------------|-----------|--------|
| 1 | Столешница | 800 x 600 | 1 |
| 2 | Откидная столешница | 800 x 600 | 1 |
| 3 | Царга | 724 x 116 | 2 |
| 4 | Царга | 558 x 116 | 2 |
| 5 | Полка | 724 x 134 | 1 |
| 6 | Боковина | 724 x 108 | 4 |
| 7 | Боковина | 724 x 90 | 4 |
| Фурнитура, метизы | | | |
| № поз | Наименование | Ед.Изм. | Кол-во |
| А | Винтовая стяжка | шт. | 9 |
| Б | Шток эксцентрика | шт. | 13 |
| В | Эксцентрик | шт. | 13 |
| Г | Петля секретерная | шт. | 2 |
| Д | Поворотное устройство | компл. | 1 |
| Е | Наконечники | шт. | 8 |
| Ж | Замок кнопочный | шт. | 2 |
| З | Шуруп 4x16 | шт. | 5 |
| И | Шуруп 3,5x13 | шт. | 14 |
| К | Шуруп 4x20 | шт. | 3 |
| Л | Шуруп 3x16 | шт. | 9 |
| М | Винт М6x30 | шт. | 16 |
| Н | Гвоздь | шт. | 17 |
| О | Опора | шт. | 2 |
| П | Заглушка для эксцентрика | шт. | 13 |
| Р | Ключ для винтовой стяжки | шт. | 1 |
| С | Шканти | шт. | 9 |

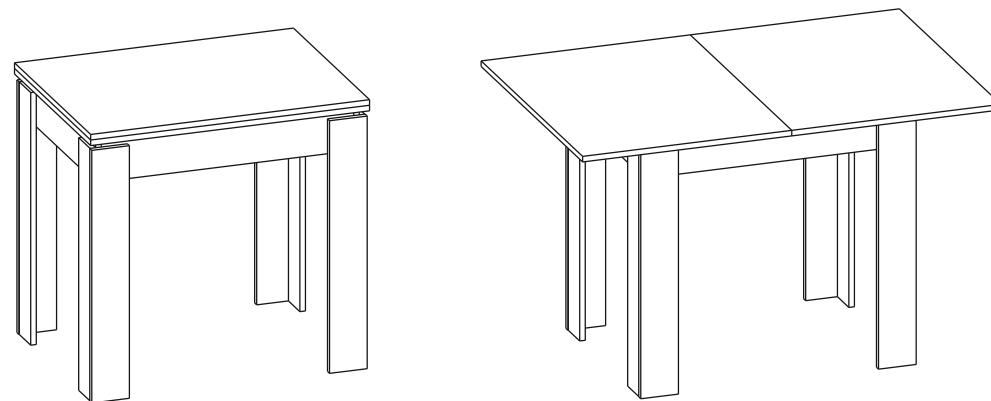


Наш адрес: Россия, 124482, г.Москва, Зеленоград Савелкинский проезд, дом 4, офис 1604
ООО "Сокол-Т" Тел/факс: +7(495)739-41-48, 739-41-49 www.sokol-mebel.ru

Стол обеденный СО - 1
(772/756 x 800 x 600/1200)



ПАСПОРТ



1. ТРАНСПОРТИРОВКА, ХРАНЕНИЕ ЭКСПЛУАТАЦИЯ И УХОД ЗА МЕБЕЛЬЮ.

Изделие допускается транспортировать в упаковке предприятия-изготовителя любым видом транспорта при условии надежной защиты от механических повреждений и влаги (атмосферных осадков и т.д.)

Не допускается воздействие влаги. Изделие должно храниться и эксплуатироваться в сухих и теплых помещениях. Не рекомендуется устанавливать изделие около источников тепла.

Удаление пыли с поверхности изделия следует производить мягкой тканью с использованием специальных составов по уходу за мебелью.

2. ГАРАНТИИ ИЗГОТОВИТЕЛЯ

Предприятие - изготовитель гарантирует соответствие Стола СО-1 **ТО-27575562-01-2015, ТО-27575562-02-2015** при соблюдении правил транспортировки, хранения и эксплуатации.

Гарантийный срок эксплуатации 24 месяца с момента приобретения. Срок службы изделия 5 лет.

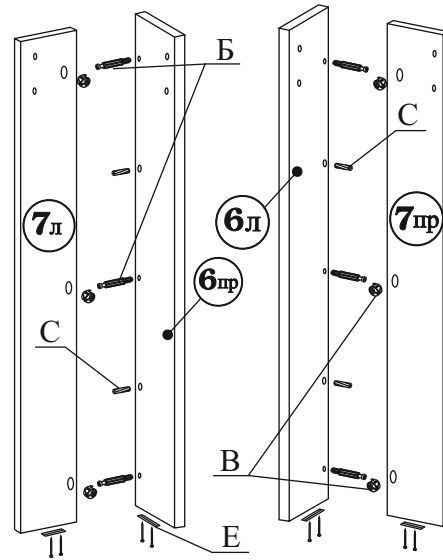
Предприятие-изготовитель не несет ответственности за недостатки изделия, появившиеся в результате несоблюдения Покупателем правил эксплуатации, сборки, транспортировки и ухода за мебелью.

3. УКАЗАНИЯ ПО СБОРКЕ СТОЛА СО-1.

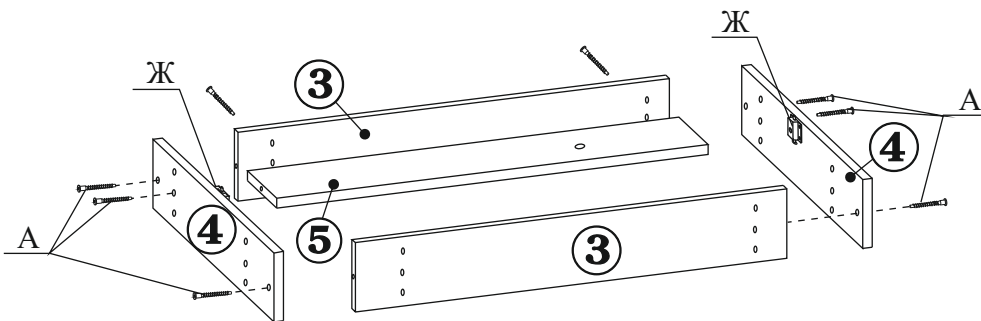
Сборку изделия рекомендуем доверить специалисту. В случае самостоятельной сборки строго следуйте указаниям настоящей инструкции. Предприятие - изготовитель не несет ответственность за повреждения изделия, произошедшими во время сборки.

Для сборки изделия необходим следующий инструмент: молоток, крестовая отвертка, ключ-шестигранник 4мм (входит в комплект изделия).

3.1. На нижних торцах боковин (дет.№6 и №7), с помощью гвоздей закрепите наконечники (поз.Е). В детали №6 вкрутите штоки эксцентриков, (поз.Б) И установите шканты (поз.С). В детали №7, установите эксцентрики (поз.В). Стрелка на эксцентрике должна быть направлена в сторону торцевого отверстия. Соедините попарно детали, так чтобы штоки эксцентриков и шканты вошли в торцевые отверстия. **Обратите Внимание!** детали №6 и №7 имеют правую и левую конфигурацию. Деталь №6лп, стыкуется с деталью №7л, а деталь №6лп стыкуется с деталью №7пр. Зафиксируйте эксцентрики повернув их на 180 град. по часовой стрелке. Полученные конструкции являются ногами стола.

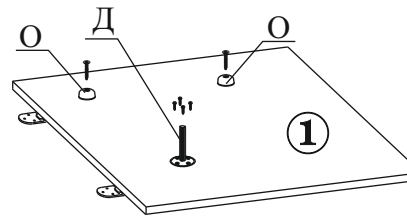


3.2. Соедините винтовой стяжкой (поз.А), царги стола (дет.№3 и №4), и полку (дет.№5). На царгах (дет.№4), закрепите кнопочные замки (поз.Ж).



3.3. К полученному каркасу, с помощью винтов (поз.М), присоедините ноги стола.

3.4. На столешницу (дет.№1), снизу установите с помощью шурупов опоры (поз.О) И поворотный механизм (поз.Д).



3.5. Соедините основную и откидную столешницы (дет.№1 и №2) секретерными петлями (поз.Г).

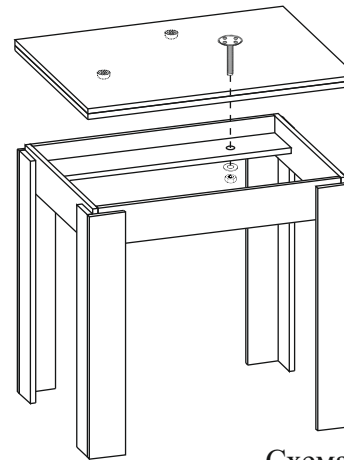
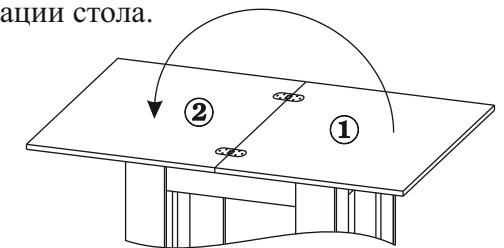
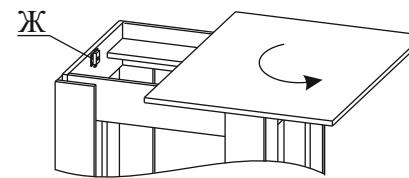


Схема трансформации стола.



Во избежание произвольного сдвига столешницы, фиксируйте ее в крайних положениях с помощью кнопочных замков (поз.Ж).

Изделие готово к эксплуатации.